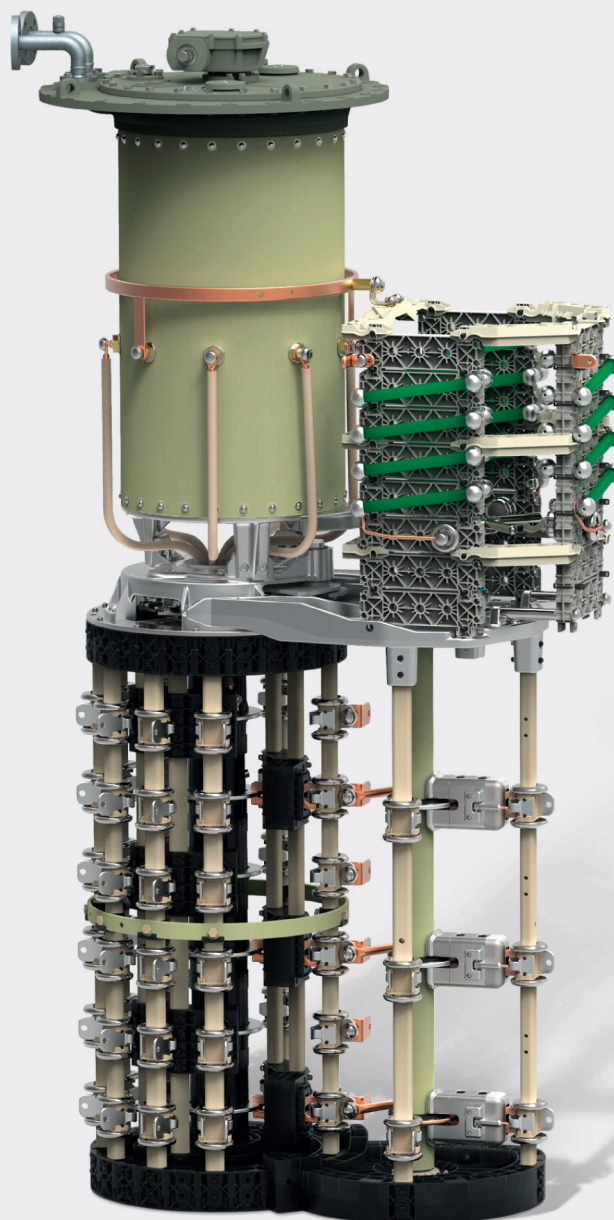


# Instrucciones de servicio VACUTAP® VM®. Cambiador de tomas bajo carga

Modelos del selector RC, RD, RDE  
4360571/04 ES



© Todos los derechos reservados por Maschinenfabrik Reinhausen  
Queda prohibida cualquier reproducción o copia de este documento, así como la utilización y divulgación de su contenido, a no ser que se autorice expresamente.  
Las infracciones conllevan una indemnización por daños. Reservados todos los derechos para casos de registro de patente, modelo de utilidad y diseño industrial.  
Es posible que tras la redacción de la siguiente documentación se hayan producido modificaciones en el producto.  
Nos reservamos expresamente el derecho a realizar modificaciones de los datos técnicos así como en la construcción del aparato y en el volumen de entrega.  
Las informaciones proporcionadas y los acuerdos establecidos durante la tramitación de las ofertas y los pedidos en curso son siempre vinculantes.  
Las instrucciones de servicio originales han sido redactadas en alemán.

# Índice

<b>1 Introducción</b> .....	<b>5</b>	6.2 Reacción del dispositivo supervisor de presión y nueva puesta en servicio del transformador .....	39
1.1 Fabricante .....	5	6.2.1 Pulsador en la posición SERVICIO.....	39
1.2 Integridad.....	5	6.2.2 Pulsador en la posición OFF.....	39
1.3 Lugar de almacenamiento .....	5	6.2.3 Nueva puesta en servicio del transformador .....	40
1.4 Convenciones de representación .....	6	<b>7 Mantenimiento</b> .....	<b>41</b>
1.4.1 Advertencias .....	6	7.1 Inspección.....	42
1.4.2 Informaciones.....	6	7.2 Intervalos de mantenimiento .....	43
1.4.3 Procedimiento .....	7	7.3 Cambio del líquido aislante .....	44
<b>2 Seguridad</b> .....	<b>8</b>	7.3.1 Conmutación del cambiador de tomas bajo carga a la posición de ajuste .....	45
2.1 Uso adecuado .....	8	7.3.2 Desmontaje del árbol de accionamiento horizontal.....	45
2.2 Uso inadecuado.....	9	7.3.3 Vaciado del recipiente de aceite y del conservador de aceite .....	46
2.3 Instrucciones de seguridad básicas .....	9	7.3.4 Llenado con líquido aislante nuevo del recipiente de aceite y del conservador de aceite.....	47
2.4 Cualificación del personal.....	11	7.3.5 Montaje del árbol de accionamiento horizontal.....	50
2.5 Equipo de protección personal .....	11	7.3.6 Alineación del cambiador de tomas bajo carga y del accionamiento a motor.....	51
<b>3 Descripción del producto</b> .....	<b>13</b>	7.4 Ejecución de la medición de resistencia con corriente continua en el transformador .....	52
3.1 Cambiador de tomas bajo carga .....	13	<b>8 Eliminación</b> .....	<b>53</b>
3.1.1 Descripción de la función .....	13	<b>9 Datos técnicos</b> .....	<b>54</b>
3.1.2 Diseño/Versiones .....	14	9.1 Datos técnicos del cambiador de tomas bajo carga .....	54
3.1.3 Placa de características y número de serie .....	16	9.1.1 Propiedades de los cambiadores de tomas bajo carga.....	54
3.1.4 Dispositivos de protección .....	16	9.1.2 Condiciones ambientales admisibles .....	55
3.2 Árbol de accionamiento.....	22	9.1.3 Altura del conservador de aceite.....	56
3.2.1 Descripción de la función.....	22	9.1.4 Altura de montaje sobre el nivel del mar .....	57
3.2.2 Diseño/versiones .....	22	9.2 Datos técnicos de los relés de protección .....	58
<b>4 Puesta en servicio</b> .....	<b>27</b>	9.3 Versiones especiales de los relés de protección .....	60
4.1 Puesta en servicio del transformador en el lugar de instalación.....	27	9.3.1 Relé de protección con contacto inversor CO.....	60
4.1.1 Llenado de aceite aislante del recipiente de aceite del cambiador de tomas bajo carga.....	27	9.3.2 Relé de protección con varios tubos de conmutación magnéticos de gas protector .....	61
4.1.2 Purgado de aire de la cabeza del cambiador de tomas bajo carga y de la tubería de aspiración .....	29	9.4 Datos técnicos de los dispositivos supervisores de presión.....	62
4.1.3 Comprobación del accionamiento a motor.....	30	9.5 Valores límite para la rigidez dieléctrica y el contenido de agua de líquidos aislantes.....	63
4.1.4 Comprobación de relés de protección.....	31	9.6 Cambiador de tomas bajo carga para conexión en estrella con punto neutro abierto.....	64
4.1.5 Comprobación del dispositivo supervisor de presión .....	31	<b>10 Dibujos</b> .....	<b>65</b>
4.1.6 Puesta en servicio del transformador .....	32	10.1 10009950 .....	66
<b>5 Servicio</b> .....	<b>33</b>	10.2 10009030 .....	68
5.1 Operación del accionamiento a motor con manivela .....	33	10.3 10009917 .....	71
<b>6 Solución de averías</b> .....	<b>35</b>		
6.1 Excitación del relé de protección y nueva puesta en servicio del transformador .....	37		
6.1.1 Clapeta en posición SERVICIO.....	38		
6.1.2 Clapeta en posición DESCONEXION.....	38		
6.1.3 Nueva puesta en servicio del transformador .....	38		

10.4 10009916 .....	72
10.5 896762.....	73
10.6 893899.....	74
10.7 766161.....	75
10.8 892916.....	76

# 1 Introducción

Esta documentación técnica contiene descripciones detalladas para la vigilancia durante el servicio, la solución de averías y el mantenimiento.

Al mismo tiempo, también incluye las indicaciones de seguridad así como indicaciones generales acerca del producto.

La información sobre el montaje se incluye en las instrucciones para el montaje y la puesta en servicio.

Esta documentación técnica está exclusivamente dirigida a personal especializado con la autorización y formación necesarias.

## 1.1 Fabricante

Maschinenfabrik Reinhausen GmbH  
Falkensteinstrasse 8  
93059 Regensburg  
Alemania

Tel.: +49 941 4090-0  
E-Mail: [sales@reinhausen.com](mailto:sales@reinhausen.com)  
Internet: [www.reinhausen.com](http://www.reinhausen.com)  
Portal de clientes MR Reinhausen: <https://portal.reinhausen.com>

En caso necesario puede obtener más informaciones sobre el producto y ediciones de esta documentación técnica en esta dirección.

## 1.2 Integridad

Esta documentación técnica solo se considera completa junto con la documentación obligatoria correspondiente.

Los siguientes documentos se consideran documentación obligatoria:

- instrucciones de desembalaje
- hoja suplementaria
- protocolo de ensayo rutinario
- esquemas de conexiones
- dibujos acotados
- confirmación de pedido

## 1.3 Lugar de almacenamiento

Guarde esta documentación técnica así como todos los documentos aplicables al alcance de la mano y accesibles en todo momento para su posterior uso.

## 1.4 Convenciones de representación

### 1.4.1 Advertencias

Las señales de advertencia de la presente documentación técnica se representan según sigue.

#### 1.4.1.1 Señales de advertencia relativas a apartados

Las señales de advertencia relativas a apartados hacen referencia a todo un capítulo o apartado, subapartados o varios párrafos dentro de esta documentación técnica. Las señales de advertencia relativas a apartados aparecen siguiendo el siguiente modelo:

**▲ ADVERTENCIA**



**¡Tipo de peligro!**

Origen del peligro y consecuencias.

- > Medida
- > Medida

#### 1.4.1.2 Mensaje de advertencia incorporado

Las señales de advertencia empotradas hacen referencia a una parte concreta dentro del apartado. Estas señales de advertencia se aplican para pequeñas unidades de información igual que las señales de advertencia relativas a apartados. Las señales de advertencia empotradas aparecen siguiendo el siguiente modelo:

**▲ ¡PELIGRO!** Instrucción para el manejo para evitar una situación peligrosa.

#### 1.4.1.3 Palabras indicativas en señales de advertencia

Palabra indicativa	Significado
PELIGRO	Indica una situación de peligro que en caso de no evitarse conlleva la muerte o lesiones graves.
ADVERTENCIA	Indica una situación de peligro que en caso de no evitarse puede conllevar la muerte o lesiones graves.
ATENCIÓN	Indica una situación de peligro que puede provocar lesiones en caso de no evitarse.
AVISO	Se refiere a medidas para evitar daños materiales.

Tabla 1: Palabras indicativas en señales de advertencia

### 1.4.2 Informaciones

Las informaciones sirven para facilitar y comprender mejor procesos concretos. En esta documentación técnica estas informaciones se estructuran según el siguiente modelo:

**i** Información importante.

### 1.4.3 Procedimiento

En esta documentación técnica encontrará instrucciones de procedimiento de uno y varios pasos.

#### Instrucciones de procedimiento de un paso

Las instrucciones de procedimiento que comprenden un solo paso de trabajo aparecen siempre siguiendo el siguiente modelo:

Objetivo del procedimiento

- ✓ Requisitos (opcional).
- > Paso 1 de 1.
  - » Resultado del paso del procedimiento (opcional).
  - » Resultado del procedimiento (opcional).

#### Instrucciones de procedimiento de varios pasos

Las instrucciones de procedimiento que comprenden varios pasos de trabajo aparecen siempre siguiendo el siguiente modelo:

Objetivo del procedimiento

- ✓ Requisitos (opcional).
- 1. Paso 1.
  - » Resultado del paso del procedimiento (opcional).
- 2. Paso 2.
  - » Resultado del paso del procedimiento (opcional).
  - » Resultado del procedimiento (opcional).

## 2 Seguridad

- Lea la documentación técnica para familiarizarse con el producto.
- Esta documentación técnica forma parte del producto.
- Lea y preste atención a las instrucciones de seguridad de este capítulo.
- Lea y preste atención a las indicaciones de advertencia de esta documentación técnica para evitar los peligros relacionados con el funcionamiento.
- El producto se ha fabricado según el estado actual de la técnica. Sin embargo, en caso de un uso no adecuado pueden surgir peligros relacionados con el funcionamiento para la salud y la vida del usuario o producirse daños en el producto y otros bienes materiales.

### 2.1 Uso adecuado

El producto es un cambiador de tomas bajo carga que adapta la relación de transformación de transformadores sin interrumpir el flujo de carga. El producto está previsto exclusivamente para el uso en instalaciones y dispositivos de ingeniería eléctrica. Siempre que se realice un uso adecuado y se cumplan los requisitos y las condiciones citados en esta documentación técnica, así como las advertencias de esta documentación técnica y las colocadas en el producto se evitarán peligros para las personas, los bienes materiales y el medio ambiente. Esto rige para toda la vida útil, desde el suministro pasando por el montaje y el servicio hasta el desmontaje y la eliminación.

Por uso adecuado se entiende lo siguiente:

- Utilice el producto únicamente para el transformador/accionamiento a motor que sirve de base al pedido.
- Los números de serie de los cambiadores de tomas bajo carga y de los accesorios de los cambiadores de tomas bajo carga (accionamiento, árbol de accionamiento, reenvío angular, relé de protección, etc.) deben coincidir si el cambiador de tomas bajo carga y los accesorios del cambiador de tomas bajo carga se suministran como un juego para un pedido.
- Encontrará la norma válida para el producto, incluido el año de edición, en la placa de características.
- Accione el producto únicamente según la documentación técnica suministrada, las condiciones de suministro acordadas y los datos técnicos.
- Asegúrese de que todos los trabajos necesarios los realice únicamente personal cualificado.
- Utilice los dispositivos y las herramientas especiales suministrados exclusivamente para el objetivo previsto y de acuerdo con las determinaciones de esta documentación técnica.
- No se ha previsto el uso del cambiador de tomas bajo carga con una unidad de filtrado de aceite.

#### Condiciones de servicio eléctricas admisibles

Además de los datos de dimensionado según la confirmación de pedido, observe los siguientes límites para la corriente pasante y la tensión por escalón:

El cambiador de tomas bajo carga se ha diseñado en el modelo estándar para corriente alterna sinusoidal de 50/60 Hz con forma de la curva simétrica respecto al eje cero y con su tensión por escalón nominal  $U_{ir}$  puede conectar la corriente nominal de paso de 2 veces  $I_r$ .



Se permite un exceso de corta duración de la tensión por escalón nominal  $U_{ir}$  de hasta el 10 %, siempre que no se exceda la potencia de escalón nominal  $P_{StN}$  admisible en esta tensión por escalón.

## 2.2 Uso inadecuado

Por uso inadecuado se entiende un uso del producto distinto al descrito en el apartado "Uso adecuado". Tenga en cuenta además lo siguiente:

### Condiciones de servicio eléctricas inadmisibles

Todas las condiciones de servicio que no se corresponden con los datos de dimensionado según la confirmación de pedido son inadmisibles.

Las condiciones de servicio inadmisibles pueden darse p. ej. debido a corrientes de cortocircuito así como debido a corrientes de irrupción al conectar transformadores u otras máquinas eléctricas. Esto se aplica para el propio transformador en cuestión así como para transformadores u otras máquinas eléctricas conectados en paralelo o en serie eléctricamente.

Tensiones más elevadas pueden producirse p. ej. por una sobreexcitación del transformador tras una descarga.

Las conexiones fuera de las condiciones de servicio admisibles pueden provocar daños personales y daños materiales.

- Evite mediante medidas adecuadas cualquier conexión fuera de las condiciones de servicio admisibles.

## 2.3 Instrucciones de seguridad básicas

Para evitar accidentes, fallos y averías, así como efectos inadmisibles sobre el medio ambiente, la persona responsable del transporte, el montaje, el servicio, el mantenimiento y la eliminación del producto o de sus componentes deberá asegurarse de lo siguiente:

### Equipo de protección personal

La ropa suelta o no adecuada aumenta el peligro de atrapamiento o enrollamiento en las piezas giratorias así como el peligro de aprisionamiento en piezas que sobresalen. Por este motivo, existe peligro para la salud y la vida.

- Para la respectiva actividad utilice el equipo de protección personal, p. ej. un casco, calzado de protección laboral, etc.
- Nunca utilice equipos de protección personal defectuosos.
- Nunca lleve anillos, cadenas ni otras joyas.
- En caso de llevar el pelo largo, utilice una redecilla para el pelo.

### Zona de trabajo

El desorden y las zonas de trabajo mal iluminadas pueden provocar accidentes.

- Mantenga el lugar de trabajo limpio y ordenado.
- Asegúrese de que la zona de trabajo está bien iluminada.
- Cumpla la legislación vigente sobre la prevención de accidentes en el respectivo país.

### Trabajar durante el servicio

Únicamente debe poner en servicio el producto en estado correcto y apto para funcionar. De lo contrario, existe peligro para la salud y la vida.

- Compruebe periódicamente los dispositivos de seguridad para asegurarse de que funcionan correctamente.
- Cumpla los trabajos de inspección y mantenimiento y los intervalos de mantenimiento descritos en esta documentación técnica.

### Protección contra explosión

Los gases, vapores y polvos fácilmente inflamables o explosivos pueden provocar explosiones e incendios graves. Por este motivo, existe peligro para la salud y la vida.

- No monte, haga funcionar ni someta a mantenimiento el producto en zonas con peligro de explosión.

### Identificaciones de seguridad

Los rótulos de advertencia y los rótulos de seguridad son identificaciones de seguridad del producto. Estos rótulos son componentes importantes del concepto de seguridad.

- Observe todas las identificaciones de seguridad del producto.
- Mantenga todas las identificaciones de seguridad del producto completas y legibles.
- Cambie las identificaciones de seguridad dañadas o que ya no estén disponibles.

### Condición medioambiental

Con el fin de garantizar un funcionamiento fiable y seguro, el producto únicamente debe accionarse bajo las condiciones ambientales indicadas en los datos técnicos.

- Tenga en cuenta las condiciones de servicio indicadas y los requisitos del lugar de instalación.

### Materiales adicionales y medios de producción

Los materiales adicionales y medios de producción no autorizados por el fabricante pueden provocar daños personales, daños materiales y fallos de funcionamiento en el producto.

- Utilice únicamente líquidos aislantes [► Apartado 9.1.2, Página 55] autorizados por el fabricante.
- Utilice exclusivamente mangueras, tubos y dispositivos de bombeo conductivos y puestos a tierra homologados para líquidos inflamables.
- Utilice únicamente los lubricantes y materiales adicionales autorizados por el fabricante.
- Póngase en contacto con el fabricante.

### Modificaciones y transformaciones

Las modificaciones no permitidas o inadecuadas del producto pueden conllevar daños personales, daños materiales así como fallos de funcionamiento.

- Modifique el producto únicamente previa consulta con Maschinenfabrik Reinhausen GmbH.

### Piezas de repuesto

Las piezas de repuesto no autorizadas por Maschinenfabrik Reinhausen GmbH pueden conllevar daños personales, daños materiales y averías de funcionamiento en el producto.

- Utilice únicamente las piezas de repuesto autorizadas por Maschinenfabrik Reinhausen GmbH.
- Póngase en contacto con Maschinenfabrik Reinhausen GmbH.

## 2.4 Cualificación del personal

La persona responsable del montaje, la puesta en servicio, el manejo, el mantenimiento y la inspección debe garantizar que el personal posea la cualificación suficiente.

### Personal electricista

Debido a su formación técnica, el personal electricista posee los conocimientos y la experiencia necesarios y conoce las normas y disposiciones pertinentes.

Además, el personal electricista dispone de las siguientes capacidades:

- El personal electricista detecta por sí mismo posibles peligros y está capacitado para evitarlos.
- El personal electricista puede ejecutar trabajos en instalaciones eléctricas.
- El personal electricista se ha formado especialmente para el entorno de trabajo en el que trabaja.
- El personal electricista debe cumplir las disposiciones de las normas legales vigentes sobre la prevención de accidentes.

### Personas con formación en electrotecnia

Una persona con formación en electrotecnia recibe instrucciones y formación por parte de un técnico electricista sobre las tareas que se le han encomendado y los posibles peligros en caso de comportamiento indebido así como sobre los dispositivos de protección y las medidas de protección. La persona con formación en electrotecnia trabaja exclusivamente bajo la dirección y supervisión de un técnico electricista.

### Operario

El operario utiliza y maneja el producto en el marco de esta documentación técnica. El explotador se encarga de instruirle y formarle sobre las tareas especiales y los posibles peligros derivados de las mismas en caso de comportamiento indebido.

### Servicio de asistencia técnica

Se recomienda encarecidamente encargar los trabajos de mantenimiento, reparación y reequipamiento a nuestro servicio de asistencia técnica. De este modo se garantiza una ejecución técnicamente adecuada de todos los trabajos. Si el mantenimiento no es realizado por nuestro servicio de asistencia técnica se debe garantizar que el personal encargado de ello haya sido formado y autorizado por Maschinenfabrik Reinhausen GmbH.

### Personal autorizado

El personal autorizado recibe formación e instrucción para mantenimientos especiales por parte de Maschinenfabrik Reinhausen GmbH.

## 2.5 Equipo de protección personal

Durante el trabajo es necesario utilizar un equipo de protección personal para reducir los riesgos para la salud.

- Durante el trabajo es preciso utilizar siempre el equipo de protección necesario para el trabajo en cuestión.
- Nunca utilice equipos de protección defectuosos.
- Tenga en cuenta las indicaciones sobre el equipo de protección personal colocadas en el área de trabajo.

<b>Ropa de protección de trabajo</b>	Ropa de trabajo ajustada, con poca resistencia a la rotura, con mangas ajustadas y sin partes salientes. Sirve principalmente para evitar quedarse enganchado en las piezas móviles de la máquina.
<b>Calzado de seguridad</b>	Para proteger de la caída de piezas pesadas y no resbalarse en superficies resbaladizas.
<b>Gafas de protección</b>	Para proteger los ojos de piezas que puedan salir disparadas o de salpicaduras de líquido.
<b>Visor</b>	Para proteger el rostro de piezas que puedan salir disparadas o de salpicaduras de líquido, así como de otras sustancias peligrosas.
<b>Casco de protección</b>	Para proteger de piezas o materiales que puedan caer o salir disparados.
<b>Protección auditiva</b>	Para proteger de posibles daños en los oídos.
<b>Guantes protectores</b>	Para proteger de peligros mecánicos, térmicos y eléctricos.

Tabla 2: Equipo de protección personal

# 3 Descripción del producto

## 3.1 Cambiador de tomas bajo carga

### 3.1.1 Descripción de la función

Los cambiadores de tomas bajo carga sirven para adaptar la relación de transformación de transformadores sin interrumpir el flujo de carga. De este modo, pueden compensarse por ejemplo las oscilaciones de tensión que se produzcan en la red de transmisión de energía. Para ello, se montan cambiadores de tomas bajo carga en transformadores y se conectan a la parte activa del transformador.

Un accionamiento a motor, que recibe un impulso de control (p. ej. de un regulador de tensión), modifica la posición de servicio del cambiador de tomas bajo carga, de forma que la relación de transformación del transformador se adapta a los correspondientes requisitos empresariales.

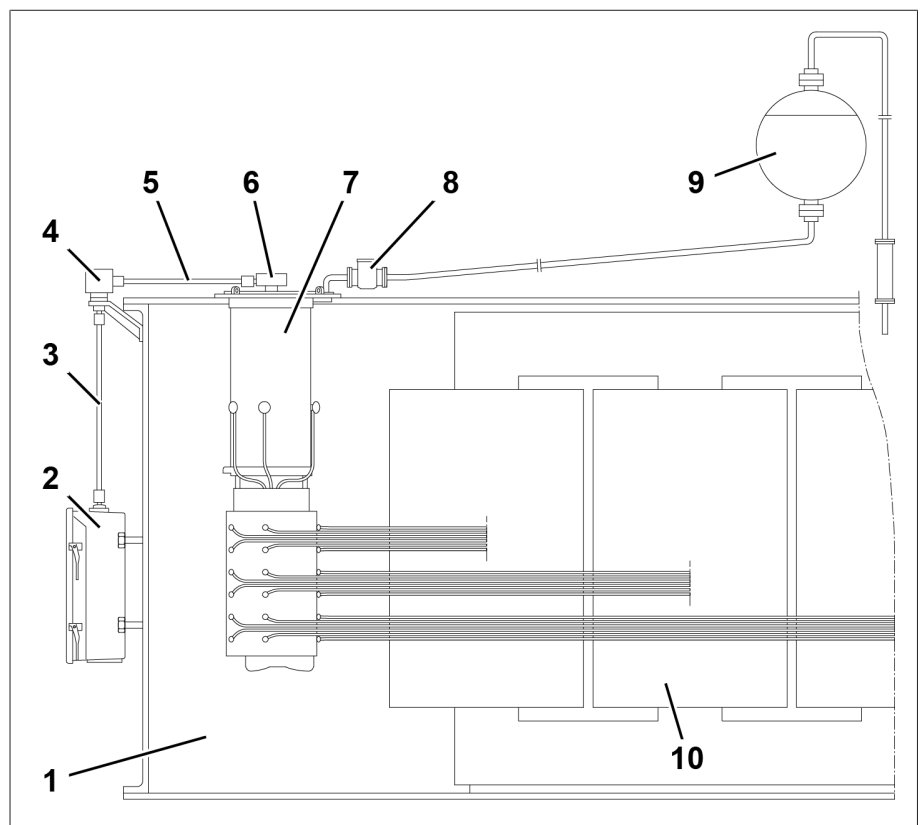


Figura 1: Sinóptico del sistema cambiador de tomas bajo carga transformador

1	cuba del transformador	6	engranaje reductor superior
2	accionamiento a motor	7	cambiador de tomas bajo carga
3	árbol de accionamiento vertical	8	relé de protección
4	reenvío angular	9	conservador de aceite
5	árbol de accionamiento horizontal	10	parte activa del transformador

### 3.1.2 Diseño/Versiones

La siguiente representación muestra los componentes principales del cambiador de tomas bajo carga.

Encontrará una representación detallada del cambiador de tomas bajo carga en el capítulo "Dibujos" [▶ Apartado 10, Página 65].

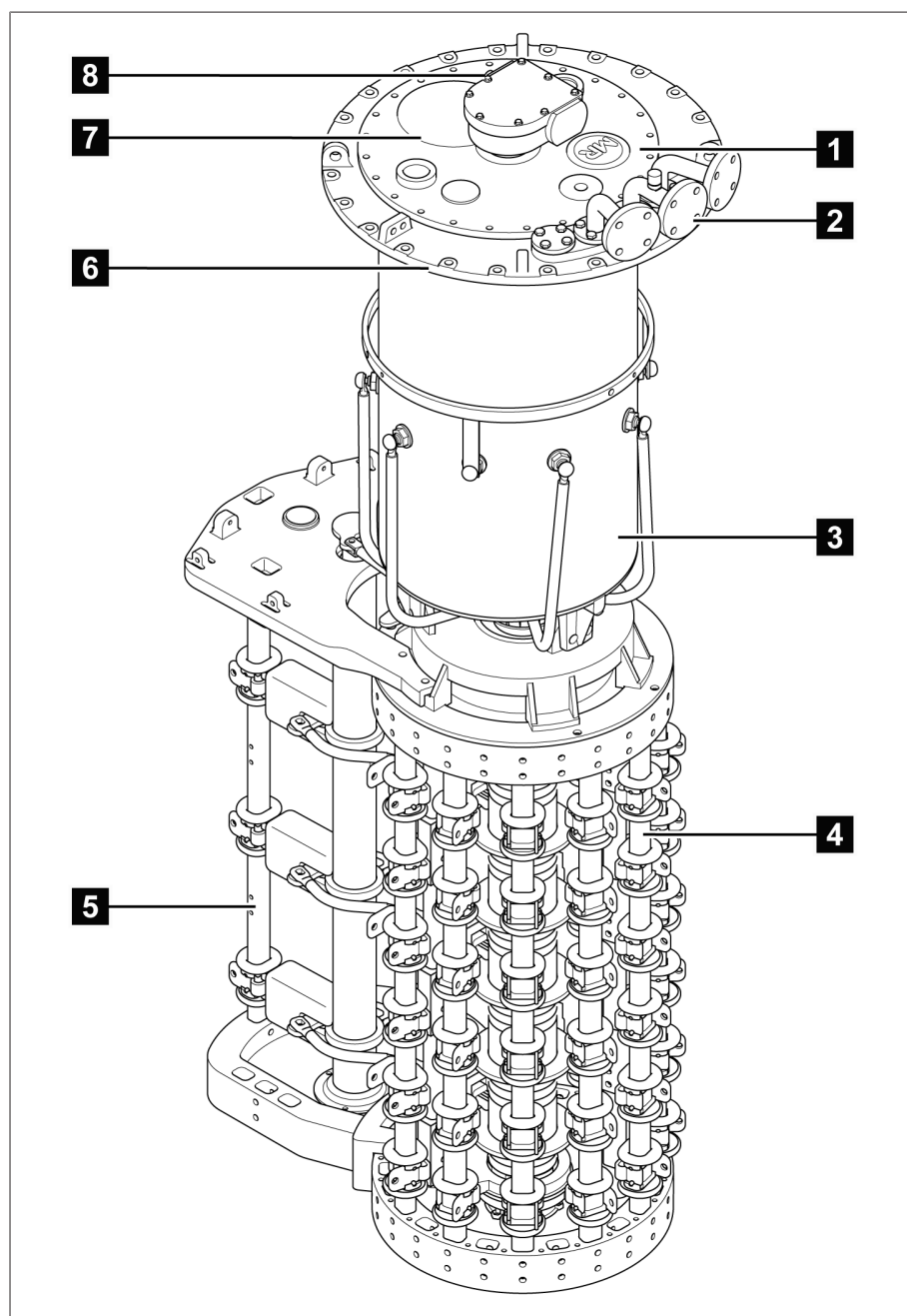


Figura 2: Cambiador de tomas bajo carga

1	tapa de la cabeza del cambiador de tomas bajo carga	2	codo de la tubería
3	recipiente de aceite	4	selector de tomas

5	preselector (opcional)	6	cabeza del cambiador de tomas bajo carga
7	disco de reventamiento	8	engranaje reductor superior

### 3.1.2.1 Conexiones para tubería

La cabeza del cambiador de tomas bajo carga presenta 4 conexiones para tubería para diferentes propósitos.

Según el pedido, algunas o todas estas conexiones para tubería están equipadas de fábrica con codos de tubería. Todos los codos de tubería sin caja de borneres para el dispositivo de vigilancia de conmutación pueden girarse libremente tras soltar el anillo de presión.

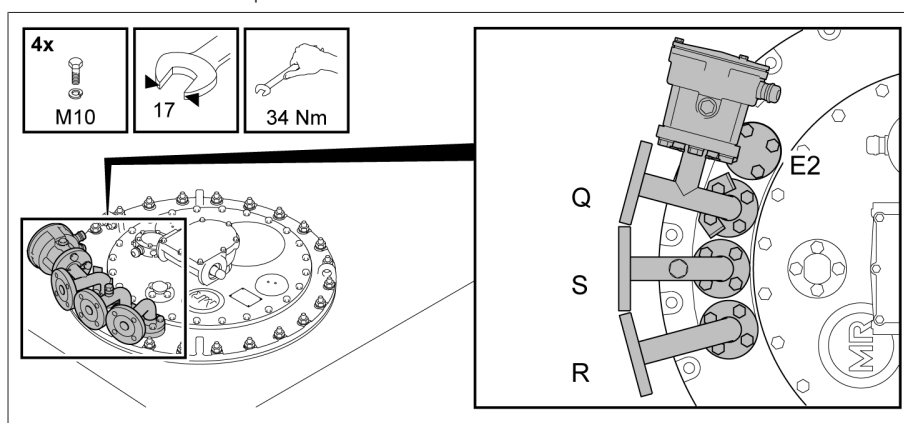


Figura 3: Conexiones para tubería con codos de la tubería

#### Conexión para tubería Q

La conexión para tubería Q está cerrada con una tapa ciega. Si el cambiador de tomas bajo carga está equipado con un dispositivo de vigilancia de conmutación, los cables de conexión para el dispositivo de vigilancia de conmutación se guían a través de la conexión para tubería.



Desde el punto de vista de su funcionamiento, las conexiones para tubería R y Q son intercambiables.

#### Conexión para tubería S

El codo de la tubería en la conexión para tubería S está provisto de un tornillo de purga de aire y debe conectarse a una tubería que, bajando por el costado de la cuba del transformador, acaba en un grifo de descarga a una altura de hombre. Si el cambiador de tomas bajo carga está equipado con una tubería de aspiración de aceite, el cambiador de tomas bajo carga puede vaciarse completamente a través de esta conexión para tubería S.

#### Conexión para tubería R

La conexión para tubería R se ha previsto para el montaje del relé de protección así como para la conexión del conservador de aceite del cambiador de tomas bajo carga y puede cambiarse con la conexión para tubería Q.

#### Conexión para tubería E2

La conexión para tubería E2 está cerrada con una tapa ciega. Esta conduce directamente debajo de la cabeza del cambiador de tomas bajo carga al interior de la cuba del transformador, y puede, en caso de ser requerido, conectarse a

una tubería colectora hacia el relé de Buchholz. Además, esta conexión para tubería sirve para establecer la compensación de presión entre la cuba del transformador y el recipiente de aceite del cambiador de tomas bajo carga, que es necesaria durante el secado y el llenado con líquido aislante y el transporte del transformador.

### 3.1.3 Placa de características y número de serie

La placa de características con número de serie se halla en la tapa de la cabeza del cambiador de tomas bajo carga.

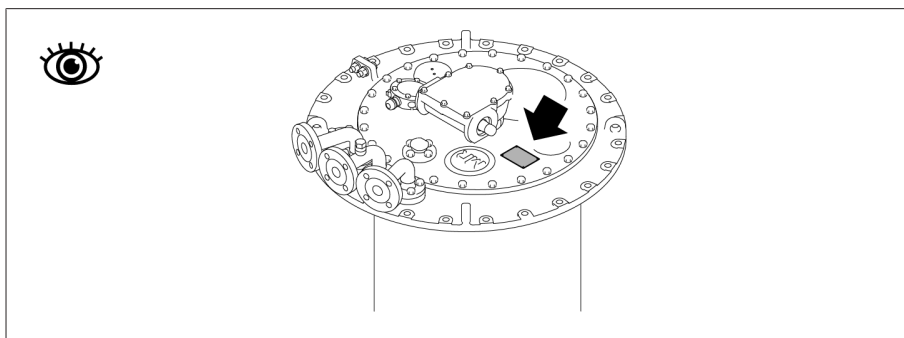


Figura 4: Placa de características

Además, en el selector también se encuentra el número de serie.

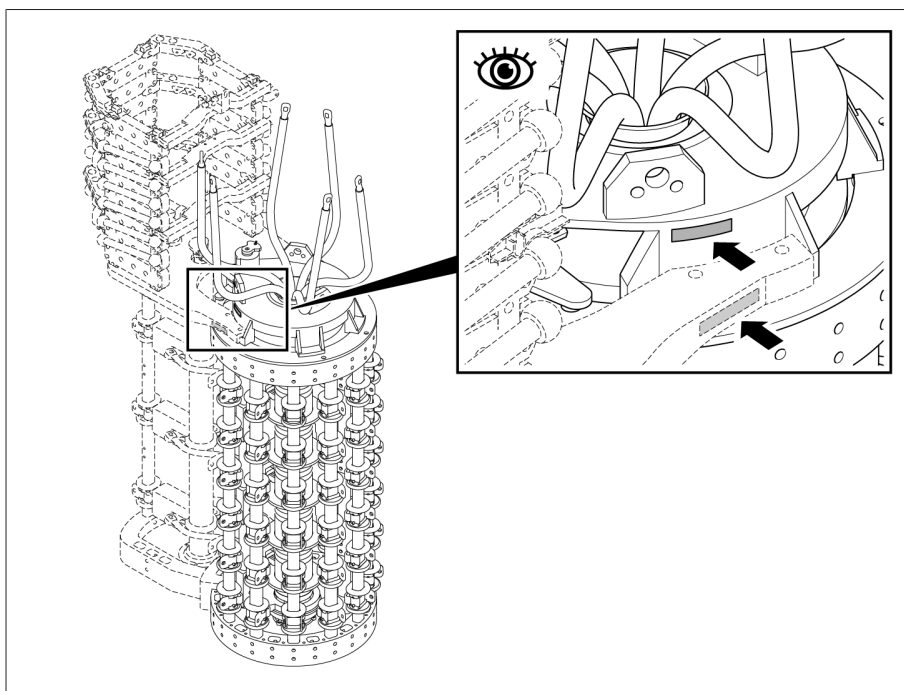


Figura 5: Número de serie

### 3.1.4 Dispositivos de protección

El cambiador de tomas bajo carga está equipado con los siguientes dispositivos de protección.



### 3.1.4.1 Relé de protección

#### 3.1.4.1.1 Descripción de la función

El relé de protección se inserta en bucle en el circuito de disparo del interruptor de potencia. El relé reacciona cuando, debido a un fallo, la velocidad del flujo entre la cabeza del cambiador de tomas bajo carga y el conservador de aceite sobrepasa el valor establecido. El flujo de líquido aislante actúa sobre la clapeta y la hace bascular a la posición DESCONEXIÓN. Esto hace que se accione el contacto en los tubos de conmutación magnéticos con gas protector, se disparen los interruptores de potencia y se desconecte el transformador.

El relé de protección es parte constitutiva de un cambiador de tomas bajo carga llenado con líquido aislante que corresponde en cuanto a sus características a la publicación IEC 60214-1 en su versión vigente.

- Las conmutaciones del ruptor que se efectúan bajo potencia de conmutación nominal o bajo sobrecarga admisible no provocan la activación del relé de protección.
- El relé de protección reacciona al flujo y no a la acumulación de gas en el relé de protección. El relé de protección no precisa purga de aire durante el llenado de aceite del transformador con líquido aislante. La acumulación de gas en el relé de protección es normal.

#### 3.1.4.1.2 Diseño/versiones

Vista frontal

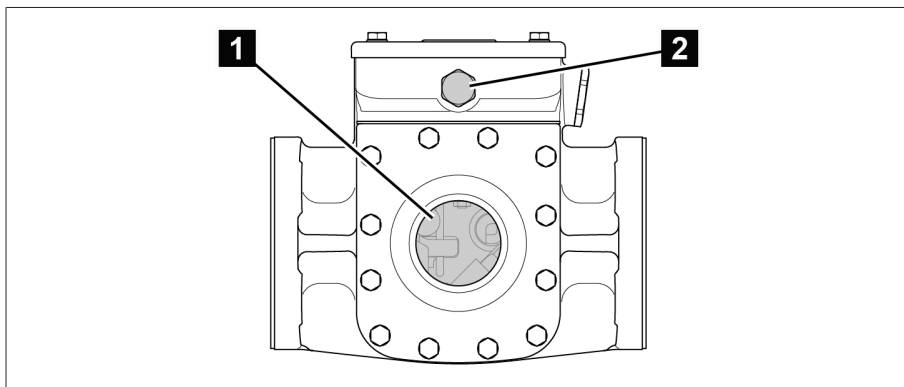


Figura 6: Relé de protección RS 2001

1	mirilla	2	elemento compensador de presión
---	---------	---	---------------------------------

Vista posterior

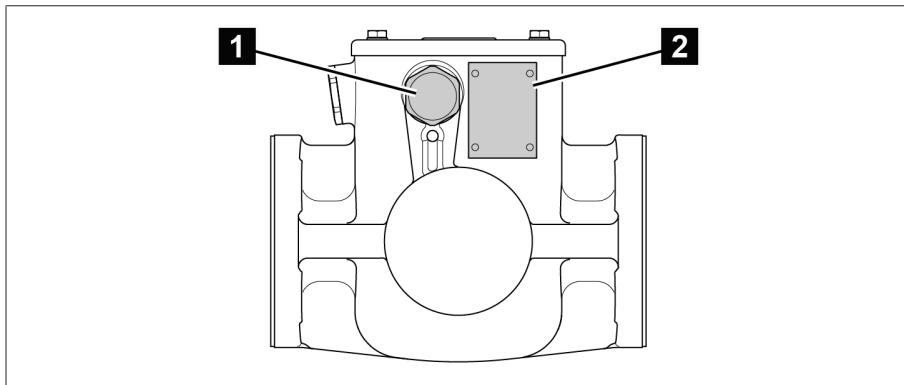


Figura 7: Relé de protección RS 2001

1	tapón roscado	2	placa de características
---	---------------	---	--------------------------



El relé de protección RS 2001/R dispone de una mirilla adicional en la parte posterior.

Vista desde arriba

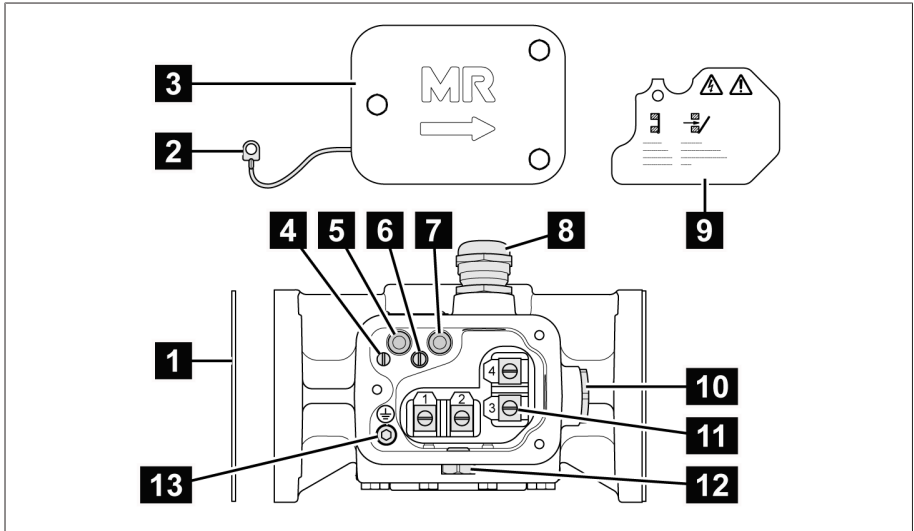


Figura 8: Relé de protección RS 2001

1	Junta	2	guía del potencial
3	Tapa de la caja de bornes	4	tornillo de cabeza ranurada para guía del potencial
5	pulsador de prueba SERVICIO (reposición)	6	tornillo de cabeza ranurada para cubierta de protección
7	pulsador de prueba DESCONEXIÓN (disparo de prueba)	8	Prensacables
9	Cubierta de protección	10	tapón roscado
11	borne de conexión	12	elemento compensador de presión
13	tornillo cilíndrico para conexión de conductor protector		



Los relés de protección RS 2003 y RS 2004 tienen un adaptador 1/2"-14NPT en lugar de un prensacables.

### 3.1.4.1.3 Placa de características

La placa de características se halla en la parte posterior del relé de protección.

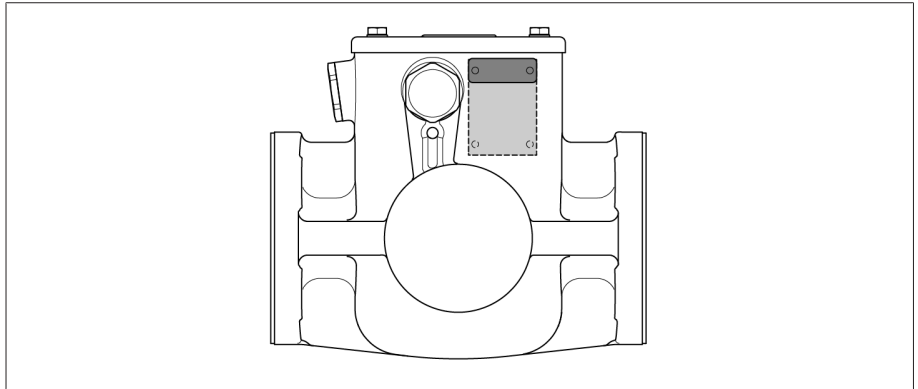


Figura 9: Placa de características

### 3.1.4.2 Dispositivo supervisor de presión DW

#### 3.1.4.2.1 Descripción de la función

El dispositivo supervisor de presión DW 2000 protege el cambiador de tomas bajo carga frente a aumentos de presión no permitidos contribuyendo así a la seguridad del transformador. El dispositivo supervisor de presión se monta en la parte exterior del cambiador de tomas bajo carga y reacciona frente a presiones estáticas y dinámicas no permitidas en el recipiente de aceite del cambiador de tomas bajo carga.

El dispositivo supervisor de presión funciona según el principio de un tubo ondulado barométrico con resorte de contrapresión acoplado mecánicamente al pulsador del conmutador de acción rápida.

El aumento de presión acciona el pulsador en el conmutador de acción rápida que bascula a la posición OFF. De este modo, se activa el interruptor de potencia y se conmuta sin tensión el transformador. El pulsador del conmutador de acción rápida debe retornarse a la posición de salida manualmente tras su activación.

Las interferencias con poca energía no provocan la reacción del dispositivo supervisor de presión, puesto que no se alcanza la presión de respuesta necesaria. La presión de respuesta está ajustada de fábrica y asegurada contra ajuste.

El dispositivo supervisor de presión reacciona en el rango del aumento de presión grande más rápidamente que el relé de protección. El relé de protección forma parte del sistema de protección estándar MR y se suministra de serie.

- El relé de protección suministrado también debe instalarse en caso de que se utilice adicionalmente un dispositivo supervisor de presión.

El dispositivo supervisor de presión cumple en lo referente a sus propiedades la publicación IEC 60214-1 en la respectiva versión válida.

- Los cambios de tomas del ruptor en la potencia de conmutación nominal o sobrecarga admisible no provocan la reacción del dispositivo supervisor de presión.



El dispositivo supervisor de presión reacciona frente a un cambio de presión y no a la acumulación de gas bajo el dispositivo supervisor de presión. Las acumulaciones de gas bajo el dispositivo supervisor de presión son normales.

### 3.1.4.2.2 Diseño/versiones

El dispositivo supervisor de presión está disponible en dos variantes:

- DW 2000 para el montaje vertical
- DW 2000 para el montaje horizontal

La caja y la cubierta de protección del dispositivo supervisor de presión son de metal ligero resistente a la corrosión.

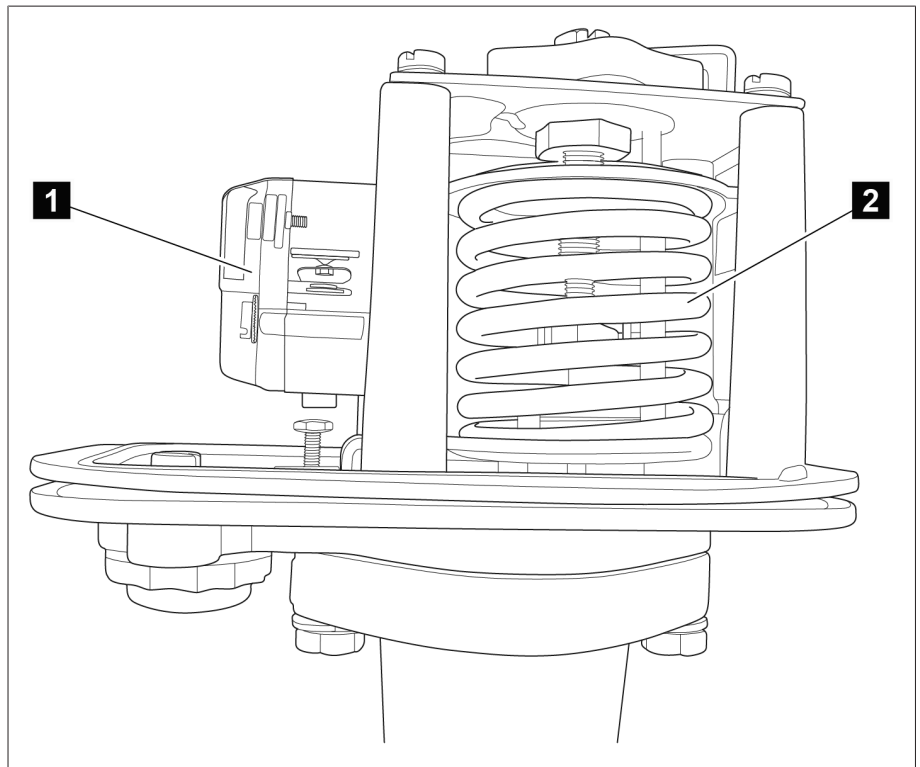


Figura 10: Conmutador de acción rápida y medidor de presión

1	conmutador de acción rápida	2	medidor de presión
---	-----------------------------	---	--------------------

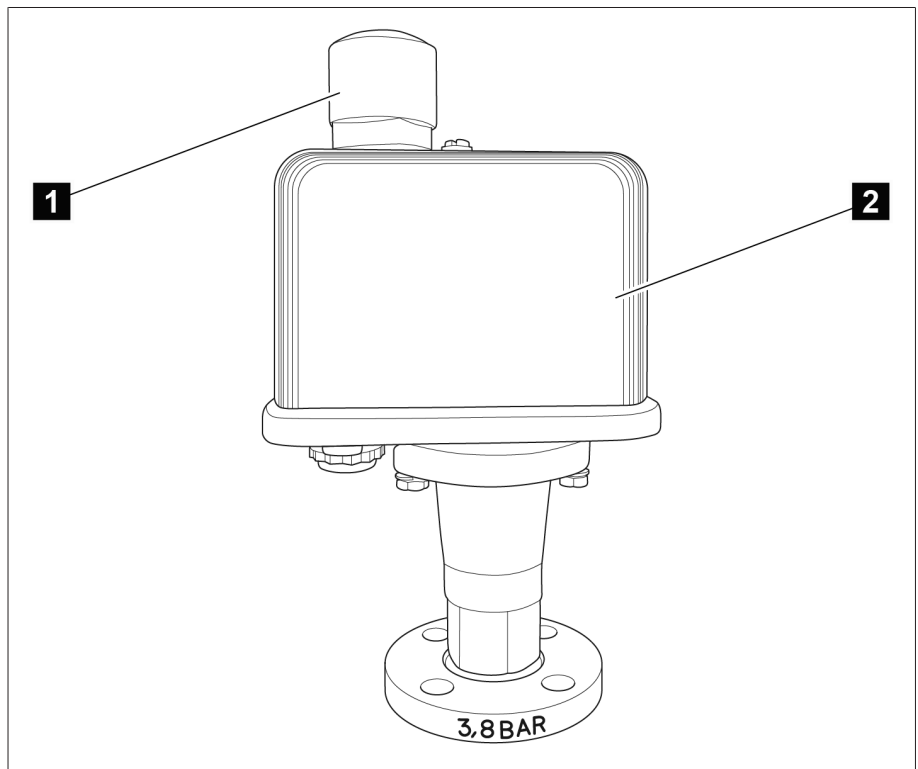


Figura 11: Dispositivo supervisor de presión con cubierta de protección y ventilación

1	ventilación	2	cubierta de protección
---	-------------	---	------------------------

### 3.1.4.3 Disco de reventamiento

El disco de reventamiento consiste en un dispositivo de descarga de presión conforme a IEC 60214-1 sin contacto de señalización y se encuentra en la tapa de la cabeza del cambiador de tomas bajo carga.

El disco de reventamiento reacciona cuando se supera la presión definida en el recipiente de aceite del cambiador de tomas bajo carga.

### 3.1.4.4 Válvula de alivio de presión MPREC®

Si el cliente lo desea, MR suministra en lugar del disco de reventamiento una válvula de alivio de presión MPREC® ya montada, que reacciona ante una sobrepresión definida en el recipiente de aceite del cambiador de tomas bajo carga.

De este modo, el cambiador de tomas bajo carga cumple los requisitos según IEC 60214-1 en cuanto a los dispositivos de descarga de presión.

### 3.1.4.5 Dispositivo de vigilancia de conmutación

El dispositivo de vigilancia de conmutación sirve para vigilar el eje de accionamiento entre el(los) cambiador(es) de tomas bajo carga y el accionamiento a motor, así como para vigilar que se cambie correctamente el ruptor.

### 3.1.4.6 Supervisión de la temperatura

La supervisión de la temperatura sirve para controlar la temperatura del líquido aislante en el recipiente de aceite del cambiador de tomas bajo carga.

## 3.2 Árbol de accionamiento

### 3.2.1 Descripción de la función

El árbol de accionamiento es la unión mecánica entre el accionamiento y el cambiador de tomas bajo carga/cambiador de tomas sin tensión.

El cambio de dirección de vertical a horizontal se lleva a cabo a través del reenvío angular.

Consecuentemente, durante el montaje debe instalarse el árbol de accionamiento vertical entre el accionamiento y el reenvío angular, mientras que el árbol de accionamiento horizontal se instala entre el reenvío angular y el cambiador de tomas bajo carga o cambiador de tomas sin tensión.

### 3.2.2 Diseño/versiones

El árbol de accionamiento consiste en un tubo cuadrado acoplado en ambos extremos mediante dos casquillos de acoplamiento y un perno de acoplamiento respectivamente al extremo del árbol impulsor o impulsado del aparato a conectar.

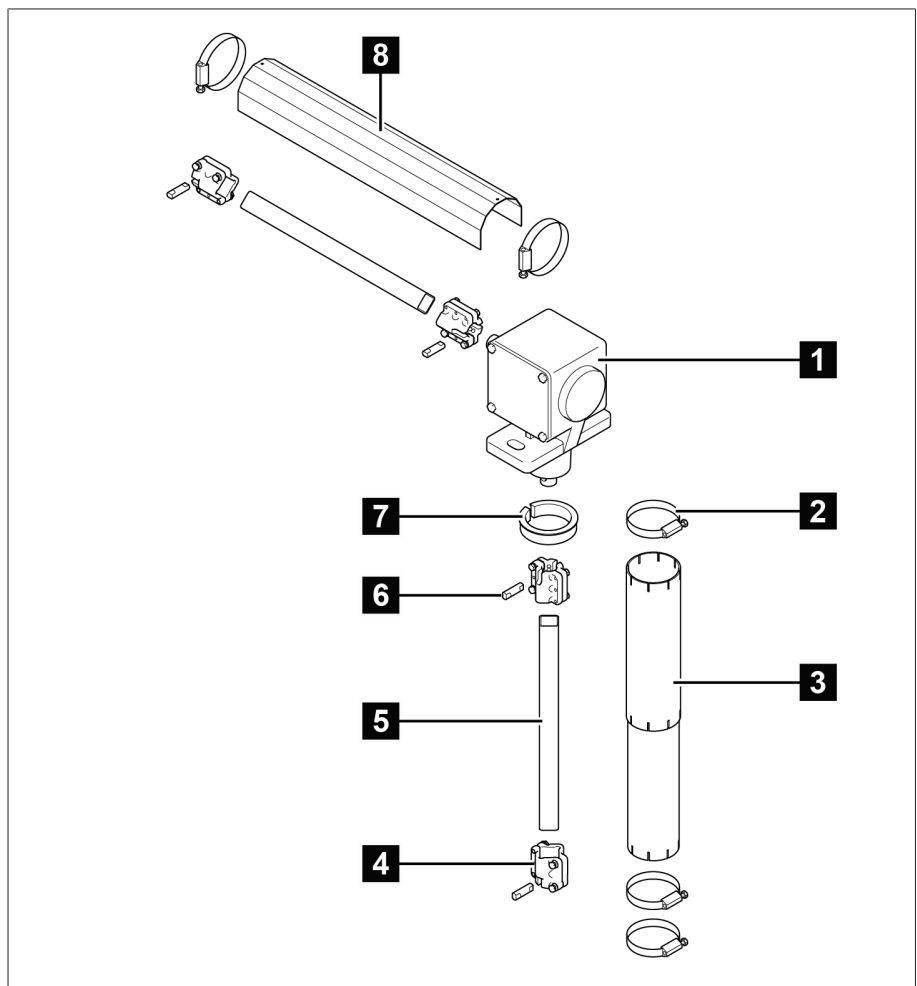


Figura 12: Componentes del árbol de accionamiento

1	reenvío angular	2	abrazadera para manguera
3	tubo protector telescópico	4	casquillo de acoplamiento

5	tubo cuadrado	6	perno de acoplamiento
7	anillo adaptador	8	chapa protectora

### 3.2.2.1 Árbol de accionamiento sin articulaciones cardán, sin aislante

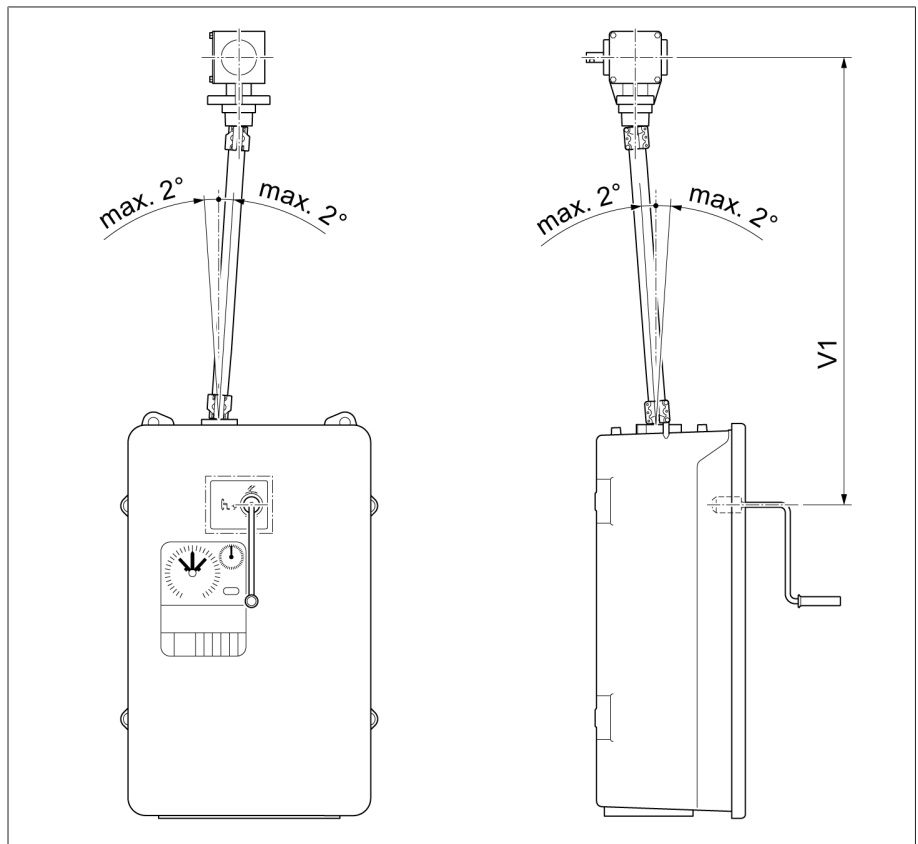


Figura 13: Árbol de accionamiento sin articulaciones cardán, sin aislante (= modelo normal)

Configuración	V 1 min	Cojinete intermedio
Centro manivela: centro reenvío angular (desplazamiento axial máximo admisible 2°)	536 mm	Si se excede del valor máximo de 2472 mm es necesario utilizar un cojinete intermedio. V 1 ≤ 2472 mm (sin cojinete intermedio) V 1 > 2472 mm (con cojinete intermedio)

### 3.2.2.2 Árbol de accionamiento sin articulaciones cardán, con aislante

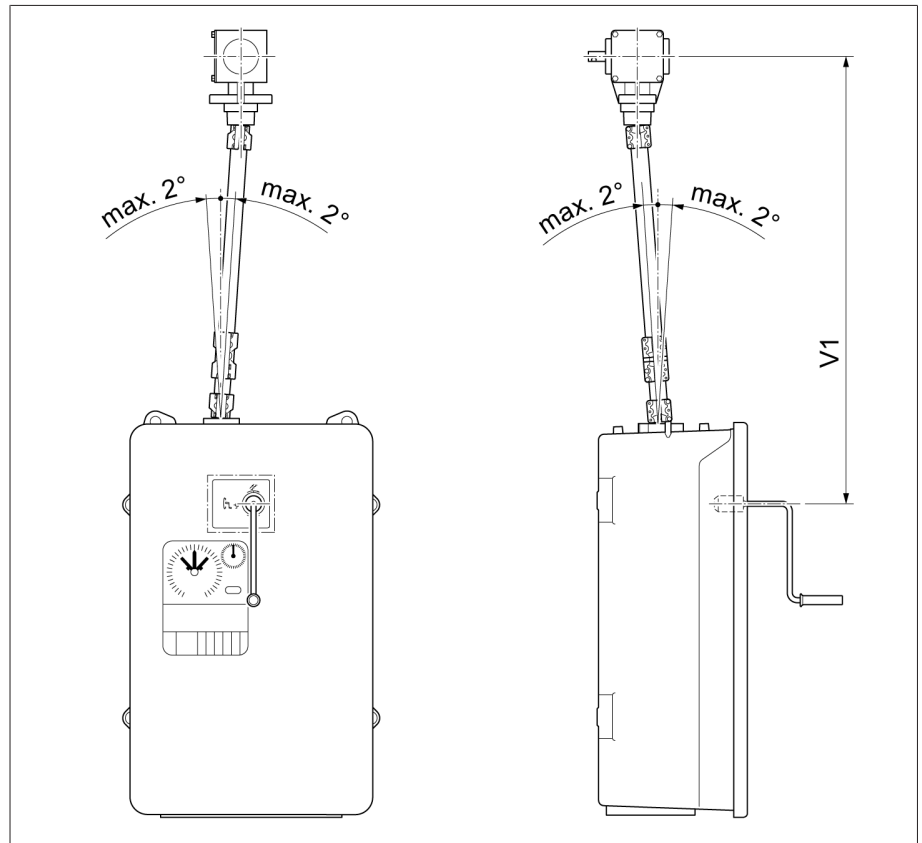


Figura 14: Árbol de accionamiento sin articulaciones cardán, con aislante (= modelo especial)

Configuración	V 1 min	Cojinete intermedio
Centro manivela: centro reenvío angular (desplazamiento axial máximo admisible 2°)	706 mm	Si se excede del valor máximo de 2472 mm es necesario utilizar un cojinete intermedio. $V 1 \leq 2472$ mm (sin cojinete intermedio) $V 1 > 2472$ mm (con cojinete intermedio)



### 3.2.2.3 Árbol de accionamiento con articulaciones cardán, sin aislante

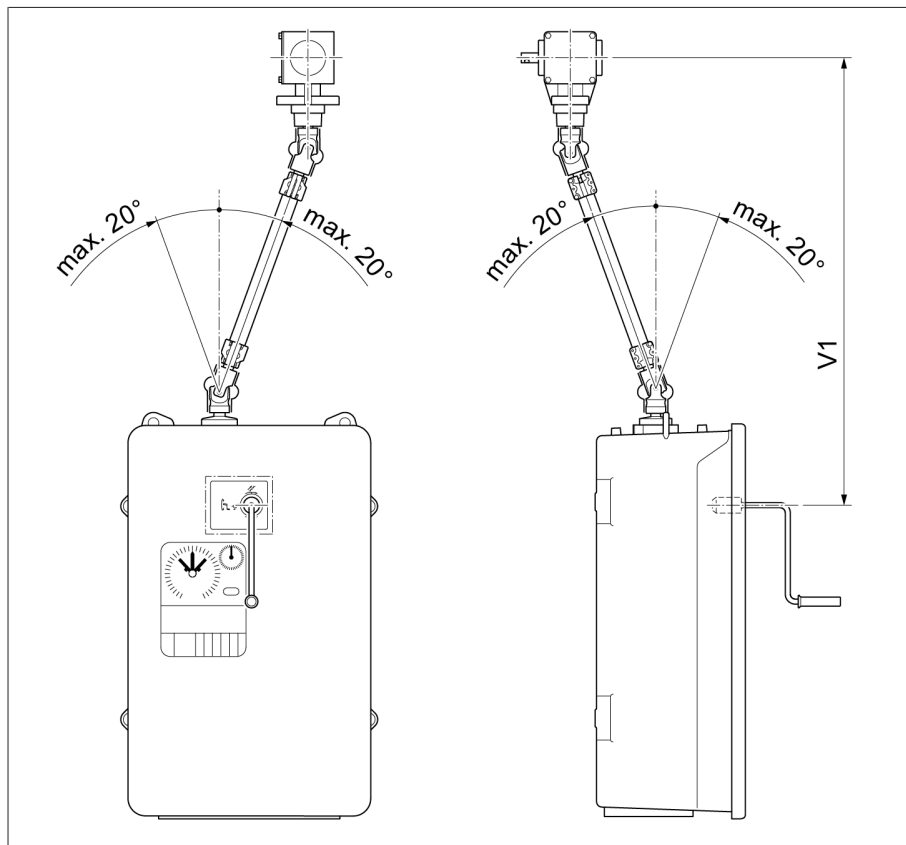


Figura 15: Árbol de accionamiento con articulaciones cardán, sin aislante (= modelo especial)

Configuración	V 1 mín. [mm]	Cojinete intermedio en [mm]
Centro manivela: centro reenvío angular (desplazamiento axial máximo admisible 20°)	798	V 1 > 2564

### 3.2.2.4 Árbol de accionamiento con articulaciones cardán, con aislante

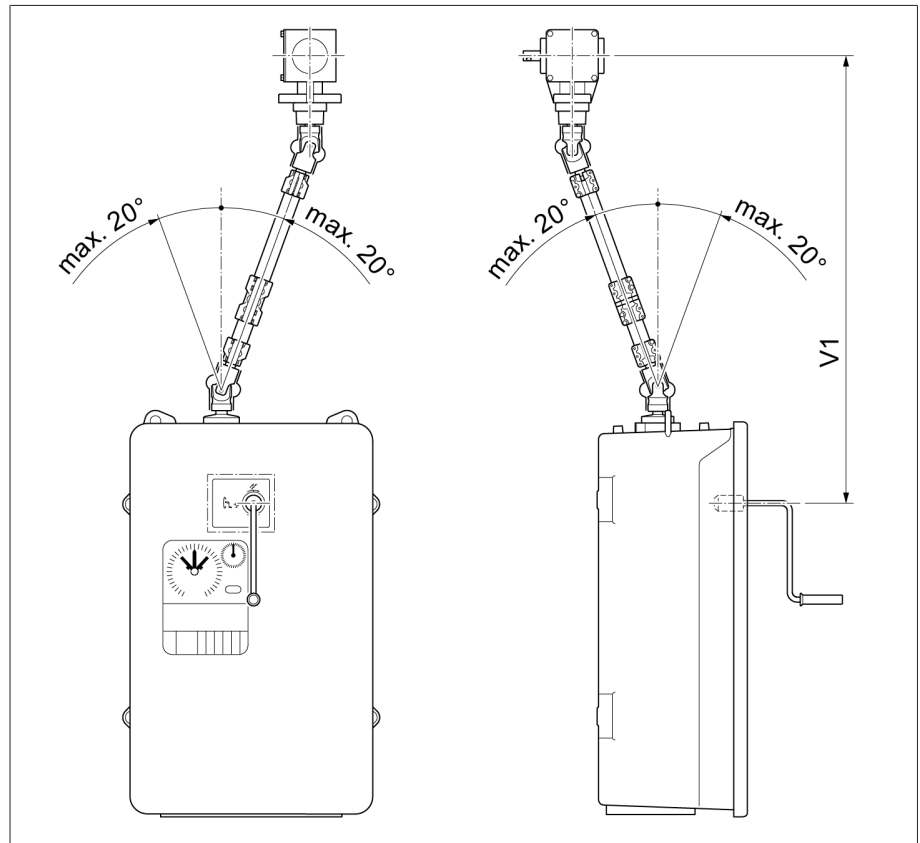


Figura 16: Árbol de accionamiento con articulaciones cardán, con aislante (= modelo especial)

Configuración	V 1 mín. [mm]	Cojinete intermedio en [mm]
Centro manivela: centro reenvío angular (desplazamiento axial máximo admisible 20°)	978	V 1 > 2772

# 4 Puesta en servicio

## ▲ ADVERTENCIA



### ¡Peligro de explosión!

Los gases explosivos en el recipiente de aceite del cambiador de tomas bajo carga, el transformador, el sistema de conducción, el conservador de aceite y en el orificio del deshumidificador de aire pueden deflagrar o explotar y con ello provocar la muerte o lesiones graves.

- > Asegúrese de que durante la puesta en servicio en la cercanía del transformador no haya o se produzcan fuentes de ignición como fuego abierto, superficies calientes o chispas (p. ej. por carga estática).
- > No ponga en funcionamiento aparatos eléctricos (p. ej. formación de chispas a causa de atornilladores de percusión).
- > Utilice exclusivamente mangueras, tubos y dispositivos de bombeo conductivos y puestos a tierra homologados para líquidos inflamables.

## ▲ ADVERTENCIA



### ¡Peligro de explosión!

Una sobrecarga del cambiador de tomas bajo carga puede provocar una explosión. Las salpicaduras de líquido aislante caliente y piezas que salen despedidas puede provocar la muerte y lesiones graves. Es muy probable que se produzcan daños materiales.

- > Asegúrese de que el cambiador de tomas bajo carga no se sobrecargue.
- > Uso del cambiador de tomas bajo carga según el apartado "Uso adecuado".
- > Evite mediante medidas adecuadas cualquier conexión fuera de las condiciones de servicio admisibles.

## 4.1 Puesta en servicio del transformador en el lugar de instalación

### 4.1.1 Llenado de aceite aislante del recipiente de aceite del cambiador de tomas bajo carga

## AVISO

### ¡Daños en el cambiador de tomas bajo carga!

¡Los líquidos aislantes no adecuados provocan daños en el cambiador de tomas bajo carga!

- > Utilice únicamente líquidos aislantes [► Apartado 9.1.2, Página 55] autorizados por el fabricante.

1. **¡AVISO!** Compruebe si la tapa de la cabeza del cambiador de tomas bajo carga está equipada con una brida para el montaje de una válvula de alivio de presión. En este caso, no se permite el servicio sin válvula de alivio de presión y puede provocar daños en el cambiador de tomas bajo carga.
  - » Monte la válvula de alivio de presión admisible para el cambiador de tomas bajo carga en la cabeza del cambiador de tomas bajo carga.

2. Cree la tubería de comunicación entre la conexión para tubería E2 y una de las conexiones para tubería R, S o Q para garantizar la misma relación de presión en el recipiente de aceite y el transformador durante la evacuación.

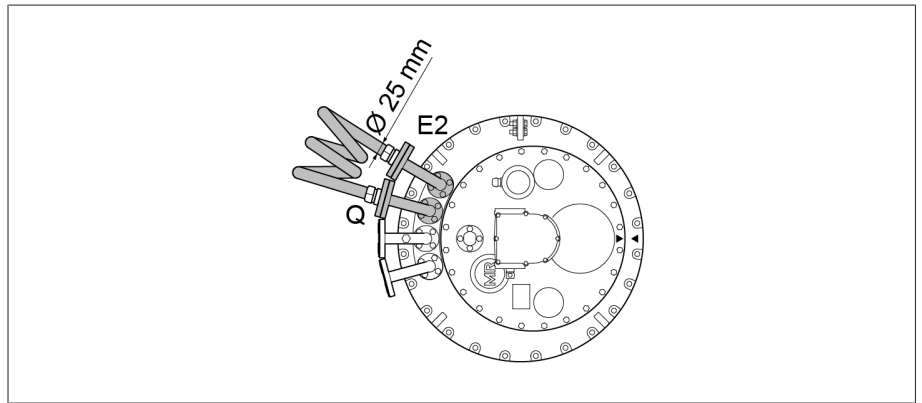


Figura 17: Tubería de comunicación entre E2 y Q

3. Llene con líquido aislante nuevo el cambiador de tomas bajo carga a través de una de las dos conexiones para tubería libres de la cabeza del cambiador de tomas bajo carga.

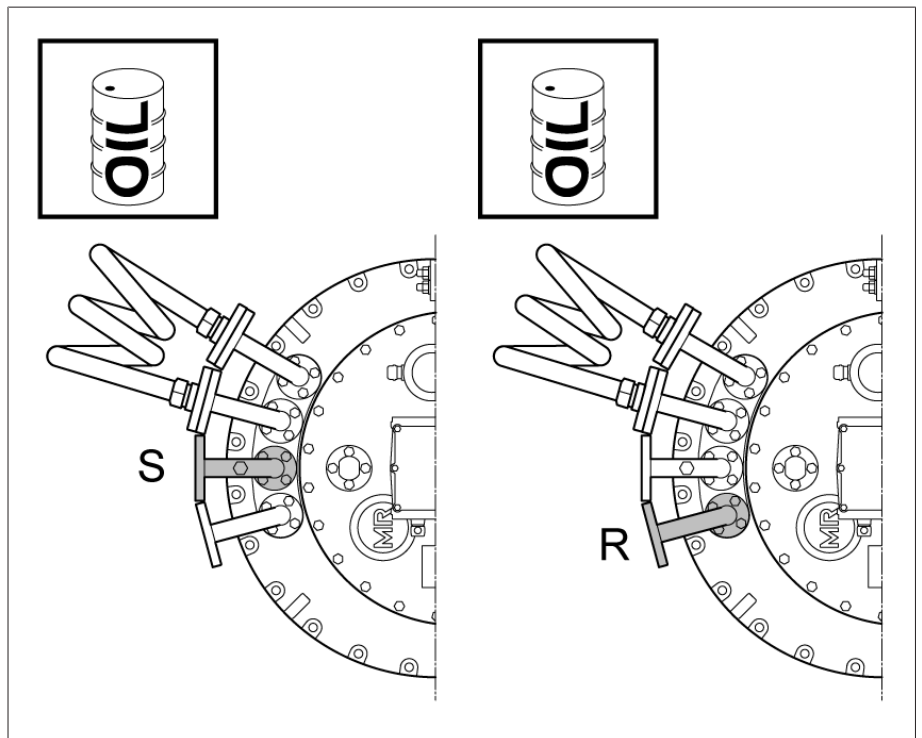


Figura 18: Conexión para tubería S y R

4. Tome una muestra de líquido aislante del recipiente de aceite.
5. Haga constar en el acta la temperatura de la muestra inmediatamente tras su toma.
6. Determine la rigidez dieléctrica y el contenido de agua con una temperatura de la muestra de  $20 \text{ }^{\circ}\text{C} \pm 5 \text{ }^{\circ}\text{C}$ . La rigidez dieléctrica y el contenido de agua deben cumplir los valores límite indicados en los datos técnicos.

## 4.1.2 Purgado de aire de la cabeza del cambiador de tomas bajo carga y de la tubería de aspiración

### 4.1.2.1 Purgado de aire de la cabeza del cambiador de tomas bajo carga

1. Abra todos los grifos de avance y de retorno del sistema de tuberías.
2. Quite la tapa roscada de la válvula de purga de aire E1 en la tapa de la cabeza del cambiador de tomas bajo carga.

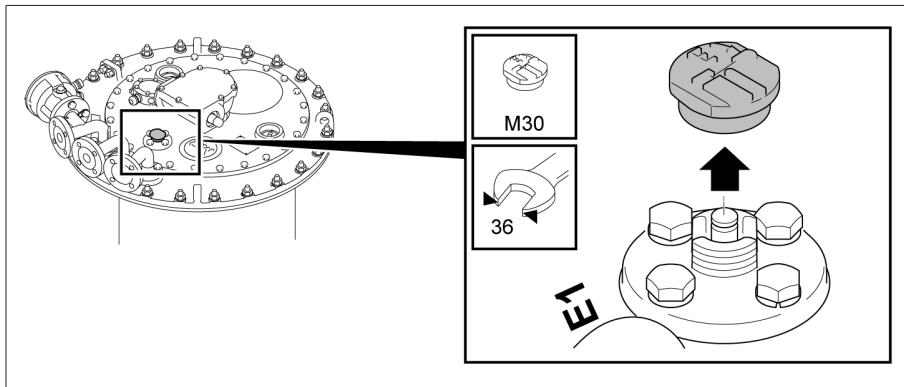


Figura 19: Tapa roscada

3. Utilizando un destornillador, levante el vástago de la válvula de purga de aire E1 y purgue el aire de la cabeza del cambiador de tomas bajo carga.

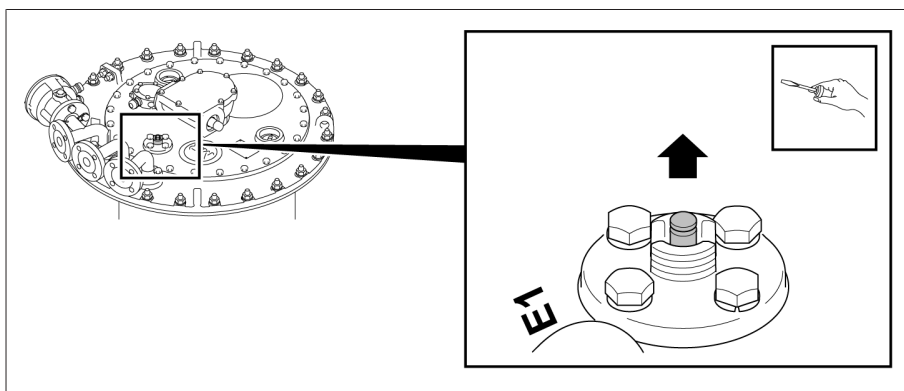


Figura 20: Vástago de la válvula

4. Cierre la válvula de purga de aire E1 con la tapa roscada (par de apriete 10 Nm).

### 4.1.2.2 Purgado de aire de la tubería de aspiración en la conexión para tubería S

1. Quite la tapa roscada de la conexión para tubería S.

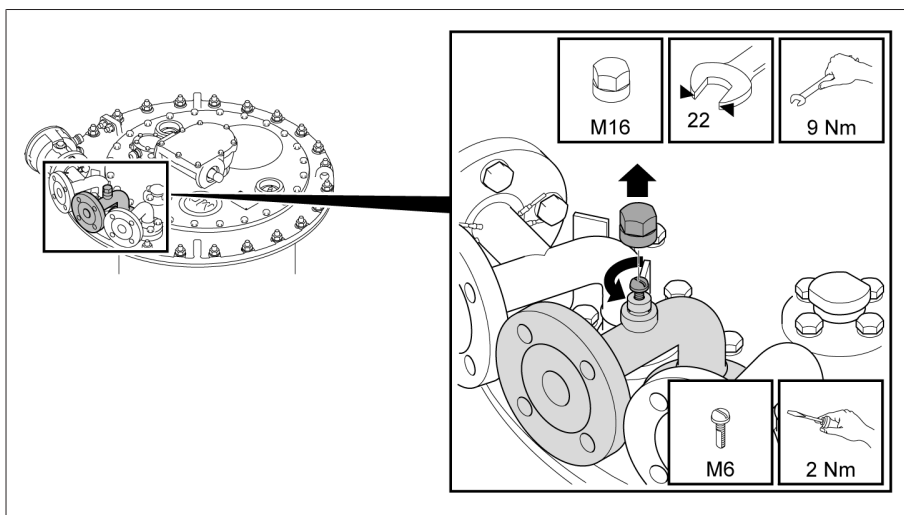


Figura 21: Tapa roscada

2. **¡AVISO!** Una tubería de aspiración no purgada completamente merma considerablemente el poder aislante contra tierra del cambiador de tomas bajo carga. Abra el tornillo de purga de aire y deje que salga el aire completamente de la tubería de aspiración.
3. Cierre el tornillo de purga de aire.
4. Cierre el tornillo de purga de aire con una tapa roscada.

### 4.1.3 Comprobación del accionamiento a motor

#### AVISO

#### ¡Daños en el cambiador de tomas bajo carga/cambiador de tomas sin tensión!

Si se activa el cambiador de tomas bajo carga/cambiador de tomas sin tensión sin líquido aislante se producirán daños en el cambiador de tomas bajo carga/cambiador de tomas sin tensión.

- Asegúrese de que el selector/cambiador de tomas sin tensión penetre completamente en el líquido aislante y de que el recipiente de aceite del cambiador de tomas bajo carga esté completamente lleno de líquido aislante.

#### AVISO

#### ¡Daños en el cambiador de tomas bajo carga y en el accionamiento a motor!

Daños en el cambiador de tomas bajo carga y en el accionamiento a motor a causa de un uso no adecuado del dispositivo indicador de posiciones.

- En las conexiones del módulo transmisor de posición solo pueden conectarse circuitos de corriente según se indica en el capítulo Datos técnicos del dispositivo indicador de posiciones.
- El momento de conmutación del dispositivo indicador de posiciones en el accionamiento a motor no representa el momento de conmutación del cambiador de tomas bajo carga. Este depende del tipo de ruptor. Al diseñar circuitos de enclavamiento entre el accionamiento a motor y un dispositivo externo (p. ej. interruptores de potencia del transformador) deben tenerse en cuenta estas circunstancias.
- Por este motivo, para fines de vigilancia, bloqueo y control externos no debe utilizarse el dispositivo indicador de posiciones, sino el contacto de rodadura "Cambiador de tomas en servicio" descrito en el esquema de conexiones.

Antes de poner en servicio el transformador, compruebe si el accionamiento a motor y el cambiador de tomas bajo carga están acoplados correctamente y si el accionamiento a motor funciona correctamente.

#### Comprobaciones en el accionamiento a motor

1. Ejecute las pruebas de funcionamiento según las correspondientes instrucciones de servicio MR del accionamiento a motor.
2. **¡AVISO!** Un accionamiento a motor mal acoplado conlleva daños en el cambiador de tomas bajo carga. Realice operaciones de prueba por todo el margen de ajuste. Asegúrese de que en cada posición de servicio coincidan las indicaciones de posición del accionamiento a motor y del cambiador de tomas bajo carga (a través de la mirilla de la cabeza del cambiador de tomas bajo carga).

#### Ensayos de aislamiento en el cableado del transformador

- Tenga en cuenta las indicaciones sobre los ensayos de aislamiento en el cableado del transformador según las correspondientes instrucciones de servicio MR del accionamiento a motor.

## 4.1.4 Comprobación de relés de protección

### 4.1.4.1 Comprobación de relés de protección (RS 2001, 2001/V, 2001/H, 2001/E, 2001/5, 2001/R, 2001/T, 2003)

✓ Compruebe que el relé de protección funciona correctamente antes de poner en servicio el transformador:

1. Ponga a tierra el transformador en el lado de tensión superior e inferior. Asegúrese de que no se elimine la puesta a tierra preventiva y de seguridad del transformador durante la comprobación.
2. Asegúrese de que durante la comprobación el transformador permanezca sin tensión.
3. Proteja el dispositivo automático de extinción de incendios.
4. Desatornille los tornillos de la tapa de la caja de bornes y levante la tapa de la caja de bornes.
5. Desatornille el tornillo de cabeza ranurada para guía del potencial y desmonte la tapa de la caja de bornes con hilo trenzado.
6. Accione el pulsador de prueba DESCONEJÓN.
7. Abandone la zona de peligro del transformador.
8. Asegúrese de que el interruptor de potencia del transformador no pueda cerrarse.
  - » Prueba de protección pasiva
9. Accione el pulsador de prueba SERVICIO.
10. Abandone la zona de peligro del transformador.
- .
11. Cierre el interruptor de potencia del transformador estando los seccionadores abiertos y el transformador puesto a tierra en todos los lados.
12. Accione el pulsador de prueba DESCONEJÓN.
- .
13. Asegúrese de que el interruptor de potencia del transformador está abierto.
  - ⇒ Prueba de protección activa.
14. Accione el pulsador de prueba SERVICIO para restaurar el relé de protección.
15. Introduzca el hilo trenzado para la tapa de la caja de bornes y fíjelo con el tornillo de cabeza ranurada.
16. Coloque la tapa de la caja de bornes y ciérrela con tornillos.
- .

### 4.1.4.2 Comprobación de relés de protección (RS 2004)

✓ Compruebe que el relé de protección funciona correctamente antes de poner en servicio el transformador:

1. Asegúrese de que la clapeta se halla en la posición SERVICIO.
2. Abandone la zona de peligro del transformador.
3. Cierre el interruptor de potencia del transformador estando los seccionadores abiertos y el transformador puesto a tierra en todos los lados.
4. Accione el pulsador de prueba DESCONEJÓN.
5. Asegúrese de que el interruptor de potencia del transformador está abierto.
  - » Prueba de protección activa

## 4.1.5 Comprobación del dispositivo supervisor de presión

1. Ponga a tierra el transformador en el lado de tensión superior e inferior. Asegúrese de que no se elimine la puesta a tierra preventiva y de seguridad del transformador durante la comprobación.
2. Asegúrese de que durante la comprobación el transformador permanezca sin tensión.
3. Proteja el dispositivo automático de extinción de incendios.

4. Quite la cubierta de protección.
5. Accione el pulsador en el conmutador de acción rápida.
  - » El pulsador se halla en la posición OFF.
6. Abandone la zona de peligro del transformador.
7. Asegúrese de que el interruptor de potencia del transformador no pueda cerrarse.
  - » Prueba de protección pasiva
8. Accione el pulsador en el conmutador de acción rápida.
  - » El pulsador se halla en la posición SERVICIO.
9. Abandone la zona de peligro del transformador.
10. Cierre el interruptor de potencia del transformador estando los seccionadores abiertos y el transformador puesto a tierra en todos los lados.
11. Accione el pulsador en el conmutador de acción rápida.
  - ⇒ El pulsador se halla en la posición OFF.
12. Asegúrese de que el interruptor de potencia del transformador está abierto.
  - ⇒ Prueba de protección activa.
13. Accione el pulsador en el conmutador de acción rápida para poner a cero el dispositivo supervisor de presión.
  - ⇒ El pulsador se halla en la posición SERVICIO.
14. Fije la cubierta de protección.

#### 4.1.6 Puesta en servicio del transformador

- ✓ El contacto de señalización que indica que no se llega al nivel mínimo de líquido aislante dentro del conservador de aceite del cambiador de tomas bajo carga está insertado en bucle en el circuito de disparo del interruptor de potencia.
  - ✓ El relé de protección y los dispositivos de protección adicionales están insertados en bucle en el circuito de disparo del interruptor de potencia.
  - ✓ El accionamiento a motor y todos los dispositivos de protección funcionan correctamente y están listos para el servicio.
  - ✓ El recipiente de aceite del cambiador de tomas bajo carga está completamente lleno de líquido aislante.
  - ✓ Todas las llaves de paso entre el cambiador de tomas bajo carga y el conservador de aceite del cambiador de tomas bajo carga están abiertas.
1. Conecte el transformador.
  2. **¡AVISO!** Las corrientes de irrupción pueden elevarse tanto a un múltiple de la corriente nominal del transformador como también llevar a secuencias de corriente con una forma de la curva asimétrica o no sinusoidal y con ello sobrecargar el cambiador de tomas bajo carga durante el cambio de tomas del ruptor. Realice cambios de tomas bajo carga tanto en condiciones de carga como con marcha en vacío solo tras la completa atenuación de la corriente de irrupción.



# 5 Servicio

## 5.1 Operación del accionamiento a motor con manivela

### ⚠ ADVERTENCIA



#### ¡Peligro de explosión!

Un accionamiento no permitido del accionamiento a motor con la manivela puede provocar la muerte o lesiones graves.

- > Nunca opere el accionamiento a motor eléctricamente o con la manivela antes de haber desconectado el transformador, en caso de que sospeche que hay un fallo en el transformador o en el cambiador de tomas bajo carga/cambiador de tomas sin tensión.
- > Nunca finalice con la manivela un cambio de tomas iniciado eléctricamente, pero no finalizado completamente.
- > En caso de dificultad de marcha no debe seguir accionando la manivela.
- > En caso de operación del accionamiento a motor con la manivela, nunca invierta el sentido de giro.
- > Si tiene alguna duda sobre el estado correcto del cambiador de tomas bajo carga/cambiador de tomas sin tensión o sobre la causa del fallo en el accionamiento a motor, póngase inmediatamente en contacto con el servicio de asistencia técnica de Maschinenfabrik Reinhausen GmbH.
- > Para operar el accionamiento a motor manualmente utilice exclusivamente la manivela fijada en el accionamiento a motor.

Encontrará información sobre la solución de fallos en el capítulo "Solución de averías".

#### Servicio normal

En el servicio normal no es necesario el accionamiento de la manivela. La manivela se necesita principalmente durante la instalación o durante comprobaciones en el taller de transformadores.

La operación del accionamiento a motor con la manivela se permite con el transformador desconectado, p. ej. durante trabajos de mantenimiento, si no se detecta ninguna avería en el transformador o en el cambiador de tomas bajo carga/cambiador de tomas sin tensión y se ha finalizado correctamente el cambio de tomas anterior.

#### Excepción en el servicio de emergencia

Si a pesar de la avería en el accionamiento a motor con el transformador bajo tensión es imprescindible un cambio de tomas, entonces hablamos de servicio de emergencia. En este caso es imprescindible que tenga en cuenta las indicaciones de advertencia indicadas arriba.

#### Operación del accionamiento a motor con manivela

Proceda de la siguiente manera para realizar un cambio de tomas con la manivela:

1. Puerta de la caja de protección del accionamiento a motor abierta.
2. Desconecte el guardamotor Q1 (posición 0).
3. Inserte la manivela que se encuentra en el accionamiento a motor en la abertura para la manivela de la chapa de recubrimiento superior.
  - » El interruptor de bloqueo accionado al enchufar la manivela interrumpe el circuito del motor bipolarmente. El circuito de control no se interrumpe.

4. **¡AVISO!** Daños en el cambiador de tomas bajo carga debidos a un cambio de tomas no finalizado correctamente. Gire con la manivela en un sentido hasta que la aguja haya dado una vuelta completa al indicador del paso de conmutación y vuelva a encontrarse sobre la posición media del margen marcado en gris del indicador del paso de conmutación.
  - » El cambio de tomas ha finalizado.
5. Extraiga la manivela y vuelva a colocarla en el soporte.
6. Conecte el guardamotor Q1 (posición I).
7. Cierre la puerta de la caja de protección del accionamiento a motor.

# 6 Solución de averías

## ▲ ADVERTENCIA



### ¡Peligro de explosión!

Los gases explosivos debajo de la tapa de la cabeza del cambiador de tomas bajo carga pueden deflagrar o explotar y con ello provocar la muerte o lesiones graves.

- Asegúrese de que en la cercanía no haya ni se produzcan fuentes de ignición como fuego abierto, superficies calientes o chispas (p. ej. por carga estática).
- Desconecte la tensión de todos los circuitos auxiliares (p. ej. dispositivo de vigilancia de conmutación, válvula de alivio de presión, dispositivo supervisor de presión) antes de quitar la tapa de la cabeza del cambiador de tomas bajo carga.
- No ponga en funcionamiento aparatos eléctricos durante los trabajos (p. ej. formación de chispas a causa de atornilladores de percusión).

## AVISO

### ¡Daños en el cambiador de tomas bajo carga y el transformador!

Si reacciona el relé de protección u otros dispositivos de protección puede indicar que se han producido daños en el cambiador de tomas bajo carga y en el transformador. No está permitido energizar el transformador sin realizar la comprobación.

- Si reacciona el relé de protección u otros dispositivos de protección compruebe el cambiador de tomas bajo carga y el transformador.
- No vuelva a poner el cambiador de tomas bajo carga en servicio hasta haberse asegurado de que no existan daños en el cambiador de tomas bajo carga y en el transformador.

## AVISO

### ¡Daños en el accionamiento a motor!

Daños en el accionamiento a motor a causa de agua condensada en la caja de protección del accionamiento a motor.

- Cierre siempre herméticamente la caja de protección del accionamiento a motor.
- En caso de interrupciones del funcionamiento de más de 2 semanas, conecte la calefacción en el accionamiento a motor y póngala en servicio. Si no es posible, p. ej. durante el transporte, añada una cantidad suficiente de desecante en la caja de protección.

La siguiente tabla debería ayudarle a reconocer y dado el caso solucionar las averías.

Consulte asimismo las instrucciones de servicio del relé de protección o del dispositivo de protección pertinente.

En caso de fallos en el cambiador de tomas bajo carga y en el accionamiento a motor que no puedan solucionarse fácilmente en el lugar de la instalación, así como en caso de que el relé de protección u otros dispositivos de protección adicionales hayan reaccionado, informe al correspondiente representante de MR, al fabricante del transformador o directamente a

Maschinenfabrik Reinhausen GmbH  
Servicio técnico  
Ap. correos 12 03 60  
93025 Regensburg  
Alemania  
Teléfono: +49 94140 90-0

Cuadro de error	Medida
Activación del relé de protección	Véase "Excitación del relé de protección y nueva puesta en servicio del transformador" Póngase en contacto además con MR.
Se ha activado la válvula de alivio de presión (p. ej. MPreC®)	Deben comprobarse tanto el cambiador de tomas bajo carga como el transformador. Dependiendo de la causa por la que se ha activado, realice mediciones/comprobaciones en el transformador. Para comprobar el cambiador de tomas bajo carga, póngase en contacto con MR.
Reacción del dispositivo supervisor de presión (p. ej. DW 2000)	Véase "Reacción del dispositivo supervisor de presión y nueva puesta en servicio del transformador" Póngase en contacto además con MR.
Reacción del dispositivo de vigilancia de conmutación	Tras la reacción del dispositivo de vigilancia de conmutación ya no es posible ningún accionamiento eléctrico del accionamiento a motor. El accionamiento manual del accionamiento a motor mediante la manivela no se permite con el transformador conectado. Deben comprobarse tanto el cambiador de tomas bajo carga como el transformador. Dependiendo de la causa por la que se ha activado, realice mediciones/comprobaciones en el transformador. Para comprobar el cambiador de tomas bajo carga, póngase en contacto con MR.
El disco de reventamiento en la tapa de la cabeza del cambiador de tomas bajo carga ha reaccionado	Deben comprobarse tanto el cambiador de tomas bajo carga como el transformador. Dependiendo de la causa por la que se ha activado, realice mediciones/comprobaciones en el transformador. Para comprobar el cambiador de tomas bajo carga, póngase en contacto con MR.
El guardamotor del accionamiento a motor se ha activado	Véase el capítulo "Solución de averías" en las instrucciones de servicio del accionamiento a motor
Se ha activado el contacto de señalización de caída por debajo del nivel mínimo de líquido aislante en el conservador de aceite del cambiador de tomas bajo carga	Compruebe la estanqueidad del sistema de conducción (tuberías, etc.) y de la cabeza del cambiador de tomas bajo carga. Compruebe el nivel y la calidad del líquido aislante en el recipiente de aceite según las instrucciones de servicio para el cambiador de tomas bajo carga. Si los valores límite caen por debajo del límite, póngase en contacto con MR.
El cambiador de tomas bajo carga no cambia la posición de toma (resistencia al cambio, las teclas subir/bajar no funcionan, no se percibe audiblemente ningún salto del ruptor)	Póngase en contacto con MR.
No se ha modificado la tensión en el transformador a pesar de haber cambiado la posición en el accionamiento a motor	Póngase en contacto con MR.
Indicación de posición distinta en el accionamiento a motor y el cambiador de tomas bajo carga	Póngase en contacto con MR.

Cuadro de error	Medida
Ruidos en el árbol de accionamiento o accionamiento a motor durante el cambio de la posición de toma	Compruebe que el árbol de accionamiento esté bien montado conforme a las instrucciones de servicio para el árbol de accionamiento. Compruebe que las abrazaderas para manguera y las chapas protectoras estén bien situadas. Si los ruidos provienen del accionamiento a motor, póngase en contacto con MR.
Aviso en rojo en el monitoreo	Si es posible lea la base de datos y envíela junto con el código de fallo a MR.
Advertencia o activación del relé de Buchholz en el transformador	Informe al fabricante del transformador.
Desviación del valor consigna al medir la resistencia de devanado del transformador	Póngase en contacto con el fabricante del transformador y, en caso necesario, también con MR y comunique los valores de medición.
Desviación del valor consigna en el análisis de gas en aceite (aceite de transformadores)	Póngase en contacto con el fabricante del transformador y, en caso necesario, también con MR y comunique los valores de medición.
Desviación del valor consigna al realizar la medición de la relación de transformación	Póngase en contacto con el fabricante del transformador y, en caso necesario, también con MR y comunique los valores de medición.
Desviación del valor límite en los líquidos aislantes	Cambie el líquido aislante y compruebe la carga de silicagel del conservador de aceite del cambiador de tomas bajo carga.

Tabla 3: Solución de averías

## 6.1 Excitación del relé de protección y nueva puesta en servicio del transformador

### ⚠ ADVERTENCIA



#### ¡Peligro de explosión!

Los gases explosivos en el relé de protección pueden deflagrar o explotar y con ello provocar la muerte o lesiones graves.

- > Después de la desconexión del transformador espere 15 minutos antes de continuar con otros trabajos en el relé de protección para que los gases de conmutación puedan disiparse.
- > Asegúrese de que en la cercanía no haya o se produzcan fuentes de ignición como fuego abierto, superficies calientes o chispas (p. ej. por carga estática).
- > Antes de empezar a trabajar desconecte todos los circuitos auxiliares de la tensión.
- > No ponga en funcionamiento aparatos eléctricos durante los trabajos (p. ej. formación de chispas a causa de atornilladores de percusión).

### ⚠ ADVERTENCIA



#### ¡Peligro de muerte y de lesiones corporales graves!

Peligro de muerte y peligro de heridas corporales graves a causa de una comprobación insuficiente del cambiador de tomas bajo carga y del transformador.

- > En caso de que reaccione el relé de protección, es imprescindible contactar con Maschinenfabrik Reinhausen para comprobar el cambiador de tomas bajo carga y el transformador.
- > No vuelva a poner el cambiador de tomas bajo carga en servicio hasta haberse asegurado de que no existen daños en el cambiador de tomas bajo carga y en el transformador.

Cuando el funcionamiento del relé de protección ha provocado un disparo de los interruptores de potencia, proceda tal y como se indica a continuación:

1. Determine el momento del disparo.
2. Determine la posición de servicio del cambiador de tomas bajo carga.
3. Bloquee por precaución el accionamiento a motor disparando el guardamotor de modo que se evite un cambio de tomas del cambiador de tomas bajo carga causado por un control remoto.
4. Compruebe la tapa de la cabeza del cambiador de tomas bajo carga. Si existe una fuga de líquido aislante, cierre inmediatamente la válvula de cierre del conservador de aceite.
5. Compruebe si la clapeta del relé de protección está en posición DESCONE- XIÓN o en posición SERVICIO.

### 6.1.1 Clapeta en posición SERVICIO

Si la clapeta está en posición SERVICIO puede haberse producido un fallo en el circuito de disparo. En este caso, compruebe el circuito de disparo. Si no es posible aclarar por qué se ha producido el disparo del relé de protección de este modo, es imprescindible ponerse en contacto con Maschinenfabrik Reinhausen para comprobar el cambiador de tomas bajo carga.

### 6.1.2 Clapeta en posición DESCONEXION



Procure que en el relé de protección RS 2004 tras el disparo la clapeta no permanezca en la posición DESCONEXIÓN a causa del mecanismo de reposición. Si la causa del disparo del relé de protección RS 2004 no es un fallo en el circuito de disparo, proceda como en RS 2004 según se describe a continuación.

Si la clapeta se halla en la posición DESCONEXIÓN, proceda según se indica a continuación:

1. Asegúrese de que el transformador no se ponga en servicio bajo ningún concepto.
2. Póngase en contacto con Maschinenfabrik Reinhausen y comunique los siguientes puntos:
  - » Número de serie del relé de protección y del cambiador de tomas bajo carga
  - » ¿Cuál era la carga del transformador en el momento del disparo?
  - » ¿Se ha ejecutado una maniobra del cambiador de tomas bajo carga inmediatamente antes o durante el disparo?
  - » ¿Han reaccionado en el momento del disparo otros dispositivos de protección del transformador?
  - » ¿Se estaban realizando acciones de conmutación en la red en el momento del disparo?
  - » ¿Se han registrado sobretensiones en el momento del disparo?
3. Lleve a cabo otros pasos de acuerdo con Maschinenfabrik Reinhausen.

### 6.1.3 Nueva puesta en servicio del transformador

Una vez haya establecido y solucionado la causa de la excitación del relé de protección, puede volver a poner en servicio el transformador:

1. Compruebe el relé de protección [► Apartado 4.1.4.1, Página 31].
2. Ponga en servicio el transformador.

## 6.2 Reacción del dispositivo supervisor de presión y nueva puesta en servicio del transformador

### ▲ ADVERTENCIA



#### ¡Peligro de muerte y de lesiones corporales graves!

Peligro de muerte y peligro de heridas corporales graves a causa de una comprobación insuficiente del cambiador de tomas bajo carga y del transformador.

- > En caso de que reaccione el dispositivo supervisor de presión, es imprescindible contactar con Maschinenfabrik Reinhausen para comprobar el cambiador de tomas bajo carga y el transformador.
- > No vuelva a poner el cambiador de tomas bajo carga en servicio hasta haberse asegurado de que no existen daños en el cambiador de tomas bajo carga y en el transformador.

Si se ha producido un disparo de los interruptores de potencia mediante el dispositivo supervisor de presión, proceda como se indica a continuación:

1. Determine el momento del disparo.
2. Determine la posición de servicio del cambiador de tomas bajo carga.
3. Bloquee por precaución el accionamiento a motor disparando el guardamotor de modo que se evite un cambio de tomas del cambiador de tomas bajo carga causado por un control remoto.
4. Compruebe la tapa de la cabeza del cambiador de tomas bajo carga. Si existe una fuga de líquido aislante, cierre inmediatamente la válvula de cierre del conservador de aceite.
5. Compruebe si el pulsador del dispositivo supervisor de presión se halla en la posición OFF o en la posición SERVICIO.

### 6.2.1 Pulsador en la posición SERVICIO

Si el pulsador se halla en la posición SERVICIO, es posible que haya un error en el circuito de disparo. En este caso, compruebe el circuito de disparo. Si no es posible aclarar por qué se ha producido el disparo del dispositivo supervisor de presión de este modo, es imprescindible ponerse en contacto con Maschinenfabrik Reinhausen para comprobar el cambiador de tomas bajo carga.

### 6.2.2 Pulsador en la posición OFF

Si el pulsador se halla en la posición OFF, proceda como se indica a continuación:

1. Asegúrese de que el transformador no se ponga en servicio bajo ningún concepto.
2. Póngase en contacto con Maschinenfabrik Reinhausen y comunique los siguientes puntos:
  - » ¿Cuál era la carga del transformador en el momento del disparo?
  - » ¿Se ha realizado una conmutación del cambiador de tomas bajo carga inmediatamente antes o durante el disparo?
  - » ¿Han reaccionado en el momento del disparo otros dispositivos de protección del transformador?
  - » ¿Se estaban realizando acciones de conmutación en la red en el momento del disparo?
  - » ¿Se han registrado sobretensiones en el momento del disparo?
  - » ¿Qué alcance tiene la presión estática en la válvula de alivio de presión (diferencia de altura entre el nivel de aceite en el recipiente de expansión del cambiador de tomas bajo carga y la válvula de alivio de presión)?

3. Lleve a cabo otros pasos de acuerdo con Maschinenfabrik Reinhausen.

### 6.2.3 Nueva puesta en servicio del transformador

Una vez se ha aclarado y solucionado la causa de la reacción del dispositivo supervisor de presión, puede volver a poner en servicio el transformador:

1. Asegúrese de que el pulsador del conmutador de acción rápida se halla en la posición SERVICIO.
2. Ponga en servicio el transformador.



# 7 Mantenimiento

## ⚠ PELIGRO



### ¡Choque eléctrico!

Un transformador que se halla bajo tensión puede provocar la muerte o heridas graves.

- > Desconecte el transformador en el lado de alta tensión y baja tensión.
- > Proteja el transformador contra reconexión.
- > Determine la ausencia de tensión.
- > Ponga a tierra de forma visible todos los bornes del transformador (conductores de puesta a tierra, aisladores de puesta a tierra) y póngalos en cortocircuito.
- > Cubra o proteja piezas colindantes que se hallan bajo tensión.

## ⚠ PELIGRO



### ¡Choque eléctrico!

Los componentes del cambiador de tomas bajo carga que se hallan bajo tensión pueden provocar la muerte o lesiones graves al ejecutar trabajos en el cambiador de tomas bajo carga.

- > Desconecte la tensión de todos los circuitos auxiliares, p. ej. dispositivo de vigilancia de conmutación, válvula de alivio de presión, dispositivo supervisor de presión.
- > Determine la ausencia de tensión.

## ⚠ ADVERTENCIA



### ¡Peligro de explosión!

Los gases explosivos en el recipiente de aceite del cambiador de tomas bajo carga, el transformador, el sistema de conducción, el conservador de aceite y en el orificio del deshumidificador de aire pueden deflagrar o explotar y con ello provocar la muerte o lesiones graves.

- > Asegúrese de que en la cercanía del transformador no haya o se produzcan fuentes de ignición como fuego abierto, superficies calientes o chispas (p. ej. por carga estática).
- > No ponga en funcionamiento aparatos eléctricos (p. ej. formación de chispas a causa de atornilladores de percusión).
- > Utilice exclusivamente mangueras, tubos y dispositivos de bombeo conductivos y puestos a tierra homologados para líquidos inflamables.

## AVISO

### ¡Daños en el accionamiento a motor!

Daños en el accionamiento a motor a causa de agua condensada en la caja de protección del accionamiento a motor.

- > Cierre siempre herméticamente la caja de protección del accionamiento a motor.
- > En caso de interrupciones del funcionamiento de más de 2 semanas, conecte la calefacción en el accionamiento a motor y póngala en servicio. Si no es posible, p. ej. durante el transporte, añada una cantidad suficiente de desecante en la caja de protección.

## 7.1 Inspección

La vigilancia del cambiador de tomas bajo carga y del accionamiento a motor/gabinete de control se reduce a controles visuales ocasionales, así como a la comprobación de la calidad del líquido aislante. Estos controles se pueden combinar con los trabajos de control habituales en el transformador.

Intervalo	Medida
anualmente	Compruebe la junta de la puerta, las boquillas de paso y la purga de aire de la caja del accionamiento a motor/gabinete de control.
anualmente	Compruebe las juntas de la cabeza del cambiador de tomas bajo carga, el relé de protección y las tuberías conectadas.
anualmente	Compruebe que la calefacción eléctrica incorporada en la caja del accionamiento a motor/gabinete de control funciona correctamente.
anualmente	Compruebe el correcto funcionamiento del relé de protección [▶ Apartado 4.1.4, Página 31].
anualmente	Compruebe el perfecto estado de la carga de silicagel (gel de sílice) para el conservador de aceite del cambiador de tomas bajo carga.
cada 2 años	<p>Compruebe la calidad del líquido aislante de los cambiadores de tomas bajo carga que se utilizan en otros lugares que no sean el punto neutro de devanados (clase 2 según IEC 60214-1).</p> <ol style="list-style-type: none"> <li>1. Extraiga una muestra de líquido aislante del recipiente de aceite.</li> <li>2. Haga constar en el acta la temperatura de la muestra (líquido aislante) inmediatamente tras su toma.</li> <li>3. Determine la rigidez dieléctrica y el contenido de agua con una temperatura del líquido aislante de <math>20\text{ °C} \pm 5\text{ °C}</math>. La rigidez dieléctrica y el contenido de agua deben cumplir los valores límite indicados en los datos técnicos.</li> <li>4. En caso de no cumplirse los valores límite, cambie el líquido aislante según el apartado "Cambio de líquido aislante".</li> </ol>
cada 7 años	<p>Compruebe la calidad del líquido aislante de los cambiadores de tomas bajo carga que se utilizan en el punto neutro de devanados (clase 1 según IEC 60214-1).</p> <ol style="list-style-type: none"> <li>1. Extraiga una muestra de líquido aislante del recipiente de aceite.</li> <li>2. Haga constar en el acta la temperatura de la muestra (líquido aislante) inmediatamente tras su toma.</li> <li>3. Determine la rigidez dieléctrica y el contenido de agua con una temperatura del líquido aislante de <math>20\text{ °C} \pm 5\text{ °C}</math>. La rigidez dieléctrica y el contenido de agua deben cumplir los valores límite indicados en los datos técnicos.</li> <li>4. En caso de no cumplirse los valores límite, cambie el líquido aislante según el apartado "Cambio de líquido aislante".</li> </ol>

Tabla 4: Plan de inspección

## 7.2 Intervalos de mantenimiento

### ▲ ADVERTENCIA



#### Intervalos de mantenimiento sin sistema de monitoreo MR

##### ¡Peligro de explosión!

En caso de que no se realice inmediatamente un mantenimiento pendiente, puede producirse la muerte o lesiones graves a causa por ejemplo de un cortocircuito de las tomas.

- Respete en todo momento los intervalos de mantenimiento indicados a continuación.

Si acciona el cambiador de tomas bajo carga sin sistema de monitoreo MR, se aplicarán los intervalos de mantenimiento indicados a continuación.

Intervalo	Medida
después de 300 000 conmutaciones respectivamente (lectura del contador del accionamiento a motor)	Mantenimiento del cambiador de tomas bajo carga. Para ello póngase en contacto con el servicio técnico [▶ Apartado 6, Página 35] de Maschinenfabrik Reinhausen GmbH.
después de 1,2 millones de conmutaciones respectivamente (lectura del contador del accionamiento a motor)	Mantenimiento del selector. Para ello póngase en contacto con el servicio técnico [▶ Apartado 6, Página 35] de Maschinenfabrik Reinhausen GmbH.
después de 1,2 millones de conmutaciones respectivamente (lectura del contador del accionamiento a motor)	Cambio del cuerpo insertable del ruptor. Para ello póngase en contacto con el servicio técnico [▶ Apartado 6, Página 35] de Maschinenfabrik Reinhausen GmbH.
después de 3,6 millones de conmutaciones (lectura del contador del accionamiento a motor)	Cambio del cambiador de tomas bajo carga. Póngase en contacto con Maschinenfabrik Reinhausen GmbH a este respecto.

Tabla 5: Plan de mantenimiento sin sistema de monitoreo MR

Un rótulo indicador en el interior de la puerta del accionamiento a motor TAPMOTION® ED ofrece además información precisa sobre el intervalo de mantenimiento correcto.

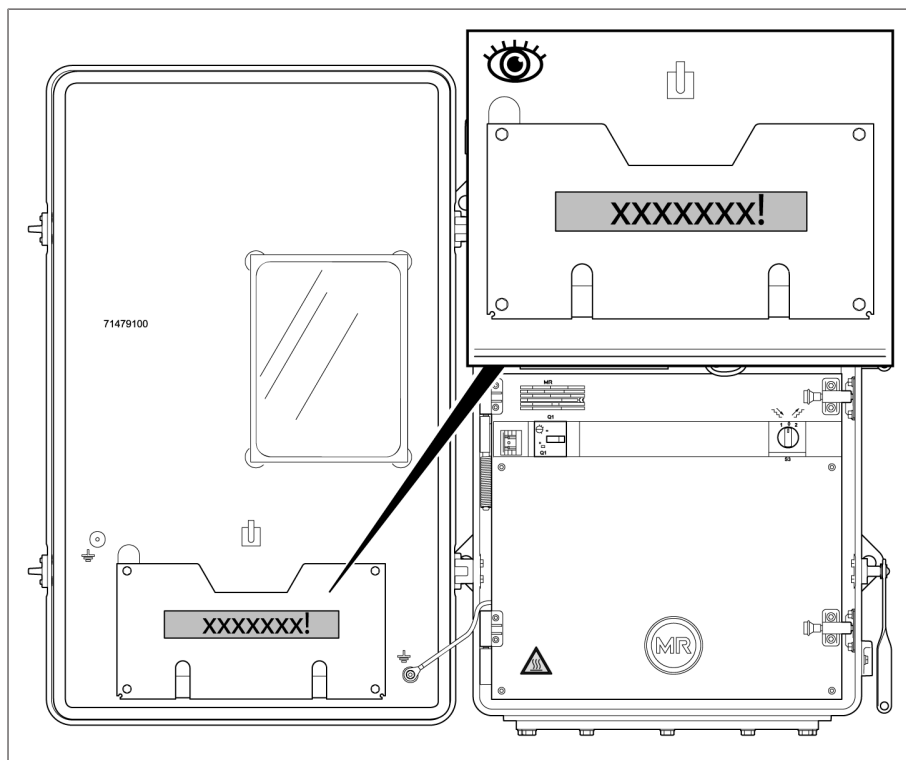


Figura 22: Rótulo indicador con intervalos de mantenimiento

#### ⚠ ADVERTENCIA



### Intervalos de mantenimiento con sistema de monitoreo MR

#### ¡Peligro de explosión!

En caso de que no se realice inmediatamente un mantenimiento pendiente, puede producirse la muerte o lesiones graves a causa por ejemplo de un cortocircuito de las tomas.

- > Póngase en contacto con el servicio técnico de Maschinenfabrik Reinhausen GmbH en cuanto el sistema de monitoreo MR emita un mensaje de mantenimiento.
- > En caso de fallo o desconexión del sistema de monitoreo MR, cumpla los intervalos de mantenimiento según el plan de mantenimiento sin sistema de monitoreo MR.

Si acciona el cambiador de tomas bajo carga con un sistema de monitoreo MR, se aplican los intervalos de mantenimiento que muestra el sistema de monitoreo MR. Encontrará más información al respecto en las instrucciones de servicio del sistema de monitoreo MR.

## 7.3 Cambio del líquido aislante

#### AVISO

#### ¡Daños en el cambiador de tomas bajo carga!

Las piezas pequeñas en el recipiente de aceite pueden bloquear el cuerpo insertable del ruptor dañando así el cambiador de tomas bajo carga.

- > Asegúrese de que no caigan piezas en el recipiente de aceite.
- > Controle el número total de las piezas pequeñas.

Cambie el líquido aislante del recipiente de aceite y del conservador de aceite del cambiador de tomas bajo carga, en caso de que no se cumplan los valores límite indicados en los datos técnicos para rigidez dieléctrica y contenido de agua.

### 7.3.1 Conmutación del cambiador de tomas bajo carga a la posición de ajuste

1. Anote la posición de servicio actual del cambiador de tomas bajo carga.
2. Conmute el cambiador de tomas bajo carga a la posición de ajuste. La posición de ajuste está indicada en el esquema de conexiones suministrado con el cambiador de tomas bajo carga.

### 7.3.2 Desmontaje del árbol de accionamiento horizontal

#### AVISO

¡Daños en el cambiador de tomas bajo carga y el transformador!

¡Daños en el cambiador de tomas bajo carga y el transformador a causa de la activación del accionamiento a motor en estado desacoplado!

- > Nunca accione el accionamiento a motor si el árbol de accionamiento horizontal está desmontado.
- > Por precaución, se recomienda bloquear el accionamiento a motor disparando el guardamotor para evitar su funcionamiento eléctrico (véanse las instrucciones de servicio "Tapmotion® ED").

1. Afloje las abrazaderas para manguera de la chapa protectora del árbol de accionamiento horizontal y quite la chapa protectora.

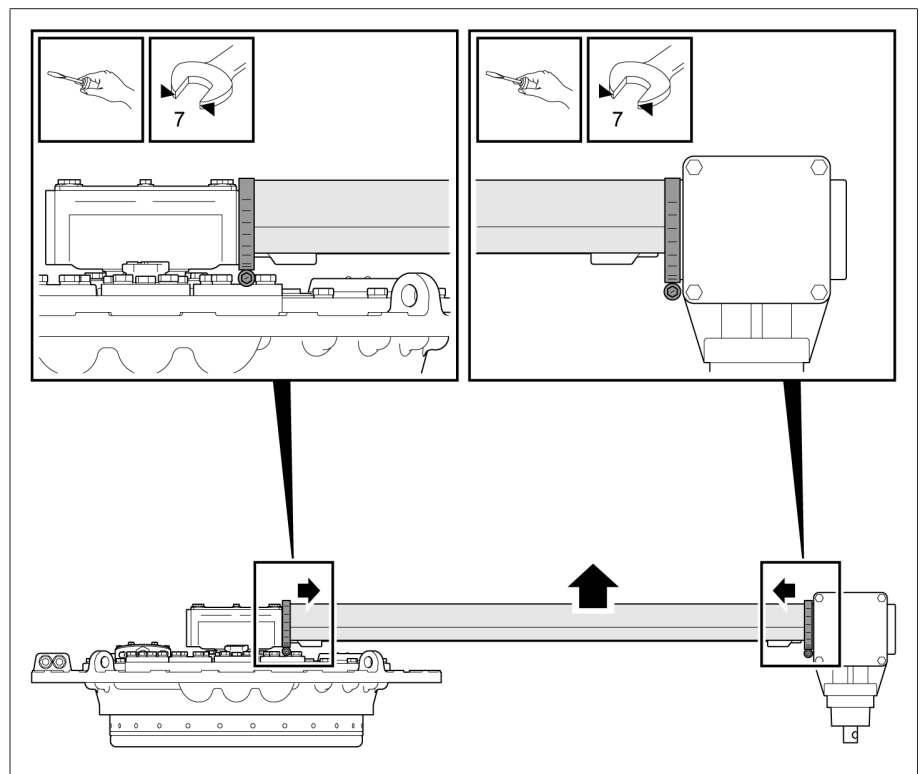


Figura 23: Desmontaje de la chapa protectora

- Según el modelo, afloje 4 o 6 tornillos de los casquillos de acoplamiento hacia el engranaje reductor superior y el reenvío angular.

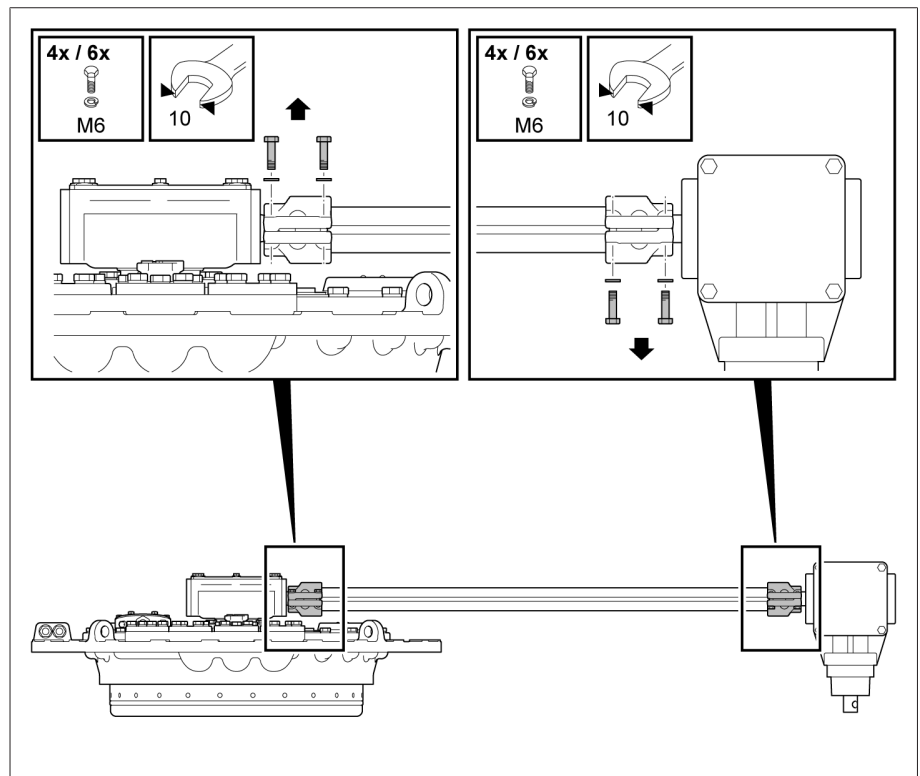


Figura 24: Desmontaje de los casquillos de acoplamiento

- Quite el árbol de accionamiento horizontal. Al hacerlo procure no perder los pernos de acoplamiento.

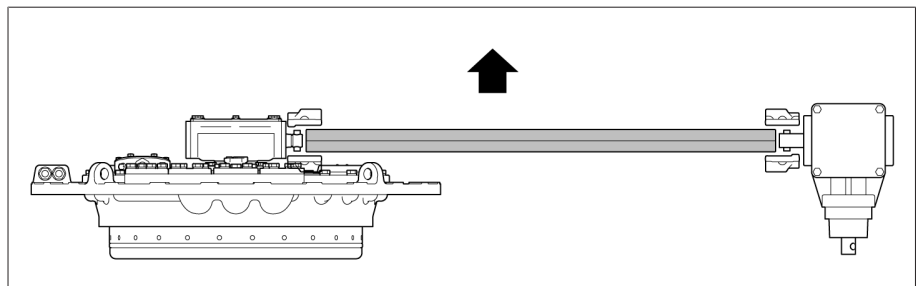


Figura 25: Desmontaje del árbol de accionamiento

### 7.3.3 Vaciado del recipiente de aceite y del conservador de aceite

- Asegúrese de que la llave de paso entre el conservador de aceite y el cambiador de tomas bajo carga esté abierta.
- Quite la tapa roscada de la válvula de purga de aire E1 en la tapa de la cabeza del cambiador de tomas bajo carga.
- Utilizando un destornillador, levante el vástago de la válvula de purga de aire E1.
  - » El gas que se halla debajo de la tapa de la cabeza del cambiador de tomas bajo carga se escapa. Asegúrese de que dispone de ventilación suficiente.
- En cuanto se haya eliminado el gas y el líquido aislante empiece a salir de la válvula de purga de aire, cierre la válvula de purga de aire.
- Cierre la llave de paso entre el conservador de aceite y el cambiador de tomas bajo carga.

6. Vuelva a abrir la válvula de purga de aire E1 y aspire aprox. 5...10 litros de líquido aislante a través de la conexión para tubería S hasta que la superficie que se encuentra bajo la tapa de la cabeza del cambiador de tomas bajo carga esté libre de líquido aislante.
7. Retire los tornillos con arandelas de la tapa de la cabeza del cambiador de tomas bajo carga.

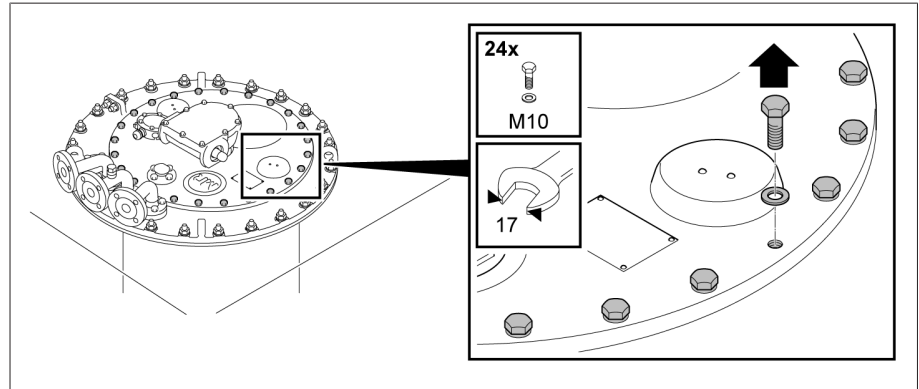


Figura 26: Tapa de la cabeza del cambiador de tomas bajo carga

8. Retire la tapa de la cabeza del cambiador de tomas bajo carga.

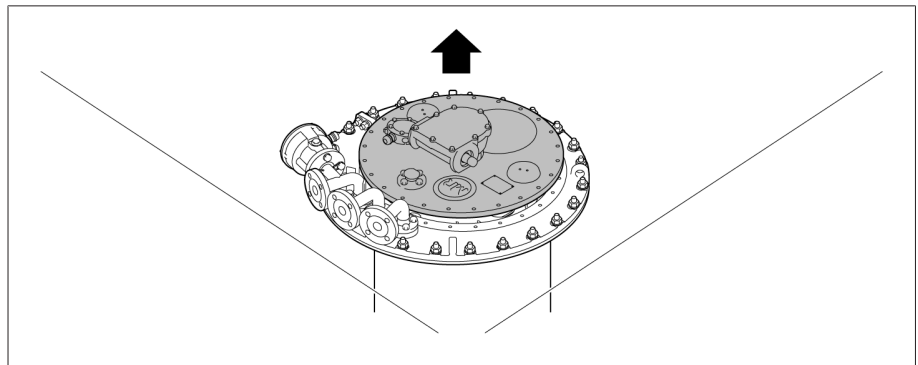


Figura 27: Tapa de la cabeza del cambiador de tomas bajo carga

9. Succione el líquido aislante a través de la conexión para tubería S.
10. Abra la llave de paso entre el conservador de aceite y el cambiador de tomas bajo carga.  
⇒ El líquido aislante del conservador de aceite fluye al recipiente de aceite.
11. Succione el líquido aislante a través de la conexión para tubería S.

### 7.3.4 Llenado con líquido aislante nuevo del recipiente de aceite y del conservador de aceite

#### AVISO

#### ¡Daños en el cambiador de tomas bajo carga!

¡Los líquidos aislantes no adecuados provocan daños en el cambiador de tomas bajo carga!

- > Utilice únicamente líquidos aislantes [► Apartado 9.1.2, Página 55] autorizados por el fabricante.
- > Asegúrese de que el nuevo líquido aislante posee las mismas propiedades químicas, mecánicas, térmicas y eléctricas. De lo contrario, póngase en contacto con el servicio técnico de Maschinenfabrik Reinhausen GmbH.

1. Llene con nuevo líquido aislante el recipiente de aceite del cambiador de tomas bajo carga hasta la altura de la placa de soporte mediante la conexión para tubería S.
2. Coloque la nueva junta tórica sin torcerse en la tapa de la cabeza del cambiador de tomas bajo carga.

3. Compruebe que los muelles de ajuste estén bien fijados en el eje adaptador.  
Dado el caso, asegure los muelles de ajuste con vaselina para que no caigan.

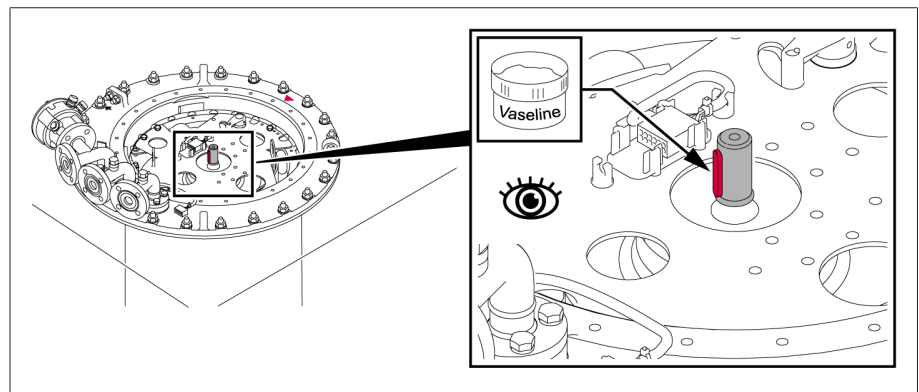


Figura 28: Muelles de ajuste

4. Coloque la tapa de la cabeza del cambiador de tomas bajo carga sobre la cabeza del cambiador de tomas bajo carga de forma que las marcas de triángulo rojas de la cabeza del cambiador de tomas bajo carga y de la tapa de la cabeza del cambiador de tomas bajo carga coincidan.

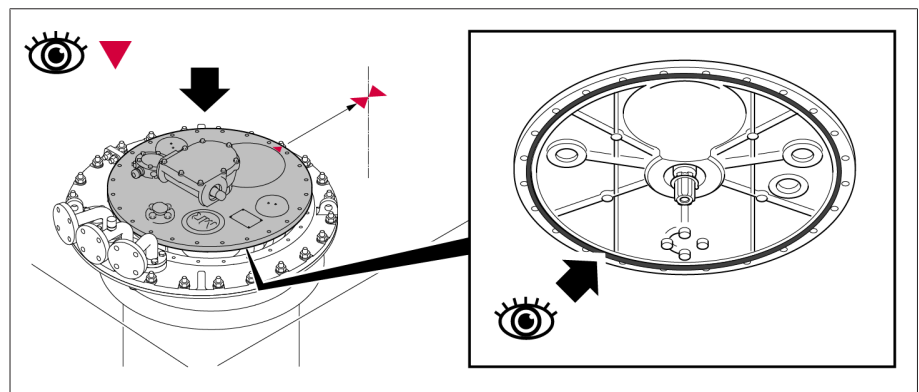


Figura 29: Marcas de triángulo y junta tórica

5. Atornille la tapa de la cabeza del cambiador de tomas bajo carga con la cabeza del cambiador de tomas bajo carga.

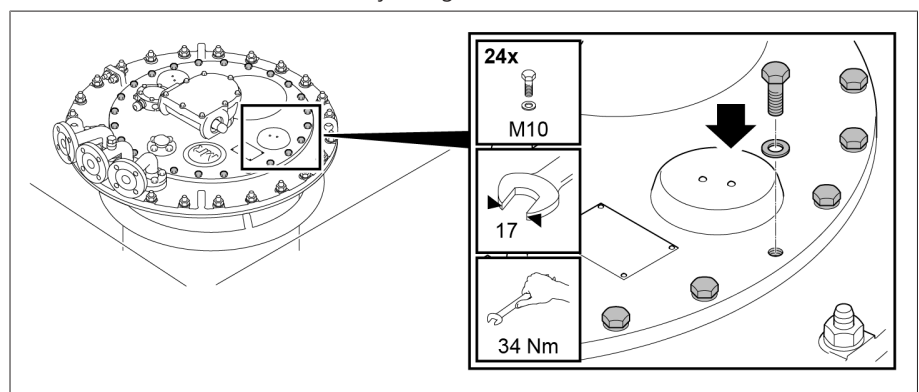


Figura 30: Tapa de la cabeza del cambiador de tomas bajo carga

6. Llene con líquido aislante nuevo el conservador de aceite.  
7. Purgue el aire de la cabeza del cambiador de tomas bajo carga mediante la válvula de purga de aire E1 de la tapa de la cabeza del cambiador de tomas bajo carga. Retire para ello la tapa roscada y eleve el vástago de la válvula con un destornillador.  
8. Cierre la válvula de purga de aire E1 con la tapa roscada (par de torsión 10 Nm).



9. Quite la tapa roscada de la conexión para tubería S.

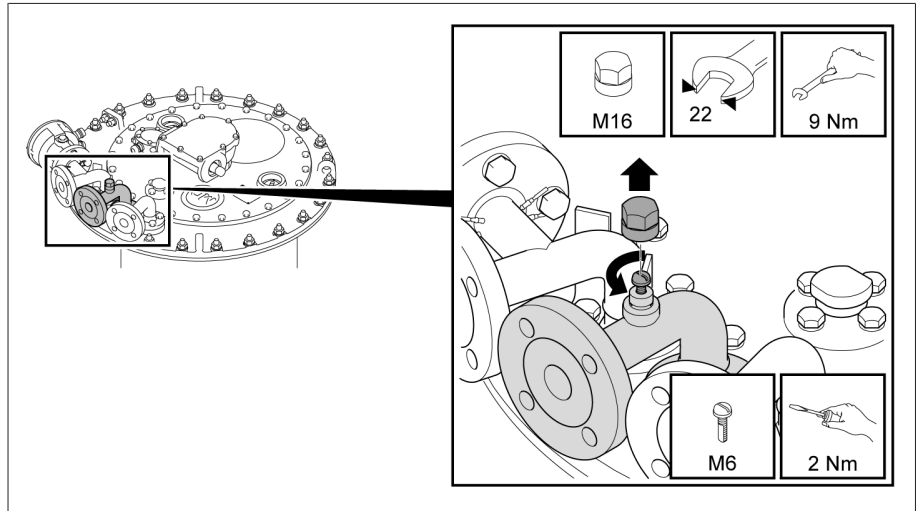


Figura 31: Conexión para tubería S

10. Abra el tornillo de purga de aire y deje que salga el aire de la tubería.
11. Cierre el tornillo de purga de aire.
12. Cierre el tornillo de purga de aire con una tapa roscada.
13. Controle el nivel de llenado del conservador de aceite y, dado el caso, añada líquido aislante.
14. Vuelva a purgar de aire la cabeza del cambiador de tomas bajo carga mediante la válvula de purga de aire E1 y la conexión para tubería S mediante el tornillo de purga de aire.
15. Lave la tubería de aspiración de aceite y extraiga una muestra de líquido aislante mediante la conexión para tubería S del recipiente de aceite.
16. Haga constar en el acta la temperatura de la muestra inmediatamente tras su toma.
17. Determine la rigidez dieléctrica y el contenido de agua con una temperatura de la muestra de  $20\text{ °C} \pm 5\text{ °C}$ . La rigidez dieléctrica y el contenido de agua deben cumplir los valores límite indicados en los datos técnicos (tras el mantenimiento).

### 7.3.5 Montaje del árbol de accionamiento horizontal

1. Fije el árbol de accionamiento horizontal entre el engranaje reductor superior y el reenvío angular con casquillos de acoplamiento y 4 o 6 tornillos. Encontrará información más detallada en las instrucciones de servicio del árbol de accionamiento.

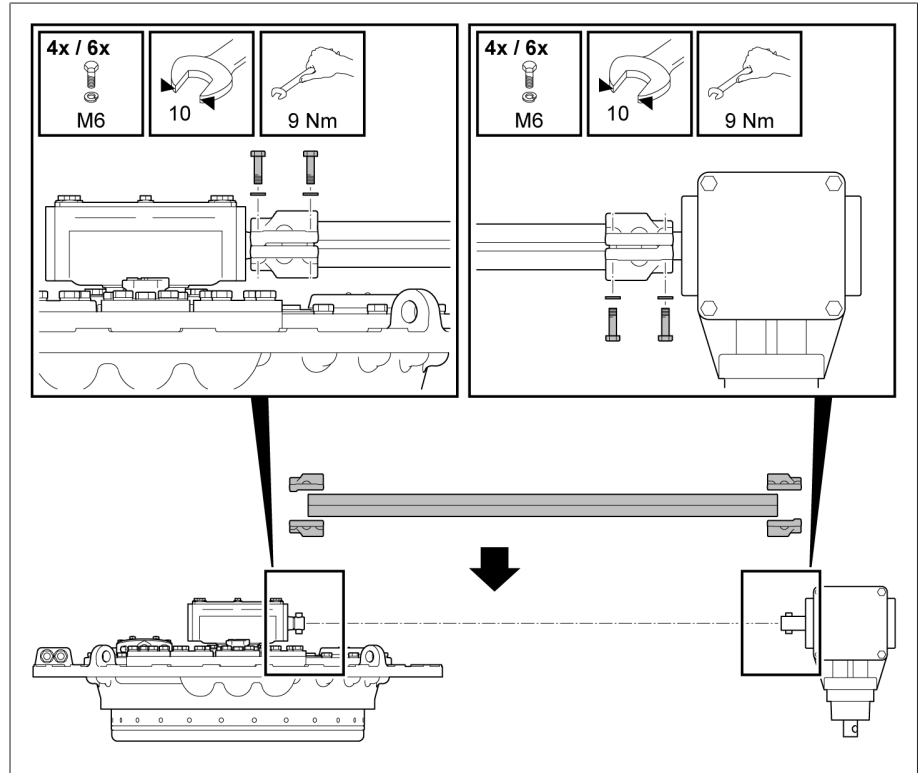


Figura 32: Fijación del árbol de accionamiento

2. Fije la chapa protectora con abrazaderas para manguera en el árbol de accionamiento horizontal.

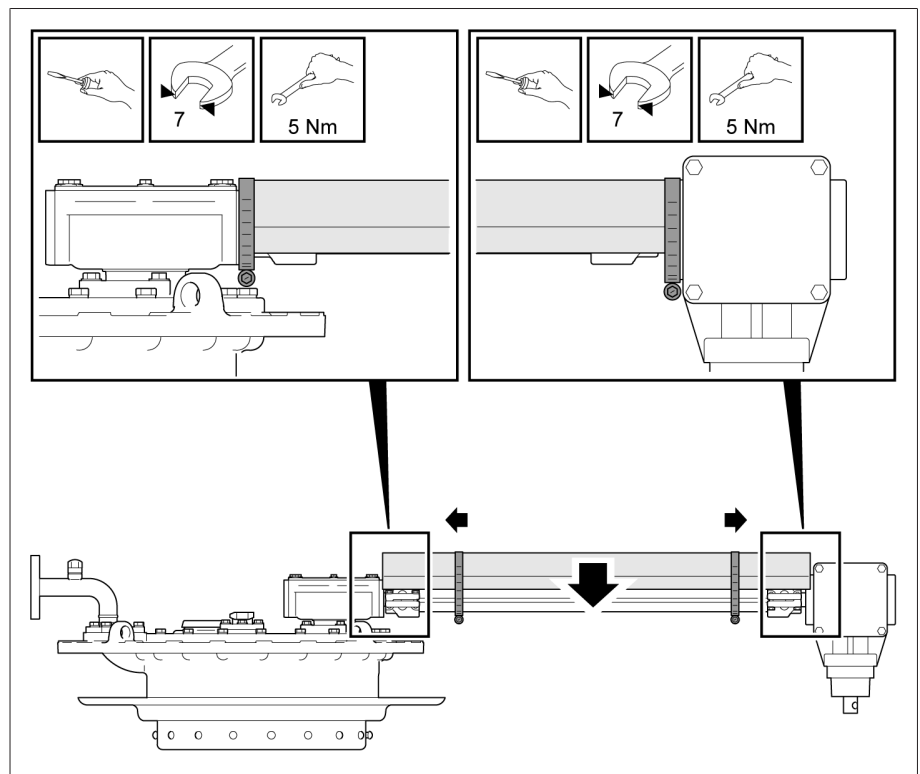


Figura 33: Fijación de la chapa protectora

3. En el modelo especial dotado de articulaciones cardán, compruebe los fuelles y la reserva de grasa de las articulaciones cardán.

Encontrará una descripción detallada para el montaje del árbol de accionamiento en las instrucciones de servicio MR "Árbol de accionamiento".

### **7.3.6 Alineación del cambiador de tomas bajo carga y del accionamiento a motor**

- > Alinee el cambiador de tomas bajo carga y el accionamiento a motor según las instrucciones de servicio MR "TAPMOTION® ED" correspondientes del accionamiento a motor.

## 7.4 Ejecución de la medición de resistencia con corriente continua en el transformador

### AVISO

#### ¡Daños en el cambiador de tomas bajo carga!

Las corrientes de medición demasiado elevadas sobrecargan los contactos del cambiador de tomas bajo carga y provocan daños en el cambiador de tomas bajo carga.

- > Asegúrese de que no se excedan las corrientes medidas máximas admisibles indicadas en la siguiente tabla.
- > Realice la medición de resistencia con corriente continua en las distintas posiciones de servicio del cambiador de tomas bajo carga según la tabla siguiente.

Estado del recipiente de aceite	sin interrupción de la corriente medida	con interrupción (corriente medida = 0 A antes de cambiar la posición de servicio)
Recipiente de aceite vacío	máximo 10 A CC	máximo 50 A CC
Recipiente de aceite llenado con líquido aislante	máximo 50 A CC	máximo 50 A CC

Tabla 6: Corrientes medidas máximas admitidas en la medición de resistencia con corriente continua en el transformador

## 8 Eliminación

Para la eliminación tenga en cuenta las disposiciones de eliminación nacionales en el país de uso correspondiente.

En caso de preguntas sobre el desmontaje y la eliminación, póngase en contacto con el servicio técnico de Maschinenfabrik Reinhausen GmbH.

# 9 Datos técnicos

En este capítulo se resumen los datos técnicos más importantes del cambiador de tomas bajo carga.

Encontrará información adicional para la selección de cambiadores de tomas bajo carga en general en los capítulos "Denominación de los cambiadores de tomas bajo carga", "Propiedades eléctricas" y "Selección del cambiador de tomas bajo carga" en los datos técnicos TD61.

## 9.1 Datos técnicos del cambiador de tomas bajo carga

### 9.1.1 Propiedades de los cambiadores de tomas bajo carga

#### Datos eléctricos del VACUTAP® VM I

Cambiador de tomas bajo carga	VM I 651	VM I 802	VM I 1002	VM I 1203	VM I 1503
Corriente nominal de paso máx. $I_{rm}$ [A]	650	800	1000	1200	1500
Corriente instantánea nominal [kA]	6,5	8	10	12	15
Duración de cortocircuito nominal [s]	3				
Impulso de corriente nominal [kA]	16,25	20	25	30	37,5
Tensión por escalón nominal máx. $U_{irm}$ [V] <sup>1)</sup>	3300				
Potencia por escalón $P_{stN}$ [kVA]	1625	2600	2600	3500	3500
Frecuencia nominal [Hz]	50...60				

Tabla 7: Datos eléctricos del VACUTAP® VM I

<sup>1)</sup> Se podrá superar en una cantidad del 10 % la tensión por escalón nominal máxima a causa de una sobreexcitación del transformador siempre y cuando no se supere la potencia por escalón.

#### Datos eléctricos del VACUTAP® VM II

Cambiador de tomas bajo carga	VM II 652
Corriente nominal de paso máx. $I_{rm}$ [A]	650
Corriente instantánea nominal [kA]	6,5
Duración de cortocircuito nominal [s]	3
Impulso de corriente nominal [kA]	16,25
Tensión por escalón nominal máx. $U_{irm}$ [V] <sup>1)</sup>	3300
Potencia por escalón $P_{stN}$ [kVA]	1625
Frecuencia nominal [Hz]	50...60

Tabla 8: Datos eléctricos del VACUTAP® VM II

<sup>1)</sup> Se podrá superar en una cantidad del 10 % la tensión por escalón nominal máxima a causa de una sobreexcitación del transformador siempre y cuando no se supere la potencia por escalón.

### Datos eléctricos del VACUTAP® VM III

Cambiador de tomas bajo carga	VM III 650 Y
Corriente nominal de paso máx. $I_{rm}$ [A]	650
Corriente instantánea nominal [kA]	6,5
Duración de cortocircuito nominal [s]	3
Impulso de corriente nominal [kA]	16,25
Tensión por escalón nominal máx. $U_{irm}$ [V] <sup>1)</sup>	3300
Potencia por escalón ( $P_{StN}$ ) [kVA]	1625
Frecuencia nominal [Hz]	50...60

Tabla 9: Datos eléctricos del VACUTAP® VM III

<sup>1)</sup> Se podrá superar en una cantidad del 10 % la tensión por escalón nominal máxima a causa de una sobreexcitación del transformador siempre y cuando no se supere la potencia por escalón.

### Datos mecánicos del VACUTAP® VM I III III

Número de posiciones de servicio	sin preselector: máximo 18 con preselector: máximo 35
Número de sectores equipados	1...3
Modelos del selector	RC/RD/RDE
Dimensiones	Véanse los dibujos acotados
Peso	
Volumen de desplazamiento y contenido de aceite	

Tabla 10: Datos mecánicos del VACUTAP® VM I III III

## 9.1.2 Condiciones ambientales admisibles

Temperatura del aire durante el servicio	-25 °C...+50 °C
Temperatura del líquido aislante durante el funcionamiento	-25 °C...+105 °C (en servicio de emergencia del transformador hasta +115 °C)
Temperatura de transporte, temperatura de almacenamiento	-40 °C...+50 °C
Temperaturas de secado	Véanse las instrucciones para el montaje y la puesta en servicio, capítulo "Montaje"

Resistencia a la compresión	El recipiente de aceite del cambiador de tomas bajo carga es estanco a la presión de forma continua hasta 0,3 bar de presión diferencial (presión de prueba 0,6 bar). La cabeza y la tapa del cambiador de tomas bajo carga y del cambiador de tomas sin tensión son resistentes al vacío.
Líquido aislante	<ul style="list-style-type: none"> <li>- Aceites aislantes no usados de productos derivados del petróleo<sup>1)</sup> según IEC60296 y ASTM D3487 (normas equivalentes bajo demanda)</li> <li>- Aceites aislantes no usados de otros hidrocarburos inalterados según IEC60296 o mezclas de estos aceites con productos derivados del petróleo<sup>1)</sup> según IEC60296, ASTM D3487 o normas equivalentes bajo demanda</li> <li>- Líquidos aislantes alternativos, p. ej. ésteres naturales y sintéticos o aceites de silicona, bajo demanda.</li> </ul> <p><sup>1)</sup> Los aceites gas a líquido (aceites GTL) se entienden en este contexto como productos derivados del petróleo</p>

Tabla 11: Condiciones ambientales admisibles

### 9.1.3 Altura del conservador de aceite

Deben tenerse en cuenta las alturas admisibles para los conservadores de aceite del cambiador de tomas bajo carga y del transformador. De este modo garantizará:

- la estanqueidad del recipiente de aceite del cambiador de tomas bajo carga hacia el entorno y el transformador
- el funcionamiento correcto (p. ej. proceso de conmutación) del cambiador de tomas bajo carga y de otros dispositivos que dependen de la presión

El modelo estándar de los cambiadores de tomas bajo carga se ha diseñado hasta una altura  $H_{m\acute{a}x.}$  del conservador de aceite de **5 m**. Para determinar esta altura debe establecerse la distancia desde el nivel de aceite máximo en el conservador de aceite hasta el borde superior de la tapa de la cabeza del cambiador de tomas bajo carga.

En caso de una altura  $H_{m\acute{a}x.}$  del nivel de aceite en el conservador de aceite del cambiador de tomas bajo carga de más de 5 m por encima de la tapa de la cabeza del cambiador de tomas bajo carga, esta deberá indicarse al realizar el pedido para seleccionar la variante de producto adecuada.

Para cambiadores de tomas bajo carga VACUTAP® con alturas de montaje  $H_{NHN}$  por encima de 2.000 m sobre el nivel del mar, la altura máxima admisible  $H_{m\acute{a}x.}$  del conservador de aceite se aumenta con la distancia mínima  $H_{m\acute{a}x.}$  entre el nivel de aceite y la tapa de la cabeza del cambiador de tomas bajo carga según el apartado Altura de montaje sobre el nivel del mar.

#### Diferencia de altura $\Delta h$ del nivel de aceite del cambiador de tomas bajo carga y el transformador

En caso de conservadores de aceite separados a nivel espacial del cambiador de tomas bajo carga y el transformador, la diferencia de altura  $\Delta h$  entre los niveles de aceite deberá ser de **3 m como máximo**.



En caso de un conservador de aceite conjunto para el cambiador de tomas bajo carga y el transformador (con o sin pared de separación), normalmente esta distancia no se alcanza. En este caso, puede pasarse por alto la diferencia de altura en un conservador de aceite conjunto.

#### 9.1.4 Altura de montaje sobre el nivel del mar

Los cambiadores de tomas bajo carga aislados por aceite VACUTAP® con conservador de aceite al aire se autorizan sin limitaciones hasta una altura de montaje  $H_{NHN}$  de 2.000 m sobre el nivel del mar. A partir de 2.000 m debe tenerse en cuenta una altura mínima para el conservador de aceite.

La altura de montaje del conservador de aceite resulta de la distancia  $H_{\min.}$  del canto superior de la tapa de la cabeza del cambiador de tomas bajo carga hasta el nivel de aceite del conservador de aceite.

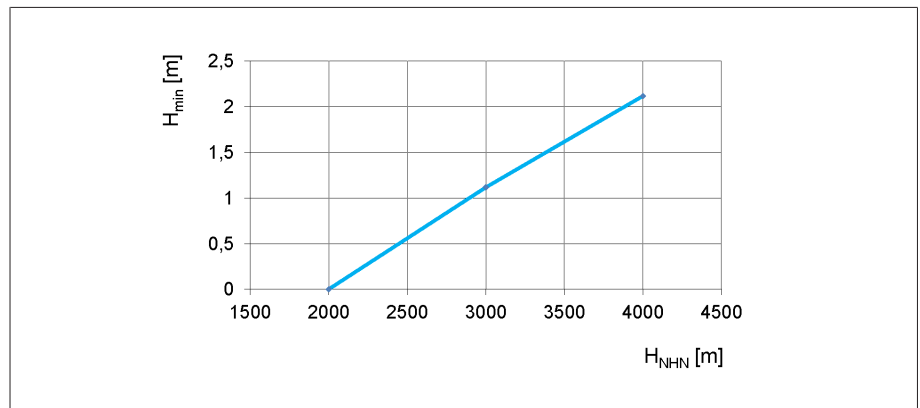


Figura 34: Distancia mínima  $H_{\min.}$  del nivel de aceite a la tapa de la cabeza del cambiador de tomas bajo carga

$H_{\min.}$	Distancia desde el nivel de aceite en el conservador de aceite hasta el borde superior de la tapa de la cabeza del cambiador de tomas bajo carga
$H_{NHN}$	Altura de montaje sobre el nivel del mar

Para cambiadores de tomas bajo carga VACUTAP® con alturas de montaje  $H_{NHN}$  por encima de 2.000 m sobre el nivel del mar, la altura máxima admisible del conservador de aceite (según el apartado Altura del conservador de aceite) se aumenta con la distancia mínima  $H_{\min.}$  desde el nivel de aceite a la tapa de la cabeza del cambiador de tomas bajo carga.

## 9.2 Datos técnicos de los relés de protección

A continuación, se muestran los datos técnicos del relé de protección RS 2001. Según DIN EN 60255-1 se aplica: precisión de servicio = precisión básica

Caja	Modelo a la intemperie
Grado de protección	IP 66
Mando del relé de protección	Clapeta con orificio
Peso	aprox. 3,5 kg
Velocidad del flujo de aceite de las variantes disponibles al excitarse (20 °C de temperatura del aceite)	0,65 ± 0,15 m/s 1,20 ± 0,20 m/s 3,00 ± 0,40 m/s 4,80 ± 0,60 m/s

Tabla 12: Datos técnicos generales

### Interruptor de disparo

El relé de protección puede suministrarse con un tubo de conmutación magnético de gas protector contacto normalmente abierto NA o con contacto normalmente cerrado NC (véase el dibujo acotado suministrado). También se suministran otras variantes de contacto como modelos especiales.

### Datos eléctricos para tubos de conmutación magnéticos de gas protector contacto normalmente cerrado NC

Parámetros eléctricos	
Capacidad de ruptura CC	1,2 W...200 W
Capacidad de ruptura CA (50 Hz)	1,2 VA...400 VA
Tensión de conmutación CA/CC	24 V...250 V
Corriente de conmutación CA/CC	4,8 mA...2 A

Tabla 13: Parámetros eléctricos

Capacidad de conmutación (conectar y desconectar la carga)	
Corriente de conmutación mínima CA/CC (tensión mínima)	50 mA (con 24 V)
Corriente de conmutación mínima CA/CC (tensión máxima)	4,8 mA (con 250 V)
Corriente de conmutación máxima CA/CC (corriente máxima)	1,6 A (con 125 V con L/R = 40 ms)
Corriente de conmutación máxima CC (tensión máxima)	0,9 A (con 250 V con L/R = 40 ms)
Corriente de conmutación máxima CA (corriente máxima)	2 A (con 125 V con $\cos \varphi = 0,6$ )
Corriente de conmutación máxima CA (tensión máxima)	1,6 A (con 250 V con $\cos \varphi = 0,6$ )
Conmutaciones	1000 ciclos

Tabla 14: Capacidad de conmutación (conectar y desconectar la carga)

Rigidez dieléctrica	
Rigidez dieléctrica alterna entre todas las conexiones que conducen tensión y las partes puestas a tierra	2500 V, 50 Hz, duración de prueba 1 minuto
Rigidez dieléctrica alterna entre los contactos abiertos	2000 V, 50 Hz, duración de prueba 1 minuto

Tabla 15: Rigidez dieléctrica

## Datos eléctricos para tubos de conmutación magnéticos de gas protector contacto normalmente abierto NA

Parámetros eléctricos	
Capacidad de ruptura CC	1,2 W...250 W
Capacidad de ruptura CA (50 Hz)	1,2 VA...400 VA
Tensión de conmutación CA/CC	24 V...250 V
Corriente de conmutación CA/CC	4,8 mA...2 A

Tabla 16: Parámetros eléctricos

Capacidad de conmutación (conectar y desconectar la carga)	
Corriente de conmutación mínima CA/CC (tensión mínima)	50 mA (con 24 V)
Corriente de conmutación mínima CA/CC (tensión máxima)	4,8 mA (con 250 V)
Corriente de conmutación máxima CA/CC (corriente máxima)	2 A (con 125 V con L/R = 40 ms)
Corriente de conmutación máxima CC (tensión máxima)	1 A (con 250 V con L/R = 40 ms)
Corriente de conmutación máxima CA (corriente máxima)	2 A (con 125 V con $\cos \varphi = 0,6$ )
Corriente de conmutación máxima CA (tensión máxima)	1,6 A (con 250 V con $\cos \varphi = 0,6$ )
Conmutaciones	1000 ciclos

Tabla 17: Capacidad de conmutación (conectar y desconectar la carga)

Rigidez dieléctrica	
Rigidez dieléctrica alterna entre todas las conexiones que conducen tensión y las partes puestas a tierra	2500 V, 50 Hz, duración de prueba 1 minuto
Rigidez dieléctrica alterna entre los contactos abiertos	2000 V, 50 Hz, duración de prueba 1 minuto

Tabla 18: Rigidez dieléctrica

## Condiciones ambientales

Temperatura ambiente $T_a$	-40 °C...+50 °C
Temperatura del aceite	< 130 °C
Presión de aire	Correspondiente a 0 m...4000 m sobre el nivel del mar

Tabla 19: Condiciones ambientales

## 9.3 Versiones especiales de los relés de protección

### 9.3.1 Relé de protección con contacto inversor CO

El relé de protección puede suministrarse con un tubo de conmutación magnético de gas protector, inversor CO (variante 3) (véase el dibujo acotado suministrado).

#### Datos eléctricos para tubos de conmutación magnéticos de gas protector inversor CO

Parámetros eléctricos	
Capacidad de ruptura CC	1,2 W...150 W
Capacidad de ruptura CA (50 Hz)	1,2 VA...200 VA
Tensión de conmutación CA/CC	24 V...250 V
Corriente de conmutación CA/CC	4,8 mA...1 A

Tabla 20: Parámetros eléctricos

Capacidad de conmutación (conectar y desconectar la carga)	
Corriente de conmutación mínima CA/CC (tensión mínima)	50 mA (con 24 V)
Corriente de conmutación mínima CA/CC (tensión máxima)	4,8 mA (con 250 V)
Corriente de conmutación máxima CA/CC (corriente máxima)	1,0 A (con 150 V con L/R = 40 ms)
Corriente de conmutación máxima CC (tensión máxima)	0,6 A (con 250 V con L/R = 40 ms)
Corriente de conmutación máxima CA (corriente máxima)	1 A (con 200 V con $\cos \varphi = 0,6$ )
Corriente de conmutación máxima CA (tensión máxima)	0,8 A (con 250 V con $\cos \varphi = 0,6$ )
Conmutaciones	1000 ciclos

Tabla 21: Capacidad de conmutación (conectar y desconectar la carga)

Rigidez dieléctrica	
Rigidez dieléctrica alterna entre todas las conexiones que conducen tensión y las partes puestas a tierra	2500 V, 50 Hz, duración de prueba 1 minuto
Rigidez dieléctrica alterna entre los contactos abiertos	1150 V, 50 Hz, duración de prueba 1 minuto

Tabla 22: Rigidez dieléctrica

### 9.3.2 Relé de protección con varios tubos de conmutación magnéticos de gas protector

El relé de protección puede suministrarse opcionalmente con varios tubos de conmutación magnéticos de gas protector independientes entre sí. Estos pueden actuar como contactos normalmente abiertos NA o bien como contactos normalmente cerrados NC y están separados entre sí de forma galvánica (véase el dibujo acotado suministrado).

Datos eléctricos como tubos de conmutación magnéticos de gas protector contacto normalmente abierto NA y contacto normalmente cerrado NC.

## 9.4 Datos técnicos de los dispositivos supervisores de presión

### Datos técnicos generales

Disposición	Modelo a la intemperie
Temperatura ambiente	-40 °C...+80 °C (mecánico)
Prensacables	M25x1,5
Grado de protección	IP 55 según IEC 60529 (aparato cerrado)
Mando del relé de protección	Tubo ondulado con resorte de contrapresión
Temperatura del aceite	-40 °C...+100 °C
Peso	aprox. 1,2 kg
Medio de producción	Para líquidos aislantes estándar (IEC60296 e IEC60422)
Material de sellado (aceite-aire)	VITON
Rango de presión admisible (presión absoluta)	1 bar...6 bar, vacío no admisible
Presión de conmutación superior	3,8 ± 0,2 bar (presión de respuesta)
Presión de conmutación inferior	2,8 ± 0,2 bar
<b>Conmutador de acción rápida</b>	
Bornes de conexión	Conexión de líneas: 1...2 líneas por borne (Ø 0,75...2,5 mm <sup>2</sup> )
Contactos	1xNA (contacto normalmente abierto), 1xNC (contacto normalmente cerrado)
Categoría de uso	IEC 60947-5-1: CA 15: 230 V/1 A CC 13: 60 V/0,5 A
Corriente constante máxima	10 A
Tensión nominal de aislamiento	CA: 2,5 kV/min

Tabla 23: Datos técnicos generales

## 9.5 Valores límite para la rigidez dieléctrica y el contenido de agua de líquidos aislantes

Valores límite para líquidos aislantes según IEC 60296	$U_d$	H <sub>2</sub> O
Al poner en servicio por primera vez el transformador	> 60 kV/2,5 mm	< 12 ppm
Durante el servicio	> 30 kV/2,5 mm	< 30 ppm
Tras el mantenimiento	> 50 kV/2,5 mm	< 15 ppm

Tabla 24: Valores límite para líquidos aislantes según IEC 60296, rigidez dieléctrica medida según IEC 60156, cantidad de agua medida según IEC 60814

Valores límite para ésteres naturales según IEC 62770	$U_d$	H <sub>2</sub> O
Al poner en servicio por primera vez el transformador	> 60 kV/2,5 mm	≤ 100 ppm
Durante el servicio	> 30 kV/2,5 mm	≤ 200 ppm
Tras el mantenimiento	> 50 kV/2,5 mm	≤ 100 ppm

Tabla 25: Valores límite para ésteres naturales según IEC 62770, rigidez dieléctrica medida según IEC 60156, cantidad de agua medida según IEC 60814

Valores límite para ésteres sintéticos según IEC 61099	$U_d$	H <sub>2</sub> O
Al poner en servicio por primera vez el transformador	> 60 kV/2,5 mm	≤ 100 ppm
Durante el servicio	> 30 kV/2,5 mm	≤ 400 ppm
Tras el mantenimiento	> 50 kV/2,5 mm	≤ 150 ppm

Tabla 26: Valores límite para ésteres sintéticos según IEC 61099, rigidez dieléctrica medida según IEC 60156, cantidad de agua medida según IEC 60814

## 9.6 Cambiador de tomas bajo carga para conexión en estrella con punto neutro abierto

En los cambiadores de tomas bajo carga con punto neutro abierto, en el punto neutro abierto **solo pueden conectarse transformadores de corriente**, ya que de lo contrario se generan sobretensiones no admisibles en el punto neutro.



No pueden conectarse bobinas de inductancia.

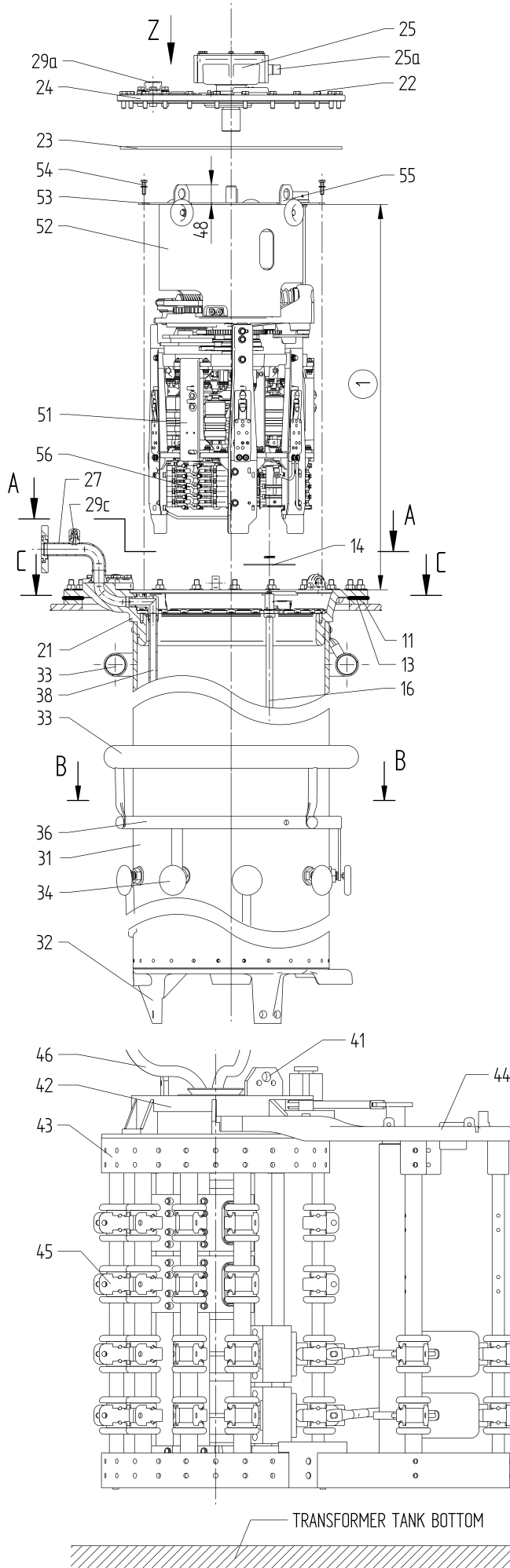
Conexión de las tres tuberías del recipiente de aceite (= punto neutro abierto)	VACUTAP VM III 300/350/500/650 Y	
Conexión para el transformador de corriente y formación de punto neutro fuera del cambiador de tomas bajo carga	A) Tensiones de prueba admisibles entre los contactos de derivación del recipiente de aceite	
	– Tensión al impulso con onda plena	< 140 kV (1,2/50 µS) <sup>1)</sup>
	– Tensión alterna nominal soportable	1 kV (50 Hz, 1 min.)
	B) Tensión de servicio máxima admisible entre los contactos de derivación del recipiente de aceite	1 kV (50...60 Hz)
<sup>1)</sup> Tensión de servicio del varistor con 1,2/50 µs de impulso de onda: > 1,4 kV, tensión residual con 1000 A (8/20 µs) de corriente de impulso: < 3 kV, carga de energía máxima admisible del varistor < 100 J		

Tabla 27: Tensiones de prueba y tensiones de servicio para VACUTAP® VM III 300/350/500/650 Y



# 10 Dibujos

© MASCHINENFABRIK REINHAUSEN GMBH 2015  
 THE REPRODUCTION, DISTRIBUTION AND UTILIZATION OF THIS DOCUMENT AS WELL AS THE COMMUNICATION OF ITS CONTENTS TO OTHERS WITHOUT EXPRESS AUTHORIZATION IS PROHIBITED. OFFENDERS WILL BE HELD LIABLE FOR THE PAYMENT OF DAMAGES. ALL RIGHTS RESERVED IN THE EVENT OF THE GRANT OF A PATENT, UTILITY MODEL OR DESIGN.



- 11 MOUNTING FLANGE ON TRANSFORMER COVER
- 12 FIXING SCREW M12
- 13 ON-LOAD TAP-CHANGER HEAD GASKET
- 14 TAP POSITION INDICATOR
- 15 INSPECTION WINDOW
- 16 DRIVE SHAFT FOR TAP POSITION INDICATOR
- 17 THROUGH-HOLES  $\phi 15$  MM
  
- 21 ON-LOAD TAP-CHANGER HEAD
- 22 SCREW FOR ON-LOAD TAP-CHANGER HEAD COVER
- 23 GASKET FOR ON-LOAD TAP-CHANGER HEAD COVER
- 24 ON-LOAD TAP-CHANGER HEAD COVER
- 25 CENTRIC GEAR UNIT WITH DRIVE SHAFT 25a
- 26a PIPE CONNECTION R FOR PROTECTIVE RELAY
- 26b PIPE CONNECTION S FOR SUCTION PIPE
- 26c PIPE CONNECTION Q FOR OIL RETURN (WITH OIL FILTER ONLY)
- 27a AIR-VENT VALVE OF ON-LOAD TAP-CHANGER HEAD COVER
- 27b BLEEDING FACILITY FOR TRANSFORMER OIL COMPARTMENT
- 27c VENT SCREW FOR SUCTION PIPE
  
- 31 OIL COMPARTMENT
- 32 OIL COMPARTMENT BASE
- 33 SCREENING RING (WITH  $U_m = 170$ KV TO 300KV ONLY)
- 34 OIL COMPARTMENT CONTACT
- 36 ON-LOAD TAP-CHANGER CURRENT TAKE-OFF TERMINAL
- 37 CONNECTION LEAD
- 38 SUCTION PIPE
  
- 41 SELECTOR SUSPENSION
- 42 SELECTOR GEAR
- 43 TAP SELECTOR
- 44 CHANGE-OVER SELECTOR
- 45 SELECTOR CONNECTION CONTACTS (REFER TO 10009917)
- 46 SELECTOR TAKE-OFF LEAD
  
- 51 DIVERTER SWITCH INSERT
- 52 SUPPORTING CYLINDER
- 53 BASE PLATE
- 54 FIXING SCREW
- 55 EYEBOLT THROUGH-HOLES  $\phi 25$
- 56 TRANSITION RESISTORS

①	MAXIMUM WITHDRAWAL HEIGHT:
	72,5 kV ---- 863 MM
	123 kV ---- 993 MM
	170 kV ---- 1123 MM
	245 kV ---- 1223 MM
300 kV ---- 1375 MM	

Ⓜ DRIVE SIDE OF SELECTOR

DATE	NAME	DOCUMENT NO.
18.10.2016	CTETPRAKTIK2	SED 4320533 001 01
19.10.2016	HILTNER	CHANGE NO.
20.10.2016	PRODASTSCHUK	1077666
DFTR.	SCALE	1:5

DIMENSION  
 IN mm  
 EXCEPT AS  
 NOTED

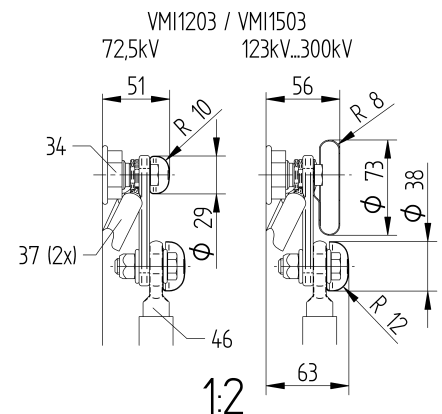
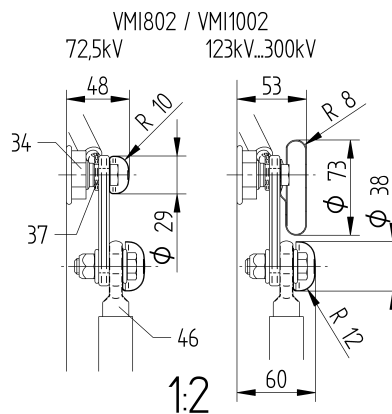
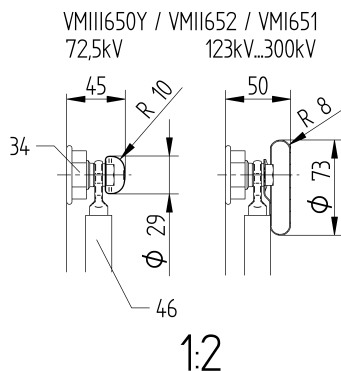
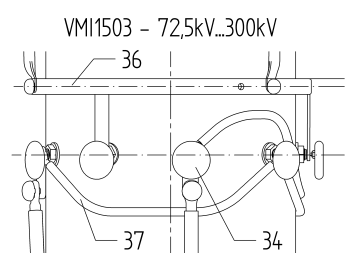
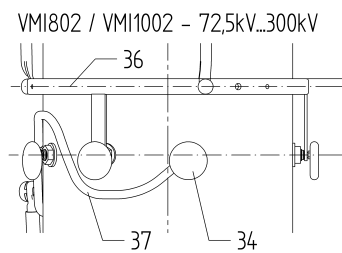
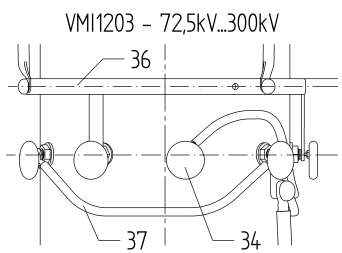
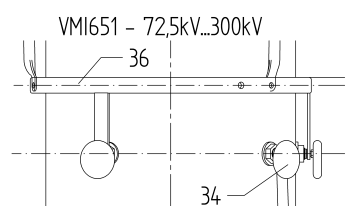
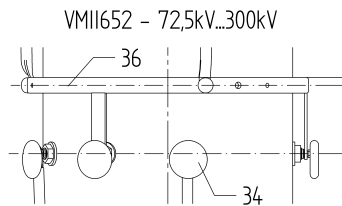
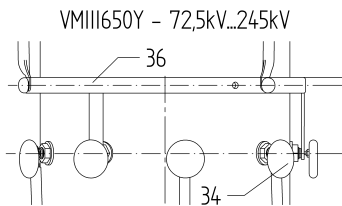
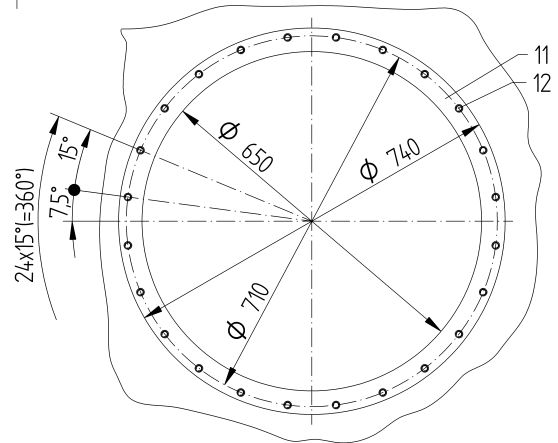
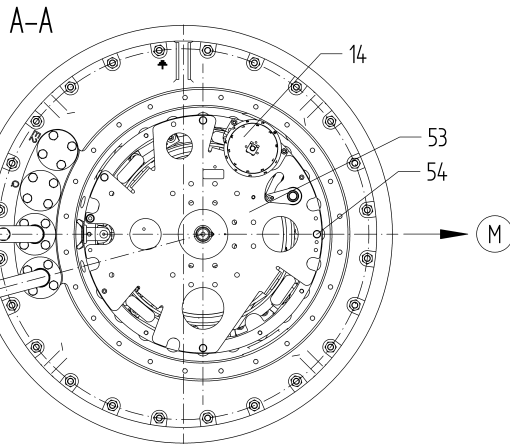
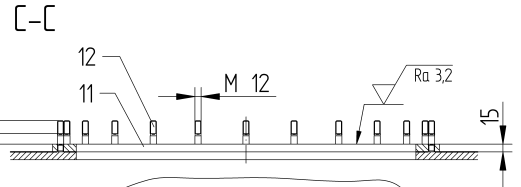
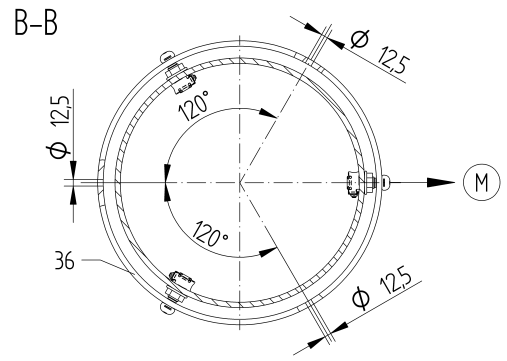
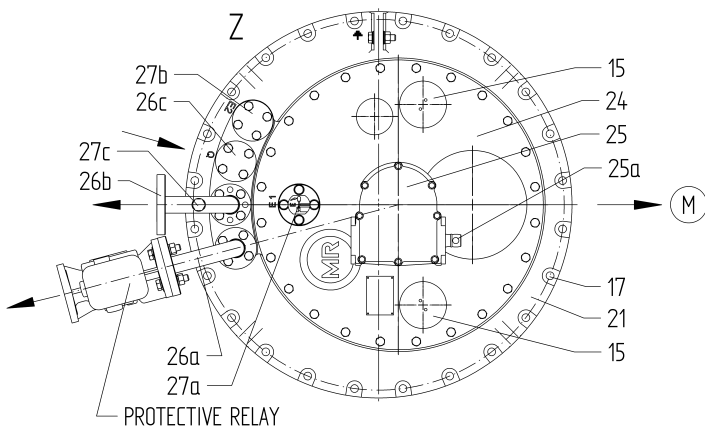


SELECTOR SIZE VACUTAP® VM  
 SELECTOR SIZE RC/RD/RDE  
 INSTALLATION DRAWING

SERIAL NUMBER

MATERIAL NUMBER	SHEET
100099500E	1/2

© MASCHINENFABRIK REINHAUSEN GMBH 2015  
 THE REPRODUCTION, DISTRIBUTION AND UTILIZATION OF THIS DOCUMENT AS WELL AS THE COMMUNICATION OF ITS CONTENTS TO OTHERS WITHOUT EXPRESS AUTHORIZATION IS PROHIBITED. OFFENDERS WILL BE HELD LIABLE FOR THE PAYMENT OF DAMAGES. ALL RIGHTS RESERVED IN THE EVENT OF THE GRANT OF A PATENT, UTILITY MODEL OR DESIGN.



DATE	18.10.2016	DOCUMENT NO.	SED 4320533 001 01
NAME	CTETPRAKTIK2	CHANGE NO.	1077666
CHKD.	19.10.2016	SCALE	1:5
STAND.	20.10.2016	PRODASTSCHUK	

DIMENSION  
 IN mm  
 EXCEPT AS  
 NOTED



SELECTOR SIZE VACUTAP® VM  
 SELECTOR SIZE RC/RD/RDE  
 INSTALLATION DRAWING

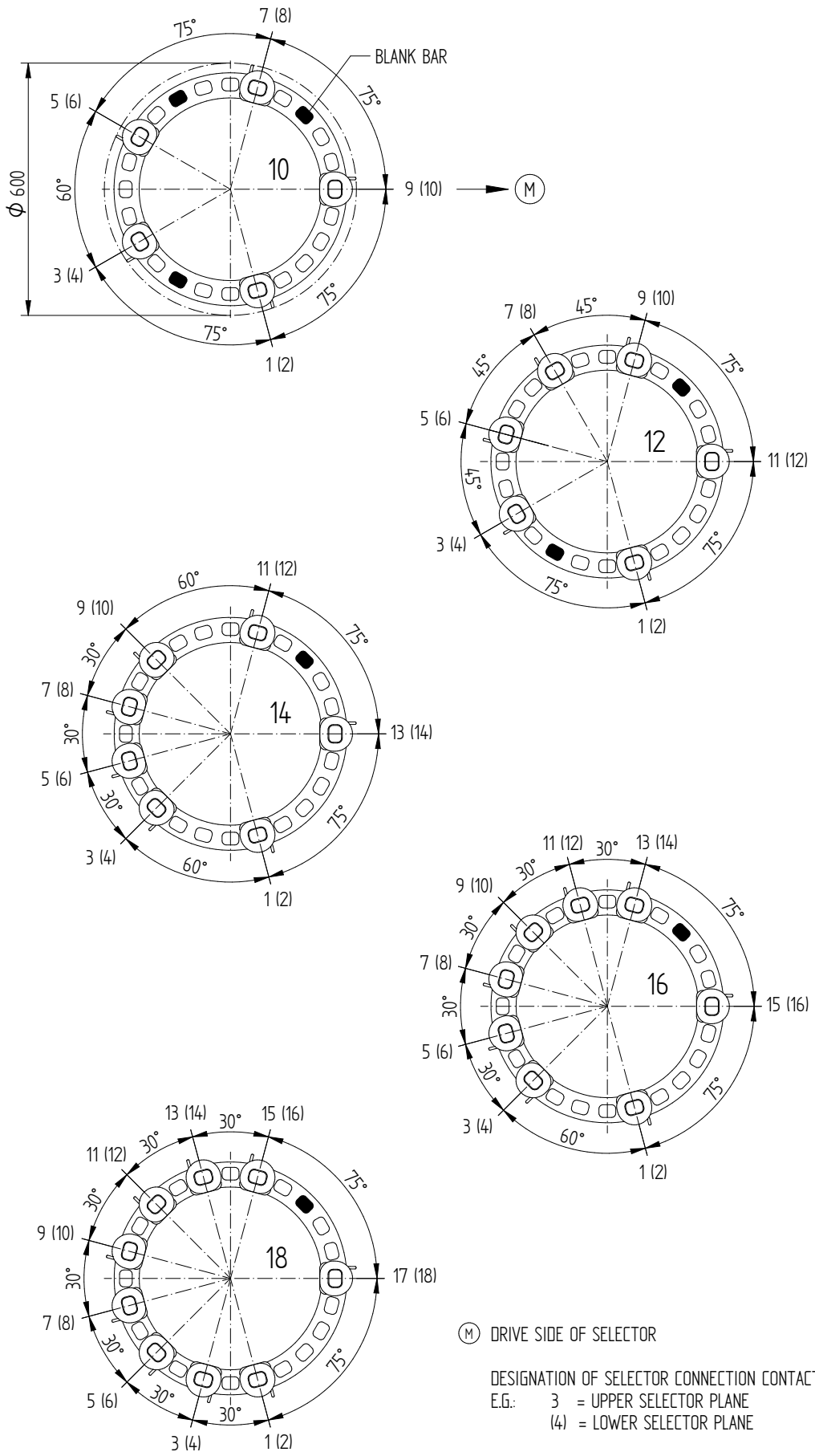
SERIAL NUMBER

MATERIAL NUMBER  
 100099500E

SHEET  
 2/2

© MASCHINENFABRIK REINHAUSEN GMBH 2015  
 THE REPRODUCTION, DISTRIBUTION AND UTILIZATION OF THIS DOCUMENT AS WELL AS THE COMMUNICATION OF ITS CONTENTS TO OTHERS WITHOUT EXPRESS AUTHORIZATION IS PROHIBITED. OFFENDERS WILL BE HELD LIABLE FOR THE PAYMENT OF DAMAGES. ALL RIGHTS RESERVED IN THE EVENT OF THE GRANT OF A PATENT, UTILITY MODEL OR DESIGN.

## CONTACT ARRANGEMENT - WITHOUT CHANGE-OVER SELECTOR



DATE	NAME	DOCUMENT NO.
18.10.2016	CTETPRAKTIK2	SED 4245760 001 01
19.10.2016	HILTNER	CHANGE NO.
20.10.2016	PRODASTSCHUK	1077666
DFTR.	SCALE	15
CHKD.		
STAND.		

DIMENSION  
 IN mm  
 EXCEPT AS  
 NOTED

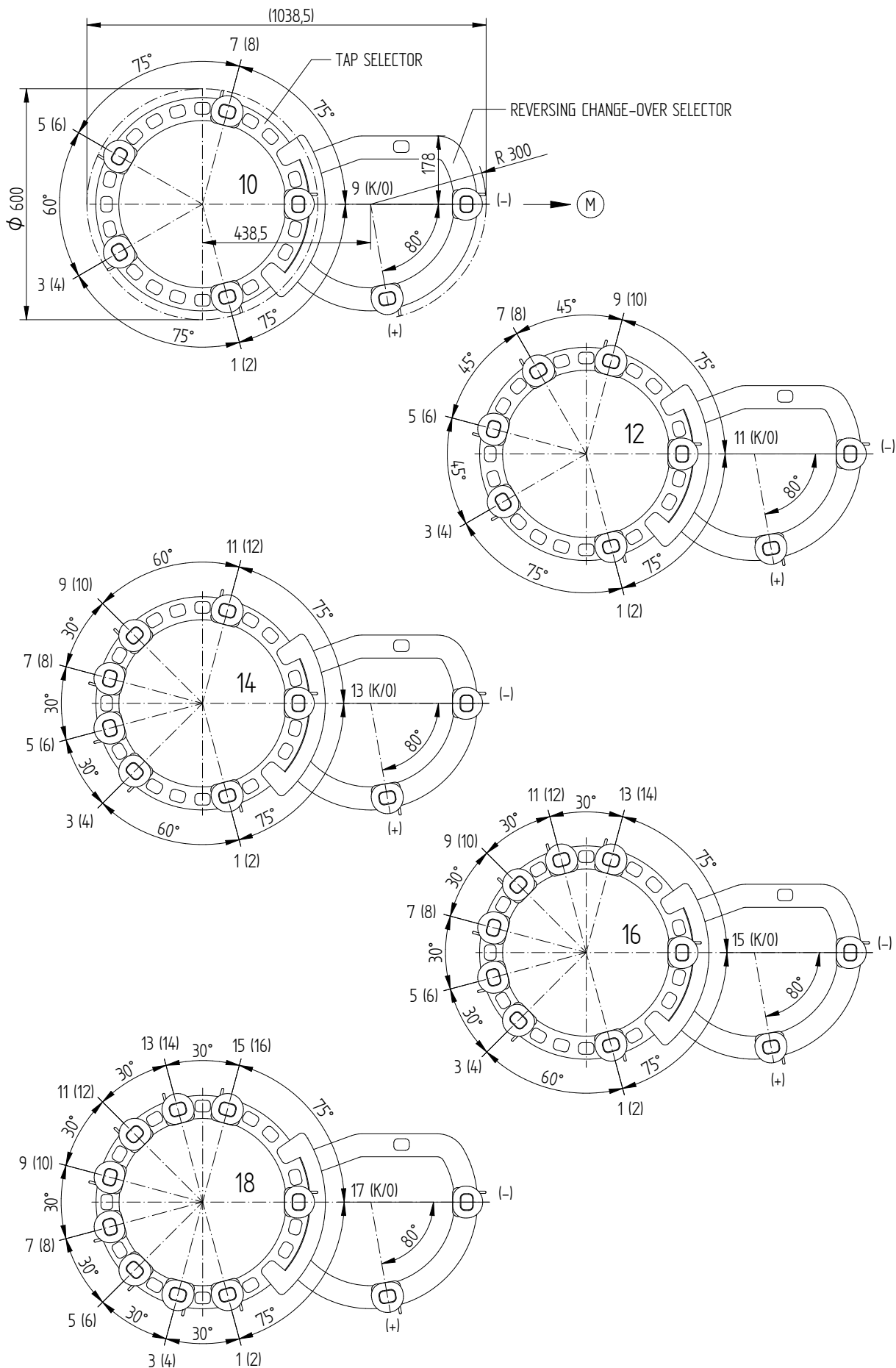


SELECTOR SIZE RC/RD/RDE  
 CONTACT ARRANGEMENT  
 DIMENSION DRAWING

SERIAL NUMBER	
MATERIAL NUMBER	SHEET
100090300E	1/3

# CONTACT ARRANGEMENT - REVERSING CHANGE-OVER SELECTOR

© MASCHINENFABRIK REINHAUSEN GMBH 2015  
 THE REPRODUCTION, DISTRIBUTION AND UTILIZATION OF THIS DOCUMENT AS WELL AS THE COMMUNICATION OF ITS CONTENTS TO OTHERS WITHOUT EXPRESS AUTHORIZATION IS PROHIBITED. OFFENDERS WILL BE HELD LIABLE FOR THE PAYMENT OF DAMAGES. ALL RIGHTS RESERVED IN THE EVENT OF THE GRANT OF A PATENT, UTILITY MODEL OR DESIGN.



DATE	NAME	DOCUMENT NO.
18.10.2016	CTETPRAKTIK2	SED 4245760 001 01
19.10.2016	HILTNER	CHANGE NO.
20.10.2016	PRODASTSCHUK	1077666
DFTR.	SCALE	15

DIMENSION  
IN mm  
EXCEPT AS  
NOTED

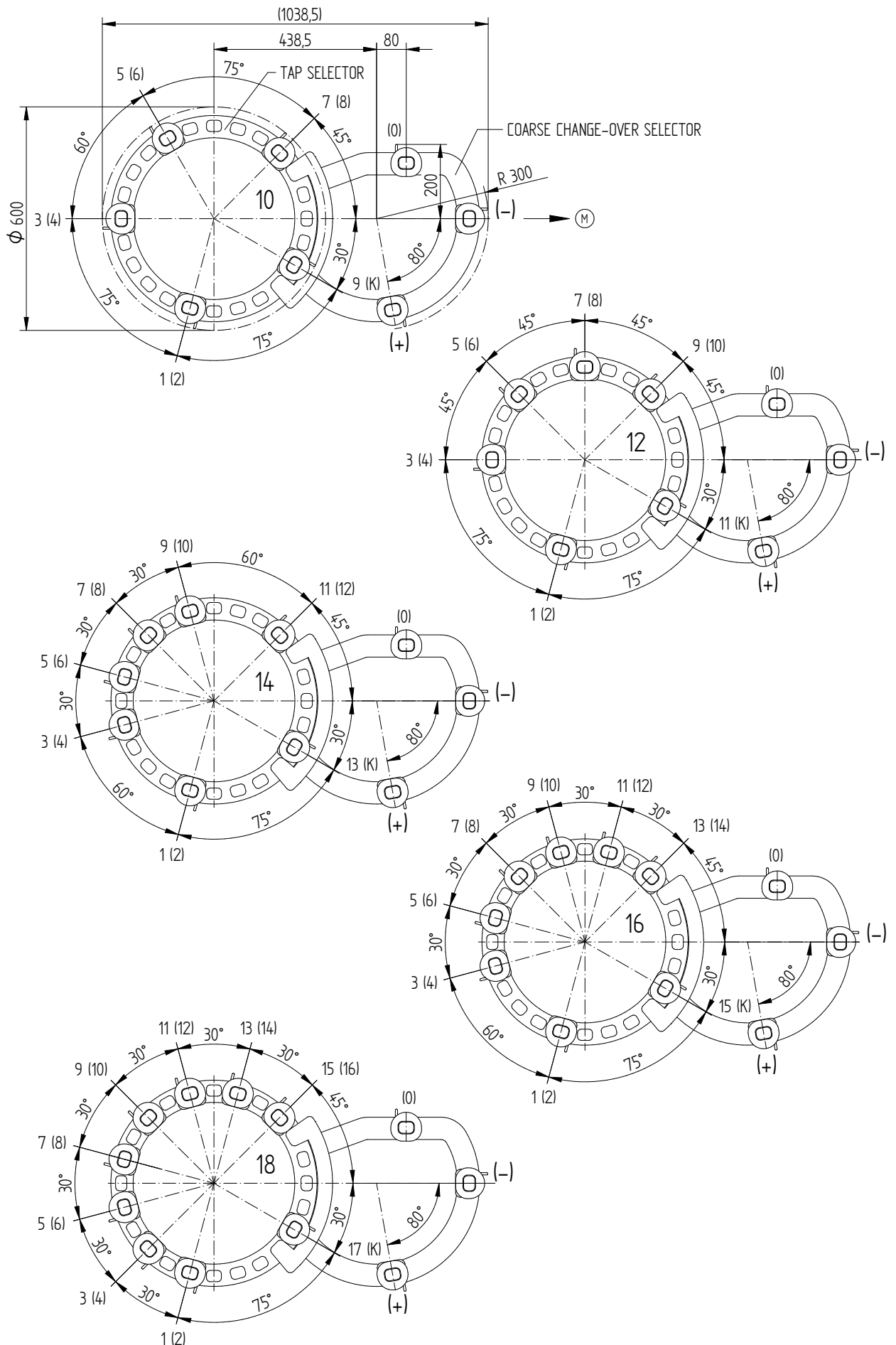


SELECTOR SIZE RC/RD/RDE  
 CONTACT ARRANGEMENT  
 DIMENSION DRAWING

SERIAL NUMBER

MATERIAL NUMBER	SHEET
100090300E	2/3

# CONTACT ARRANGEMENT - COARSE CHANGE-OVER SELECTOR



© MASCHINENFABRIK REINHAUSEN GMBH 2015  
 THE REPRODUCTION, DISTRIBUTION AND UTILIZATION OF THIS DOCUMENT AS WELL AS THE COMMUNICATION OF ITS CONTENTS TO OTHERS WITHOUT EXPRESS AUTHORIZATION IS PROHIBITED. OFFENDERS WILL BE HELD LIABLE FOR THE PAYMENT OF DAMAGES. ALL RIGHTS RESERVED IN THE EVENT OF THE GRANT OF A PATENT, UTILITY MODEL OR DESIGN.

DATE	NAME	DOCUMENT NO.
18.10.2016	CTETPRAKTIK2	SED 4245760 001 01
19.10.2016	HILTNER	CHANGE NO.
20.10.2016	PRODASTSCHUK	1077666
DFTR.	SCALE	15

DIMENSION  
IN mm  
EXCEPT AS  
NOTED



SELECTOR SIZE RC/RD/RDE  
 CONTACT ARRANGEMENT  
 DIMENSION DRAWING

SERIAL NUMBER

MATERIAL NUMBER	SHEET
100090300E	3/3

© MASCHINENFABRIK REINHAUSEN GMBH 2015  
 THE REPRODUCTION, DISTRIBUTION AND UTILIZATION OF THIS DOCUMENT AS WELL AS THE COMMUNICATION OF ITS CONTENTS TO OTHERS WITHOUT EXPRESS AUTHORIZATION IS PROHIBITED. OFFENDERS WILL BE HELD LIABLE FOR THE PAYMENT OF DAMAGES. ALL RIGHTS RESERVED IN THE EVENT OF THE GRANT OF A PATENT, UTILITY MODEL OR DESIGN.

DATE	NAME	DOCUMENT NO.
DFTR. 06.10.2016	LIPINSKI	SED 4322131 001 01
CHKD. 19.10.2016	HILTNER	CHANGE NO.
STAND. 20.10.2016	PRODASTSCHUK	1077666
		SCALE 1:2

DIMENSION  
 IN mm  
 EXCEPT AS  
 NOTED

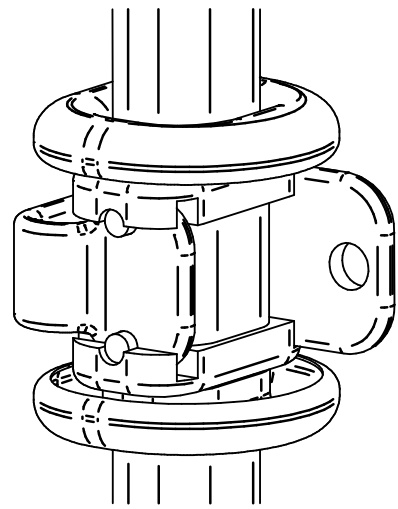
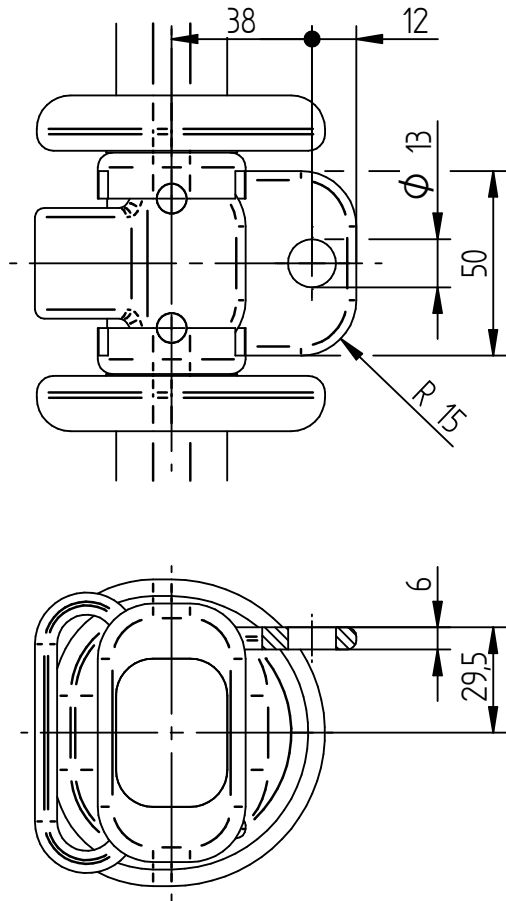


SELECTOR SIZE RC/RD/RDE/RE/RF  
 SELECTOR CONNECTION CONTACT  
 DIMENSION DRAWING

SERIAL NUMBER

MATERIAL NUMBER  
 100099170E

SHEET  
 1/1



© MASCHINENFABRIK REINHAUSEN GMBH 2015  
 THE REPRODUCTION, DISTRIBUTION AND UTILIZATION OF THIS DOCUMENT AS WELL AS THE COMMUNICATION OF ITS CONTENTS TO OTHERS WITHOUT EXPRESS AUTHORIZATION IS PROHIBITED. OFFENDERS WILL BE HELD LIABLE FOR THE PAYMENT OF DAMAGES. ALL RIGHTS RESERVED IN THE EVENT OF THE GRANT OF A PATENT, UTILITY MODEL OR DESIGN.

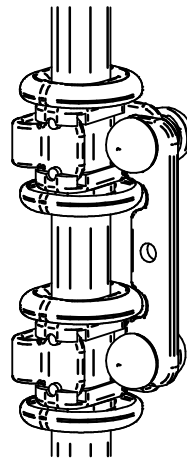
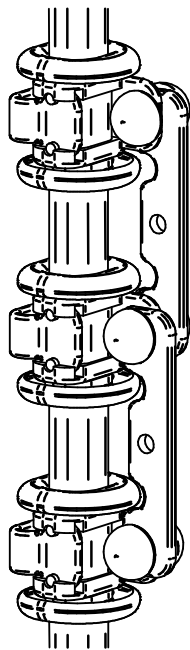
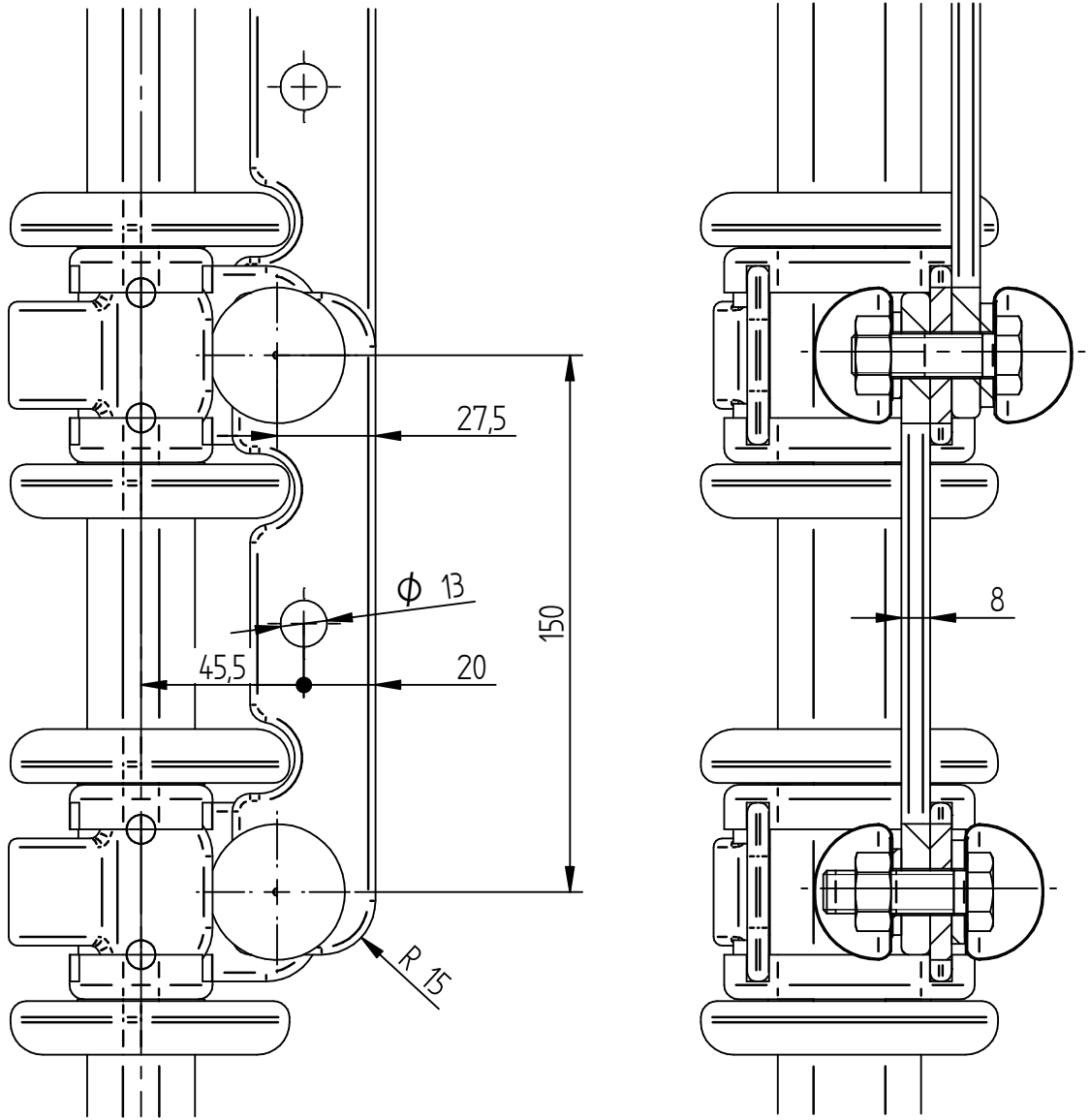
DATE	NAME	DOCUMENT NO.
07.10.2016	CTETPRAKTIK2	SED 4322177 001 01
19.10.2016	HILTNER	CHANGE NO.
20.10.2016	PRODASTSCHUK	1077262
		SCALE
		1:2

DIMENSION  
 IN mm  
 EXCEPT AS  
 NOTED



SELECTOR SIZE RC/RD/RDE/RE/RF  
 BRIDGES FOR PARALLEL CONNECTION OF SELECTOR CONNECTION CONTACT  
 DIMENSION DRAWING

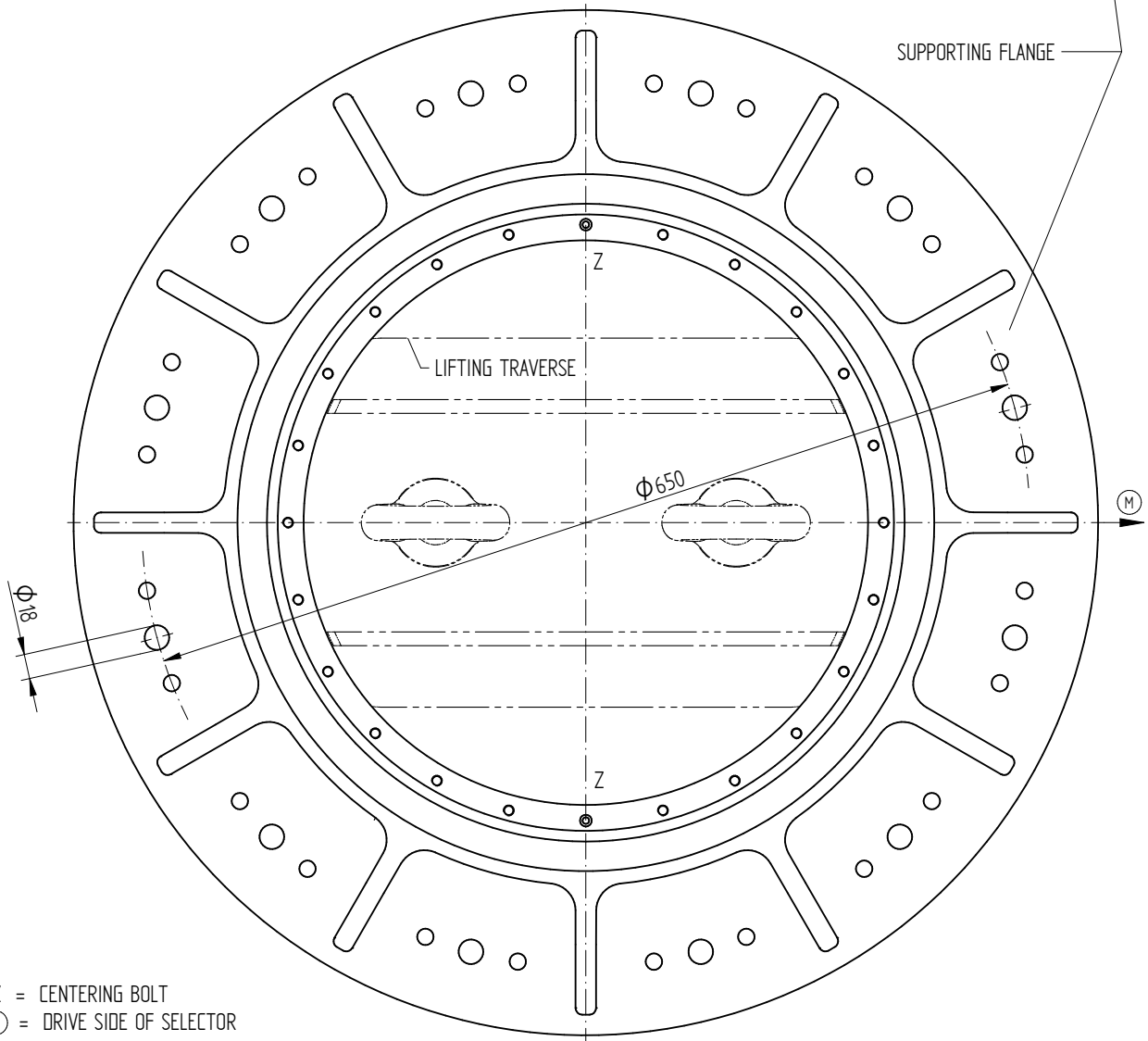
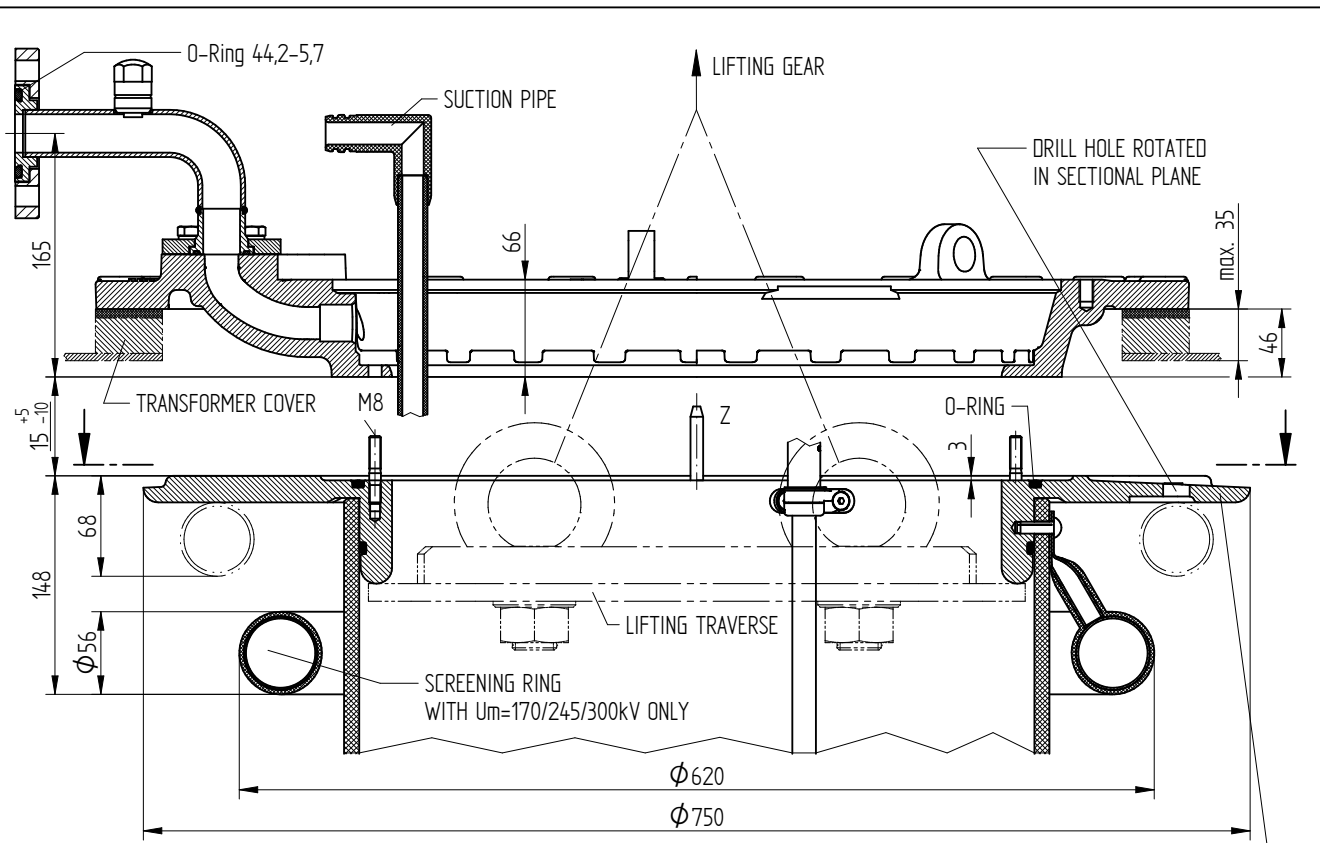
SERIAL NUMBER	
-	
MATERIAL NUMBER	SHEET
100099160E	1/1



1:5



© MASCHINENFABRIK REINHAUSEN GMBH 2018  
 THE REPRODUCTION, DISTRIBUTION AND UTILIZATION OF THIS DOCUMENT AS WELL AS THE COMMUNICATION OF ITS CONTENTS TO OTHERS WITHOUT EXPRESS AUTHORIZATION IS PROHIBITED. OFFENDERS WILL BE HELD LIABLE FOR THE PAYMENT OF DAMAGES. ALL RIGHTS RESERVED IN THE EVENT OF THE GRANT OF A PATENT, UTILITY MODEL OR DESIGN.



Z = CENTERING BOLT  
 M = DRIVE SIDE OF SELECTOR

DATE	NAME	DOCUMENT NO.
13.07.2018	BUTERUS	SED 1507378 000 04
16.07.2018	WILHELM	CHANGE NO. SCALE
16.07.2018	PRODASTSCHUK	1086956 1:2,5

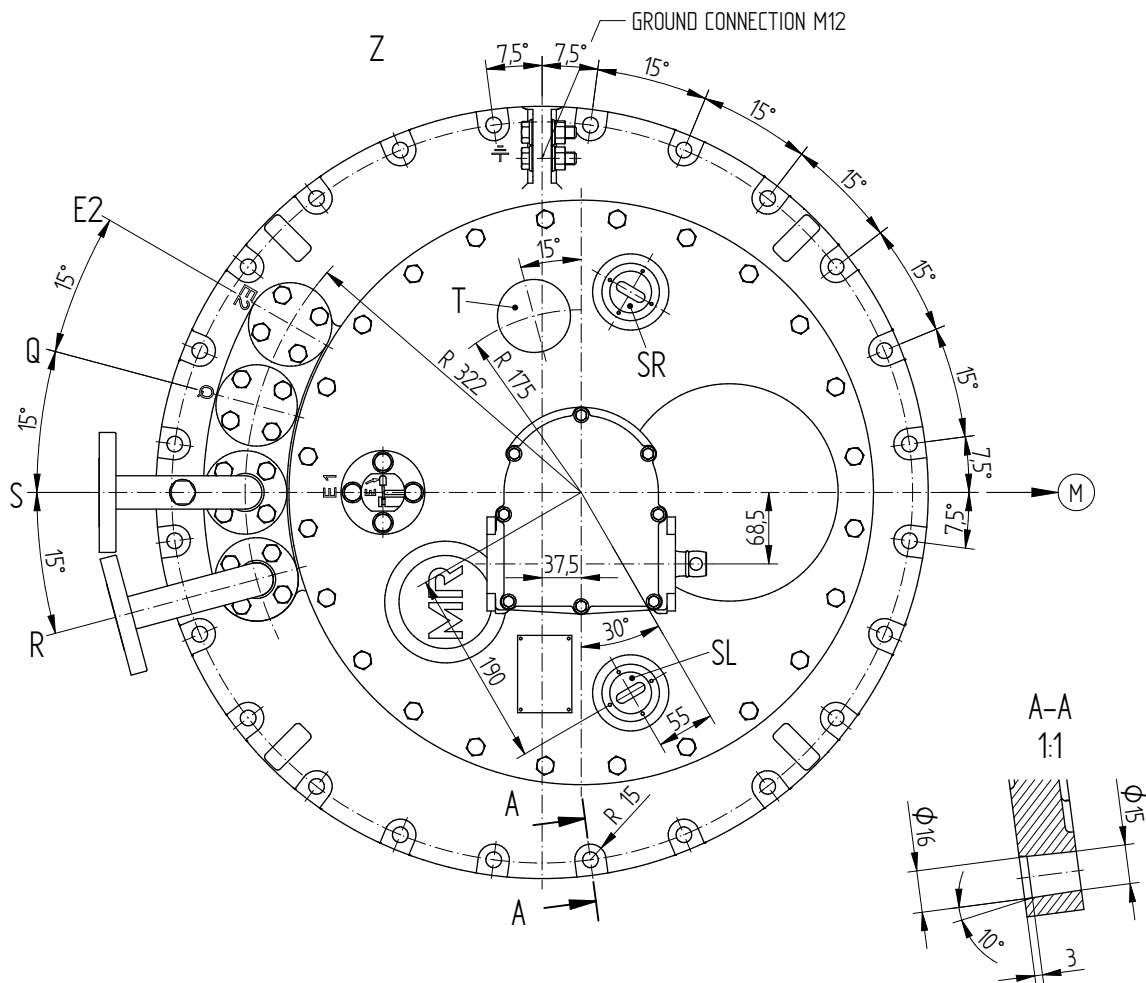
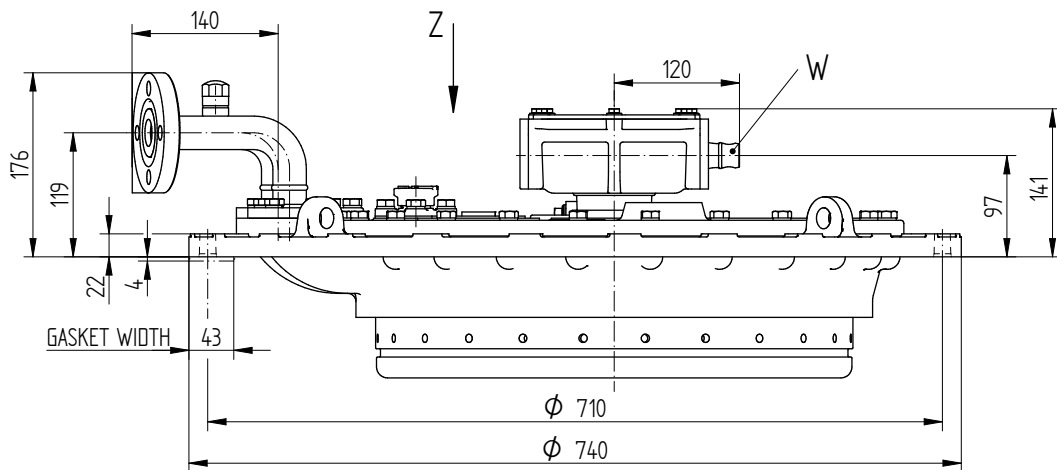
DIMENSION  
 IN mm  
 EXCEPT AS  
 NOTED



ON-LOAD TAP-CHANGER  
 OILTAP® M, R, RM, MS AND VACUTAP® VM®, VMS®  
 SPECIAL DESIGN BELL-TYPE TANK INSTALLATION FOR Um UP TO 300 kV

SERIAL NUMBER	
MATERIAL NUMBER	SHEET
896762CE	1/1

© MASCHINENFABRIK REINHAUSEN GMBH 2018  
 THE REPRODUCTION, DISTRIBUTION AND UTILIZATION OF THIS DOCUMENT AS WELL AS THE COMMUNICATION OF ITS CONTENTS TO OTHERS WITHOUT EXPRESS AUTHORIZATION IS PROHIBITED. OFFENDERS WILL BE HELD LIABLE FOR THE PAYMENT OF DAMAGES. ALL RIGHTS RESERVED IN THE EVENT OF THE GRANT OF A PATENT, UTILITY MODEL OR DESIGN.



E1 = BLEEDING FACILITY FOR ON-LOAD TAP-CHANGER HEAD

E2 = BLEEDING FACILITY FOR SPACE UNDER THE HEAD OUTSIDE

THE TAP-CHANGER OIL COMPARTMENT (SAME PIPE CONNECTION AS R, S, Q OR BLEEDER SCREW CAN BE USED)

Q = CONNECTION FOR OIL RETURN PIPE OR TAP-CHANGE SUPERVISORY CONTROL

S = CONNECTION FOR SUCTION PIPE

R = CONNECTION FOR PROTECTIVE RELAY (EXCHANGEABLE WITH CONNECTION Q)

T = THERMOMETER BAG / TEMPERATURE SENSOR (OPTIONALLY)

SR = INSPECTION WINDOW, RIGHT

SL = INSPECTION WINDOW, LEFT

W = DRIVE SHAFT

(M) DRIVE SIDE OF SELECTOR

CONNECTIONS SWIVELING  
 DIMENSIONS AND SELECTION 899496: / 899497:

DATE	NAME	DOCUMENT NO.
DFTR. 11.07.2018	BUTERUS	SED 1661272 001 04
CHKD. 16.07.2018	WILHELM	SCALE 1:2,5
STAND. 16.07.2018	PRODASTSCHUK	CHANGE NO. 1086956

DIMENSION  
 IN mm  
 EXCEPT AS  
 NOTED



ON-LOAD TAP-CHANGER  
 OILTAP® M, MS, R, RM AND VACUTAP® VR®, VM®, VMS®  
 ON-LOAD TAP-CHANGER HEAD, CENTRIC DRIVE

SERIAL NUMBER

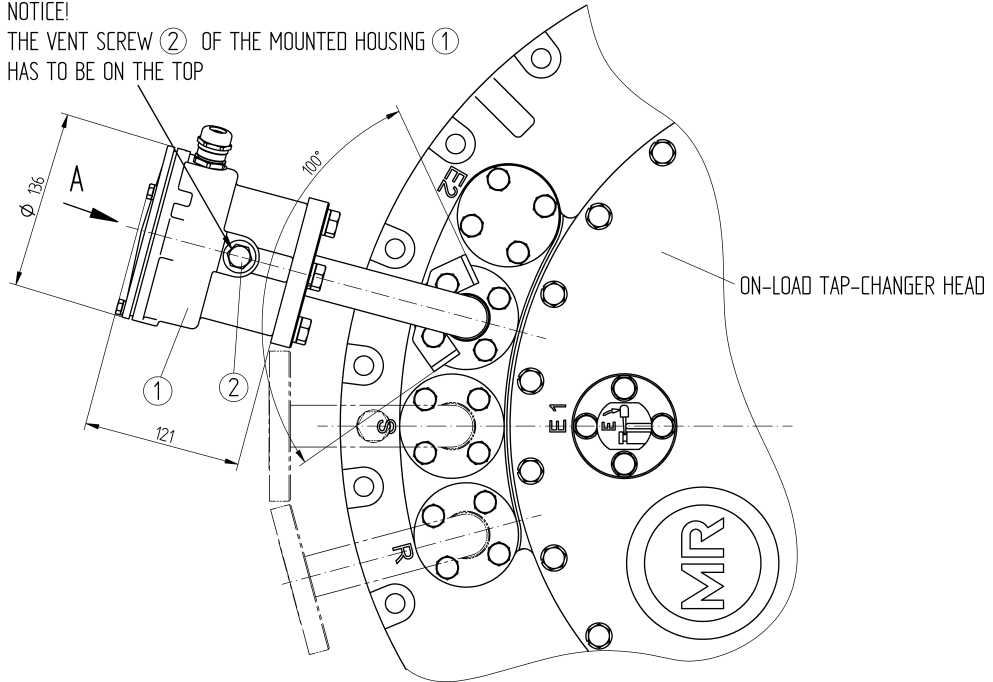
MATERIAL NUMBER  
 893899FE

SHEET  
 1/1

© MASCHINENFABRIK REINHAUSEN GMBH 2016  
 THE REPRODUCTION, DISTRIBUTION AND UTILIZATION OF THIS DOCUMENT AS WELL AS THE COMMUNICATION OF ITS CONTENTS TO OTHERS WITHOUT EXPRESS AUTHORIZATION IS PROHIBITED. OFFENDERS WILL BE HELD LIABLE FOR THE PAYMENT OF DAMAGES. ALL RIGHTS RESERVED IN THE EVENT OF A PATENT, UTILITY MODEL OR DESIGN.

## PIPE CONNECTION WITH TAP-CHANGE SUPERVISORY CONTROL BUSHING WITHOUT OIL FILTER UNIT

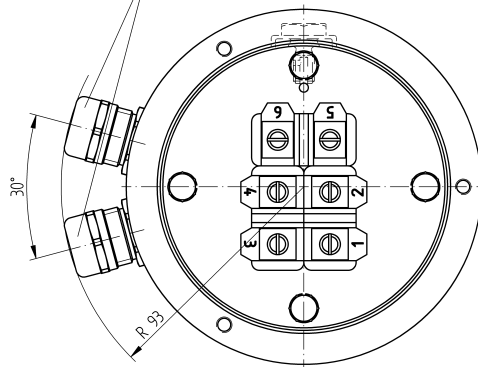
NOTICE!  
 THE VENT SCREW ② OF THE MOUNTED HOUSING ① HAS TO BE ON THE TOP



A ↻ 1:1

REPRESENTED WITHOUT COVER

M20x1.5  
 CLAMPING RANGE FOR CONNECTION CABLE:  
 EXTERNAL DIAMETER: 7 - 13 mm



CONNECTION TERMINALS FOR TAP-CHANGE SUPERVISORY CONTROL

WIRING SEE CONNECTION DIAGRAM OF THE MOTOR-DRIVE UNIT

FUNCTION DIAGRAM FOR TAP-CHANGE SUPERVISORY CONTROL SEE MOTOR-DRIVE CONNECTION DIAGRAM

RATED CONTINUOUS CURRENT: 2A  
 RATED VOLTAGE DC/AC (50HZ): 24V ... 250V  
 DIELECTRIC STRENGTH: 1150V / 50HZ / 1 MIN.

DIELECTRIC TEST OF ALL VOLTAGE CARRYING TERMINALS TO GROUND:  
 2000V AC , 50HZ , TEST-DURATION 1 MIN.

DATE	NAME	DOCUMENT NO.
03.11.2016	RAEDLINGER	SED 2425358 001 02
04.11.2016	NERRETER	CHANGE NO.
04.11.2016	PRODASTSCHUK	1078202
DFTR.	SCALE	1:2
CHKD.		
STAND.		

DIMENSION  
 IN mm  
 EXCEPT AS  
 NOTED



ON-LOAD TAP-CHANGER VACUTAP® VM, VR  
 PIPE CONNECTION WITH TAP-CHANGE SUPERVISORY CONTROL

SERIAL NUMBER

MATERIAL NUMBER  
 7661612E

SHEET  
 1/1

© MASCHINENFABRIK REINHAUSEN GMBH 2016

Weitergabe sowie Vervielfältigung dieses Dokuments, Verwertung und Mitteilung seines Inhaltes sind verboten, soweit nicht ausdrücklich gestattet. Zuwiderhandlungen verpflichten zu Schadensersatz. Alle Rechte für den Fall der Patent-, Gebrauchsmuster- oder Geschmacksustereintragung vorbehalten.

Datum	01.06.2016	Name	BRANDL	Dokumentnummer	SED 2127250 000 02
Gez.	01.06.2016	HUBERTH		Änderungsnummer	Maßstab
Norm.	01.06.2016	PRODASTSCHUK		1074942	1:2

Maßangaben  
in mm, soweit  
nicht anders  
angegeben

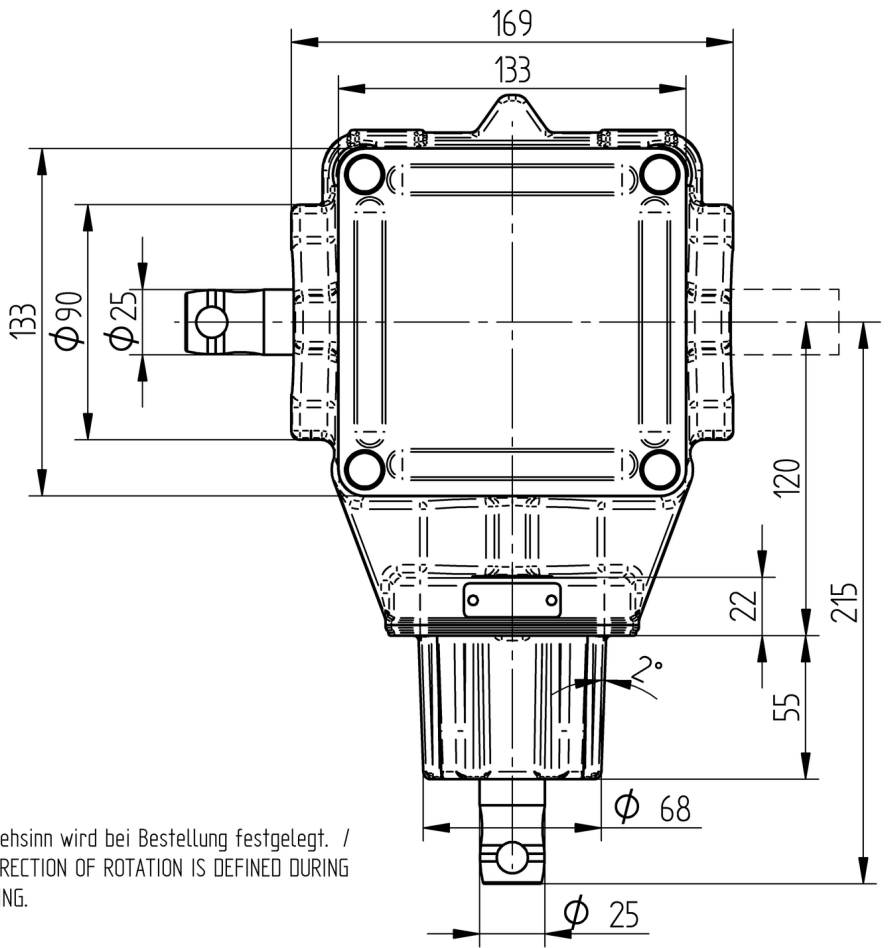


Zubehör Stufenschalter  
Winkeltrieb CD6400BEVEL GEAR CD6400  
Maßzeichnung

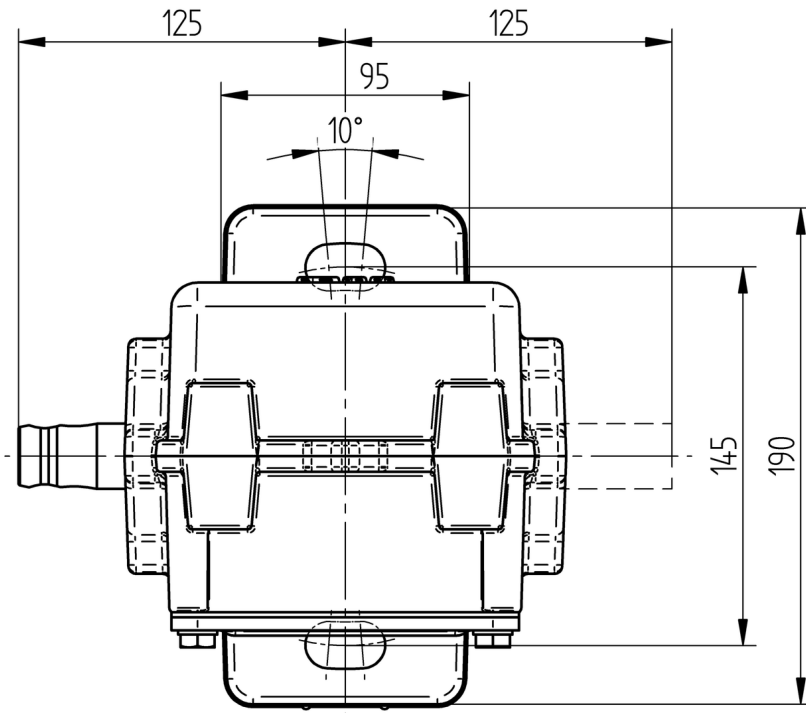
Serialnummer

Materialnummer  
8929167M

Blatt  
1 / 1



Der Drehsinn wird bei Bestellung festgelegt. /  
THE DIRECTION OF ROTATION IS DEFINED DURING  
ORDERING.





**Maschinenfabrik Reinhausen GmbH**

Falkensteinstrasse 8  
93059 Regensburg  
Germany  
+49 941 4090-0  
info@reinhausen.com  
[reinhausen.com](https://www.reinhausen.com)

Please note:  
The data in our publications may differ from the data of the devices delivered.  
We reserve the right to make changes without notice.  
4360571/04 ES - VACUTAP® VM Instrucciones de servicio -  
06/23  
Maschinenfabrik Reinhausen GmbH 2023

THE POWER BEHIND POWER.