

Montage- und Inbetriebnahmeanleitung VACUTAP® VM®. Laststufenschalter

4338382/03 DE



© Alle Rechte bei Maschinenfabrik Reinhausen

Weitergabe sowie Vervielfältigung dieses Dokumentes, Verwertung und Mitteilung seines Inhalts sind verboten, soweit nicht ausdrücklich gestattet.

Zu widerhandlungen verpflichten zu Schadenersatz. Alle Rechte für den Fall der Patent-, Gebrauchsmuster- und Geschmacksmustereintragung vorbehalten.

Nach Redaktionsschluss der vorliegenden Dokumentation können sich am Produkt Änderungen ergeben haben.

Änderungen der technischen Daten bzw. Konstruktionsänderungen sowie Änderungen des Lieferumfanges bleiben ausdrücklich vorbehalten.

Grundsätzlich sind die bei der Abwicklung der jeweiligen Angebote und Aufträge übermittelten Informationen und getroffenen Vereinbarungen verbindlich.

Die Originalbetriebsanleitung wurde in deutscher Sprache erstellt.

Inhaltsverzeichnis

1 Einleitung	5	5.2 Laststufenschalter in Transformator einbauen (Normalausführung).....	35
1.1 Hersteller	5	5.2.1 Laststufenschalter am Transformatordeckel befestigen	35
1.2 Vollständigkeit	5	5.2.2 Regelwicklung und Laststufenschalterableitung anschließen.....	39
1.3 Aufbewahrungsort.....	5	5.2.3 Übersetzungsmessung vor der Trocknung durchführen	46
1.4 Darstellungskonventionen	6	5.2.4 Gleichstromwiderstandsmessung am Transformator durchführen	46
1.4.1 Warnkonzept.....	6	5.2.5 Laststufenschalter im Trocknungs- ofen trocknen	47
1.4.2 Informationskonzept.....	6	5.2.6 Laststufenschalter im Transformator-kessel trocknen	53
1.4.3 Handlungskonzept	6	5.2.7 Ölgefäß des Laststufenschalters mit Isolierflüssigkeit füllen	66
2 Sicherheit	8	5.2.8 Übersetzungsmessung nach der Trocknung durchführen	68
2.1 Bestimmungsgemäße Verwendung	8	5.3 Laststufenschalter in Transformator einbauen (Glockenkesselausführung).....	69
2.2 Bestimmungswidrige Verwendung	9	5.3.1 Laststufenschalter in Tragkonstruktion einhängen	69
2.3 Grundlegende Sicherheitshinweise	9	5.3.2 Regelwicklung und Laststufenschalterableitung anschließen.....	72
2.4 Qualifikation des Personals.....	11	5.3.3 Übersetzungsmessung vor der Trocknung durchführen	79
2.5 Persönliche Schutzausrüstung.....	11	5.3.4 Gleichstromwiderstandsmessung am Transformator durchführen	79
3 Produktbeschreibung	13	5.3.5 Laststufenschalter im Trocknungs- ofen trocknen	80
3.1 Lieferumfang	13	5.3.6 Oberteil des Laststufenschalterkopfes vom Stützflansch (Unterteil) abheben	86
3.2 Laststufenschalter	13	5.3.7 Glockenkessel aufsetzen und Laststufenschalter mit Oberteil des Laststufenschalterkopfes verbinden.....	93
3.2.1 Funktionsbeschreibung	13	5.3.8 Laststufenschalter im Transformator-kessel trocknen	104
3.2.2 Aufbau/Ausführungen	14	5.3.9 Ölgefäß des Laststufenschalters mit Isolierflüssigkeit füllen	118
3.2.3 Typenschild und Seriennummer.....	16	5.3.10 Übersetzungsmessung nach der Trocknung durchführen	120
3.2.4 Schutzeinrichtungen.....	17		
3.3 Antriebswelle	23		
3.3.1 Funktionsbeschreibung	23		
3.3.2 Aufbau/Ausführungen	23		
4 Verpackung, Transport und Lagerung	28		
4.1 Verpackung	28		
4.1.1 Eignung.....	28		
4.1.2 Markierungen.....	29		
4.2 Transport, Empfang und Behandlung von Sendungen	30		
4.3 Sendungen einlagern.....	31		
4.4 Sendungen auspacken und auf Transportschäden kontrollieren	32		
5 Montage	33		
5.1 Vorbereitende Arbeiten.....	33		
5.1.1 Aufbauflansch auf Transformatordeckel anbringen.....	33		
5.1.2 Stehbolzen auf Aufbauflansch anbringen.....	34		

5.4 Schutzeinrichtungen und		
Antriebskomponenten anbauen.....	121	
5.4.1 Temperatursensor elektrisch anschließen...	121	
5.4.2 Schaltüberwachungseinrichtung anschließen.....	121	
5.4.3 Schutzrelais in Rohrleitung einbauen und anschließen.....	121	
5.4.4 Druckwächter einbauen und anschließen...	131	
5.4.5 Motorantrieb anbauen.....	134	
5.4.6 Antriebswelle anbauen.....	134	
5.4.7 Laststufenschalter und Motorantrieb ausmitteln	182	
5.4.8 Motorantrieb elektrisch anschließen	182	
6 Inbetriebnahme	183	
6.1 Inbetriebnahme des Laststufenschalters beim Transformatorhersteller	183	
6.1.1 Laststufenschalterkopf und Saugleitung entlüften	183	
6.1.2 Laststufenschalter erden	185	
6.1.3 Motorantrieb überprüfen	186	
6.1.4 Hochspannungsprüfungen am Transformator	186	
6.2 Transport des Transformators zum Aufstellungsort.....	188	
6.2.1 Transport mit abgebautem Antrieb.....	188	
6.2.2 Transport mit gefülltem Transformatortank und ohne Ölausdehnungsgefäß	188	
6.2.3 Transport mit leerem Transformatortank ..	189	
6.3 Inbetriebnahme des Transformators am Aufstellungsort.....	190	
6.3.1 Ölgefäß des Laststufenschalters mit Isolierflüssigkeit füllen	190	
6.3.2 Laststufenschalterkopf und Saugleitung entlüften	191	
6.3.3 Motorantrieb überprüfen.....	192	
6.3.4 Schutzrelais überprüfen	193	
6.3.5 Druckwächter überprüfen	194	
6.3.6 Transformator in Betrieb nehmen.....	195	
7 Störungsbeseitigung	196	
7.1 Ansprechen des Schutzrelais und Transformator wieder in Betrieb nehmen	198	
7.1.1 Stauklappe in Stellung BETRIEB.....	198	
7.1.2 Stauklappe in Stellung AUS	199	
7.1.3 Transformator wieder in Betrieb nehmen...	199	
7.2 Ansprechen des Druckwächters und Transformator wieder in Betrieb nehmen	200	
7.2.1 Taster in Stellung BETRIEB	200	
7.2.2 Taster in Stellung AUS	200	
7.2.3 Transformator wieder in Betrieb nehmen ..	201	
8 Technische Daten	202	
8.1 Technische Daten Laststufenschalter	202	
8.1.1 Laststufenschaltereigenschaften	202	
8.1.2 Zulässige Umgebungsbedingungen	203	
8.1.3 Höhe des Ölausdehnungsgefäßes	203	
8.1.4 Aufstellungshöhe über Meeresspiegel	204	
8.2 Technische Daten Schutzrelais.....	205	
8.3 Sonderausführungen Schutzrelais.....	207	
8.3.1 Schutzrelais mit Auslöseschalter Wechsler CO	207	
8.3.2 Schutzrelais mit mehreren Schutzgasmagnetschaltröhren	208	
8.4 Technische Daten Druckwächter	209	
8.5 Grenzwerte für Durchschlagfestigkeit und Wassergehalt von Isolierflüssigkeiten.....	210	
8.6 Laststufenschalter für Sternschaltung mit offenem Sternpunkt.....	211	
9 Zeichnungen.....	212	
9.1 746230	213	
9.2 890477	215	
9.3 896762.....	216	
9.4 890180	217	
9.5 893899.....	218	
9.6 766161	219	
9.7 890183.....	220	
9.8 890182.....	221	
9.9 892916.....	222	

1 Einleitung

Diese technische Unterlage enthält detaillierte Beschreibungen, um das Produkt sicher und sachgerecht einzubauen, anzuschließen und in Betrieb zu nehmen.

Daneben enthält sie Sicherheitshinweise sowie allgemeine Hinweise zum Produkt.

Informationen zum Betrieb sind in der Betriebsanleitung enthalten.

Zielgruppe dieser technischen Unterlage ist ausschließlich speziell geschultes und autorisiertes Fachpersonal.

1.1 Hersteller

Maschinenfabrik Reinhausen GmbH
Falkensteinstraße 8
93059 Regensburg
Deutschland

Tel.: +49 941 4090-0
E-Mail: sales@reinhausen.com
Internet: www.reinhausen.com
MR Reinhausen Kundenportal: <https://portal.reinhausen.com>

Bei Bedarf erhalten Sie unter dieser Adresse weitere Informationen zum Produkt und Ausgaben dieser technischen Unterlage.

1.2 Vollständigkeit

Diese technische Unterlage ist nur zusammen mit den mitgeltenden Dokumenten vollständig.

Folgende Dokumente gelten als mitgeltende Dokumente:

- Auspackanleitung
- Beiblatt
- Routineprüfprotokoll
- Schaltbilder
- Maßzeichnungen
- Auftragsbestätigung

1.3 Aufbewahrungsort

Bewahren Sie diese technische Unterlage sowie sämtliche mitgeltenden Dokumente griffbereit und jederzeit zugänglich für den späteren Gebrauch auf.

1.4 Darstellungskonventionen

1.4.1 Warnkonzept

In dieser technischen Unterlage werden Warnhinweise wie folgt dargestellt.

1.4.1.1 Abschnittsbezogener Warnhinweis

Abschnittsbezogene Warnhinweise beziehen sich auf ganze Kapitel oder Abschnitte, Unterabschnitte oder mehrere Absätze innerhalb dieser technischen Unterlage. Abschnittsbezogene Warnhinweise sind nach folgendem Muster aufgebaut:

▲ WARNUNG



Art der Gefahr!

Quelle der Gefahr und Folgen.

- > Maßnahme
- > Maßnahme

1.4.1.2 Eingebetteter Warnhinweis

Eingebettete Warnhinweise beziehen sich auf einen bestimmten Teil innerhalb eines Abschnitts. Diese Warnhinweise gelten für kleinere Informationseinheiten als die abschnittsbezogenen Warnhinweise. Eingebettete Warnhinweise sind nach folgendem Muster aufgebaut:

▲ GEFAHR! Handlungsanweisung zur Vermeidung einer gefährlichen Situation.

1.4.1.3 Signalwörter in Warnhinweisen

Signalwort	Bedeutung
GEFAHR	Kennzeichnet eine gefährliche Situation, die zu Tod oder schwerer Verletzung führt, wenn sie nicht vermieden wird.
WARNUNG	Kennzeichnet eine gefährliche Situation, die zu Tod oder schwerer Verletzung führen kann, wenn sie nicht vermieden wird.
VORSICHT	Kennzeichnet eine gefährliche Situation, die zu Verletzungen führen kann, wenn sie nicht vermieden wird.
ACHTUNG	Kennzeichnet Maßnahmen zur Vermeidung von Sachschäden.

Tabelle 1: Signalwörter in Warnhinweisen

1.4.2 Informationskonzept

Informationen dienen zur Vereinfachung und zum besseren Verständnis bestimmter Abläufe. In dieser technischen Unterlage sind sie nach folgendem Muster aufgebaut:



Wichtige Informationen.

1.4.3 Handlungskonzept

In dieser technischen Unterlage finden Sie einschrittige und mehrschrittige Handlungsanweisungen.

Einschrittige Handlungsanweisungen

Handlungsanweisungen, die nur einen einzigen Arbeitsschritt umfassen, sind nach folgendem Muster aufgebaut:

Handlungsziel

- ✓ Voraussetzungen (optional).
- Schritt 1 von 1.
 - » Ergebnis des Handlungsschritts (optional).
 - » Handlungsergebnis (optional).

Mehrschrittige Handlungsanweisungen

Handlungsanweisungen, die mehrere Arbeitsschritte umfassen, sind nach folgendem Muster aufgebaut:

Handlungsziel

- ✓ Voraussetzungen (optional).
- 1. Schritt 1.
 - » Ergebnis des Handlungsschritts (optional).
- 2. Schritt 2.
 - » Ergebnis des Handlungsschritts (optional).
 - » Handlungsergebnis (optional).

2 Sicherheit

- Lesen Sie diese technische Unterlage durch, um sich mit dem Produkt vertraut zu machen.
- Diese technische Unterlage ist Teil des Produkts.
- Lesen und beachten Sie die Sicherheitshinweise in diesem Kapitel.
- Lesen und beachten Sie die Warnhinweise in dieser technischen Unterlage, um funktionsbedingte Gefahren zu vermeiden.
- Das Produkt ist nach dem Stand der Technik hergestellt. Dennoch können bei nicht bestimmungsgemäßer Verwendung funktionsbedingt Gefahren für Leib und Leben des Benutzers oder Beeinträchtigungen des Produkts und anderer Sachwerte entstehen.

2.1 Bestimmungsgemäße Verwendung

Das Produkt ist ein Laststufenschalter und passt das Übersetzungsverhältnis von Transformatoren an, ohne den Lastfluss zu unterbrechen. Das Produkt ist ausschließlich für den Einsatz in Anlagen und Einrichtungen der elektrischen Energietechnik vorgesehen. Bei bestimmungsgemäßer Verwendung und Einhaltung der in dieser technischen Unterlage genannten Voraussetzungen und Bedingungen sowie der in dieser technischen Unterlage und am Produkt angebrachten Warnhinweise gehen vom Produkt keine Gefahren für Personen, Sachwerte und die Umwelt aus. Dies gilt über die gesamte Lebensdauer, von der Lieferung über die Montage und den Betrieb bis zur Demontage und Entsorgung.

Als bestimmungsgemäße Verwendung gilt Folgendes:

- Verwenden Sie das Produkt ausschließlich für den der Bestellung zugrunde liegenden Transformator/Motorantrieb.
- Die Seriennummern von Laststufenschalter und Laststufenschalterzubehör (Antrieb, Antriebswelle, Winkelgetriebe, Schutzrelais usw.) müssen übereinstimmen, wenn Laststufenschalter und Laststufenschalterzubehör als Set für einen Auftrag geliefert werden.
- Die für das Produkt gültige Norm einschließlich Ausgabejahr finden Sie auf dem Typenschild.
- Betreiben Sie das Produkt gemäß dieser mitgelieferten technischen Unterlage, der vereinbarten Lieferbedingungen und der technischen Daten.
- Stellen Sie sicher, dass alle erforderlichen Arbeiten nur durch qualifiziertes Personal durchgeführt werden.
- Verwenden Sie die mitgelieferten Vorrichtungen und Spezialwerkzeuge ausschließlich für den vorgesehenen Zweck und entsprechend der Festlegungen dieser technischen Unterlage.
- Der Betrieb des Laststufenschalters mit einer Ölfilteranlage ist nicht vorgesehen.

Zulässige elektrische Betriebsbedingungen

Beachten Sie neben den Auslegungsdaten gemäß der Auftragsbestätigung die folgenden Grenzen für den Durchgangsstrom und die Stufenspannung:

Der Laststufenschalter ist in der Standardausführung für sinusförmigen Wechselstrom 50/60 Hz mit zur Nullachse symmetrischer Kurvenform ausgelegt und kann bei seiner Bemessungsstufenspannung U_{ir} den 2-fachen Bemessungsdurchgangsstrom I_r schalten.

Eine kurzzeitige Überschreitung der Bemessungsstufenspannung U_{ir} um bis zu 10 % ist zulässig, solange die bei dieser Stufenspannung zulässige Bemessungsstufenleistung P_{stN} nicht überschritten wird.

2.2 Bestimmungswidrige Verwendung

Als bestimmungswidrige Verwendung gilt, wenn das Produkt anders verwendet wird, als es im Abschnitt „Bestimmungsgemäße Verwendung“ beschrieben ist. Beachten Sie zudem Folgendes:

Unzulässige elektrische Betriebsbedingungen

Alle Betriebsbedingungen, die nicht den Auslegungsdaten gemäß der Auftragsbestätigung entsprechen, sind unzulässig.

Unzulässige Betriebsbedingungen können z. B. durch Kurzschlussströme sowie durch Einschaltstromstöße beim Zuschalten von Transformatoren oder anderer elektrischer Maschinen auftreten. Dies gilt für den betreffenden Transformator selbst genauso wie für elektrisch parallel oder seriell angeschlossene Transformatoren oder andere elektrische Maschinen.

Höhere Spannungen können z. B. durch Übererregung des Transformators nach Lastabwurf auftreten.

Schaltungen außerhalb der zulässigen Betriebsbedingungen können zu Personenschäden und Sachschäden am Produkt führen.

- Verhindern Sie durch geeignete Maßnahmen jegliche Schaltungen außerhalb der zulässigen Betriebsbedingungen.

2.3 Grundlegende Sicherheitshinweise

Zur Vermeidung von Unfällen, Störungen und Havarien sowie unzulässigen Beeinträchtigungen der Umwelt muss der jeweils Verantwortliche für Transport, Montage, Betrieb, Instandhaltung und Entsorgung des Produkts oder von Teilen des Produkts Folgendes sicherstellen:

Persönliche Schutzausrüstung

Locker getragene oder nicht geeignete Kleidung erhöht die Gefahr durch Erfassen oder Aufwickeln an rotierenden Teilen und die Gefahr durch Hängenbleiben an hervorstehenden Teilen. Dadurch besteht Gefahr für Leib und Leben.

- Für die jeweilige Tätigkeit persönliche Schutzausrüstung wie einen Helm, Arbeitsschutzschuhe, etc. tragen.
- Niemals beschädigte persönliche Schutzausrüstung tragen.
- Niemals Ringe, Ketten und anderen Schmuck tragen.
- Bei langen Haaren Haarnetz tragen.

Arbeitsbereich

Unordnung und unbeleuchtete Arbeitsbereiche können zu Unfällen führen.

- Arbeitsbereich sauber und aufgeräumt halten.
- Sicherstellen, dass der Arbeitsbereich gut beleuchtet ist.
- Die geltenden Gesetze zur Unfallverhütung in dem jeweiligen Land einhalten.

Arbeiten im Betrieb

Das Produkt dürfen Sie nur in einwandfreiem, funktionstüchtigem Zustand betreiben. Andernfalls besteht Gefahr für Leib und Leben.

- Sicherheitseinrichtungen regelmäßig auf ihre Funktionstüchtigkeit prüfen.
- Die in dieser technischen Unterlage beschriebenen Inspektionsarbeiten, Wartungsarbeiten sowie Wartungsintervalle einhalten.

Explosionsschutz

Leichtentzündliche oder explosionsfähige Gase, Dämpfe und Stäube können zu schweren Explosionen und Brand führen. Dadurch besteht Gefahr für Leib und Leben.

- Produkt nicht in explosionsgefährdeten Bereichen montieren, betreiben und warten.

Sicherheitskennzeichnungen

Warnhinweisschilder und Sicherheitshinweisschilder sind Sicherheitskennzeichnungen am Produkt. Sie sind wichtiger Bestandteil des Sicherheitskonzepts.

- Alle Sicherheitskennzeichnungen am Produkt beachten.
- Alle Sicherheitskennzeichnungen am Produkt vollzählig und lesbar halten.
- Beschädigte oder nicht mehr vorhandene Sicherheitskennzeichnungen erneuern.

Umgebungsbedingung

Um einen zuverlässigen und sicheren Betrieb zu gewährleisten, ist das Produkt nur unter den in den technischen Daten angegebenen Umgebungsbedingungen zu betreiben.

- Angegebene Betriebsbedingungen und Anforderungen an den Aufstellort beachten.

Hilfsstoffe und Betriebsstoffe

Nicht vom Hersteller zugelassene Hilfsstoffe und Betriebsstoffe können zu Personenschäden, Sachschäden sowie Funktionsstörungen am Produkt führen.

- Ausschließlich die vom Hersteller zugelassenen Isolierflüssigkeiten [[▶ Abschnitt 8.1.2, Seite 203](#)] verwenden.
- Ausschließlich leitfähige und geerdete Schläuche, Rohre und Pumpeneinrichtungen verwenden, die für brennbare Flüssigkeiten zugelassen sind.
- Ausschließlich die vom Hersteller zugelassenen Schmierstoffe und Hilfsstoffe verwenden.
- Hersteller kontaktieren.

Veränderungen und Umbauten

Unerlaubte oder nicht sachgerechte Veränderungen des Produkts können zu Personenschäden, Sachschäden sowie Funktionsstörungen führen.

- Produkt ausschließlich nach Rücksprache mit der Maschinenfabrik Reinhausen GmbH verändern.

Ersatzteile

Nicht von der Maschinenfabrik Reinhausen GmbH zugelassene Ersatzteile können zu Personenschäden, Sachschäden sowie Funktionsstörungen am Produkt führen.

- Ausschließlich die von der Maschinenfabrik Reinhausen GmbH zugelassenen Ersatzteile verwenden.
- Maschinenfabrik Reinhausen GmbH kontaktieren.

2.4 Qualifikation des Personals

Die verantwortliche Person für Montage, Inbetriebnahme, Bedienung, Wartung und Inspektion muss eine ausreichende Qualifikation des Personals sicherstellen.

Elektrofachkraft

Die Elektrofachkraft verfügt aufgrund ihrer fachlichen Ausbildung über Kenntnisse und Erfahrungen sowie Kenntnis der einschlägigen Normen und Bestimmungen. Zudem verfügt die Elektrofachkraft über folgende Fähigkeiten:

- Die Elektrofachkraft erkennt selbständig mögliche Gefahren und ist in der Lage sie zu vermeiden.
- Die Elektrofachkraft ist in der Lage, Arbeiten an elektrischen Anlagen auszuführen.
- Die Elektrofachkraft ist speziell für das Arbeitsumfeld ausgebildet, in dem sie tätig ist.
- Die Elektrofachkraft muss die Bestimmungen der geltenden gesetzlichen Vorschriften zur Unfallverhütung erfüllen.

Elektrotechnisch unterwiesene Personen

Eine elektrotechnisch unterwiesene Person wird durch eine Elektrofachkraft über die ihr übertragenen Aufgaben und möglichen Gefahren bei unsachgemäßem Verhalten sowie über Schutzeinrichtungen und Schutzmaßnahmen unterrichtet und angelernt. Die elektrotechnisch unterwiesene Person arbeitet ausschließlich unter der Leitung und Aufsicht einer Elektrofachkraft.

Bediener

Der Bediener nutzt und bedient das Produkt im Rahmen dieser technischen Unterlage. Er wird vom Betreiber über die speziellen Aufgaben und die daraus möglichen Gefahren bei unsachgemäßem Verhalten unterrichtet und geschult.

Technischer Service

Es wird dringend empfohlen, Wartungen, Reparaturen sowie Nachrüstungen durch unseren Technischen Service ausführen zu lassen. Hierdurch wird die fachgerechte Ausführung aller Arbeiten gewährleistet. Wird eine Wartung nicht durch unseren Technischen Service ausgeführt, ist sicherzustellen, dass das Personal durch die Maschinenfabrik Reinhausen GmbH ausgebildet und autorisiert ist.

Autorisiertes Personal

Das autorisierte Personal wird von der Maschinenfabrik Reinhausen GmbH für spezielle Wartungen geschult und ausgebildet.

2.5 Persönliche Schutzausrüstung

Bei der Arbeit ist das Tragen von persönlicher Schutzausrüstung erforderlich, um die Gesundheitsgefahren zu minimieren.

- Die für die jeweilige Arbeit notwendige Schutzausrüstung während der Arbeit stets tragen.
- Niemals beschädigte Schutzausrüstung tragen.
- Im Arbeitsbereich angebrachte Hinweise zur persönlichen Schutzausrüstung befolgen.

Arbeitsschutzkleidung	Eng anliegende Arbeitskleidung mit geringer Reißfestigkeit, mit engen Ärmeln und ohne abstehende Teile. Sie dient vorwiegend zum Schutz vor Erfassen durch bewegliche Maschinenteile.
Sicherheitsschuhe	Zum Schutz vor schweren herabfallenden Teilen und Ausrutschen auf rutschigem Untergrund.
Schutzbrille	Zum Schutz der Augen vor umherfliegenden Teilen und Flüssigkeitsspritzern.
Gesichtsschutzschirm	Zum Schutz des Gesichts vor umherfliegenden Teilen und Flüssigkeitsspritzern oder anderen gefährlichen Substanzen.
Schutzhelm	Zum Schutz vor herabfallenden und umherfliegenden Teilen und Materialien.
Gehörschutz	Zum Schutz vor Gehörschäden.
Schutzhandschuhe	Zum Schutz vor mechanischen, thermischen und elektrischen Gefährdungen.

Tabelle 2: Persönliche Schutzausrüstung

3 Produktbeschreibung

3.1 Lieferumfang

Das Produkt wird gegen Feuchtigkeit geschützt verpackt und in der Regel wie folgt geliefert:

- Lastumschalter (Ölgefäß mit Lastumschaltereinsatz)
- Wähler
- Motorantrieb
- Antriebswelle mit Kupplungsteilen und Winkelgetriebe

- Schutzeinrichtungen
- Technische Unterlagen

Den genauen Lieferumfang entnehmen Sie bitte dem Lieferschein.



Laststufenschalter können auch als Laststufenschaltersatz mit einem gemeinsamen Motorantrieb geliefert werden.

Beachten Sie folgende Hinweise:

- Lieferung anhand der Versandpapiere auf Vollständigkeit prüfen
- Teile bis zum Einbau trocken lagern
- Produkt in der Schutzhülle luftdicht verpackt lassen und erst kurz vor dem Einbau entnehmen

Weitere Informationen finden Sie im Kapitel „Verpackung, Transport und Lagerung“ [►Abschnitt 4, Seite 28].

3.2 Laststufenschalter

3.2.1 Funktionsbeschreibung

Laststufenschalter dienen zur Anpassung des Übersetzungsverhältnisses von Transformatoren, ohne den Lastfluss zu unterbrechen. Somit können beispielsweise im Energieübertragungsnetz auftretende Spannungsschwankungen kompensiert werden. Hierzu werden Laststufenschalter in Transformatoren eingebaut und an das Aktivteil des Transformators angeschlossen.

Ein Motorantrieb, der einen Steuerimpuls (z. B. von einem Spannungsregler) erhält, verändert die Betriebsstellung des Laststufenschalters, wodurch das Übersetzungsverhältnis des Transformators an die jeweiligen betrieblichen Erfordernisse angepasst wird.

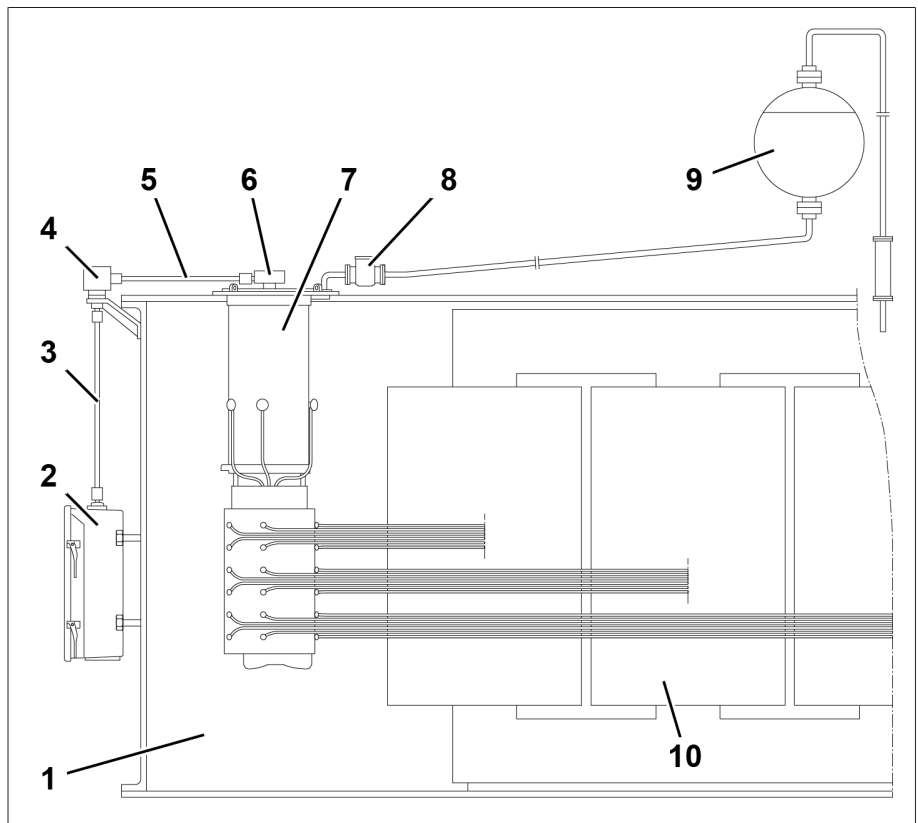


Abbildung 1: Systemübersicht Laststufenschalter Transformator

1	Transformator-kessel	6	obere Getriebestufe
2	Motorantrieb	7	Laststufenschalter
3	vertikale Antriebswelle	8	Schutzrelais
4	Winkelgetriebe	9	Ölausdehnungsgefäß
5	horizontale Antriebswelle	10	Aktivteil des Transformators

3.2.2 Aufbau/Ausführungen

Folgende Darstellung zeigt die Hauptkomponenten des Laststufenschalters.

Eine detaillierte Darstellung des Laststufenschalters finden Sie im Kapitel „Zeichnungen“ [► Abschnitt 9, Seite 212].

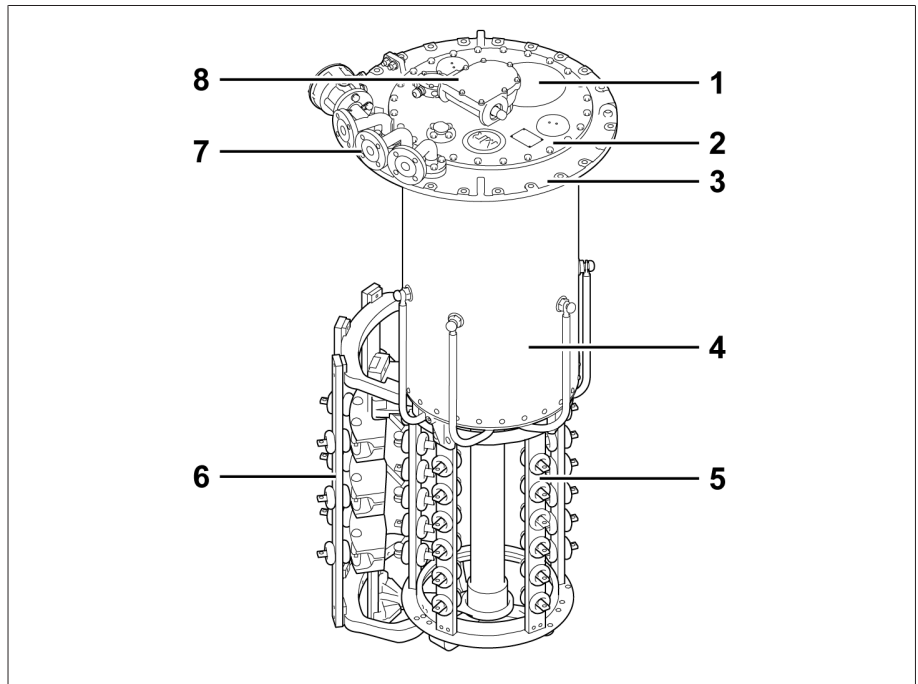


Abbildung 2: Laststufenschalter

1	Berstscheibe	2	Laststufenschalterkopfdeckel
3	Laststufenschalterkopf	4	Ölgefäß
5	Wähler	6	Vorwähler
7	Rohrleitungsbogen	8	obere Getriebestufe

3.2.2.1 Rohrleitungsanschlüsse

Am Laststufenschalterkopf stehen für verschiedene Zwecke 4 Rohrleitungsanschlüsse zur Verfügung.

Je nach Bestellung sind einige oder alle dieser Rohrleitungsanschlüsse ab Werk mit Rohrleitungsbögen ausgestattet. Alle Rohrleitungsbögen ohne Klemmenkasten für die Schaltüberwachungseinrichtung sind nach Lockern des Druckrings frei schwenkbar.

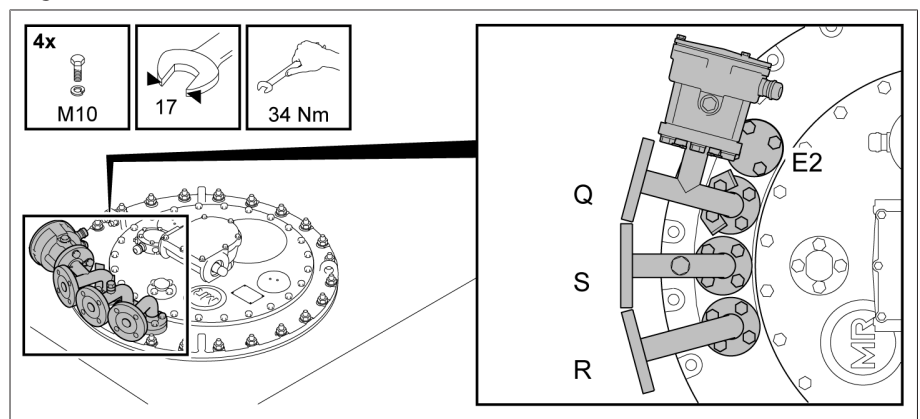


Abbildung 3: Rohrleitungsanschlüsse mit Rohrleitungsbögen

Rohrleitungsanschluss Q

Der Rohrleitungsanschluss Q ist durch einen Blinddeckel verschlossen. Ist der Laststufenschalter mit einer Schaltüberwachungseinrichtung ausgestattet, werden die Anschlusskabel für die Schaltüberwachungseinrichtung durch den Rohrleitungsanschluss geführt.



Funktional sind die Rohrleitungsanschlüsse R und Q tauschbar.

Rohrleitungsanschluss S

Der Rohrleitungsbogen am Rohrleitungsanschluss S ist mit einer Entlüftungsschraube versehen und kann an eine Rohrleitung angeschlossen werden, die seitlich am Transformatorkessel in Bedienungshöhe mit einem Ablasshahn endet. Ist der Laststufenschalter mit einer Ölsaugleitung ausgerüstet, kann der Laststufenschalter über den Rohrleitungsanschluss S komplett geleert werden.

Rohrleitungsanschluss R

Der Rohrleitungsanschluss R ist für den Anbau des Schutzrelais sowie zum Anschluss des Ölausdehnungsgefäßes des Laststufenschalters vorgesehen und mit dem Rohrleitungsanschluss Q tauschbar.

Rohrleitungsanschluss E2

Der Rohrleitungsanschluss E2 ist durch einen Blinddeckel verschlossen. Er führt in den Ölraum des Transformators unmittelbar unterhalb des Laststufenschalterkopfes und kann im Bedarfsfall an eine Sammelleitung für das Buchholzrelais angeschlossen werden. Des Weiteren dient dieser Rohrleitungsanschluss zur Herstellung des Druckausgleichs zwischen Transformatortank und Ölgefäß des Laststufenschalters, der bei Trocknung, Befüllung mit Isolierflüssigkeit und Transport des Transformators notwendig ist.

3.2.3 Typenschild und Seriennummer

Das Typenschild mit Seriennummer befindet sich auf dem Laststufenschalterkopfdeckel.

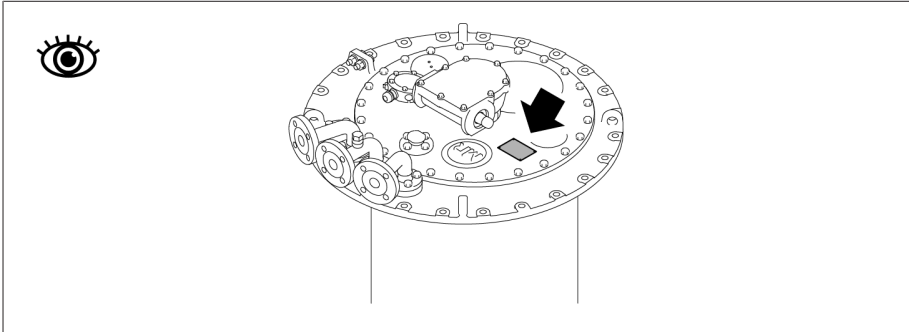


Abbildung 4: Typenschild

Zusätzlich befindet sich die Seriennummer auch am Wähler.

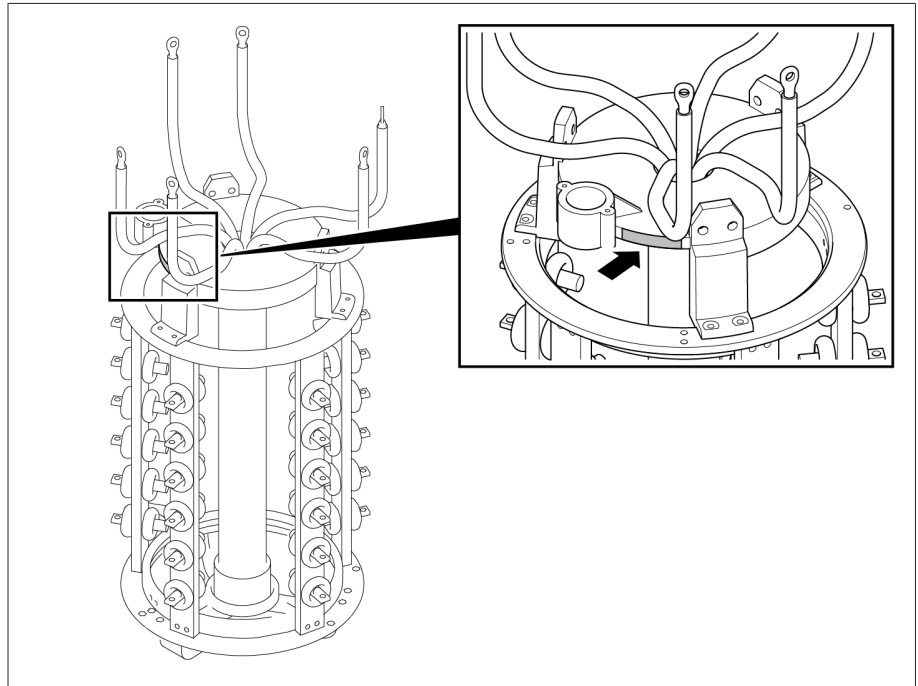


Abbildung 5: Seriennummer

3.2.4 Schutzeinrichtungen

Der Laststufenschalter ist mit folgenden Schutzeinrichtungen ausgestattet.

3.2.4.1 Schutzrelais

3.2.4.1.1 Funktionsbeschreibung

Das Schutzrelais wird in den Auslösestromkreis der Leistungsschalter eingeschleift. Es spricht an, wenn die vorgegebene Strömungsgeschwindigkeit vom Laststufenschalterkopf zum Ölausdehnungsgefäß durch eine Störung überschritten wird. Die strömende Isolierflüssigkeit betätigt die Stauklappe, die in die Stellung AUS kippt. Dadurch wird der Kontakt in der Schutzgasmagnetschalt-röhre betätigt, die Leistungsschalter ausgelöst und der Transformator spannungslos geschaltet.

Das Schutzrelais ist Bestandteil eines mit Isolierflüssigkeit gefüllten Laststufen-schalters und entspricht in seinen Eigenschaften der IEC-Publikation 60214-1 in der jeweilig gültigen Fassung.

- Lastumschaltungen bei Bemessungsschaltleistung oder zulässiger Überlast führen nicht zum Ansprechen des Schutzrelais.
- Das Schutzrelais reagiert auf Strömung und nicht auf Gasansammlung im Schutzrelais. Eine Entlüftung des Schutzrelais bei der Befüllung des Transformators mit Isolierflüssigkeit ist nicht erforderlich. Eine Gasansammlung im Schutzrelais ist normal.

3.2.4.1.2 Aufbau/Ausführungen

Frontansicht

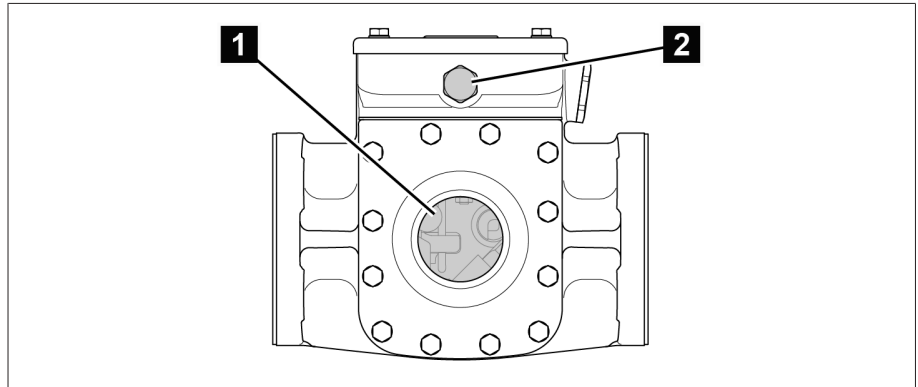


Abbildung 6: Schutzrelais RS 2001

1	Schauglas	2	Druckausgleichselement
---	-----------	---	------------------------

Rückansicht

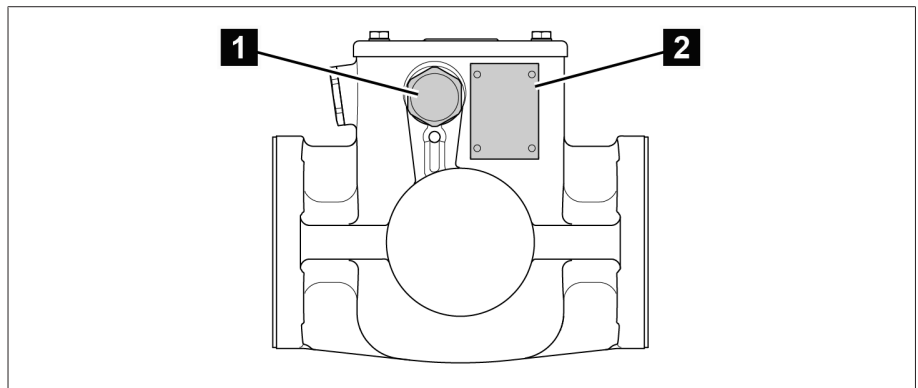


Abbildung 7: Schutzrelais RS 2001

1	Blindstopfen	2	Typenschild
---	--------------	---	-------------

• Das Schutzrelais RS 2001/R hat auf der Rückseite ein zusätzliches Schauglas.

Ansicht von oben

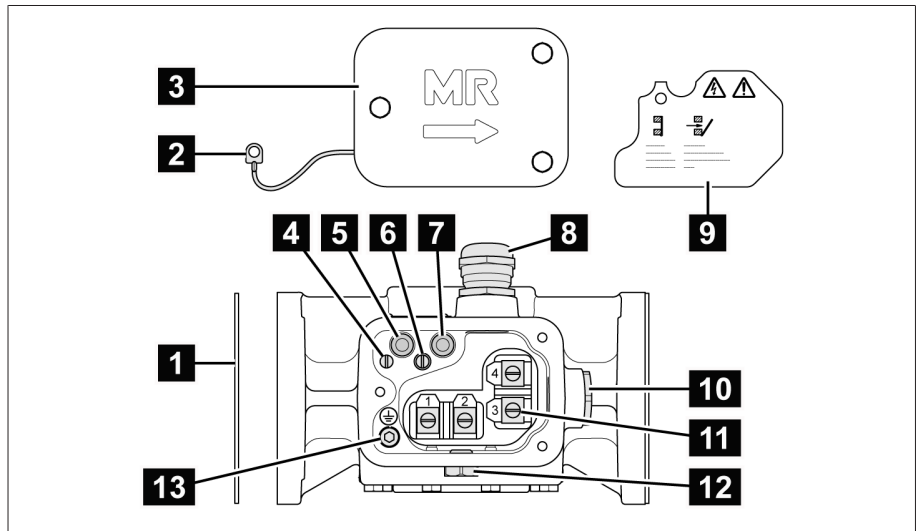


Abbildung 8: Schutzrelais RS 2001

1	Dichtung	2	Potentialanlenkung
3	Klemmenkastendeckel	4	Schlitzschraube für Potentialanlenkung
5	Prüftaster BETRIEB (Rückstellung)	6	Schlitzschraube für Schutzabdeckung
7	Prüftaster AUS (Probeauslösung)	8	Kabelverschraubung
9	Schutzabdeckung	10	Blindstopfen
11	Anschlussklemme	12	Druckausgleichselement
13	Zylinderschraube für Schutzleiteranschluss		



Die Schutzrelais RS 2003 und RS 2004 haben anstelle der Kabelverschraubung einen 1/2"-14NPT-Adapter.

3.2.4.1.3 Typenschild

Das Typenschild befindet sich auf der Rückseite des Schutzrelais.

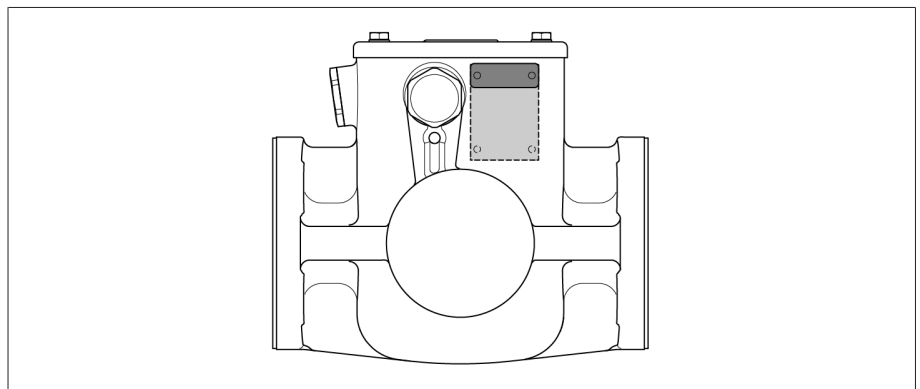


Abbildung 9: Typenschild

3.2.4.1.4 Sicherheitskennzeichnungen

Folgende Sicherheitskennzeichnungen werden am Produkt verwendet:

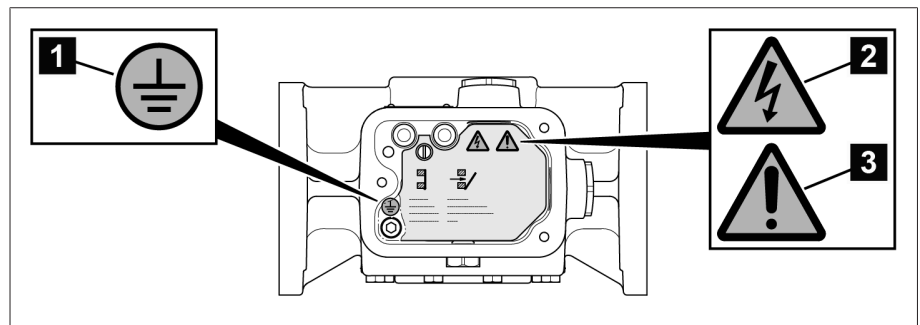


Abbildung 10: Übersicht Sicherheitskennzeichnungen

1	Schutzleiteranschluss	2	Warnung vor gefährlicher elektrischer Spannung
3	Dokumentation lesen		

3.2.4.2 Druckwächter DW

3.2.4.2.1 Funktionsbeschreibung

Der Druckwächter DW 2000 schützt den Laststufenschalter vor unzulässigen Druckerhöhungen und trägt somit auch zur Sicherheit des Transformators bei. Der Druckwächter wird außen am Laststufenschalter angebaut und spricht auf unzulässige statische und dynamische Drücke im Laststufenschalterröhrgefäß an.

Der Druckwächter arbeitet nach dem Prinzip eines barometrischen Wellrohres mit Gegendruckfeder, die mit dem Taster des Schnappschalters mechanisch verbunden ist.

Der Druckanstieg betätigt den Taster am Schnappschalter, der in die Stellung AUS kippt. Dadurch werden die Leistungsschalter ausgelöst und der Transformator spannungslos geschaltet. Der Taster am Schnappschalter muss nach dem Auslösen von Hand in die Ausgangslage zurückgestellt werden.

Energieschwache Störungen führen nicht zum Ansprechen des Druckwächters, da der nötige Ansprechdruck nicht erreicht wird. Der Ansprechdruck ist werkseitig eingestellt und gegen Verstellen gesichert.

Der Druckwächter reagiert im Bereich großen Druckanstiegs schneller als das Schutzrelais. Das Schutzrelais ist Bestandteil des MR-Standardschutzsystems und wird serienmäßig geliefert.

- Das mitgelieferte Schutzrelais muss auch bei zusätzlicher Verwendung eines Druckwächters installiert werden.

Der Druckwächter entspricht in seinen Eigenschaften der IEC-Publikation 60214-1 in der jeweilig gültigen Fassung.

- Lastumschaltungen bei Bemessungsschaltleistung oder zulässiger Überlast führen nicht zum Ansprechen des Druckwächters.



Der Druckwächter reagiert auf Druckänderung und nicht auf Gasansammlung unter dem Druckwächter. Gasansammlungen unter dem Druckwächter sind normal.

3.2.4.2.2 Aufbau/Ausführungen

Es gibt zwei Varianten des Druckwächters:

- DW 2000 für vertikalen Anbau
- DW 2000 für horizontalen Anbau

Das Gehäuse und die Abdeckkappe des Druckwächters bestehen aus korrosionsfestem Leichtmetall.

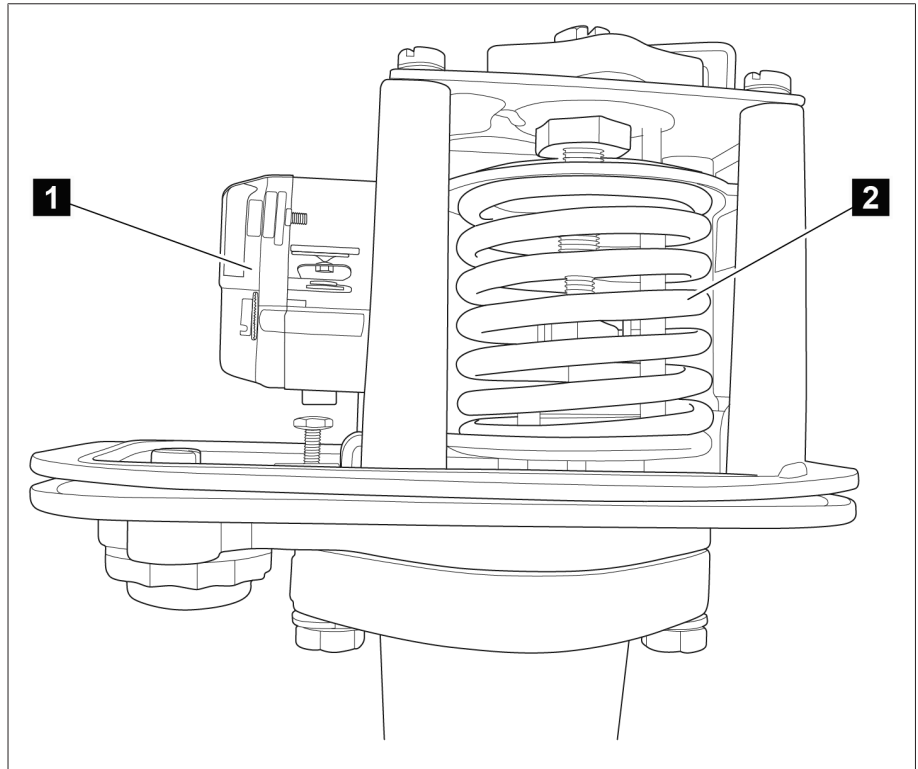


Abbildung 11: Schnappschalter und Druckmesswerk

1	Schnappschalter	2	Druckmesswerk
---	-----------------	---	---------------

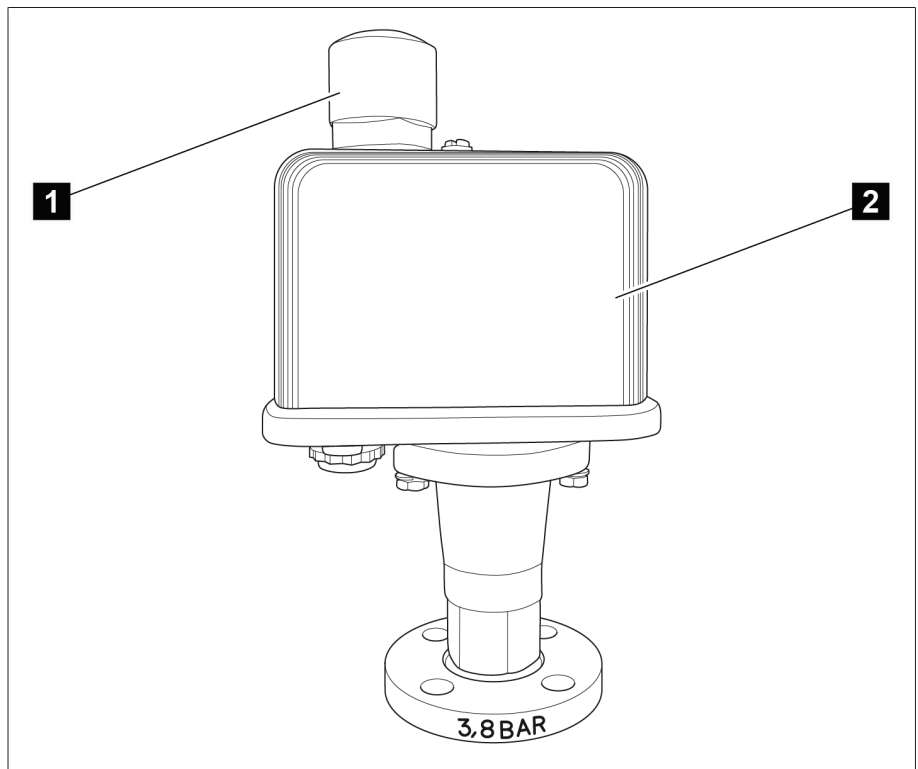


Abbildung 12: Druckwächter mit Abdeckkappe und Belüftung

1	Belüftung	2	Abdeckkappe
---	-----------	---	-------------

3.2.4.3 Berstscheibe

Die Berstscheibe ist gemäß IEC 60214-1 eine Druckentlastungseinrichtung ohne Meldekontakt und befindet sich im Laststufenschalterkopfdeckel.

Die Berstscheibe spricht auf einen definierten Überdruck im Ölgefäß des Laststufenschalters an.

3.2.4.4 Druckentlastungsventil MPREC®

Auf Kundenwunsch liefert MR anstelle der Berstscheibe ein bereits montiertes Druckentlastungsventil MPREC®, das auf einen definierten Überdruck im Ölgefäß des Laststufenschalters anspricht.

Der Laststufenschalter erfüllt somit die Anforderungen nach IEC 60214-1 hinsichtlich Druckentlastungseinrichtungen.

3.2.4.5 Schaltüberwachungseinrichtung

Die Schaltüberwachungseinrichtung dient zur Überwachung des Antriebsgestänges zwischen Laststufenschalter(n) und Motorantrieb sowie zur Überwachung der korrekten Umschaltung des Lastumschalters.

3.2.4.6 Temperaturüberwachung

Die Temperaturüberwachung dient zur Überwachung der Temperatur der Isolierflüssigkeit im Ölgefäß des Laststufenschalters.

3.3 Antriebswelle

3.3.1 Funktionsbeschreibung

Die Antriebswelle ist die mechanische Verbindung zwischen Antrieb und Laststufenschalter/Umsteller.

Die Umlenkung von der vertikalen in die horizontale Richtung erfolgt durch das Winkelgetriebe.

Dementsprechend muss bei der Montage die senkrechte Antriebswelle zwischen Antrieb und Winkelgetriebe und die waagerechte Antriebswelle zwischen Winkelgetriebe und Laststufenschalter oder Umsteller angebracht werden.

3.3.2 Aufbau/Ausführungen

Die Antriebswelle ist als Vierkantrrohr ausgeführt und wird an beiden Enden durch jeweils zwei Kupplungsschalen und einen Kupplungsbolzen mit dem antreibenden oder abtreibenden Wellenende des anzuschließenden Gerätes gekuppelt.

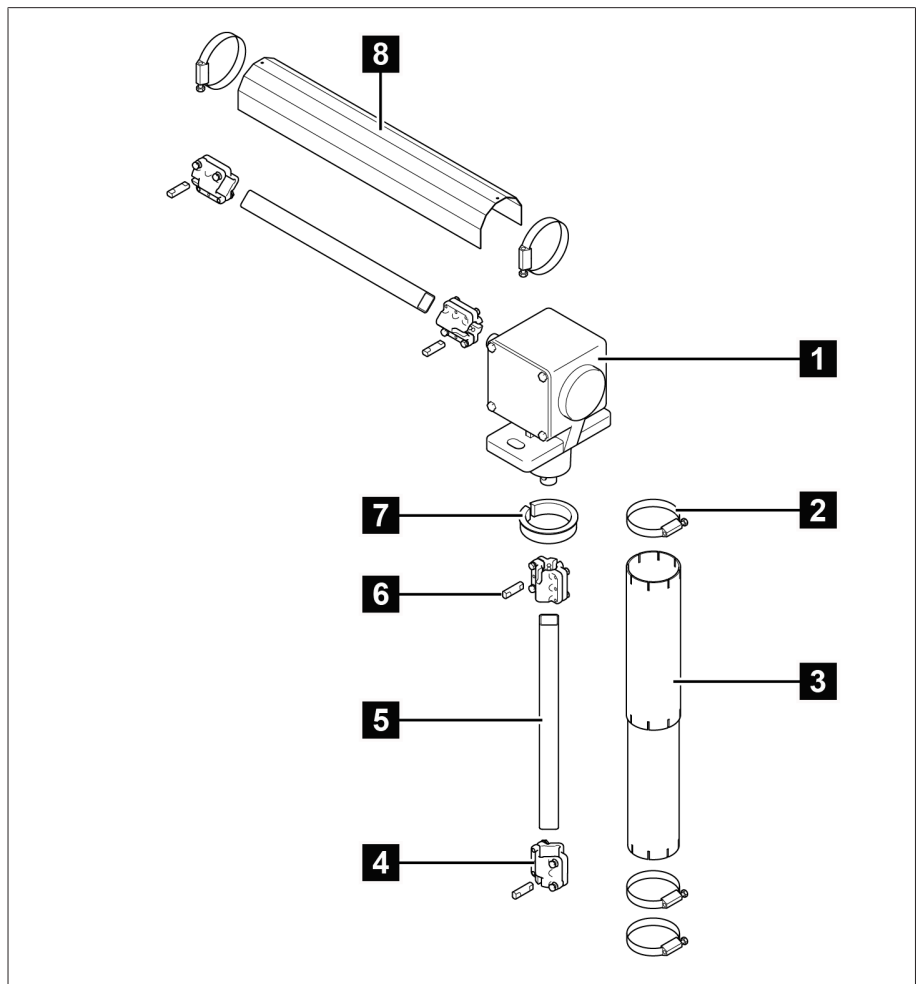


Abbildung 13: Komponenten der Antriebswelle

1	Winkelgetriebe	2	Schlauchschelle
3	Teleskopschutzrohr	4	Kupplungsschale
5	Vierkantrrohr	6	Kupplungsbolzen
7	Adapterring	8	Schutzblech

3.3.2.1 Antriebswelle ohne Wellengelenke, ohne Isolator

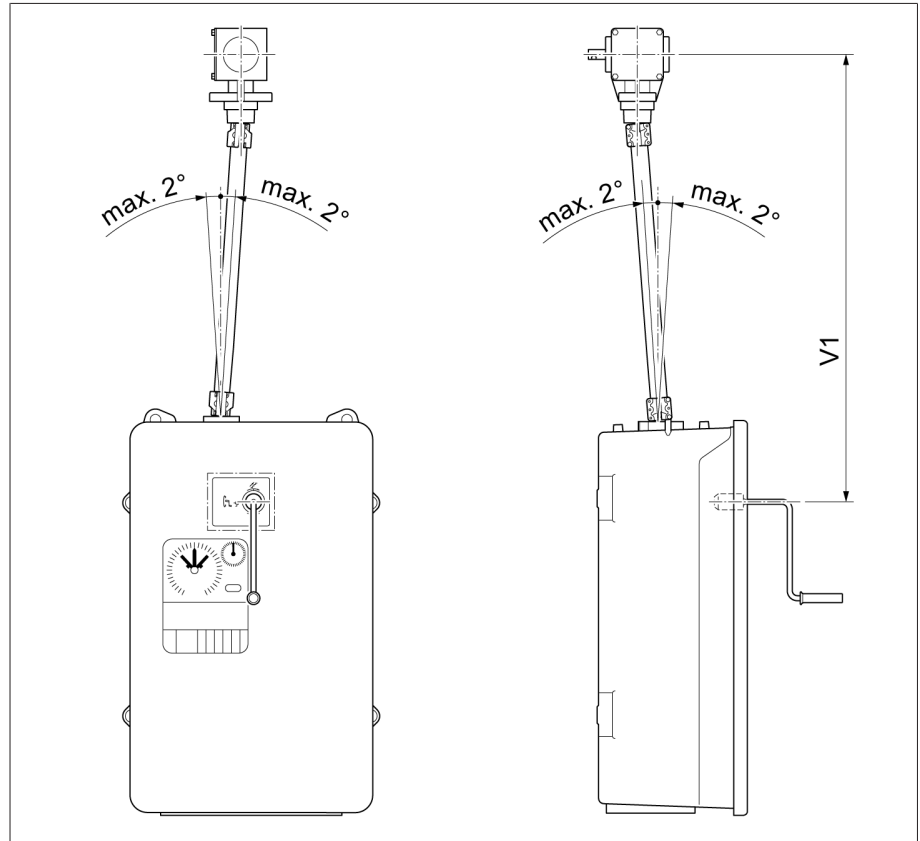


Abbildung 14: Antriebswelle ohne Wellengelenke, ohne Isolator (= Normalausführung)

Konfiguration	V 1 min	Zwischenlager
Mitte Handkurbel – Mitte Winkelgetriebe (maximal zulässiger axialer Versatz 2°)	536 mm	Bei Überschreitung des maximalen Werts von 2472 mm ist der Einsatz eines Zwischenlagers notwendig. $V 1 \leq 2472$ mm (ohne Zwischenlager) $V 1 > 2472$ mm (mit Zwischenlager)

3.3.2.2 Antriebswelle ohne Wellengelenke, mit Isolator

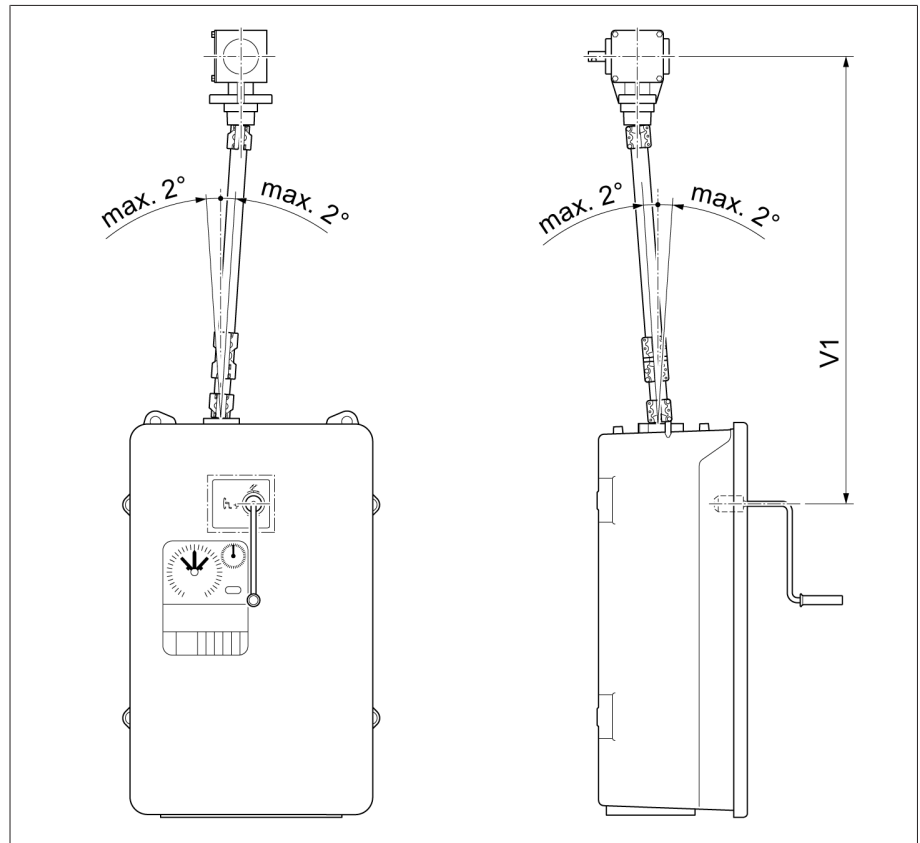


Abbildung 15: Antriebswelle ohne Wellengelenke, mit Isolator (= Sonderausführung)

Konfiguration	V 1 min	Zwischenlager
Mitte Handkurbel – Mitte Winkelgetriebe (maximal zulässiger axialer Versatz 2°)	706 mm	Bei Überschreitung des maximalen Werts von 2472 mm ist der Einsatz eines Zwischenlagers notwendig. $V 1 \leq 2472$ mm (ohne Zwischenlager) $V 1 > 2472$ mm (mit Zwischenlager)

3.3.2.3 Antriebswelle mit Wellengelenken, ohne Isolator

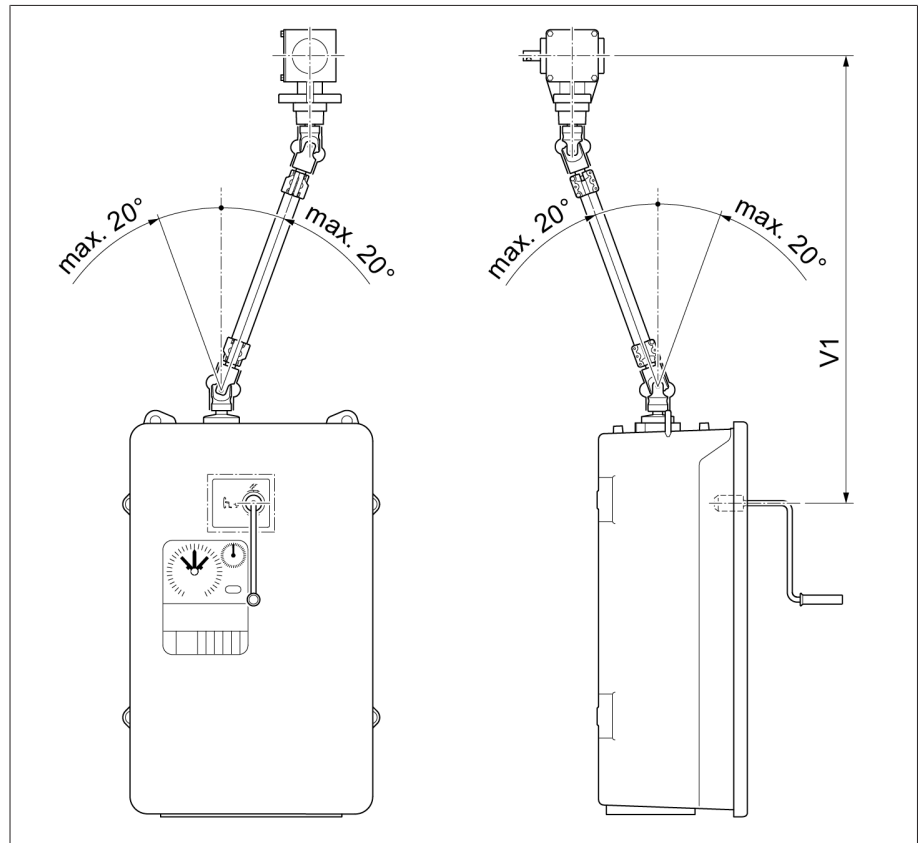


Abbildung 16: Antriebswelle mit Wellengelenken, ohne Isolator (= Sonderausführung)

Konfiguration	V 1 min [mm]	Zwischenlager bei [mm]
Mitte Handkurbel – Mitte Winkelgetriebe (maximal zulässiger axialer Versatz 20°)	798	V 1 > 2564

3.3.2.4 Antriebswelle mit Wellengelenken, mit Isolator

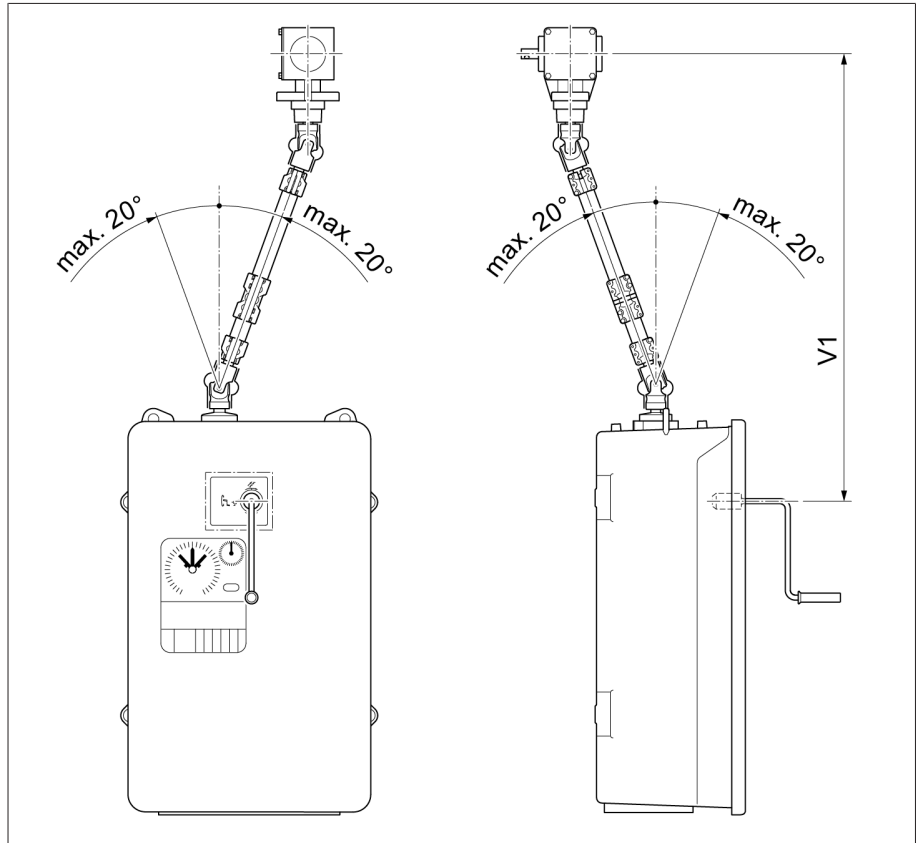


Abbildung 17: Antriebswelle mit Wellengelenken, mit Isolator (= Sonderausführung)

Konfiguration	V 1 min [mm]	Zwischenlager bei [mm]
Mitte Handkurbel – Mitte Winkelgetriebe (maximal zulässiger axialer Versatz 20°)	978	V 1 > 2772

4 Verpackung, Transport und Lagerung

4.1 Verpackung

Die Lieferung der Produkte erfolgt je nach Erfordernis teilweise mit einer Dichtverpackung und teilweise zusätzlich im getrockneten Zustand.

Eine Dichtverpackung umgibt das Packgut allseitig mit einer Kunststoffolie.

Zusätzlich getrocknete Produkte werden mit einem gelben Hinweisschild auf der Dichtverpackung gekennzeichnet. Im getrockneten Zustand ist auch eine Lieferung im Transportbehälter möglich.

Entsprechende Hinweise in den nachfolgenden Abschnitten sind sinngemäß anzuwenden.

4.1.1 Eignung

ACHTUNG

Sachschäden durch falsches Stapeln der Kisten!

Falsches Stapeln der Kisten kann zu Schäden am Packgut führen.

- › An der äußeren Kennzeichnung der Verpackung erkennen Sie, wenn z. B. Laststufenschalter oder Wähler stehend verpackt sind. Diese Kisten keinesfalls stapeln.
- › Grundsätzlich gilt: Kisten ab einer Höhe von 1,5 m nicht stapeln.
- › Für andere Fälle gilt: Maximal 2 gleichgroße Kisten übereinander stapeln.

Die Verpackung ist geeignet für unbeschädigte und voll funktionstüchtige Transportmittel bei Einhaltung der örtlichen Transportgesetze und Transportvorschriften.

Die Verpackung des Packgutes erfolgt in einer stabilen Kiste. Diese gewährleistet, dass das Packgut in der vorgesehenen Transportlage gegen unzulässige Lageveränderungen stabilisiert wird und keines ihrer Teile die Ladefläche des Transportmittels oder nach dem Abladen den Boden berühren.

Eine Dichtverpackung umgibt das Packgut allseitig mit einer Kunststoffolie. Das Packgut ist mittels Trockenmittel vor Feuchtigkeit geschützt. Die Kunststoffolie wurde nach dem Einbringen des Trockenmittels verschweißt.

4.1.2 Markierungen

Die Verpackung trägt eine Signatur mit Hinweisen für den sicheren Transport und für die sachgemäße Lagerung. Für den Versand nicht gefährlicher Güter gelten nachfolgende Bildzeichen. Diese Zeichen müssen unbedingt beachtet werden.

				
Vor Nässe schützen	Oben	Zerbrechlich	Hier anschlagen	Schwerpunkt

Tabelle 3: Geltende Bildzeichen für den Versand

4.2 Transport, Empfang und Behandlung von Sendungen

▲ WARNUNG



Lebensgefahr und Gefahr schwerer Verletzungen!

Lebensgefahr und Gefahr schwerer Verletzungen durch kippende oder herabfallende Last.

- > Kiste ausschließlich geschlossen transportieren.
- > Das in der Kiste verwendete Befestigungsmaterial während des Transports nicht entfernen.
- > Wird das Produkt auf Palette geliefert, ausreichende Fixierung sicherstellen.
- > Auswählen der Anschlagmittel und Anschlagen der Last nur von unterwiesenen und beauftragten Personen vornehmen.
- > Nicht unter die schwebende Last treten.
- > Transportmittel und Hebezeuge mit einer ausreichenden Tragfähigkeit gemäß den Gewichtsangaben auf dem Lieferschein einsetzen.

Neben Schwingbeanspruchungen ist beim Transport auch mit Stoßbeanspruchungen zu rechnen. Um mögliche Beschädigungen auszuschließen, muss ein Fallen, Kippen, Umstürzen und Prellen vermieden werden.

Sollte eine Kiste umkippen, aus einer bestimmten Höhe fallen (z. B. durch Reißen eines Anschlagmittels) oder ungebremst durchfallen, so ist unabhängig vom Gewicht mit einer Beschädigung zu rechnen.

Jede angelieferte Sendung muss vom Empfänger vor der Abnahme (Empfangsquittierung) auf Folgendes kontrolliert werden:

- Vollständigkeit anhand des Lieferscheins
- Äußere Beschädigungen aller Art

Die Kontrollen sind nach dem Abladen vorzunehmen, wenn die Kiste oder der Transportbehälter von allen Seiten zugänglich ist.

Sichtbare Schäden

Stellen Sie beim Empfang der Sendung äußerlich sichtbare Transportschäden fest, verfahren Sie wie folgt:

- Tragen Sie den festgestellten Transportschaden sofort in die Frachtpapiere ein und lassen Sie diese vom Abliefernden gegenzeichnen.
- Verständigen Sie bei schweren Schäden, Totalverlust und bei hohen Schadenskosten unverzüglich den Hersteller und die zuständige Versicherung.
- Verändern Sie den Schadenszustand nach seiner Feststellung nicht weiter und bewahren Sie auch das Verpackungsmaterial auf, bis über eine Besichtigung durch das Transportunternehmen oder den Transportversicherer entschieden worden ist.
- Protokollieren Sie mit den beteiligten Transportunternehmen den Schadensfall an Ort und Stelle. Dies ist für eine Schadensersatzforderung unentbehrlich!
- Fotografieren Sie Schäden an Verpackung und Packgut. Das gilt auch für Korrosionserscheinungen am Packgut durch eingedrungene Feuchtigkeit (Regen, Schnee, Kondenswasser).
- **ACHTUNG!** Schäden am Packgut durch beschädigte Dichtverpackung. Dichtverpackung sofort prüfen, falls das Produkt in einer Dichtverpackung geliefert wird. Bei beschädigter Dichtverpackung Packgut unter keinen Umständen verbauen und in Betrieb nehmen. Getrocknetes Packgut entweder selbst gemäß der Betriebsanleitung erneut trocknen oder den Hersteller kontaktieren, um das weitere Vorgehen abzustimmen.
- Benennen Sie die beschädigten Teile.

- Verdeckte Schäden** Bei Schäden, die erst nach Empfang der Sendung beim Auspacken festgestellt werden (verdeckte Schäden), gehen Sie wie folgt vor:
- Machen Sie den möglichen Schadensverursacher schnellstens telefonisch und schriftlich haftbar und fertigen Sie ein Schadensprotokoll an.
 - Beachten Sie hierfür die im jeweiligen Land gültigen Fristen. Erkundigen Sie sich rechtzeitig danach.

Bei verdeckten Schäden ist ein Rückgriff auf das Transportunternehmen (oder andere Schadensverursacher) nur schwer möglich. Versicherungstechnisch kann ein derartiger Schadensfall mit Aussicht auf Erfolg nur abgewickelt werden, wenn dies in den Versicherungsbedingungen ausdrücklich festgelegt ist.

4.3 Sendungen einlagern

Von der Maschinenfabrik Reinhausen getrocknetes Packgut

Entnehmen Sie von der Maschinenfabrik Reinhausen getrocknetes Packgut direkt nach Erhalt der Sendung aus der Dichtverpackung und lagern Sie es bis zur endgültigen Verwendung luftdicht in trockener Isolierflüssigkeit, wenn das Packgut nicht bereits unter Isolierflüssigkeit geliefert wurde.

Nicht getrocknetes Packgut

Nicht getrocknetes Packgut mit funktionstüchtiger Dichtverpackung kann bei Beachtung nachfolgender Festlegungen im Freien gelagert werden.

Stellen Sie bei der Auswahl und Einrichtung des Lagerplatzes Folgendes sicher:

- Lagergut gegen Feuchtigkeit (Überschwemmung, Schmelzwasser von Schnee und Eis), Schmutz, Schädlinge wie Ratten, Mäuse, Termiten usw. und gegen unbefugten Zugang schützen.
- Kisten zum Schutz gegen Bodenfeuchtigkeit und zur besseren Belüftung auf Bohlen und Kanthölzern abstellen.
- Ausreichende Tragfähigkeit des Untergrundes sicherstellen.
- Anfahrtswege freihalten.
- Lagergut in regelmäßigen Abständen kontrollieren, zusätzlich noch nach Sturm, starken Regenfällen, reichlichem Schneefall usw. geeignete Maßnahmen treffen.

Die Verpackungsfolie ist vor direkter Sonneneinstrahlung zu schützen, um deren Zersetzung durch UV-Strahlen und damit den Verlust der Dichtigkeit der Verpackung zu vermeiden.

Erfolgt die Montage des Produkts nach mehr als 6 Monaten nach Anlieferung, müssen rechtzeitig geeignete Maßnahmen getroffen werden. Es kommen in Frage:

- Fachmännisches Regenerieren des Trockenmittels und Wiederherstellen der Dichtverpackung.
- Auspacken des Packgutes und Lagern in einem geeigneten Lagerraum (gut belüftet, möglichst staubfrei, Luftfeuchtigkeit möglichst < 50 %).

4.4 Sendungen auspacken und auf Transportschäden kontrollieren

- **ACHTUNG!** Schäden am Packgut durch unwirksame Dichtverpackung. Kiste verpackt bis zu der Stelle transportieren, an welcher der Einbau des Packguts erfolgt. Dichtverpackung erst unmittelbar vor dem Einbau öffnen.
- **⚠️ WARNUNG!** Schwere Verletzungen und Schäden am Packgut durch Herauskippen des Packguts. Packgut in einer stehenden Kiste gegen Herauskippen sichern.
- Packgut auspacken und Zustand kontrollieren.
- Beipack anhand des Lieferscheins auf Vollständigkeit prüfen.

5 Montage

⚠️ WARNUNG



Quetschgefahr!

Während einer Schaltung des Laststufenschalters bewegen sich Komponenten an Wähler, Vorwähler und Potenzialanlenkungseinheit, die teilweise frei zugänglich sind. Hineingreifen in Wähler, Vorwähler und Potenzialanlenkungseinheit während einer Schaltung kann zu schweren Verletzungen führen.

- > Während einer Schaltung mindestens 1 m Sicherheitsabstand einhalten.
- > Während einer Schaltung nicht in Wähler, Vorwähler oder Potenzialanlenkungseinheit hineingreifen.
- > Während Arbeiten an Wähler, Vorwähler oder Potenzialanlenkungseinheit den Laststufenschalter nicht schalten.

5.1 Vorbereitende Arbeiten

Führen Sie nachfolgend genannte Arbeiten durch, bevor Sie den Laststufenschalter in den Transformator einbauen.

5.1.1 Aufbauflansch auf Transformatordeckel anbringen

Zur Montage des Laststufenschalterkopfes auf dem Transformatordeckel ist ein Aufbauflansch erforderlich. Dieser ist optional lieferbar oder kann vom Kunden selbst angefertigt werden. Bei kundenseitiger Anfertigung des Aufbauflansches ist dieser entsprechend den Einbauzeichnungen im Anhang anzufertigen.

- > **ACHTUNG!** Aufbauflansch druckdicht auf Transformatordeckel anbringen. Sicherstellen, dass die Dichtfläche plan aufliegt und nicht beschädigt ist.

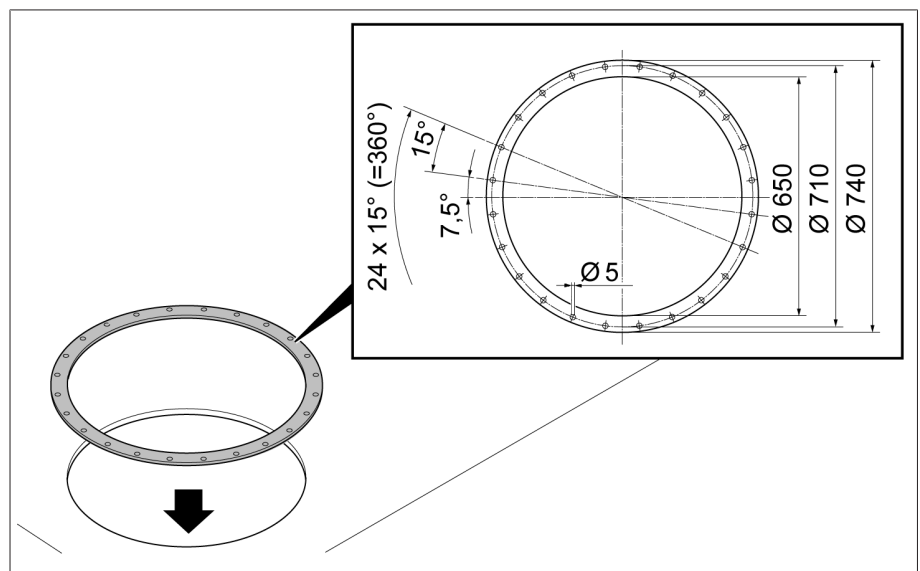


Abbildung 18: Aufbauflansch

5.1.2 Stehbolzen auf Aufbauflansch anbringen

Verwenden Sie zum Anbringen der Stehbolzen auf dem Aufbauflansch eine Anreißschablone, die beim erstmaligen Einbau des Laststufenschalters auf Wunsch kostenlos geliefert wird.

1. Anreißschablone auf Aufbauflansch aufsetzen und anhand der vier Markierungen ausrichten.
2. Stehbolzen auf Aufbauflansch anbringen.

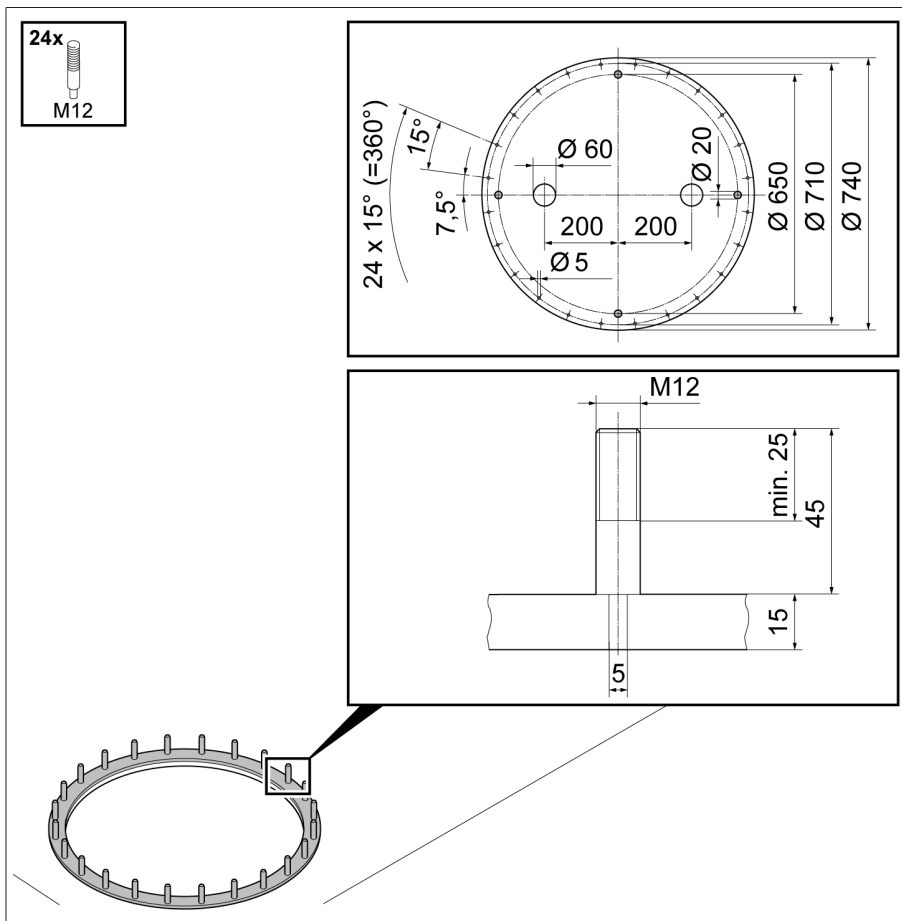


Abbildung 19: Anreißschablone, Stehbolzen

5.2 Laststufenschalter in Transformator einbauen (Normalausführung)

5.2.1 Laststufenschalter am Transformatordeckel befestigen

5.2.1.1 Ölgefäß am Transformatordeckel befestigen

1. **⚠ VORSICHT!** Ein instabil aufgestelltes Ölgefäß kann kippen und zu Verletzungen oder Sachschäden führen. Ölgefäß auf ebener Fläche abstellen und gegen Umkippen sichern.
2. Rot eingefärbtes Verpackungsmaterial und Transportmaterial vom Ölgefäß entfernen.
3. **⚠ ACHTUNG!** Ungeeignete Dichtungen führen zu Ölaustritt und so zu Schäden am Laststufenschalter. Eine für das eingesetzte Isoliermedium geeignete Dichtung **1** auf den Aufbauflansch **2** legen. Dichtungsflächen an Aufbauflansch und Laststufenschalterkopf säubern.

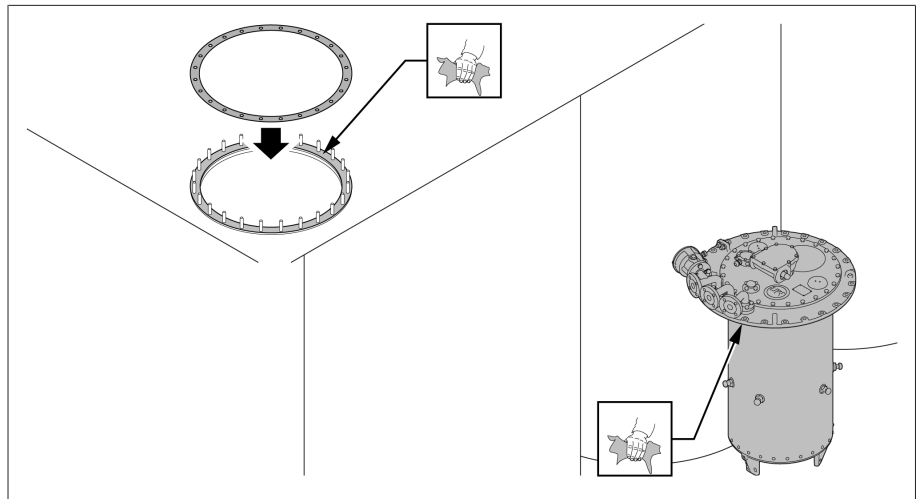


Abbildung 20: Dichtungsflächen, Dichtung

4. **⚠ ACHTUNG!** Durch unvorsichtiges Absenken des Ölgefäßes kann das Ölgefäß mit dem Transformatordeckel kollidieren und beschädigt werden. Ölgefäß am Laststufenschalterkopf anheben und vorsichtig und senkrecht in die Deckelöffnung des Transformators absenken.

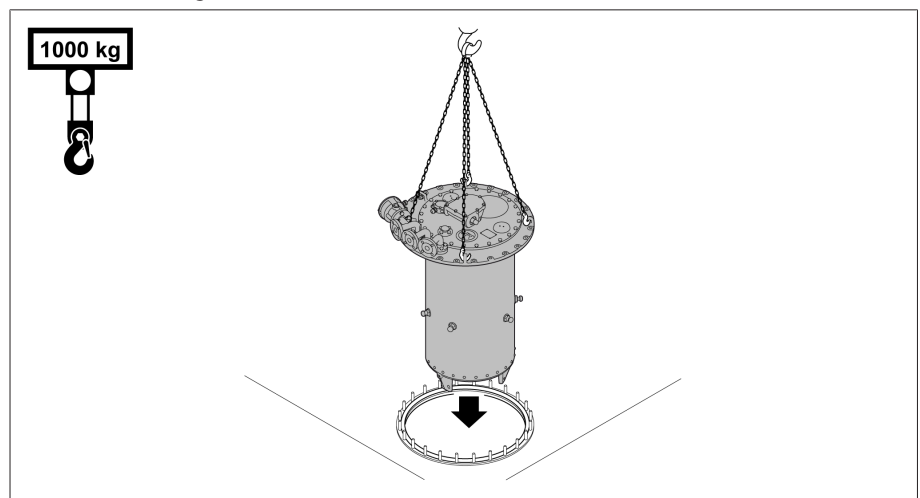


Abbildung 21: Ölgefäß absenken

5. Einbaulage des Laststufenschalterkopfes auf konstruktiv vorgegebene Einbaulage prüfen.

6. Laststufenschalterkopf mit Aufbauflansch verschrauben.

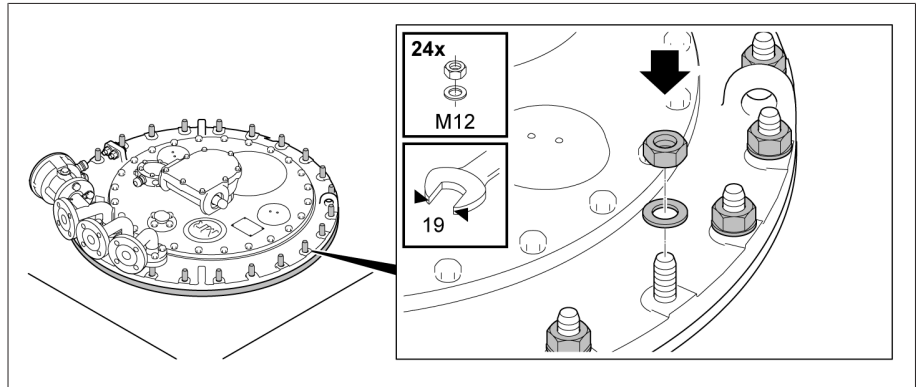


Abbildung 22: Laststufenschalterkopf mit Aufbauflansch

7. Arretierungsband von Kupplung des Ölgefäßbodens entfernen.

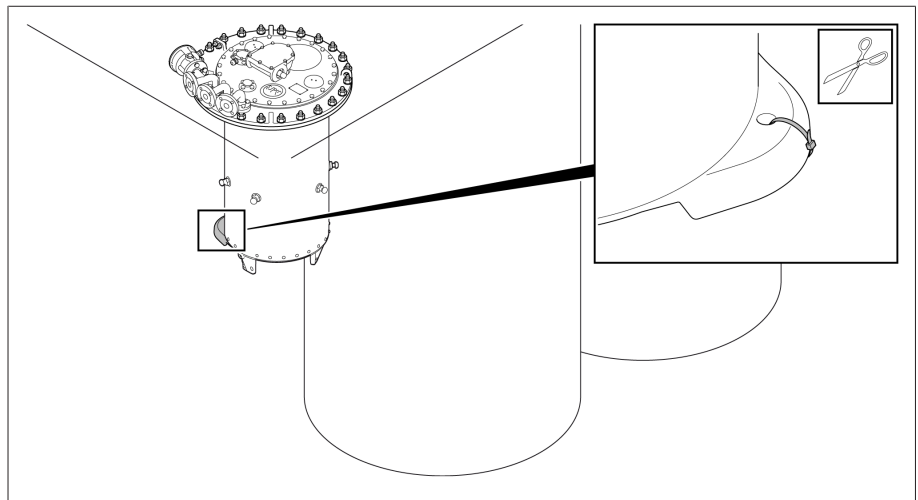


Abbildung 23: Arretierungsband

5.2.1.2 Wähler am Ölgefäß befestigen

1. **⚠ VORSICHT!** Ein instabil aufgestellter Wähler kann kippen und zu Verletzungen oder Sachschäden führen. Wähler auf ebener Fläche abstellen und gegen Umkippen sichern.
2. Rot eingefärbtes Verpackungsmaterial und Transportmaterial vom Wähler entfernen. Rote Schutzkappe am 0-Stab des Vorwählers erst nach Befestigung des Wählers am Ölgefäß entfernen.

3. Plastikbeutel mit Befestigungsmaterial vom Wähler entfernen und bereitle-
gen.

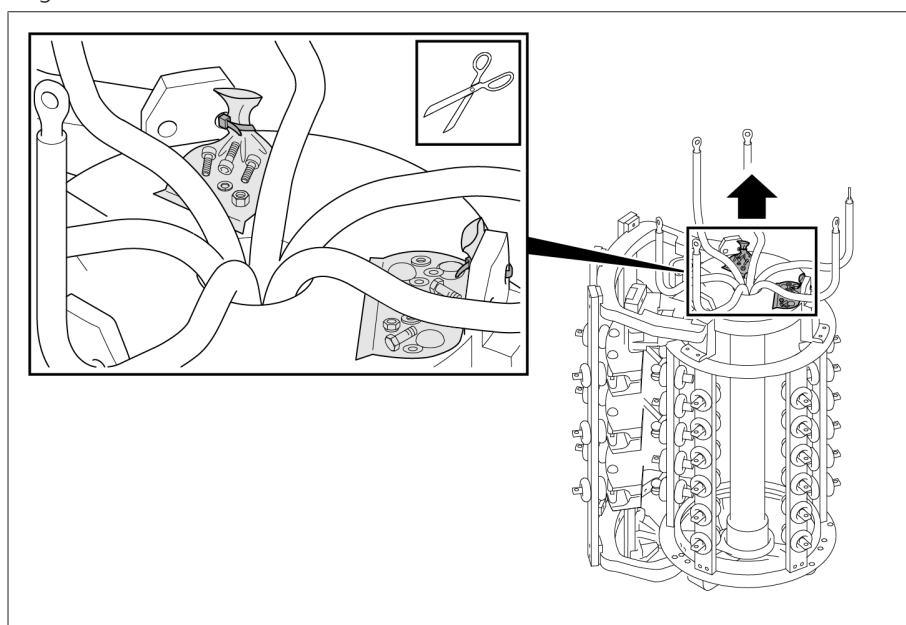


Abbildung 24: Plastikbeutel mit Befestigungsmaterial

4. Arretierungsband von Wählerkupplung entfernen. Wählerkupplung danach
nicht mehr verdrehen.

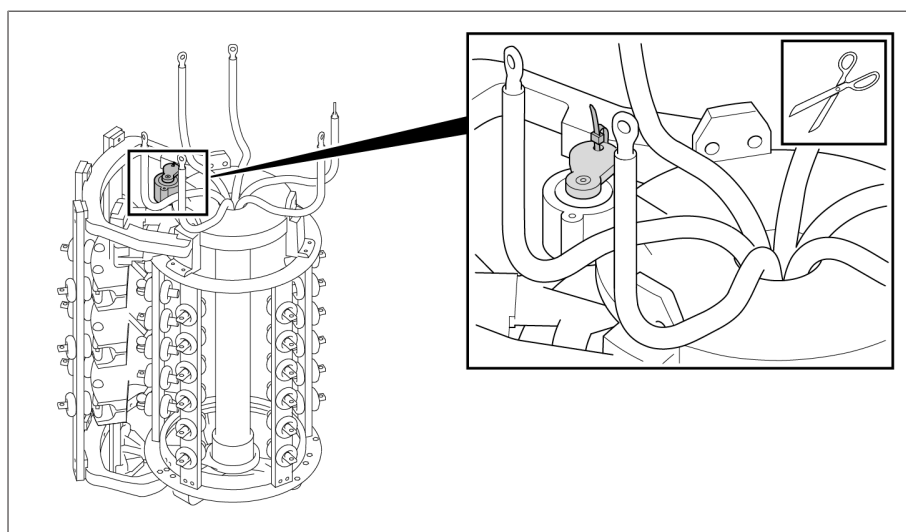


Abbildung 25: Wählerkupplung mit Arretierungsband

5. Wähler auf Hubgerät bringen. Das Gewicht des Wählers beträgt maximal
165 kg.
6. **ACHTUNG!** Durch unvorsichtiges Anheben des Wählers können Wähler und
Ölgefäß kollidieren und beschädigt werden. Wähler vorsichtig unter dem Öl-
gefäß anheben und sicherstellen, dass die Feinwählerverbindungsleitungen
und die Potenzialanlenkungseinheit (falls vorhanden) beim Anheben des
Wählers am Ölgefäß freigehen und dieses nicht berühren.
7. Lage der beiden Kupplungsteile und Befestigungspunkte von Ölgefäß und
Wähler aufeinander abstimmen. Die richtige Lage der beiden Kupplungsteile
ist in den mitgelieferten Justierplänen dargestellt.

8. Wähler mit Ölgefäß verschrauben.

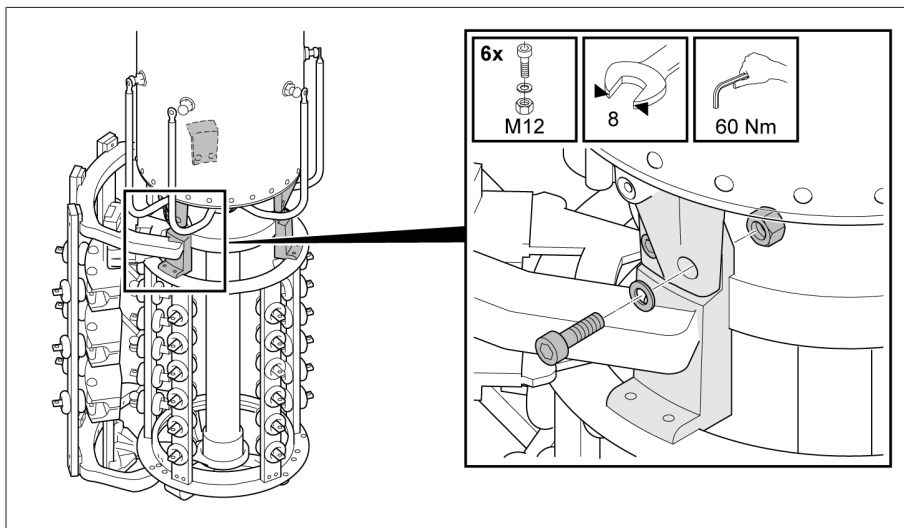


Abbildung 26: Wähler mit Ölgefäß

9. **ACHTUNG!** Falsche Anziehmomente sowie nicht gesicherte Schraubverbindungen können zu Schäden am Laststufenschalter führen. Feinwählerverbindungsleitungen sorgfältig an Anschlussstück schrauben. Angegebenes Anziehmoment einhalten, Schraubverbindung sichern und Abschirmkappen über den Schraubenkopf klappen.

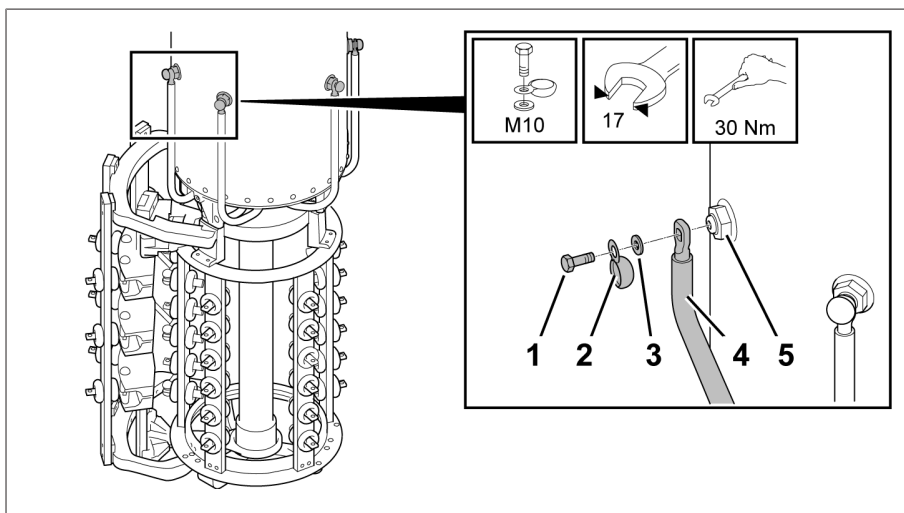


Abbildung 27: Wählerverbindungsleitungen

10. Rote Schutzkappe am 0-Stab des Vorwählers entfernen.

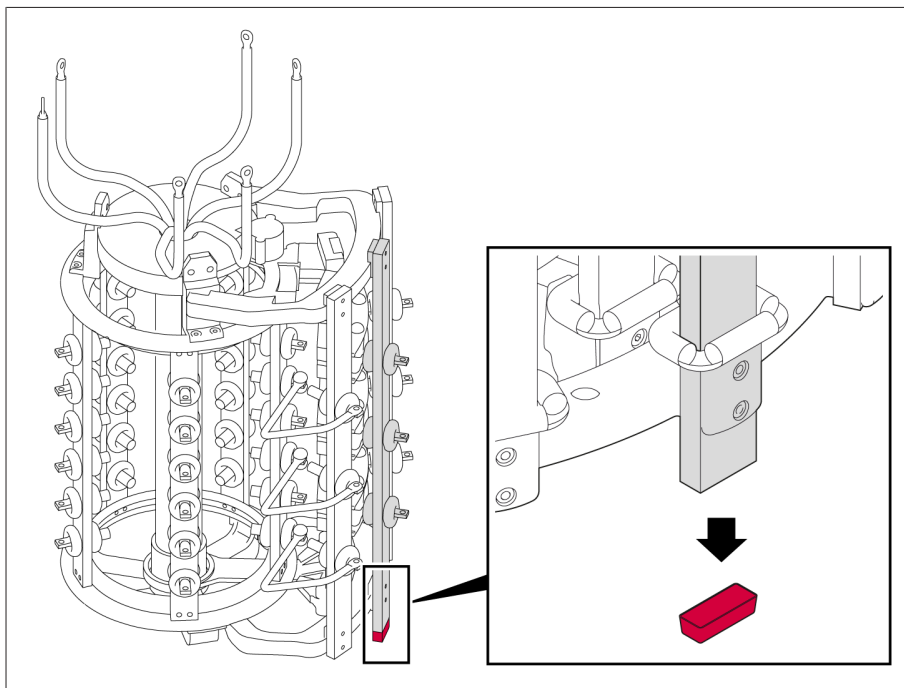


Abbildung 28: Schutzkappe

11. Wähler mit Teiligkeit 36 gegen Verspannung in Folge von Verdrehen und Verschieben sichern. Im Wählerboden sind hierzu 3 Bohrungen mit 20 mm Durchmesser vorhanden. Sicherstellen, dass ein axiales Verschieben weiterhin möglich ist.



Die Teiligkeit des Wählers wird in der Typbezeichnung des Laststufenschalters nach der Wählerbaureihe angegeben.
Beispiel: MI 501-123/B-**36**340 (B = Wählerbaureihe, 36 = Teiligkeit)

ACHTUNG

5.2.2 Regelwicklung und Laststufenschalterableitung anschließen Schäden am Laststufenschalter!

Anschlussleitungen, die den Laststufenschalter mechanisch belasten, führen zu Schäden am Laststufenschalter.

- > Anschlüsse sorgfältig herstellen.
- > Anschlusskontakte nicht verdrehen.
- > Anschlussleitungen verspannungsfrei anschließen.
- > Anschlussleitungen gegebenenfalls mit einem Dehnungsbogen ausführen.
- > Mitgelieferte Abschirmkappen auf Schraubverbindungen anbringen.

Der Anschluss der Regelwicklung und der Laststufenschalterableitung muss nach dem der Lieferung beigefügten Anschlussschaltbild durchgeführt werden.

5.2.2.1 Feinwähleranschlusskontakte

Die Feinwähleranschlusskontakte sind mit einer Durchgangsbohrung für M10-Schrauben versehen. Die Durchgangsbohrungen liegen entsprechend der Laststufenschalterausführung waagrecht oder senkrecht.

1. Regelwicklungsanschlussleitungen gemäß mitgeliefertem Anschlussschaltbild am Feinwähler befestigen. Kabelschuhe und Befestigungsmaterial gehören nicht zum Lieferumfang.
2. Jede Verschraubung durch geeignete Maßnahmen (z. B. durch Einsatz von Spannscheiben) gegen Lösen und Setzen sichern. Dabei zwingend Abschirmkappen gemäß Abbildung befestigen, wenn diese im Lieferumfang enthalten sind.
3. Abschirmkappen schließen und auf korrekten Sitz achten. Schraubenkopf und Mutter müssen komplett abgedeckt sein.

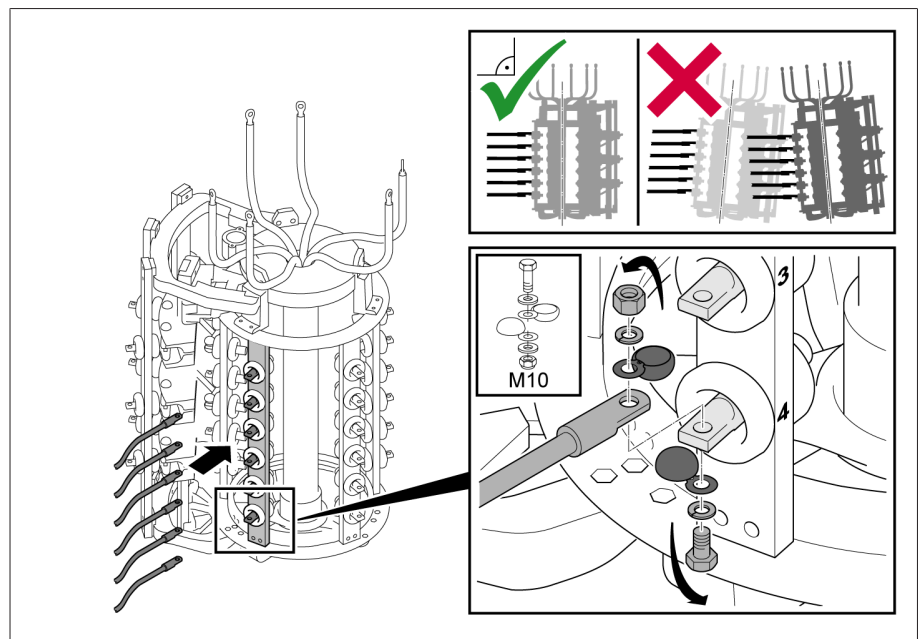


Abbildung 29: Feinwähleranschlusskontakte

5.2.2.2 Feinwähleranschlusskontakte bei Mehrfachgrobstufenschaltung Schäden am Laststufenschalter!

ACHTUNG

Regelwicklungsanschlussleitungen mit zu geringem Abstand zu den beweglichen Teilen des Vorwählers blockieren den Vorwähler und führen so zu Schäden am Laststufenschalter.

- > Regelwicklungsanschlussleitungen im Bereich des Vorwählers so verlegen, dass sie ausreichend Abstand zu den beweglichen Teilen des Vorwählers haben.

Achten Sie bei Mehrfachgrobwählern auf eine sorgfältige Verlegung der Leitungen für den Anschluss an die Feinwähleranschlusskontakte und Mehrfachgrobwähleranschlusskontakte. Diese Leitungen sollten einen größtmöglichen Abstand zu den benachbarten Anschlusskontakten haben.

1. Feinwähleranschlusskontakte, die den beiden Mehrfachgrobwählersäulen zugewandt sind, zur Absicherung der Spannungsfestigkeit mindestens 3 mm papierisolieren.
2. Hinweise auf der dem Auftrag zugrunde liegenden Maßzeichnung beachten.

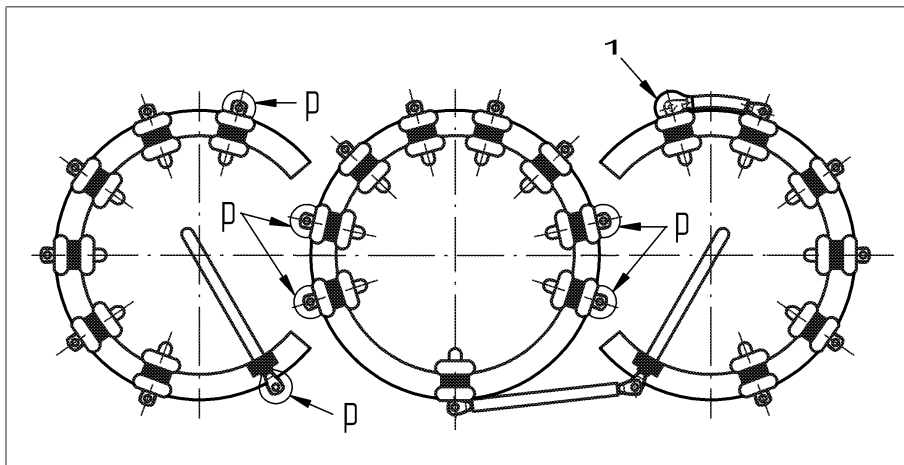


Abbildung 30: Papierisolierung

1	Anschluss bei MR bereits 3 mm papierisoliert	p	Zu isolierende Anschlüsse
---	--	---	---------------------------

5.2.2.3 Vorwähleranschlusskontakte bei Wenderschaltung

ACHTUNG

Schäden am Laststufenschalter!

Regelwicklungsanschlussleitungen mit zu geringem Abstand zu den beweglichen Teilen des Vorwählers blockieren den Vorwähler und führen so zu Schäden am Laststufenschalter.

- Regelwicklungsanschlussleitungen im Bereich des Vorwählers so verlegen, dass sie ausreichend Abstand zu den beweglichen Teilen des Vorwählers haben.

Die Vorwähleranschlusskontakte (+) und (-) sind bei Wenderschaltung als Anschlusslaschen mit Durchgangsbohrung für M10-Schrauben ausgeführt.

Der Anschlusskontakt K ist als verlängerter Feinwähleranschlusskontakt mit Durchgangsbohrung für M10-Schrauben ausgeführt.

1. Regelwicklungsanschlussleitungen gemäß mitgeliefertem Anschlussschaltbild am Vorwähler befestigen. Kabelschuhe und Befestigungsmaterial gehören nicht zum Lieferumfang.
2. Jede Verschraubung durch geeignete Maßnahmen (z. B. durch Einsatz von Spanscheiben) gegen Lösen und Setzen sichern. Dabei zwingend Abschirmkappen befestigen, wenn diese im Lieferumfang enthalten sind.

3. Abschirmkappen schließen und auf korrekten Sitz achten. Schraubenkopf und Mutter müssen komplett abgedeckt sein.

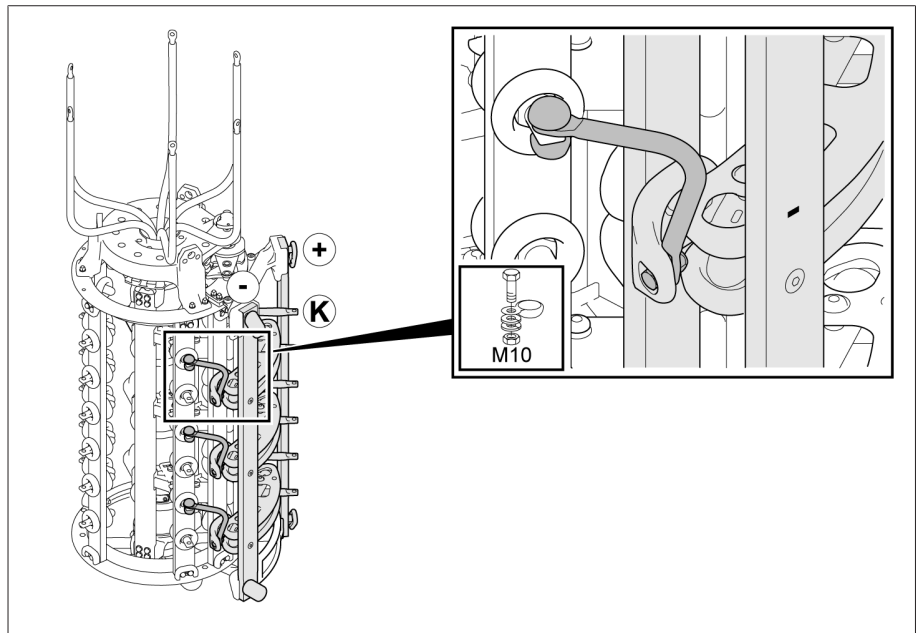


Abbildung 31: Vorwähleranschlusskontakte bei Wenderschaltung

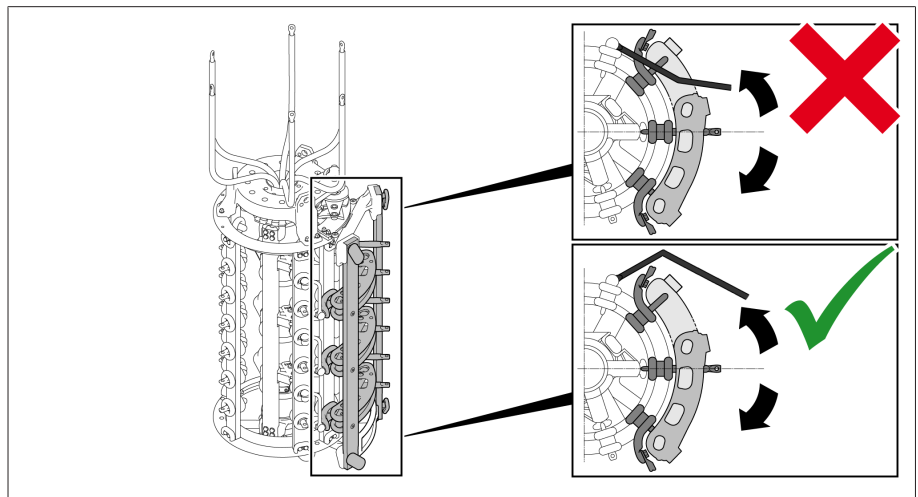


Abbildung 32: Vorwähleranschlusskontakte bei Wenderschaltung (Draufsicht)

5.2.2.4 Vorwähleranschlusskontakte bei Grobstufenschaltung

ACHTUNG

Schäden am Laststufenschalter!

Regelwicklungsanschlussleitungen mit zu geringem Abstand zu den beweglichen Teilen des Vorwählers blockieren den Vorwähler und führen so zu Schäden am Laststufenschalter.

➤ Regelwicklungsanschlussleitungen im Bereich des Vorwählers so verlegen, dass sie ausreichend Abstand zu den beweglichen Teilen des Vorwählers haben.

Die Vorwähleranschlusskontakte (+) und (-) sind bei Grobstufenschaltung mit den Feinwählerkontakten äußerlich identisch (Durchgangsbohrung für M10-Schrauben, stets senkrecht angeordnet).

1. Regelwicklungsanschlussleitungen gemäß mitgeliefertem Anschlussschaltbild am Vorwähler befestigen. Kabelschuhe und Befestigungsmaterial gehören nicht zum Lieferumfang.
2. Jede Verschraubung durch geeignete Maßnahmen (z. B. durch Einsatz von Spannscheiben) gegen Lösen und Setzen sichern. Dabei zwingend Abschirmkappen befestigen, wenn diese im Lieferumfang enthalten sind.

3. Abschirmkappen schließen und auf korrekten Sitz achten. Schraubenkopf und Mutter müssen komplett abgedeckt sein.

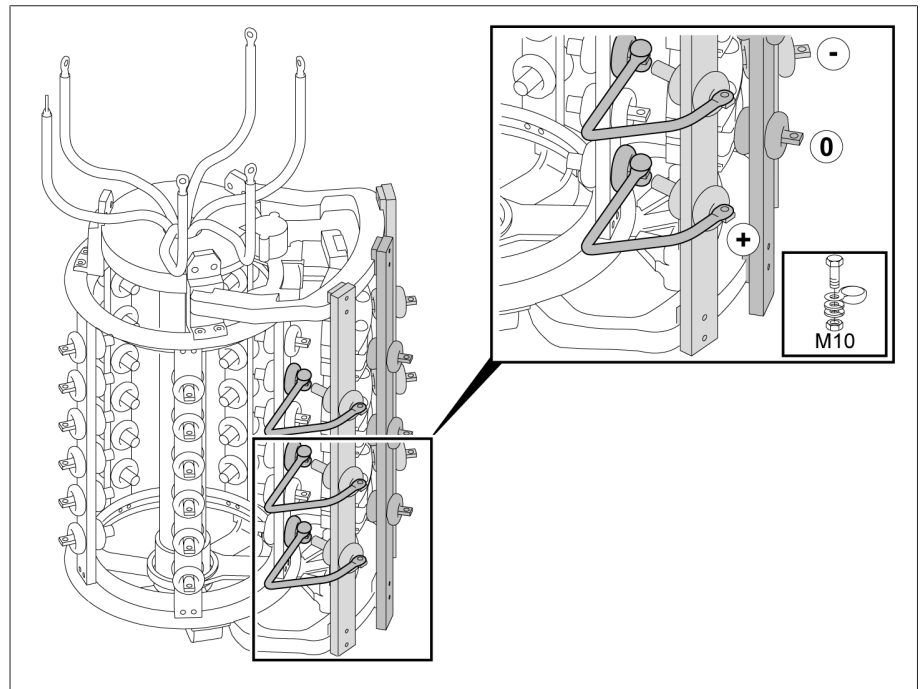


Abbildung 33: Vorwähleranschlusskontakte bei Grobstufenschaltung

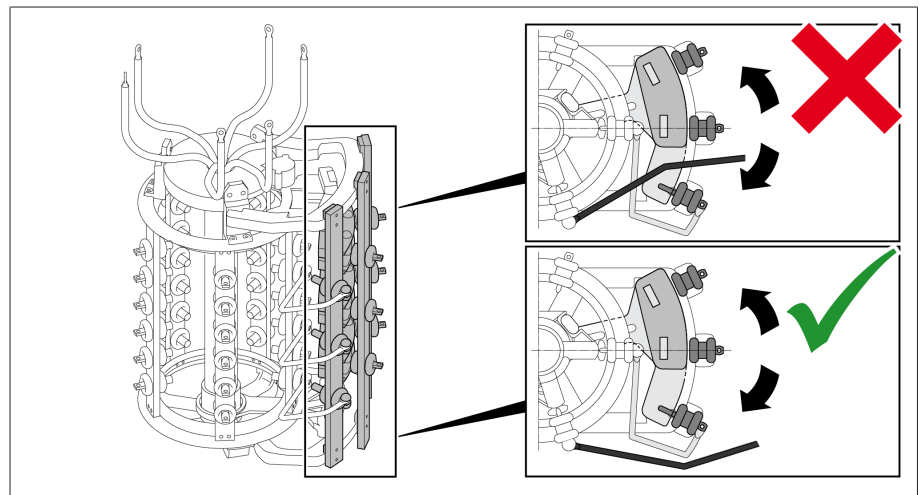


Abbildung 34: Vorwähleranschlusskontakte bei Grobstufenschaltung (Draufsicht)

5.2.2.5 Vorwähleranschlusskontakte bei Mehrfachgrobstufenschaltung Schäden am Laststufenschalter!

ACHTUNG

Regelwicklungsanschlussleitungen mit zu geringem Abstand zu den beweglichen Teilen des Vorwählers blockieren den Vorwähler und führen so zu Schäden am Laststufenschalter.

- > Regelwicklungsanschlussleitungen im Bereich des Vorwählers so verlegen, dass sie ausreichend Abstand zu den beweglichen Teilen des Vorwählers haben.

Die Vorwähleranschlusskontakte sind bei Mehrfachgrobstufenschaltung mit den Feinwählerkontakten äußerlich identisch (Durchgangsbohrung für M10-Schrauben, stets senkrecht angeordnet).

1. Regelwicklungsanschlussleitungen gemäß mitgeliefertem Anschlussschaltbild am Vorwähler befestigen. Kabelschuhe und Befestigungsmaterial gehören nicht zum Lieferumfang.
2. Jede Verschraubung durch geeignete Maßnahmen (z. B. durch Einsatz von Spannscheiben) gegen Lösen und Setzen sichern. Dabei zwingend Abschirmkappen befestigen, wenn diese im Lieferumfang enthalten sind.
3. Abschirmkappen schließen und auf korrekten Sitz achten. Schraubenkopf und Mutter müssen komplett abgedeckt sein.

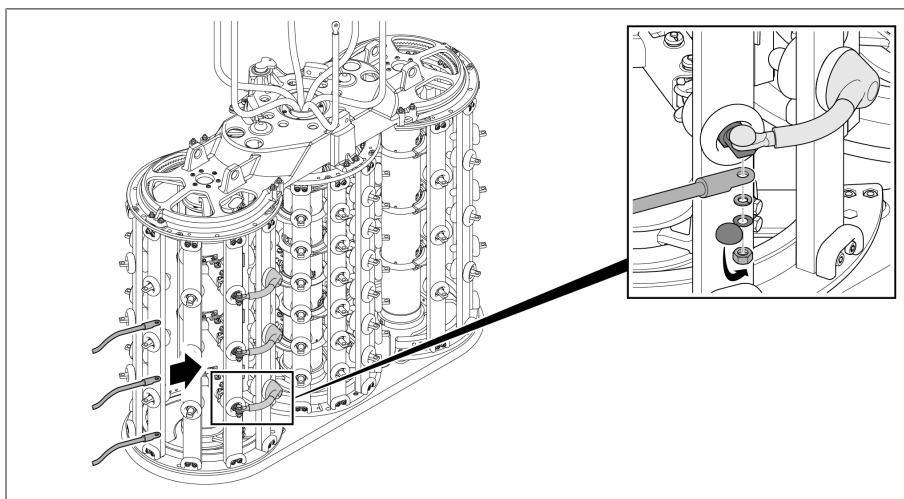


Abbildung 35: Vorwähleranschlusskontakte bei Mehrfachgrobstufenschaltung

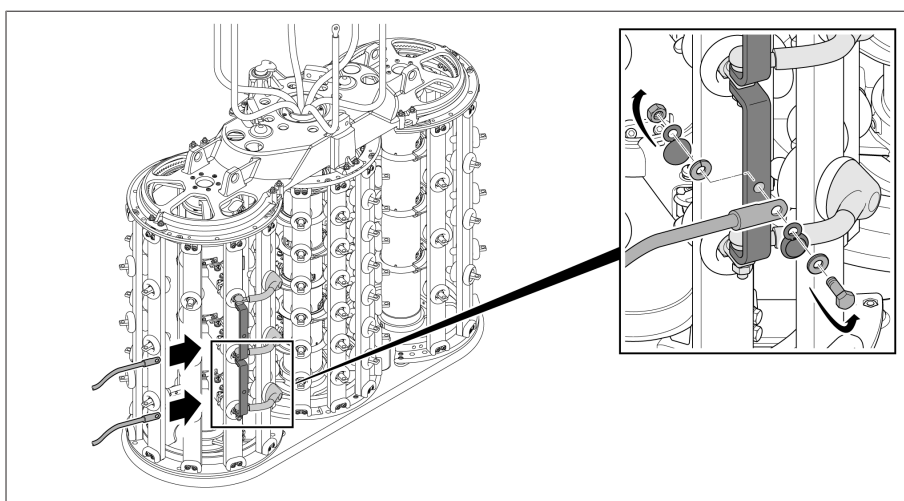


Abbildung 36: Vorwähleranschlusskontakte bei Mehrfachgrobstufenschaltung mit Brücken an den Anschlusskontakten

5.2.2.6 Laststufenschalterableitung anschließen

5.2.2.6.1 Ableitungsanschluss direkt am Ölgefäß

1. Laststufenschalterableitung mit Kabelschuh und Schraube am Ableitungsanschluss anschließen. Kabelschuh und Befestigungsmaterial gehören nicht zum Lieferumfang.
2. Verschraubung durch geeignete Maßnahmen (z. B. durch Einsatz von Spannscheiben) gegen Lösen und Setzen sichern.

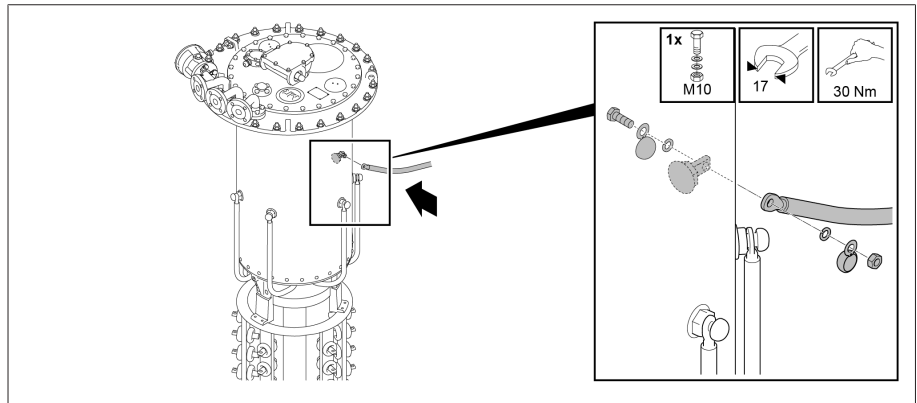


Abbildung 37: Ableitungsanschluss am Ölgefäß

5.2.2.6.2 Ableitungsanschluss am Ableitring

1. Laststufenschalterableitung mit Kabelschuh und Schraube an 1 der 3 Durchgangsbohrungen am Ableitring anschließen. Kabelschuh und Befestigungsmaterial gehören nicht zum Lieferumfang.
2. Schraubenlänge beachten. Mindestabstand 2 mm zum Ölgefäß einhalten.

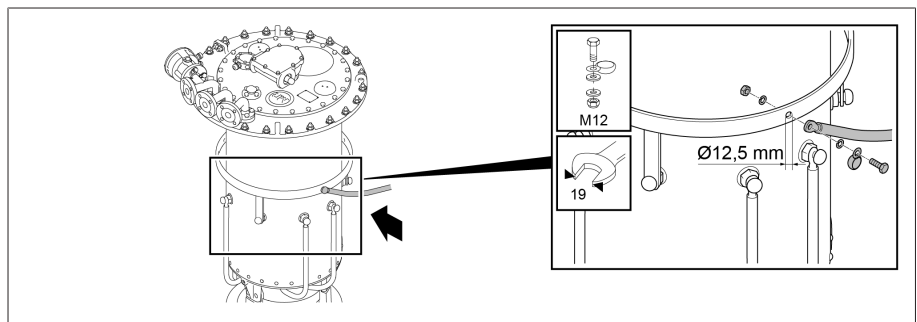


Abbildung 38: Anschlussring des Ölgefäßes

3. Verschraubung durch geeignete Maßnahmen (z. B. durch Einsatz von Spannscheiben) gegen Lösen und Setzen sichern.

5.2.3 Übersetzungsmessung vor der Trocknung durchführen

ACHTUNG

Schäden am Laststufenschalter!

Schäden am Laststufenschalter durch unsachgemäße Durchführung der Übersetzungsmessung.

- > Laststufenschalter maximal 250 Mal schalten. Bei mehr als 250 Schaltungen Ölgefäß vollständig mit Isolierflüssigkeit füllen und die Laufflächen der Kontakte am Wähler und das Wählergetriebe mit Isolierflüssigkeit schmieren.
- > Laststufenschalter ausschließlich über die obere Getriebestufe von einer Betriebsstellung in die nächste schalten. Hierzu z. B. ein kurzes Rohr (Durchmesser 25 mm) mit eingeschraubtem Kupplungsbolzen (Durchmesser 12 mm) und Handrad oder Kurbel verwenden. Bei Verwendung einer Bohrmaschine maximale Drehzahl von 250 U/min nicht überschreiten.
- > Die erreichte Betriebsstellung stets durch das Schauglas im Laststufenschalterkopfdeckel überprüfen. Die Endstellungen, die aus dem mitgelieferten Anschlussschaltbild zu entnehmen sind, auf keinen Fall überfahren.
- > Bei mehrsäuligen Anwendungen mit gemeinsamen Antrieb alle Laststufenschalterköpfe durch die waagerechten Antriebswellenteile miteinander verbinden.



Bei Betätigung des Vorwählers ist ein erhöhtes Drehmoment nötig.

1. Laststufenschalter in die gewünschte Betriebsstellung schalten. Das Umschalten des Lastumschalters ist gut hörbar.
2. **ACHTUNG!** Ein unvollständig beendeter Schaltvorgang kann zu Schäden am Laststufenschalter führen. Nach dem Umschalten des Lastumschalters 2,5 Umdrehungen an der Antriebswelle der oberen Getriebestufe in dieselbe Richtung weiter kurbeln, um den Schaltvorgang korrekt zu beenden.
3. Übersetzungsmessung durchführen.
4. Übersetzungsmessung in allen Betriebsstellungen wiederholen.
5. Laststufenschalter in Justierstellung schalten (siehe mitgeliefertes Anschlussschaltbild des Laststufenschalters).



Öffnen Sie nach der Übersetzungsmessung die Kerosinablassschraube im Ölgefäß, wenn der Laststufenschalter mit Kerosin im Transformator-kessel getrocknet werden soll. Nach der Trocknung muss der Lastumschaltereinsatz ausgebaut, die Kerosinablassschraube im Ölgefäß geschlossen und der Lastumschaltereinsatz wieder eingebaut werden.

5.2.4 Gleichstromwiderstandsmessung am Transformator durchführen

ACHTUNG

Schäden am Laststufenschalter!

Zu hohe Messströme überlasten die Kontakte des Laststufenschalters und führen so zu Schäden am Laststufenschalter.

- > Sicherstellen, dass die in nachfolgender Tabelle angegebenen maximal zulässigen Messströme nicht überschritten werden.
- > Gleichstromwiderstandsmessung in den verschiedenen Betriebsstellungen des Laststufenschalters gemäß nachfolgender Tabelle durchführen.

Zustand Ölgefäß	ohne Unterbrechung des Messstroms	mit Unterbrechung (Messstrom = 0 A vor Wechsel der Betriebsstellung)
Ölgefäß leer	maximal 10 A DC	maximal 50 A DC
Ölgefäß mit Isolierflüssigkeit gefüllt	maximal 50 A DC	maximal 50 A DC

Tabelle 4: Maximal zulässige Messströme bei Gleichstromwiderstandsmessung am Transformator

5.2.5 Laststufenschalter im Trocknungssofen trocknen

ACHTUNG

Schäden am Laststufenschalter!

Feuchtigkeit im Ölgefäß verringert die Durchschlagfestigkeit der Isolierflüssigkeit und führt so zu Schäden am Laststufenschalter.

- > Ölgefäß nach der Trocknung innerhalb von 10 Stunden mit dem Laststufenschalterkopfdeckel verschließen.

Trocknen Sie den Laststufenschalter nach folgenden Vorschriften, um die von MR zugesicherten dielektrischen Werte des Laststufenschalters zu gewährleisten.

Bei einer Trocknung im Trocknungssofen sind folgende Arten möglich:

- Vakuumtrocknung
- Kerosintrocknung

Alternativ zur Trocknung im Trocknungssofen können Sie den Laststufenschalter auch im Transformatoressel trocknen.

5.2.5.1 Vakuumtrocknung im Trocknungssofen



Falls Sie nach der Trocknung erneut eine Übersetzungsmessung durchführen möchten, so gehen Sie wie im Abschnitt „Übersetzungsmessung nach der Trocknung durchführen“ [► Abschnitt 5.2.8, Seite 68] beschrieben vor.

5.2.5.1.1 Laststufenschalter in Justierstellung schalten

- > Laststufenschalter in Justierstellung schalten. Die Justierstellung ist im mitgelieferten Anschluss Schaltbild des Laststufenschalters angegeben.

5.2.5.1.2 Laststufenschalterkopfdeckel entfernen

⚠️ WARNUNG



Explosionsgefahr!

Explosionsfähige Gase unter dem Laststufenschalterkopfdeckel können verpuffen oder explodieren und so zum Tod oder zu schweren Verletzungen führen.

- > Sicherstellen, dass sich keine Zündquellen wie offenes Feuer, heißen Flächen oder Funken (z. B. durch statische Aufladung) in direkter Umgebung befinden oder entstehen.
- > Alle Hilfsstromkreise spannungsfrei schalten (z. B. Schaltüberwachungseinrichtung, Druckentlastungsventil, Druckwächter), bevor Sie den Laststufenschalterkopfdeckel entfernen.
- > Während der Arbeiten keine elektrischen Geräte betreiben (z. B. Funkenbildung durch Schlagschrauber).

ACHTUNG

Schäden am Laststufenschalter!

Kleinteile im Ölgefäß können den Lastumschalttereinsatz blockieren und so den Laststufenschalter beschädigen.

- > Sicherstellen, dass keine Teile in das Ölgefäß fallen.
- > Kleinteile auf vollständige Stückzahl kontrollieren.

1. Sicherstellen, dass das Schauglas mit dem Deckel verschlossen ist.
2. Schrauben mit Scheiben am Laststufenschalterkopfdeckel entfernen.

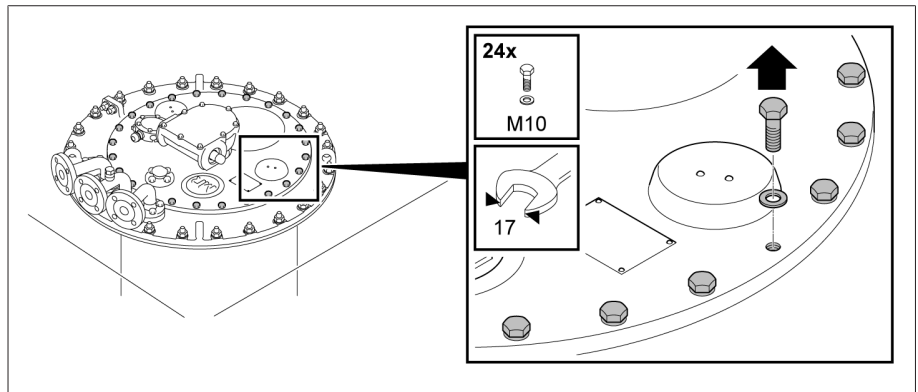


Abbildung 39: Laststufenschalterkopfdeckel

3. Laststufenschalterkopfdeckel entfernen.

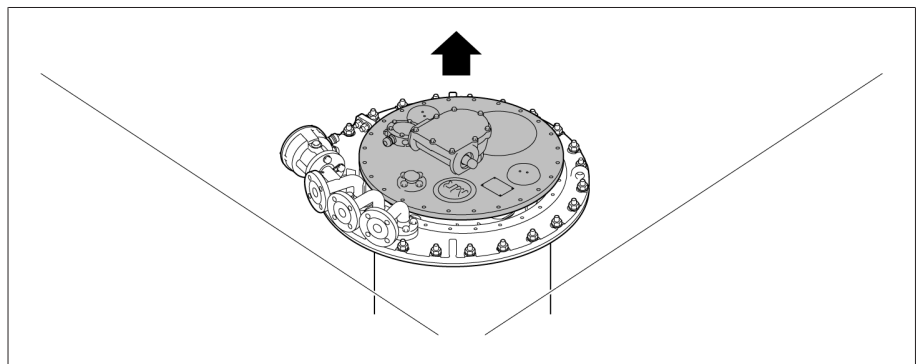


Abbildung 40: Laststufenschalterkopfdeckel

5.2.5.1.3 Laststufenschalter trocknen

ACHTUNG

Schäden am Laststufenschalterkopfdeckel und Laststufenschalterzubehör!

Der Laststufenschalterkopfdeckel sowie das Laststufenschalterzubehör werden beschädigt, wenn sie getrocknet werden.

› Niemals den Laststufenschalterkopfdeckel und folgendes Zubehör trocknen: Motorantrieb, Antriebswelle, Schutzrelais, Druckwächter, Druckentlastungsventil, Winkelgetriebe, Sensoren wie z. B. Temperaturfühler, Temperatur- und Feuchtesensoren oder Drucksensoren, Ölfilteranlage.

1. Laststufenschalter in Luft bei Atmosphärendruck mit einer Temperatursteigerung von ca. 10 °C/Std. auf eine Endtemperatur von höchstens 110 °C aufheizen.
2. Laststufenschalter in Umwälzluft bei höchstens 110 °C für die Dauer von mindestens 20 Stunden vortrocknen.
3. Laststufenschalter bei 105 °C bis maximal 125 °C für die Trocknungsdauer von mindestens 50 Stunden vakuumtrocknen.
4. Restdruck höchstens 10⁻³ bar.

5.2.5.1.4 Laststufenschalterkopfdeckel befestigen

ACHTUNG

Schäden am Laststufenschalter!

Ein fehlender oder beschädigter O-Ring sowie nicht saubere Dichtflächen führen zu Austritt von Isolierflüssigkeit und so zu Schäden am Laststufenschalter.

- Sicherstellen, dass der O-Ring im Laststufenschalterkopfdeckel unverdrillt eingelegt ist.
- Sicherstellen, dass der O-Ring während der Montage des Deckels nicht beschädigt wird.
- Sicherstellen, dass die Dichtflächen am Laststufenschalterkopfdeckel und Laststufenschalterkopf sauber sind.

1. Passfeder in der Adapterwelle auf festen Sitz prüfen. Passfeder ggf. mit Vaseline gegen Herausfallen sichern.

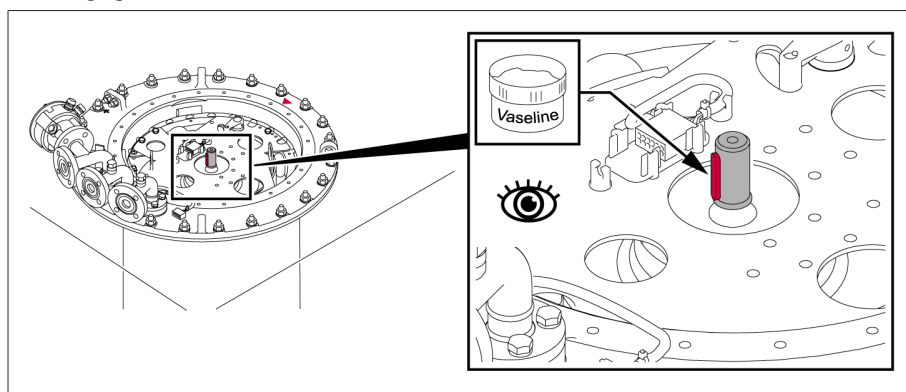


Abbildung 41: Passfeder

2. Laststufenschalterkopfdeckel so auf Laststufenschalterkopf setzen, dass die roten Dreiecksmarkierungen an Laststufenschalterkopf und Laststufenschalterkopfdeckel fluchten.

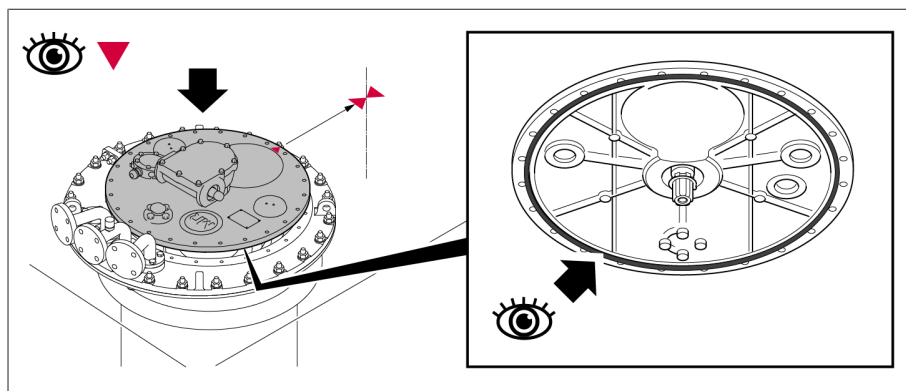


Abbildung 42: Dreiecksmarkierungen und O-Ring

3. Laststufenschalterkopfdeckel mit Laststufenschalterkopf verschrauben.

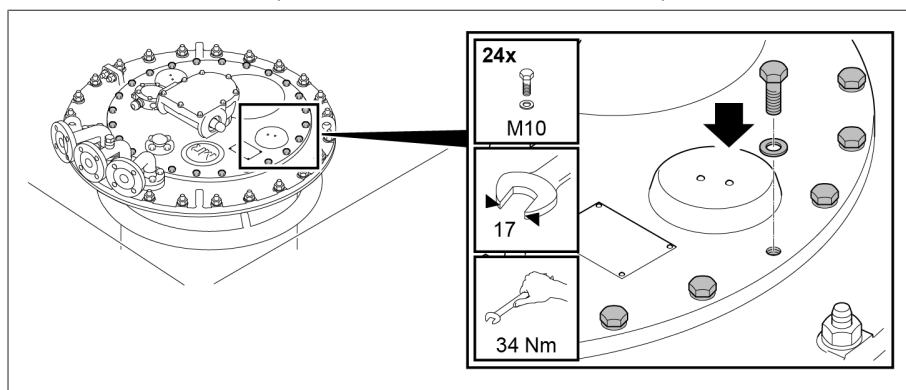


Abbildung 43: Laststufenschalterkopfdeckel

5.2.5.2 Kerosintrocknung im Trocknungssofen



Falls Sie nach der Trocknung erneut eine Übersetzungsmessung durchführen möchten, so gehen Sie wie im Abschnitt „Übersetzungsmessung nach der Trocknung durchführen“ [► Abschnitt 5.2.8, Seite 68] beschrieben vor.

5.2.5.2.1 Laststufenschalter in Justierstellung schalten

- › Laststufenschalter in Justierstellung schalten. Die Justierstellung ist im mitgelieferten Anschlussschaltbild des Laststufenschalters angegeben.

5.2.5.2.2 Laststufenschalterkopfdeckel entfernen

⚠ WARNUNG



Explosionsgefahr!

Explosionsfähige Gase unter dem Laststufenschalterkopfdeckel können verpuffen oder explodieren und so zum Tod oder zu schweren Verletzungen führen.

- › Sicherstellen, dass sich keine Zündquellen wie offenes Feuer, heißen Flächen oder Funken (z. B. durch statische Aufladung) in direkter Umgebung befinden oder entstehen.
- › Alle Hilfsstromkreise spannungsfrei schalten (z. B. Schaltüberwachungseinrichtung, Druckentlastungsventil, Druckwächter), bevor Sie den Laststufenschalterkopfdeckel entfernen.
- › Während der Arbeiten keine elektrischen Geräte betreiben (z. B. Funkenbildung durch Schlagschrauber).

ACHTUNG

Schäden am Laststufenschalter!

Kleinteile im Ölgefäß können den Lastumschalttereinsatz blockieren und so den Laststufenschalter beschädigen.

- › Sicherstellen, dass keine Teile in das Ölgefäß fallen.
- › Kleinteile auf vollständige Stückzahl kontrollieren.

1. Sicherstellen, dass das Schauglas mit dem Deckel verschlossen ist.
2. Schrauben mit Scheiben am Laststufenschalterkopfdeckel entfernen.

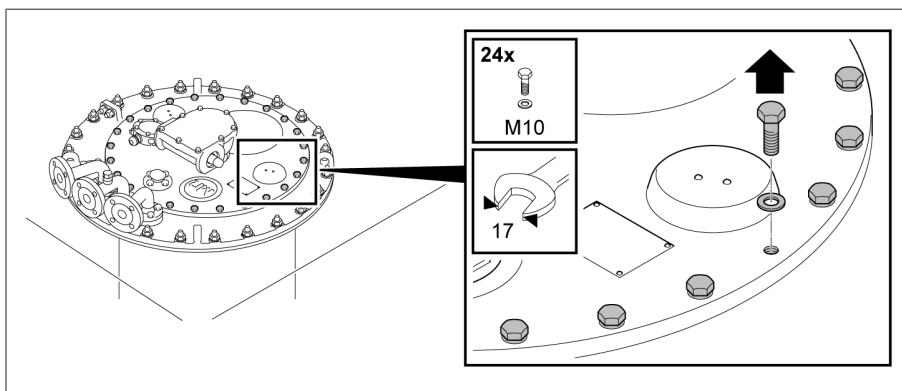


Abbildung 44: Laststufenschalterkopfdeckel

3. Laststufenschalterkopfdeckel entfernen.

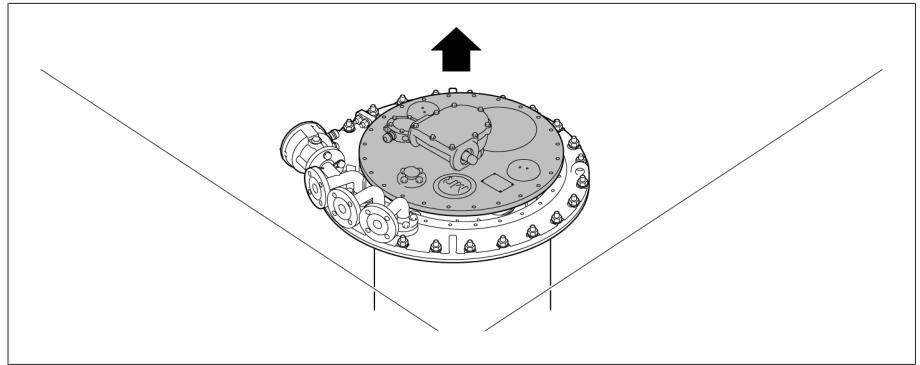


Abbildung 45: Laststufenschalterkopfdeckel

5.2.5.2.3 Kerosinablassschraube öffnen

> **ACHTUNG!** Kerosinablassschraube niemals komplett entfernen. Kerosinablassschraube zwischen Ölgefäßboden und Wählergetriebe im Uhrzeigersinn nur bis zum Auftreten der Schwergängigkeit öffnen.

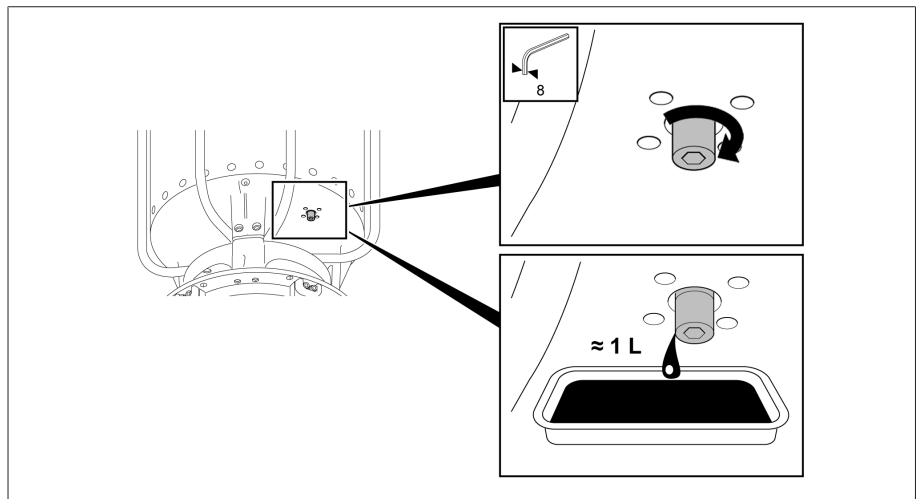


Abbildung 46: Kerosinablassschraube

5.2.5.2.4 Laststufenschalter trocknen

ACHTUNG

Schäden am Laststufenschalterkopfdeckel und Laststufenschalterzubehör!

Der Laststufenschalterkopfdeckel sowie das Laststufenschalterzubehör werden beschädigt, wenn sie getrocknet werden.

> Niemals den Laststufenschalterkopfdeckel und folgendes Zubehör trocknen: Motorantrieb, Antriebswelle, Schutzrelais, Druckwächter, Druckentlastungsventil, Winkelgetriebe, Sensoren wie z. B. Temperaturfühler, Temperatur- und Feuchtesensoren oder Drucksensoren, Ölfilteranlage.

1. Kerosindampf bei einer Temperatur von ca. 90 °C zuführen. Temperatur über 3...4 Stunden konstant halten.
2. Kerosindampftemperatur um ca. 10 °C/Std. auf die gewünschte Endtemperatur von maximal 125 °C am Laststufenschalter steigern.
3. Laststufenschalter bei 105 °C bis maximal 125 °C für die Trocknungsdauer von mindestens 50 Stunden vakuumtrocknen.
4. Restdruck höchstens 10⁻³ bar.

5.2.5.2.5 Kerosinablassschraube schließen

> **ACHTUNG!** Eine offene Kerosinablassschraube führt zu Austritt von Isolierflüssigkeit aus dem Ölgefäß und somit zu Schäden am Laststufenschalter. Kerosinablassschraube schließen (Anziehmoment 20 Nm).

5.2.5.2.6 Laststufenschalterkopfdeckel befestigen

ACHTUNG

Schäden am Laststufenschalter!

Ein fehlender oder beschädigter O-Ring sowie nicht saubere Dichtflächen führen zu Austritt von Isolierflüssigkeit und so zu Schäden am Laststufenschalter.

- > Sicherstellen, dass der O-Ring im Laststufenschalterkopfdeckel unverdrillt eingelegt ist.
- > Sicherstellen, dass der O-Ring während der Montage des Deckels nicht beschädigt wird.
- > Sicherstellen, dass die Dichtflächen am Laststufenschalterkopfdeckel und Laststufenschalterkopf sauber sind.

1. Passfeder in der Adapterwelle auf festen Sitz prüfen. Passfeder ggf. mit Vaseline gegen Herausfallen sichern.

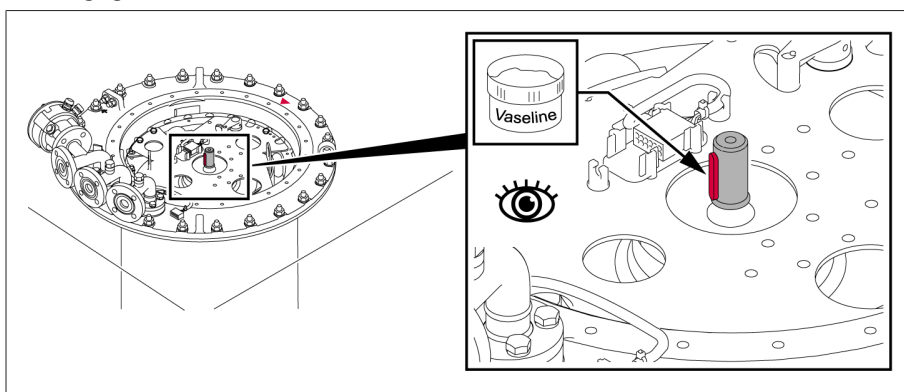


Abbildung 47: Passfeder

2. Laststufenschalterkopfdeckel so auf Laststufenschalterkopf setzen, dass die roten Dreiecksmarkierungen an Laststufenschalterkopf und Laststufenschalterkopfdeckel fluchten.

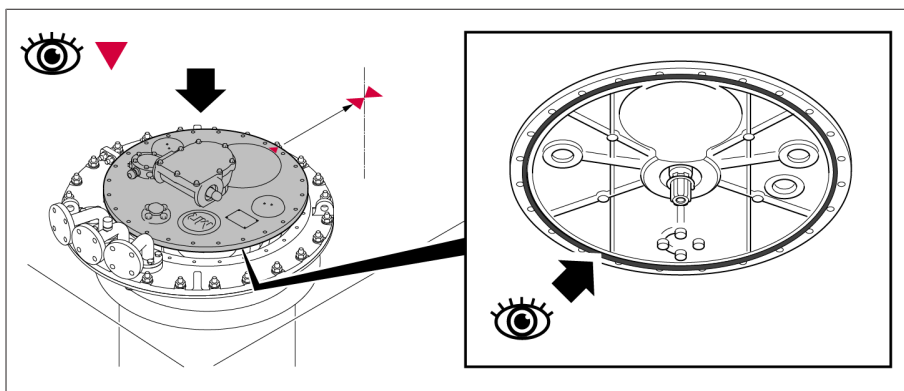


Abbildung 48: Dreiecksmarkierungen und O-Ring

3. Laststufenschalterkopfdeckel mit Laststufenschalterkopf verschrauben.

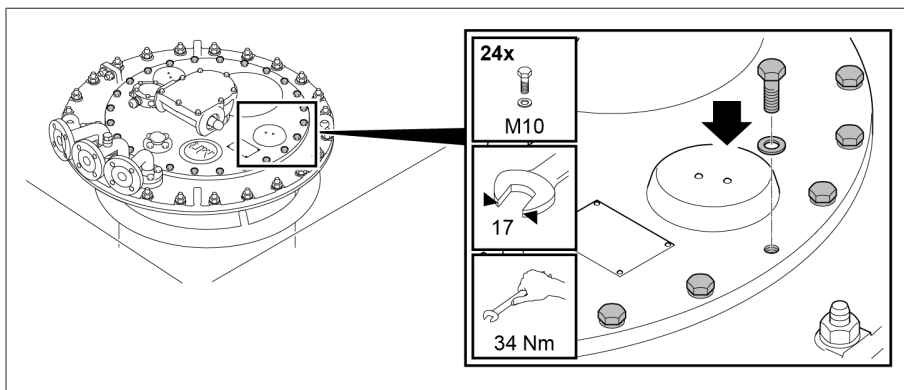


Abbildung 49: Laststufenschalterkopfdeckel

5.2.6 Laststufenschalter im Transformator-kessel trocknen

Trocknen Sie den Laststufenschalter nach folgenden Vorschriften, um die von MR zugesicherten dielektrischen Werte des Laststufenschalters zu gewährleisten.

Wenn Sie den Laststufenschalter im Transformator-kessel trocknen möchten, komplettieren Sie erst den Zusammenbau des Transformators und führen dann die Trocknung durch.

Bei einer Trocknung im Transformator-kessel sind folgende Arten möglich:

- Vakuumtrocknung
- Kerosintrocknung

Alternativ zur Trocknung im Transformator-kessel können Sie den Laststufenschalter auch im Trocknungs-Ofen trocknen.

5.2.6.1 Vakuumtrocknung im Transformator-kessel



Der Laststufenschalterkopfdeckel bleibt während des gesamten Trocknungsvorganges geschlossen.

1. Verbindungsleitung am Laststufenschalterkopf wahlweise zwischen den Anschlüssen E2 und Q oder E2 und R herstellen.
2. Nicht verwendete Rohrleitungsanschlüsse mit geeignetem Blinddeckel verschließen.

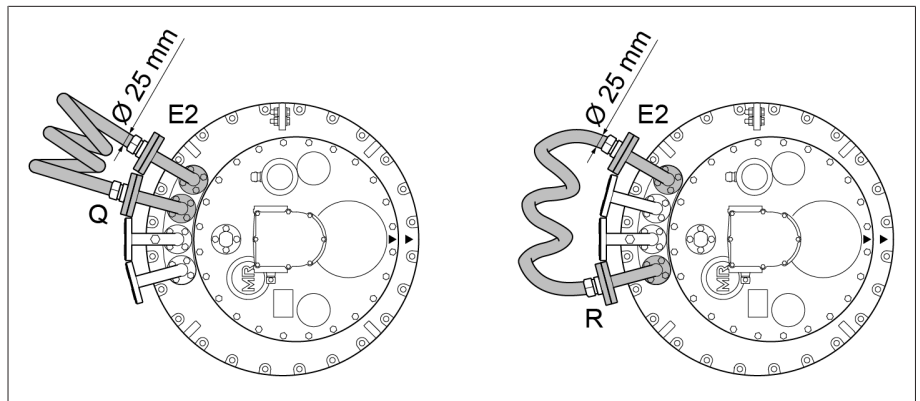


Abbildung 50: Verbindungsleitung

Vakuumtrocknung im Transformator-kessel

1. Laststufenschalter in Luft bei Atmosphärendruck mit einer Temperatursteigerung von ca. 10 °C/Std. auf eine Endtemperatur von höchstens 110 °C aufheizen.
2. Laststufenschalter in Umwälzluft bei höchstens 110 °C für die Dauer von mindestens 20 Stunden vortrocknen.
3. Laststufenschalter bei 105 °C bis maximal 125 °C für die Trocknungsdauer von mindestens 50 Stunden vakuumtrocknen.
4. Restdruck höchstens 10⁻³ bar.



Falls Sie nach der Trocknung erneut eine Übersetzungsmessung durchführen möchten, so gehen Sie wie im Abschnitt „Übersetzungsmessung nach der Trocknung durchführen“ [► Abschnitt 5.2.8, Seite 68] beschrieben vor.

5.2.6.2 Kerosintrocknung im Transformator-kessel

Falls Sie die Kerosinablassschraube schon im Vorfeld (z. B. nach der Übersetzungsmessung) geöffnet haben, können Sie direkt mit der Trocknung [► Abschnitt 5.2.6.2.4, Seite 66] beginnen.

Ansonsten müssen Sie erst die Kerosinablassschraube öffnen, bevor Sie mit der Trocknung beginnen.

5.2.6.2.1 Lastumschalttereinsatz ausbauen

5.2.6.2.1.1 Laststufenschalter in Justierstellung schalten

- > Laststufenschalter in Justierstellung schalten. Die Justierstellung ist im mitgelieferten Anschlussschaltbild des Laststufenschalters angegeben.

5.2.6.2.1.2 Laststufenschalterkopfdeckel entfernen

▲ WARNUNG



Explosionsgefahr!

Explosionsfähige Gase unter dem Laststufenschalterkopfdeckel können verpuffen oder explodieren und so zum Tod oder zu schweren Verletzungen führen.

- > Sicherstellen, dass sich keine Zündquellen wie offenes Feuer, heißen Flächen oder Funken (z. B. durch statische Aufladung) in direkter Umgebung befinden oder entstehen.
- > Alle Hilfsstromkreise spannungsfrei schalten (z. B. Schaltüberwachungseinrichtung, Druckentlastungsventil, Druckwächter), bevor Sie den Laststufenschalterkopfdeckel entfernen.
- > Während der Arbeiten keine elektrischen Geräte betreiben (z. B. Funkenbildung durch Schlagschrauber).

ACHTUNG

Schäden am Laststufenschalter!

Kleinteile im Ölgefäß können den Lastumschalttereinsatz blockieren und so den Laststufenschalter beschädigen.

- > Sicherstellen, dass keine Teile in das Ölgefäß fallen.
- > Kleinteile auf vollständige Stückzahl kontrollieren.

1. Sicherstellen, dass das Schauglas mit dem Deckel verschlossen ist.
2. Schrauben mit Scheiben am Laststufenschalterkopfdeckel entfernen.

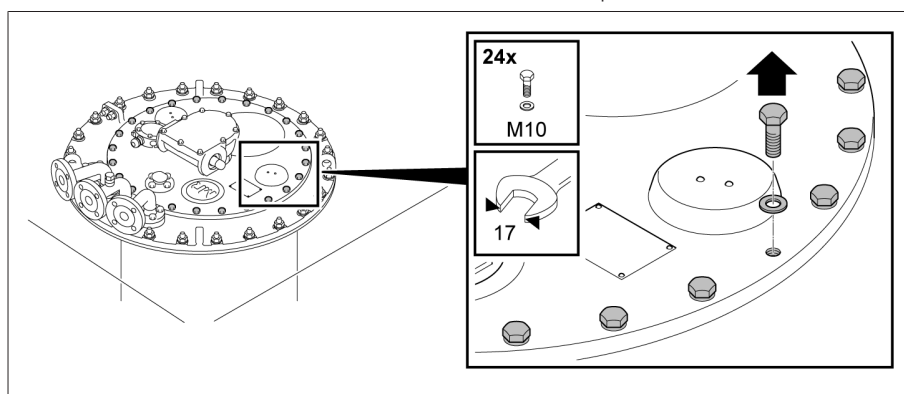


Abbildung 51: Laststufenschalterkopfdeckel

3. Laststufenschalterkopfdeckel entfernen.

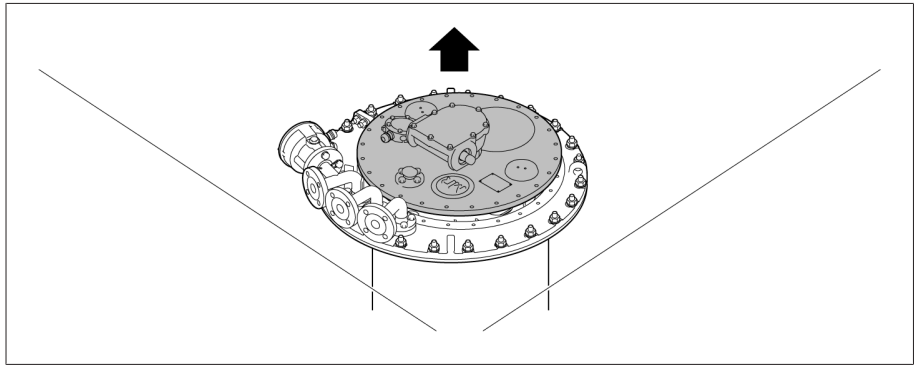


Abbildung 52: Laststufenschalterkopfdeckel

5.2.6.2.1.3 Stellungsanzeigescheibe entfernen ohne Mehrfachgrobwähler

> Federclip vom Wellenende abziehen und Stellungsanzeigescheibe entfernen.

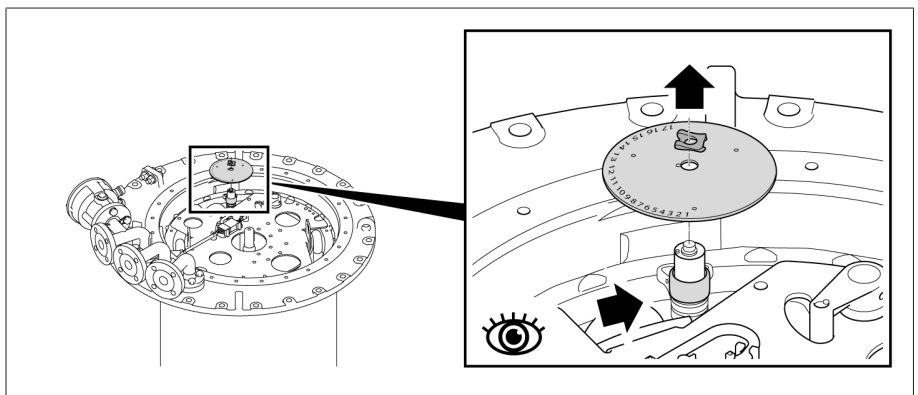


Abbildung 53: Stellungsanzeigescheibe

5.2.6.2.1.4 Stellungsanzeigescheibe entfernen bei Mehrfachgrobwähler mit mehr als 35 Betriebsstellungen

1. Sicherstellen, dass die roten Markierungen auf der Blende, Stellungsanzeigescheibe und Deckscheibe eine durchgehend rote Linie darstellen.
2. Senkkopfschraube entfernen.

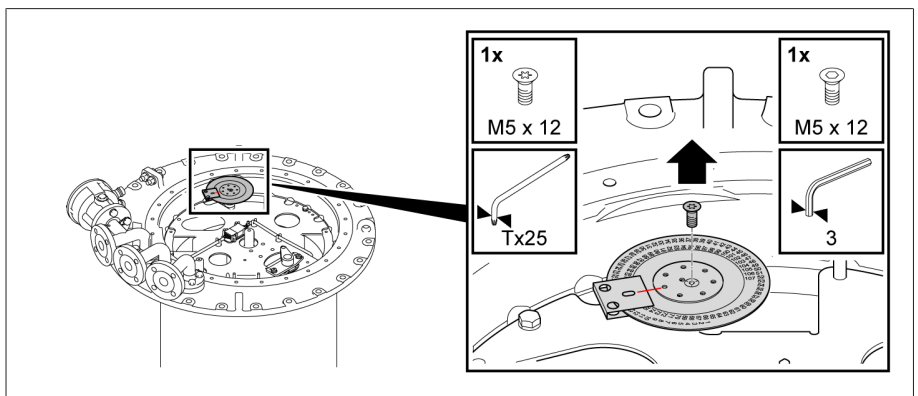


Abbildung 54: Senkkopfschraube

3. Deckscheibe mit flachem Schraubendreher von darunterliegender Scheibe abhebeln und Ziffernscheibe zwischen Blende und Halterung waagrecht herausziehen.

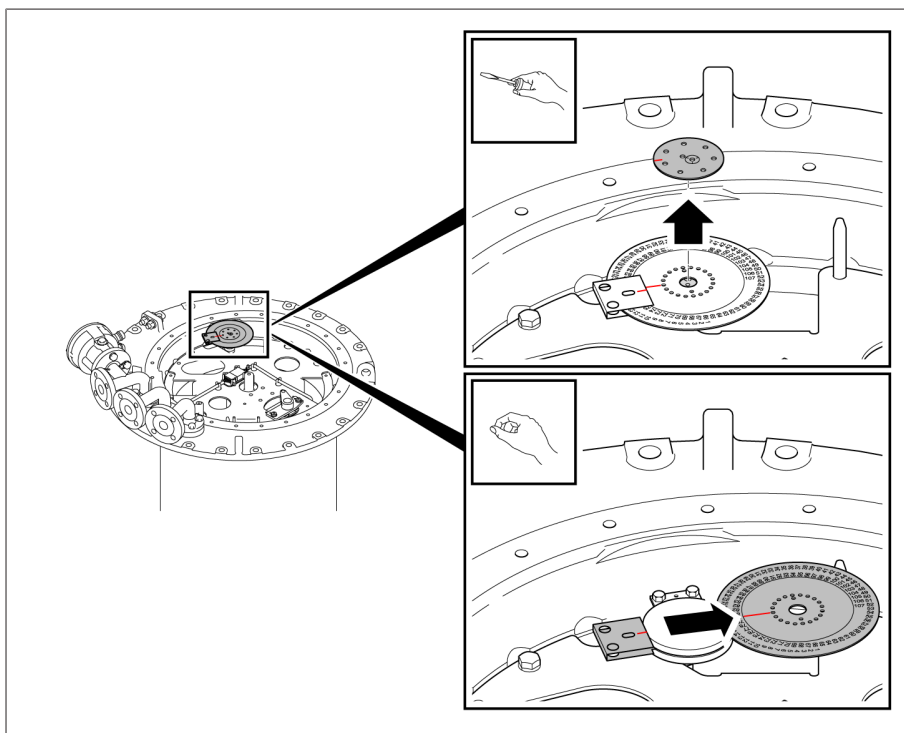


Abbildung 55: Deckscheibe und Ziffernscheibe

4. Sechskantschrauben und zugehöriges Sicherungsblech entfernen.

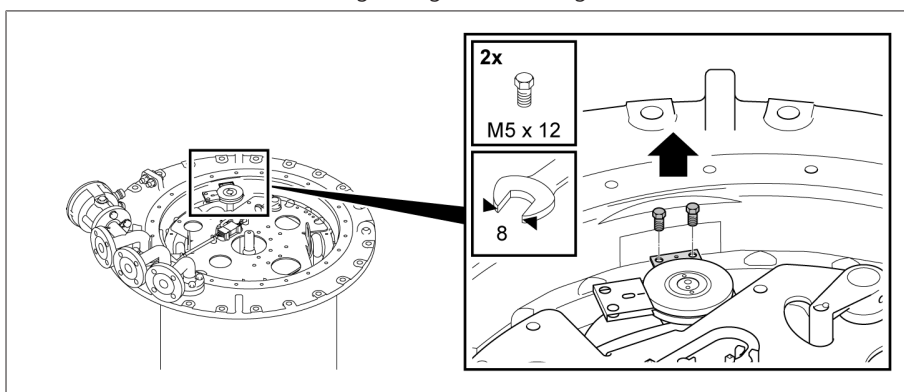


Abbildung 56: Sicherungsblech

5. Blende mit Halterung nach oben von der Anzeigewelle abziehen.

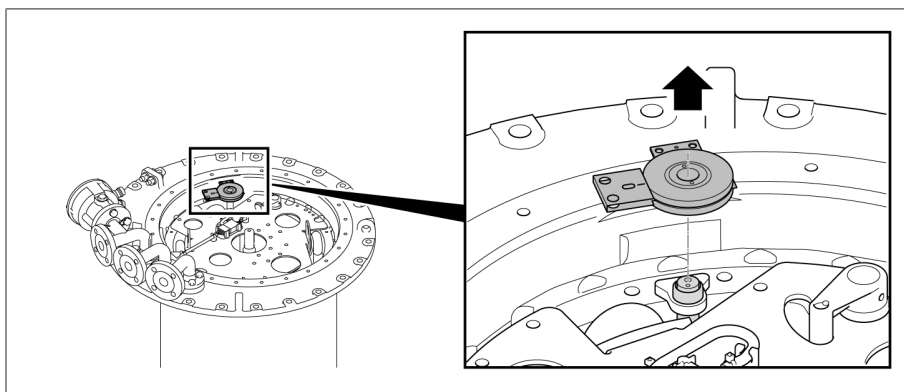


Abbildung 57: Blende

5.2.6.2.1.5 Steckverbindung der Schaltüberwachungseinrichtung trennen

⚠ GEFAHR



Elektrischer Schlag!

Liegt an der Schaltüberwachungseinrichtung Versorgungsspannung an, kann es zum elektrischen Schlag kommen.

- Schaltüberwachungseinrichtung von der Versorgungsspannung trennen und gegen Wiedereinschalten sichern.

ACHTUNG

Schäden an der Schaltüberwachungseinrichtung!

Unvorsichtiges Trennen der Schaltüberwachungseinrichtung kann die Schaltüberwachungseinrichtung beschädigen und so zu Schäden am Laststufenschalter führen.

- Schaltüberwachungseinrichtung vorsichtig trennen, um Anschlussleitungen nicht zu beschädigen oder abzureißen.

1. Steckverbindung und Leitungen aus Halterung und Halteklemmen heben.

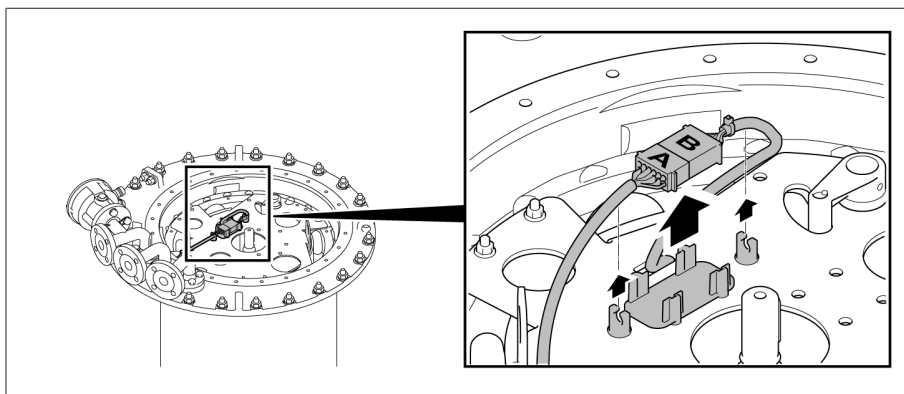


Abbildung 58: Steckverbindung heraus heben

2. Steckverbindung trennen.

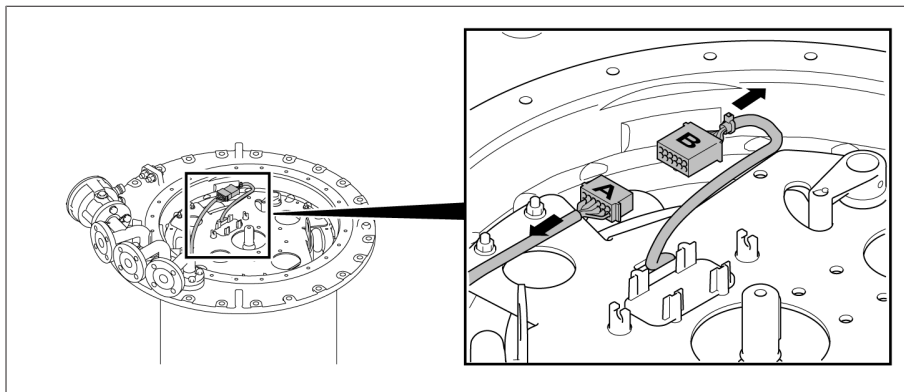


Abbildung 59: Steckverbindung trennen

3. Teil B der Steckverbindung in Halterung zurück legen.

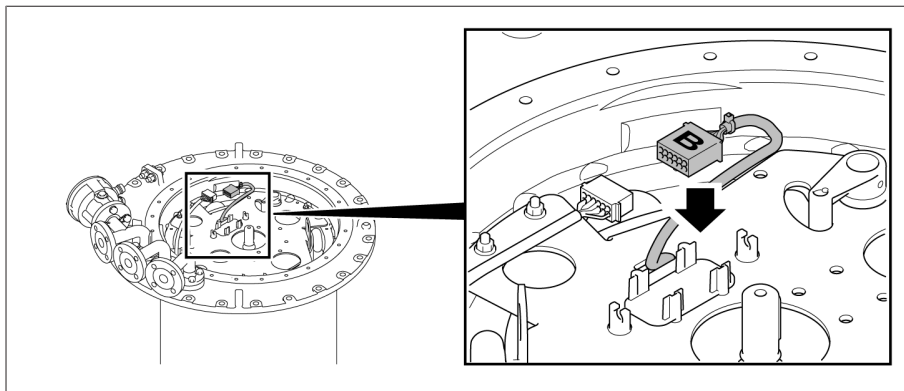


Abbildung 60: Teil B der Steckverbindung in Halterung legen

- Teil A der Steckverbindung so weit in Pfeilrichtung aus dem Laststufenschalterkopf heraus schwenken, bis er zwischen den Rohrleitungsanschlüssen liegt und das Kabel beim Herausziehen des Lastumschaltereinsatzes nicht beschädigt werden kann.

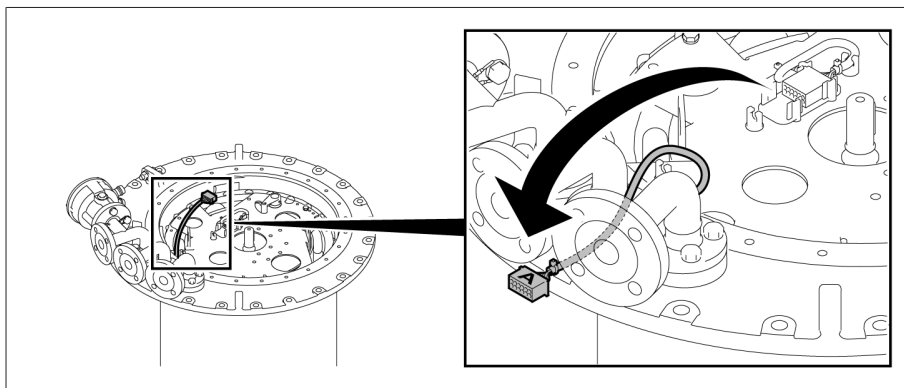


Abbildung 61: Teil A der Steckverbindung heraus schwenken

5.2.6.2.1.6 Lastumschaltereinsatz herausheben

- Befestigungs- und Sicherungselemente an der Tragplatte des Lastumschaltereinsatzes entfernen.

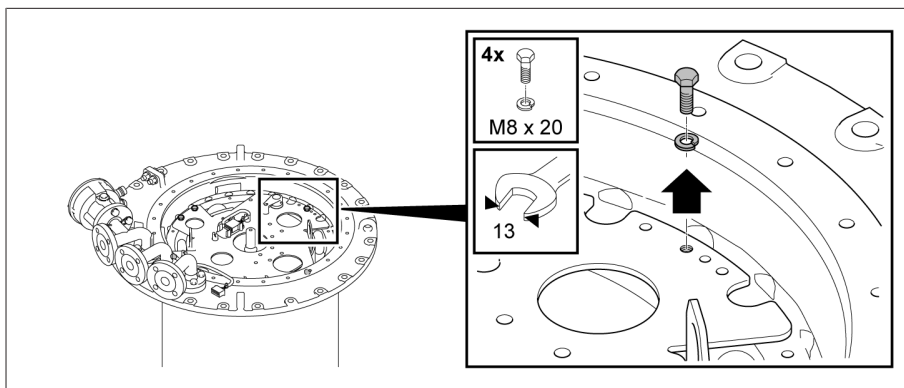


Abbildung 62: Tragplatte des Lastumschaltereinsatzes

- Seilzuggehänge an den Laschen der Tragplatte des Lastumschaltereinsatzes einhängen und senkrecht über den Lastumschaltereinsatz bringen.

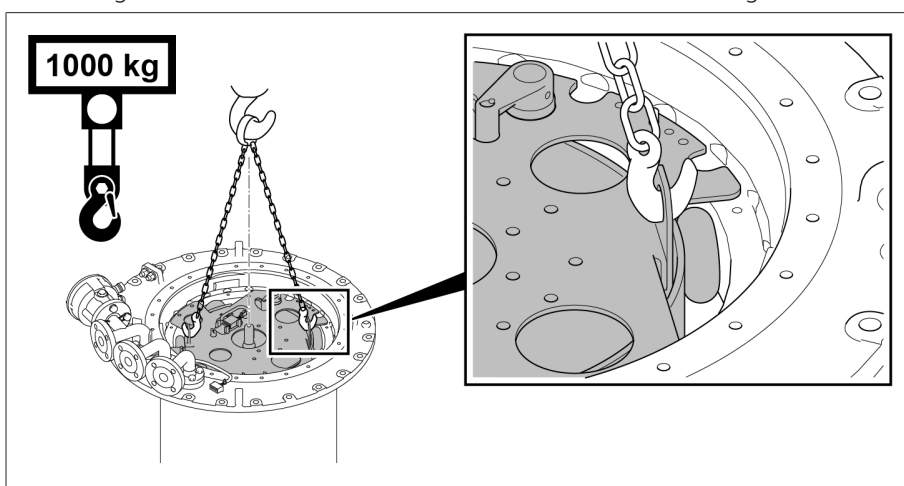


Abbildung 63: Laschen an der Tragplatte

3. Lastumschaltereinsatz langsam und senkrecht herausheben.

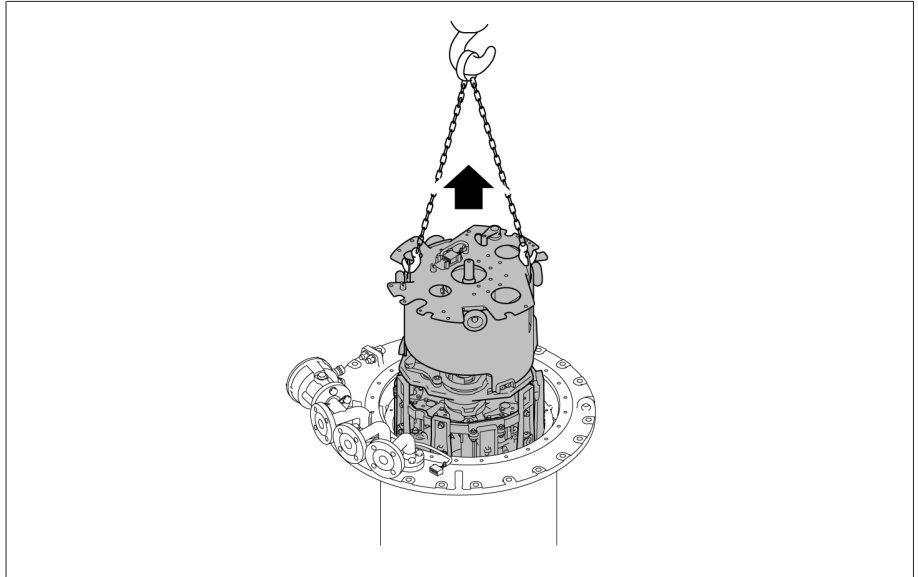


Abbildung 64: Lastumschaltereinsatz herausheben

4. **⚠ VORSICHT!** Ein instabil aufgestellter Lastumschaltereinsatz kann kippen und zu Verletzungen und Sachschäden führen. Lastumschaltereinsatz auf ebener Fläche abstellen und gegen Umkippen sichern.
5. Aufgeschaltete Seite innerhalb eines Sektors des Lastumschaltereinsatzes notieren (Seite A oder Seite B). Die Vakuumschaltröhre ist auf der aufgeschalteten Seite geschlossen. Im Beispiel im Anhang ist Seite B aufgeschaltet.

5.2.6.2.2 Kerosinablassschraube öffnen

- > **ACHTUNG!** Kerosinablassschraube niemals komplett entfernen. Kerosinablassschraube mit verlängertem Steckschlüssel gegen den Uhrzeigersinn bis zum Auftreten der Schwergängigkeit öffnen.

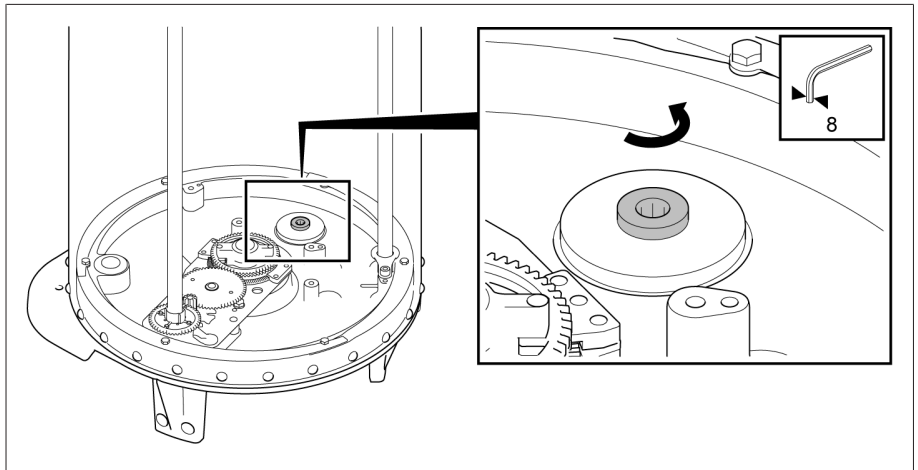


Abbildung 65: Kerosinablassschraube

5.2.6.2.3 Lastumschalteneinsatz einsetzen

5.2.6.2.3.1 Lastumschalteneinsatz einsetzen

1. Sicherstellen, dass die Wählerkupplung und das Anzeigegetriebe zum Einbau des Lastumschalteneinsatzes in der Justierstellung stehen.

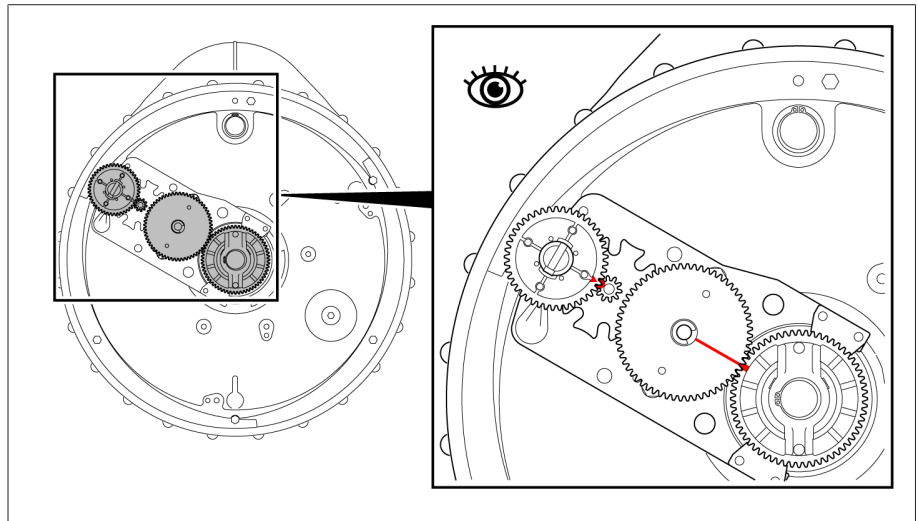


Abbildung 66: Justierstellung

2. Seilzuggehänge an den dafür vorgesehenen Laschen der Tragplatte des Lastumschalteneinsatzes einhängen und senkrecht über den Lastumschalteneinsatz bringen.

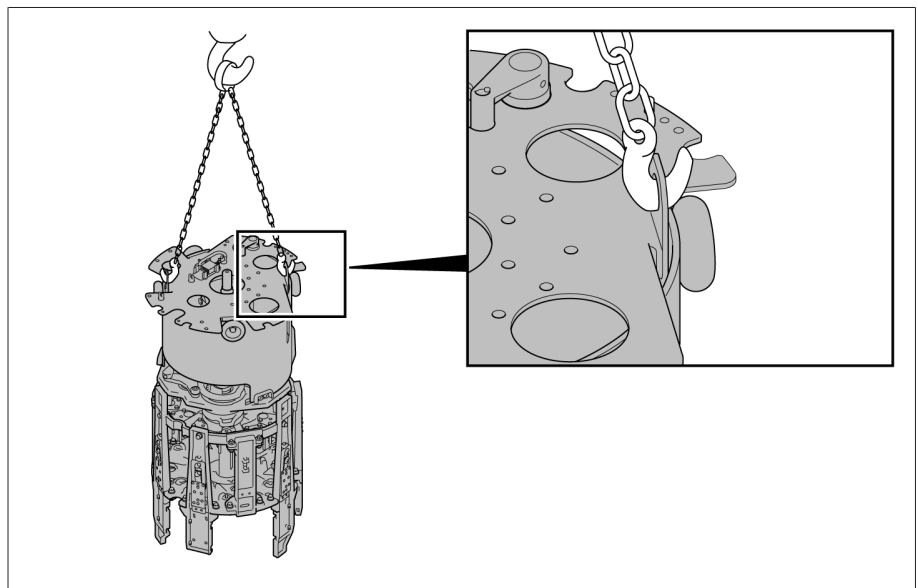


Abbildung 67: Laschen an der Tragplatte

3. Sicherstellen, dass der Lastumschalteneinsatz auf der gleichen Seite wie beim Ausbau aufgeschaltet ist (Seite A oder Seite B). Die Vakuumschaltröhre ist auf der aufgeschalteten Seite geschlossen. Im Beispiel im Anhang ist Seite B aufgeschaltet, siehe Anhang.

4. Kupplungsrohr durch Drehen so ausrichten, dass die roten Dreiecke an Kupplungsrohr und Tragplatte übereinstimmen.

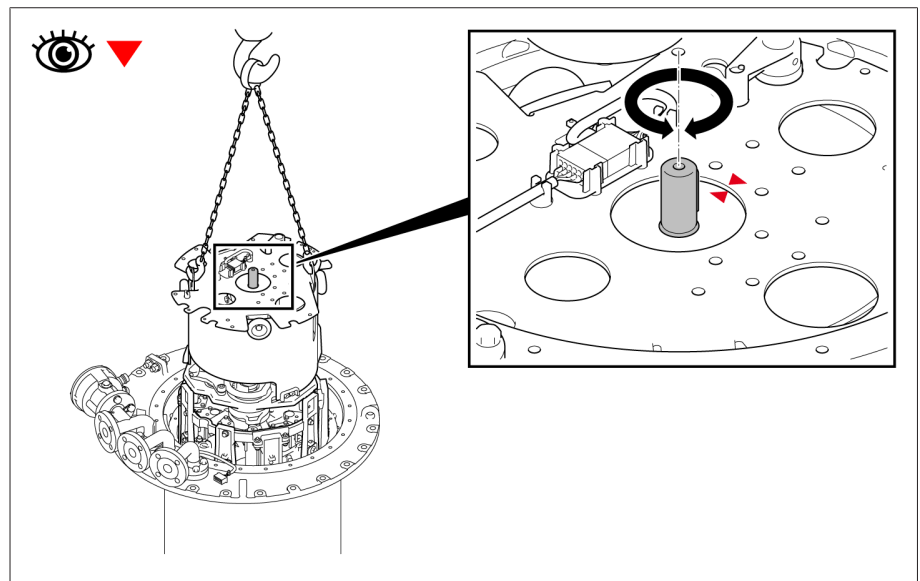


Abbildung 68: Kupplungsrohr

5. **ACHTUNG!** Eine Verwechslung der Lastumschalttereinsätze führt zu Schäden am Laststufenschalter. Auf gleiche Anzahl von Dreiecken oben am Energiespeicher und am Laststufenschalterkopf achten.
6. Lastumschalttereinsatz so ausrichten, dass sich die roten Dreiecke oben am Energiespeicher und am Laststufenschalterkopf gegenüberstehen. Lastumschalttereinsatz langsam herablassen.

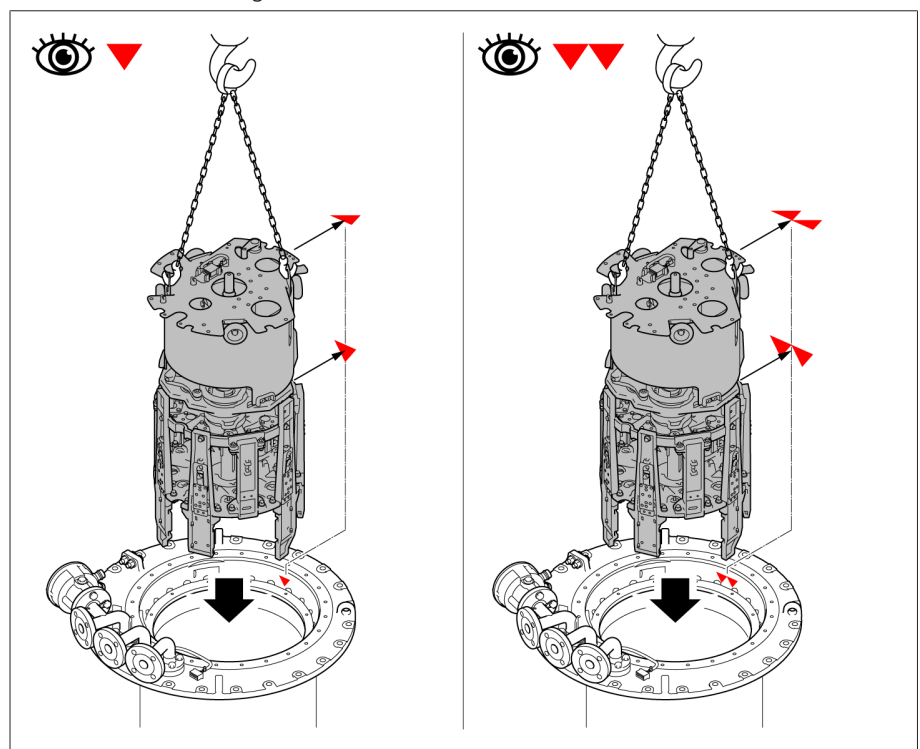


Abbildung 69: Lastumschalttereinsatz ausrichten

7. Auf richtige Lage der Tragplatte im Laststufenschalterkopf achten. Rot markierter Bereich muss frei bleiben.

8. Tragplatte des Lastumschalters einbauen.

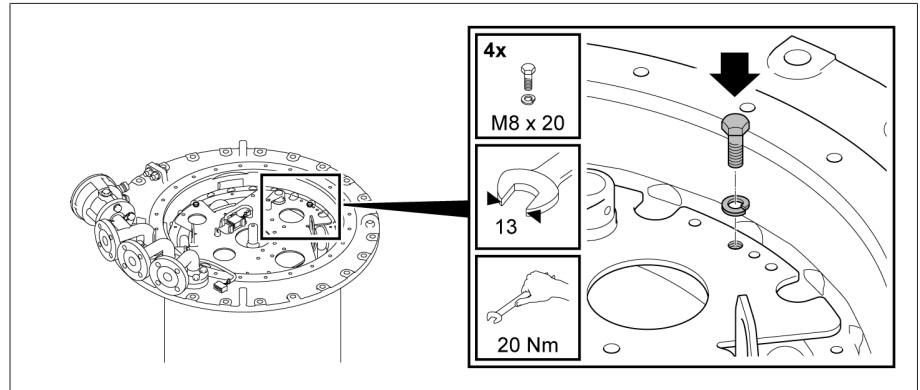


Abbildung 70: Tragplatte des Lastumschalters einbauen

5.2.6.2.3.2 Steckverbindung der Schaltüberwachungseinrichtung verbinden

1. Teil B der Steckverbindung aus Halterung heben.

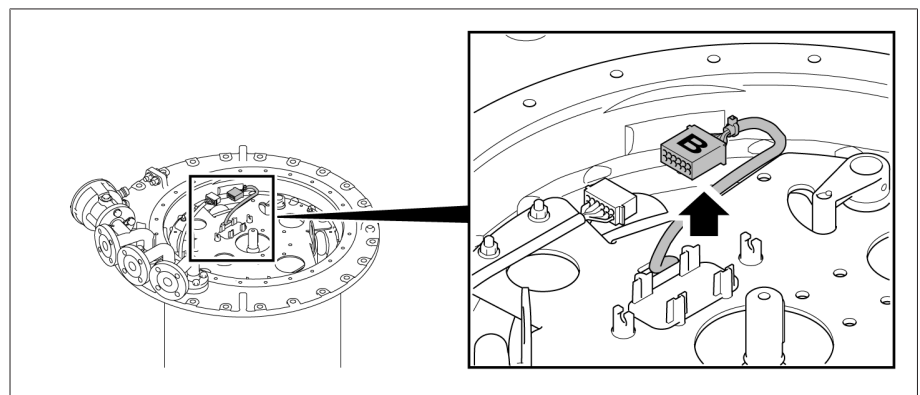


Abbildung 71: Teil B der Steckverbindung

2. Steckverbindung verbinden

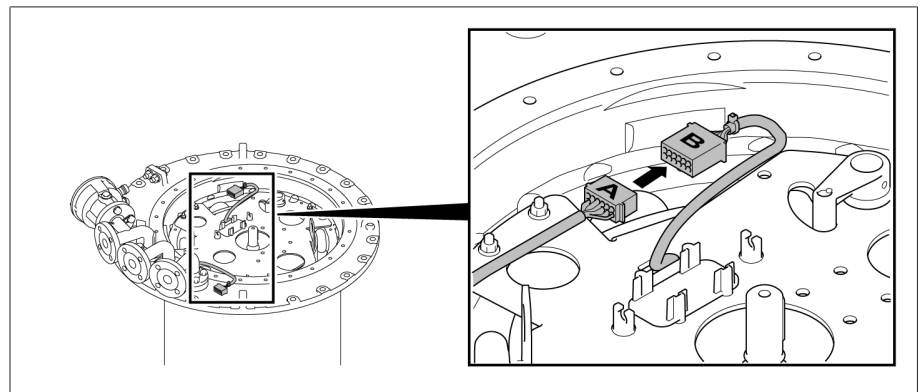


Abbildung 72: Steckverbindung verbinden

- Steckverbindung in Halterung legen, Leitungen auf beiden Seiten der Steckverbindung in Halteklemmen befestigen.

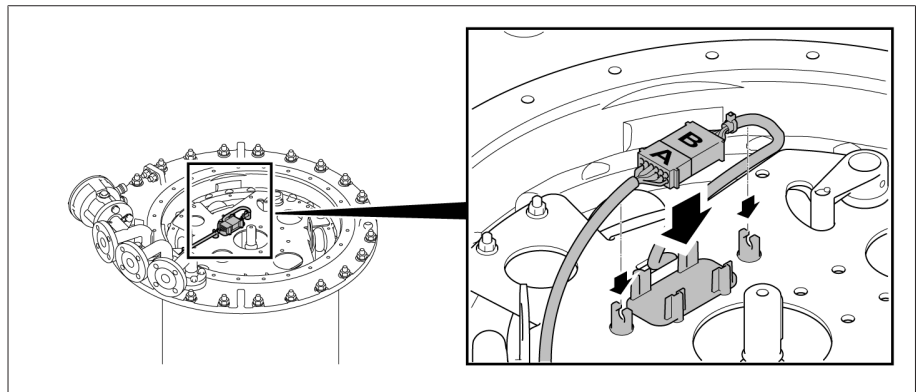


Abbildung 73: Steckverbindung in Halterung legen

5.2.6.2.3.3 Stellungenanzeige einsetzen ohne Mehrfachgrobwähler

Der Einbau der Stellungenanzeigescheibe ist durch den Mitnehmerstift nur in der richtigen Lage möglich.

- Stellungenanzeigescheibe auf Anzeigewelle stecken, Federclip auf Wellenende aufschieben.

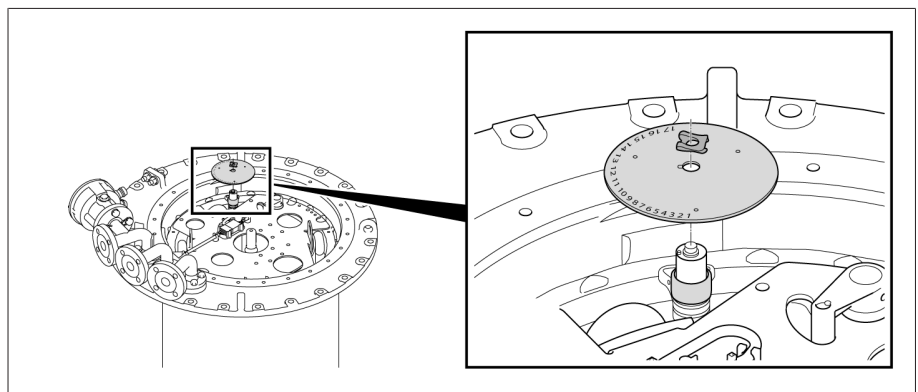


Abbildung 74: Stellungenanzeigescheibe

5.2.6.2.3.4 Stellungenanzeige einsetzen bei Mehrfachgrobwähler mit mehr als 35 Betriebsstellungen

- Blende mit Halterung auf Anzeigewelle setzen und mit Sechskantschrauben und zugehörigem Sicherungsblech befestigen.

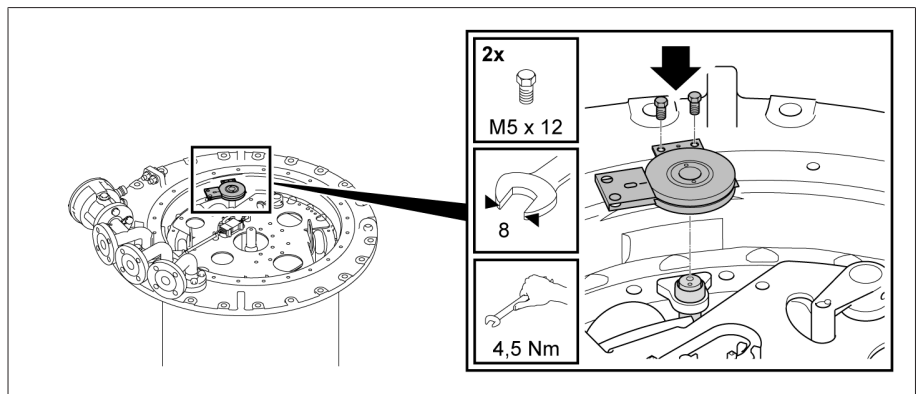


Abbildung 75: Blende aufsetzen

- Ziffernscheibe zwischen Blende und Halterung waagrecht einsetzen und Deckscheibe aufsetzen. Stellungsanzeigescheibe und Deckscheibe so ausrichten, dass sich eine durchgehend rote Linie ergibt.

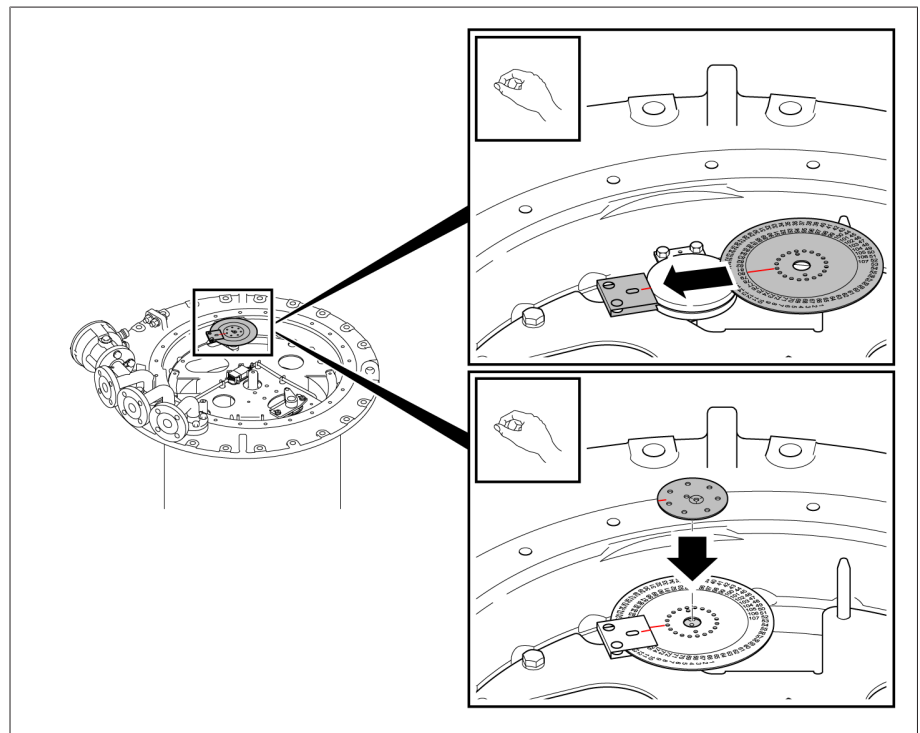


Abbildung 76: Ziffernscheibe einsetzen

- Deckscheibe mit Senkkopfschraube befestigen. Die Senkkopfschraube muss für einen Körnerschlag geeignet sein.

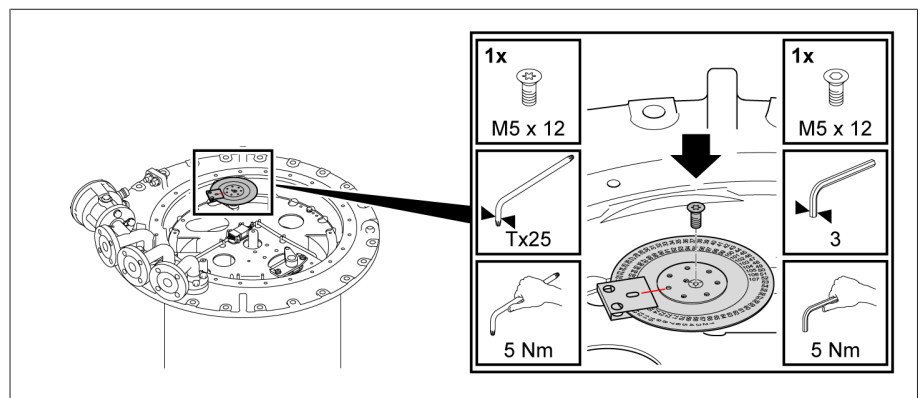


Abbildung 77: Deckscheibe befestigen

- Senkkopfschraube mit Körnerschlag sichern.

5.2.6.2.3.5

ACHTUNG

Laststufenschalterkopfdeckel befestigen Schäden am Laststufenschalter!

Ein fehlender oder beschädigter O-Ring sowie nicht saubere Dichtflächen führen zu Austritt von Isolierflüssigkeit und so zu Schäden am Laststufenschalter.

- > Sicherstellen, dass der O-Ring im Laststufenschalterkopfdeckel unverdrillt eingelegt ist.
- > Sicherstellen, dass der O-Ring während der Montage des Deckels nicht beschädigt wird.
- > Sicherstellen, dass die Dichtflächen am Laststufenschalterkopfdeckel und Laststufenschalterkopf sauber sind.

1. Passfeder in der Adapterwelle auf festen Sitz prüfen. Passfeder ggf. mit Vaseline gegen Herausfallen sichern.

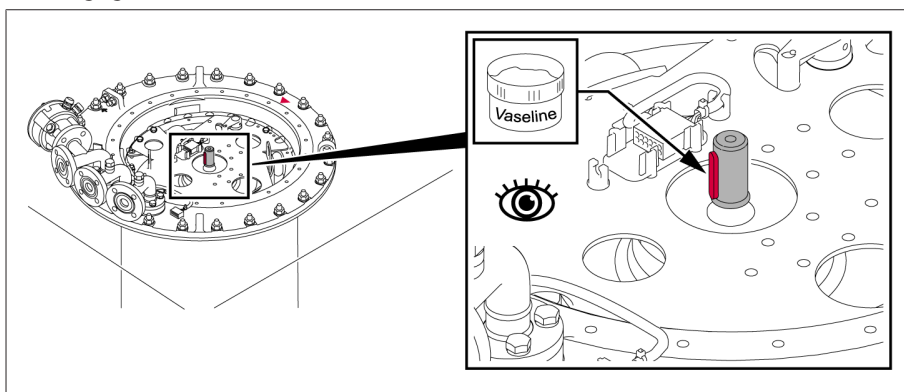


Abbildung 78: Passfeder

2. Laststufenschalterkopfdeckel so auf Laststufenschalterkopf setzen, dass die roten Dreiecksmarkierungen an Laststufenschalterkopf und Laststufenschalterkopfdeckel fluchten.

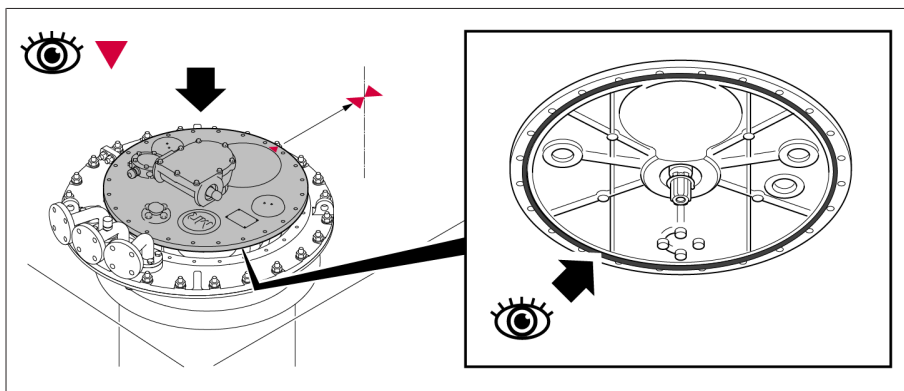


Abbildung 79: Dreiecksmarkierungen und O-Ring

3. Laststufenschalterkopfdeckel mit Laststufenschalterkopf verschrauben.

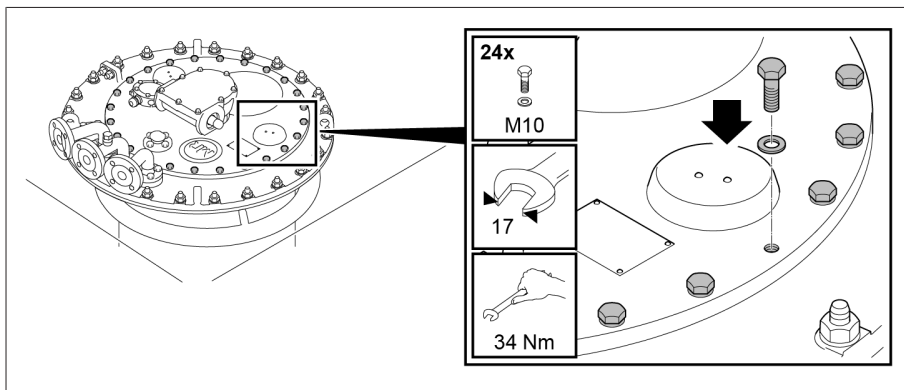


Abbildung 80: Laststufenschalterkopfdeckel

5.2.6.2.4 Laststufenschalter trocknen

1. Rohrleitungsanschlüsse R und Q des Laststufenschalterkopfes mit einer gemeinsamen Leitung an die Kerosindampfleitung anschließen.
2. Nicht verwendete Rohrleitungsanschlüsse mit geeignetem Blinddeckel verschließen.

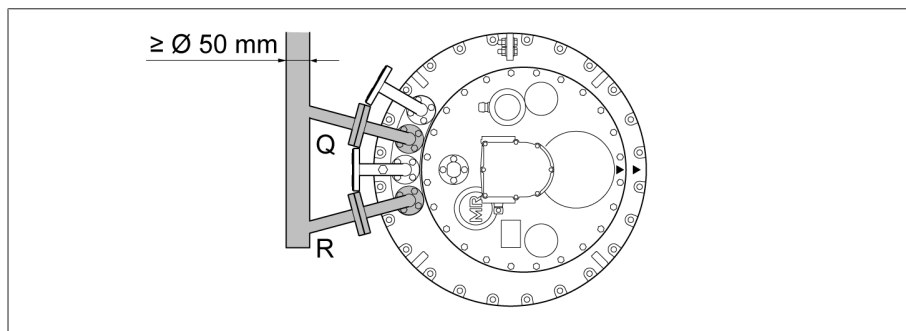


Abbildung 81: gemeinsame Leitung

Kerosintrocknung im Transformator-kessel

1. Kerosindampf bei einer Temperatur von ca. 90 °C zuführen. Temperatur über 3...4 Stunden konstant halten.
2. Kerosindampftemperatur um ca. 10 °C/Std. auf die gewünschte Endtemperatur von maximal 125 °C am Laststufenschalter steigern.
3. Laststufenschalter bei 105 °C bis maximal 125 °C für die Trocknungsdauer von mindestens 50 Stunden vakuumtrocknen.
4. Restdruck höchstens 10⁻³ bar.

5.2.6.2.5 Kerosinablassschraube schließen

ACHTUNG

Schäden am Laststufenschalter!

Feuchtigkeit im Ölgefäß verringert die Durchschlagfestigkeit der Isolierflüssigkeit und führt so zu Schäden am Laststufenschalter.

➤ Ölgefäß nach der Trocknung innerhalb von 10 Stunden mit dem Laststufenschalterkopfdeckel verschließen.

1. Lastumschaltereinsatz ausbauen [▶ Abschnitt 5.2.6.2.1, Seite 54].
2. **ACHTUNG!** Eine offene Kerosinablassschraube führt zu Austritt von Isolierflüssigkeit aus dem Ölgefäß und somit zu Schäden am Laststufenschalter. Kerosinablassschraube mit verlängertem Steckschlüssel im Uhrzeigersinn schließen (Anziehmoment 20 Nm).
3. Lastumschaltereinsatz einsetzen [▶ Abschnitt 5.2.6.2.3, Seite 60].



Falls Sie nach der Trocknung erneut eine Übersetzungsmessung durchführen möchten, so gehen Sie wie im Abschnitt „Übersetzungsmessung nach der Trocknung durchführen“ [▶ Abschnitt 5.2.8, Seite 68] beschrieben vor.

5.2.7 Ölgefäß des Laststufenschalters mit Isolierflüssigkeit füllen

ACHTUNG

Ungeeignete Isolierflüssigkeiten führen zu Schäden am Laststufenschalter!

➤ Ausschließlich die vom Hersteller zugelassenen Isolierflüssigkeiten [▶ Abschnitt 8.1.2, Seite 203] verwenden.

Füllen Sie nach der Trocknung das Ölgefäß (Lastumschaltereinsatz eingebaut) möglichst zeitnah wieder vollständig mit Isolierflüssigkeit, damit nicht unzulässig viel Feuchtigkeit aus der Umgebung aufgenommen wird.

1. Verbindungsleitung zwischen dem Rohrleitungsanschluss E2 und einem der Rohrleitungsanschlüsse R, S oder Q herstellen, um gleiche Druckverhältnisse im Ölgefäß und Transformator während der Evakuierung sicherzustellen.

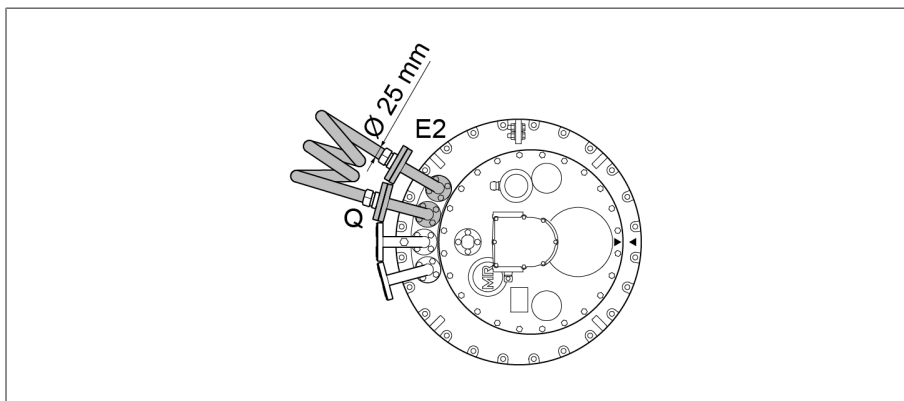


Abbildung 82: Verbindungsleitung zwischen E2 und Q

2. Laststufenschalter über einen der beiden freien Rohrleitungsanschlüsse des Laststufenschalterkopfes mit neuer Isolierflüssigkeit füllen.

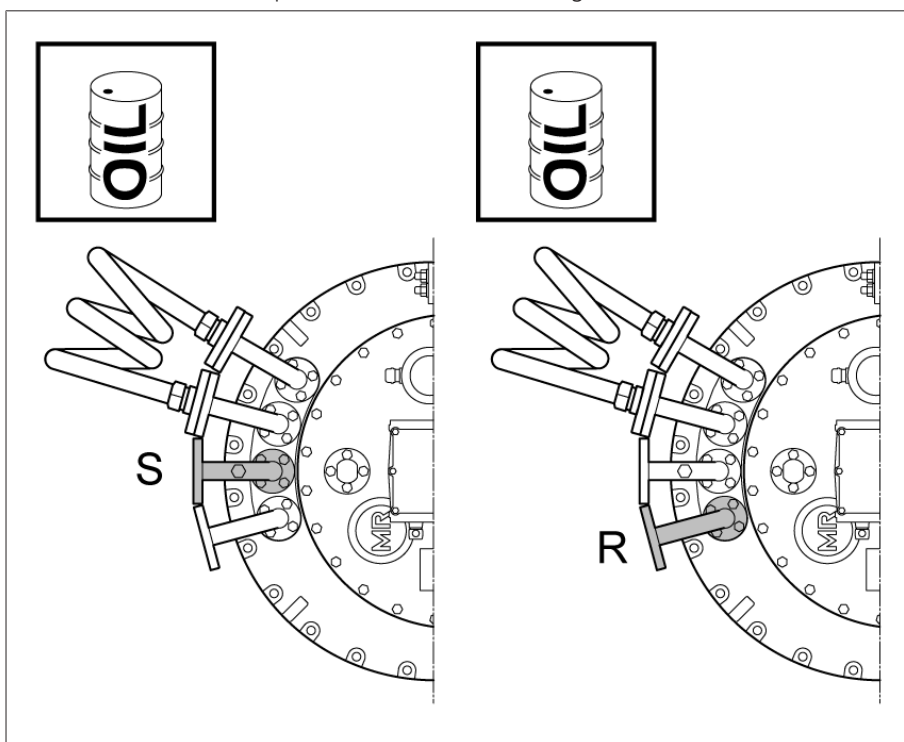


Abbildung 83: Rohrleitungsanschluss S und R

5.2.8 Übersetzungsmessung nach der Trocknung durchführen Schäden am Laststufenschalter!

Schäden am Laststufenschalter durch unsachgemäße Durchführung der Übersetzungsmessung.

- › Sicherstellen, dass der Wähler/Umsteller vollständig in der Isolierflüssigkeit eingetaucht und das Ölgefäß des Laststufenschalters vollständig mit Isolierflüssigkeit gefüllt ist.
- › Laststufenschalter ausschließlich über die obere Getriebestufe von einer Betriebsstellung in die nächste schalten. Hierzu z. B. ein kurzes Rohr (Durchmesser 25 mm) mit eingeschraubtem Kupplungsbolzen (Durchmesser 12 mm) und Handrad oder Kurbel verwenden. Bei Verwendung einer Bohrmaschine maximale Drehzahl von 250 U/min nicht überschreiten.
- › Die erreichte Betriebsstellung stets durch das Schauglas im Laststufenschalterkopfdeckel überprüfen. Die Endstellungen, die aus dem mitgelieferten Anschlussschaltbild zu entnehmen sind, auf keinen Fall überfahren.
- › Bei mehrsäuligen Anwendungen mit gemeinsamen Antrieb alle Laststufenschalterköpfe durch das waagerechte Antriebswellenteil miteinander verbinden.



Bei Betätigung des Vorwählers ist ein erhöhtes Drehmoment nötig.

1. Laststufenschalter in die gewünschte Betriebsstellung schalten. Das Umschalten des Lastumschalters ist gut hörbar.
2. **ACHTUNG!** Ein unvollständig beendeter Schaltvorgang kann zu Schäden am Laststufenschalter führen. Nach dem Umschalten des Lastumschalters 2,5 Umdrehungen an der Antriebswelle der oberen Getriebestufe in dieselbe Richtung weiter kurbeln, um den Schaltvorgang korrekt zu beenden.
3. Übersetzungsmessung durchführen.
4. Übersetzungsmessung in allen Betriebsstellungen wiederholen.
5. Laststufenschalter in Justierstellung schalten (siehe mitgeliefertes Anschlussschaltbild des Laststufenschalters).

5.3 Laststufenschalter in Transformator einbauen (Glockenkesselausführung)

5.3.1 Laststufenschalter in Tragkonstruktion einhängen

5.3.1.1 Wähler am Ölgefäß befestigen

1. **⚠ VORSICHT!** Ein instabil aufgestellter Wähler kann kippen und zu Verletzungen oder Sachschäden führen. Wähler auf ebener Fläche abstellen und gegen Umkippen sichern.
2. Rot eingefärbtes Verpackungsmaterial und Transportmaterial vom Wähler entfernen. Rote Schutzkappe am 0-Stab des Vorwählers erst nach Einhängen des Laststufenschalters in die Tragkonstruktion entfernen.
3. Plastikbeutel mit Befestigungsmaterial vom Wähler entfernen und bereitlegen.

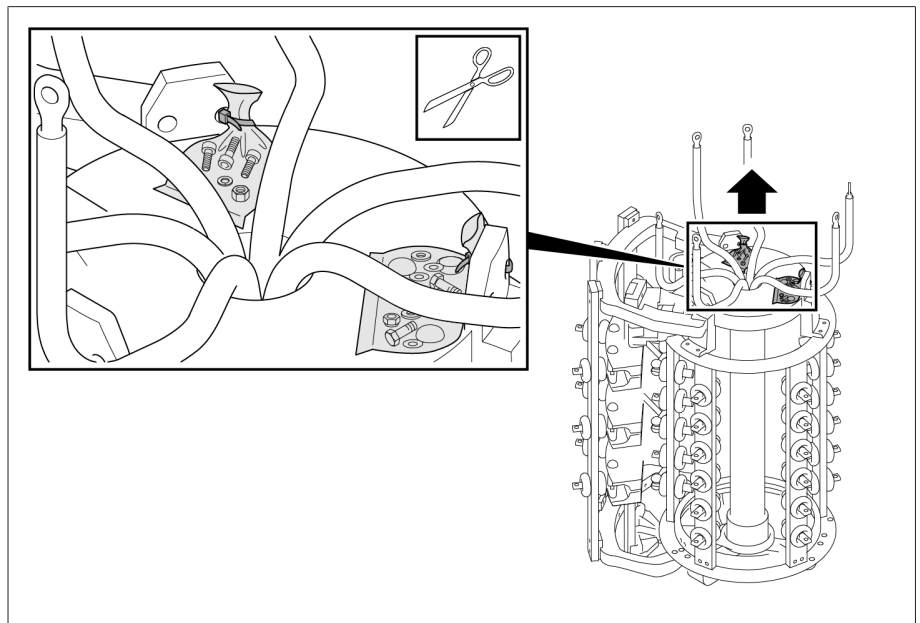


Abbildung 84: Plastikbeutel mit Befestigungsmaterial

4. Arretierungsband von Wählerkupplung entfernen. Wählerkupplung danach nicht mehr verdrehen.

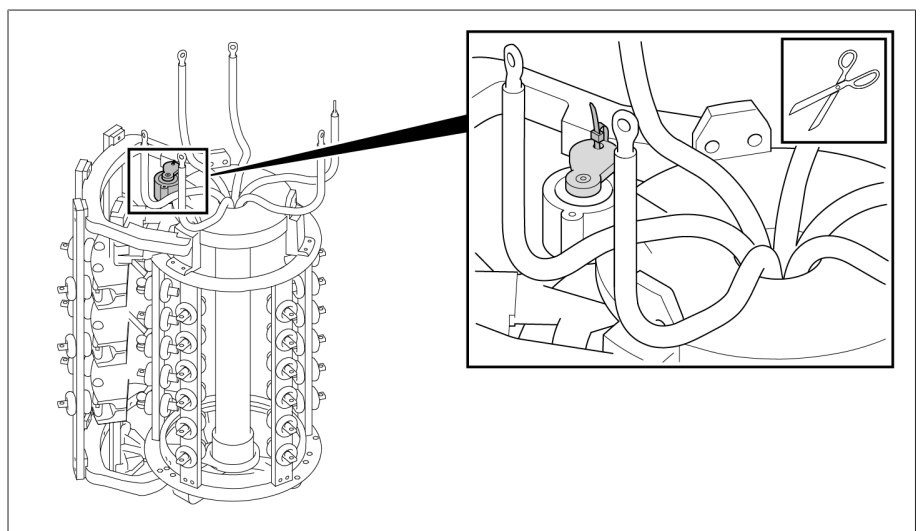


Abbildung 85: Wählerkupplung mit Arretierungsband

5. **⚠ VORSICHT!** Ein instabil aufgestelltes Ölgefäß kann kippen und zu Verletzungen oder Sachschäden führen. Ölgefäß auf ebener Fläche abstellen und gegen Umkippen sichern.
6. Arretierungsband von Kupplung des Ölgefäßbodens entfernen.

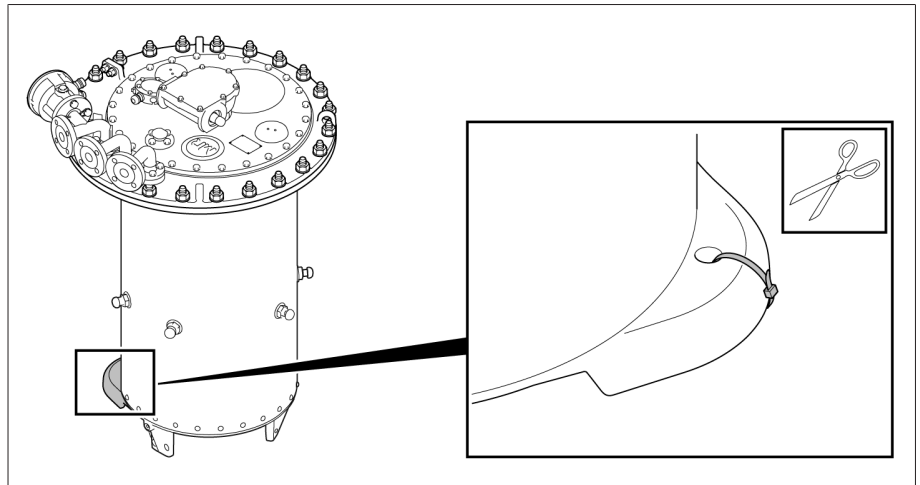


Abbildung 86: Ölgefäßboden mit Arretierungsband

7. Ölgefäß am Laststufenschalterkopf anheben und vorsichtig über den Wähler bringen. Das Gewicht des Ölgefäßes beträgt max. 320 kg.
8. **ACHTUNG!** Durch unvorsichtiges Absenken des Ölgefäßes können Ölgefäß und Wähler kollidieren und beschädigt werden. Ölgefäß vorsichtig absenken und sicherstellen, dass die Feinwählerverbindungsleitungen und die Potenzialanlenkungseinheit (falls vorhanden) beim Anheben des Wählers am Ölgefäß frei gehen und dieses nicht berühren.
9. Lage der beiden Kupplungsteile und Befestigungspunkte von Ölgefäß und Wähler aufeinander abstimmen. Die richtige Lage der beiden Kupplungsteile ist in den mitgelieferten Justierplänen dargestellt.
10. Wähler mit Ölgefäß verschrauben.

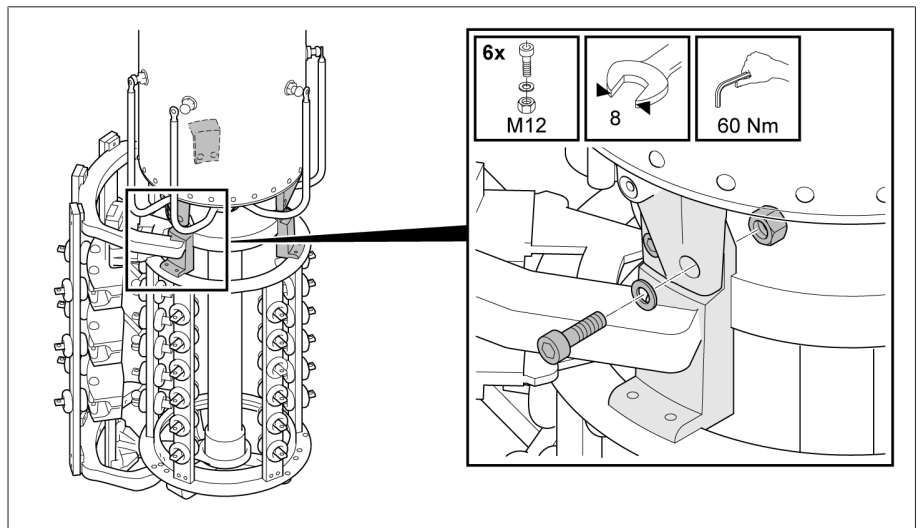


Abbildung 87: Wähler mit Ölgefäß

11. **ACHTUNG!** Falsche Anziehmomente sowie nicht gesicherte Schraubverbindungen können zu Schäden am Laststufenschalter führen. Feinwählerverbindungsleitungen sorgfältig an Anschlussstück schrauben. Angegebenes Anziehmoment einhalten, Schraubverbindung sichern und Abschirmkappen über den Schraubenkopf klappen.

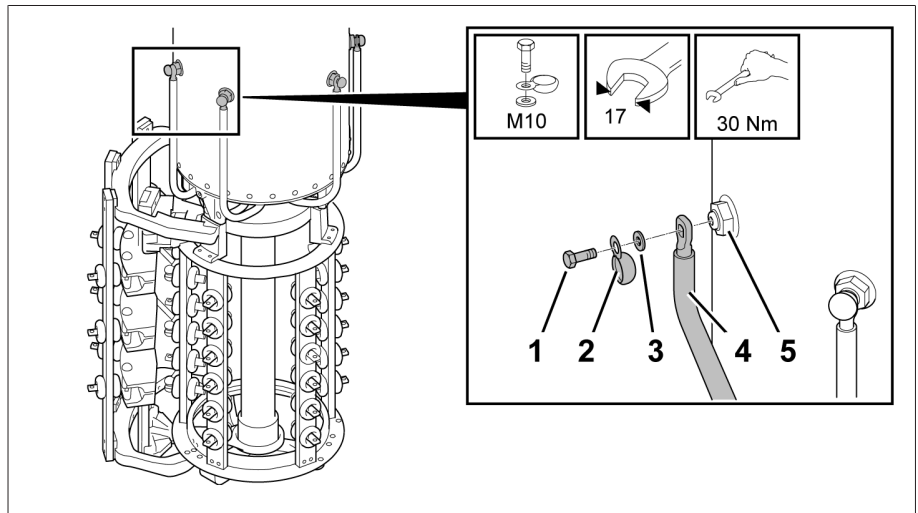


Abbildung 88: Feinwählerverbindungsleitungen

5.3.1.2 Laststufenschalter in Tragkonstruktion einhängen

1. **ACHTUNG!** Zugkräfte können zu Schäden und Fehlfunktionen am Laststufenschalter führen. Laststufenschalter unter Verwendung von Distanzstücken senkrecht (maximal 1° Abweichung von der Senkrechten) in die Tragkonstruktion einhängen, so dass der Laststufenschalter bereits die endgültige Einbauhöhe einnimmt und nach Anschluss der Stufenwicklung und Laststufenschalterableitung und Aufsetzen des Glockenkessels nur um maximal 5...20 mm angehoben werden muss.

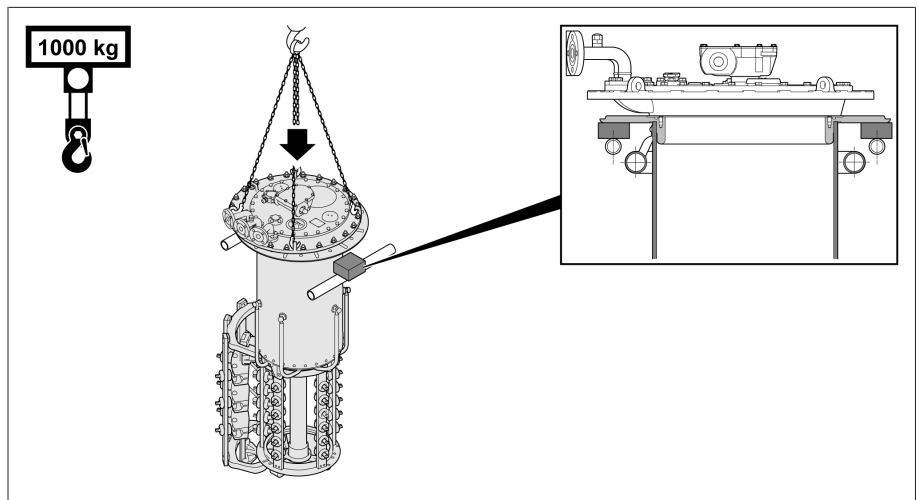


Abbildung 89: Laststufenschalter mit Distanzstücken auf Tragkonstruktion

2. Laststufenschalter temporär an der Tragkonstruktion befestigen. Der Stützflansch ist hierzu mit Bohrungen versehen.

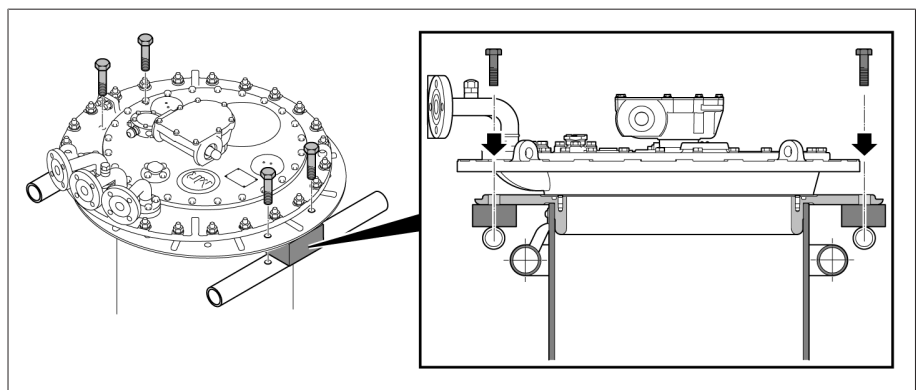


Abbildung 90: Laststufenschalter befestigen

3. Rote Schutzkappe am 0-Stab des Vorwählers entfernen (falls vorhanden).

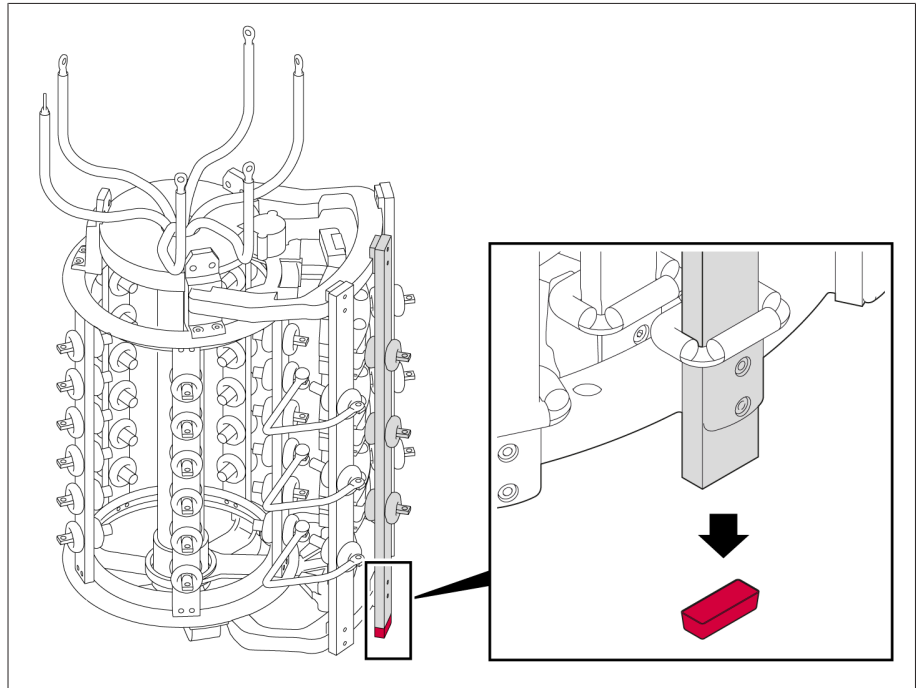


Abbildung 91: Schutzkappe

4. Wähler mit Teiligkeit 36 gegen Verspannung in Folge von Verdrehen und Verschieben sichern. Im Wählerboden sind hierzu 3 Bohrungen mit 20 mm Durchmesser vorhanden. Sicherstellen, dass ein axiales Verschieben weiterhin möglich ist.



Die Teiligkeit des Wählers wird in der Typbezeichnung des Laststufenschalters nach der Wählerbaureihe angegeben.
Beispiel: MI 501-123/B-**36**340 (B = Wählerbaureihe, 36 = Teiligkeit)

ACHTUNG

5.3.2 Regelwicklung und Laststufenschalterableitung anschließen Schäden am Laststufenschalter!

Anschlussleitungen, die den Laststufenschalter mechanisch belasten, führen zu Schäden am Laststufenschalter.

- > Anschlüsse sorgfältig herstellen.
- > Anschlusskontakte nicht verdrehen.
- > Anschlussleitungen spannungsfrei anschließen.
- > Anschlussleitungen gegebenenfalls mit einem Dehnungsbogen ausführen.
- > Mitgelieferte Abschirmkappen auf Schraubverbindungen anbringen.

Der Anschluss der Regelwicklung und der Laststufenschalterableitung muss nach dem der Lieferung beigefügten Anschlussschaltbild durchgeführt werden.

5.3.2.1 Feinwähleranschlusskontakte

Die Feinwähleranschlusskontakte sind mit einer Durchgangsbohrung für M10-Schrauben versehen. Die Durchgangsbohrungen liegen entsprechend der Laststufenschalterausführung waagrecht oder senkrecht.

1. Regelwicklungsanschlussleitungen gemäß mitgeliefertem Anschlussschaltbild am Feinwähler befestigen. Kabelschuhe und Befestigungsmaterial gehören nicht zum Lieferumfang.
2. Jede Verschraubung durch geeignete Maßnahmen (z. B. durch Einsatz von Spannscheiben) gegen Lösen und Setzen sichern. Dabei zwingend Abschirmkappen gemäß Abbildung befestigen, wenn diese im Lieferumfang enthalten sind.

3. Abschirmkappen schließen und auf korrekten Sitz achten. Schraubenkopf und Mutter müssen komplett abgedeckt sein.

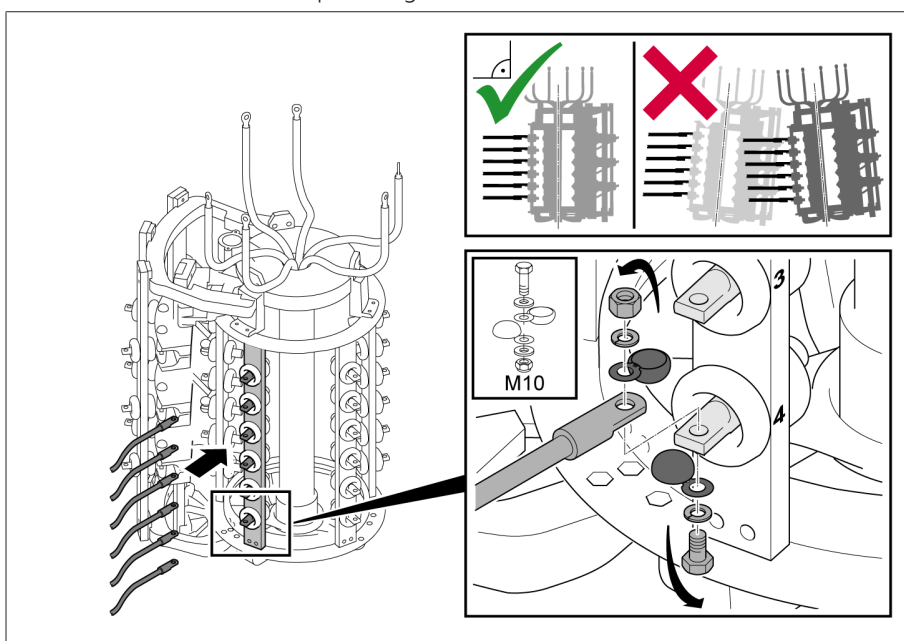


Abbildung 92: Feinwähleranschlusskontakte

5.3.2.2 Feinwähleranschlusskontakte bei Mehrfachgrobstufenschaltung Schäden am Laststufenschalter!

ACHTUNG

Regelwicklungsanschlussleitungen mit zu geringem Abstand zu den beweglichen Teilen des Vorwählers blockieren den Vorwähler und führen so zu Schäden am Laststufenschalter.

- > Regelwicklungsanschlussleitungen im Bereich des Vorwählers so verlegen, dass sie ausreichend Abstand zu den beweglichen Teilen des Vorwählers haben.

Achten Sie bei Mehrfachgrobwählern auf eine sorgfältige Verlegung der Leitungen für den Anschluss an die Feinwähleranschlusskontakte und Mehrfachgrobwähleranschlusskontakte. Diese Leitungen sollten einen größtmöglichen Abstand zu den benachbarten Anschlusskontakten haben.

1. Feinwähleranschlusskontakte, die den beiden Mehrfachgrobwählersäulen zugewandt sind, zur Absicherung der Spannungsfestigkeit mindestens 3 mm papierisolieren.
2. Hinweise auf der dem Auftrag zugrunde liegenden Maßzeichnung beachten.

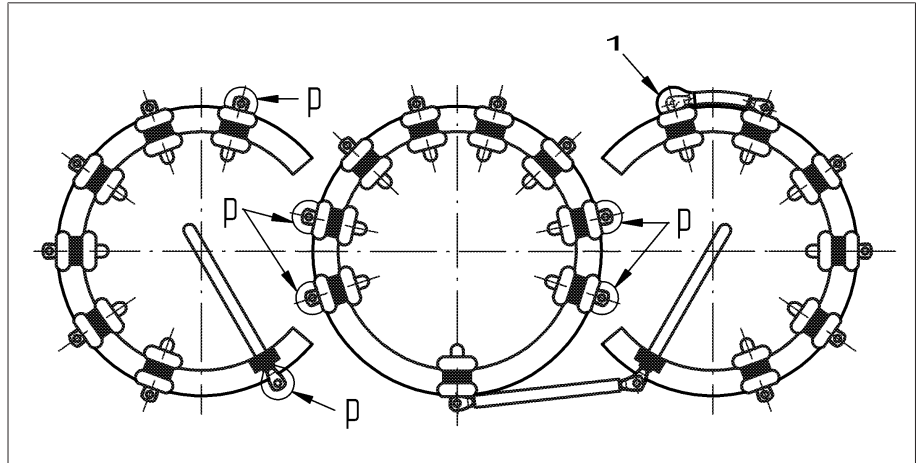


Abbildung 93: Papierisolierung

1	Anschluss bei MR bereits 3 mm papierisoliert	p	Zu isolierende Anschlüsse
---	--	---	---------------------------

5.3.2.3 Vorwähleranschlusskontakte bei Wenderschaltung

ACHTUNG

Schäden am Laststufenschalter!

Regelwicklungsanschlussleitungen mit zu geringem Abstand zu den beweglichen Teilen des Vorwählers blockieren den Vorwähler und führen so zu Schäden am Laststufenschalter.

- Regelwicklungsanschlussleitungen im Bereich des Vorwählers so verlegen, dass sie ausreichend Abstand zu den beweglichen Teilen des Vorwählers haben.

Die Vorwähleranschlusskontakte (+) und (-) sind bei Wenderschaltung als Anschlusslaschen mit Durchgangsbohrung für M10-Schrauben ausgeführt.

Der Anschlusskontakt K ist als verlängerter Feinwähleranschlusskontakt mit Durchgangsbohrung für M10-Schrauben ausgeführt.

1. Regelwicklungsanschlussleitungen gemäß mitgeliefertem Anschlussschaltbild am Vorwähler befestigen. Kabelschuhe und Befestigungsmaterial gehören nicht zum Lieferumfang.
2. Jede Verschraubung durch geeignete Maßnahmen (z. B. durch Einsatz von Spanscheiben) gegen Lösen und Setzen sichern. Dabei zwingend Abschirmkappen befestigen, wenn diese im Lieferumfang enthalten sind.

3. Abschirmkappen schließen und auf korrekten Sitz achten. Schraubenkopf und Mutter müssen komplett abgedeckt sein.

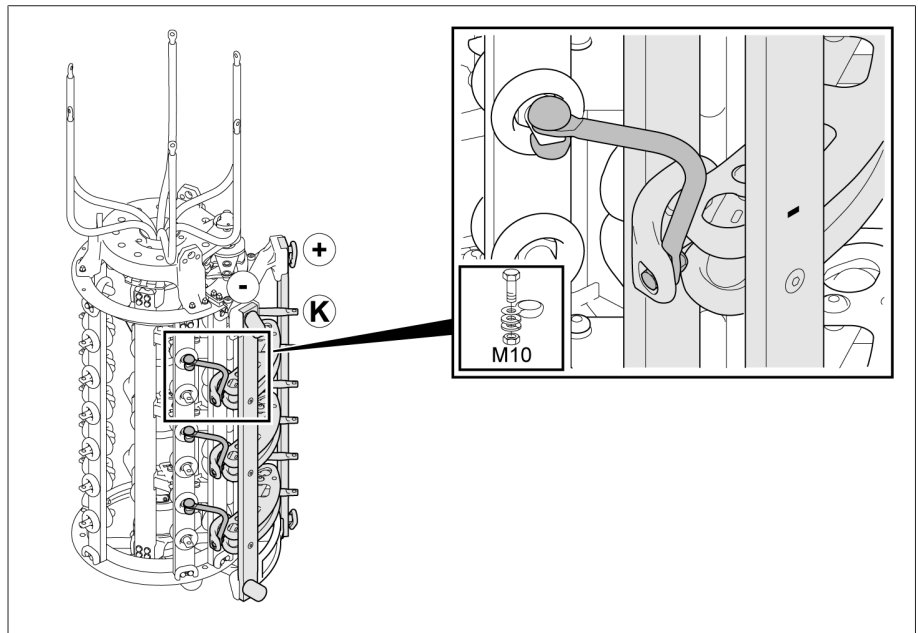


Abbildung 94: Vorwähleranschlusskontakte bei Wenderschaltung

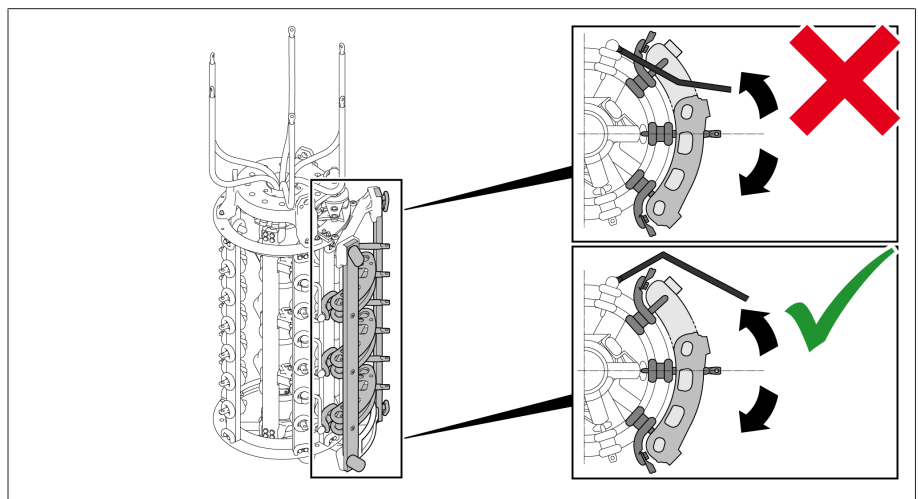


Abbildung 95: Vorwähleranschlusskontakte bei Wenderschaltung (Draufsicht)

5.3.2.4 Vorwähleranschlusskontakte bei Grobstufenschaltung

ACHTUNG

Schäden am Laststufenschalter!

Regelwicklungsanschlussleitungen mit zu geringem Abstand zu den beweglichen Teilen des Vorwählers blockieren den Vorwähler und führen so zu Schäden am Laststufenschalter.

- > Regelwicklungsanschlussleitungen im Bereich des Vorwählers so verlegen, dass sie ausreichend Abstand zu den beweglichen Teilen des Vorwählers haben.

Die Vorwähleranschlusskontakte (+) und (-) sind bei Grobstufenschaltung mit den Feinwählerkontakten äußerlich identisch (Durchgangsbohrung für M10-Schrauben, stets senkrecht angeordnet).

1. Regelwicklungsanschlussleitungen gemäß mitgeliefertem Anschlussschaltbild am Vorwähler befestigen. Kabelschuhe und Befestigungsmaterial gehören nicht zum Lieferumfang.
2. Jede Verschraubung durch geeignete Maßnahmen (z. B. durch Einsatz von Spannscheiben) gegen Lösen und Setzen sichern. Dabei zwingend Abschirmkappen befestigen, wenn diese im Lieferumfang enthalten sind.

3. Abschirmkappen schließen und auf korrekten Sitz achten. Schraubenkopf und Mutter müssen komplett abgedeckt sein.

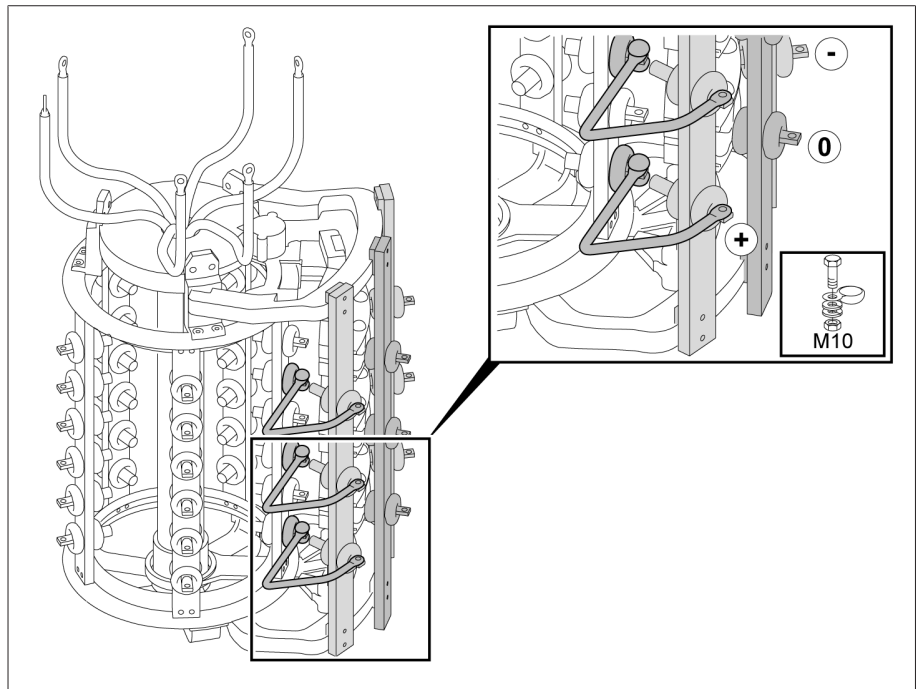


Abbildung 96: Vorwähleranschlusskontakte bei Grobstufenschaltung

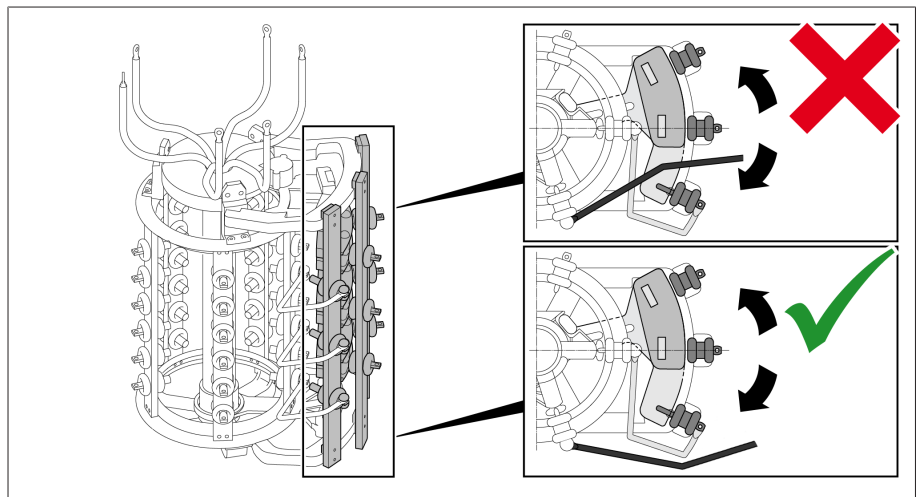


Abbildung 97: Vorwähleranschlusskontakte bei Grobstufenschaltung (Draufsicht)

5.3.2.5 Vorwähleranschlusskontakte bei Mehrfachgrobstufenschaltung Schäden am Laststufenschalter!

ACHTUNG

Regelwicklungsanschlussleitungen mit zu geringem Abstand zu den beweglichen Teilen des Vorwählers blockieren den Vorwähler und führen so zu Schäden am Laststufenschalter.

- > Regelwicklungsanschlussleitungen im Bereich des Vorwählers so verlegen, dass sie ausreichend Abstand zu den beweglichen Teilen des Vorwählers haben.

Die Vorwähleranschlusskontakte sind bei Mehrfachgrobstufenschaltung mit den Feinwählerkontakten äußerlich identisch (Durchgangsbohrung für M10-Schrauben, stets senkrecht angeordnet).

1. Regelwicklungsanschlussleitungen gemäß mitgeliefertem Anschlussschaltbild am Vorwähler befestigen. Kabelschuhe und Befestigungsmaterial gehören nicht zum Lieferumfang.
2. Jede Verschraubung durch geeignete Maßnahmen (z. B. durch Einsatz von Spanscheiben) gegen Lösen und Setzen sichern. Dabei zwingend Abschirmkappen befestigen, wenn diese im Lieferumfang enthalten sind.
3. Abschirmkappen schließen und auf korrekten Sitz achten. Schraubenkopf und Mutter müssen komplett abgedeckt sein.

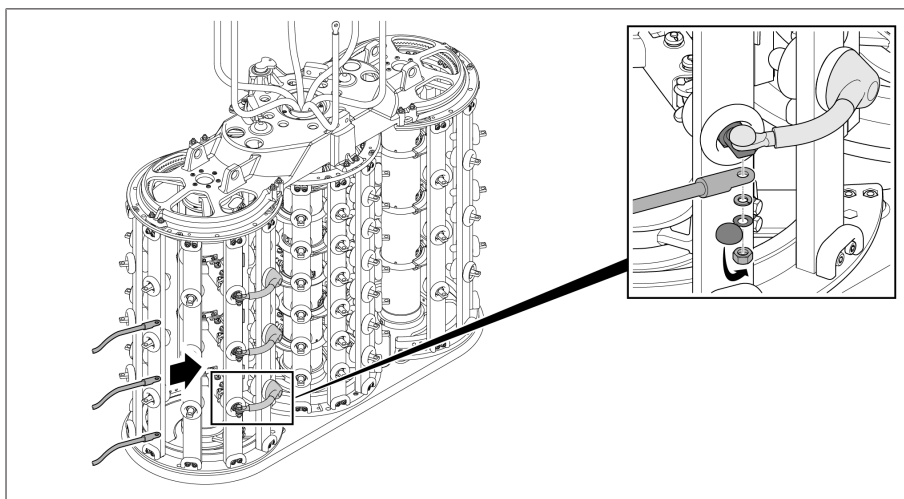


Abbildung 98: Vorwähleranschlusskontakte bei Mehrfachgrobstufenschaltung

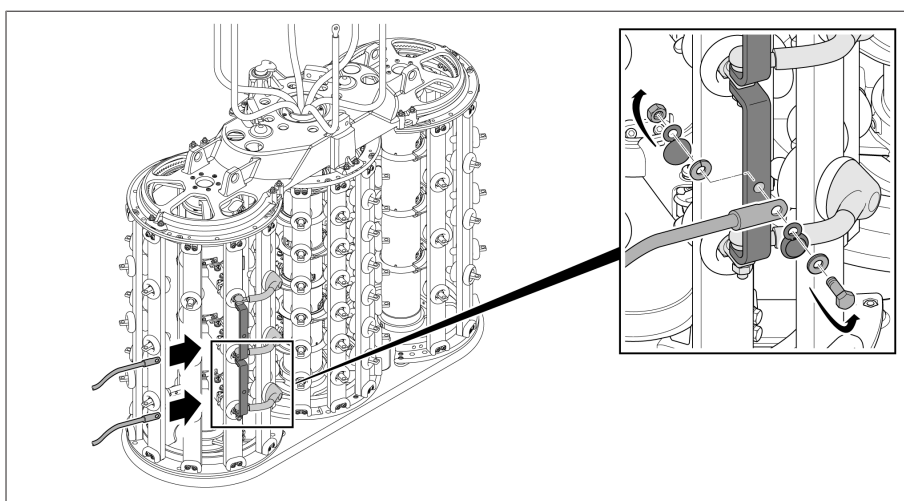


Abbildung 99: Vorwähleranschlusskontakte bei Mehrfachgrobstufenschaltung mit Brücken an den Anschlusskontakten

5.3.2.6 Laststufenschalterableitung anschließen

5.3.2.6.1 Ableitungsanschluss direkt am Ölgefäß

1. Laststufenschalterableitung mit Kabelschuh und Schraube am Ableitungsanschluss anschließen. Kabelschuh und Befestigungsmaterial gehören nicht zum Lieferumfang.
2. Verschraubung durch geeignete Maßnahmen (z. B. durch Einsatz von Spannscheiben) gegen Lösen und Setzen sichern.

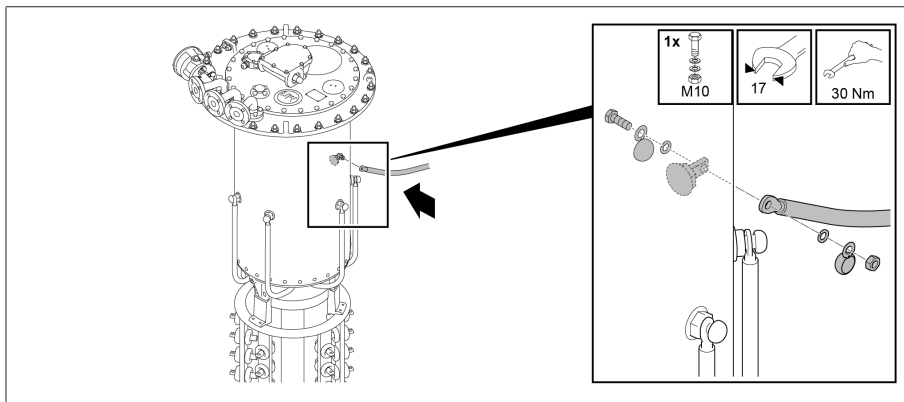


Abbildung 100: Ableitungsanschluss am Ölgefäß

5.3.2.6.2 Ableitungsanschluss am Ableitring

1. Laststufenschalterableitung mit Kabelschuh und Schraube an 1 der 3 Durchgangsbohrungen am Ableitring anschließen. Kabelschuh und Befestigungsmaterial gehören nicht zum Lieferumfang.
2. Schraubenlänge beachten. Mindestabstand 2 mm zum Ölgefäß einhalten.

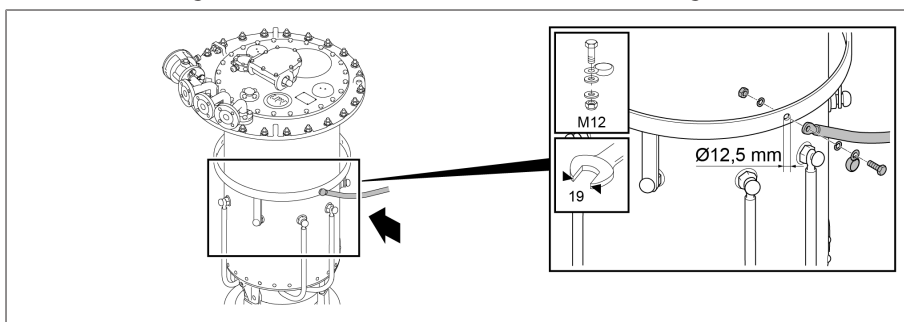


Abbildung 101: Anschlussring des Ölgefäßes

3. Verschraubung durch geeignete Maßnahmen (z. B. durch Einsatz von Spannscheiben) gegen Lösen und Setzen sichern.

5.3.3 Übersetzungsmessung vor der Trocknung durchführen Schäden am Laststufenschalter!

ACHTUNG

Schäden am Laststufenschalter durch unsachgemäße Durchführung der Übersetzungsmessung.

- > Laststufenschalter maximal 250 Mal schalten. Bei mehr als 250 Schaltungen Ölgefäß vollständig mit Isolierflüssigkeit füllen und die Laufflächen der Kontakte am Wähler und das Wählergetriebe mit Isolierflüssigkeit schmieren.
- > Laststufenschalter ausschließlich über die obere Getriebestufe von einer Betriebsstellung in die nächste schalten. Hierzu z. B. ein kurzes Rohr (Durchmesser 25 mm) mit eingeschraubtem Kupplungsbolzen (Durchmesser 12 mm) und Handrad oder Kurbel verwenden. Bei Verwendung einer Bohrmaschine maximale Drehzahl von 250 U/min nicht überschreiten.
- > Die erreichte Betriebsstellung stets durch das Schauglas im Laststufenschalterkopfdeckel überprüfen. Die Endstellungen, die aus dem mitgelieferten Anschlussschaltbild zu entnehmen sind, auf keinen Fall überfahren.
- > Bei mehrsäuligen Anwendungen mit gemeinsamen Antrieb alle Laststufenschalterköpfe durch die waagerechten Antriebswellenteile miteinander verbinden.



Bei Betätigung des Vorwählers ist ein erhöhtes Drehmoment nötig.

1. Laststufenschalter in die gewünschte Betriebsstellung schalten. Das Umschalten des Lastumschalters ist gut hörbar.
2. **ACHTUNG!** Ein unvollständig beendeter Schaltvorgang kann zu Schäden am Laststufenschalter führen. Nach dem Umschalten des Lastumschalters 2,5 Umdrehungen an der Antriebswelle der oberen Getriebestufe in dieselbe Richtung weiter kurbeln, um den Schaltvorgang korrekt zu beenden.
3. Übersetzungsmessung durchführen.
4. Übersetzungsmessung in allen Betriebsstellungen wiederholen.
5. Laststufenschalter in Justierstellung schalten (siehe mitgeliefertes Anschlussschaltbild des Laststufenschalters).



Öffnen Sie nach der Übersetzungsmessung die Kerosinablassschraube im Ölgefäß, wenn der Laststufenschalter mit Kerosin im Transformatorkessel getrocknet werden soll. Nach der Trocknung muss der Lastumschaltereinsatz ausgebaut, die Kerosinablassschraube im Ölgefäß geschlossen und der Lastumschaltereinsatz wieder eingebaut werden.

5.3.4 Gleichstromwiderstandsmessung am Transformator durchführen

ACHTUNG

Schäden am Laststufenschalter!

Zu hohe Messströme überlasten die Kontakte des Laststufenschalters und führen so zu Schäden am Laststufenschalter.

- > Sicherstellen, dass die in nachfolgender Tabelle angegebenen maximal zulässigen Messströme nicht überschritten werden.
- > Gleichstromwiderstandsmessung in den verschiedenen Betriebsstellungen des Laststufenschalters gemäß nachfolgender Tabelle durchführen.

Zustand Ölgefäß	ohne Unterbrechung des Messstroms	mit Unterbrechung (Messstrom = 0 A vor Wechsel der Betriebsstellung)
Ölgefäß leer	maximal 10 A DC	maximal 50 A DC
Ölgefäß mit Isolierflüssigkeit gefüllt	maximal 50 A DC	maximal 50 A DC

Tabelle 5: Maximal zulässige Messströme bei Gleichstromwiderstandsmessung am Transformator

5.3.5 Laststufenschalter im Trocknungssofen trocknen

ACHTUNG

Schäden am Laststufenschalter!

Feuchtigkeit im Ölgefäß verringert die Durchschlagfestigkeit der Isolierflüssigkeit und führt so zu Schäden am Laststufenschalter.

- > Ölgefäß nach der Trocknung innerhalb von 10 Stunden mit dem Laststufenschalterkopfdeckel verschließen.

Trocknen Sie den Laststufenschalter nach folgenden Vorschriften, um die von MR zugesicherten dielektrischen Werte des Laststufenschalters zu gewährleisten.

Bei einer Trocknung im Trocknungssofen sind folgende Arten möglich:

- Vakuumtrocknung
- Kerosintrocknung

Alternativ zur Trocknung im Trocknungssofen können Sie den Laststufenschalter auch im Transformatoressel trocknen.

5.3.5.1 Vakuumtrocknung im Trocknungssofen



Falls Sie nach der Trocknung erneut eine Übersetzungsmessung durchführen möchten, so gehen Sie wie im Abschnitt „Übersetzungsmessung nach der Trocknung durchführen“ [► Abschnitt 5.3.10, Seite 120] beschrieben vor.

5.3.5.1.1 Laststufenschalter in Justierstellung schalten

- > Laststufenschalter in Justierstellung schalten. Die Justierstellung ist im mitgelieferten Anschlussschaltbild des Laststufenschalters angegeben.

5.3.5.1.2 Laststufenschalterkopfdeckel entfernen

⚠️ WARNUNG



Explosionsgefahr!

Explosionsfähige Gase unter dem Laststufenschalterkopfdeckel können verpuffen oder explodieren und so zum Tod oder zu schweren Verletzungen führen.

- > Sicherstellen, dass sich keine Zündquellen wie offenes Feuer, heißen Flächen oder Funken (z. B. durch statische Aufladung) in direkter Umgebung befinden oder entstehen.
- > Alle Hilfsstromkreise spannungsfrei schalten (z. B. Schaltüberwachungseinrichtung, Druckentlastungsventil, Druckwächter), bevor Sie den Laststufenschalterkopfdeckel entfernen.
- > Während der Arbeiten keine elektrischen Geräte betreiben (z. B. Funkenbildung durch Schlagschrauber).

ACHTUNG

Schäden am Laststufenschalter!

Kleinteile im Ölgefäß können den Lastumschalttereinsatz blockieren und so den Laststufenschalter beschädigen.

- > Sicherstellen, dass keine Teile in das Ölgefäß fallen.
- > Kleinteile auf vollständige Stückzahl kontrollieren.

1. Sicherstellen, dass das Schauglas mit dem Deckel verschlossen ist.
2. Schrauben mit Scheiben am Laststufenschalterkopfdeckel entfernen.

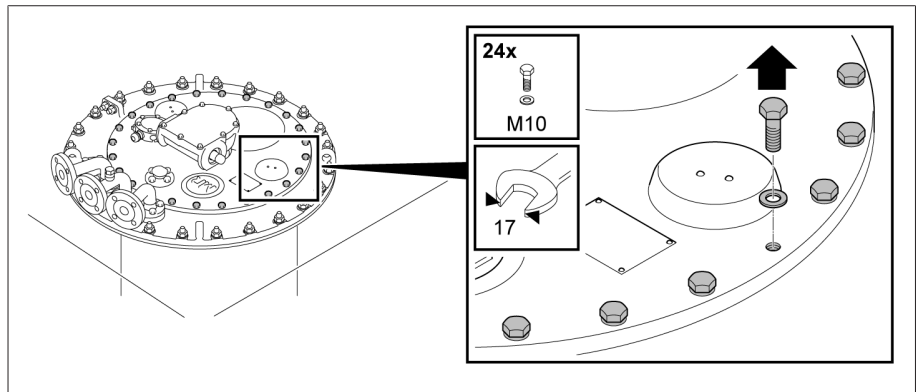


Abbildung 102: Laststufenschalterkopfdeckel

3. Laststufenschalterkopfdeckel entfernen.

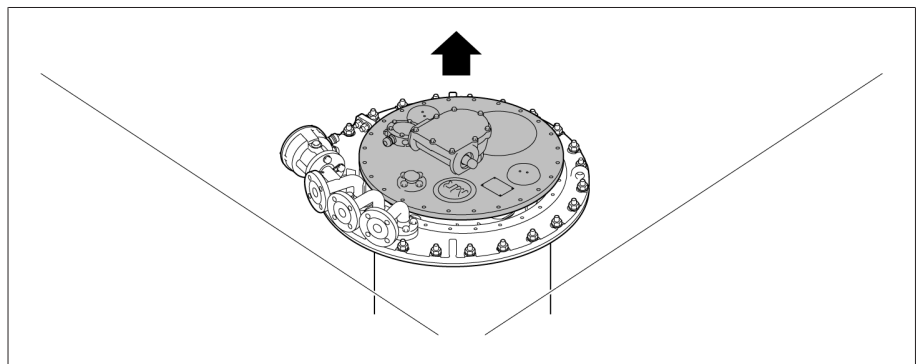


Abbildung 103: Laststufenschalterkopfdeckel

5.3.5.1.3 Laststufenschalter trocknen

ACHTUNG

Schäden am Laststufenschalterkopfdeckel und Laststufenschalterzubehör!

Der Laststufenschalterkopfdeckel sowie das Laststufenschalterzubehör werden beschädigt, wenn sie getrocknet werden.

› Niemals den Laststufenschalterkopfdeckel und folgendes Zubehör trocknen: Motorantrieb, Antriebswelle, Schutzrelais, Druckwächter, Druckentlastungsventil, Winkelgetriebe, Sensoren wie z. B. Temperaturfühler, Temperatur- und Feuchtesensoren oder Drucksensoren, Ölfilteranlage.

1. Laststufenschalter in Luft bei Atmosphärendruck mit einer Temperatursteigerung von ca. 10 °C/Std. auf eine Endtemperatur von höchstens 110 °C aufheizen.
2. Laststufenschalter in Umwälzluft bei höchstens 110 °C für die Dauer von mindestens 20 Stunden vortrocknen.
3. Laststufenschalter bei 105 °C bis maximal 125 °C für die Trocknungsdauer von mindestens 50 Stunden vakuumtrocknen.
4. Restdruck höchstens 10⁻³ bar.

5.3.5.1.4 Laststufenschalterkopfdeckel befestigen

ACHTUNG

Schäden am Laststufenschalter!

Ein fehlender oder beschädigter O-Ring sowie nicht saubere Dichtflächen führen zu Austritt von Isolierflüssigkeit und so zu Schäden am Laststufenschalter.

- > Sicherstellen, dass der O-Ring im Laststufenschalterkopfdeckel unverdrillt eingelegt ist.
- > Sicherstellen, dass der O-Ring während der Montage des Deckels nicht beschädigt wird.
- > Sicherstellen, dass die Dichtflächen am Laststufenschalterkopfdeckel und Laststufenschalterkopf sauber sind.

1. Passfeder in der Adapterwelle auf festen Sitz prüfen. Passfeder ggf. mit Vaseline gegen Herausfallen sichern.

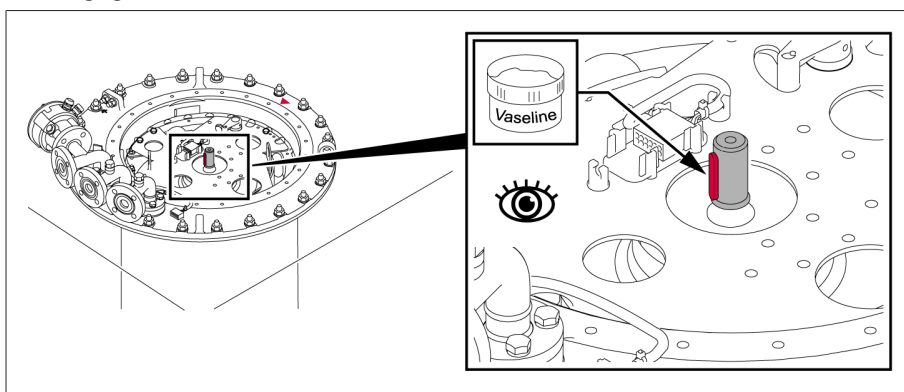


Abbildung 104: Passfeder

2. Laststufenschalterkopfdeckel so auf Laststufenschalterkopf setzen, dass die roten Dreiecksmarkierungen an Laststufenschalterkopf und Laststufenschalterkopfdeckel fluchten.

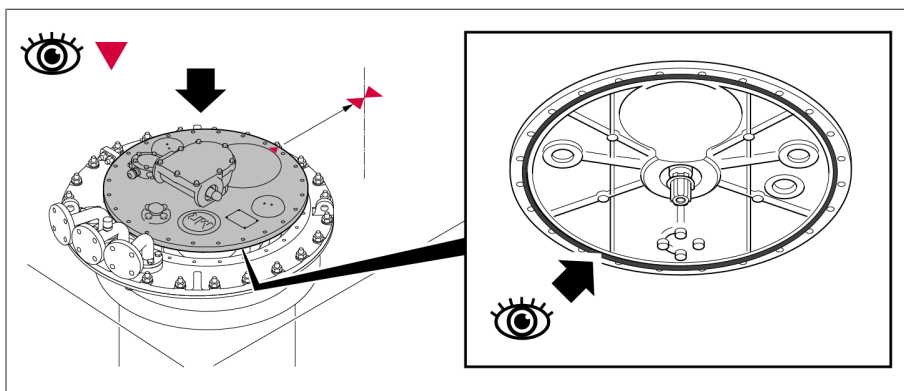


Abbildung 105: Dreiecksmarkierungen und O-Ring

3. Laststufenschalterkopfdeckel mit Laststufenschalterkopf verschrauben.

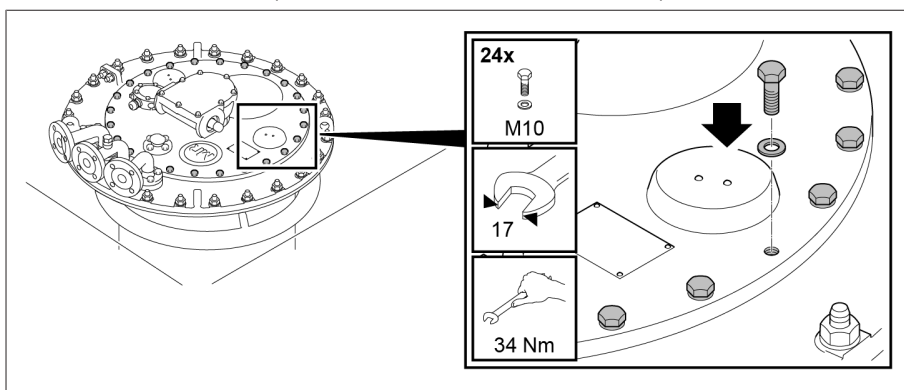


Abbildung 106: Laststufenschalterkopfdeckel

5.3.5.2 Kerosintrocknung im Trocknungssofen



Falls Sie nach der Trocknung erneut eine Übersetzungsmessung durchführen möchten, so gehen Sie wie im Abschnitt „Übersetzungsmessung nach der Trocknung durchführen“ [► Abschnitt 5.3.10, Seite 120] beschrieben vor.

5.3.5.2.1 Laststufenschalter in Justierstellung schalten

► Laststufenschalter in Justierstellung schalten. Die Justierstellung ist im mitgelieferten Anschlussschaltbild des Laststufenschalters angegeben.

5.3.5.2.2 Laststufenschalterkopfdeckel entfernen

⚠️ WARNUNG



Explosionsgefahr!

Explosionsfähige Gase unter dem Laststufenschalterkopfdeckel können verpuffen oder explodieren und so zum Tod oder zu schweren Verletzungen führen.

- Sicherstellen, dass sich keine Zündquellen wie offenes Feuer, heißen Flächen oder Funken (z. B. durch statische Aufladung) in direkter Umgebung befinden oder entstehen.
- Alle Hilfsstromkreise spannungsfrei schalten (z. B. Schaltüberwachungseinrichtung, Druckentlastungsventil, Druckwächter), bevor Sie den Laststufenschalterkopfdeckel entfernen.
- Während der Arbeiten keine elektrischen Geräte betreiben (z. B. Funkenbildung durch Schlagschrauber).

ACHTUNG

Schäden am Laststufenschalter!

Kleinteile im Ölgefäß können den Lastumschalttereinsatz blockieren und so den Laststufenschalter beschädigen.

- Sicherstellen, dass keine Teile in das Ölgefäß fallen.
- Kleinteile auf vollständige Stückzahl kontrollieren.

1. Sicherstellen, dass das Schauglas mit dem Deckel verschlossen ist.
2. Schrauben mit Scheiben am Laststufenschalterkopfdeckel entfernen.

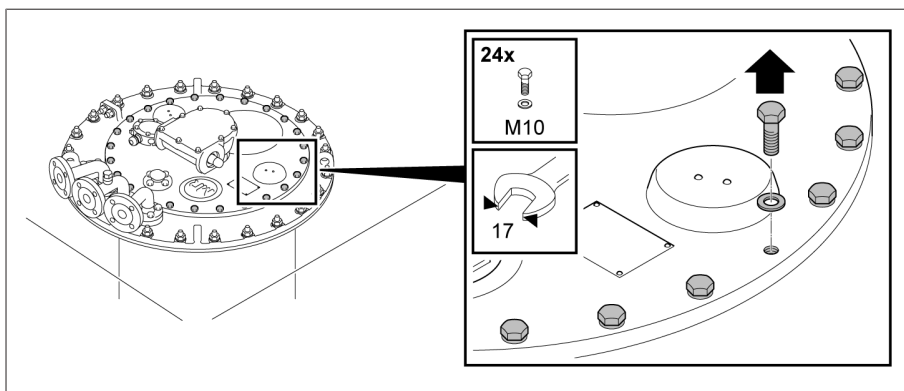


Abbildung 107: Laststufenschalterkopfdeckel

3. Laststufenschalterkopfdeckel entfernen.

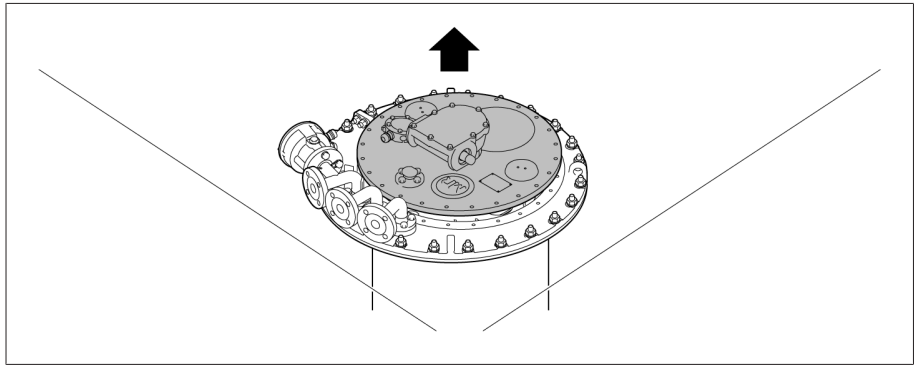


Abbildung 108: Laststufenschalterkopfdeckel

5.3.5.2.3 Kerosinablassschraube öffnen

- > **ACHTUNG!** Kerosinablassschraube niemals komplett entfernen. Kerosinablassschraube zwischen Ölgefäßboden und Wählergetriebe im Uhrzeigersinn nur bis zum Auftreten der Schwergängigkeit öffnen.

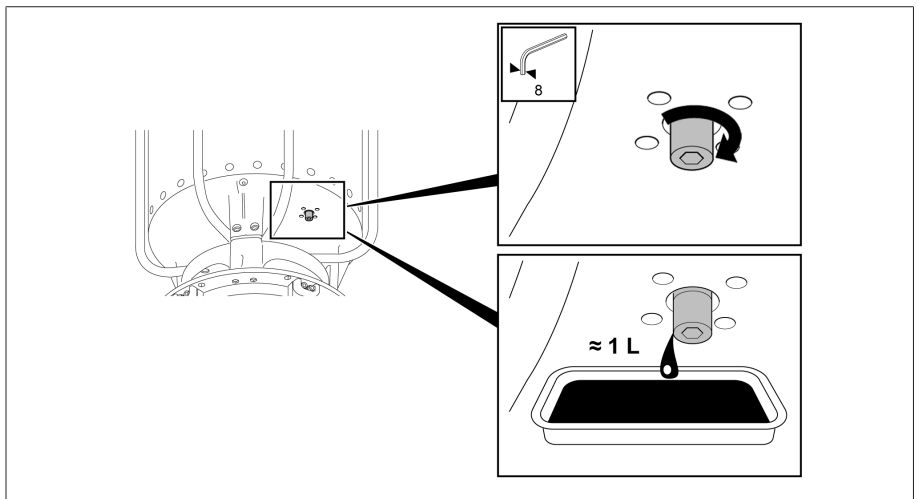


Abbildung 109: Kerosinablassschraube

5.3.5.2.4 Laststufenschalter trocknen

ACHTUNG

Schäden am Laststufenschalterkopfdeckel und Laststufenschalterzubehör!

Der Laststufenschalterkopfdeckel sowie das Laststufenschalterzubehör werden beschädigt, wenn sie getrocknet werden.

- > Niemals den Laststufenschalterkopfdeckel und folgendes Zubehör trocknen: Motorantrieb, Antriebswelle, Schutzrelais, Druckwächter, Druckentlastungsventil, Winkelgetriebe, Sensoren wie z. B. Temperaturfühler, Temperatur- und Feuchtesensoren oder Drucksensoren, Ölfilteranlage.

1. Kerosindampf bei einer Temperatur von ca. 90 °C zuführen. Temperatur über 3...4 Stunden konstant halten.
2. Kerosindampftemperatur um ca. 10 °C/Std. auf die gewünschte Endtemperatur von maximal 125 °C am Laststufenschalter steigern.
3. Laststufenschalter bei 105 °C bis maximal 125 °C für die Trocknungsdauer von mindestens 50 Stunden vakuumtrocknen.
4. Restdruck höchstens 10⁻³ bar.

5.3.5.2.5 Kerosinablassschraube schließen

- > **ACHTUNG!** Eine offene Kerosinablassschraube führt zu Austritt von Isolierflüssigkeit aus dem Ölgefäß und somit zu Schäden am Laststufenschalter. Kerosinablassschraube schließen (Anziehmoment 20 Nm).

5.3.5.2.6 Laststufenschalterkopfdeckel befestigen

ACHTUNG

Schäden am Laststufenschalter!

Ein fehlender oder beschädigter O-Ring sowie nicht saubere Dichtflächen führen zu Austritt von Isolierflüssigkeit und so zu Schäden am Laststufenschalter.

- Sicherstellen, dass der O-Ring im Laststufenschalterkopfdeckel unverdrillt eingelegt ist.
- Sicherstellen, dass der O-Ring während der Montage des Deckels nicht beschädigt wird.
- Sicherstellen, dass die Dichtflächen am Laststufenschalterkopfdeckel und Laststufenschalterkopf sauber sind.

1. Passfeder in der Adapterwelle auf festen Sitz prüfen. Passfeder ggf. mit Vaseline gegen Herausfallen sichern.

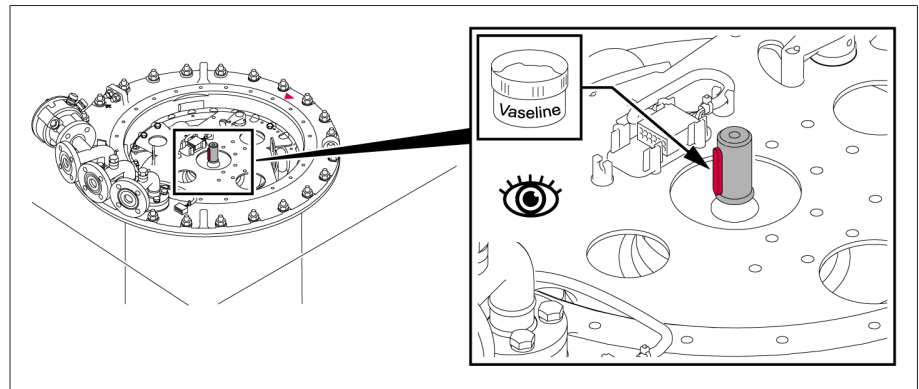


Abbildung 110: Passfeder

2. Laststufenschalterkopfdeckel so auf Laststufenschalterkopf setzen, dass die roten Dreiecksmarkierungen an Laststufenschalterkopf und Laststufenschalterkopfdeckel fluchten.

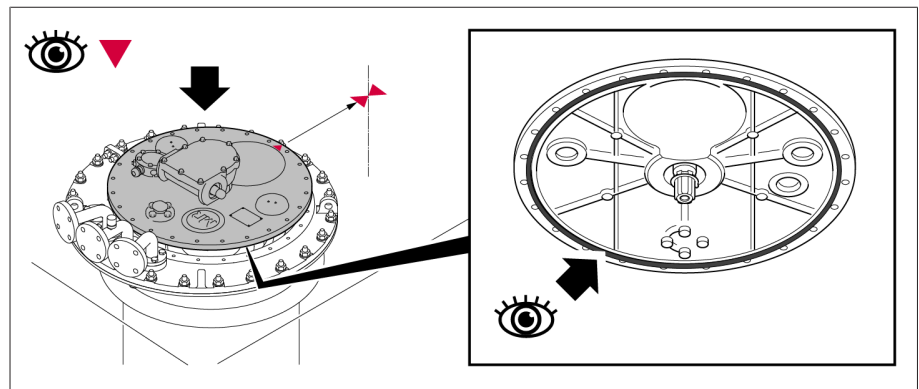


Abbildung 111: Dreiecksmarkierungen und O-Ring

3. Laststufenschalterkopfdeckel mit Laststufenschalterkopf verschrauben.

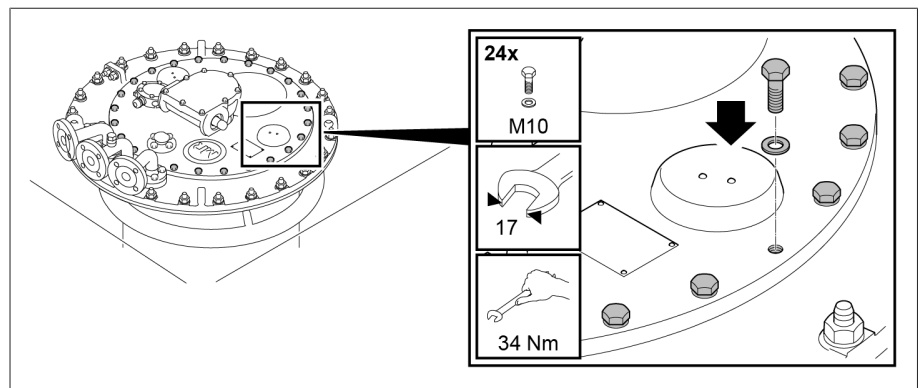


Abbildung 112: Laststufenschalterkopfdeckel

5.3.6 Oberteil des Laststufenschalterkopfes vom Stützflansch (Unterteil) abheben

5.3.6.1 Laststufenschalterkopfdeckel entfernen

▲ WARNUNG



Explosionsgefahr!

Explosionsfähige Gase unter dem Laststufenschalterkopfdeckel können verpuffen oder explodieren und so zum Tod oder zu schweren Verletzungen führen.

- > Sicherstellen, dass sich keine Zündquellen wie offenes Feuer, heißen Flächen oder Funken (z. B. durch statische Aufladung) in direkter Umgebung befinden oder entstehen.
- > Alle Hilfsstromkreise spannungsfrei schalten (z. B. Schaltüberwachungseinrichtung, Druckentlastungsventil, Druckwächter), bevor Sie den Laststufenschalterkopfdeckel entfernen.
- > Während der Arbeiten keine elektrischen Geräte betreiben (z. B. Funkenbildung durch Schlagschrauber).

ACHTUNG

Schäden am Laststufenschalter!

Kleinteile im Ölgefäß können den Lastumschalttereinsatz blockieren und so den Laststufenschalter beschädigen.

- > Sicherstellen, dass keine Teile in das Ölgefäß fallen.
- > Kleinteile auf vollständige Stückzahl kontrollieren.

1. Sicherstellen, dass das Schauglas mit dem Deckel verschlossen ist.
2. Temporäre Befestigung und Distanzstücke entfernen und Laststufenschalter langsam absenken.

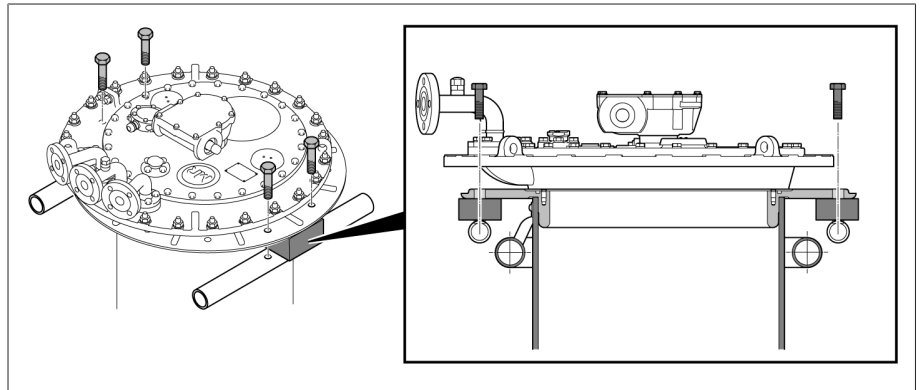


Abbildung 113: Temporäre Befestigung und Distanzstücke

3. Schrauben mit Scheiben am Laststufenschalterkopfdeckel entfernen.

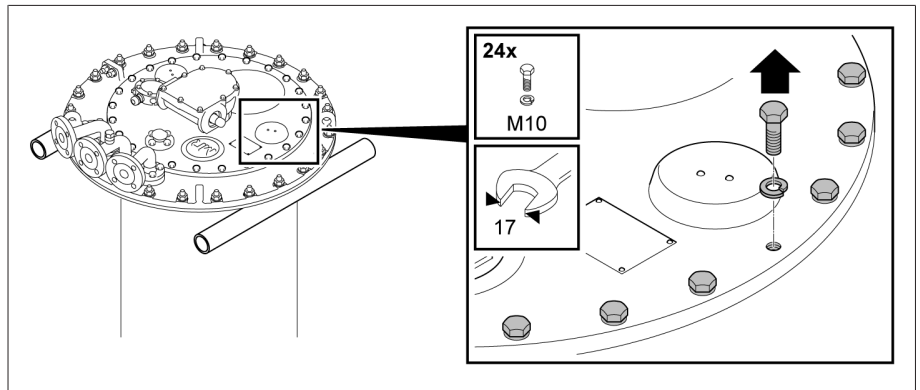


Abbildung 114: Laststufenschalterkopfdeckel

4. Laststufenschalterkopfdeckel entfernen.

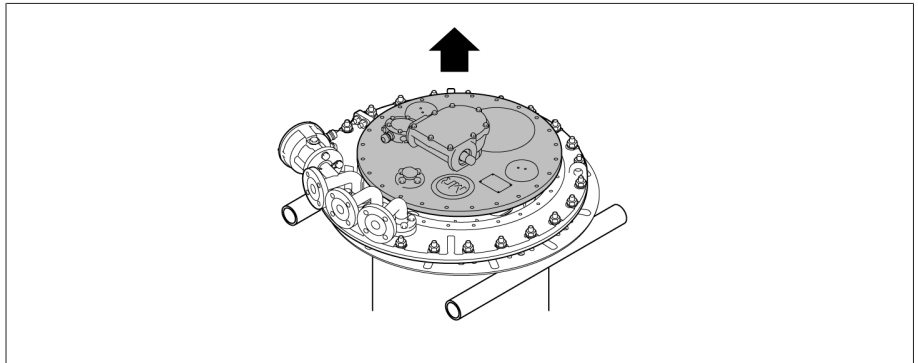


Abbildung 115: Laststufenschalterkopfdeckel

5.3.6.2 Stellungsanzeigescheibe entfernen ohne Mehrfachgrobwähler

> Federclip vom Wellenende abziehen und Stellungsanzeigescheibe entfernen.

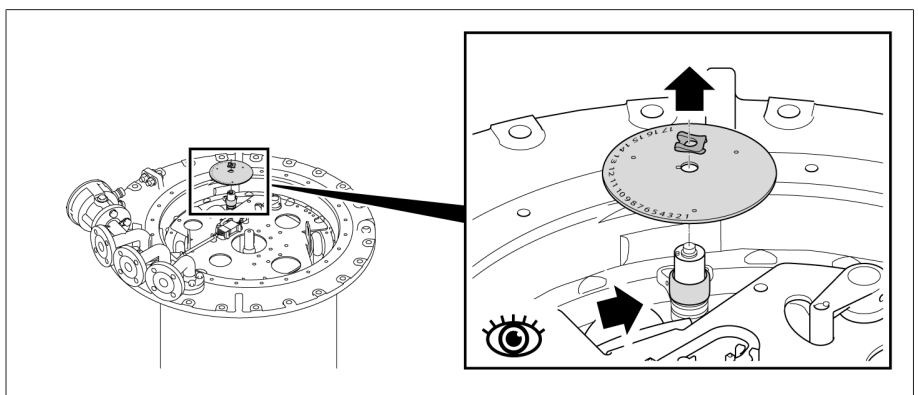


Abbildung 116: Stellungsanzeigescheibe

5.3.6.3 Stellungsanzeigescheibe entfernen bei Mehrfachgrobwähler mit mehr als 35 Betriebsstellungen

1. Sicherstellen, dass die roten Markierungen auf der Blende, Stellungsanzeigescheibe und Deckscheibe eine durchgehend rote Linie darstellen.
2. Senkkopfschraube entfernen.

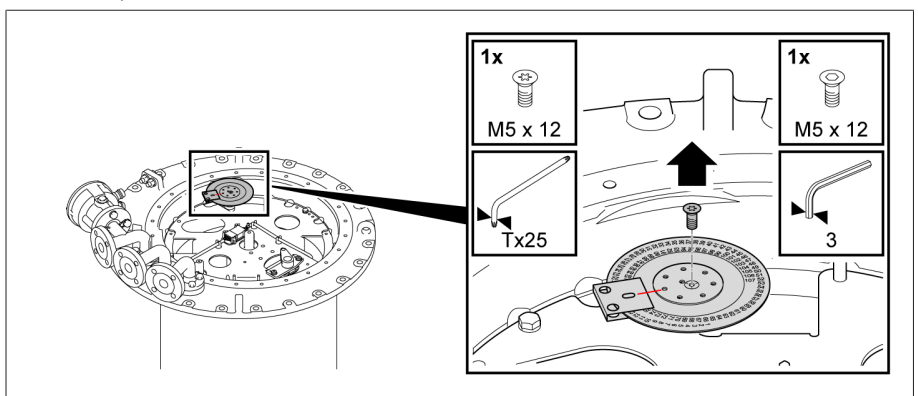


Abbildung 117: Senkkopfschraube

3. Deckscheibe mit flachem Schraubendreher von darunterliegender Scheibe abhebeln und Zifferscheibe zwischen Blende und Halterung waagrecht herausziehen.

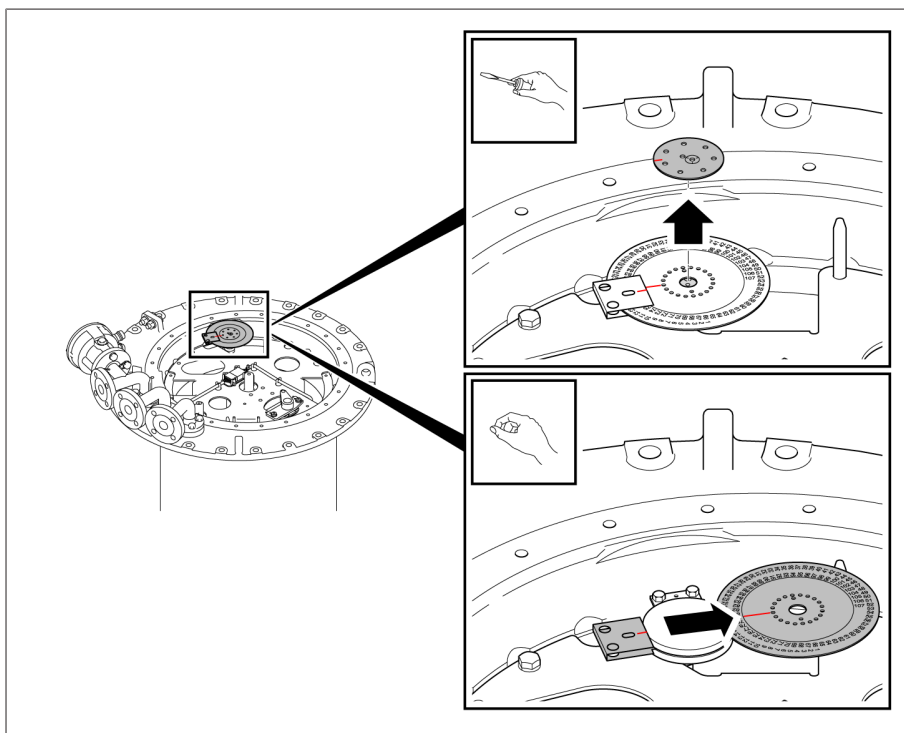


Abbildung 118: Deckscheibe und Zifferscheibe

4. Sechskantschrauben und zugehöriges Sicherungsblech entfernen.

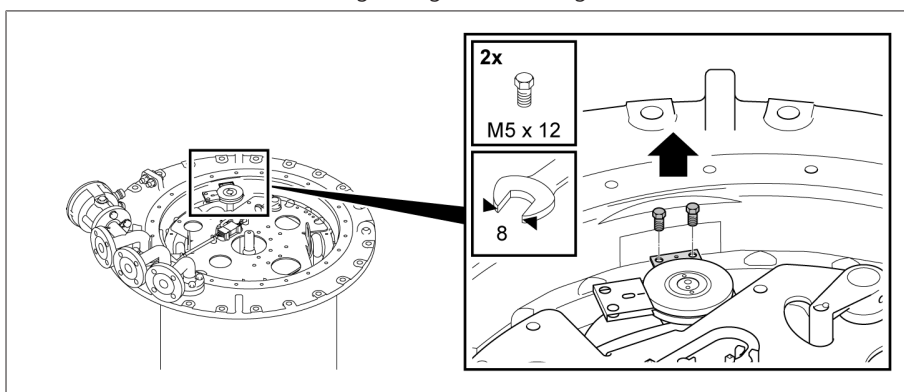


Abbildung 119: Sicherungsblech

5. Blende mit Halterung nach oben von der Anzeigewelle abziehen.

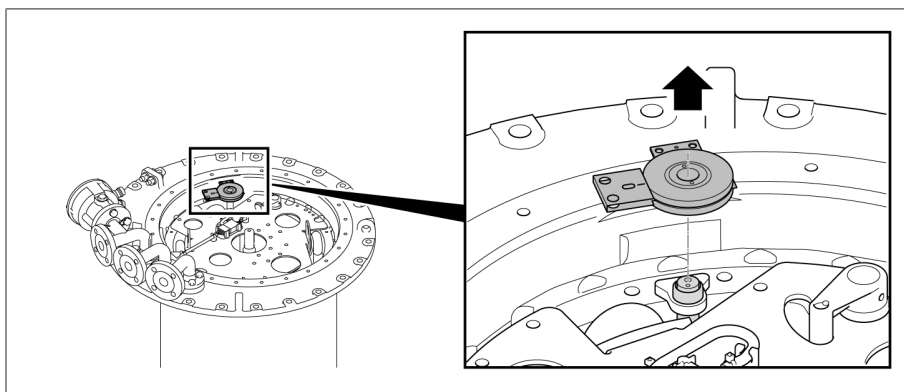


Abbildung 120: Blende

5.3.6.4 Steckverbindung der Schaltüberwachungseinrichtung trennen Elektrischer Schlag!

⚠ GEFAHR



Liegt an der Schaltüberwachungseinrichtung Versorgungsspannung an, kann es zum elektrischen Schlag kommen.

- Schaltüberwachungseinrichtung von der Versorgungsspannung trennen und gegen Wiedereinschalten sichern.

ACHTUNG

Schäden an der Schaltüberwachungseinrichtung!

Unvorsichtiges Trennen der Schaltüberwachungseinrichtung kann die Schaltüberwachungseinrichtung beschädigen und so zu Schäden am Laststufenschalter führen.

- Schaltüberwachungseinrichtung vorsichtig trennen, um Anschlussleitungen nicht zu beschädigen oder abzureißen.

1. Steckverbindung und Leitungen aus Halterung und Halteklemmen heben.

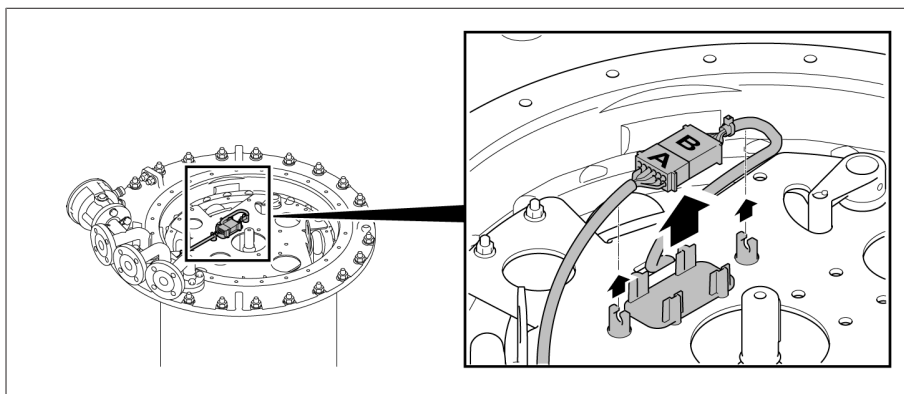


Abbildung 121: Steckverbindung heraus heben

2. Steckverbindung trennen.

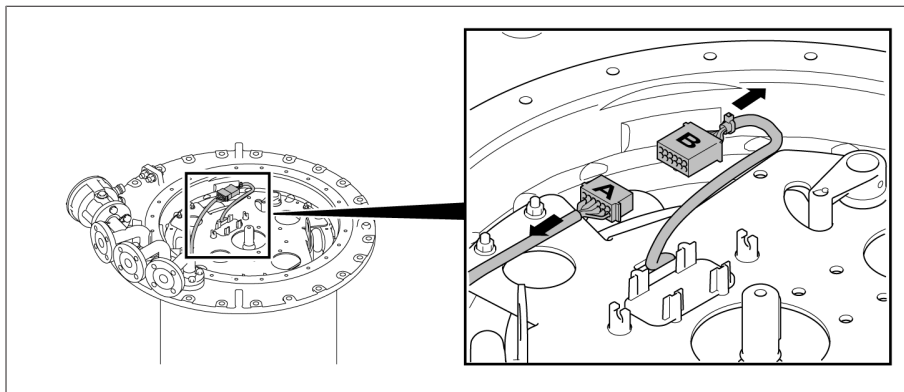


Abbildung 122: Steckverbindung trennen

3. Teil B der Steckverbindung in Halterung zurück legen.

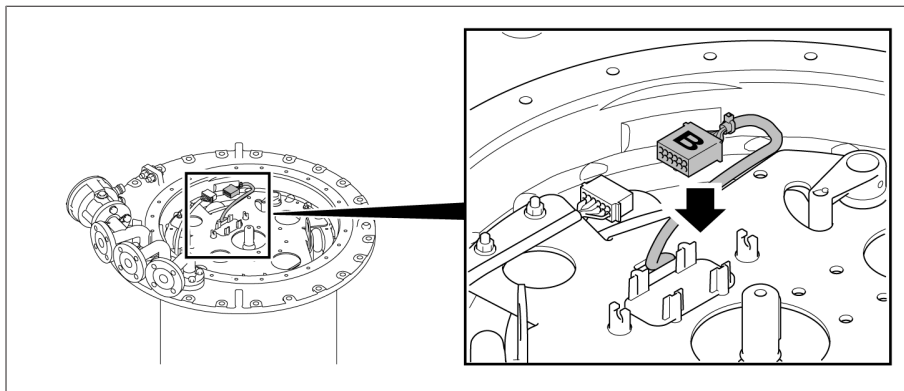


Abbildung 123: Teil B der Steckverbindung in Halterung legen

- Teil A der Steckverbindung so weit in Pfeilrichtung aus dem Laststufenschalterkopf heraus schwenken, bis er zwischen den Rohrleitungsanschlüssen liegt und das Kabel beim Herausziehen des Lastumschaltereinsatzes nicht beschädigt werden kann.

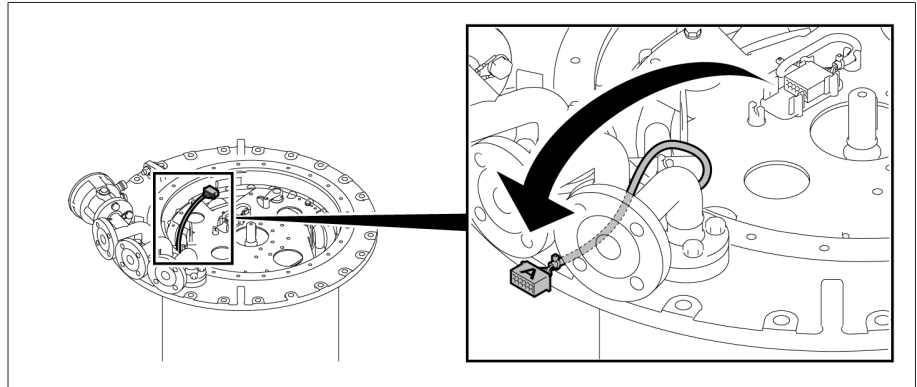


Abbildung 124: Teil A der Steckverbindung heraus schwenken

5.3.6.5 Lastumschaltereinsatz herausheben

- Befestigungs- und Sicherungselemente an der Tragplatte des Lastumschaltereinsatzes entfernen.

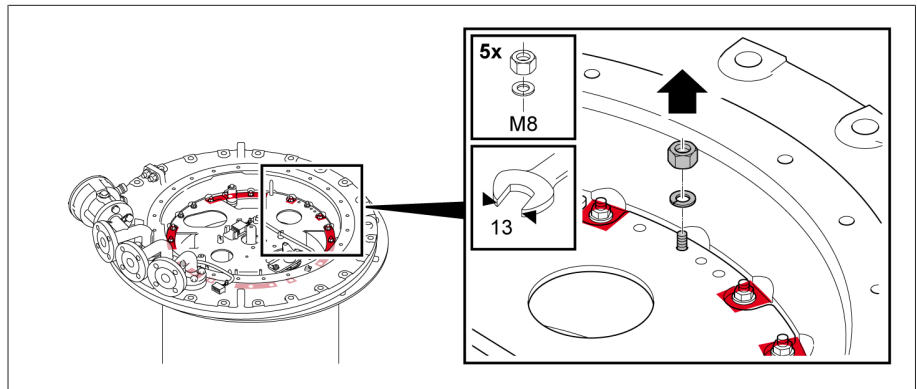


Abbildung 125: Tragplatte des Lastumschaltereinsatzes

- Seilzuggehänge an den Laschen der Tragplatte des Lastumschaltereinsatzes einhängen und senkrecht über den Lastumschaltereinsatz bringen.

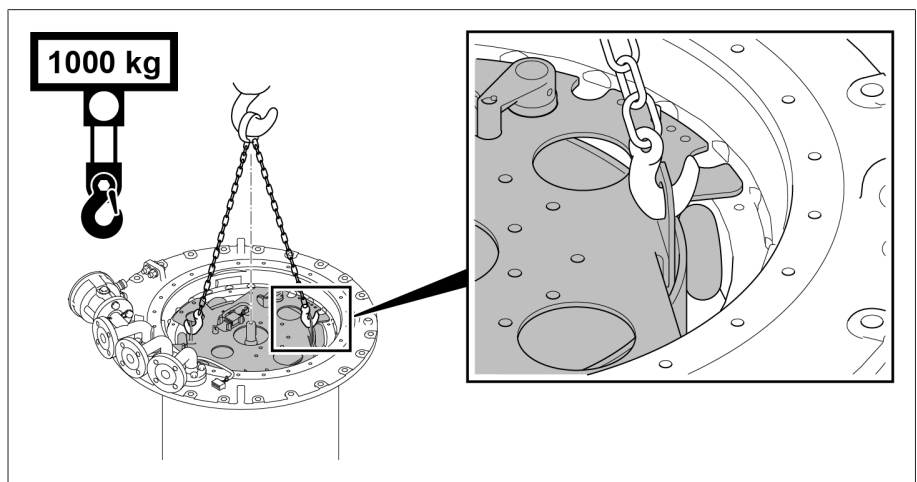


Abbildung 126: Laschen an der Tragplatte

3. Lastumschaltereinsatz langsam und senkrecht herausheben.

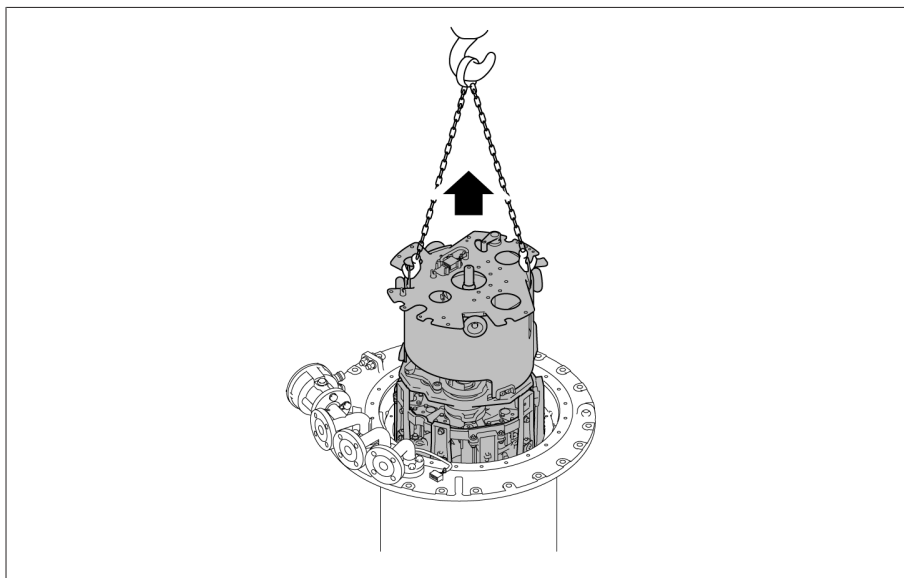


Abbildung 127: Lastumschaltereinsatz herausheben

4. **⚠ VORSICHT!** Ein instabil aufgestellter Lastumschaltereinsatz kann kippen und zu Verletzungen und Sachschäden führen. Lastumschaltereinsatz auf ebener Fläche abstellen und gegen Umkippen sichern.
5. Aufgeschaltete Seite innerhalb eines Sektors des Lastumschaltereinsatzes notieren (Seite A oder Seite B). Die Vakuumschaltröhre ist auf der aufgeschalteten Seite geschlossen. Im Beispiel im Anhang ist Seite B aufgeschaltet.

5.3.6.6 Ölsaugleitung entfernen

> Anschlussstück der Ölsaugleitung im Laststufenschalterkopf nach innen herausziehen. Auf O-Ring achten.

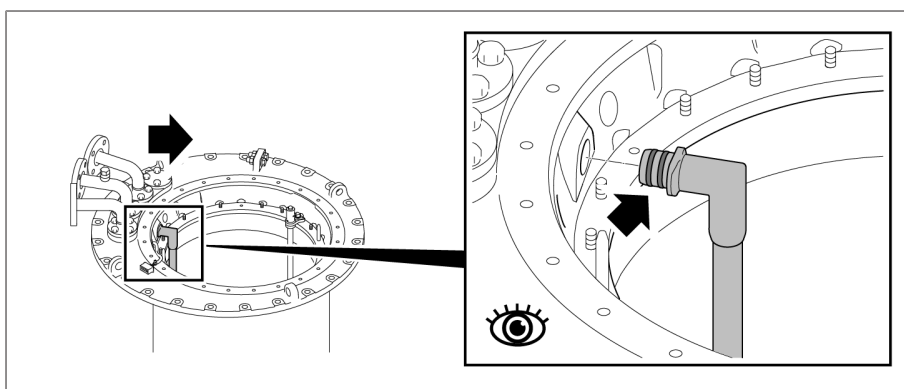


Abbildung 128: Ölsaugleitung

5.3.6.7 Oberteil des Laststufenschalterkopfes vom Stützflansch abheben

1. Muttern und Sicherungselemente zwischen Oberteil des Laststufenschalterkopfes und Stützflansch entfernen.

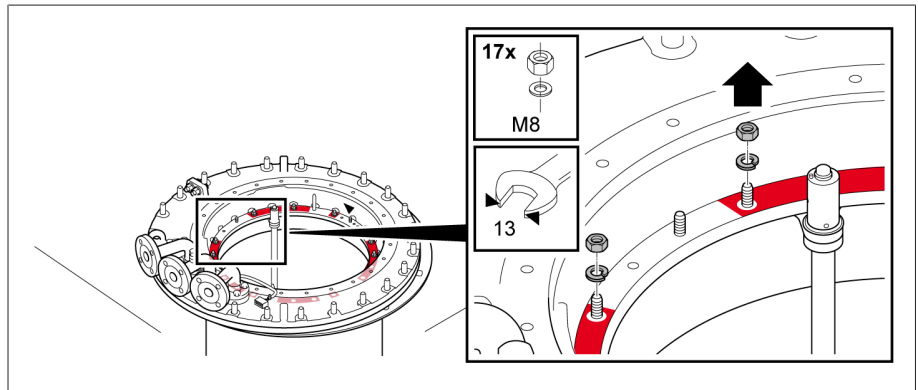


Abbildung 129: Oberteil des Laststufenschalterkopfes mit Muttern

2. Oberteil des Laststufenschalterkopfes vom Stützflansch abheben.

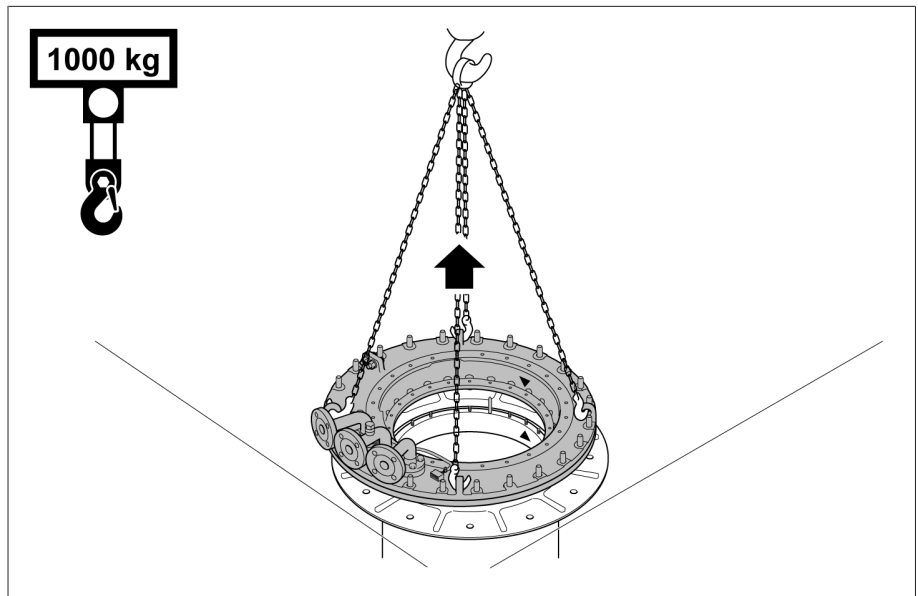


Abbildung 130: Oberteil des Laststufenschalterkopfes

5.3.7 Glockenkessel aufsetzen und Laststufenschalter mit Oberteil des Laststufenschalterkopfes verbinden

5.3.7.1 Glockenkessel aufsetzen

1. Dichtungsfläche des Stützflansches säubern, O-Ring auf Stützflansch legen.

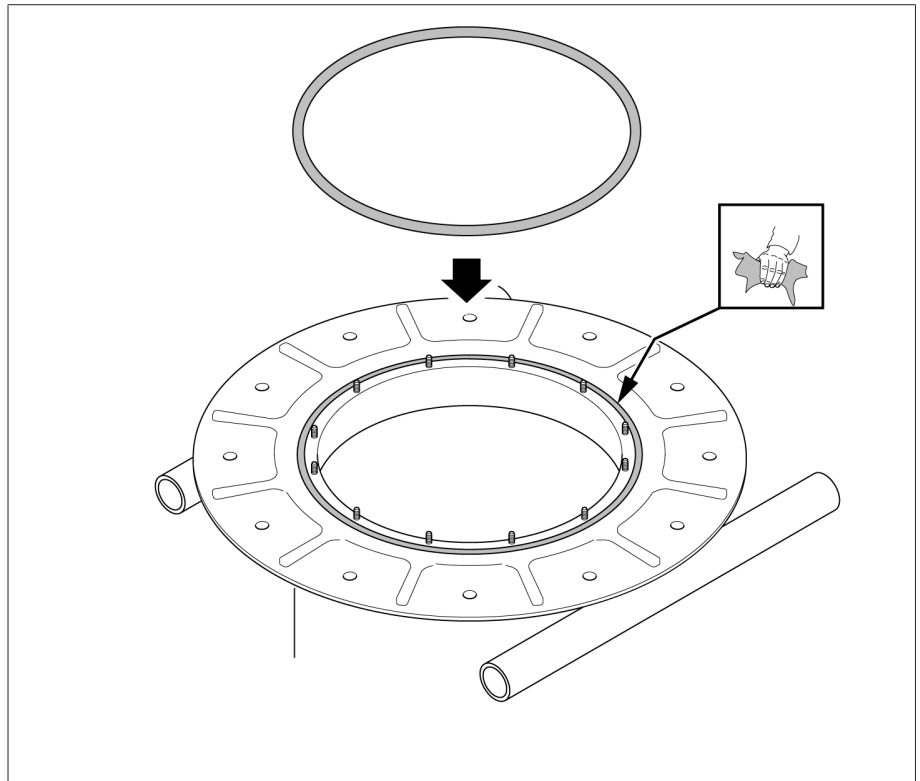


Abbildung 131: Stützflansch mit O-Ring

2. Glockenkessel über Aktivteil des Transformators heben.

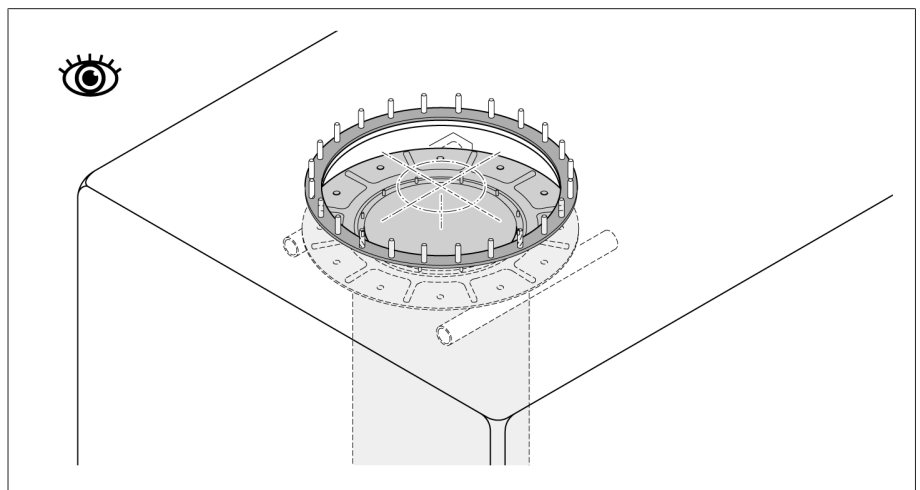


Abbildung 132: Glockenkessel

5.3.7.2 Oberteil des Laststufenschalterkopfes auf Glockenkessel positionieren

1. **ACHTUNG!** Ungeeignete Dichtungen führen zu Ölaustritt und so zu Schäden am Laststufenschalter. Eine für die eingesetzte Isolierflüssigkeit geeignete Dichtung **1** auf den Aufbauflansch **2** legen. Dichtungsflächen an Aufbauflansch und Laststufenschalterkopf säubern.

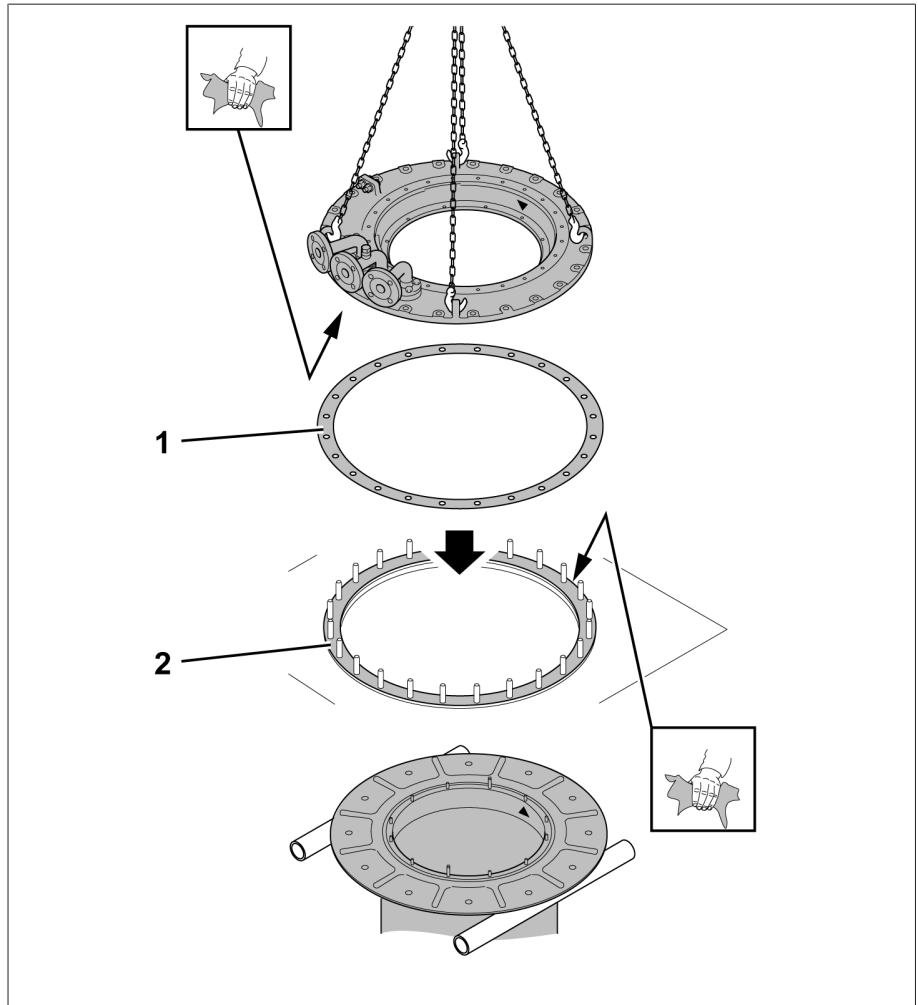


Abbildung 133: Aufbauflansch mit Dichtung

2. Oberteil des Laststufenschalterkopfes so auf Aufbauflansch absenken und positionieren, dass die Dreiecksmarkierungen, Bolzen und Bohr­löcher im Oberteil und Unterteil des Laststufenschalterkopfes fluchten.

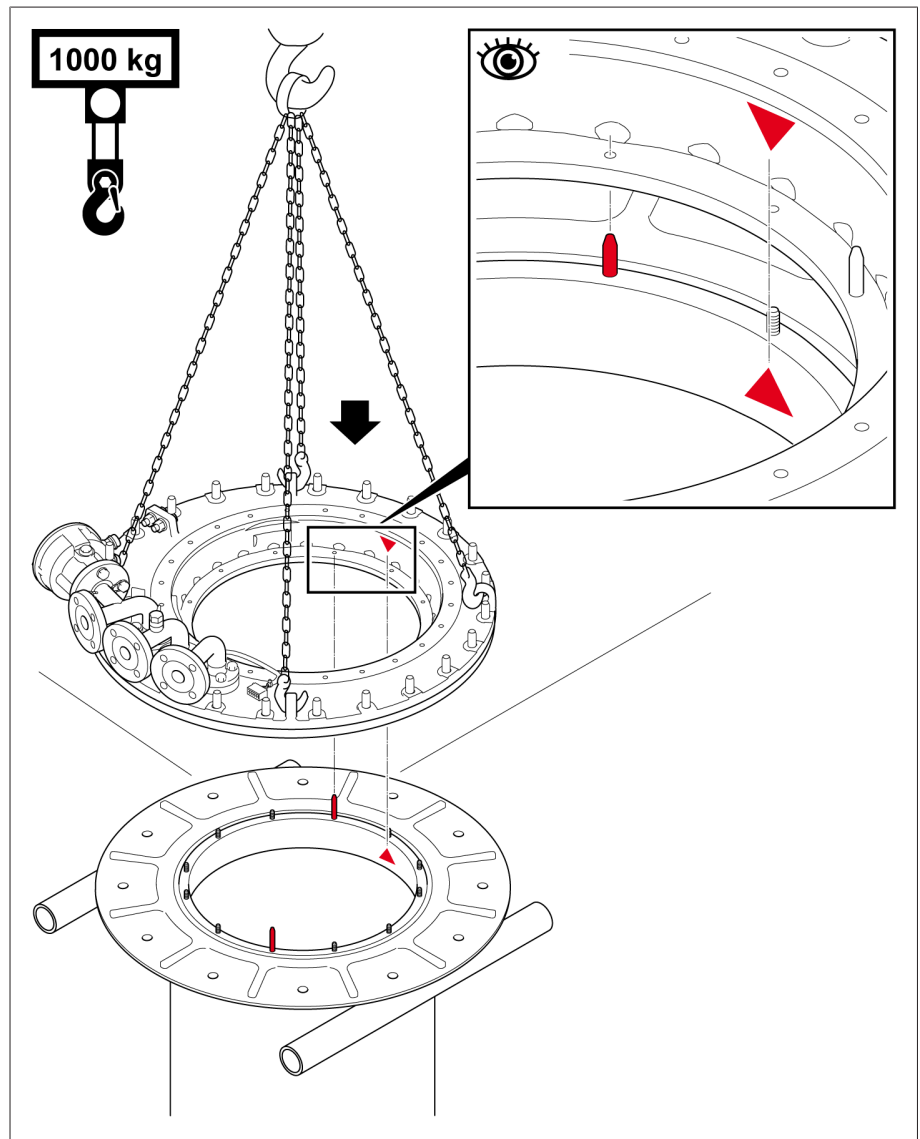


Abbildung 134: Markierungen und Passbolzen

5.3.7.3 Laststufenschalter mit Oberteil des Laststufenschalterkopfes verbinden

ACHTUNG

Schäden am Laststufenschalter durch unsachgemäßes Anheben des Laststufenschalters!

Werden zum Anheben des Laststufenschalters die Verbindungsschrauben des Stützflansches verwendet, können diese Schrauben beschädigt werden, was eine sachgemäße Verschraubung von Laststufenschalter und Laststufenschalterkopf unmöglich macht!

- > Laststufenschalter stets mit der dafür vorgesehenen Hebetraverse nach oben ziehen, niemals mit den Verbindungsschrauben des Stützflansches.

1. Hebetraverse in den Laststufenschalterkopf einsetzen.

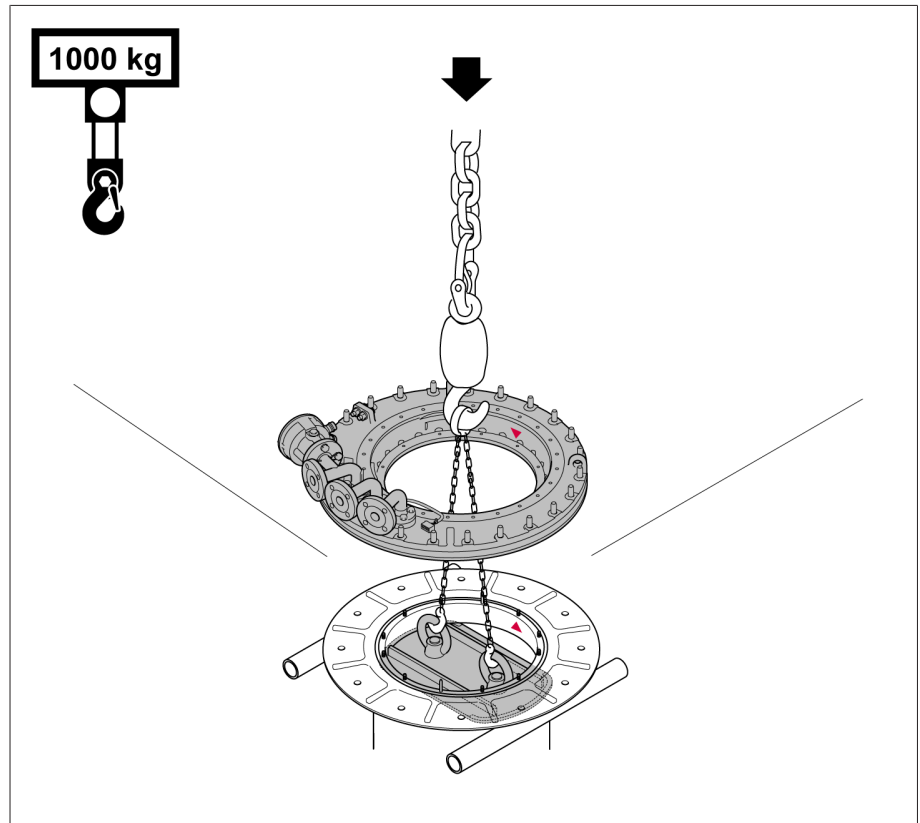


Abbildung 135: Hebetraverse

2. **ACHTUNG!** Ungenaue Ausrichtung des Laststufenschalterkopfes zum Stützflansch führt beim Hochheben des Laststufenschalters zu Schäden am Laststufenschalter. Laststufenschalter mit Hebetraverse anheben und sicherstellen, dass die Dreiecksmarkierungen fluchten und alle Stehbolzen des Stützflansches leicht durch die Befestigungsbohrungen des Laststufenschalterkopfes gehen.

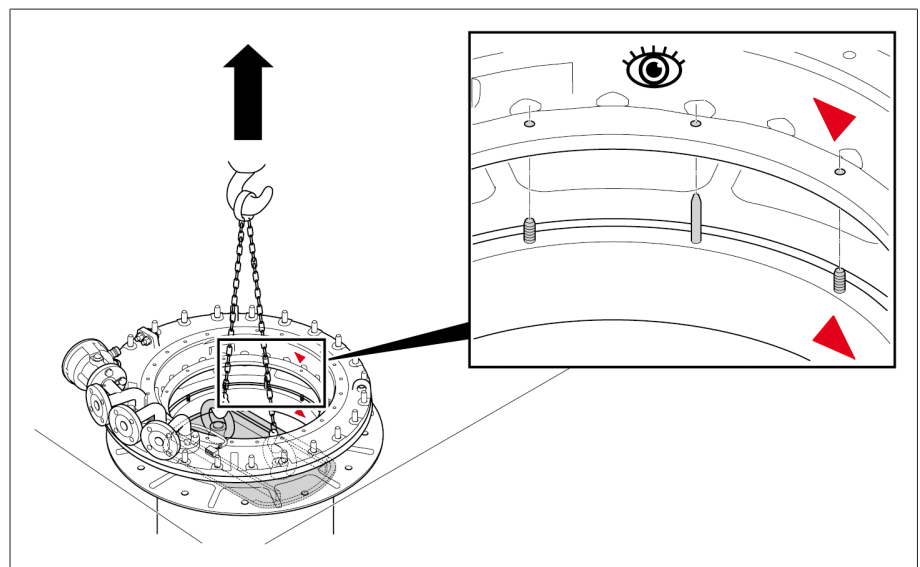


Abbildung 136: Laststufenschalter anheben

3. Oberteil und Unterteil des Laststufenschalterkopfes im rot markierten Bereich verschrauben.

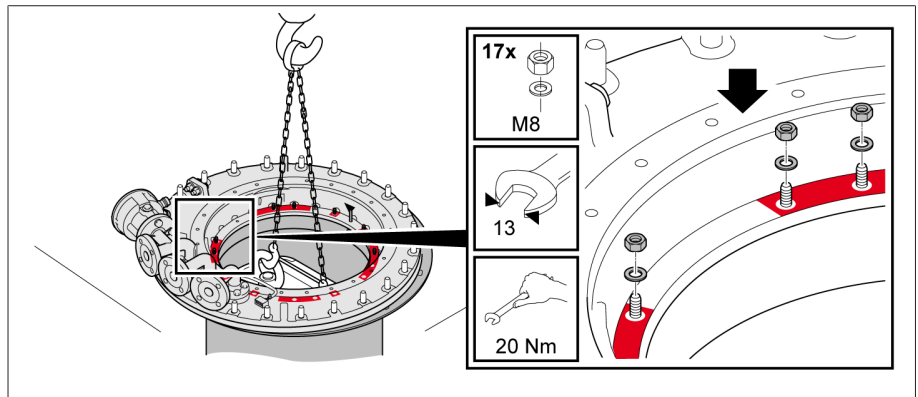


Abbildung 137: Laststufenschalterkopf mit Stützflansch verschrauben

4. Hebetaverse entfernen.

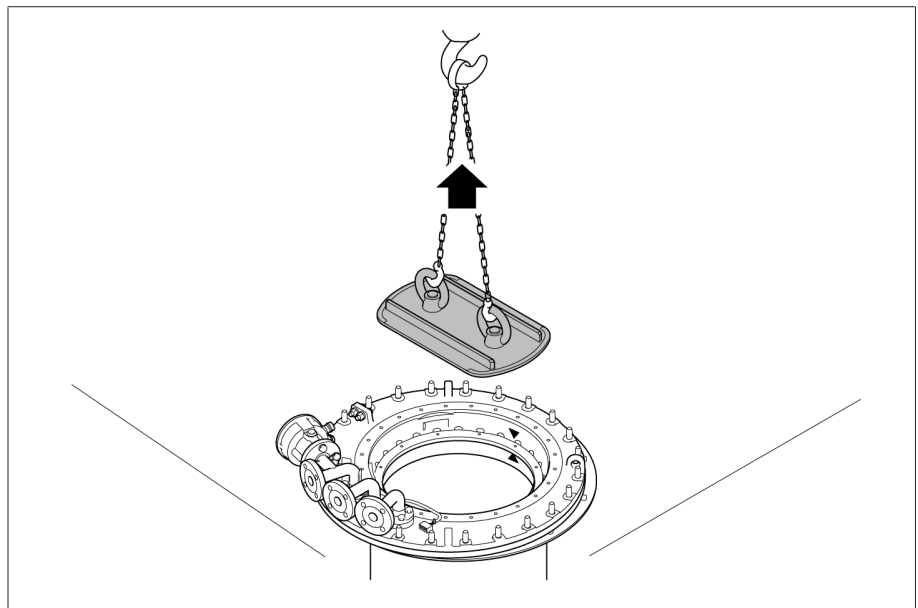


Abbildung 138: Hebetaverse entfernen

5. Laststufenschalterkopf mit Aufbauflansch verschrauben.

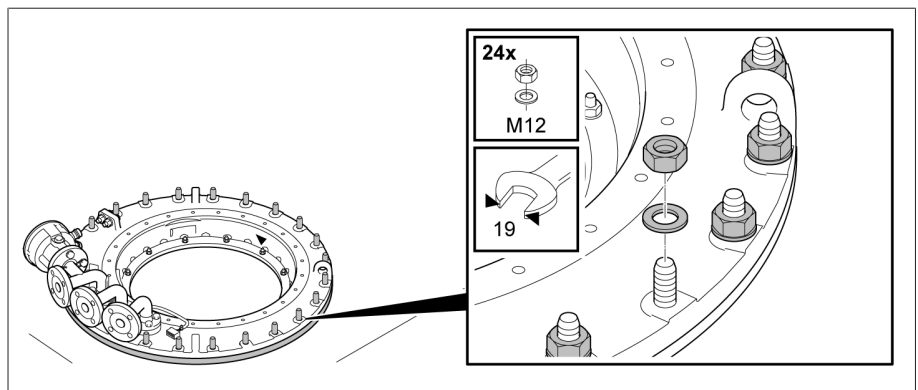


Abbildung 139: Laststufenschalterkopf mit Aufbauflansch verschrauben

5.3.7.4 Ölsaugleitung einsetzen

1. O-Ringe der Ölsaugleitung leicht einfetten.
2. Ölsaugleitung in Laststufenschalterkopf einsetzen. Auf richtigen Sitz der O-Ringe achten.

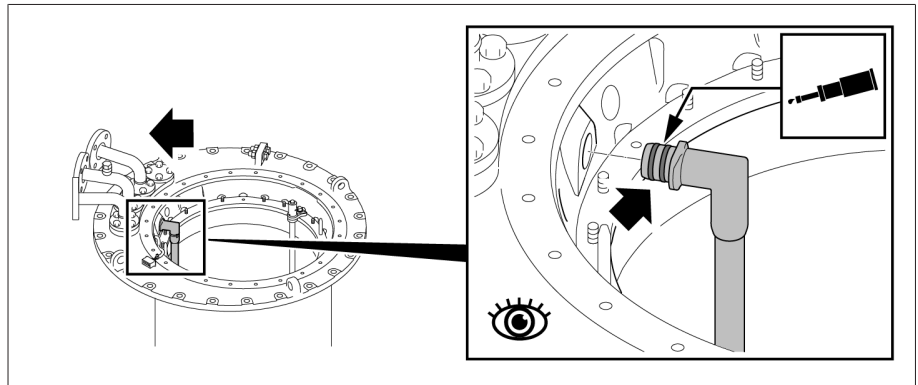


Abbildung 140: Ölsaugleitung

5.3.7.5 Lastumschalteneinsatz einsetzen

1. Sicherstellen, dass die Wählerkupplung und das Anzeigegetriebe zum Einbau des Lastumschalteneinsatzes in der Justierstellung stehen.

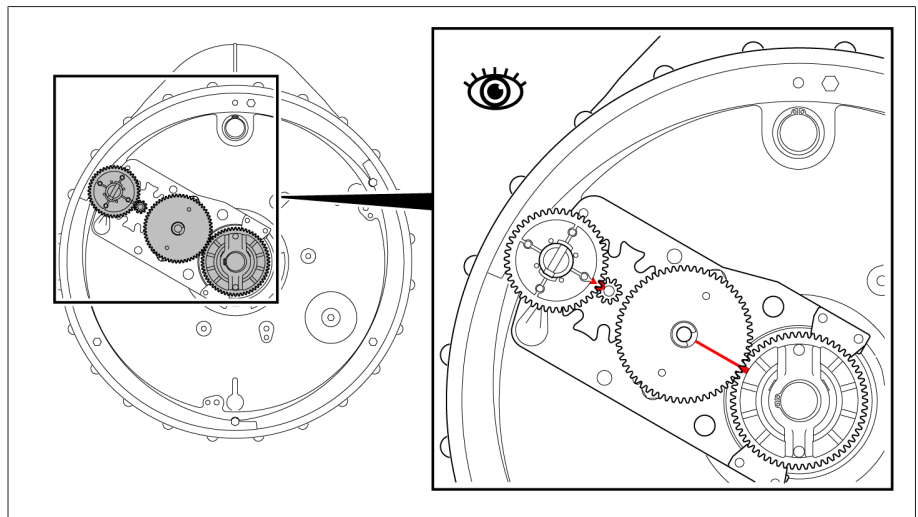


Abbildung 141: Justierstellung

2. Seilzuggehänge an den dafür vorgesehenen Laschen der Tragplatte des Lastumschalters einhängen und senkrecht über den Lastumschalterein-
satz bringen.

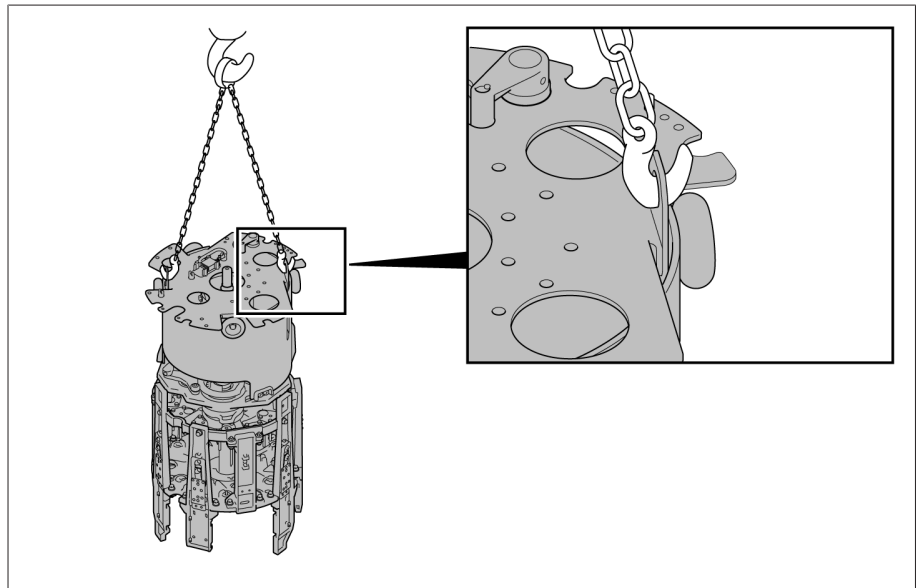


Abbildung 142: Laschen an der Tragplatte

3. Sicherstellen, dass der Lastumschalterein-
satz auf der gleichen Seite wie beim
Ausbau aufgeschaltet ist (Seite A oder Seite B). Die Vakuumschaltröhre ist
auf der aufgeschalteten Seite geschlossen. Im Beispiel im Anhang ist Seite B
aufgeschaltet, siehe Anhang.
4. Kupplungsrohr durch Drehen so ausrichten, dass die roten Dreiecke an Kupp-
lungsrohr und Tragplatte übereinstimmen.

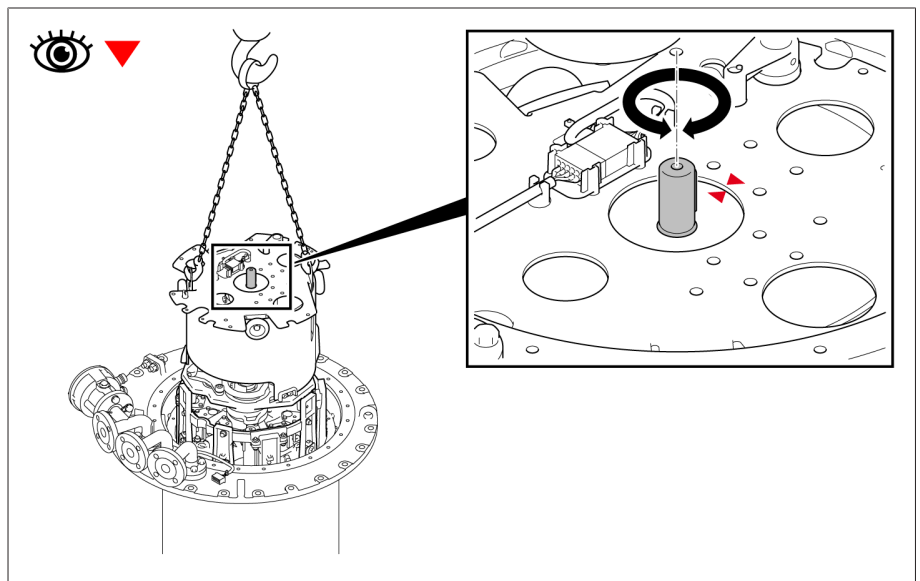


Abbildung 143: Kupplungsrohr

5. **ACHTUNG!** Eine Verwechslung der Lastumschalterein-
sätze führt zu Schä-
den am Laststufenschalter. Auf gleiche Anzahl von Dreiecken oben am Ener-
giespeicher und am Laststufenschalterkopf achten.

6. Lastumschaltereinsatz so ausrichten, dass sich die roten Dreiecke oben am Energiespeicher und am Laststufenschalterkopf gegenüberstehen. Lastumschaltereinsatz langsam herablassen.

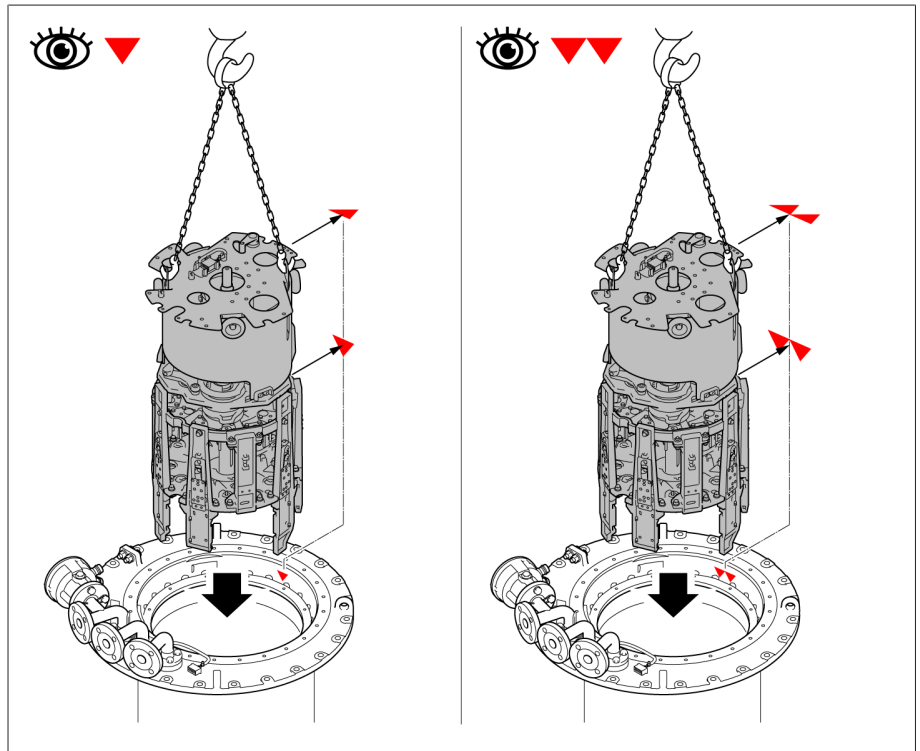


Abbildung 144: Lastumschaltereinsatz ausrichten

7. Lastumschaltereinsatz langsam herablassen.
 8. Auf richtige Lage der Tragplatte im Laststufenschalterkopf achten. Rot markierter Bereich muss frei bleiben.
 9. Tragplatte des Lastumschaltereinsatzes befestigen.

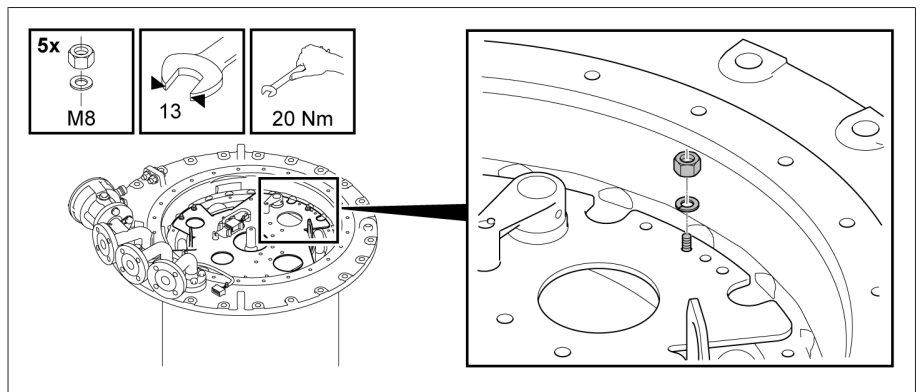


Abbildung 145: Tragplatte des Lastumschaltereinsatzes

5.3.7.6 Steckverbindung der Schaltüberwachungseinrichtung verbinden

1. Teil B der Steckverbindung aus Halterung heben.

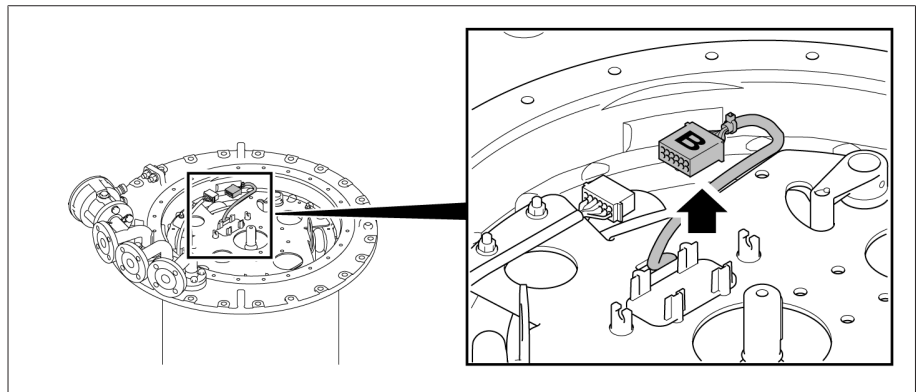


Abbildung 146: Teil B der Steckverbindung

2. Steckverbindung verbinden

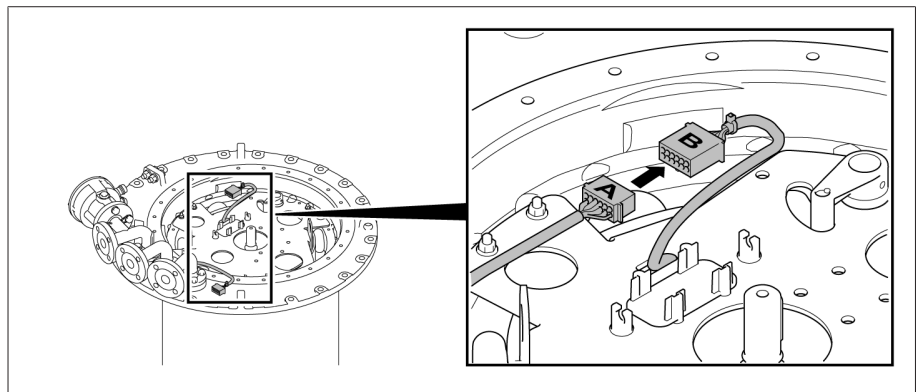


Abbildung 147: Steckverbindung verbinden

3. Steckverbindung in Halterung legen, Leitungen auf beiden Seiten der Steckverbindung in Halteklemmen befestigen.

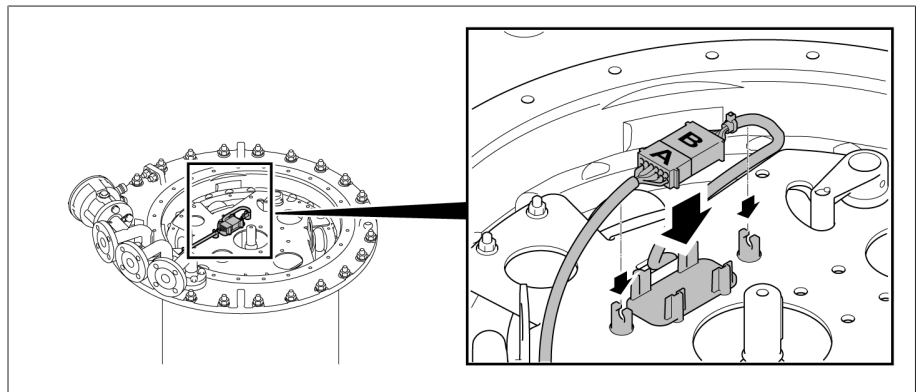


Abbildung 148: Steckverbindung in Halterung legen

5.3.7.7 Stellungsanzeige einsetzen ohne Mehrfachgrobwähler



Der Einbau der Stellungsanzeigescheibe ist durch den Mitnehmerstift nur in der richtigen Lage möglich.

- > Stellungsanzeigescheibe auf Anzeigewelle stecken, Federclip auf Wellenende aufschieben.

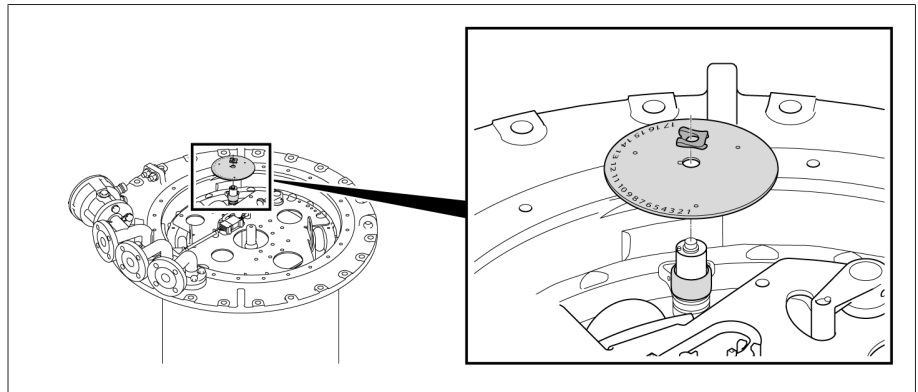


Abbildung 149: Stellungsanzeigescheibe

5.3.7.8 Stellungsanzeige einsetzen bei Mehrfachgrobwähler mit mehr als 35 Betriebsstellungen

1. Blende mit Halterung auf Anzeigewelle setzen und mit Sechskantschrauben und zugehörigem Sicherungsblech befestigen.

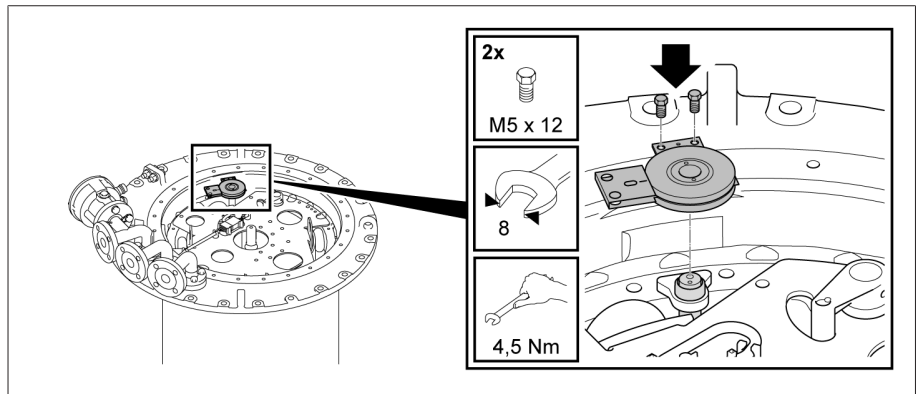


Abbildung 150: Blende aufsetzen

- Ziffernscheibe zwischen Blende und Halterung waagrecht einsetzen und Deckscheibe aufsetzen. Stellungsanzeigescheibe und Deckscheibe so ausrichten, dass sich eine durchgehend rote Linie ergibt.

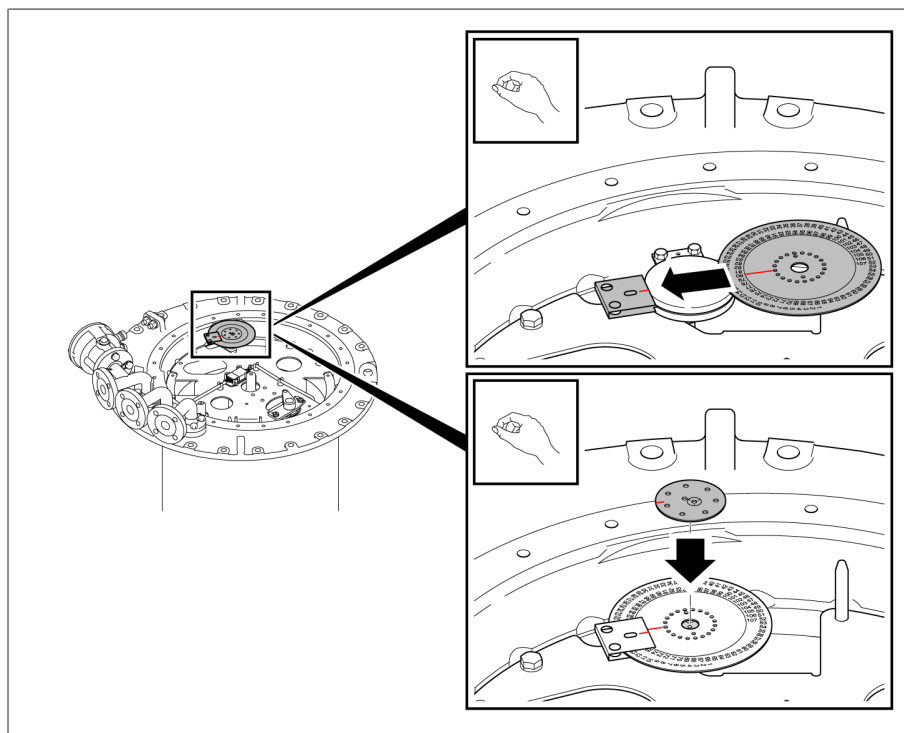


Abbildung 151: Ziffernscheibe einsetzen

- Deckscheibe mit Senkkopfschraube befestigen. Die Senkkopfschraube muss für einen Körnerschlag geeignet sein.

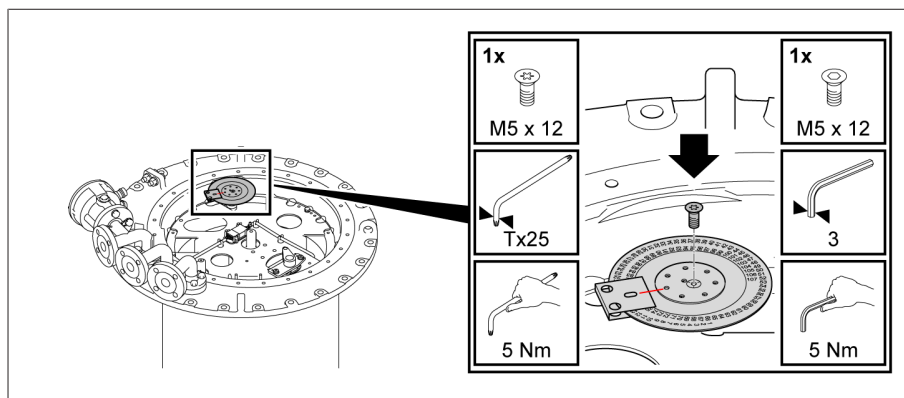


Abbildung 152: Deckscheibe befestigen

- Senkkopfschraube mit Körnerschlag sichern.

5.3.7.9 Laststufenschalterkopfdeckel befestigen Schäden am Laststufenschalter!

ACHTUNG

Ein fehlender oder beschädigter O-Ring sowie nicht saubere Dichtflächen führen zu Austritt von Isolierflüssigkeit und so zu Schäden am Laststufenschalter.

- > Sicherstellen, dass der O-Ring im Laststufenschalterkopfdeckel unverdrillt eingelegt ist.
- > Sicherstellen, dass der O-Ring während der Montage des Deckels nicht beschädigt wird.
- > Sicherstellen, dass die Dichtflächen am Laststufenschalterkopfdeckel und Laststufenschalterkopf sauber sind.

1. Passfeder in der Adapterwelle auf festen Sitz prüfen. Passfeder ggf. mit Vaseline gegen Herausfallen sichern.

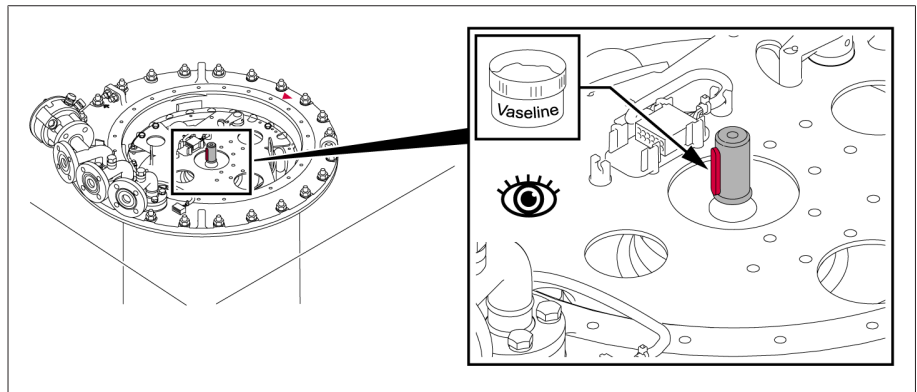


Abbildung 153: Passfeder

2. Laststufenschalterkopfdeckel so auf Laststufenschalterkopf setzen, dass die roten Dreiecksmarkierungen an Laststufenschalterkopf und Laststufenschalterkopfdeckel fluchten.

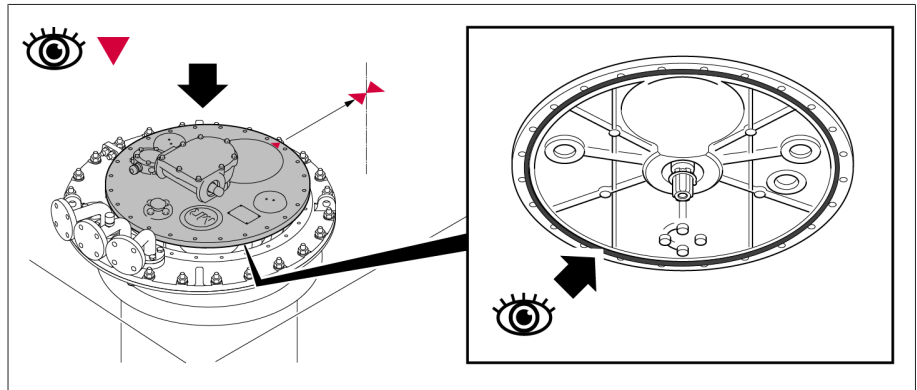


Abbildung 154: Dreiecksmarkierungen und O-Ring

3. Laststufenschalterkopfdeckel mit Laststufenschalterkopf verschrauben.

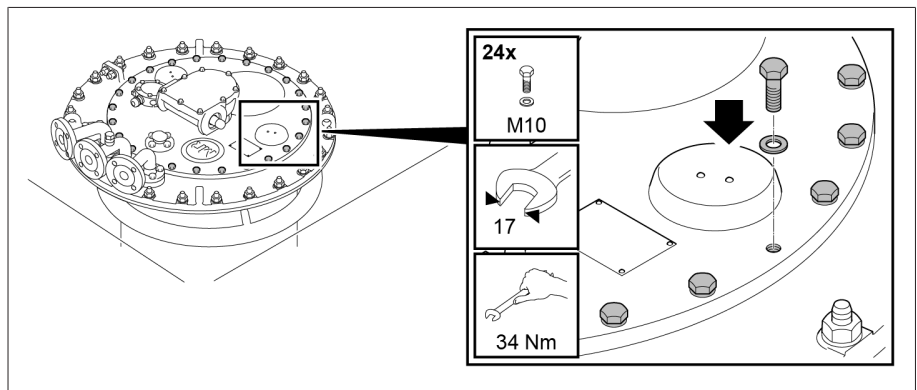


Abbildung 155: Laststufenschalterkopfdeckel

5.3.8 Laststufenschalter im Transformator-kessel trocknen

Trocknen Sie den Laststufenschalter nach folgenden Vorschriften, um die von MR zugesicherten dielektrischen Werte des Laststufenschalters zu gewährleisten.

Wenn Sie den Laststufenschalter im Transformator-kessel trocknen möchten, komplettieren Sie erst den Zusammenbau des Transformators und führen dann die Trocknung durch.

Bei einer Trocknung im Transformator-kessel sind folgende Arten möglich:

- Vakuumtrocknung
- Kerosintrocknung

Alternativ zur Trocknung im Transformator-kessel können Sie den Laststufen-schalter auch im Trocknungs-Ofen trocknen.

5.3.8.1 Vakuumtrocknung im Transformator-kessel

Der Laststufenschalterkopfdeckel bleibt während des gesamten Trock-nungsvorganges geschlossen.

1. Verbindungsleitung am Laststufenschalterkopf wahlweise zwischen den An-schlüssen E2 und Q oder E2 und R herstellen.
2. Nicht verwendete Rohrleitungsanschlüsse mit geeignetem Blinddeckel ver-schließen.

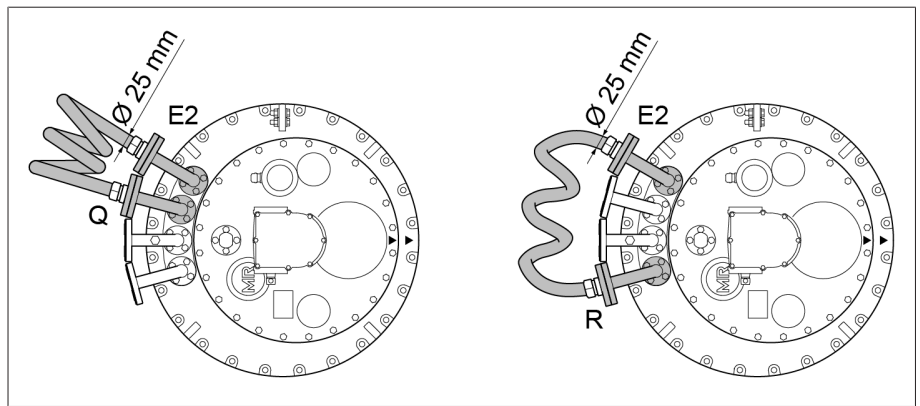


Abbildung 156: Verbindungsleitung

Vakuumtrocknung im Transformator-kessel

1. Laststufenschalter in Luft bei Atmosphärendruck mit einer Temperaturstei-gerung von ca. 10 °C/Std. auf eine Endtemperatur von höchstens 110 °C auf-heizen.
2. Laststufenschalter in Umwälzluft bei höchstens 110 °C für die Dauer von min-destens 20 Stunden vortrocknen.
3. Laststufenschalter bei 105 °C bis maximal 125 °C für die Trocknungsdauer von mindestens 50 Stunden vakuumtrocknen.
4. Restdruck höchstens 10⁻³ bar.

Falls Sie nach der Trocknung erneut eine Übersetzungsmessung durchfüh-ren möchten, so gehen Sie wie im Abschnitt „Übersetzungsmessung nach der Trocknung durchführen“ [► Abschnitt 5.3.10, Seite 120] beschrieben vor.

5.3.8.2 Kerosintrocknung im Transformator-kessel

Falls Sie die Kerosinablassschraube schon im Vorfeld (z. B. nach der Überset-zungsmessung) geöffnet haben, können Sie direkt mit der Trocknung [► Ab-schnitt 5.3.8.2.4, Seite 118] beginnen.

Ansonsten müssen Sie erst die Kerosinablassschraube öffnen, bevor Sie mit der Trocknung beginnen.

5.3.8.2.1 Lastumschalttereinsatz ausbauen

5.3.8.2.1.1 Laststufenschalter in Justierstellung schalten

- > Laststufenschalter in Justierstellung schalten. Die Justierstellung ist im mitgelieferten Anschlussschaltbild des Laststufenschalters angegeben.

5.3.8.2.1.2 Laststufenschalterkopfdeckel entfernen

⚠️ WARNUNG



Explosionsgefahr!

Explosionsfähige Gase unter dem Laststufenschalterkopfdeckel können verpuffen oder explodieren und so zum Tod oder zu schweren Verletzungen führen.

- > Sicherstellen, dass sich keine Zündquellen wie offenes Feuer, heißen Flächen oder Funken (z. B. durch statische Aufladung) in direkter Umgebung befinden oder entstehen.
- > Alle Hilfsstromkreise spannungsfrei schalten (z. B. Schaltüberwachungseinrichtung, Druckentlastungsventil, Druckwächter), bevor Sie den Laststufenschalterkopfdeckel entfernen.
- > Während der Arbeiten keine elektrischen Geräte betreiben (z. B. Funkenbildung durch Schlagschrauber).

ACHTUNG

Schäden am Laststufenschalter!

Kleinteile im Ölgefäß können den Lastumschalttereinsatz blockieren und so den Laststufenschalter beschädigen.

- > Sicherstellen, dass keine Teile in das Ölgefäß fallen.
- > Kleinteile auf vollständige Stückzahl kontrollieren.

1. Sicherstellen, dass das Schauglas mit dem Deckel verschlossen ist.
2. Schrauben mit Scheiben am Laststufenschalterkopfdeckel entfernen.

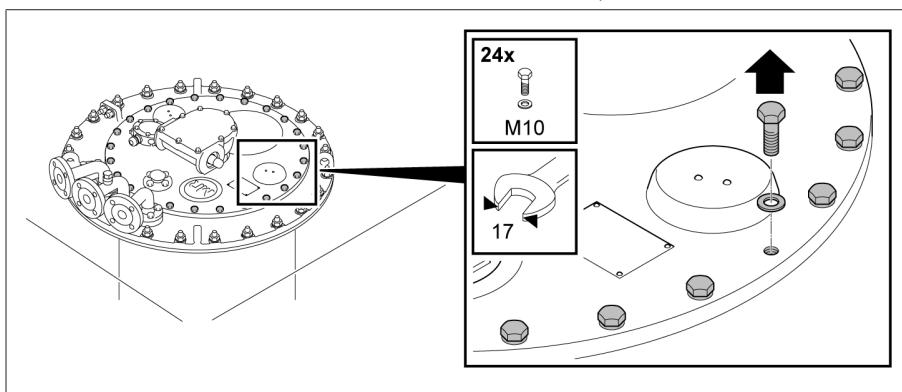


Abbildung 157: Laststufenschalterkopfdeckel

3. Laststufenschalterkopfdeckel entfernen.

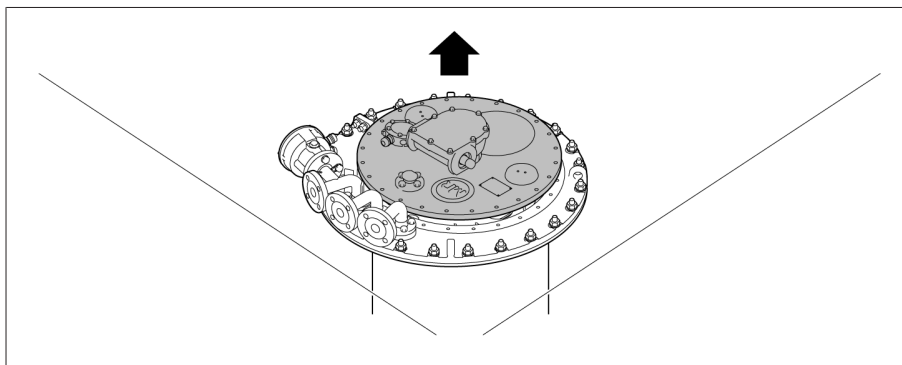


Abbildung 158: Laststufenschalterkopfdeckel

5.3.8.2.1.3 Stellungsanzeigescheibe entfernen ohne Mehrfachgrobwähler

> Federclip vom Wellenende abziehen und Stellungsanzeigescheibe entfernen.

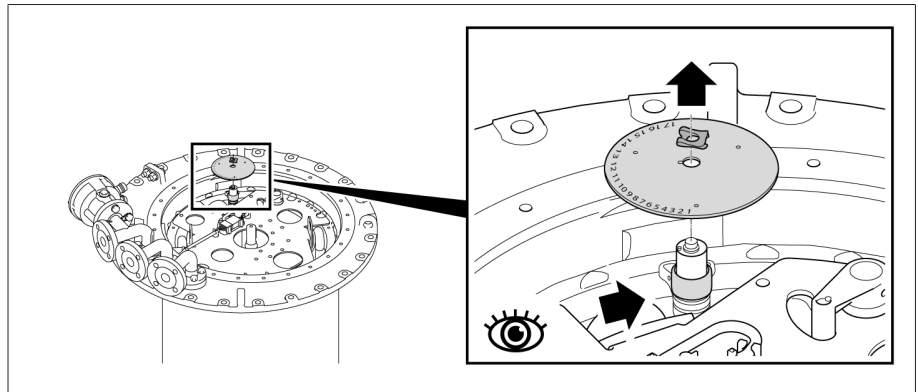


Abbildung 159: Stellungsanzeigescheibe

5.3.8.2.1.4 Stellungsanzeigescheibe entfernen bei Mehrfachgrobwähler mit mehr als 35 Betriebsstellungen

1. Sicherstellen, dass die roten Markierungen auf der Blende, Stellungsanzeigescheibe und Deckscheibe eine durchgehend rote Linie darstellen.
2. Senkkopfschraube entfernen.

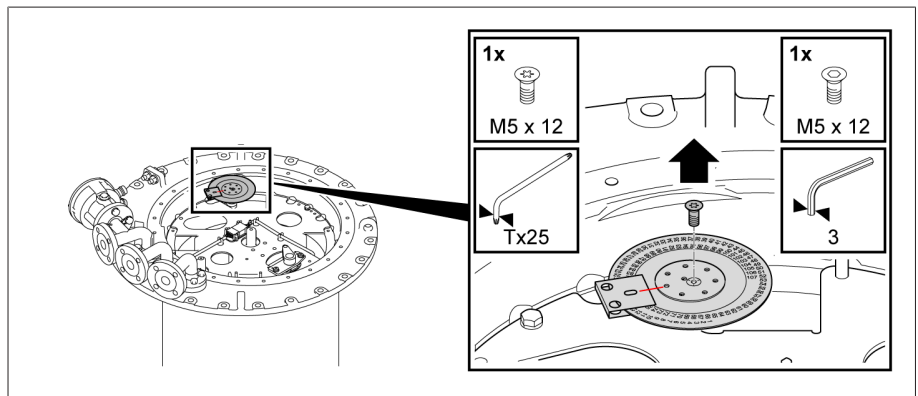


Abbildung 160: Senkkopfschraube

3. Deckscheibe mit flachem Schraubendreher von darunterliegender Scheibe abhebeln und Zifferscheibe zwischen Blende und Halterung waagrecht herausziehen.

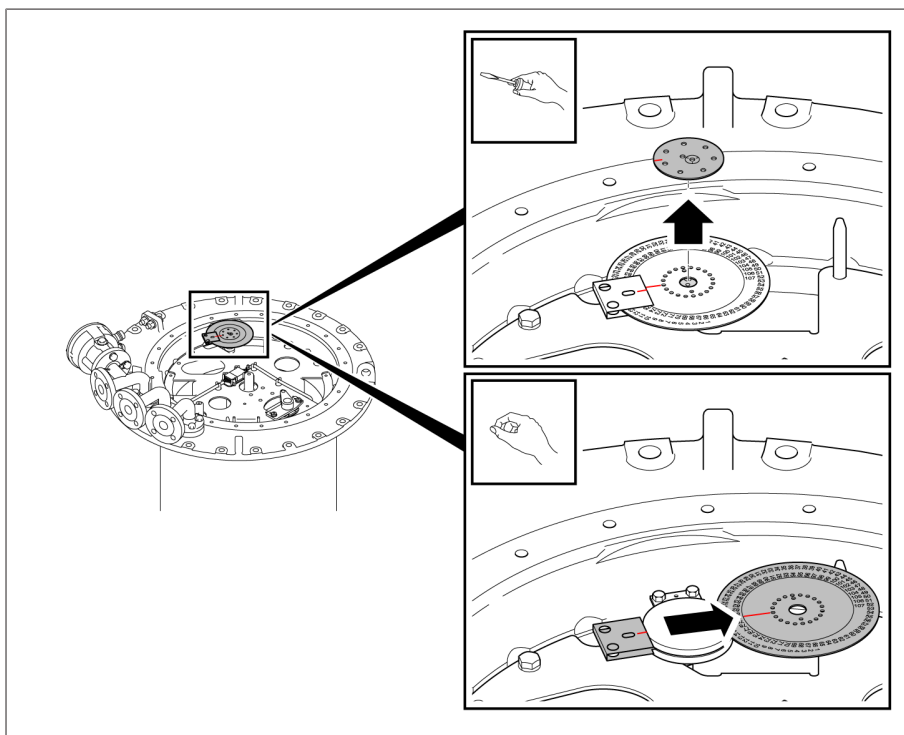


Abbildung 161: Deckscheibe und Zifferscheibe

4. Sechskantschrauben und zugehöriges Sicherungsblech entfernen.

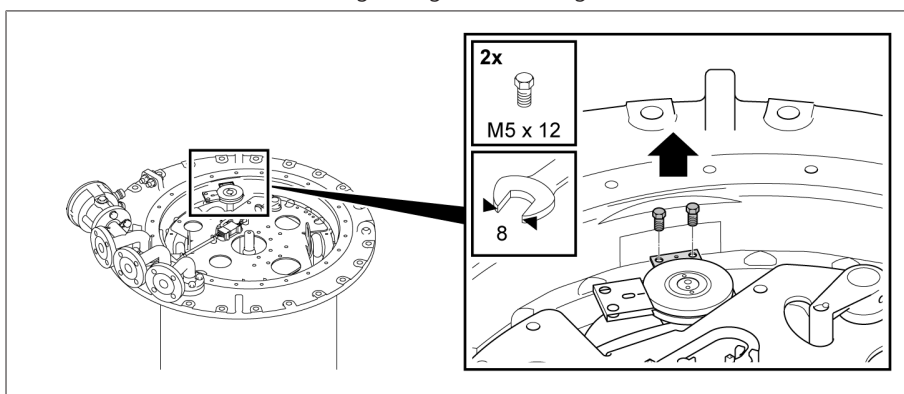


Abbildung 162: Sicherungsblech

5. Blende mit Halterung nach oben von der Anzeigewelle abziehen.

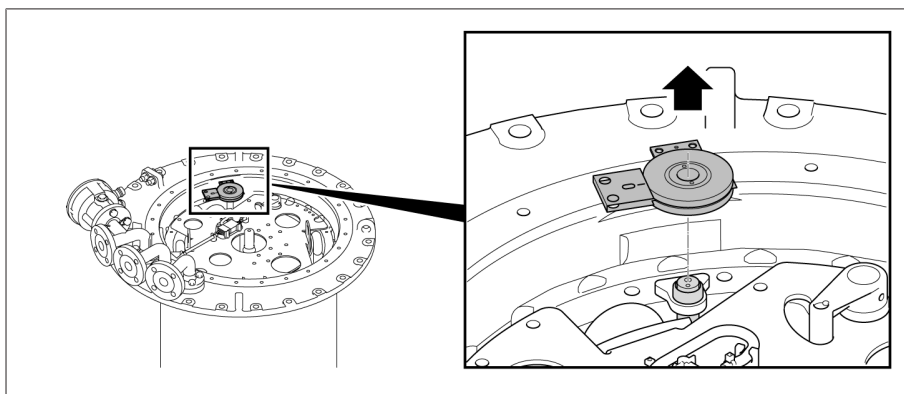


Abbildung 163: Blende

5.3.8.2.1.5 Steckverbindung der Schaltüberwachungseinrichtung trennen

⚠ GEFAHR



Elektrischer Schlag!

Liegt an der Schaltüberwachungseinrichtung Versorgungsspannung an, kann es zum elektrischen Schlag kommen.

- Schaltüberwachungseinrichtung von der Versorgungsspannung trennen und gegen Wiedereinschalten sichern.

ACHTUNG

Schäden an der Schaltüberwachungseinrichtung!

Unvorsichtiges Trennen der Schaltüberwachungseinrichtung kann die Schaltüberwachungseinrichtung beschädigen und so zu Schäden am Laststufenschalter führen.

- Schaltüberwachungseinrichtung vorsichtig trennen, um Anschlussleitungen nicht zu beschädigen oder abzureißen.

1. Steckverbindung und Leitungen aus Halterung und Halteklemmen heben.

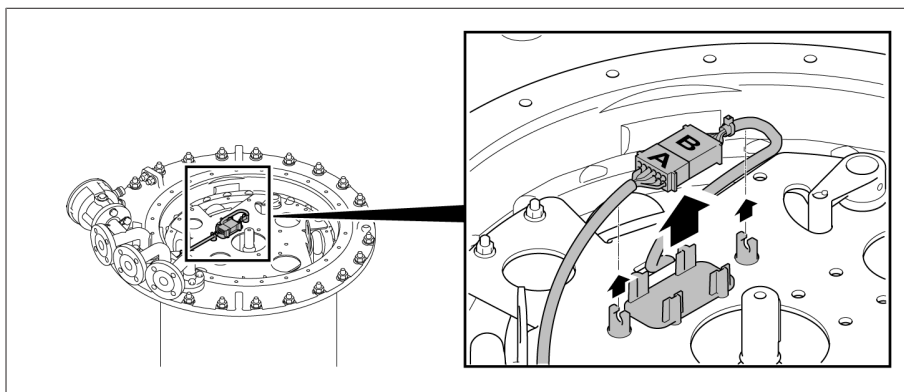


Abbildung 164: Steckverbindung heraus heben

2. Steckverbindung trennen.

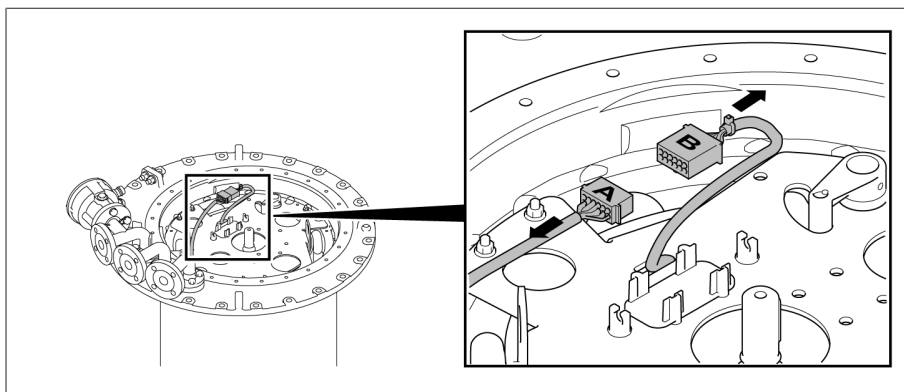


Abbildung 165: Steckverbindung trennen

3. Teil B der Steckverbindung in Halterung zurück legen.

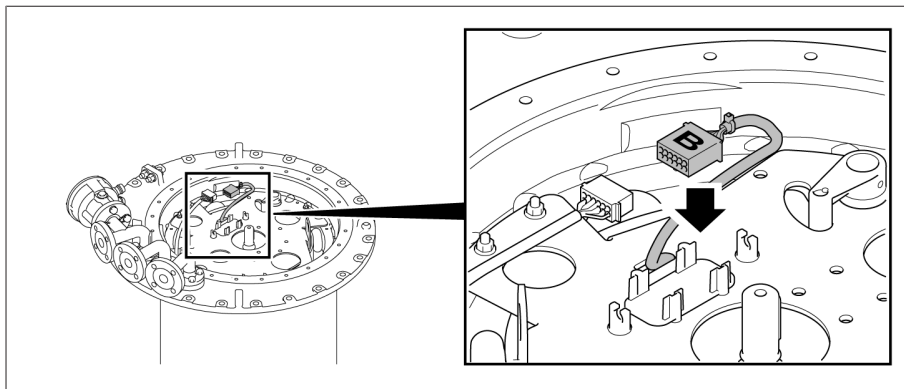


Abbildung 166: Teil B der Steckverbindung in Halterung legen

- Teil A der Steckverbindung so weit in Pfeilrichtung aus dem Laststufenschalterkopf heraus schwenken, bis er zwischen den Rohrleitungsanschlüssen liegt und das Kabel beim Herausziehen des Lastumschaltereinsatzes nicht beschädigt werden kann.

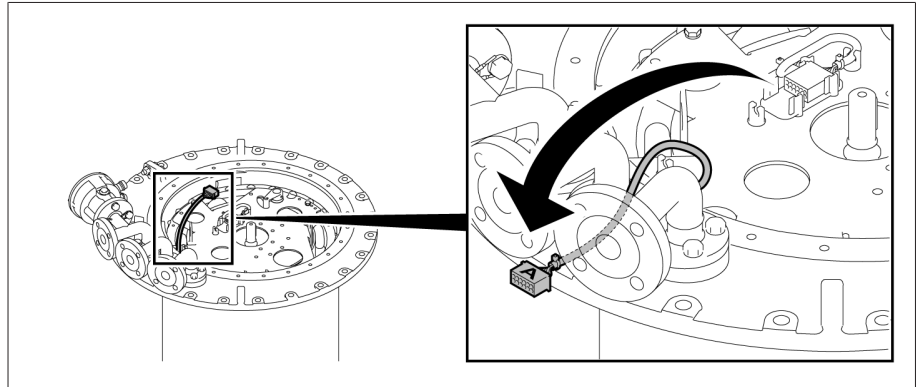


Abbildung 167: Teil A der Steckverbindung heraus schwenken

5.3.8.2.1.6 Lastumschaltereinsatz herausheben

- Befestigungs- und Sicherungselemente an der Tragplatte des Lastumschaltereinsatzes entfernen.

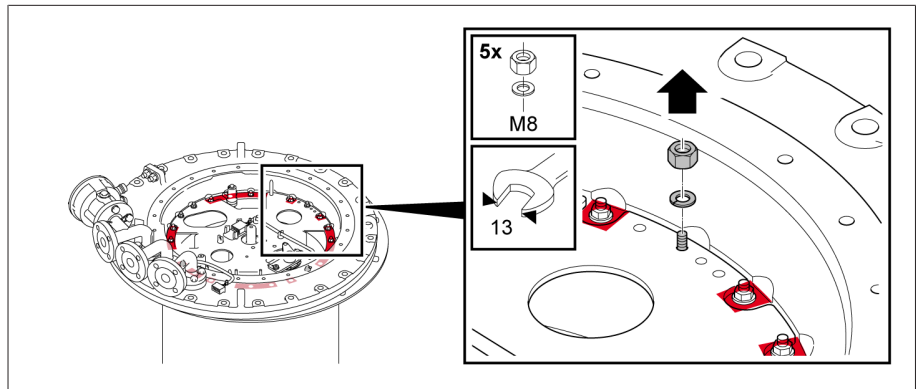


Abbildung 168: Tragplatte des Lastumschaltereinsatzes

- Seilzuggehänge an den Laschen der Tragplatte des Lastumschaltereinsatzes einhängen und senkrecht über den Lastumschaltereinsatz bringen.

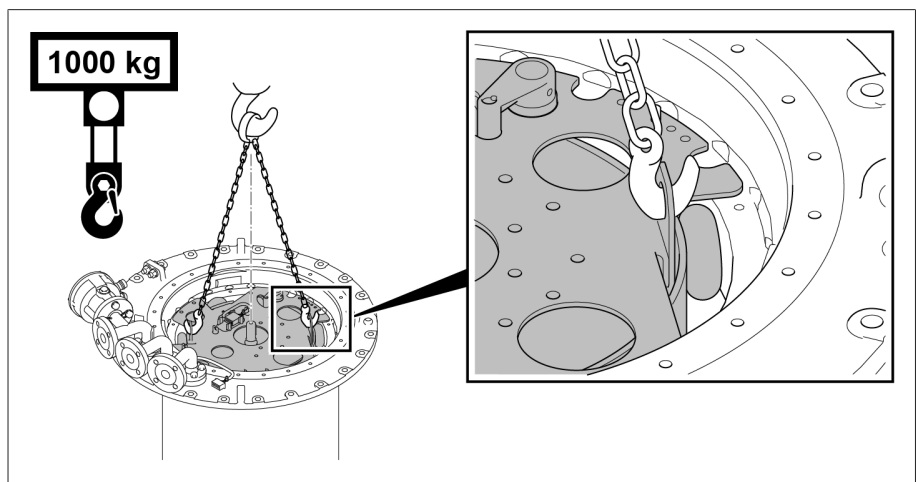


Abbildung 169: Laschen an der Tragplatte

3. Lastumschaltereinsatz langsam und senkrecht herausheben.

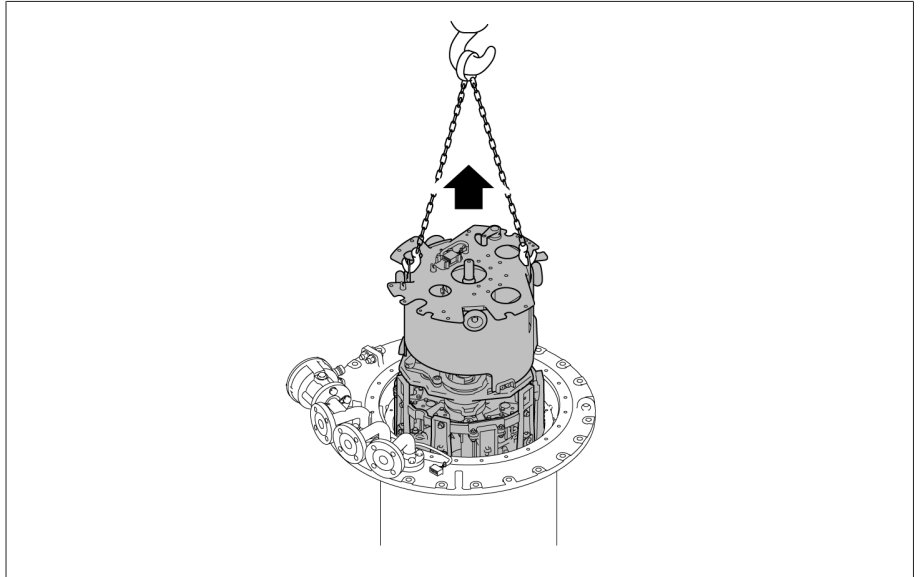


Abbildung 170: Lastumschaltereinsatz herausheben

4. **⚠ VORSICHT!** Ein instabil aufgestellter Lastumschaltereinsatz kann kippen und zu Verletzungen und Sachschäden führen. Lastumschaltereinsatz auf ebener Fläche abstellen und gegen Umkippen sichern.
5. Aufgeschaltete Seite innerhalb eines Sektors des Lastumschaltereinsatzes notieren (Seite A oder Seite B). Die Vakuumschaltröhre ist auf der aufgeschalteten Seite geschlossen. Im Beispiel im Anhang ist Seite B aufgeschaltet.

5.3.8.2.2 Kerosinablassschraube öffnen

- > **⚠ ACHTUNG!** Kerosinablassschraube niemals komplett entfernen. Kerosinablassschraube mit verlängertem Steckschlüssel gegen den Uhrzeigersinn bis zum Auftreten der Schwergängigkeit öffnen.

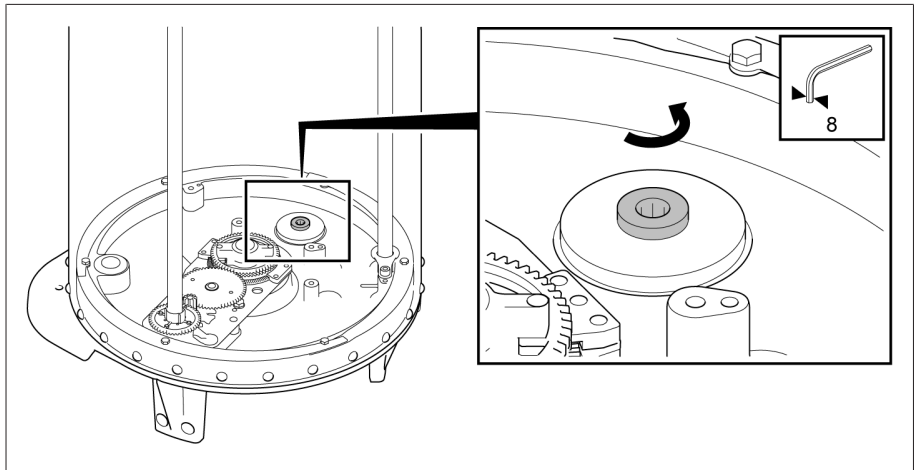


Abbildung 171: Kerosinablassschraube

5.3.8.2.3 Lastumschalteneinsatz einsetzen

5.3.8.2.3.1 Lastumschalteneinsatz einsetzen

1. Sicherstellen, dass die Wählerkupplung und das Anzeigegetriebe zum Einbau des Lastumschalteneinsatzes in der Justierstellung stehen.

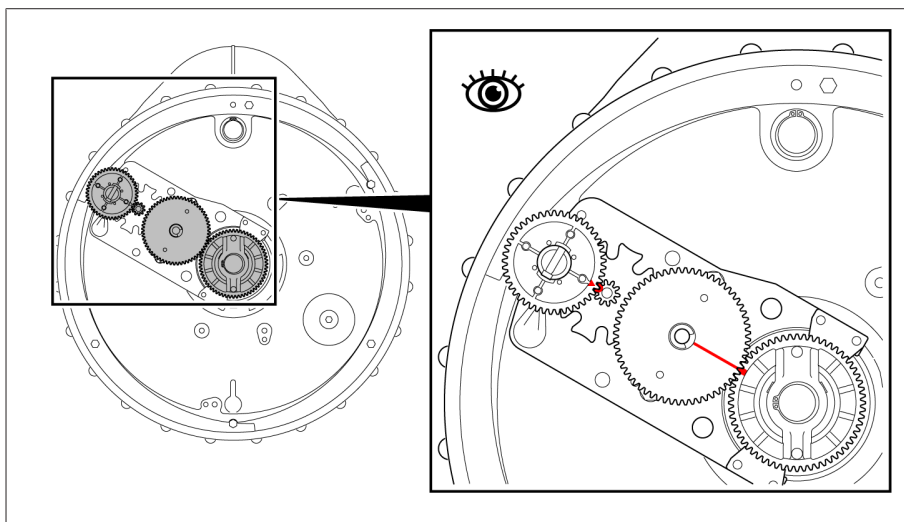


Abbildung 172: Justierstellung

2. Seilzuggehänge an den dafür vorgesehenen Laschen der Tragplatte des Lastumschalteneinsatzes einhängen und senkrecht über den Lastumschalteneinsatz bringen.

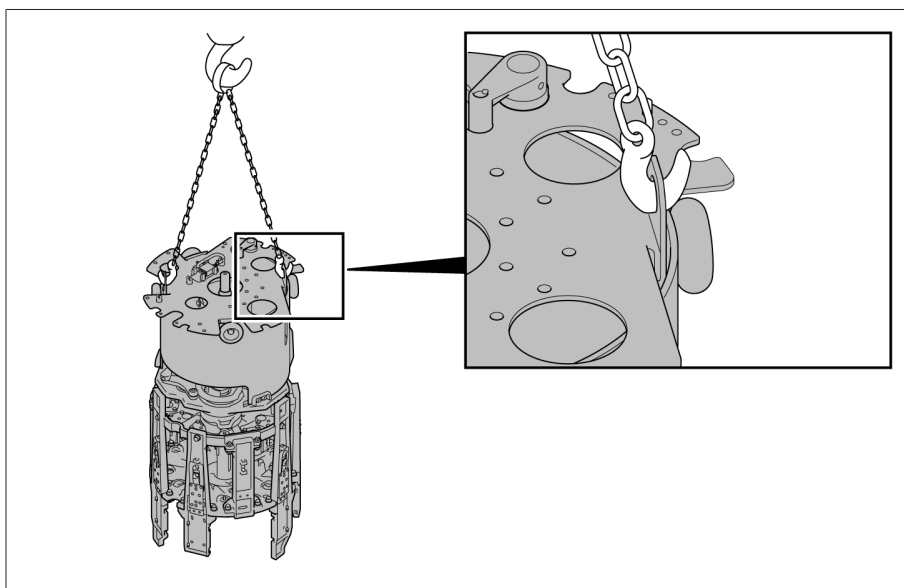


Abbildung 173: Laschen an der Tragplatte

3. Sicherstellen, dass der Lastumschalteneinsatz auf der gleichen Seite wie beim Ausbau aufgeschaltet ist (Seite A oder Seite B). Die Vakuumschaltröhre ist auf der aufgeschalteten Seite geschlossen. Im Beispiel im Anhang ist Seite B aufgeschaltet, siehe Anhang.

4. Kupplungsrohr durch Drehen so ausrichten, dass die roten Dreiecke an Kupplungsrohr und Tragplatte übereinstimmen.

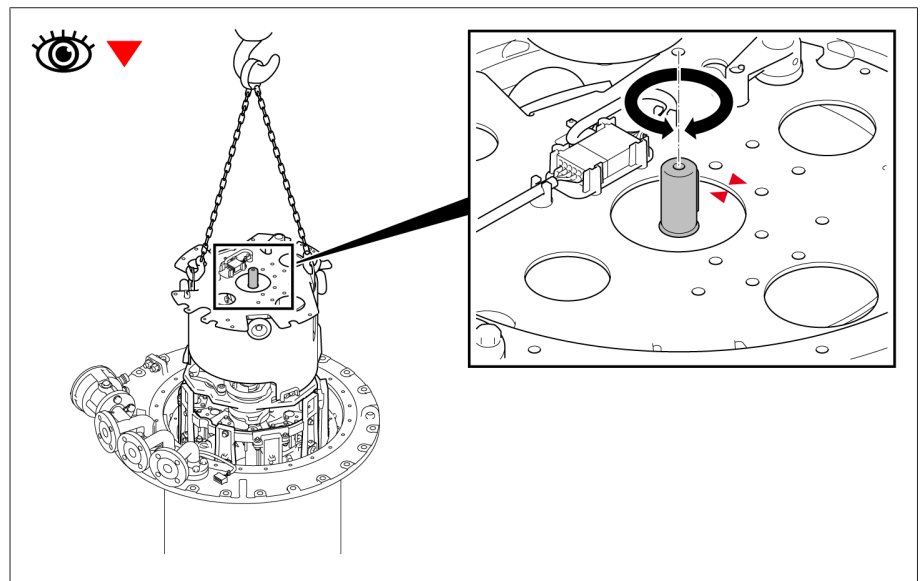


Abbildung 174: Kupplungsrohr

5. **ACHTUNG!** Eine Verwechslung der Lastumschaltereinsätze führt zu Schäden am Laststufenschalter. Auf gleiche Anzahl von Dreiecken oben am Energiespeicher und am Laststufenschalterkopf achten.
6. Lastumschaltereinsatz so ausrichten, dass sich die roten Dreiecke oben am Energiespeicher und am Laststufenschalterkopf gegenüberstehen. Lastumschaltereinsatz langsam herablassen.

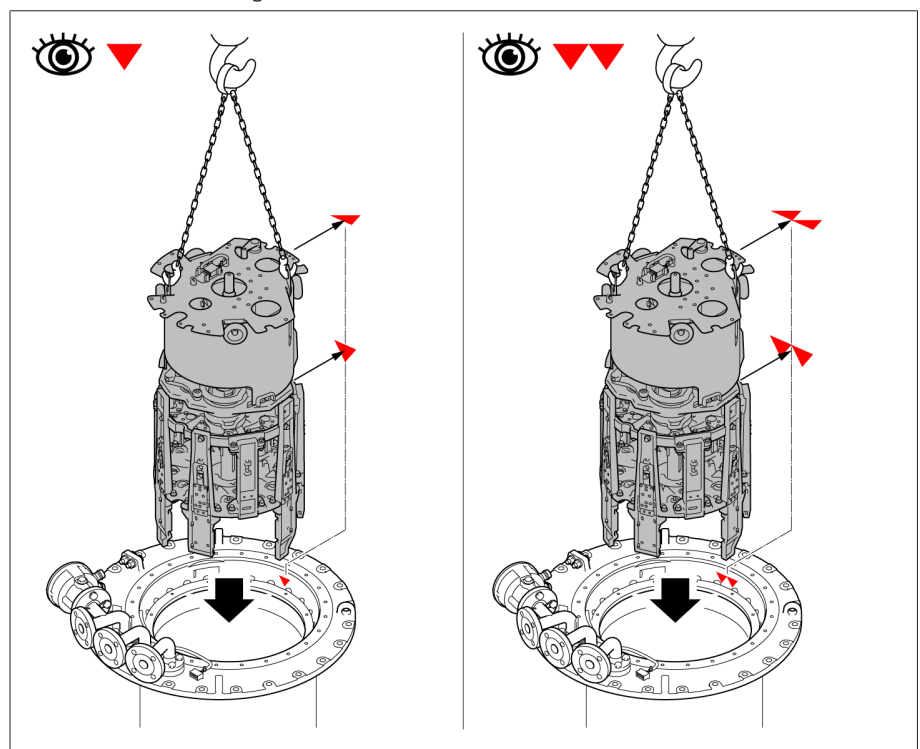


Abbildung 175: Lastumschaltereinsatz ausrichten

7. Lastumschaltereinsatz langsam herablassen.
8. Auf richtige Lage der Tragplatte im Laststufenschalterkopf achten. Rot markierter Bereich muss frei bleiben.

9. Tragplatte des Lastumschalters einbauen.

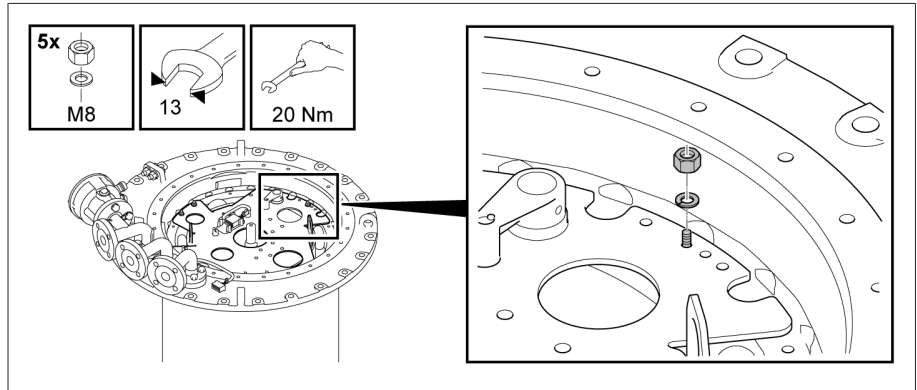


Abbildung 176: Tragplatte des Lastumschalters einbauen

5.3.8.2.3.2 Steckverbindung der Schaltüberwachungseinrichtung verbinden

1. Teil B der Steckverbindung aus Halterung heben.

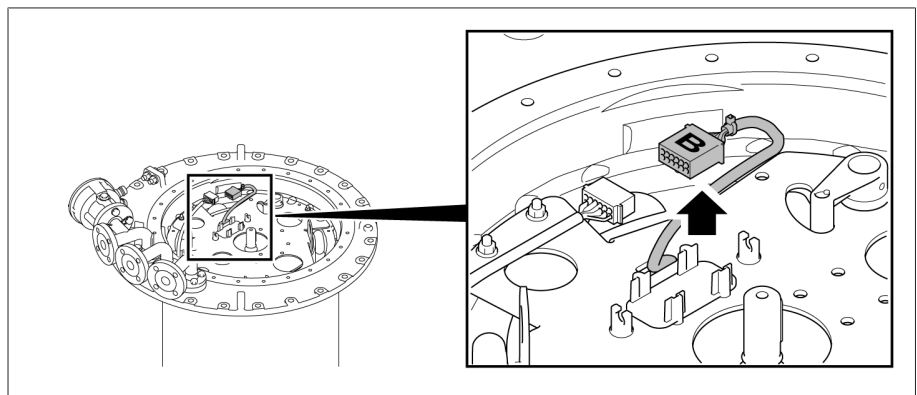


Abbildung 177: Teil B der Steckverbindung

2. Steckverbindung verbinden

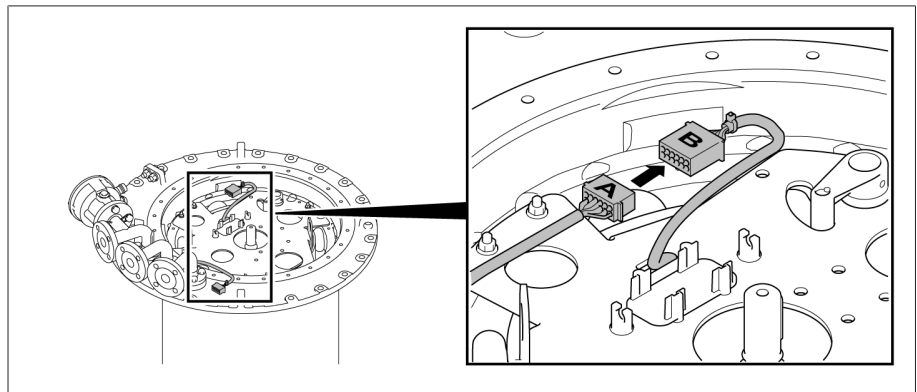


Abbildung 178: Steckverbindung verbinden

- Steckverbindung in Halterung legen, Leitungen auf beiden Seiten der Steckverbindung in Halteklemmen befestigen.

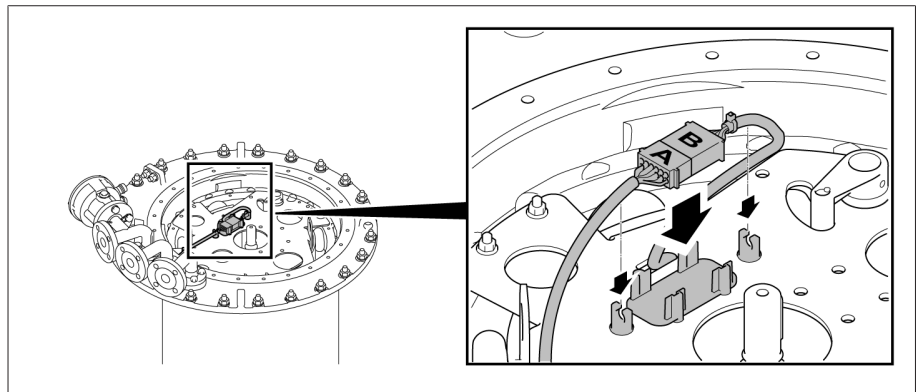


Abbildung 179: Steckverbindung in Halterung legen

5.3.8.2.3.3 Stellungenanzeige einsetzen ohne Mehrfachgrobwähler

Der Einbau der Stellungenanzeigescheibe ist durch den Mitnehmerstift nur in der richtigen Lage möglich.

- Stellungenanzeigescheibe auf Anzeigewelle stecken, Federclip auf Wellenende aufschieben.

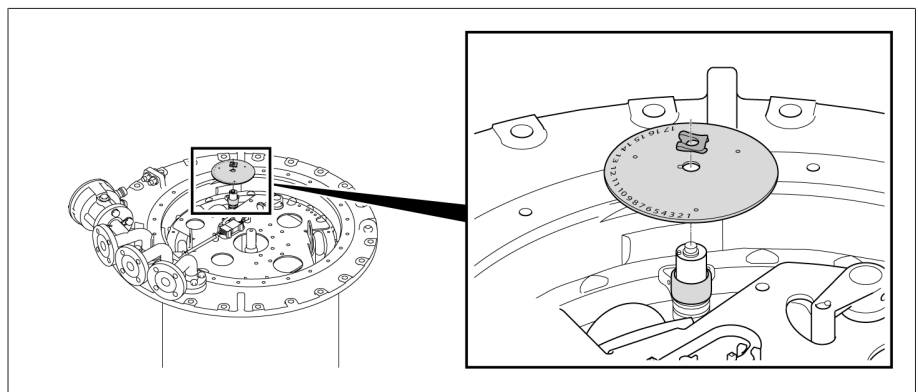


Abbildung 180: Stellungenanzeigescheibe

5.3.8.2.3.4 Stellungenanzeige einsetzen bei Mehrfachgrobwähler mit mehr als 35 Betriebsstellungen

- Blende mit Halterung auf Anzeigewelle setzen und mit Sechskantschrauben und zugehörigem Sicherungsblech befestigen.

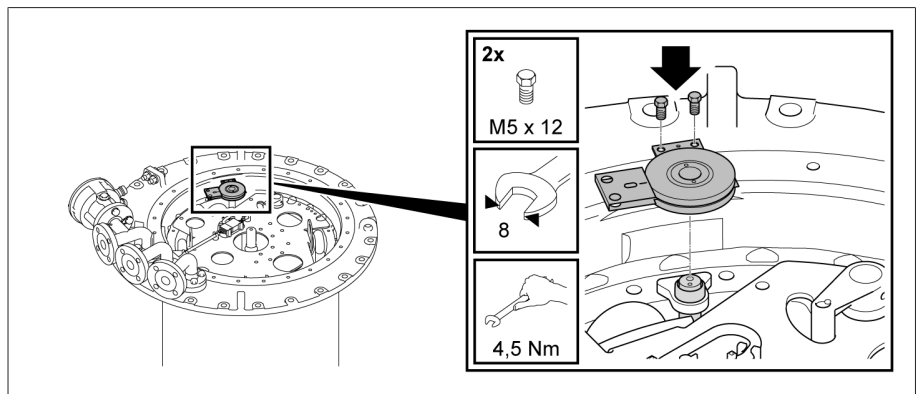


Abbildung 181: Blende aufsetzen

- Ziffernscheibe zwischen Blende und Halterung waagrecht einsetzen und Deckscheibe aufsetzen. Stellungsanzeigescheibe und Deckscheibe so ausrichten, dass sich eine durchgehend rote Linie ergibt.

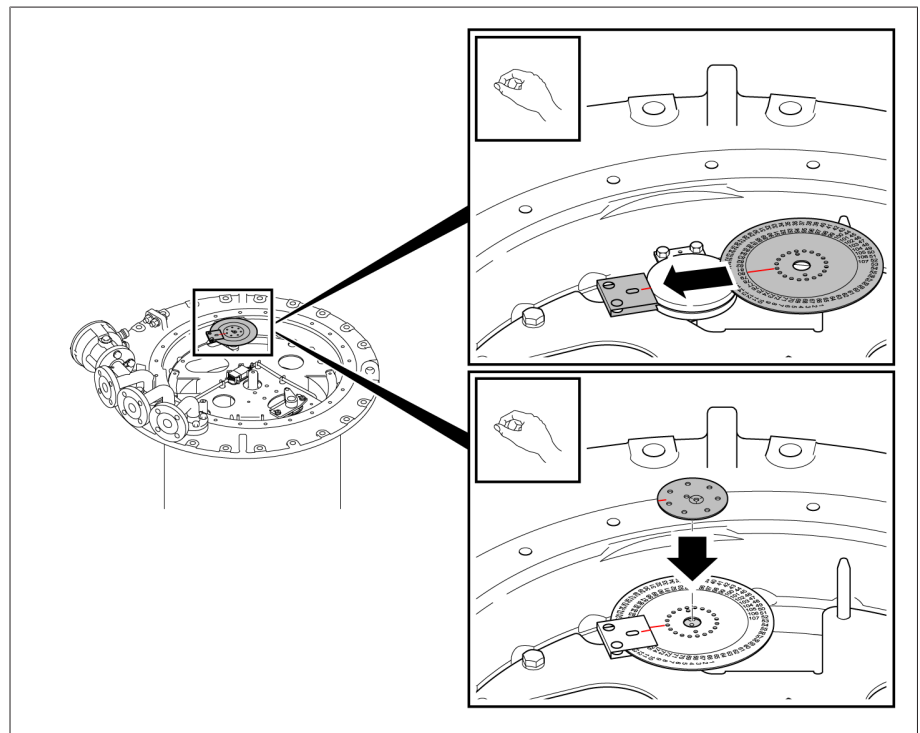


Abbildung 182: Ziffernscheibe einsetzen

- Deckscheibe mit Senkkopfschraube befestigen. Die Senkkopfschraube muss für einen Körnerschlag geeignet sein.

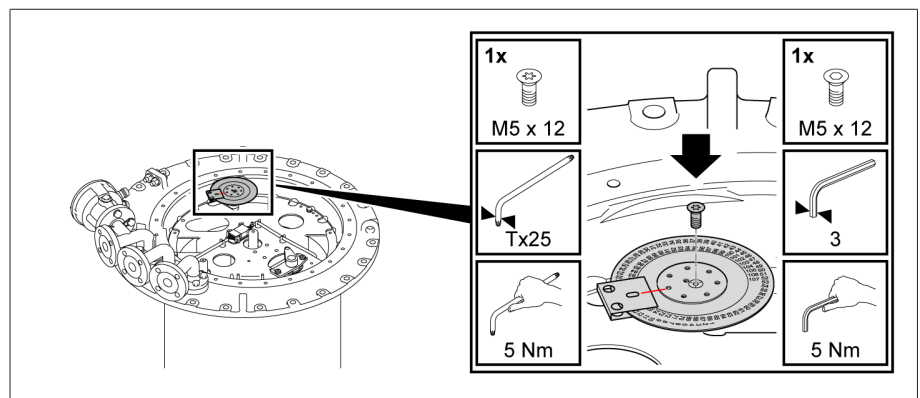


Abbildung 183: Deckscheibe befestigen

- Senkkopfschraube mit Körnerschlag sichern.

5.3.8.2.3.5

ACHTUNG

Laststufenschalterkopfdeckel befestigen Schäden am Laststufenschalter!

Ein fehlender oder beschädigter O-Ring sowie nicht saubere Dichtflächen führen zu Austritt von Isolierflüssigkeit und so zu Schäden am Laststufenschalter.

- > Sicherstellen, dass der O-Ring im Laststufenschalterkopfdeckel unverdrillt eingelegt ist.
- > Sicherstellen, dass der O-Ring während der Montage des Deckels nicht beschädigt wird.
- > Sicherstellen, dass die Dichtflächen am Laststufenschalterkopfdeckel und Laststufenschalterkopf sauber sind.

1. Passfeder in der Adapterwelle auf festen Sitz prüfen. Passfeder ggf. mit Vaseline gegen Herausfallen sichern.

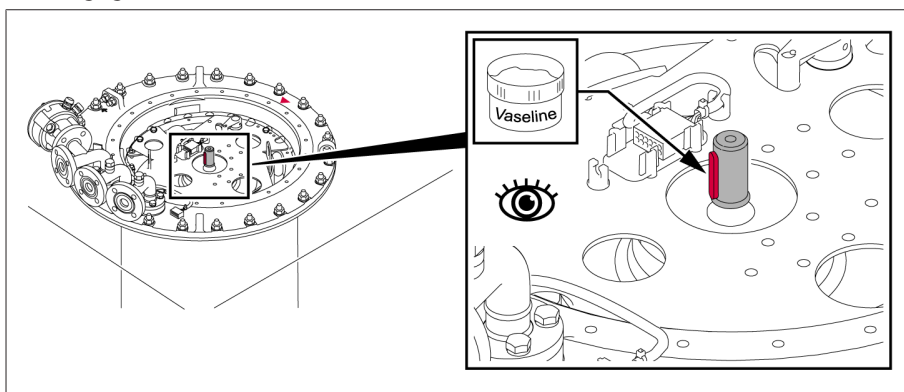


Abbildung 184: Passfeder

2. Laststufenschalterkopfdeckel so auf Laststufenschalterkopf setzen, dass die roten Dreiecksmarkierungen an Laststufenschalterkopf und Laststufenschalterkopfdeckel fluchten.

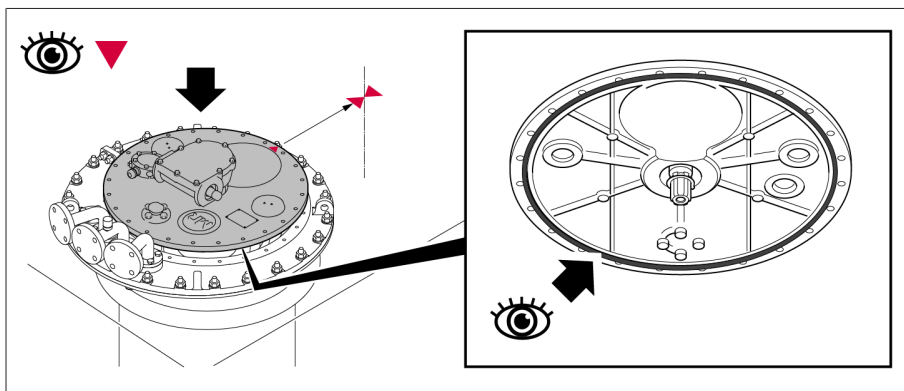


Abbildung 185: Dreiecksmarkierungen und O-Ring

3. Laststufenschalterkopfdeckel mit Laststufenschalterkopf verschrauben.

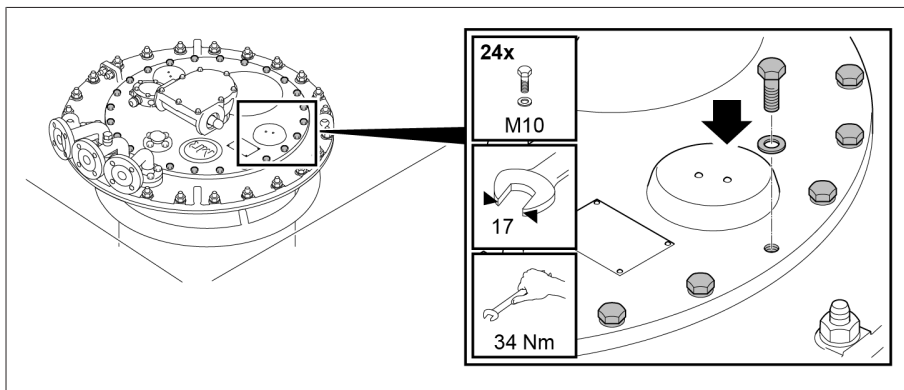


Abbildung 186: Laststufenschalterkopfdeckel

5.3.8.2.4 Laststufenschalter trocknen

1. Rohrleitungsanschlüsse R und Q des Laststufenschalterkopfes mit einer gemeinsamen Leitung an die Kerosindampfleitung anschließen.
2. Nicht verwendete Rohrleitungsanschlüsse mit geeignetem Blinddeckel verschließen.

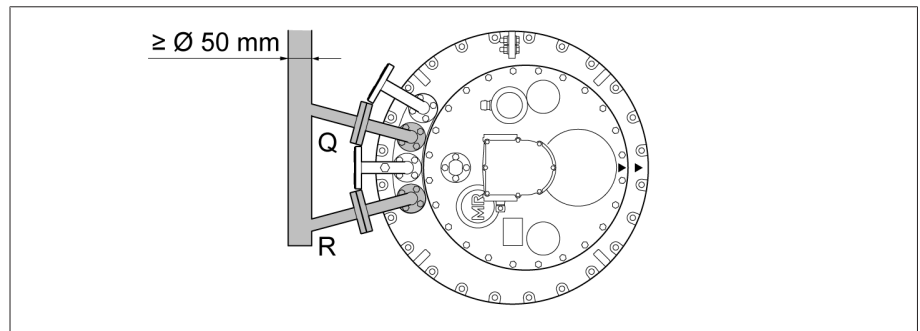


Abbildung 187: gemeinsame Leitung

Kerosintrocknung im Transformator-kessel

1. Kerosindampf bei einer Temperatur von ca. 90 °C zuführen. Temperatur über 3...4 Stunden konstant halten.
2. Kerosindampftemperatur um ca. 10 °C/Std. auf die gewünschte Endtemperatur von maximal 125 °C am Laststufenschalter steigern.
3. Laststufenschalter bei 105 °C bis maximal 125 °C für die Trocknungsdauer von mindestens 50 Stunden vakuumtrocknen.
4. Restdruck höchstens 10⁻³ bar.

5.3.8.2.5 Kerosinablassschraube schließen

ACHTUNG

Schäden am Laststufenschalter!

Feuchtigkeit im Ölgefäß verringert die Durchschlagfestigkeit der Isolierflüssigkeit und führt so zu Schäden am Laststufenschalter.

› Ölgefäß nach der Trocknung innerhalb von 10 Stunden mit dem Laststufenschalterkopfdeckel verschließen.

1. Lastumschaltereinsatz ausbauen [▶ Abschnitt 5.3.8.2.1, Seite 106].
2. **ACHTUNG!** Eine offene Kerosinablassschraube führt zu Austritt von Isolierflüssigkeit aus dem Ölgefäß und somit zu Schäden am Laststufenschalter. Kerosinablassschraube mit verlängertem Steckschlüssel im Uhrzeigersinn schließen (Anziehmoment 20 Nm).
3. Lastumschaltereinsatz einsetzen [▶ Abschnitt 5.3.8.2.3, Seite 112].

Falls Sie nach der Trocknung erneut eine Übersetzungsmessung durchführen möchten, so gehen Sie wie im Abschnitt „Übersetzungsmessung nach der Trocknung durchführen“ [▶ Abschnitt 5.3.10, Seite 120] beschrieben vor.

5.3.9 Ölgefäß des Laststufenschalters mit Isolierflüssigkeit füllen

ACHTUNG

Ungeeignete Isolierflüssigkeiten führen zu Schäden am Laststufenschalter!

› Ausschließlich die vom Hersteller zugelassenen Isolierflüssigkeiten [▶ Abschnitt 8.1.2, Seite 203] verwenden.

Füllen Sie nach der Trocknung das Ölgefäß (Lastumschaltereinsatz eingebaut) möglichst zeitnah wieder vollständig mit Isolierflüssigkeit, damit nicht unzulässig viel Feuchtigkeit aus der Umgebung aufgenommen wird.

1. Verbindungsleitung zwischen dem Rohrleitungsanschluss E2 und einem der Rohrleitungsanschlüsse R, S oder Q herstellen, um gleiche Druckverhältnisse im Ölgefäß und Transformator während der Evakuierung sicherzustellen.

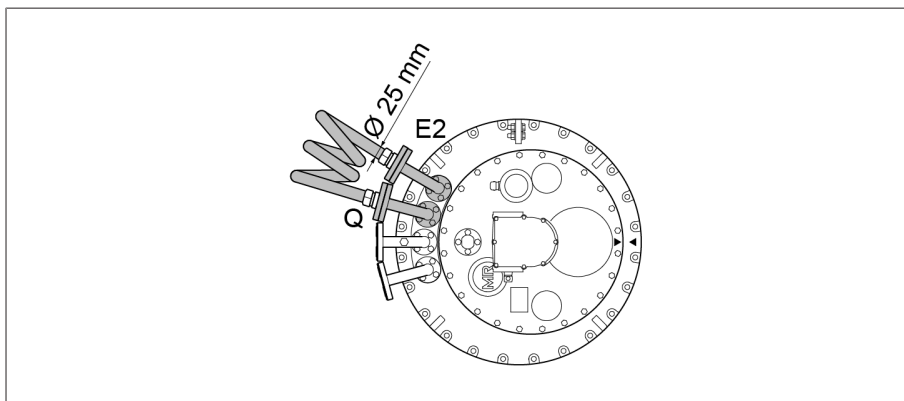


Abbildung 188: Verbindungsleitung zwischen E2 und Q

2. Laststufenschalter über einen der beiden freien Rohrleitungsanschlüsse des Laststufenschalterkopfes mit neuer Isolierflüssigkeit füllen.

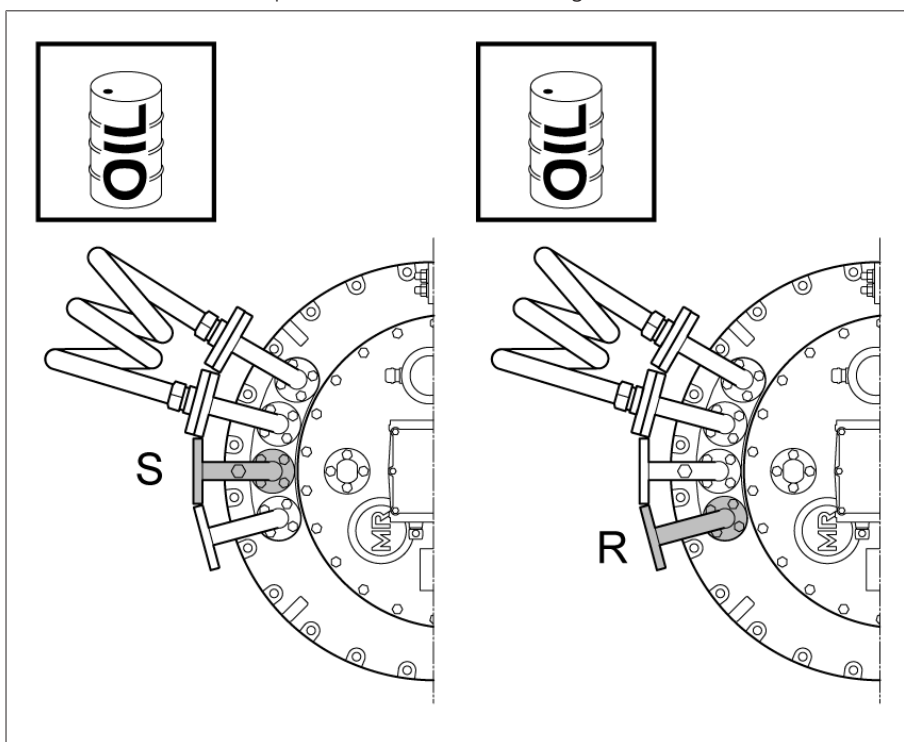


Abbildung 189: Rohrleitungsanschluss S und R

5.3.10 Übersetzungsmessung nach der Trocknung durchführen Schäden am Laststufenschalter!

Schäden am Laststufenschalter durch unsachgemäße Durchführung der Übersetzungsmessung.

- > Sicherstellen, dass der Wähler/Umsteller vollständig in der Isolierflüssigkeit eingetaucht und das Ölgefäß des Laststufenschalters vollständig mit Isolierflüssigkeit gefüllt ist.
- > Laststufenschalter ausschließlich über die obere Getriebestufe von einer Betriebsstellung in die nächste schalten. Hierzu z. B. ein kurzes Rohr (Durchmesser 25 mm) mit eingeschraubtem Kupplungsbolzen (Durchmesser 12 mm) und Handrad oder Kurbel verwenden. Bei Verwendung einer Bohrmaschine maximale Drehzahl von 250 U/min nicht überschreiten.
- > Die erreichte Betriebsstellung stets durch das Schauglas im Laststufenschalterkopfdeckel überprüfen. Die Endstellungen, die aus dem mitgelieferten Anschlussschaltbild zu entnehmen sind, auf keinen Fall überfahren.
- > Bei mehrsäuligen Anwendungen mit gemeinsamen Antrieb alle Laststufenschalterköpfe durch das waagerechte Antriebswellenteil miteinander verbinden.



Bei Betätigung des Vorwählers ist ein erhöhtes Drehmoment nötig.

1. Laststufenschalter in die gewünschte Betriebsstellung schalten. Das Umschalten des Lastumschalters ist gut hörbar.
2. **ACHTUNG!** Ein unvollständig beendeter Schaltvorgang kann zu Schäden am Laststufenschalter führen. Nach dem Umschalten des Lastumschalters 2,5 Umdrehungen an der Antriebswelle der oberen Getriebestufe in dieselbe Richtung weiter kurbeln, um den Schaltvorgang korrekt zu beenden.
3. Übersetzungsmessung durchführen.
4. Übersetzungsmessung in allen Betriebsstellungen wiederholen.
5. Laststufenschalter in Justierstellung schalten (siehe mitgeliefertes Anschlussschaltbild des Laststufenschalters).

5.4 Schutzeinrichtungen und Antriebskomponenten anbauen

5.4.1 Temperatursensor elektrisch anschließen



Dimensionieren Sie das Kabel für den elektrischen Anschluss der Temperatursensoren so, dass Sie die Temperatursensoren bei Bedarf beim Anbau der Antriebswelle verdrehen können.

- › Temperatursensoren gemäß mitgeliefertem Anschlussschaltbild elektrisch anschließen.

5.4.2 Schaltüberwachungseinrichtung anschließen Lebensgefahr durch elektrische Spannung!

▲ GEFAHR



Lebensgefahr durch elektrische Spannung während der Montage und dem Anschluss des Geräts.

- › Gerät und Anlagenperipherie spannungsfrei schalten und gegen Wiedereinschalten sichern.
- › Die im Laststufenschalterkopf eingebauten Überwachungskontakte (Klemmenkasten am Rohrleitungsanschluss Q) über eine Verbindungsleitung an die Klemmen des Motorantriebs entsprechend dem mitgelieferten Anschlussschaltbild anschließen.

5.4.3 Schutzrelais in Rohrleitung einbauen und anschließen Explosionsgefahr!

▲ WARNUNG



Explosionsfähige Gase im Schutzrelais können verpuffen oder explodieren und so zum Tod oder schweren Verletzungen führen.

- › Nach Abschalten des Transformators 15 Minuten warten, bevor Sie mit weiteren Arbeiten an dem Schutzrelais beginnen, damit sich die Gase verflüchtigen können.
- › Sicherstellen, dass sich keine Zündquellen wie offenes Feuer, heißen Flächen oder Funken (z. B. durch statische Aufladung) in direkter Umgebung befinden oder entstehen.
- › Vor Arbeitsbeginn alle Hilfsstromkreise spannungsfrei schalten.
- › Während der Arbeiten keine elektrischen Geräte betreiben (z. B. Funkenbildung durch Schlagschrauber).



Führen Sie alle Transformatorenprüfungen immer mit angebautem und angeschlossenem Schutzrelais durch.

5.4.3.1 Funktion des Schutzrelais prüfen

Überprüfen Sie die Funktion des Schutzrelais, bevor Sie es in die Rohrleitung zwischen Laststufenschalterkopf und Ölausdehnungsgefäß einbauen. Die zugehörigen Kontaktstellungen zur Prüfung des elektrischen Durchganges sind in der mitgelieferten Maßzeichnung ersichtlich.

1. Schrauben am Klemmenkastendeckel lösen und Klemmenkastendeckel abheben.

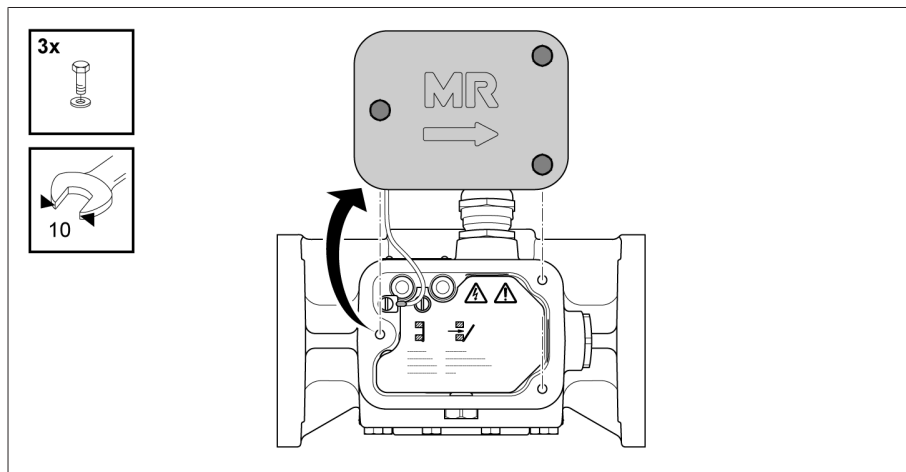


Abbildung 190: Klemmenkastendeckel

2. Schlitzschraube für Potentialanlenkung lösen und Klemmenkastendeckel mit Litze abbauen.

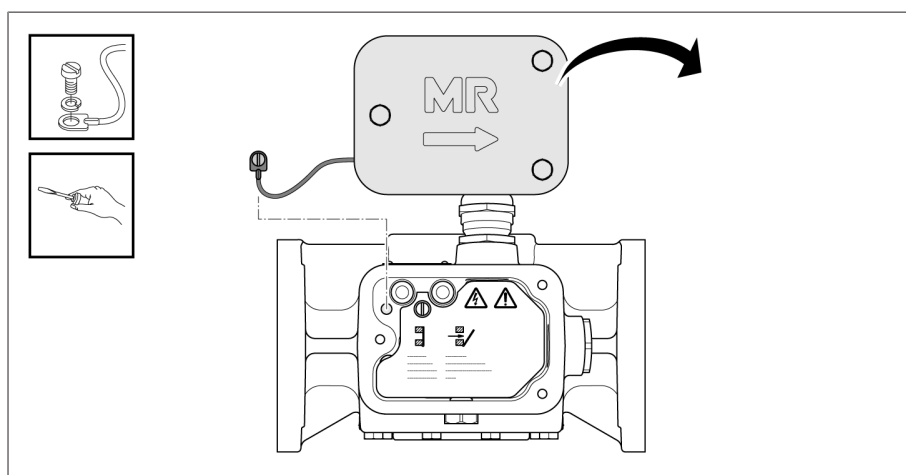


Abbildung 191: Klemmenkastendeckel

ACHTUNG

Schäden am Schutzrelais!

Schäden am Schutzrelais durch unsachgemäße Bedienung.

- > Niemals beide Prüftaster gleichzeitig betätigen.

3. Prüftaster AUS betätigen.
» Stauklappe steht schräg. Schauzeichen erscheint in der Mitte des Sichtfensters.

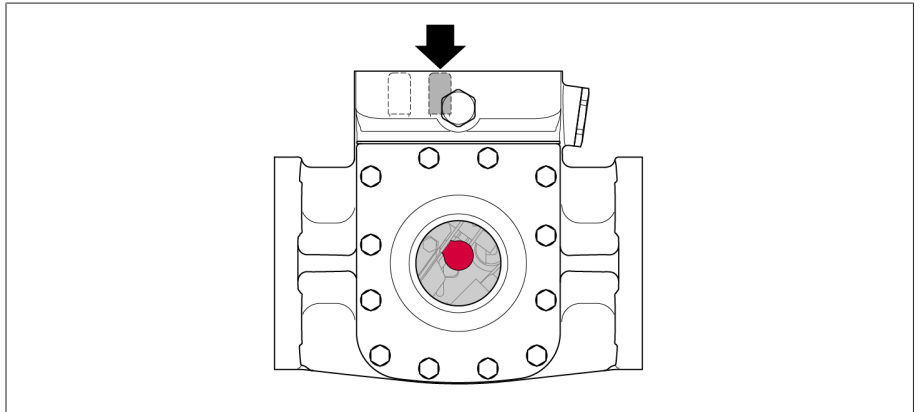


Abbildung 192: Stellung AUS

4. Prüftaster BETRIEB betätigen.
» Stauklappe steht senkrecht.

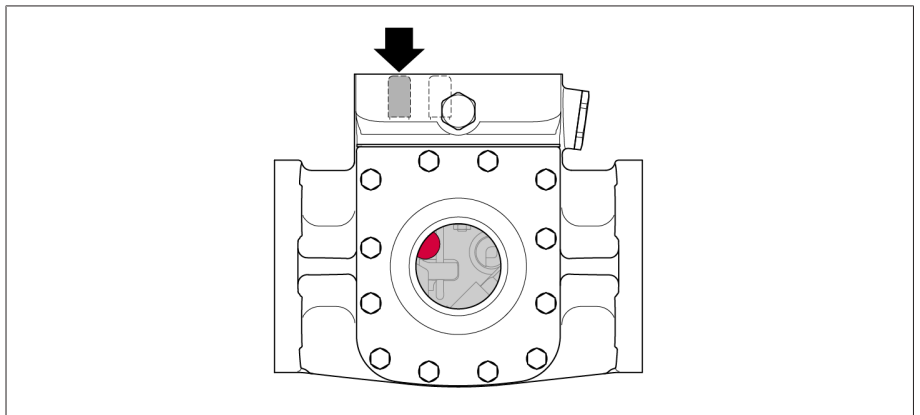


Abbildung 193: Stellung BETRIEB

5. Litze für Klemmenkastendeckel einlegen und mit Schlitzschraube befestigen.

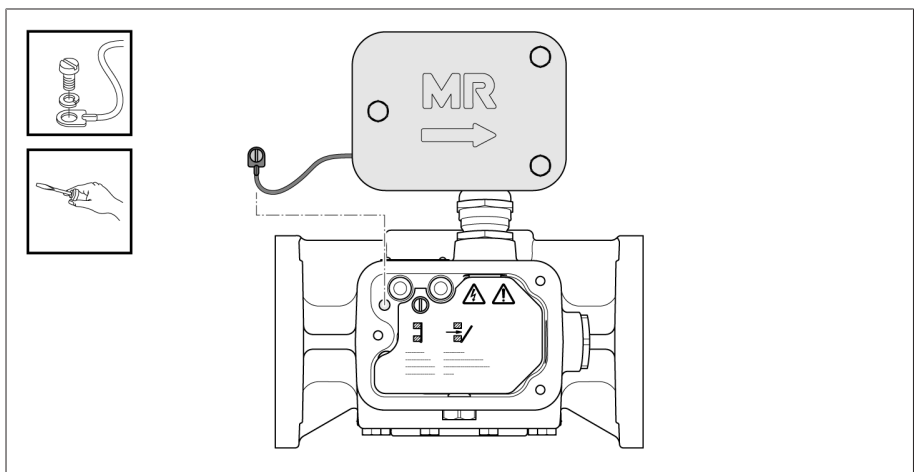


Abbildung 194: Klemmenkastendeckel

6. Klemmenkastendeckel anbringen und mit Schrauben verschließen.

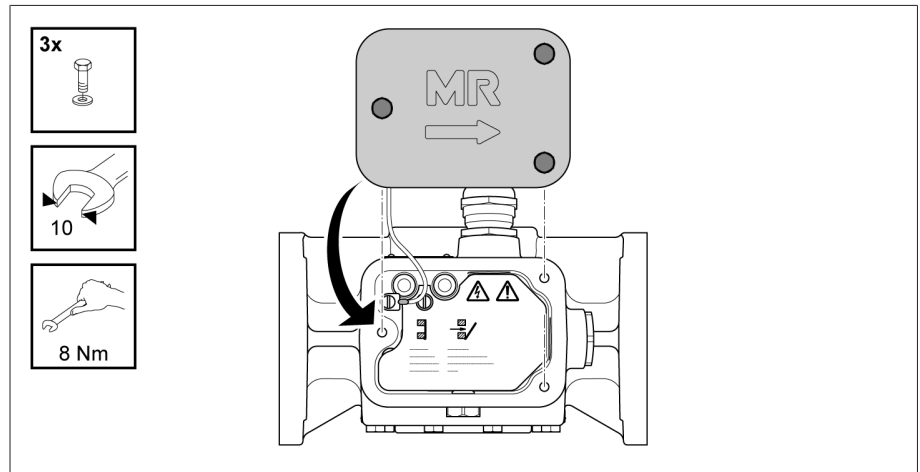


Abbildung 195: Klemmenkastendeckel

5.4.3.2 Schutzrelais in Rohrleitung einbauen

Beachten Sie für den Einbau und die korrekte Funktion des Schutzrelais Folgendes:

1. Sicherstellen, dass in der Rohrleitung und im Ausdehner keine Fremdkörper sind.
2. Schutzrelais so einbauen, dass es für spätere Wartungsarbeiten leicht zugänglich ist.
3. Schutzrelais gut abgestützt und schwingungsfrei einbauen.
4. Die Prüftaster müssen sich oben befinden.
5. Der Innendurchmesser der Rohrleitung muss mindestens 25 mm betragen.
6. Die magnetische Feldstärke (Durchführungen, Sammelschienen etc.) muss $< 20 \text{ kA/m}$ betragen. Höhere Feldstärken beeinflussen die Funktion des Schutzrelais negativ.
7. Die Rohrleitung vom Schutzrelais zum Ölausdehnungsgefäß muss mit einer Steigung von mindestens 2 % (1,2°) verlegt werden, um den ungehinderten Abzug der Schaltgase zu gewährleisten.

8. Das Schutzrelais ist für eine horizontale Betriebslage in unmittelbarer Nähe zum Laststufenschalterkopf vorgesehen. In der Richtung zum Ausdehnungsgefäß ist eine positive Neigung von bis zu 5° zur Waagerechten zulässig. Zur Senkrechten ist eine Neigung von beidseitig höchstens 5° zulässig.

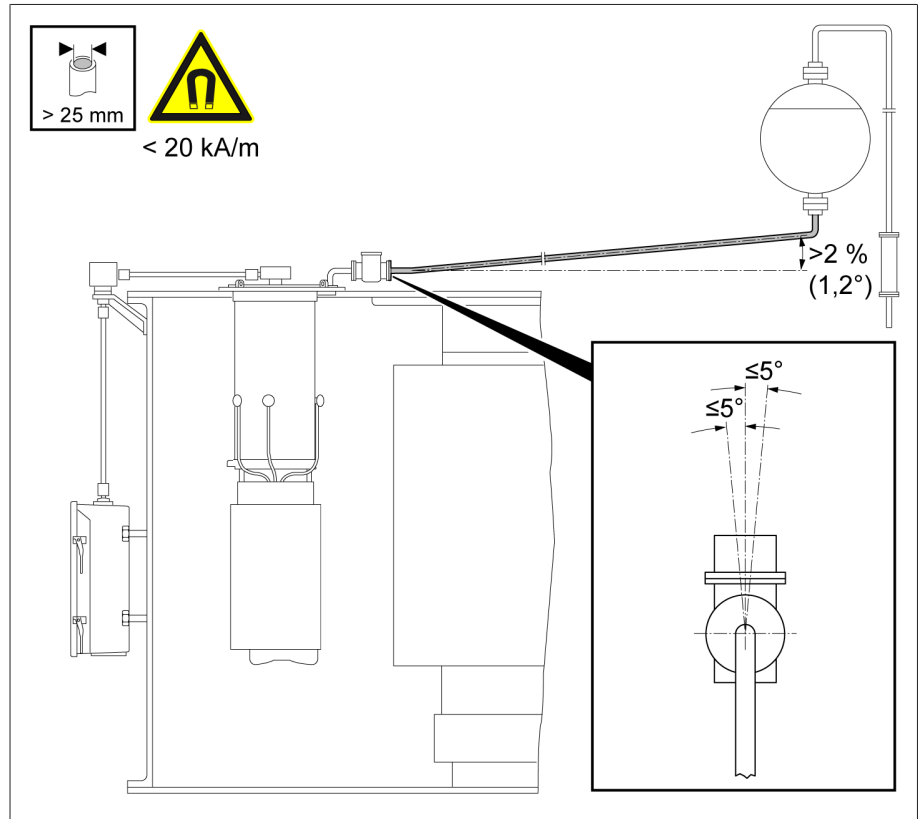


Abbildung 196: Einbau Schutzrelais

9. Der Hinweisfeil auf dem Klemmenkastendeckel muss zum Ölausdehnungsgefäß des Laststufenschalters zeigen.

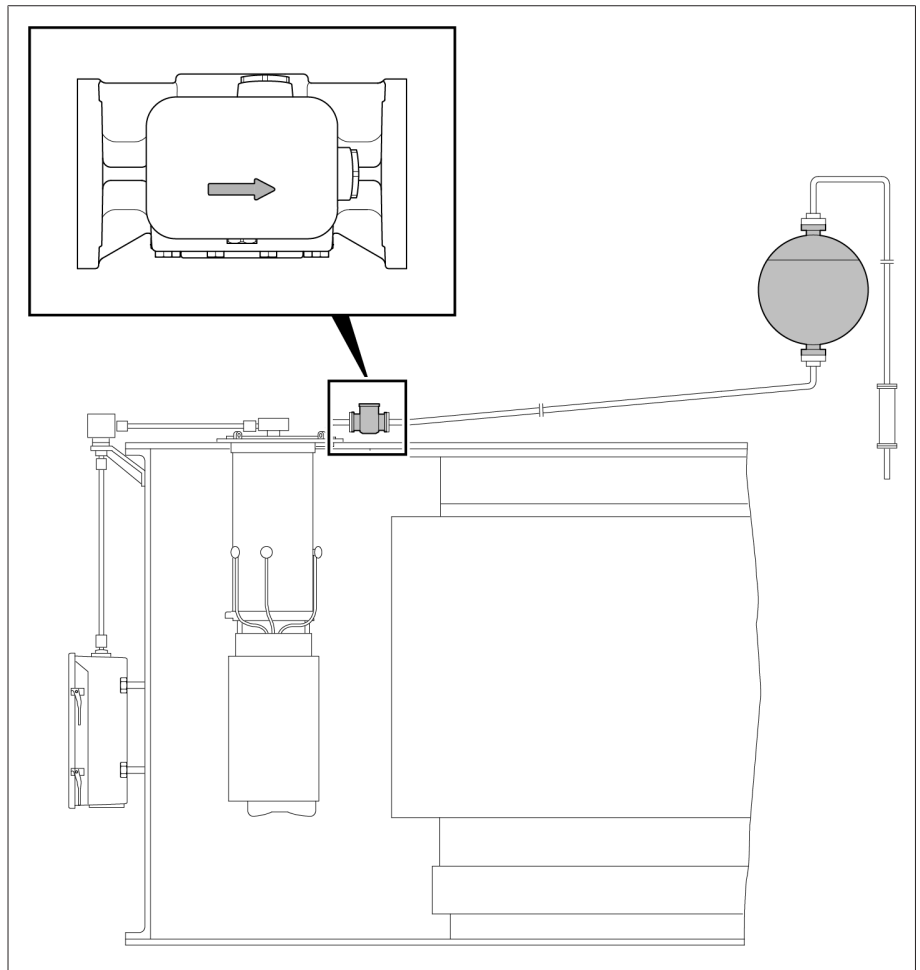


Abbildung 197: Hinweisfeil zeigt zum Ölausdehnungsgefäß des Laststufenschalters

10 Zwischen Schutzrelais und Ölausdehnungsgefäß einen Absperrhahn mit
· mindestens 25 mm Nennweite vorsehen.

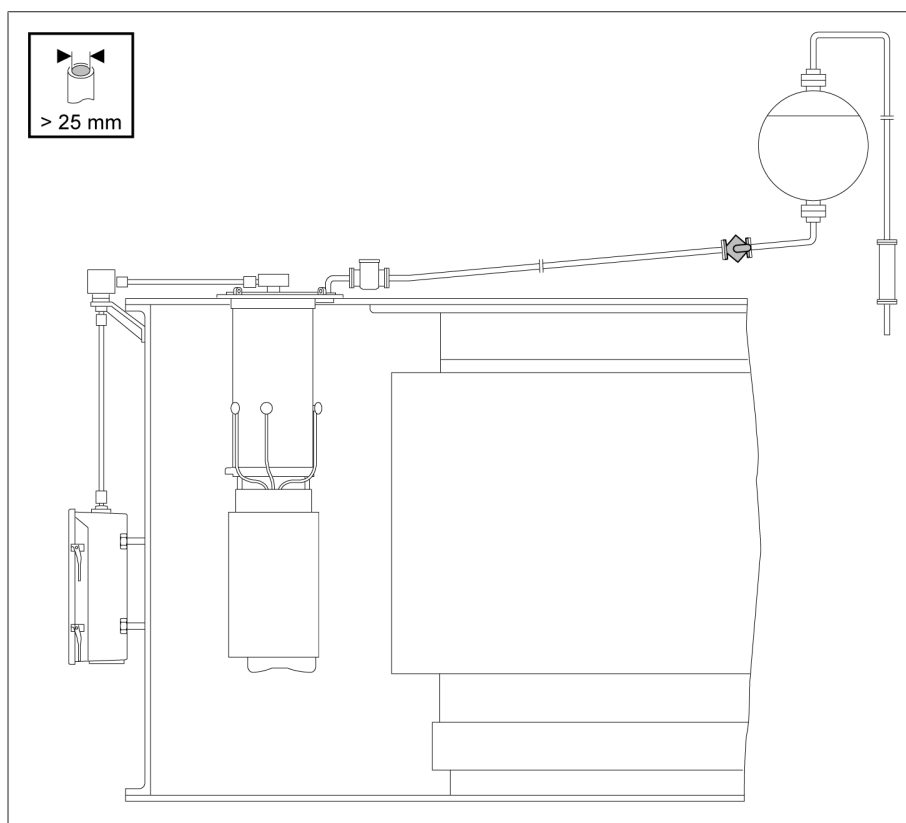


Abbildung 198: Absperrhahn

5.4.3.3 Schutzrelais elektrisch anschließen

Die Schutzgasmagnetschaltröhre des Schutzrelais wird in der Standardausführung entweder als Öffner oder Schließer geliefert. Weitere Kontaktbestückungen sind als Sonderausführungen lieferbar und in der mitgelieferten Maßzeichnung dargestellt.

▲ WARNUNG



Lebensgefahr und Gefahr schwerer Körperverletzung!

Lebensgefahr und Gefahr schwerer Körperverletzung durch unsachgemäßen elektrischen Anschluss des Schutzrelais.

- > Schutzrelais so in den Auslösestromkreis der Leistungsschalter des zu schützenden Transformators einschleifen, dass bei Ansprechen des Schutzrelais der Transformator durch die Leistungsschalter unverzüglich spannungsfrei geschaltet wird.
- > Systeme, bei denen nur eine Alarmmeldung erzeugt wird, sind nicht erlaubt.

1. Kabelverschraubung (RS 2001, 2001/V, 2001/H, 2001/E, 2001/5, 2001/R) oder Adapter (RS 2003 und RS 2004) in die Gewindebohrung einsetzen, deren Lage am günstigsten erscheint.

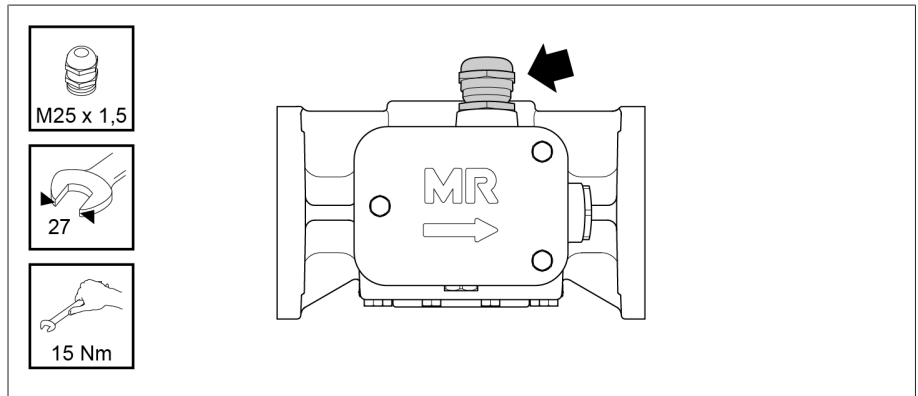


Abbildung 199: Gewindebohrung

2. Freie Gewindebohrung mit Blindstopfen verschließen.

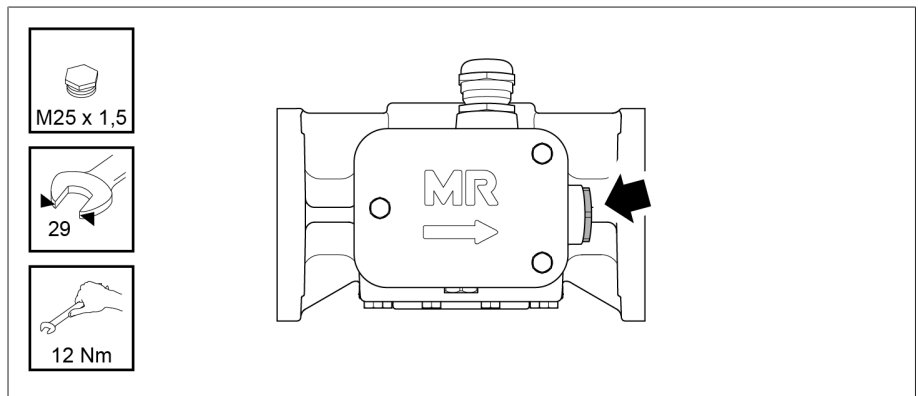


Abbildung 200: Verschluss durch Blindstopfen

3. Schrauben am Klemmenkastendeckel lösen und Klemmenkastendeckel abheben.

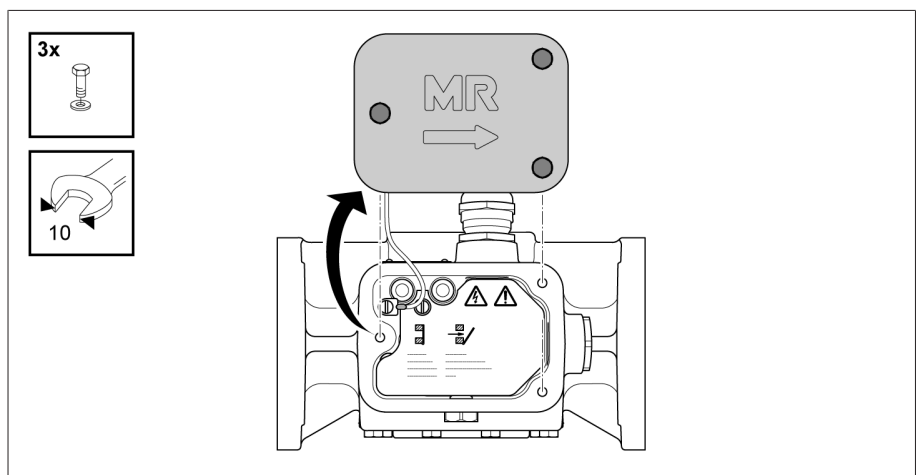


Abbildung 201: Klemmenkastendeckel

4. Schlitzschraube für Potentialanlenkung lösen und Klemmenkastendeckel mit Litze abnehmen.

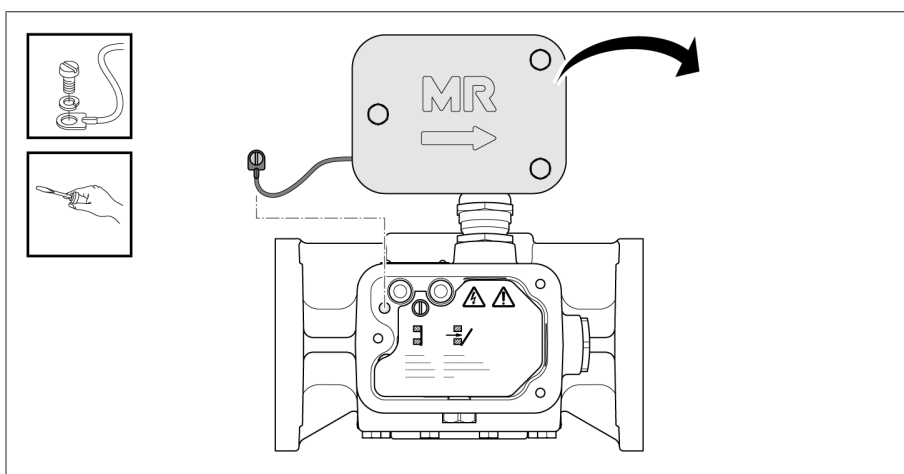


Abbildung 202: Klemmenkastendeckel

5. Schraube für Schutzabdeckung entfernen und Schutzabdeckung abnehmen.

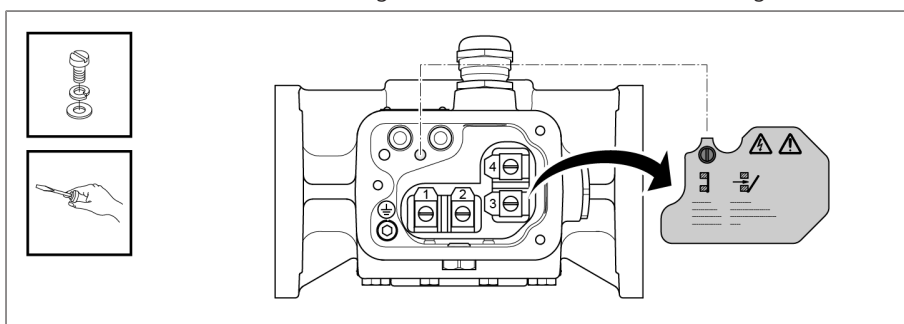


Abbildung 203: Schutzabdeckung

6. Kabel durch Kabelverschraubung in das Schutzrelais einführen. Auf korrekte Verschraubung und Dichtheit der Kabelverschraubung achten.

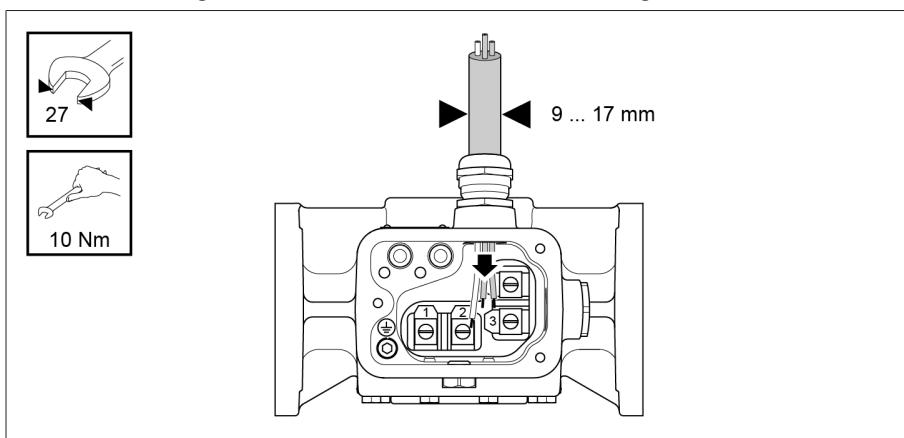


Abbildung 204: Kabeldurchführung

7. Elektrische Leitungen gemäß Anschlussschaltbild auf der Maßzeichnung an Anschlussklemmen anschließen.

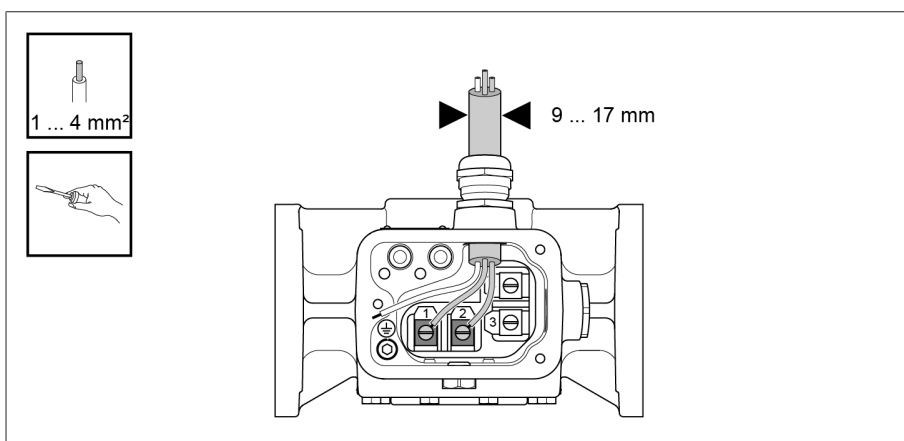


Abbildung 205: Elektrische Leitungen

8. Schutzleiter an Zylinderschraube anschließen.

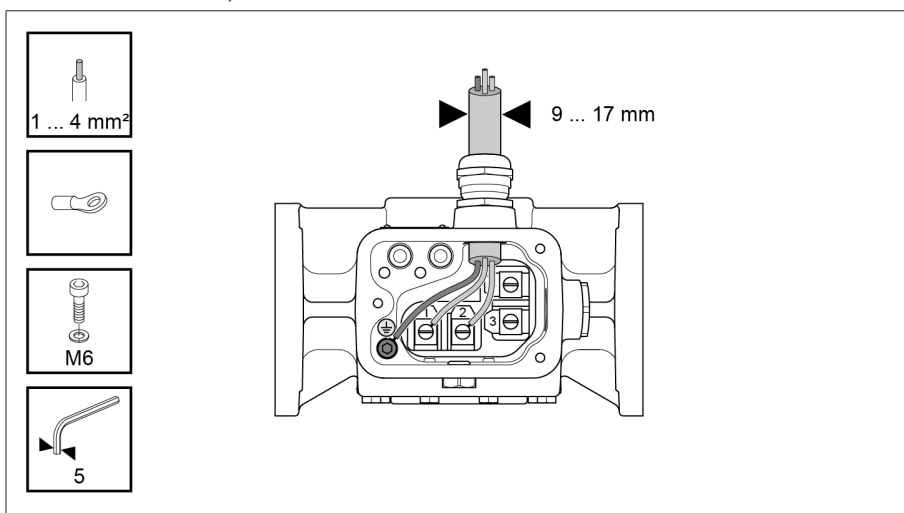
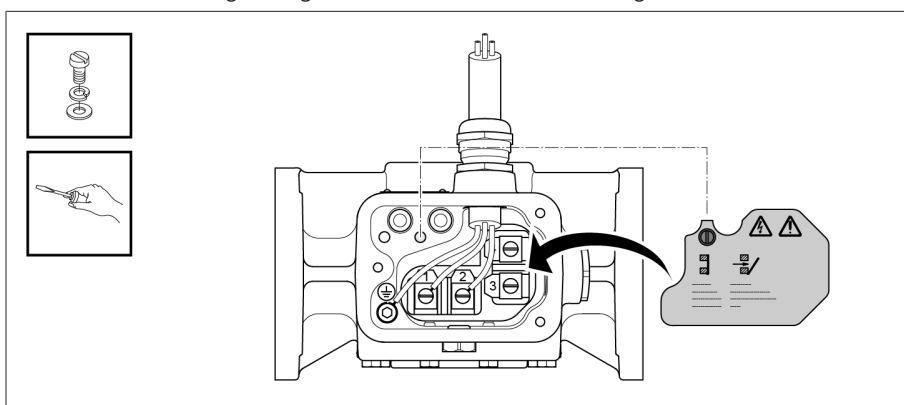


Abbildung 206: Schutzleiter

9. Schutzabdeckung einlegen und mit Schraube befestigen.



10. Litze für Klemmenkastendeckel einlegen und mit Schlitzschraube befestigen.

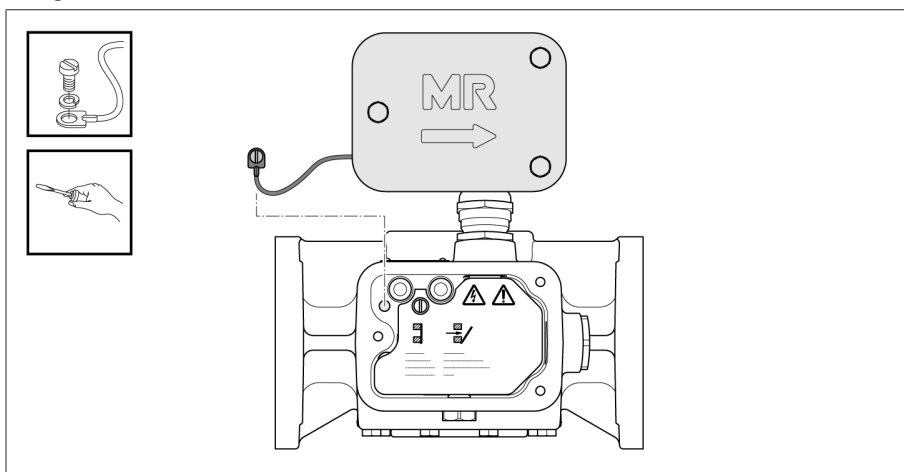


Abbildung 208: Klemmenkastendeckel

11. Klemmenkastendeckel anbringen und mit Schrauben verschließen.

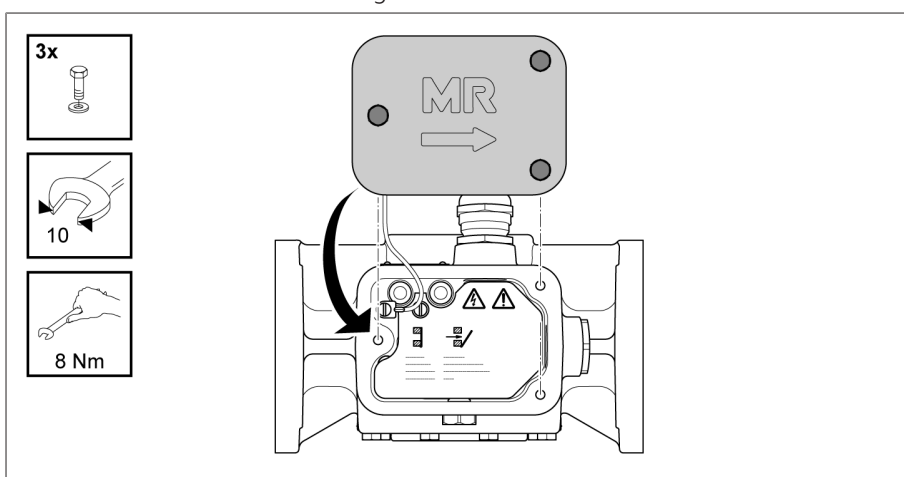


Abbildung 209: Klemmenkastendeckel

5.4.4 Druckwächter einbauen und anschließen

5.4.4.1 Funktion des Druckwächters prüfen

Überprüfen Sie die Funktion des Druckwächters, bevor Sie ihn am Rohrleitungsbogen oder am Laststufenschalterkopf einbauen.

1. Abdeckkappe entfernen.

2. Schnappschalter betätigen.

» Taster steht über dem Schnappschalter in Stellung AUS.

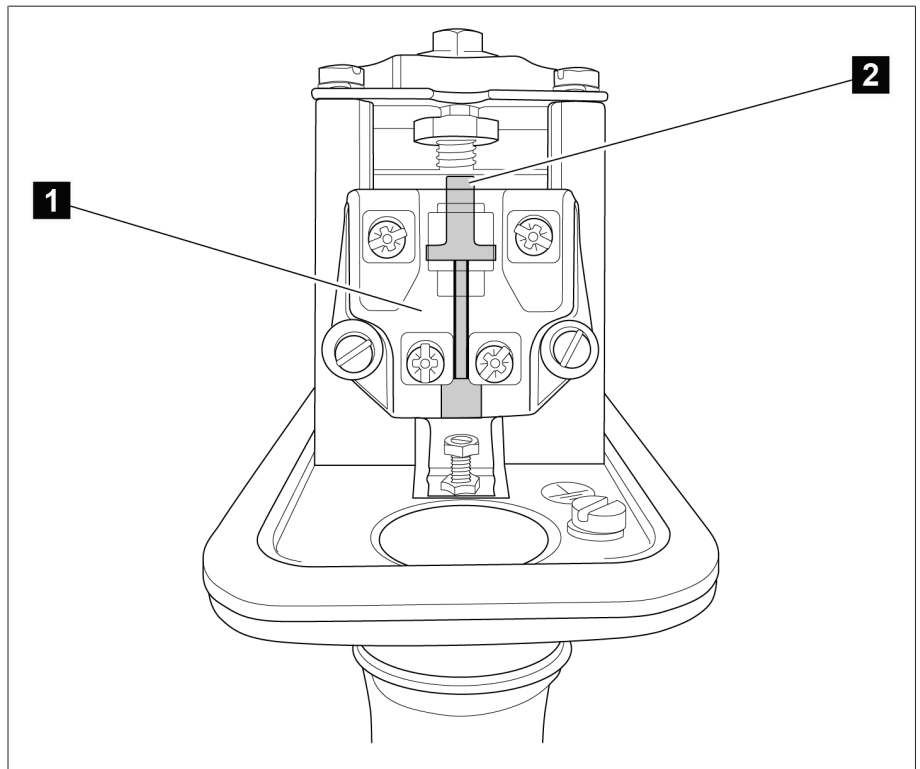


Abbildung 210: Stellung AUS

1	Schnappschalter
2	Taster in Stellung AUS

3. Schnappschalter erneut betätigen.
 - » Taster steht unter dem Schnappschalter in Stellung BETRIEB.

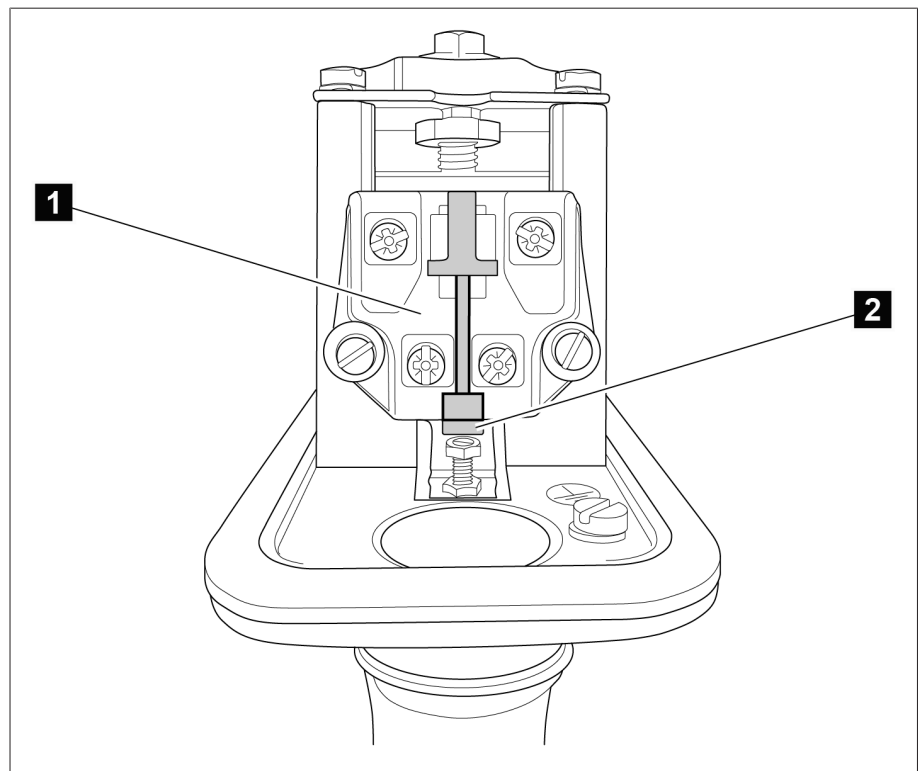


Abbildung 211: Stellung BETRIEB

1	Schnappschalter
2	Taster in Stellung BETRIEB

4. Abdeckkappe befestigen.

Kontrollieren Sie immer die Stellung des Tasters!

5.4.4.2 Druckwächter einbauen

- Der Druckwächter kann in 2 Varianten eingebaut werden.
- Befestigung am Laststufenschalterkopf (vertikaler Einbau)
 - Befestigung am Rohrleitungsbogen (horizontaler Einbau)

Der Einbau erfolgt über die Bohrungen am Gehäuseflansch. Bei dem Einbau muss eine Montagedichtung unter dem Druckwächter eingebaut werden.

Achten Sie bei der Befestigung darauf, dass die Belüftung nach oben steht.

Stellen Sie sicher, dass über dem Druckwächter ausreichend Platz vorhanden ist, um die Abdeckkappe zu entfernen.

5.4.4.3 Druckwächter elektrisch anschließen

▲ GEFAHR



Lebensgefahr durch elektrische Spannung!

Lebensgefahr durch elektrische Spannung während der Montage und dem Anschluss des Geräts.

- > Gerät und Anlagenperipherie spannungsfrei schalten und gegen Wiedereinschalten sichern.

⚠️ WARNUNG



Lebensgefahr und Gefahr schwerer Körperverletzung!

Lebensgefahr und Gefahr schwerer Körperverletzung durch unsachgemäßen elektrischen Anschluss des Druckwächters.

- > Druckwächter so in den Auslösestromkreis der Leistungsschalter des zu schützenden Transformators einschleifen, so dass bei Ansprechen des Druckwächters der Transformator durch die Leistungsschalter unverzüglich spannungsfrei geschaltet wird.
- > Schaltungen, bei denen nur eine Alarmmeldung erzeugt wird, sind nicht erlaubt.

1. Abdeckkappe entfernen.
2. Kabelverschraubung M25x1,5 einsetzen.
Dafür die Gewindebohrung zur Leitungsführung verwenden.
3. Leitungen an den Klemmen des Schnappschalters anschließen.
Der Schnappschalter ist als Öffner und Schließer ausgeführt und ist nach dem Auslösen verklappend und rückstellbar.
4. Alle elektrischen Leitungen und den Schutzleiter anschließen.
Für den Leitungsanschluss können 1...2 Leitungen pro Klemme angeschlossen werden (\varnothing 0,75...2,5 mm²).
5. Abdeckkappe befestigen.
6. Auf die korrekte Lage der Befestigungsschraube achten, siehe auch mitgelieferte Maßzeichnung.

5.4.5 Motorantrieb anbauen

- > Motorantrieb gemäß zugehöriger MR-Betriebsanleitung des Motorantriebs an Transformator anbauen.

5.4.6 Antriebswelle anbauen

Beachten Sie folgenden Hinweis bei der Montage:

Korrosionsbeständigkeit der Komponenten

Die Vierkantrohre, Kupplungsschalen, Kupplungsbolzen, Schrauben und Sperrkantscheiben sind korrosionsbeständig. Wir empfehlen deshalb, an diesen Teilen den Außenanstrich des Transformatorbessels nicht anzubringen.

Zuschnitt der Vierkantrohre, des Teleskopschutzrohres und des Schutzblechs

Die Vierkantrohre, das Teleskopschutzrohr und das Schutzblech werden in Überlänge (abgestufte Einheitslängen) geliefert. Sie müssen diese Teile bei der Montage am Transformator auf das richtige Maß zuschneiden. In seltenen Fällen müssen Sie beim Teleskopschutzrohr auch das Innenrohr ablängen. Die höchste zulässige Gesamtgestängelänge Antrieb – letzte Säule = 15 m.

Einheitslängen	Motorantrieb	Handantrieb
400	•	•
600	•	•
900	•	•
1300	•	•
1700	•	•
2000	•	•
2500	Nicht zulässig	• ¹⁾

Tabelle 6: Abgestufte Einheitslängen der Vierkantrohre

¹⁾ $l > 2000$ nur für senkrechten Einbau ohne Wellenschutz möglich! Teleskop-
schutzrohre für Handantriebe sind bei Vertikalmaßen $V1 > 2462$ analog zum Mo-
torantrieb mit Zwischenlager vertikal zu liefern.

5.4.6.1 Senkrechte Antriebswelle ohne Wellengelenke anbauen

Zulässige Axialversetzung

Geringe Axialversetzungen der senkrechten Antriebswelle sind zulässig, sofern
sie ein Versetzungsmaß von 35 mm je 1000 mm Vierkantrohrlänge (entspricht
 2°) nicht überschreiten.

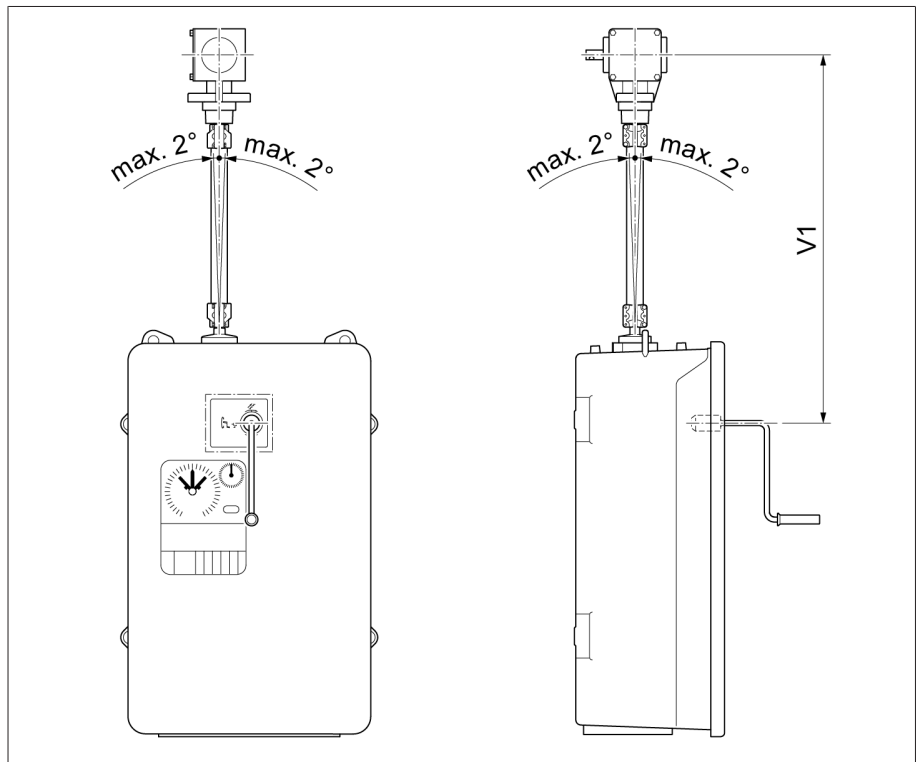


Abbildung 212: Zulässiger maximaler Axialversatz der senkrechten Antriebswelle ohne Wellengelenke

Um die senkrechte Antriebswelle an den Antrieb anzubauen, gehen Sie wie folgt vor:

1. **⚠ VORSICHT!** Motorschutzschalter Q1 im Motorantrieb ausschalten (Position O). Andernfalls kann es zu unbeabsichtigtem Anlaufen des Motorantriebs und zu Verletzungen kommen.
2. Winkelgetriebe am Transformator befestigen.

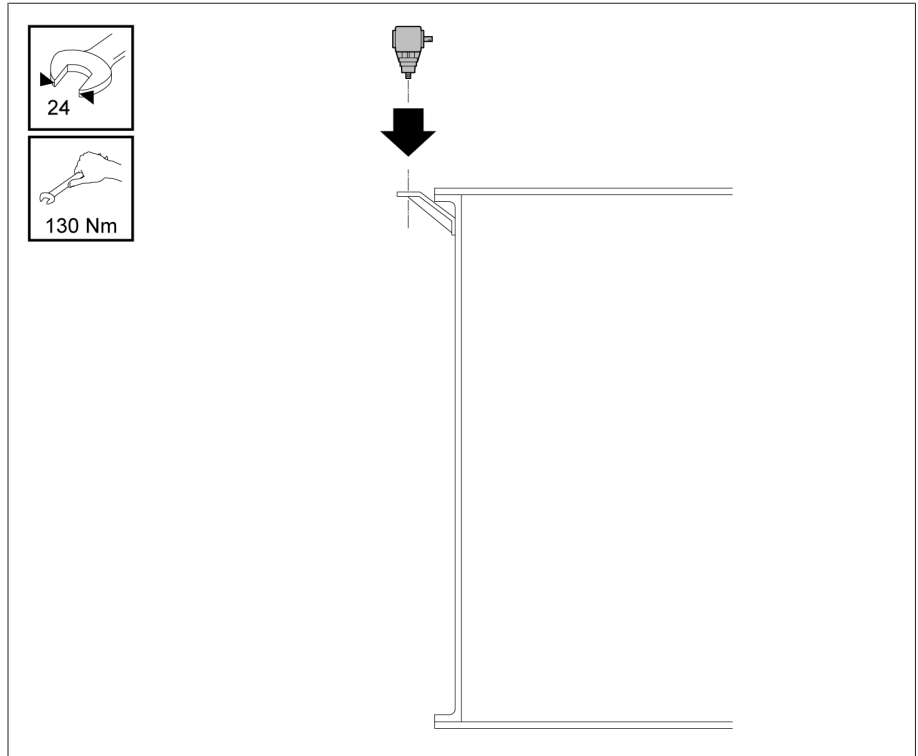


Abbildung 213: Winkelgetriebe

3. Maß A zwischen Wellenende des Antriebs und des Winkelgetriebes ermitteln. Vierkantrohr auf Länge $A - 9$ mm kürzen.

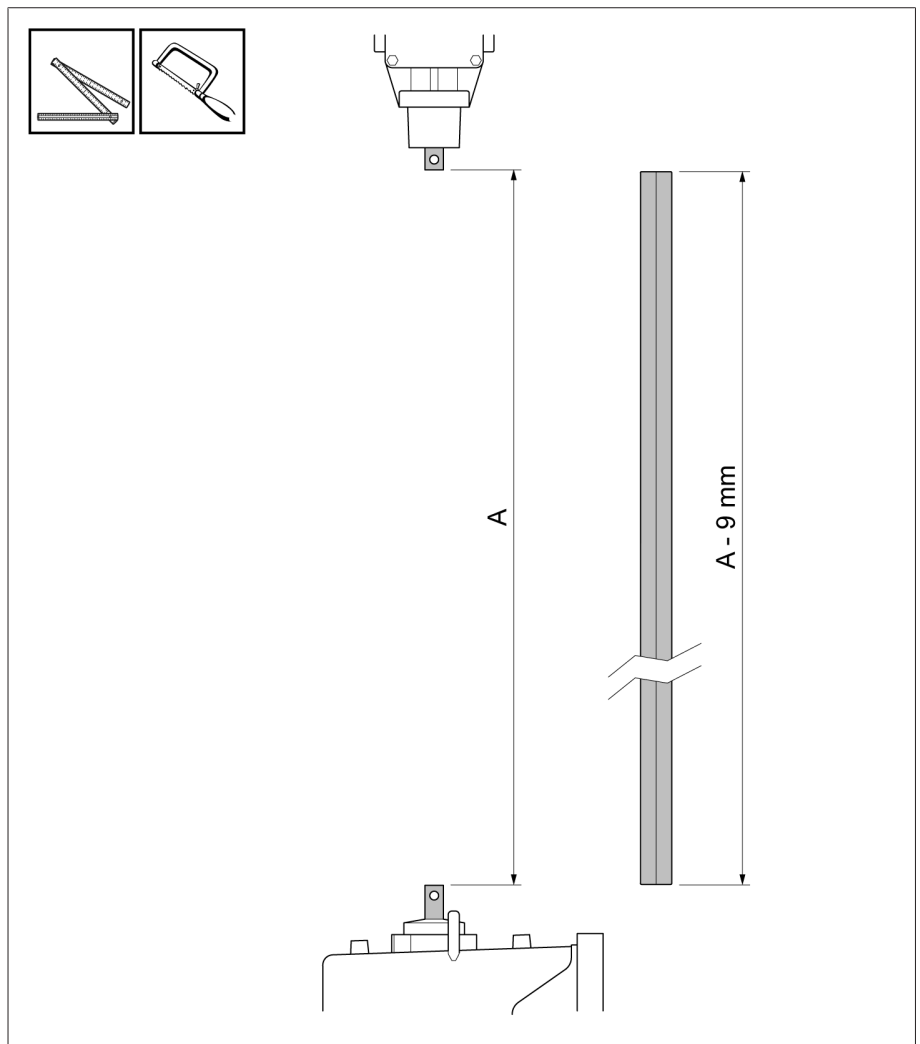


Abbildung 214: Kürzung Vierkantrohr

4. Schnittstellen des Vierkantrohrs entgraten.

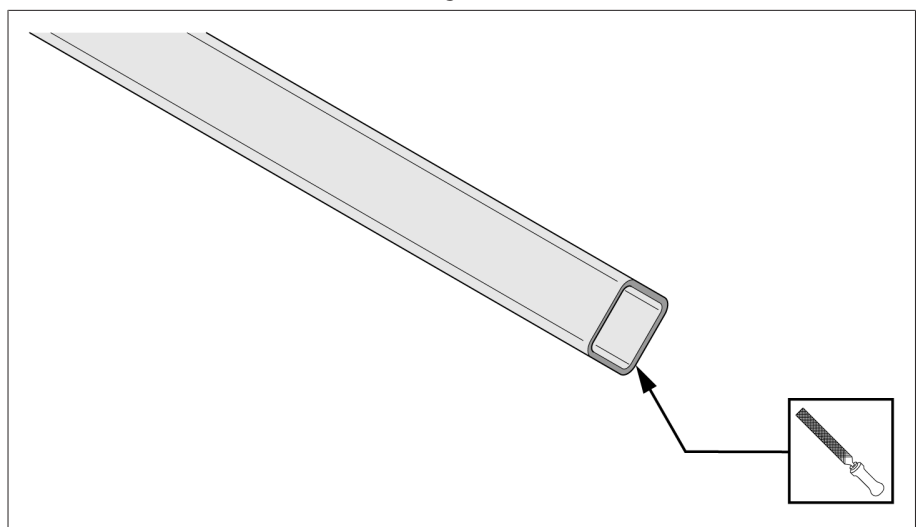


Abbildung 215: Schnittstellen entgraten

5. Lose zusammengeschaubtes Kupplungsstück bis zum Anschlag auf Vierkantrrohr schieben.

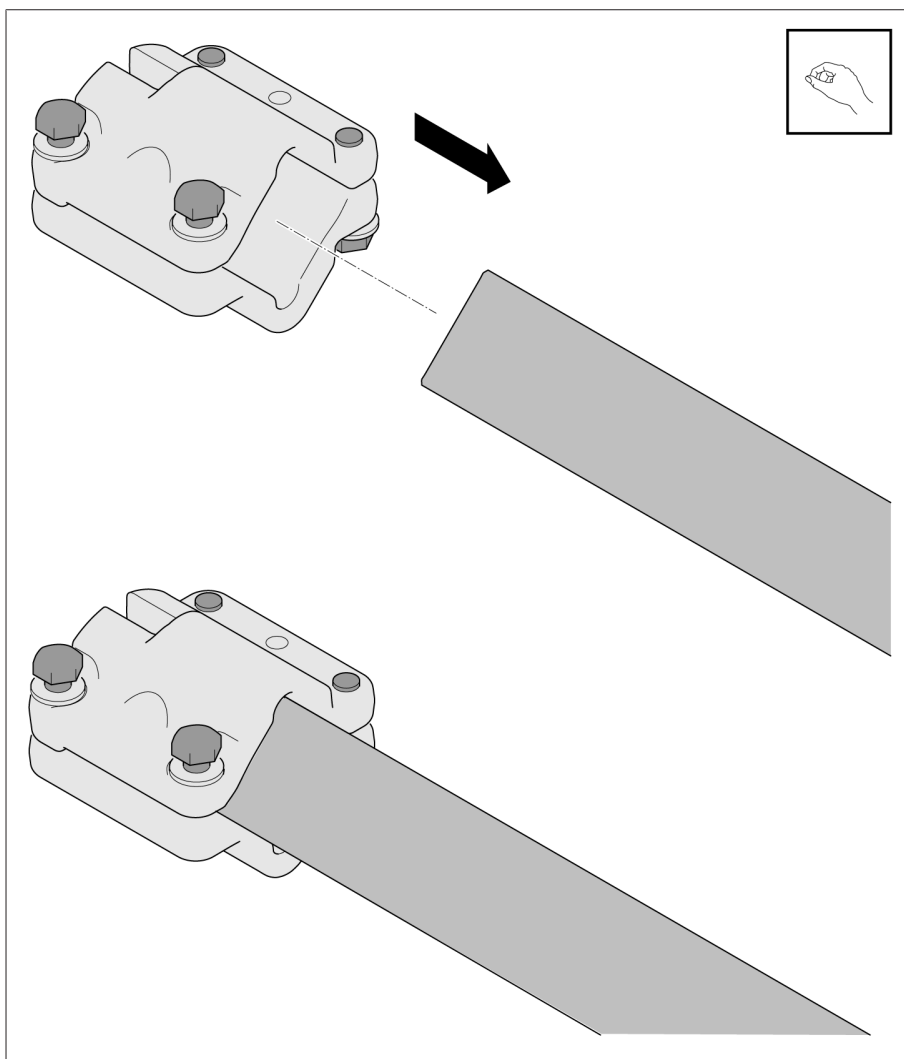


Abbildung 216: Kupplungsstück auf Vierkantrrohr schieben

6. Kupplungsbolzen in Wellenende des Antriebs einsetzen. Kupplungsstück, Kupplungsbolzen und Wellenende fetten (z.B. ISOFLEX TOPAS L32). Vierkantrrohr mit Kupplungsstück auf Wellenende schieben.

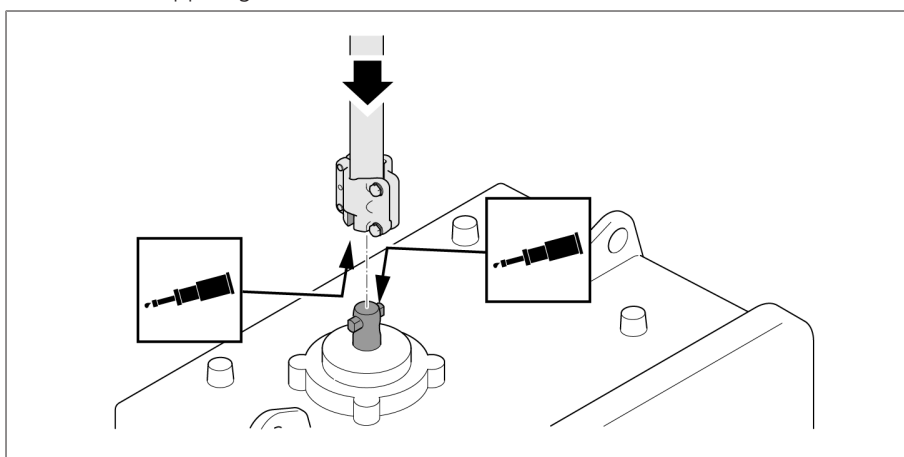


Abbildung 217: Vierkantrrohr mit Kupplungsstück auf Wellenende schieben

7. Vierkantrohr auf Antrieb befestigen.

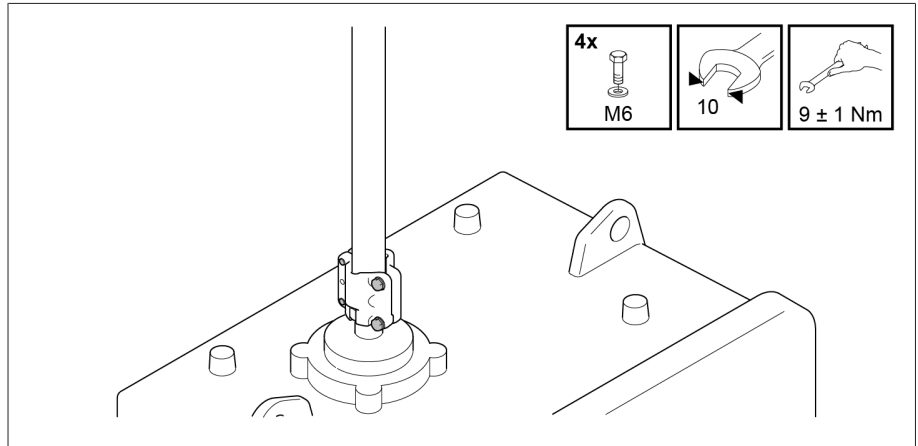


Abbildung 218: Vierkantrohr auf Antrieb befestigen

8. Vierkantrohr ausschwenken.

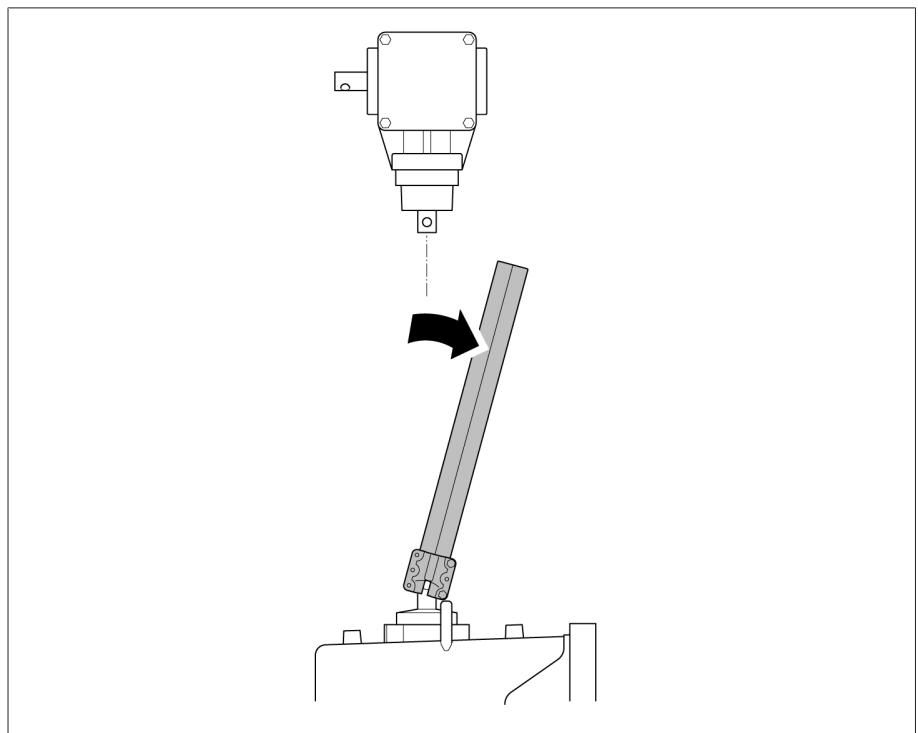


Abbildung 219: Vierkantrohr ausschwenken

9. Für den Einbau des Teleskopschutzrohres Innenrohr bei Bedarf an der ungeschlitzten Seite kürzen. Das Mindestmaß für die Überlappung der beiden Schutzrohre beträgt 100 mm.



Innenrohr darf nicht deformiert sein und muss entgratet werden, um leicht im Außenrohr zu gleiten.

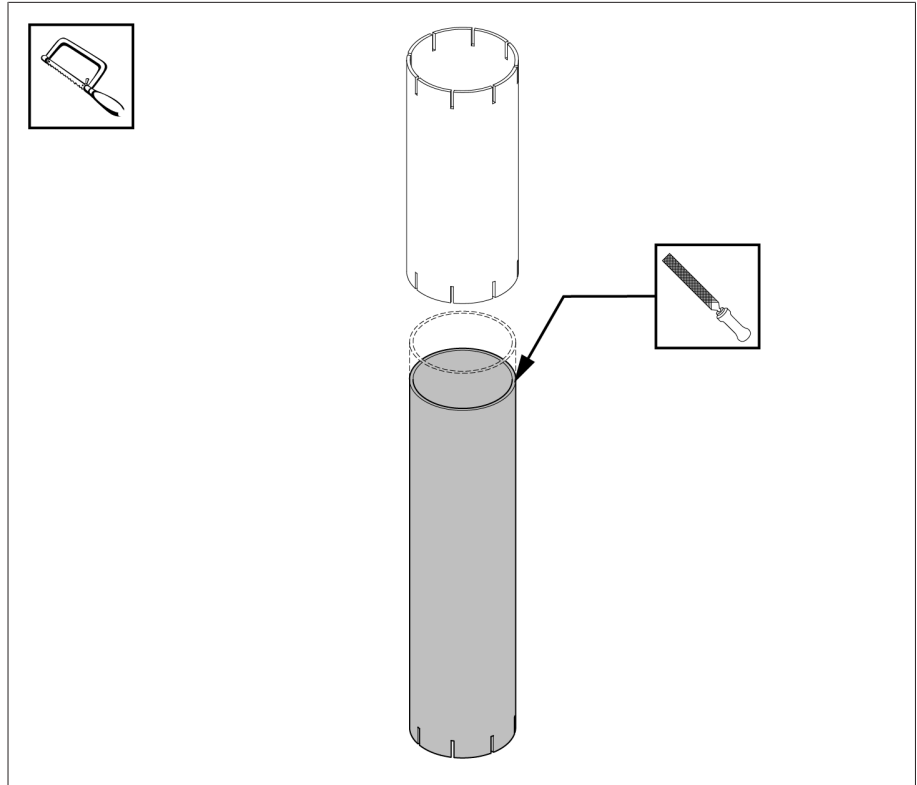


Abbildung 220: Innenrohr entgraten

Maß A (= Abstand zwischen den Wellenende des Antriebs und des Winkelgetriebes)	Innenrohr	Außenrohr
170 mm...190 mm	Kürzen auf 200 mm	= 200 mm
191 mm...1130 mm	Maß A + 20 mm	= 200 mm
1131 mm...1598 mm	= 700 mm	= 1150 mm
1599 mm...2009 mm	= 1150 mm	= 1150 mm

10. Außenrohr über das Innenrohr schieben. Die ungeschlitzte Seite des Innenrohrs muss hierbei nach oben zeigen. Teleskopschutzrohr auf Vierkantrrohr schieben. Anschließend Schlauchschellen über das Teleskopschutzrohr schieben.

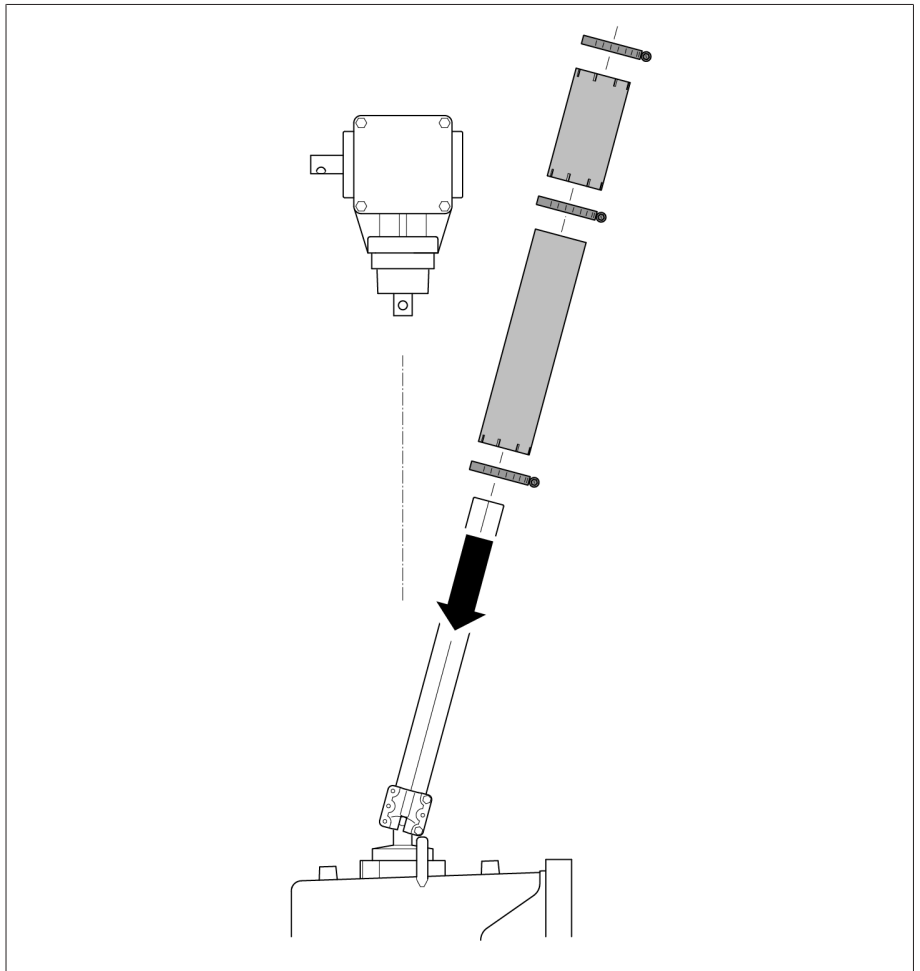


Abbildung 221: Teleskopschutzrohr aufschieben

11. Adapterring über dem Lagerhals des Winkelgetriebes einlegen und nach oben schieben. Kupplungsbolzen in Wellenende des Winkelgetriebes einsetzen. Vierkantröhr einschwenken.

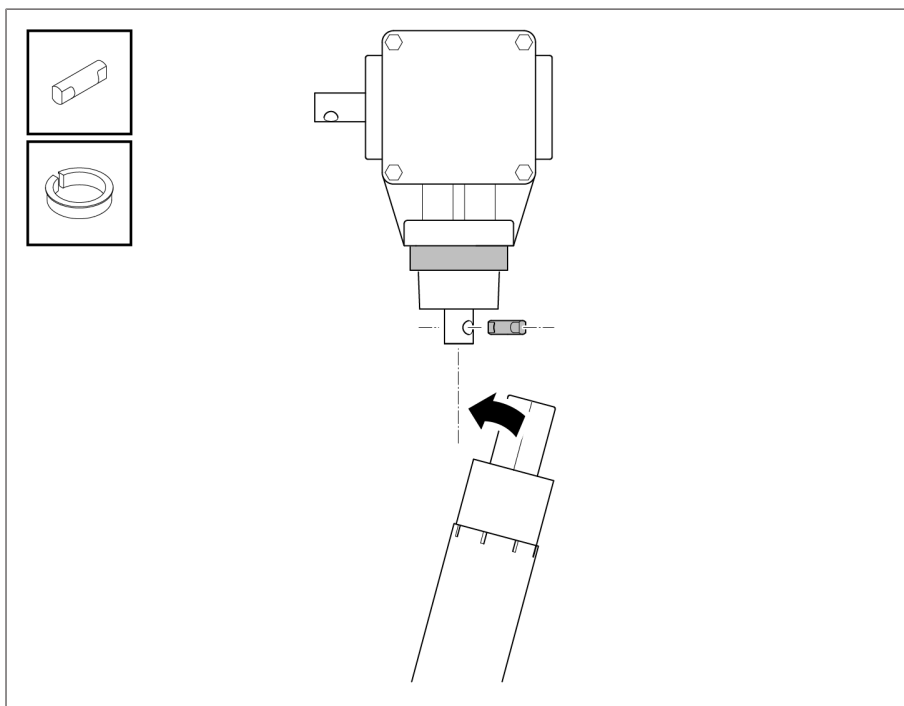


Abbildung 222: Adapterring und Kupplungsbolzen anbringen

12. Kupplungsschalen, Kupplungsbolzen und Wellenende fetten (z.B. ISOFLEX TOPAS L32) und Vierkantröhr mit Kupplungsschalen am Winkelgetriebe befestigen. Einseitiges Axialspiel von 3 mm zwischen Kupplungsbolzen und oberem Kupplungsstück einstellen.

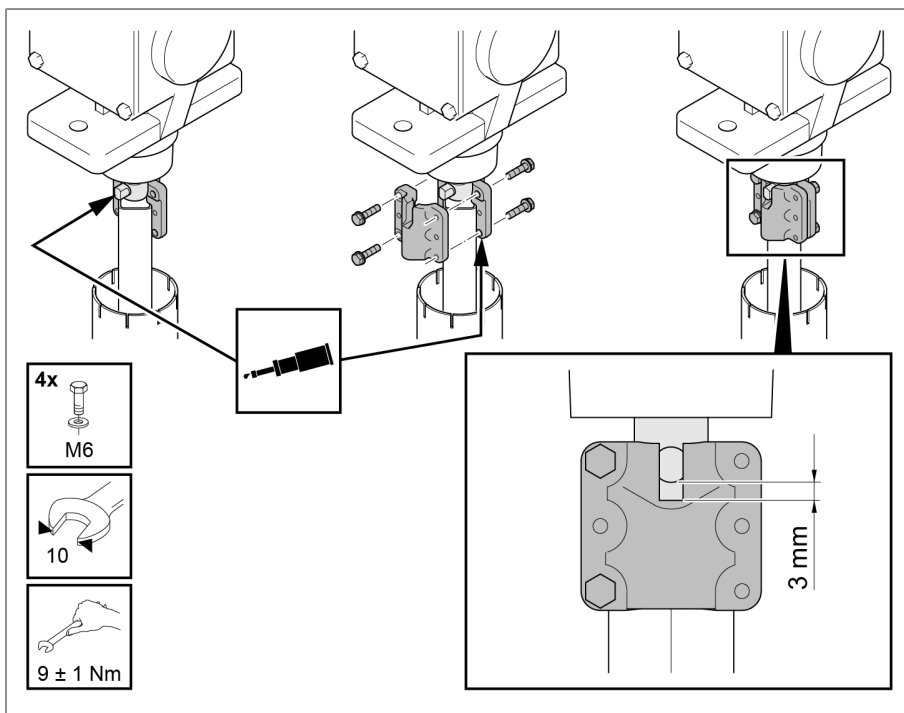


Abbildung 223: Kupplungsschalen montieren

- 13 Unteres Schutzrohr (Innenrohr) mit einer Schlauchschelle am Lagerhals des Antriebs befestigen **1**. Dann oberes Schutzrohr (Außenrohr) über den Adapterring am Winkelgetriebe schieben **2**. Oberes Schutzrohr am oberen Ende und am Übergang zum unteren Schutzrohr mit je einer Schlauchschelle befestigen **3**.

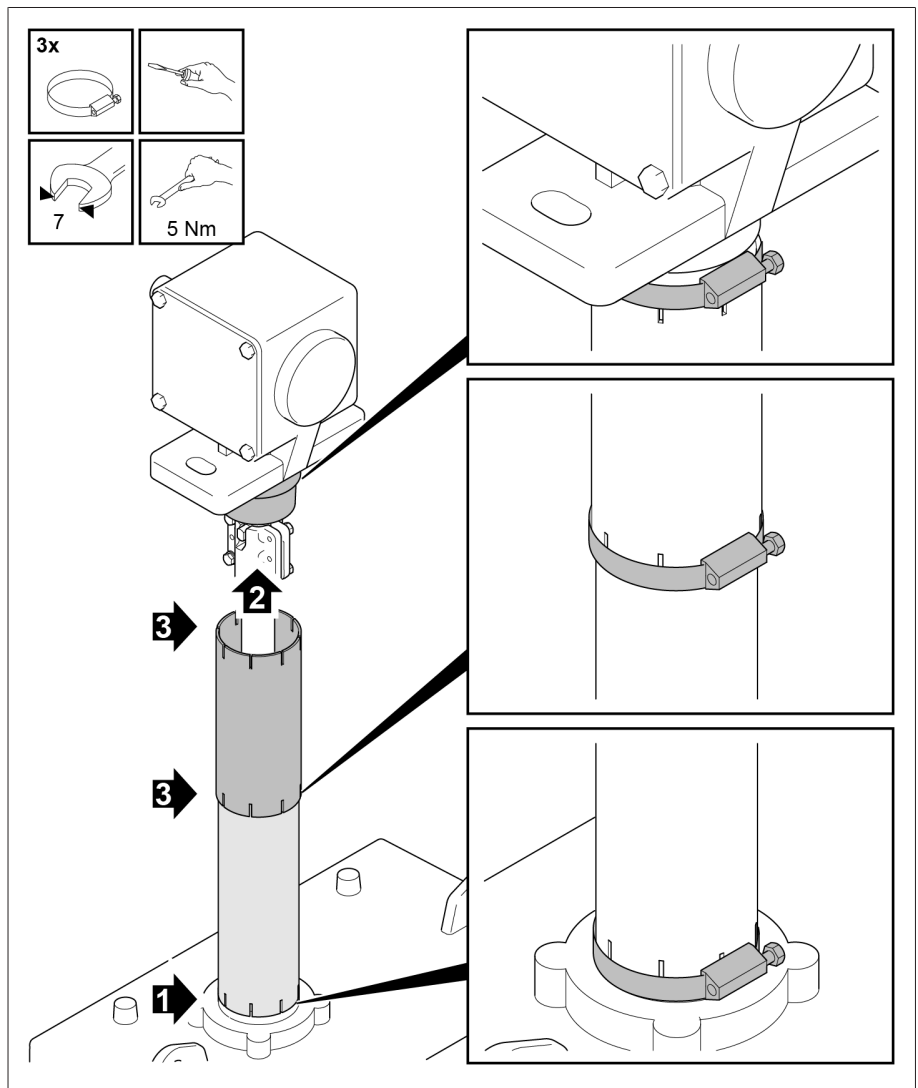


Abbildung 224: Schutzrohr montieren

5.4.6.2 Waagerechte Antriebswelle ohne Wellengelenke anbauen

Zulässige Axialversetzung

Geringe Axialversetzungen der waagrecht angeordneten Antriebswelle sind zulässig, sofern sie ein Versetzungsmaß von 35 mm je 1000 mm Vierkantröhlänge (entspricht 2°) nicht überschreiten.

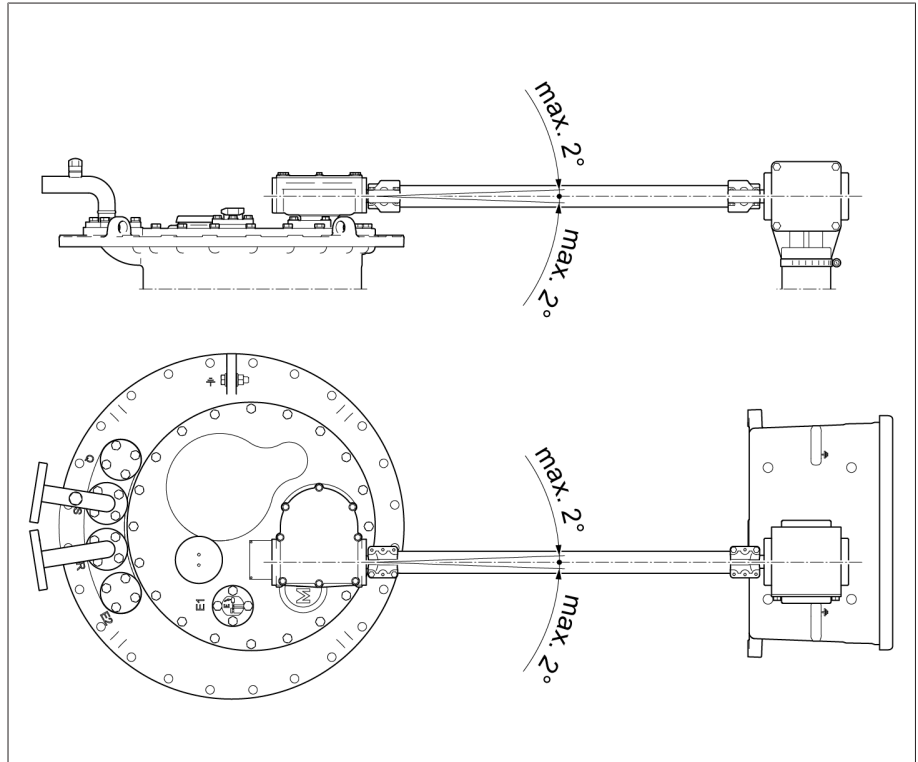


Abbildung 225: Zulässiger maximaler Axialversatz der waagrecht angeordneten Antriebswelle ohne Wellengelenke

Obere Getriebestufe auf dem Laststufenschalterkopf ausrichten

Für den korrekten Einbau der waagrecht angeordneten Antriebswelle müssen Sie unter Umständen erst die obere Getriebestufe ausrichten, so dass die obere Getriebestufe mit dem Winkelgetriebe fluchtet. Bei einer mehrsäuligen Laststufenschalterausführung kann es zudem notwendig sein, die oberen Getriebestufen der einzelnen Laststufenschaltersäulen zueinander auszurichten, um die Laststufenschaltersäulen miteinander zu koppeln.

Gehen Sie hierzu wie folgt vor:

1. **ACHTUNG!** Schäden am Laststufenschalter durch Ausrichten der Getriebestufe bei unvollständig gefülltem Ölgefäß. Sicherstellen, dass das Ölgefäß vollständig mit Isolierflüssigkeit gefüllt ist.
2. Schrauben lockern und Druckringsegmente zur Seite drehen.

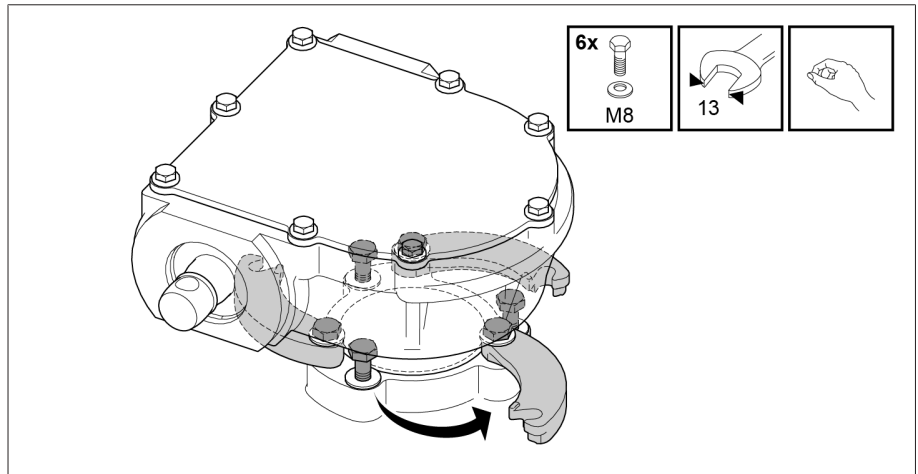


Abbildung 226: Druckringsegmente

3. **ACHTUNG!** Schäden am Laststufenschalter durch unsachgemäßes Ausrichten der oberen Getriebestufe. Getriebestufe so ausrichten, dass die waagerechte Antriebswelle mit der Antriebswelle der Getriebestufe fluchtet. Während des Ausrichtens der Getriebestufe die Antriebswelle der Getriebestufe so verdrehen, dass die Abtriebswelle der Getriebestufe ihre ursprüngliche Position beibehält.

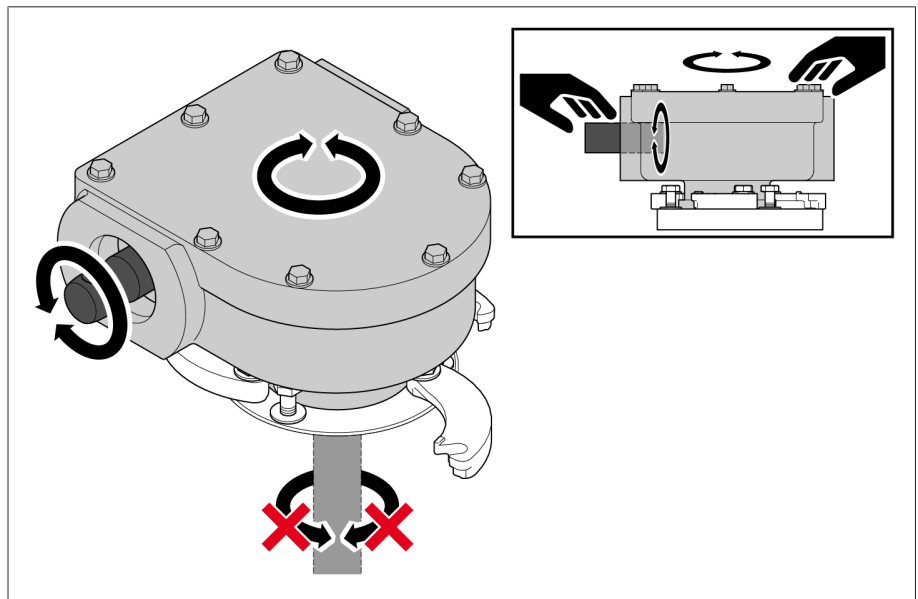


Abbildung 227: Getriebestufe ausrichten

4. Druckringsegmente in Richtung Getriebestufe zurückschwenken und Schrauben anziehen. Sicherstellen, dass die Sperrkantscheibe zwischen Schraubenkopf und Druckringsegment liegt und die Druckringsegmente fest am Gehäuse der Getriebestufe anliegen.

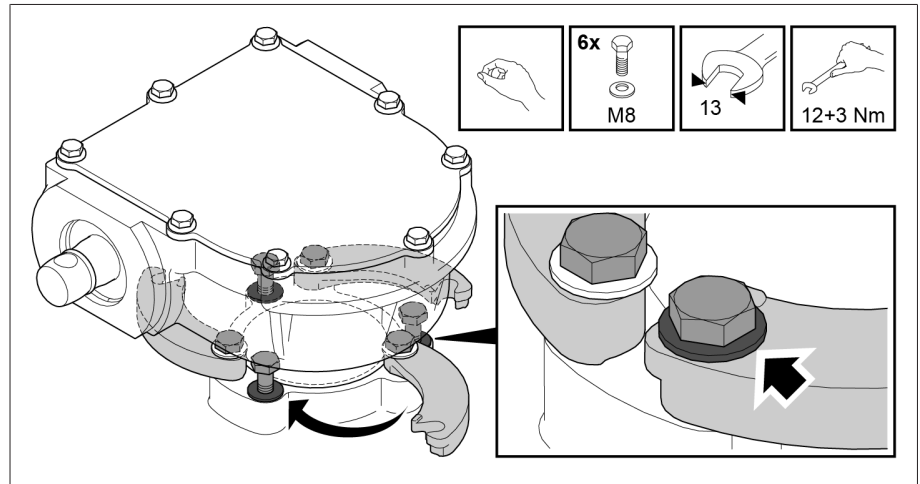


Abbildung 228: Druckringsegmente befestigen

Waagerechte Antriebswelle anbauen

- Sie können den Temperatursensor verdrehen, falls dies zum Anbau der Antriebswelle nötig ist.

Um die waagerechte Antriebswelle anzubauen, gehen Sie wie folgt vor.

- Maß A zwischen Wellenende der oberen Getriebestufe und des Winkelgetriebes ermitteln und Vierkantrohr auf Länge $A - 9$ mm kürzen.

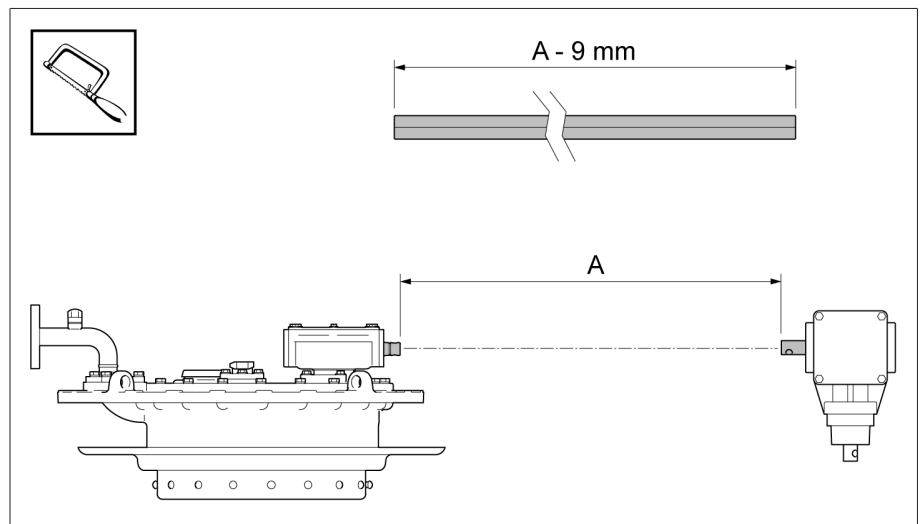


Abbildung 229: Vierkantrohr kürzen

2. Lichte Weite B zwischen den Gehäusen der oberen Getriebestufe und des Winkelgetriebes ermitteln. Schutzblech auf Länge B-2 mm abschneiden und Schnittstellen entgraten. Schutzblech durch Farbanstrich gegen Korrosion schützen.

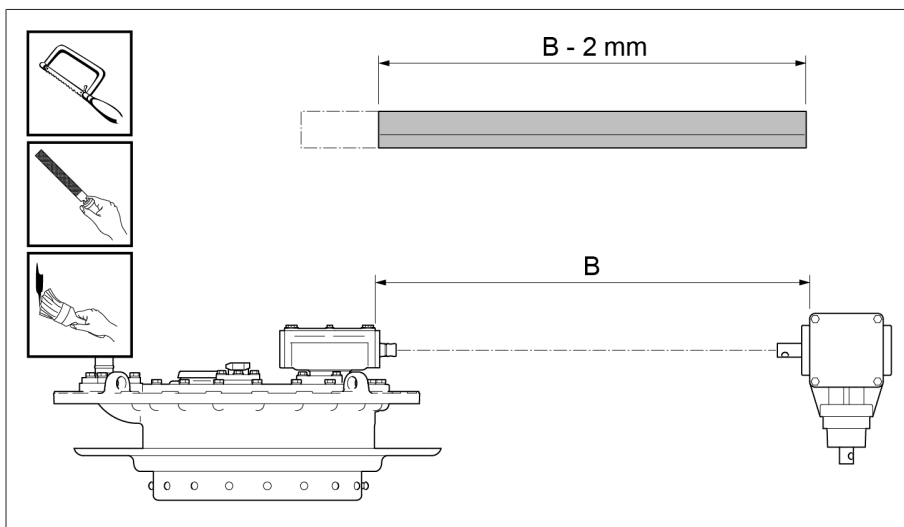


Abbildung 230: Schutzblech kürzen, entgraten und anstreichen

3. Lose zusammengeschaubtes Kupplungsstück bis zum Anschlag auf Vierkantröhre aufschieben.

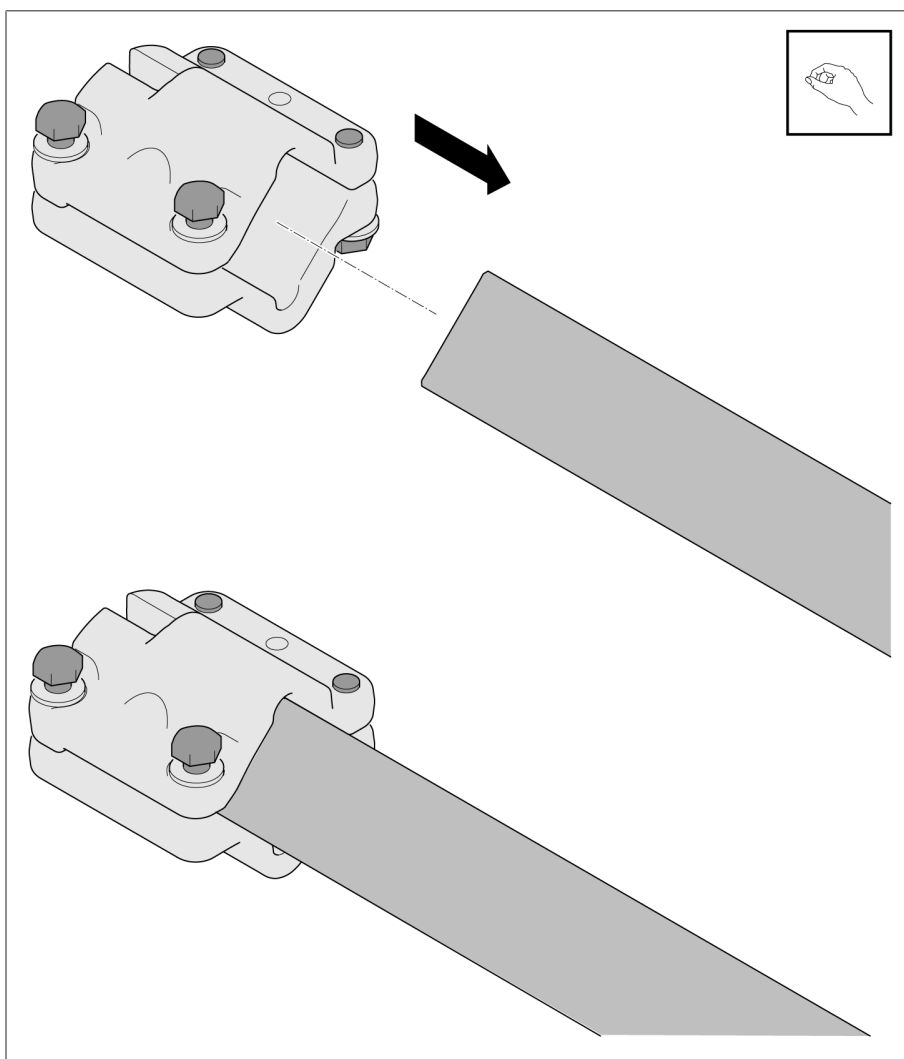


Abbildung 231: Kupplungsstück auf Vierkantröhre aufschieben

4. Kupplungsbolzen, Kupplungsstück und Wellenende des Winkelgetriebes fetten (z.B. ISOFLEX TOPAS L32) und Kupplungsbolzen in Wellenende einsetzen. Schlauchschellen auf Vierkantröhr auffädeln und Vierkantröhr mit Kupplungsstück auf Wellenende schieben.

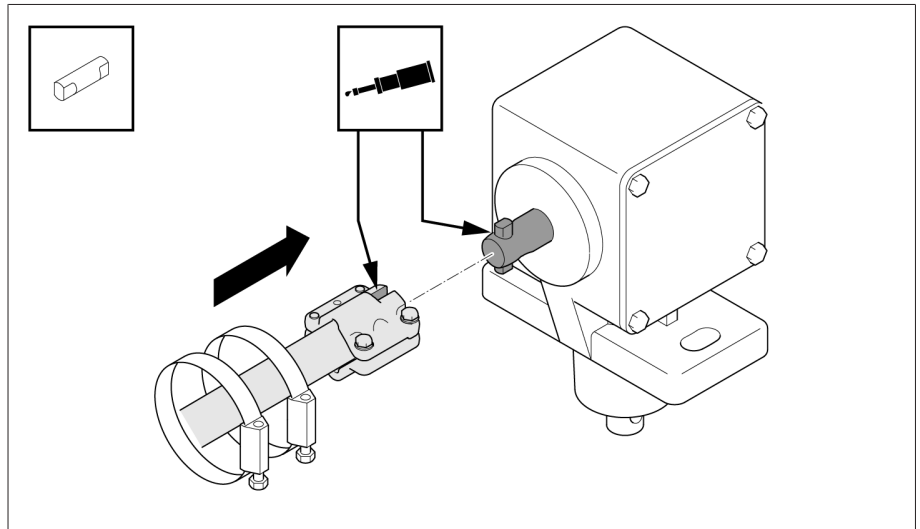


Abbildung 232: Vierkantröhr mit Kupplungsstück auf Wellenende schieben

5. Vierkantröhr am Winkelgetriebe befestigen.

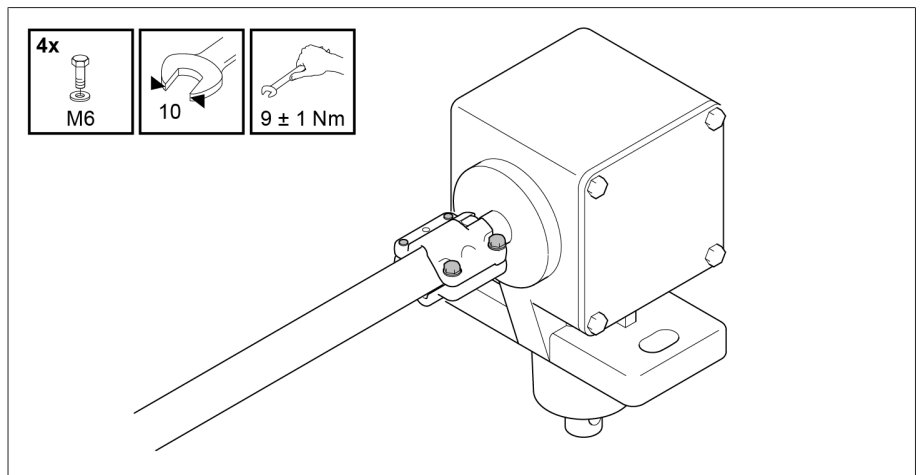


Abbildung 233: Vierkantröhr am Winkelgetriebe befestigen

6. Kupplungsbolzen, Kupplungsschalen und Wellenende der oberen Getriebestufe fetten (z.B. ISOFLEX TOPAS L32) und Kupplungsbolzen in Wellenende einsetzen. Vierkantrohr mit Kupplungsschalen an der oberen Getriebestufe befestigen.

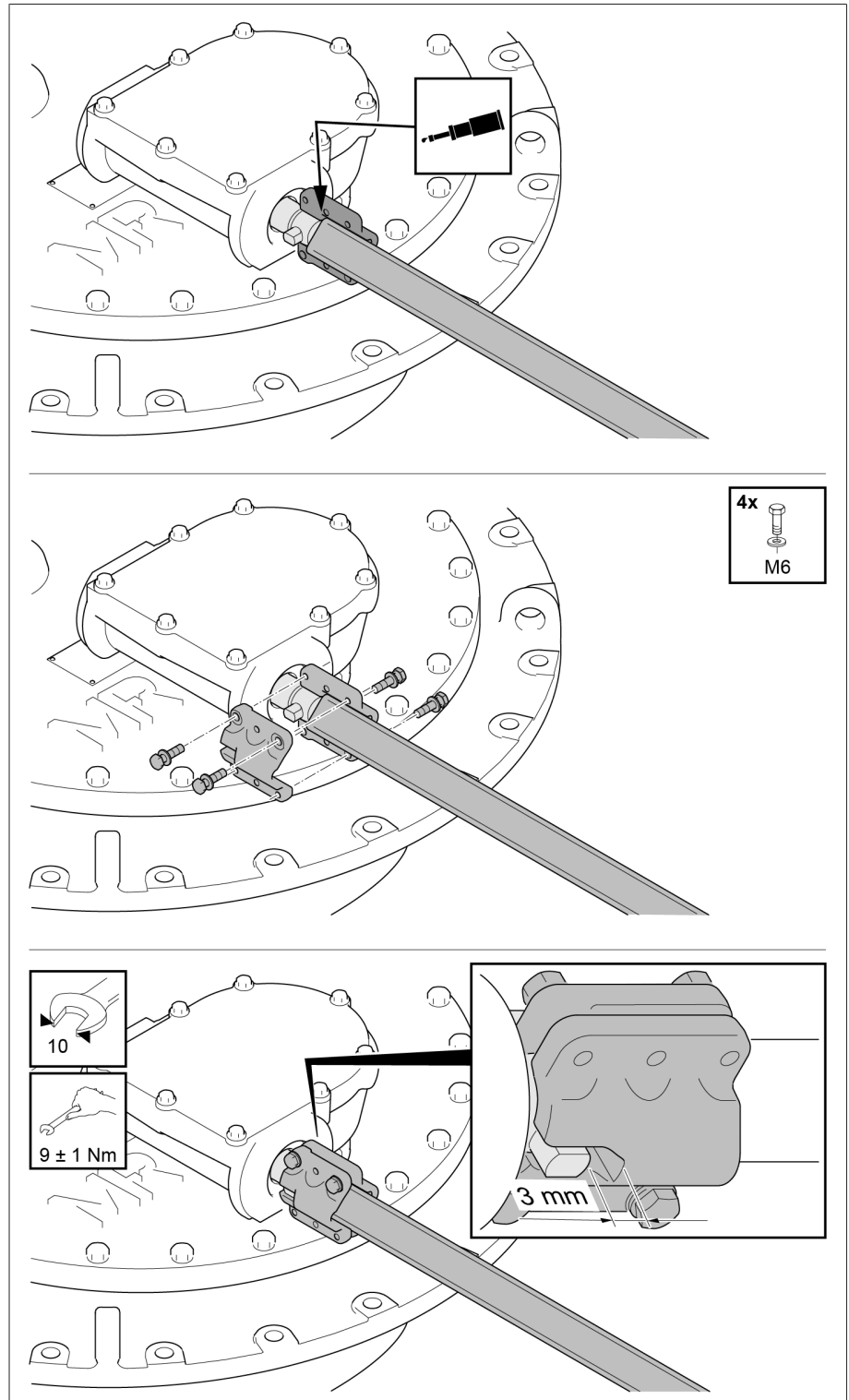


Abbildung 234: Vierkantrohr an der oberen Getriebestufe befestigen

7. Gekürztes Schutzblech auf die Gehäuseansätze am Laststufenschalterkopf und Winkelgetriebe aufstecken. An jedem Ende Schutzblech mit einer Schlauchschelle befestigen.

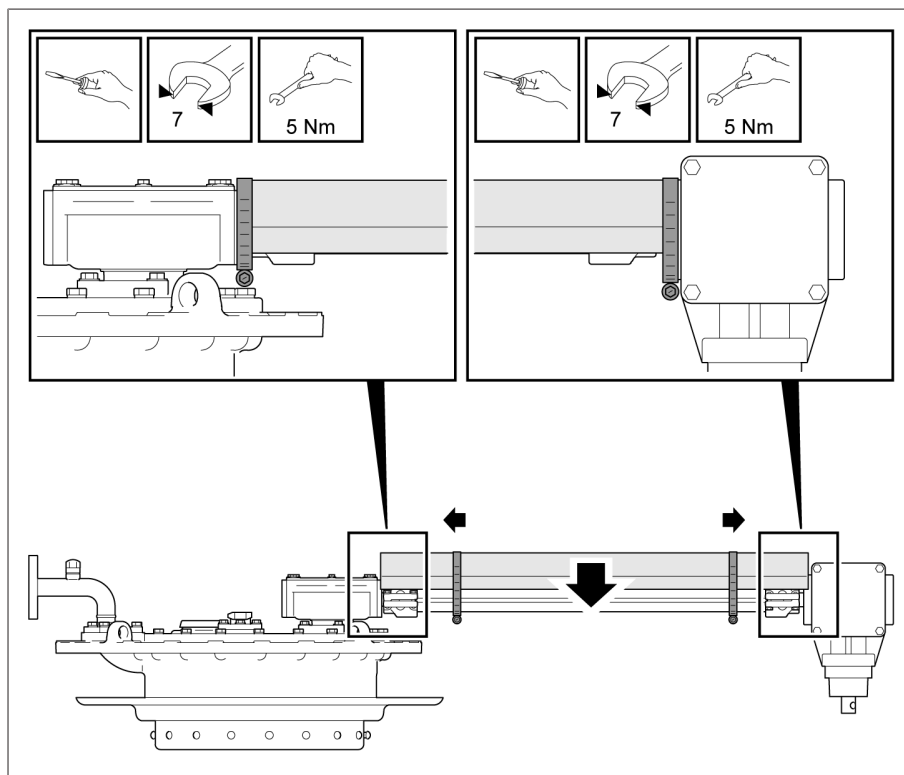


Abbildung 235: Schutzblech anbauen

8. Bei Verwendung eines Lagerbocks oder eines Umlenkgetriebes Kappen auf dem Schutzblech befestigen. Vor dem Anbringen der Kappen mit einer Handbohrmaschine mit Spiralbohrer an der gekürzten Seite des Schutzblechs 3 Bohrungen und an der ungekürzten Seite 2 Bohrungen mit je $\varnothing 3,5$ mm bohren.

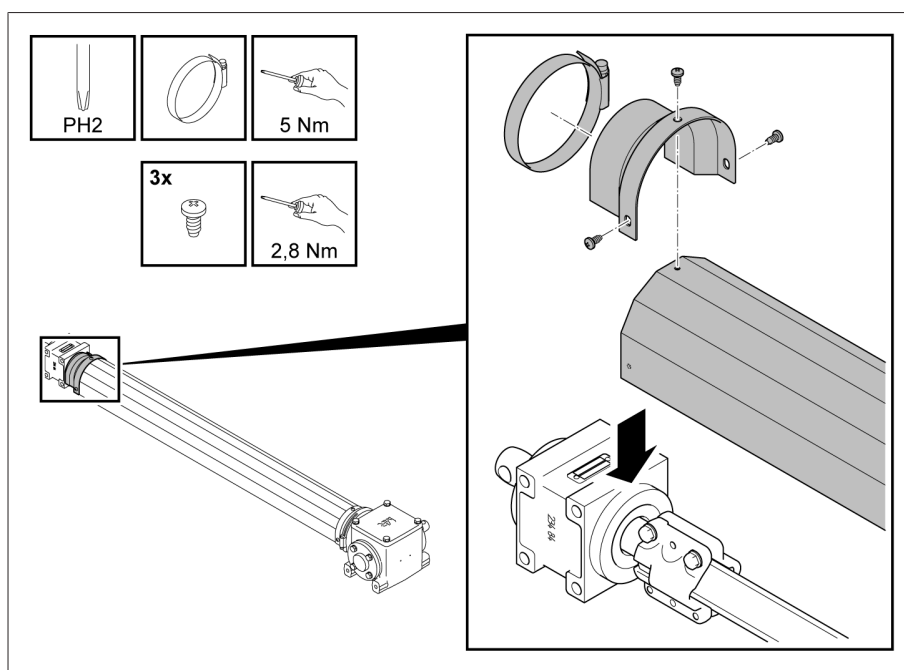


Abbildung 236: Kappen Lagerbock

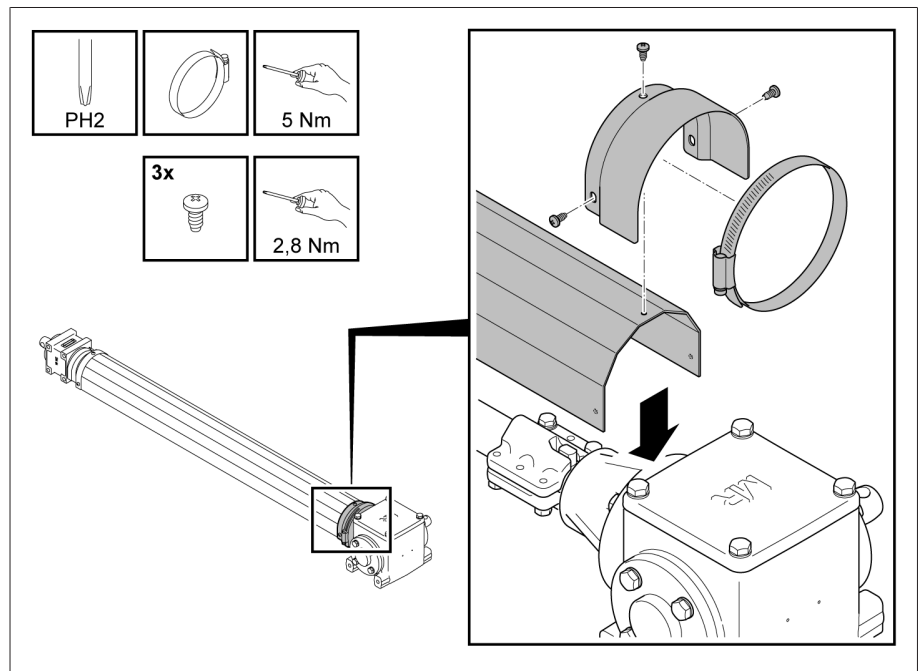


Abbildung 237: Kappen Umlenkgetriebe

5.4.6.2.1 Laststufenschaltersätze und Laststufenschalterkombinationen

Bei zweisäuligen und dreisäuligen Laststufenschalterausführungen können die einzelnen Laststufenschaltersäulen von einem gemeinsamen Motorantrieb oder mehreren Motorantrieben angetrieben werden.

Unabhängig von der Anzahl der Laststufenschaltersäulen und Motorantrieben gilt, dass alle Laststufenschaltersäulen und Motorantriebe immer in der gleichen Betriebsstellung stehen und synchron umschalten müssen (gilt nicht für ABC-Schaltung).

Damit die Laststufenschaltersäulen, die von einem gemeinsamen Motorantrieb angetrieben werden, synchron umschalten, müssen Sie diese Laststufenschaltersäulen mit waagrechten Antriebswellen über dem Transformatordeckel miteinander kuppeln. Der Versatz beim Umschalten darf zwischen diesen Laststufenschaltersäulen max. 1 Schaltschritteinheit betragen.

Gehen Sie wie folgt vor, um die Laststufenschaltersäulen zu kuppeln:

Obere Getriebestufe auf dem Laststufenschalterkopf ausrichten

Für den korrekten Einbau der waagrechten Antriebswelle müssen Sie unter Umständen erst die obere Getriebestufe ausrichten, so dass die obere Getriebestufe mit dem Winkelgetriebe fluchtet. Bei einer mehrsäuligen Laststufenschalterausführung kann es zudem notwendig sein, die oberen Getriebestufen der einzelnen Laststufenschaltersäulen zueinander auszurichten, um die Laststufenschaltersäulen miteinander zu kuppeln.

Gehen Sie hierzu wie folgt vor:

1. **ACHTUNG!** Schäden am Laststufenschalter durch Ausrichten der Getriebestufe bei unvollständig gefülltem Ölgefäß. Sicherstellen, dass das Ölgefäß vollständig mit Isolierflüssigkeit gefüllt ist.
2. Schrauben lockern und Druckringsegmente zur Seite drehen.

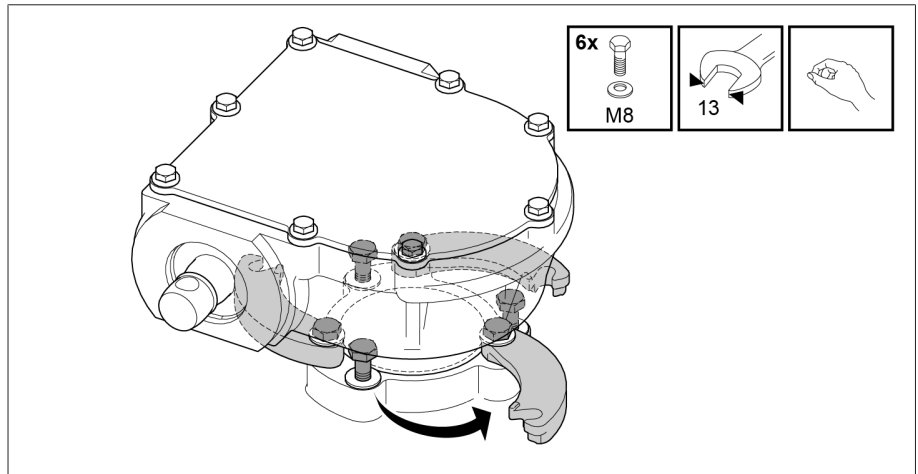


Abbildung 238: Druckringsegmente

3. **ACHTUNG!** Schäden am Laststufenschalter durch unsachgemäßes Ausrichten der oberen Getriebestufe. Getriebestufe so ausrichten, dass die waagerechte Antriebswelle mit der Antriebswelle der Getriebestufe fluchtet. Während des Ausrichtens der Getriebestufe die Antriebswelle der Getriebestufe so verdrehen, dass die Abtriebswelle der Getriebestufe ihre ursprüngliche Position beibehält.

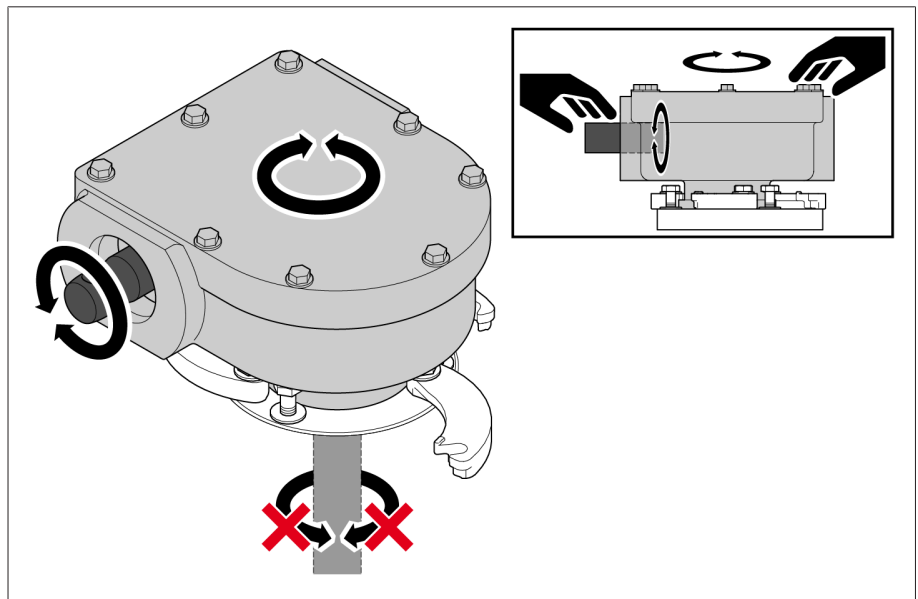


Abbildung 239: Getriebestufe ausrichten

- Druckringsegmente in Richtung Getriebestufe zurückschwenken und Schrauben anziehen. Sicherstellen, dass die Sperrkantscheibe zwischen Schraubenkopf und Druckringsegment liegt und die Druckringsegmente fest am Gehäuse der Getriebestufe anliegen.

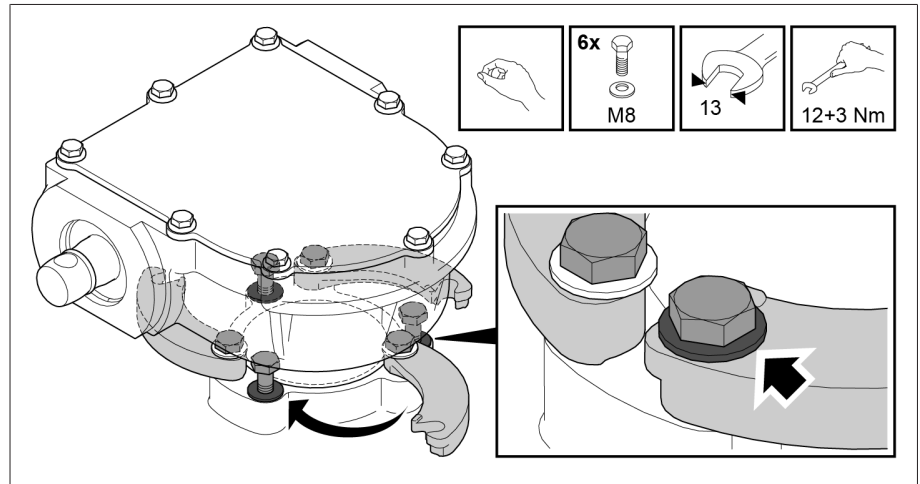


Abbildung 240: Druckringsegmente befestigen

Laststufenschaltersäulen miteinander kuppeln

- Sicherstellen, dass alle Pfeile am Antriebswellenflansch unter der eingeschlagenen Fabrikationsnummer in die gleiche Richtung zeigen. Die Pfeilrichtung gibt die Drehrichtung beim Drehen der Handkurbel des Motorantriebes im Uhrzeigersinn an.
- Laststufenschaltersäulen nacheinander in die nächste Betriebsstellung schalten. Hierfür das Wellenende einer jeden Getriebestufe nacheinander gegen den Uhrzeigersinn drehen, bis die Laststufenschaltersäule umschaltet.

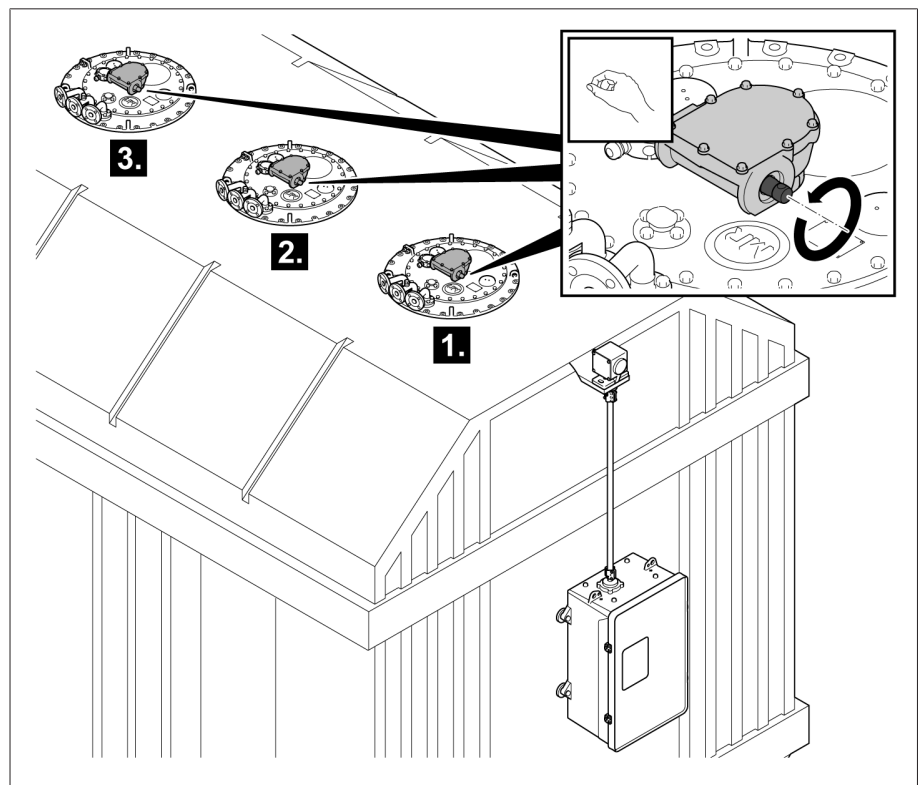


Abbildung 241: Laststufenschaltersäulen manuell umschalten

- Stellungsgleichheit aller Laststufenschaltersäulen prüfen.

4. Laststufenschaltersäulen über waagrechte Antriebswellen miteinander kuppeln. Hierbei mit der Laststufenschaltersäule beginnen, die dem Motorantrieb am nächsten liegt.

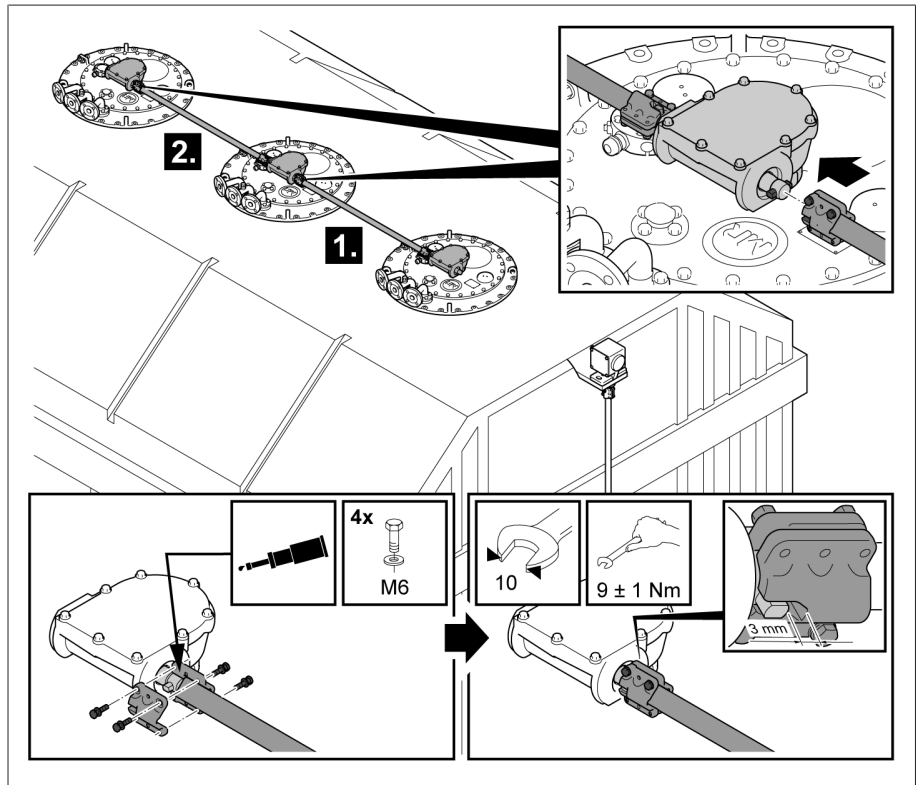


Abbildung 242: Laststufenschaltersäulen kuppeln

5. **ACHTUNG!** Schäden an den Laststufenschaltersäulen durch unvollständig beendeten Schaltvorgang. Nach der Montage aller Antriebswellen 2,5 Umdrehungen an der Antriebswelle der Getriebestufe gegen den Uhrzeigersinn weiter kurbeln, um den Schaltvorgang korrekt zu beenden.

6. Laststufenschaltersäulen durch Drehen der Antriebswelle der Getriebestufe im Uhrzeigersinn in die Justierstellung schalten. Nach Erreichen der Justierstellung und Umschalten der Laststufenschaltersäulen weitere 2,5 Umdrehungen an der Antriebswelle der Getriebestufe im Uhrzeigersinn weiter kurbeln, um den Schaltvorgang korrekt zu beenden.

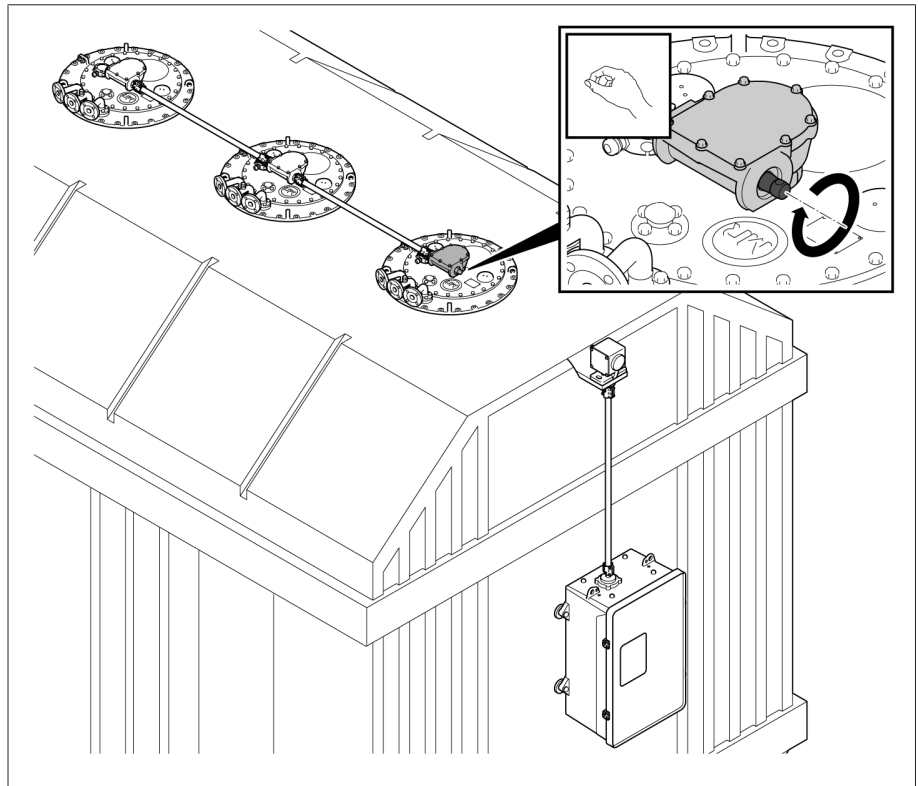


Abbildung 243: Laststufenschaltersäulen in Justierstellung schalten

7. Sicherstellen, dass alle Laststufenschaltersäulen synchron umschalten. Hierbei ist ein geringer Versatz von max. 0,25 Umdrehungen an der Antriebswelle der Getriebestufe zulässig.
8. Stellungsgleichheit aller Laststufenschaltersäulen prüfen.

9. Antriebswelle zwischen Winkelgetriebe und Getriebestufe einbauen.

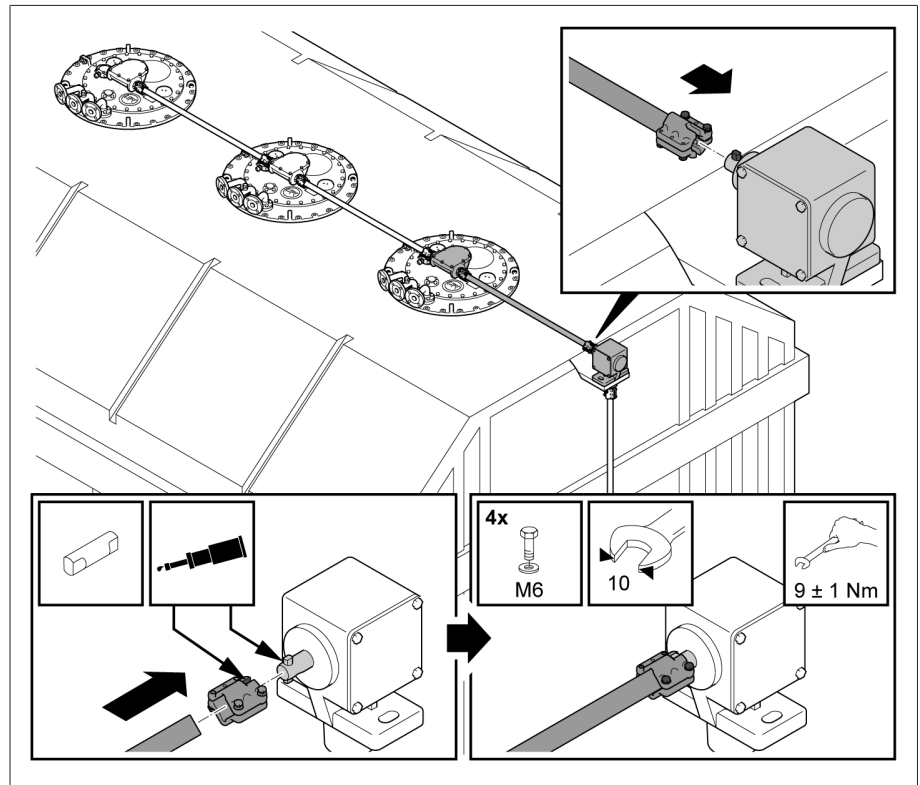


Abbildung 244: Antriebswelle zwischen Winkelgetriebe und Getriebestufe

5.4.6.3 Antriebswelle mit Wellengelenken anbauen

Der Einbau der Antriebswelle mit Wellengelenken wird vorwiegend als senkrechte Antriebswelle zwischen Motorantrieb und Winkelgetriebe ausgeführt.

Eine waagerechte Ausführung ist technisch ebenfalls möglich. Beachten Sie jedoch, dass Sie bei waagerechter Ausführung das mitgelieferte Schutzblech entsprechend anpassen und ein Wellengelenk mit Nabeninnendurchmesser von 25 mm verwenden müssen, wenn Sie das Wellengelenk an der oberen Getriebestufe verwenden möchten.

Zulässige Axialversetzungen

Bei der senkrechten und waagerechten Antriebswelle mit Wellengelenken ist ein Axialversatz von 20° zulässig.

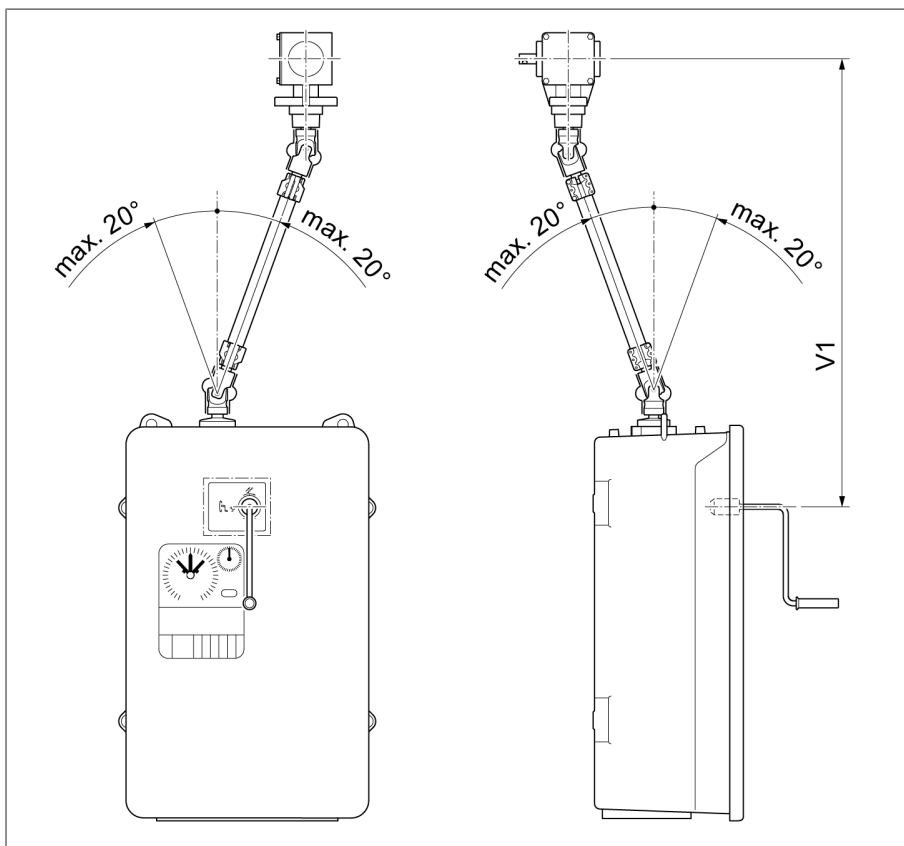


Abbildung 245: Zulässiger maximaler Axialversatz der senkrechten Antriebswelle mit Wellengelenken

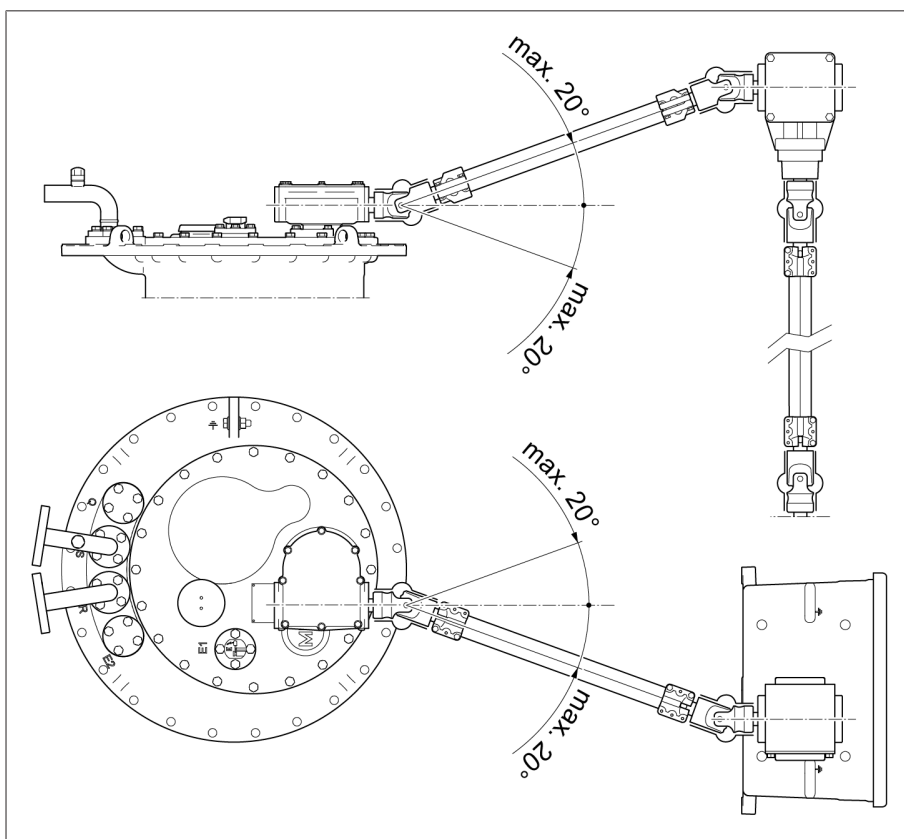


Abbildung 246: Zulässiger maximaler Axialversatz der waagerechten Antriebswelle mit Wellengelenken

ACHTUNG

Sachschäden!

Unsachgemäße Montage der Wellengelenke kann zu Beschädigungen oder Fehlfunktionen führen.

- > Sicherstellen, dass das abknickende Wellengelenk während der Montage den Faltenbalg nicht beschädigt.
- > Sicherstellen, dass der Ablenkungswinkel α nicht größer als 20° ist.
- > Sicherstellen, dass der Ablenkungswinkel α an beiden Wellengelenken gleich groß ist.

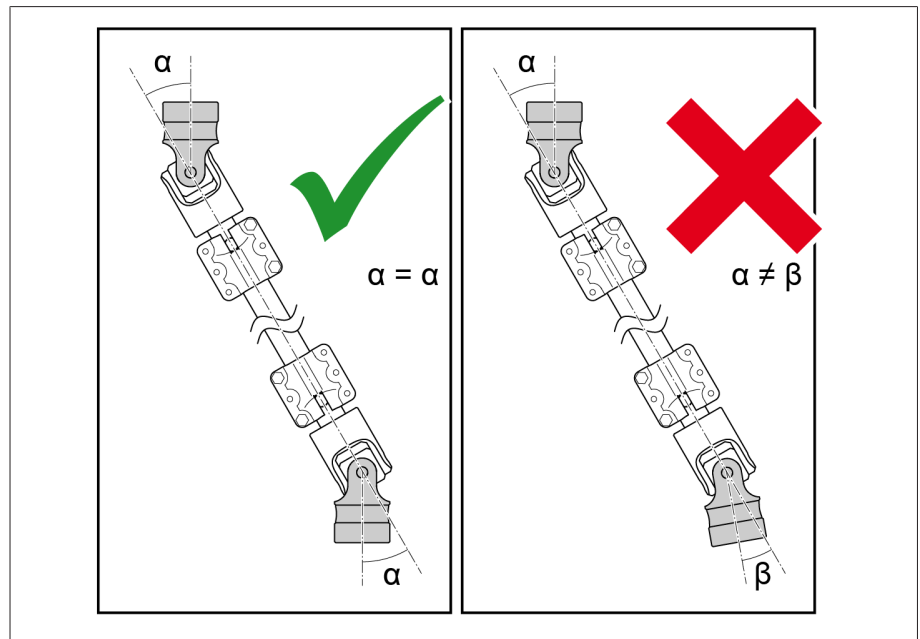


Abbildung 247: Ablenkungswinkel α

Gehen Sie beim Anbau der Antriebswelle mit Wellengelenken wie folgt vor:
 1. Kupplungsbolzen, Kupplungsschalen und Wellenenden fetten, z.B. ISOFLEX TOPAS L32.

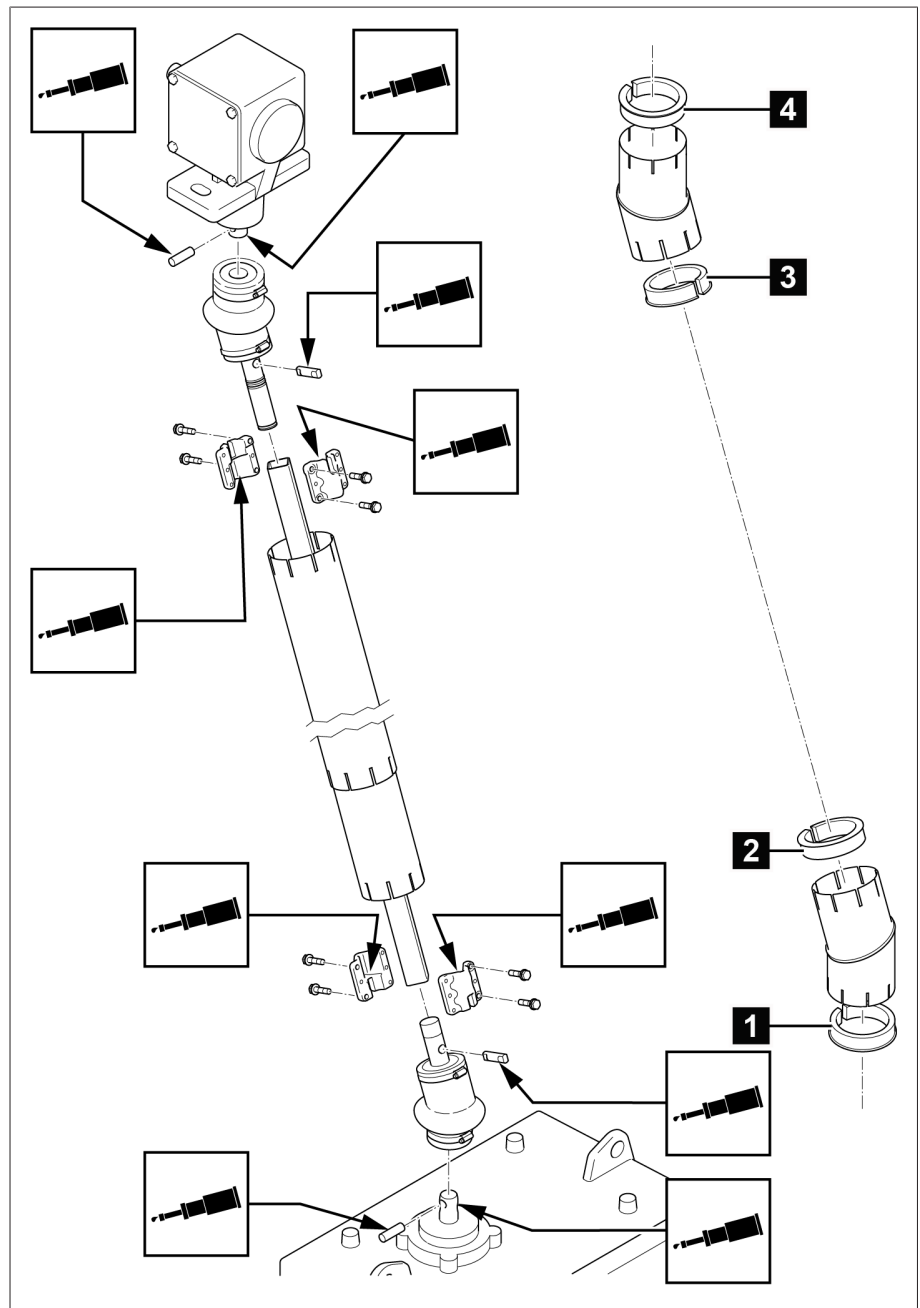


Abbildung 248: Kupplungsbolzen, Kupplungsschalen und Wellenenden fetten

Position	Benennung	Stückzahl
1 unten am ED	Adapterring Ø 82×102	1
2	Adapterring Ø 87×102,5	1
3	Adapterring Ø 94,5×102,5	1
4 oben am CD6400	Adapterring Ø 71×102,5	1

2. Adapterringe in den Hals der drehbaren Schutzrohre einlegen **1**. Die beiden Teile des drehbaren Schutzrohres ineinander stecken **2** und zueinander drehen **3**, um den entsprechenden Winkel einzustellen.

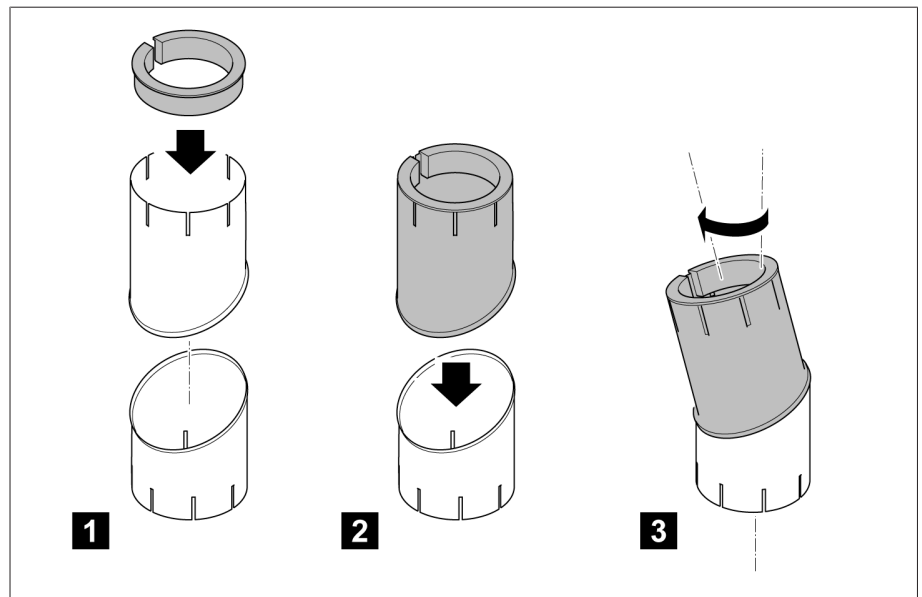


Abbildung 249: Adapter in drehbare Schutzrohre einlegen

3. Die Wellengelenke sind im Auslieferungszustand mit montierten Kupplungsbolzen versehen **1**. Zur Montage am Wellenende müssen folgende Schritte vollzogen werden: Schlauchschelle demontieren **2**. Faltenbalg hoch schieben **3**. Kupplungsbolzen demontieren **4**. Wellengelenk über Abtriebswelle des Geräts schieben **5**. Kupplungsbolzen einschieben **6**. Faltenbalg darüber schieben **7**. Faltenbalg mit Schlauchschelle sichern **8**.

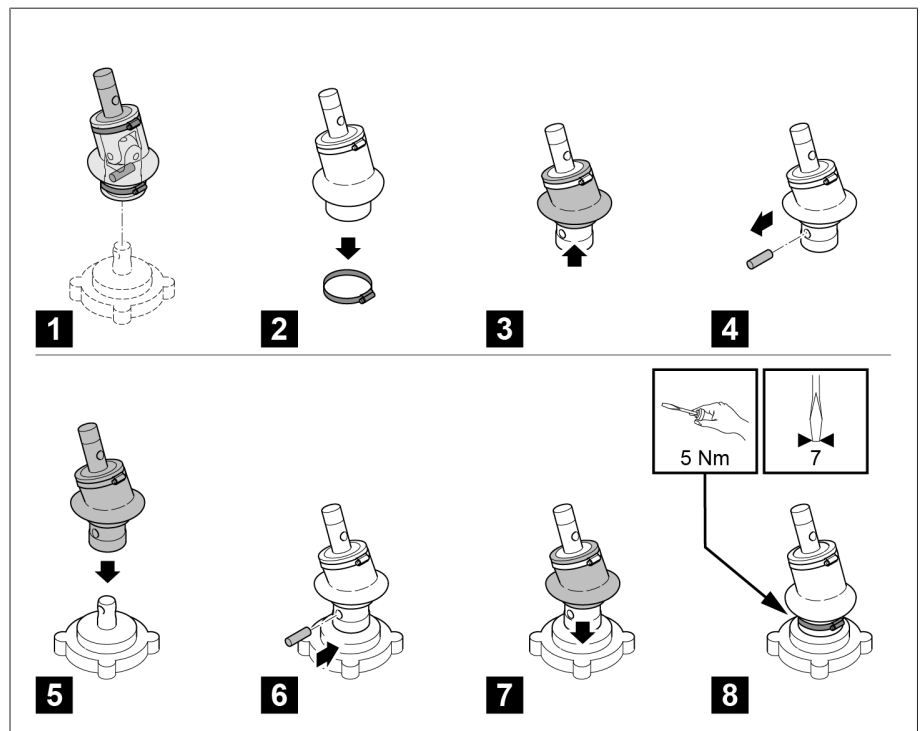


Abbildung 250: Wellengelenke montieren

4. Mitgeliefertes, kürzeres Wellengelenk am Wellenende des Motorantriebs mit Kupplungsbolzen verbinden.

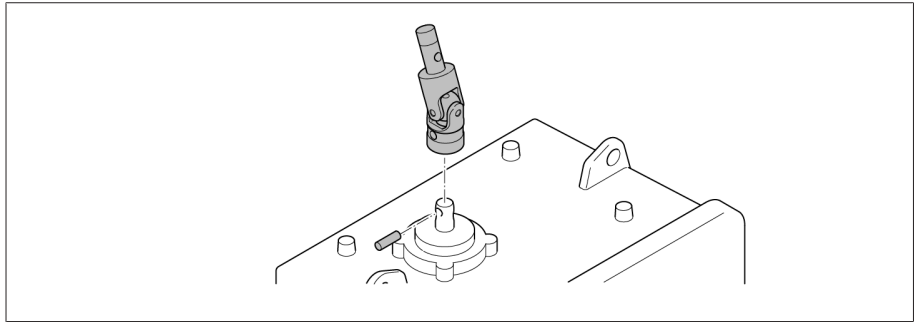


Abbildung 251: Wellengelenk am Wellenende des Motorantriebs anbringen

5. **ACHTUNG!** Zweites, längeres Wellengelenk so am Winkelgetriebe anbauen, dass die Lage beider Wellengelenklaschen an Winkelgetriebe und Motorantrieb übereinstimmt. Andernfalls kann es zu Beschädigungen oder Fehlfunktion kommen.

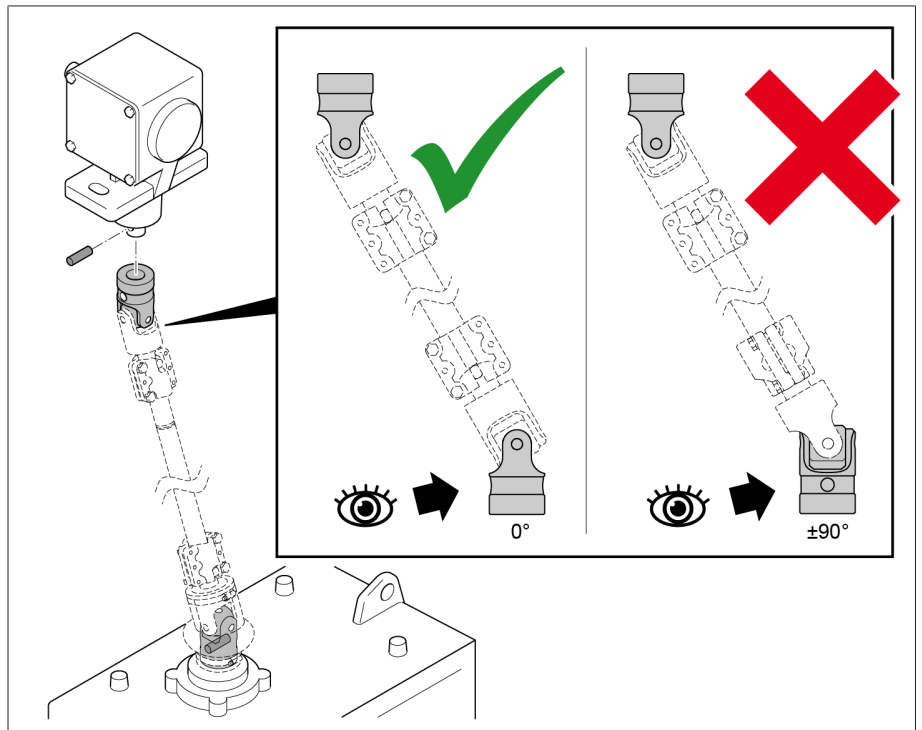


Abbildung 252: Zweites Wellengelenk am Winkelgetriebe anbringen

6. Faltenbalg mit Schlauchschelle sichern.

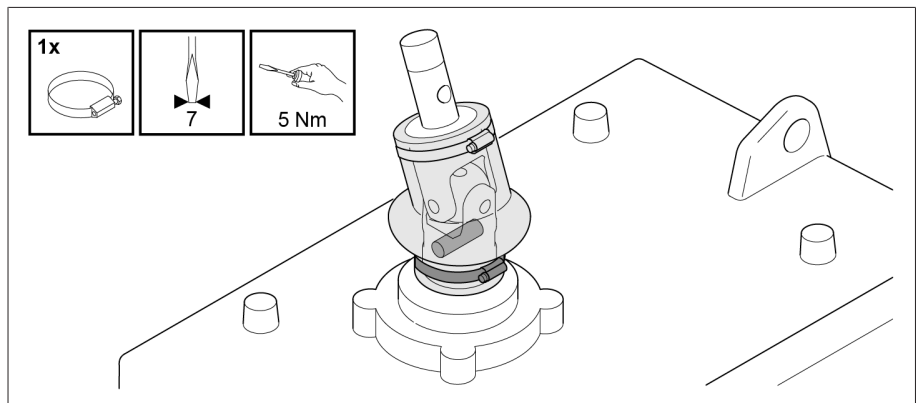


Abbildung 253: Faltenbalg mit Schlauchschelle sichern

7. Lose Wellenenden der Gelenke provisorisch mit einem Winkeisen verbinden und so ausrichten, dass sie fluchten.

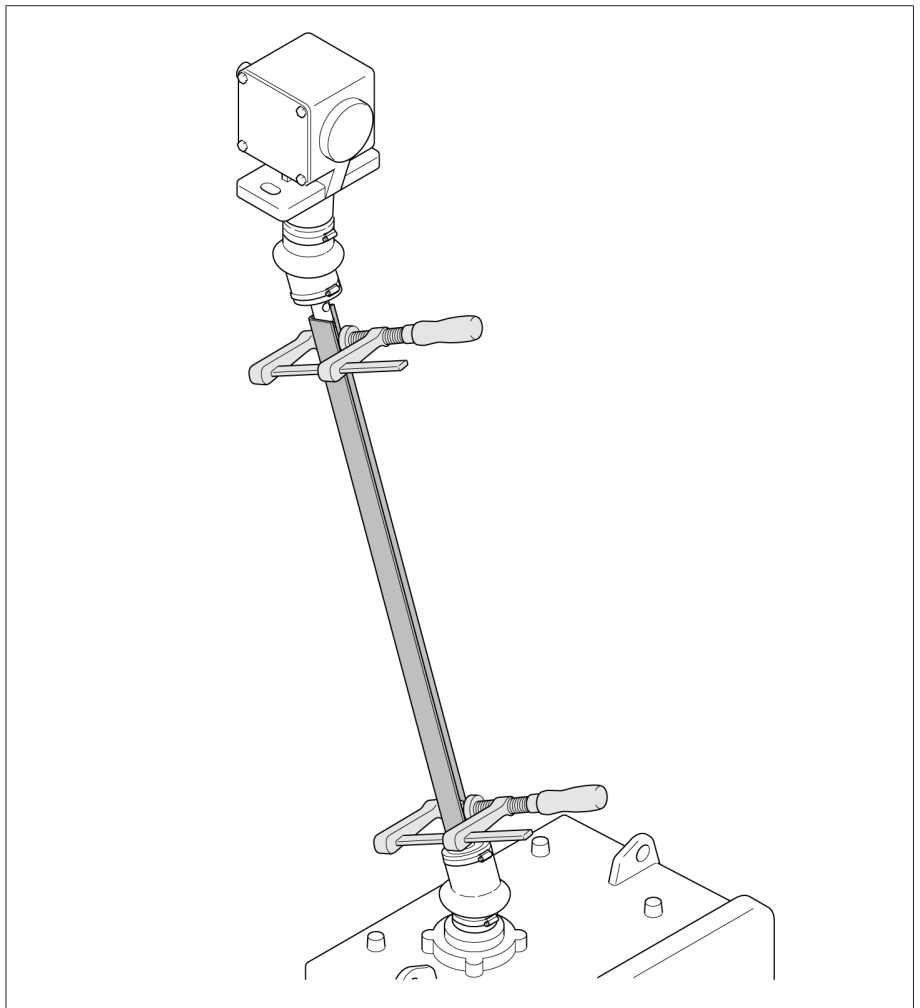


Abbildung 254: Wellenenden mit Winkeisen verbinden

8. Maß A zwischen den Wellenenden ermitteln. Vierkantrohr auf $LR = A + 100 \text{ mm}$ abschneiden (LR = Länge des Vierkantrohrs). Schnittstellen des Vierkantrohrs entgraten.

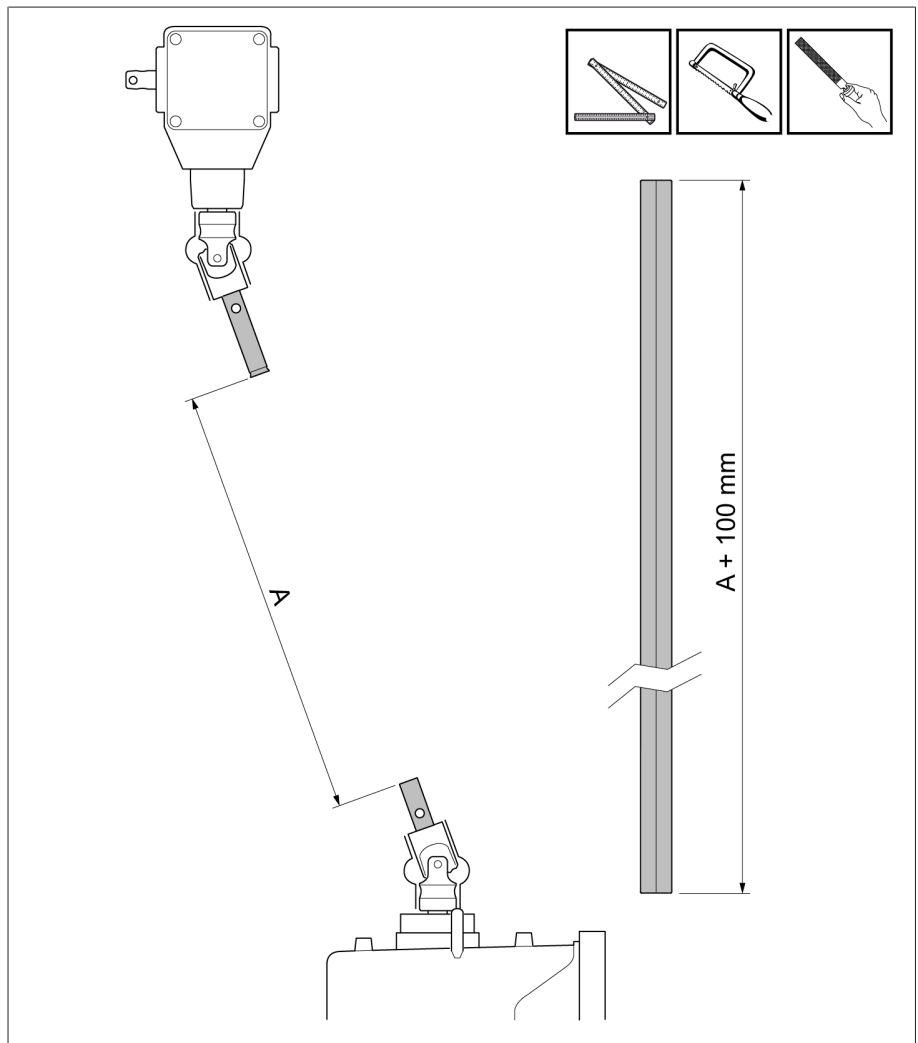


Abbildung 255: Vierkantrohr kürzen

9. Beide Teleskoprohre vor der Montage auf das entsprechende Maß A
(A = Maß zwischen den beiden Wellengelenkenden) kürzen und entgraten.

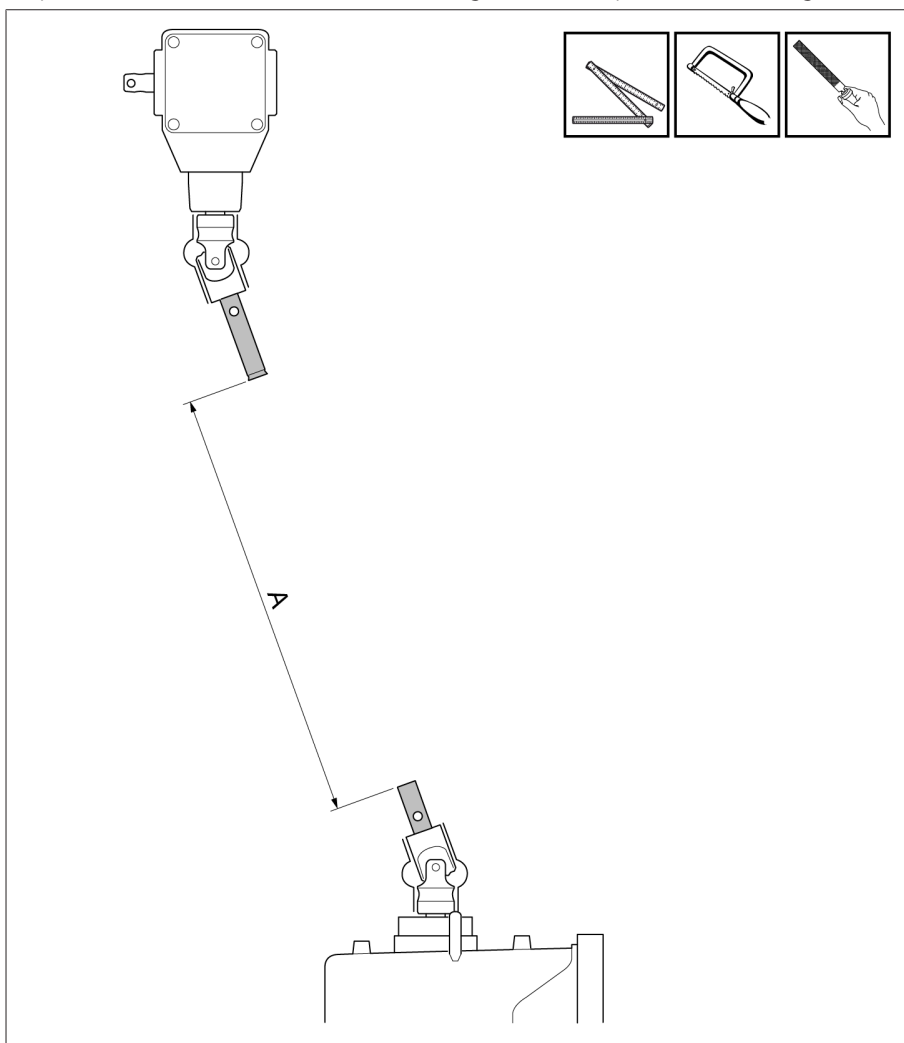


Abbildung 256: Teleskoprohre kürzen

Maß A (= Abstand zwischen den Wellenenden des Antriebs und des Winkelgetriebes)	Innenrohr	Außenrohr
260 mm	Kürzen auf 200 mm	200 mm
261 mm...760 mm	Kürzen auf A-60 mm	200 mm
761 mm...1090 mm	700 mm	Kürzen auf A-60 mm
1091 mm...1700 mm	700 mm	1150 mm
1701 mm...1900 mm	1150 mm	1150 mm

10. Einen Adapterring am Lagerhals des Motorantriebs aufstecken, den anderen Adapterring am Lagerhals des Winkelgetriebes aufstecken.

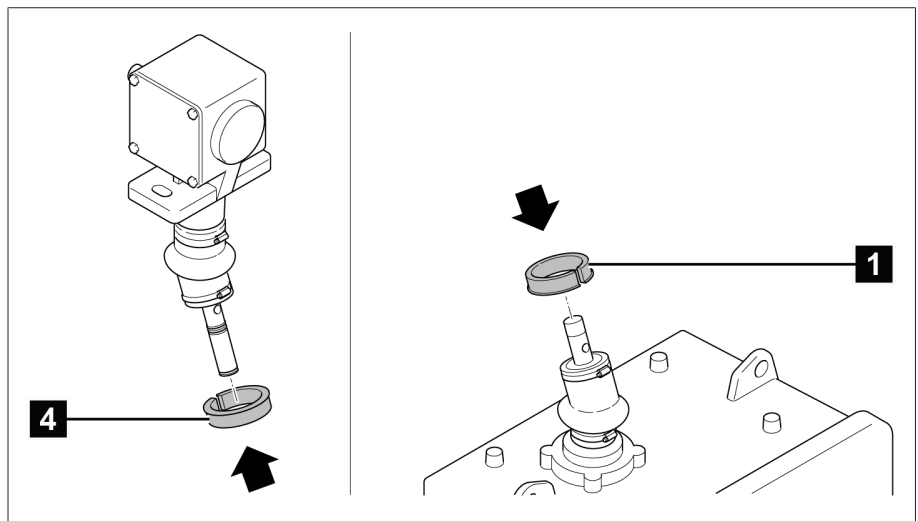


Abbildung 257: Adapter aufstecken

11. Vorher gekürztes und entgratetes Vierkantrohr bis zum Anschlag über das obere Wellengelenkende aufschieben.

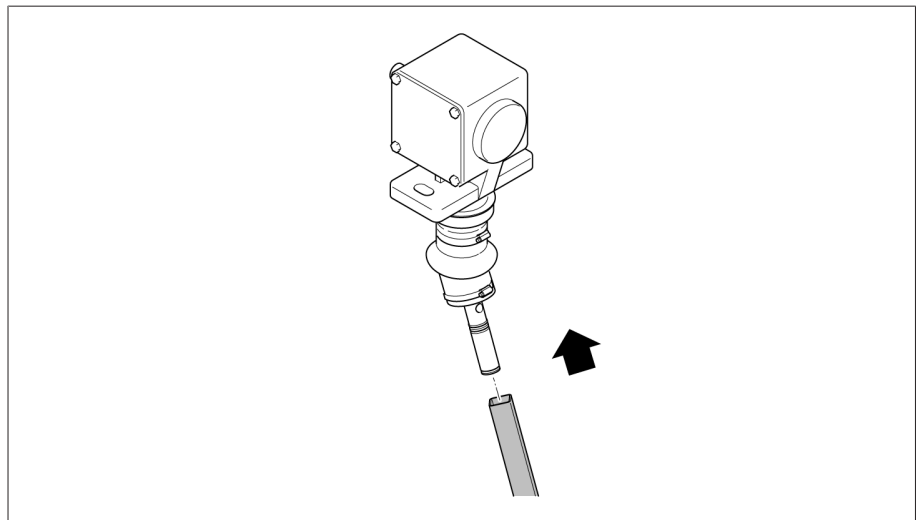


Abbildung 258: Vierkantrohr über oberes Wellengelenkende aufschieben

12. Drehbares Schutzrohr oben mit langem Absatz nach oben von unten auf das Vierkantrohr auffädeln.

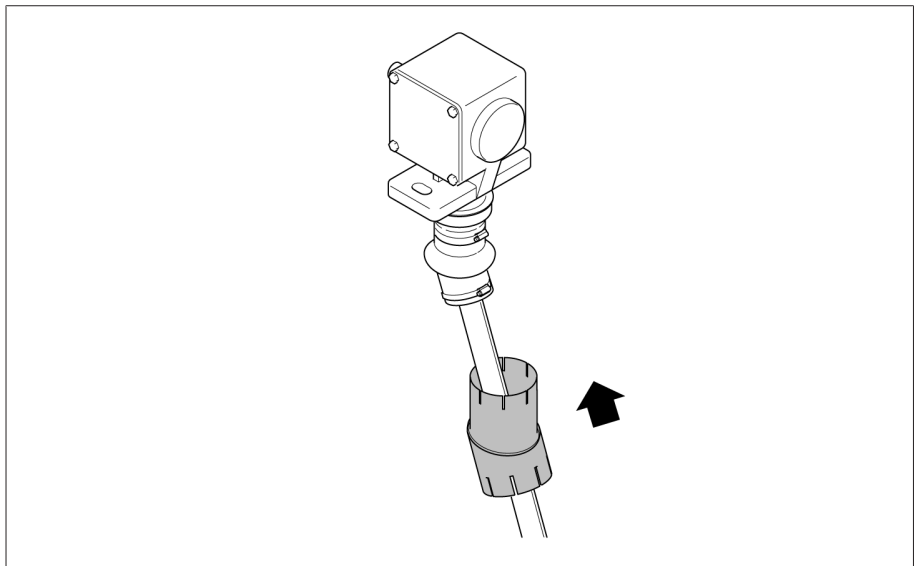


Abbildung 259: Drehbares Schutzrohr über Vierkantrohr schieben

13. Innenrohr in das Außenrohr schieben, so dass die geschlitzte Seite des Innenrohres nach unten zeigt. Schlauchschellen auffädeln.

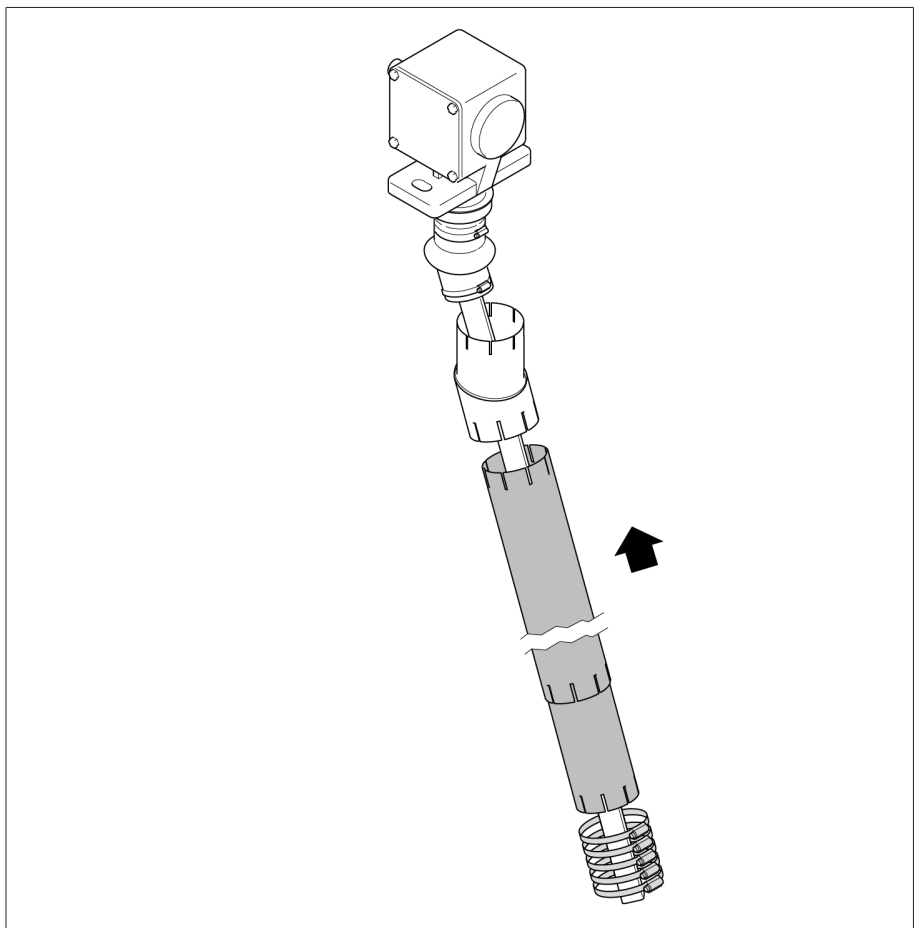


Abbildung 260: Teleskoprohre aufschieben

14. Gesamte Anordnung nach oben schieben und mit einer Schraubzwinde sichern.

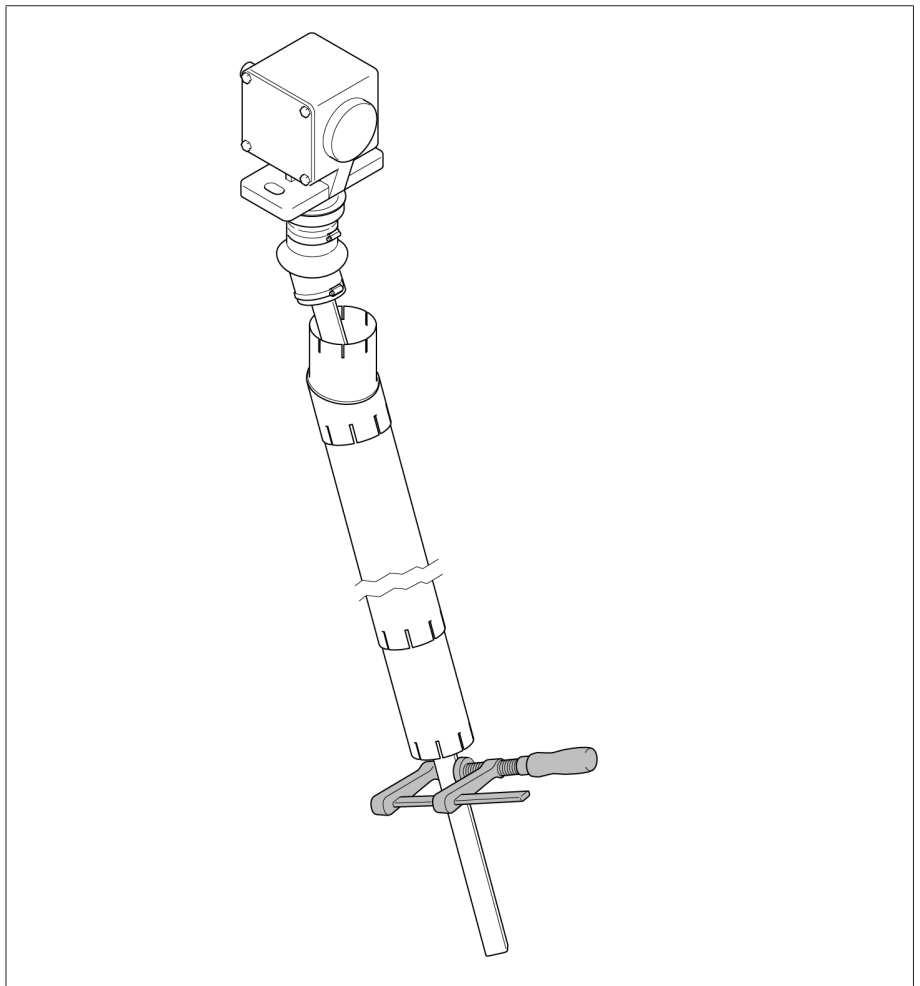


Abbildung 261: Gesamte Anordnung mit Schraubzwinde sichern

15. Unteres drehbares Schutzrohr ebenfalls mit langem Absatz nach oben auf das Vierkantrohr schieben und mit Schraubzwinde befestigen.

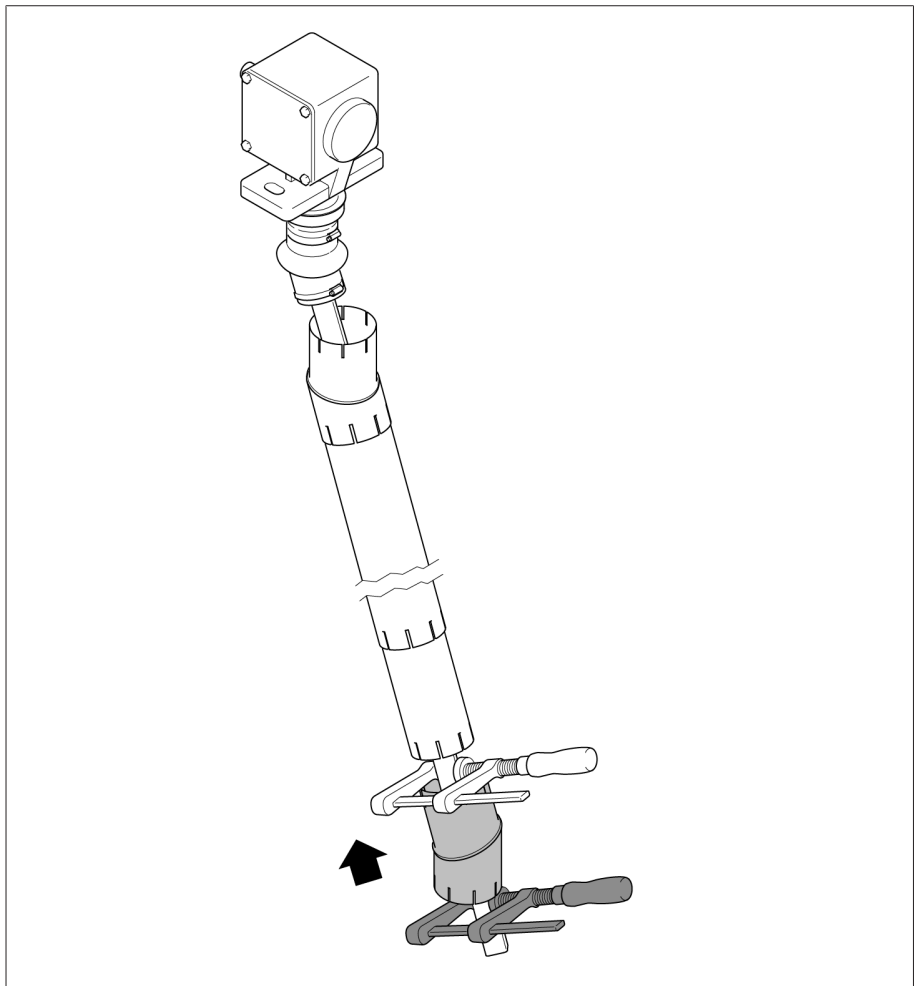


Abbildung 262: Unteres drehbares Schutzrohr auf Vierkantrohr schieben

16. Vierkantrohr einschwenken und ganz nach unten schieben.

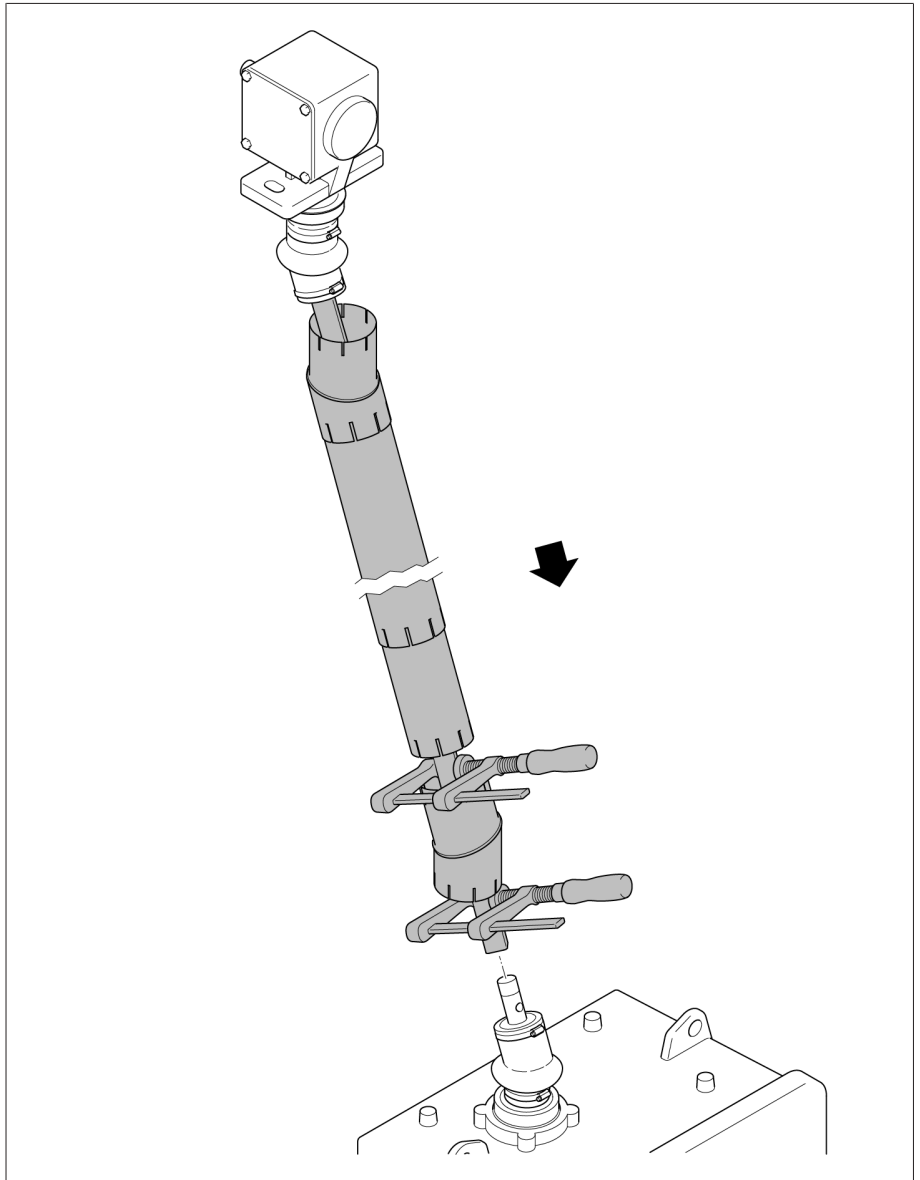


Abbildung 263: Vierkantrohr einschwenken

17. Unteren Kupplungsbolzen einschieben und fetten. Untere Kupplungsschalen festziehen. Wellenende und Kupplungsstück müssen fest verbunden sein, so dass kein Axialspiel zwischen Kupplungsbolzen und Kupplungsschale bleibt.

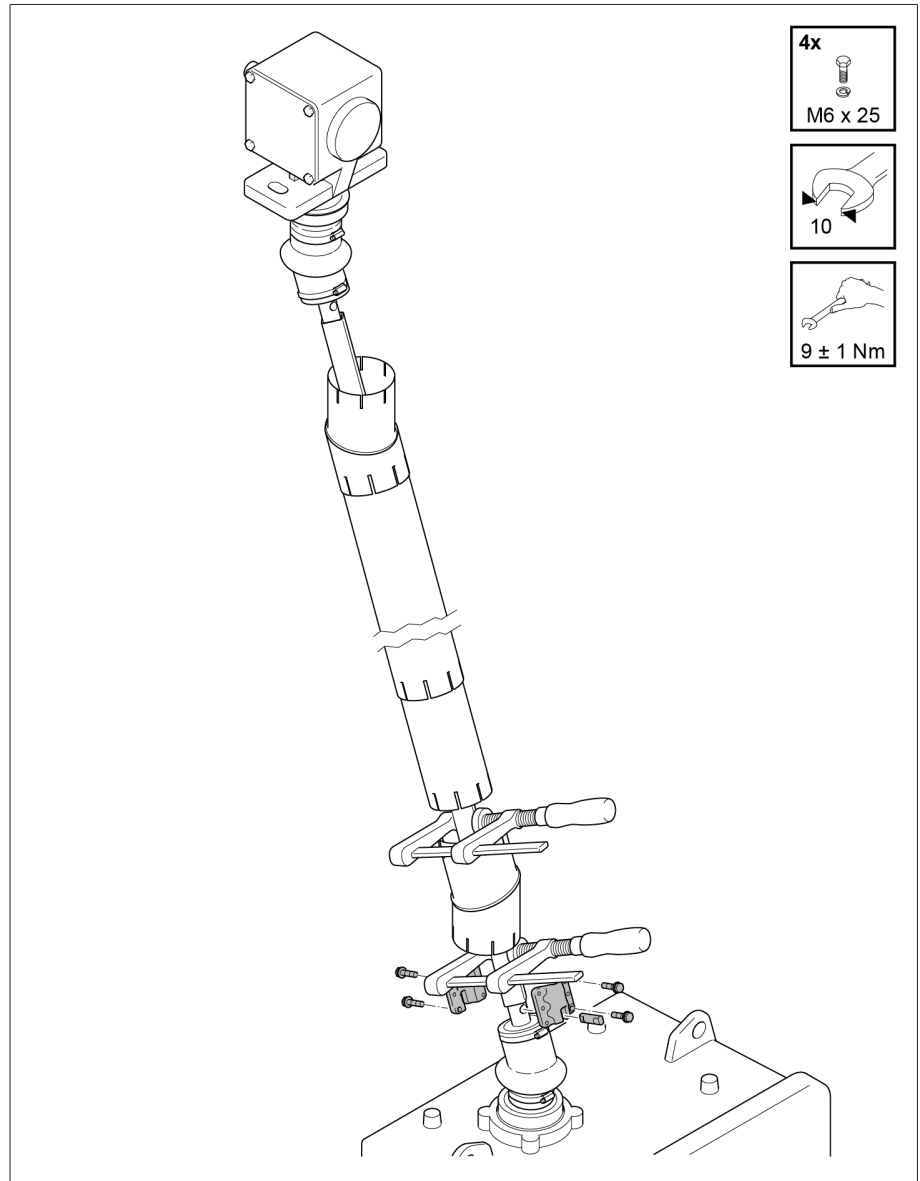


Abbildung 264: Untere Kupplungsschalen festziehen

18. Obere Kupplungsschalen mit 3 mm Axialspiel montieren.

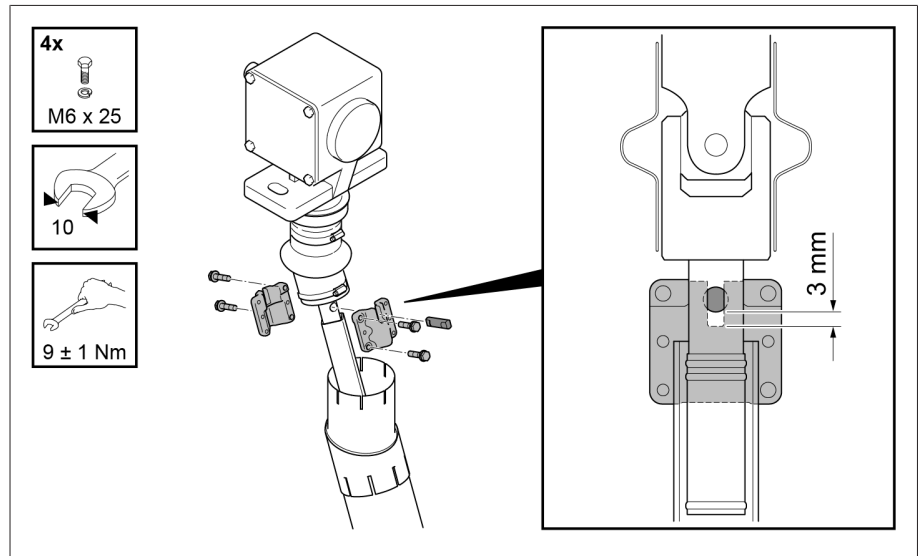


Abbildung 265: Obere Kupplungsschalen montieren

19 Von oben nach unten beginnend die einzelnen Teile des Wellenschutzes montieren. Winkellage zwischen beiden Teilen des drehbaren Schutzrohres einstellen und mit vorhandener Schlauchschelle fixieren. Unteres und oberes Schutzrohr an beiden Endseiten mit je einer Schlauchschelle befestigen. Beide Teleskopschutzrohre mit einer Schlauchschelle zueinander fixieren.

- Die Kunststoffadapter müssen sich am jeweiligen Ende des drehbaren Schutzrohres befinden. Teleskopschutzrohr nur um die Adapterbreite in das obere und untere drehbare Schutzrohr schieben, bevor die Schlauchschellen festgezogen werden.

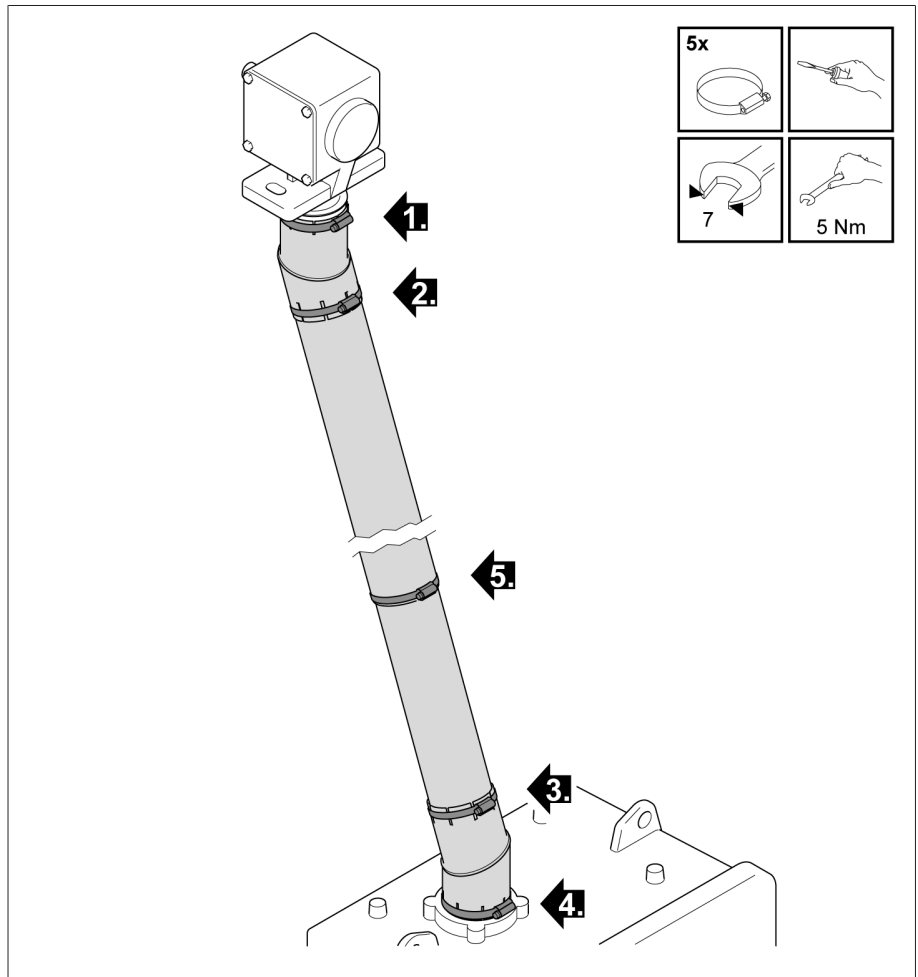


Abbildung 266: Teleskopschutzrohr und drehbare Schutzrohre mit Schlauchschellen befestigen

5.4.6.4 Antriebswelle mit Isolator anbauen

Für den isolierenden Anbau der Antriebswelle ist eine Ausführung mit Isolator in der senkrechten Antriebswelle vorhanden.

Zulässige Axialversetzung

Eine geringe Axialversetzung der senkrechten Antriebswelle mit Isolator ist zulässig, sofern sie ein Versetzungsmaß von 35 mm je 1000 mm Vierkantröhlänge (entspricht 2°) nicht überschreitet.

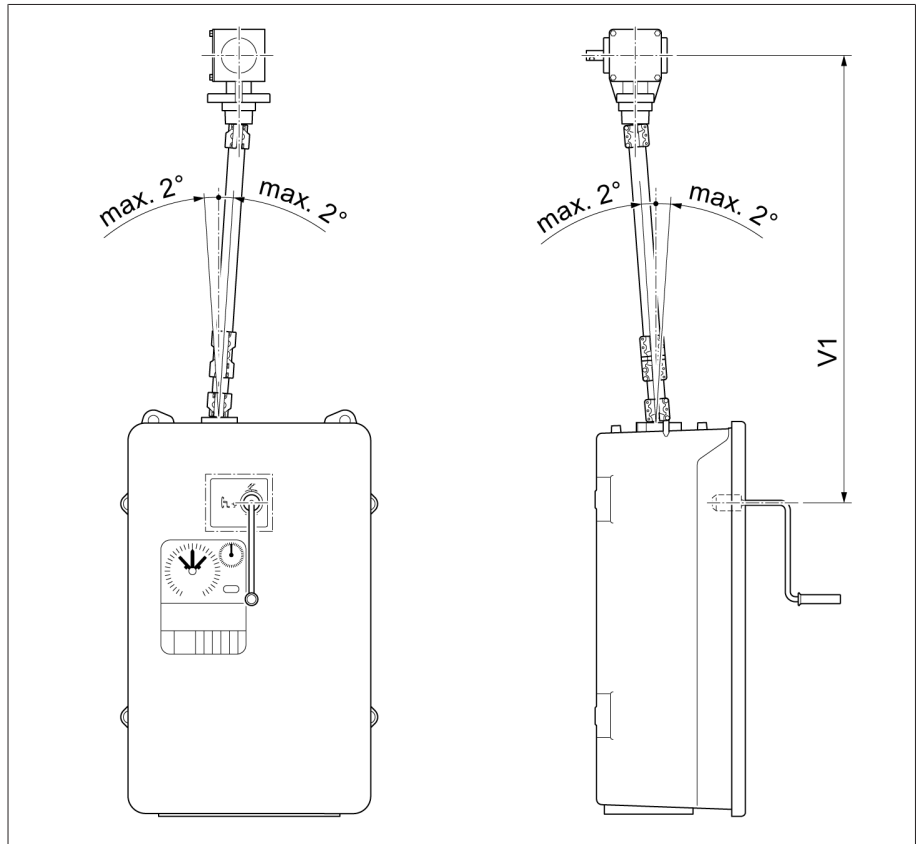


Abbildung 267: Zulässiger maximaler Axialversatz der senkrechten Antriebswelle mit Isolator

5.4.6.4.1 Senkrechte Antriebswelle mit Isolator anbauen

Um die senkrechte Antriebswelle anzubauen, gehen Sie wie folgt vor.

1. **⚠ VORSICHT!** Motorschutzschalter Q1 im Motorantrieb ausschalten (Position O). Andernfalls kann es zu unbeabsichtigtem Anlaufen des Motorantriebs und zu Verletzungen kommen.
2. Das Winkelgetriebe zur Befestigung am Transformator verschrauben. Schrauben befinden sich nicht im Lieferumfang.

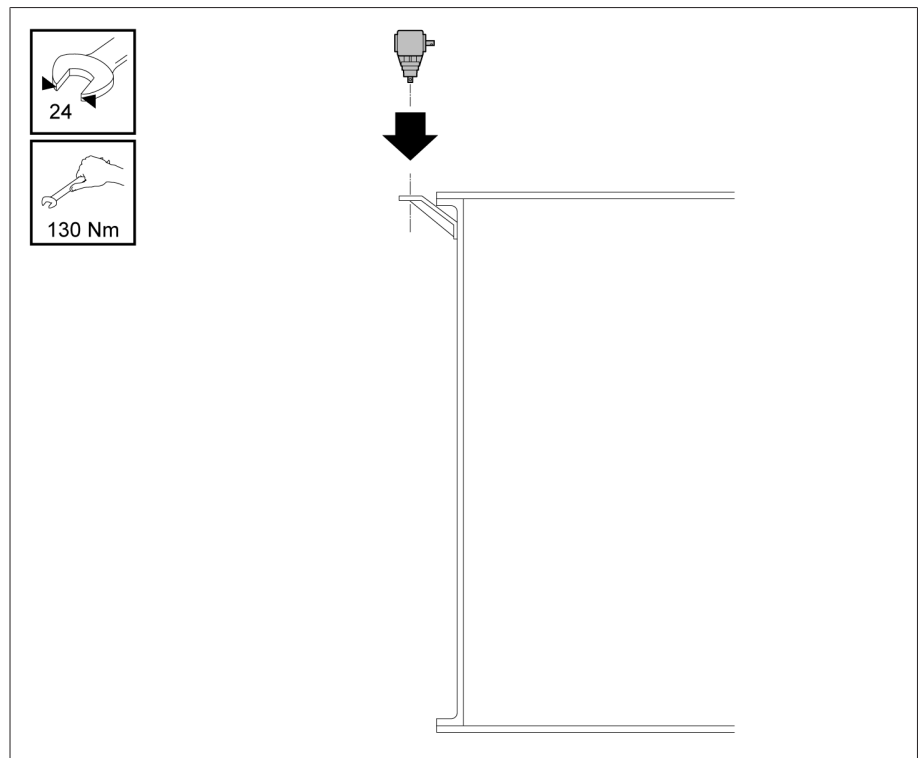


Abbildung 268: Winkelgetriebe

3. Maß A zwischen Wellenende des Antriebs und des Winkelgetriebes ermitteln. Vierkantrohr unter Berücksichtigung des Isolators auf Länge A-179 mm kürzen.

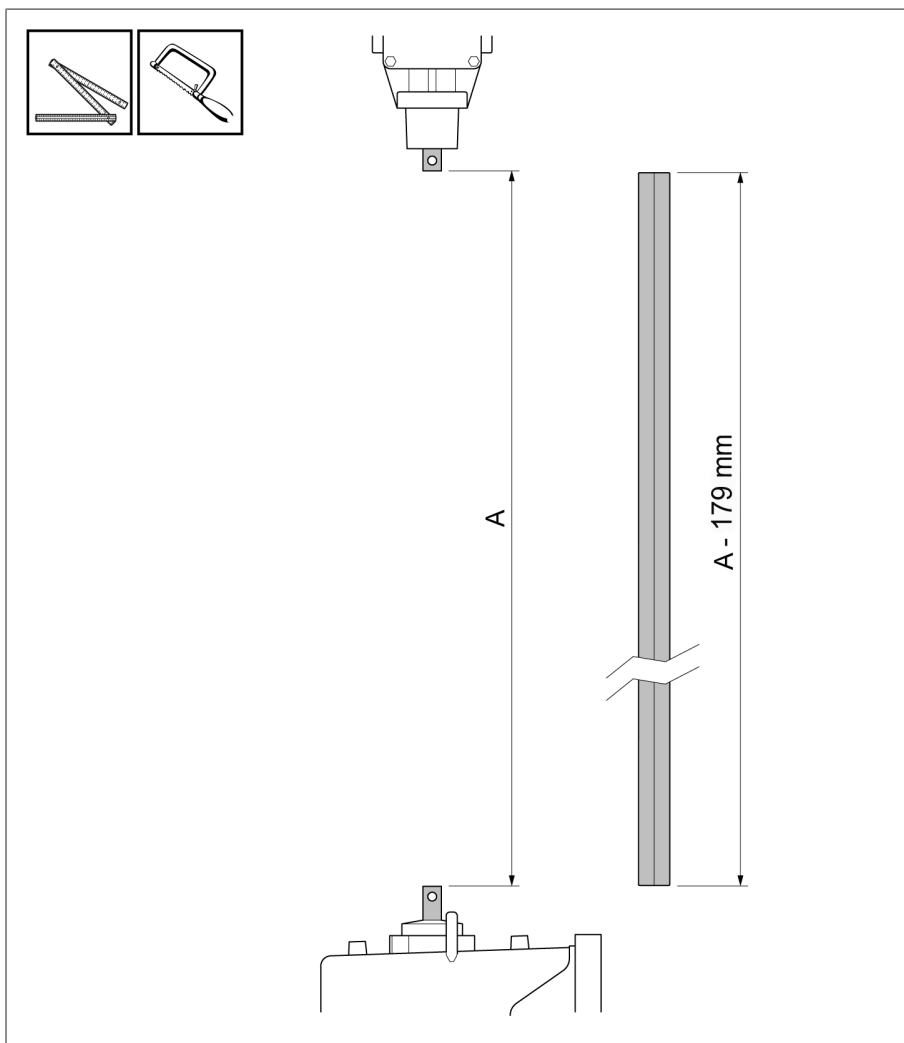


Abbildung 269: Kürzung Vierkantrohr

4. Schnittstellen des Vierkantrohrs entgraten.

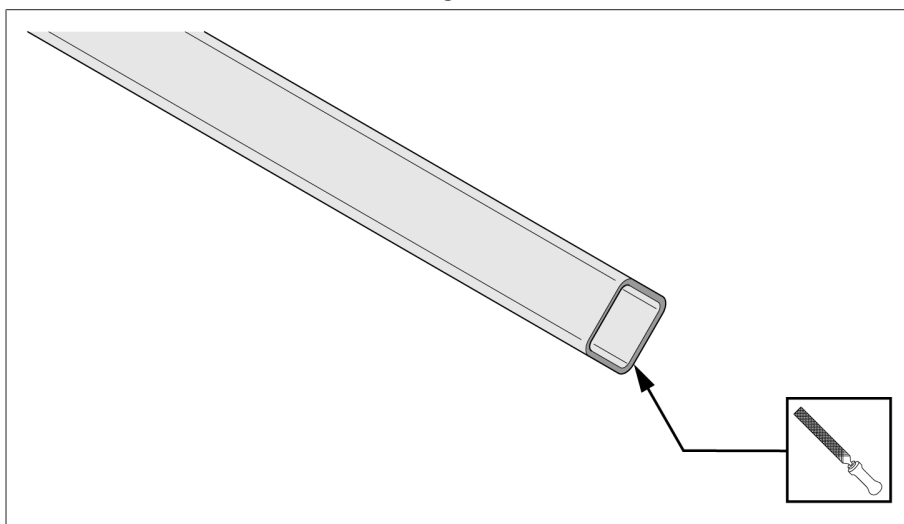


Abbildung 270: Schnittstellen entgraten

5. Doppelkupplungsstück mit mitgeliefertem Isolator und Vierkantrrohr verschrauben. Isolator an der Seite montieren, die dem Antrieb zugewandt ist.

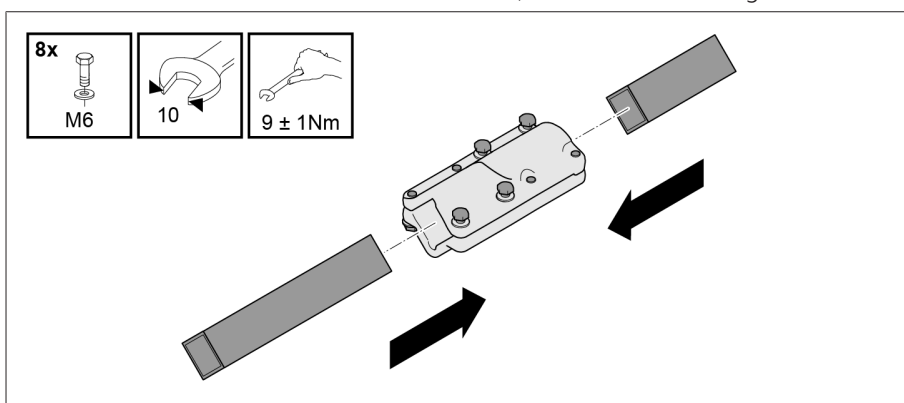


Abbildung 271: Vierkantrrohr und Isolator mit Doppelkupplungsstück verschrauben

6. Lose zusammengeschaubtes Kupplungsstück bis zum Anschlag auf Isolator schieben.

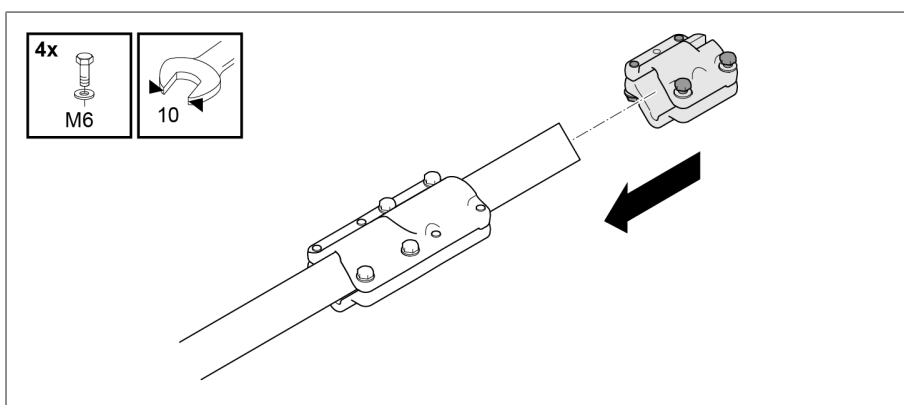


Abbildung 272: Kupplungsstück auf Isolator schieben

7. Mitgeliefertes Isoliererring auf Lagerhals des Motorantriebs stecken.

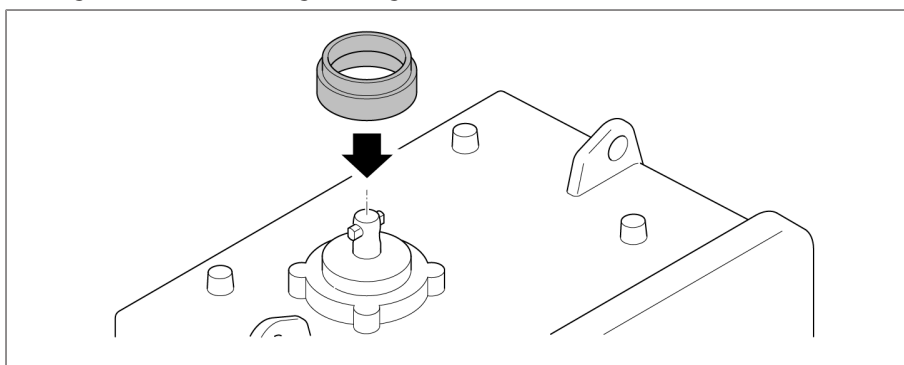


Abbildung 273: Isolierring

8. Kupplungsbolzen in Wellenende des Antriebs einsetzen. Kupplungsstück, Kupplungsbolzen und Wellenende fetten (z.B. ISOFLEX TOPAS L32). Vierkantrohr mit Kupplungsstück auf Wellenende schieben.

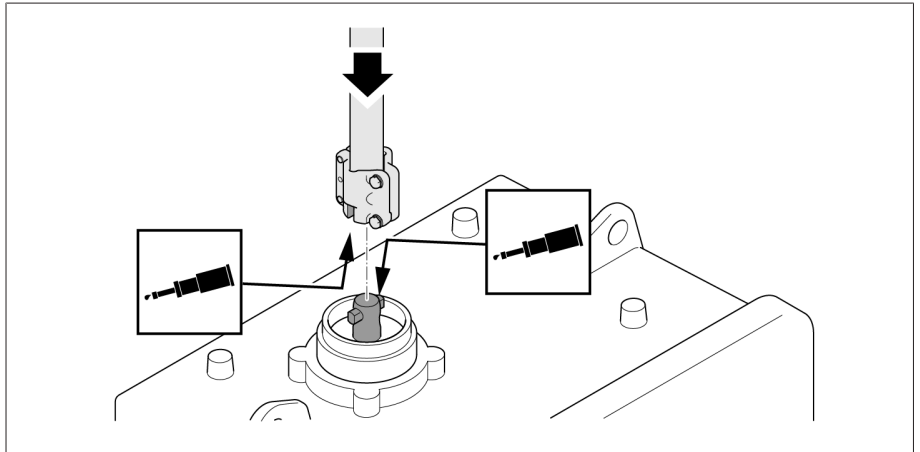


Abbildung 274: Vierkantrohr mit Kupplungsstück auf Wellenende schieben

9. Vierkantrohr auf Antrieb befestigen.

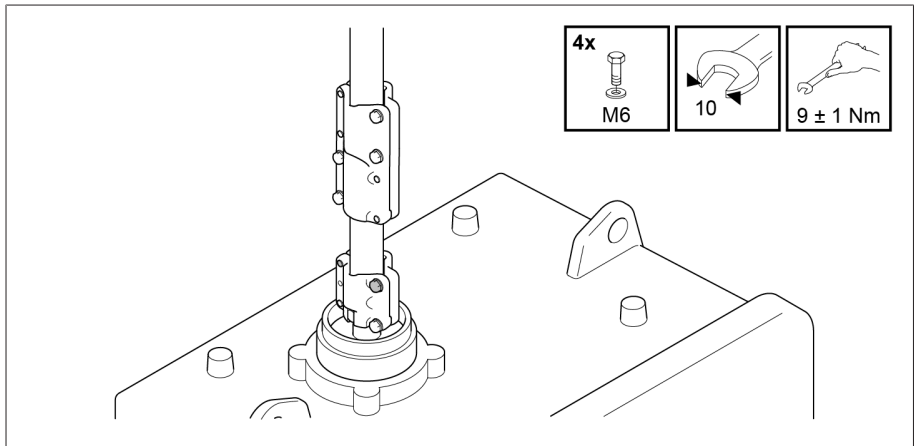


Abbildung 275: Vierkantrohr auf Antrieb befestigen

10. Vierkantrohr ausschwenken.

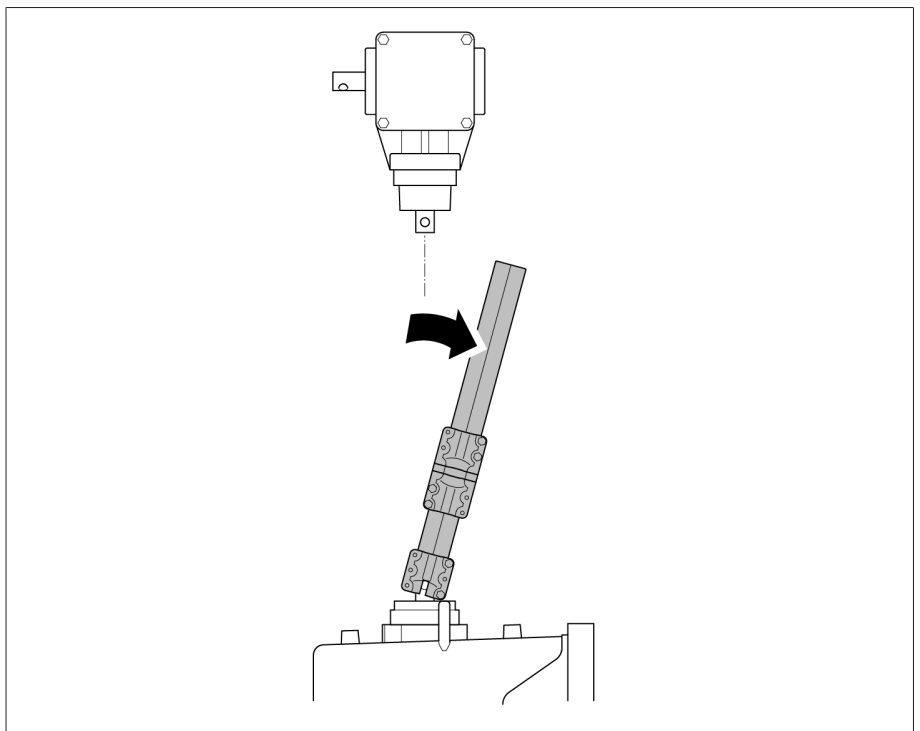


Abbildung 276: Vierkantrohr ausschwenken

11. Für den Einbau des Teleskopschutzrohres Innenrohr bei Bedarf an der ungeschlitzten Seite kürzen. Das Mindestmaß für die Überlappung der beiden Schutzrohre beträgt 100 mm.

• Innenrohr darf nicht deformiert sein und muss entgratet werden, um leicht im Außenrohr zu gleiten.

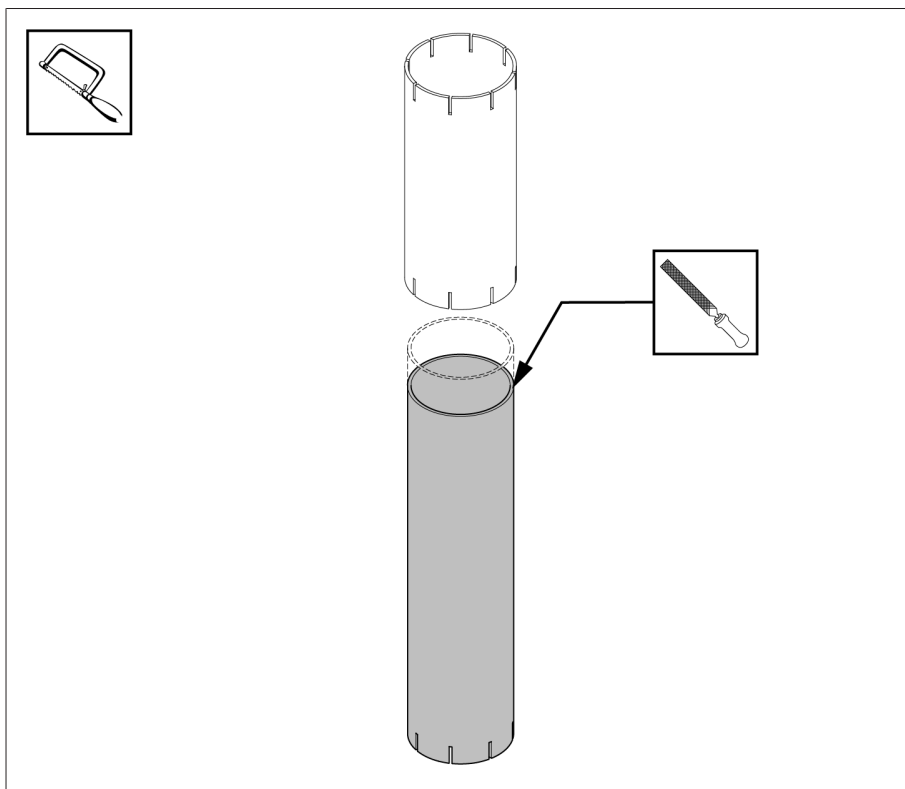


Abbildung 277: Innenrohr entgraten

Maß A (= Abstand zwischen den Wellenende des Antriebs und des Winkelgetriebes)	Innenrohr	Außenrohr
170 mm...190 mm	Kürzen auf 200 mm	= 200 mm
191 mm...1130 mm	Maß A + 20 mm	= 200 mm
1131 mm...1598 mm	= 700 mm	= 1150 mm
1599 mm...2009 mm	= 1150 mm	= 1150 mm

12. Außenrohr über das Innenrohr schieben. Die ungeschlitzte Seite des Innenrohrs muss hierbei nach oben zeigen. Teleskopschutzrohr auf Vierkantrrohr schieben. Anschließend Schlauchschellen über das Teleskopschutzrohr schieben.

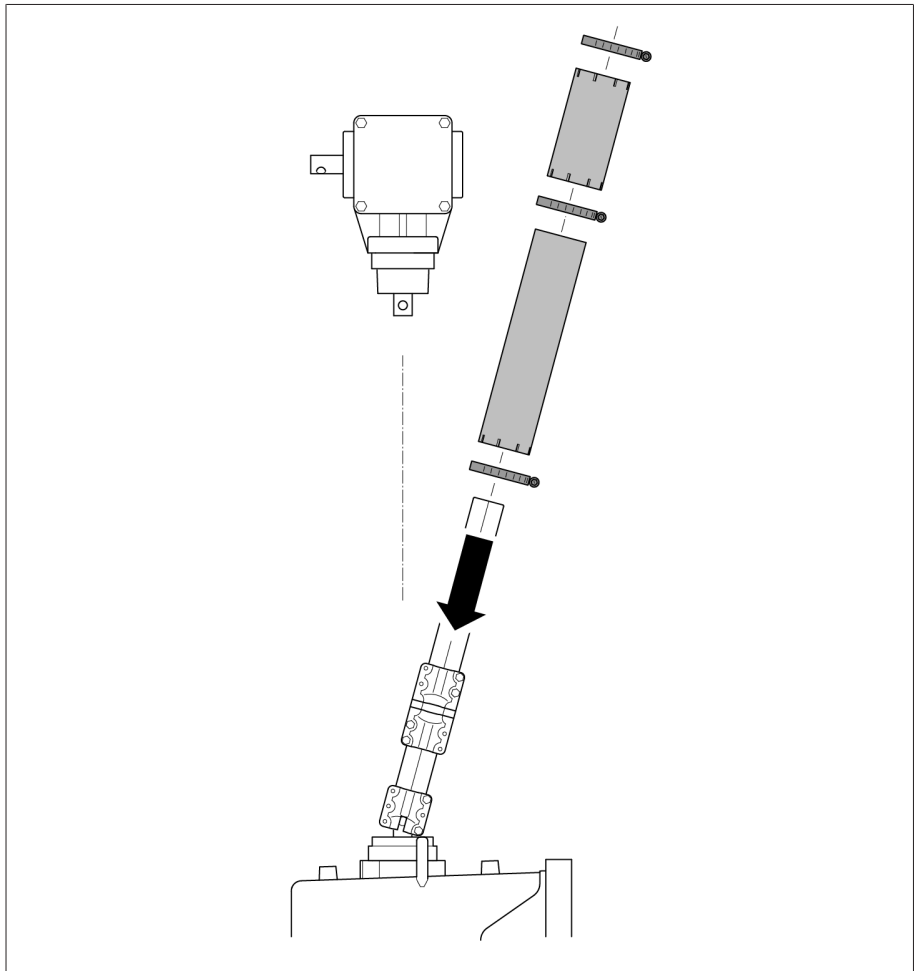


Abbildung 278: Teleskopschutzrohr aufschieben

13. Adapterring über dem Lagerhals des Winkelgetriebes einlegen und nach oben schieben. Kupplungsbolzen in Wellenende des Winkelgetriebes einsetzen. Vierkantröhr einschwenken.

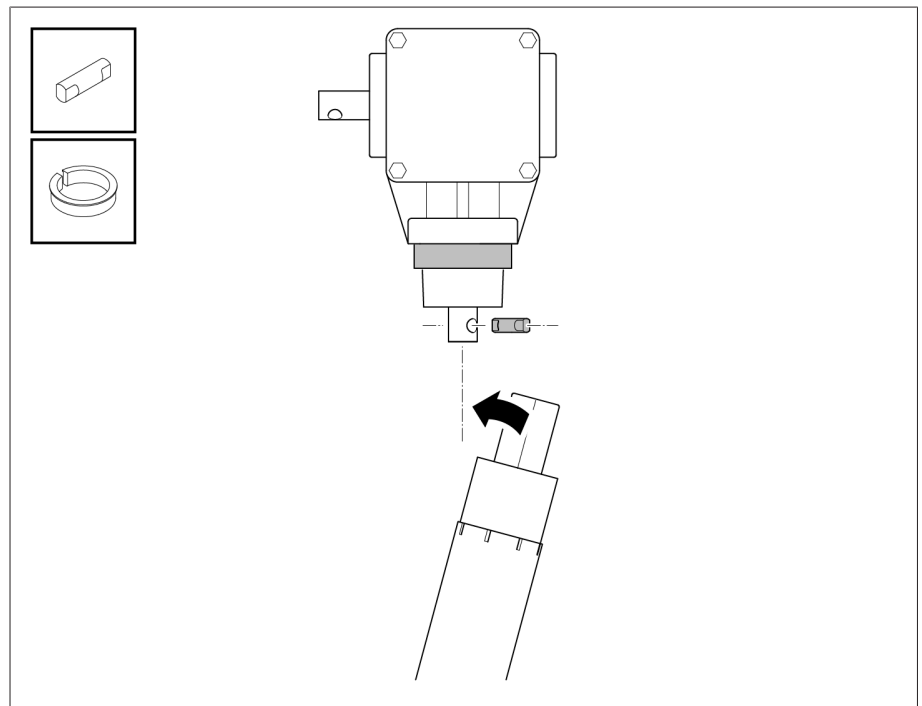


Abbildung 279: Adapterring und Kupplungsbolzen anbringen

14. Kupplungsschalen, Kupplungsbolzen und Wellenende fetten (z.B. ISOFLEX TOPAS L32) und Vierkantröhr mit Kupplungsschalen am Winkelgetriebe befestigen. Einseitiges Axialspiel von 3 mm zwischen Kupplungsbolzen und oberem Kupplungsstück einstellen.

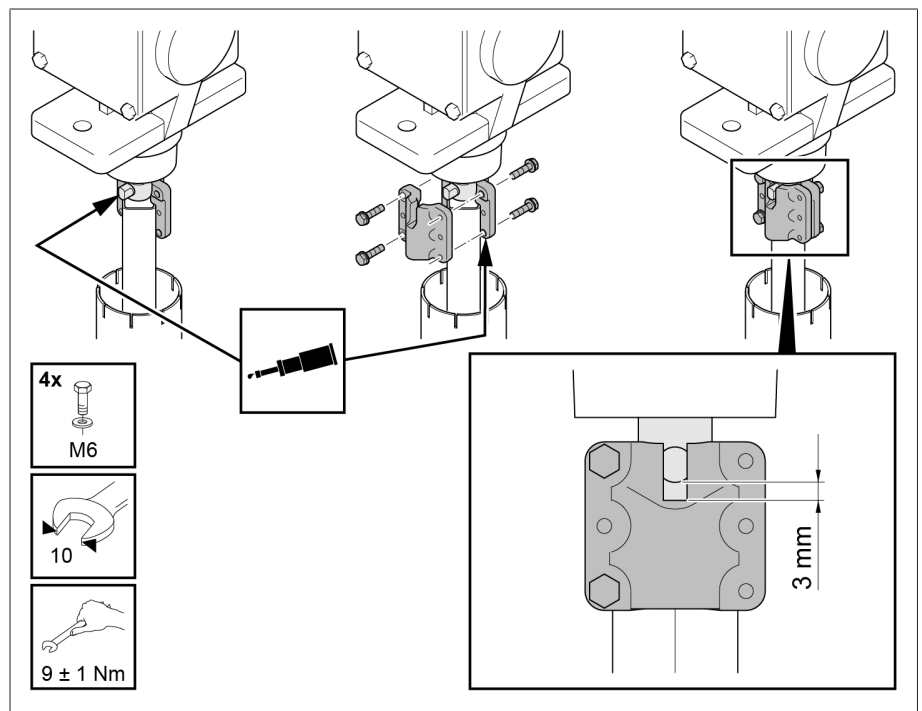


Abbildung 280: Kupplungsschalen montieren

15. Unteres Schutzrohr (Innenrohr) mit einer Schlauchschelle am Lagerhals des Antriebs befestigen **1**. Dann oberes Schutzrohr (Außenrohr) über den Adapter am Winkelgetriebe schieben **2**. Oberes Schutzrohr am oberen Ende und am Übergang zum unteren Schutzrohr mit je einer Schlauchschelle befestigen **3**.

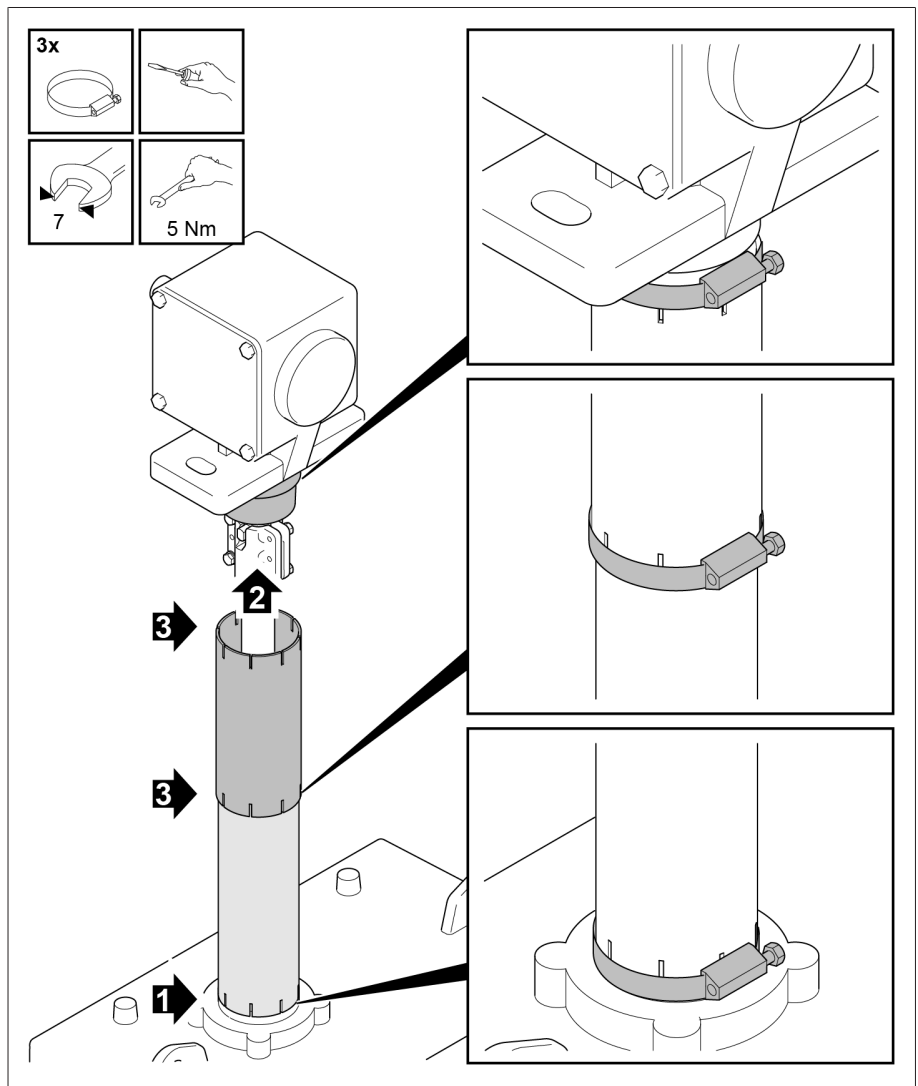


Abbildung 281: Schutzrohr montieren

5.4.6.5 Antriebswelle mit Isolator und Wellengelenke anbauen

Für den isolierenden Anbau der Antriebswelle ist auch eine Ausführung mit Isolator und Wellengelenke in der senkrechten Antriebswelle möglich.

Zulässige Axialversetzung

Bei einer Antriebswelle mit Isolator und Wellengelenke ist ein Axialversatz von 20° zulässig.

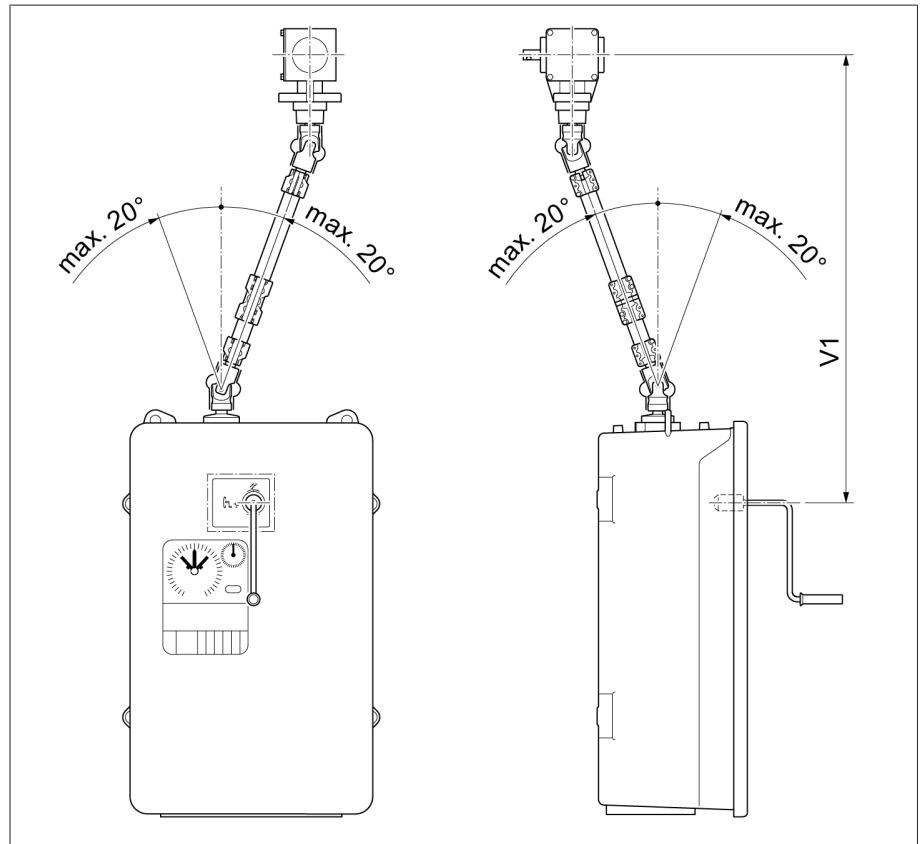


Abbildung 282: Zulässiger maximaler Axialversatz der senkrechten Antriebswelle mit Isolator und Wellengelenke

5.4.7 Laststufenschalter und Motorantrieb ausmitteln

- > Laststufenschalter und Motorantrieb gemäß zugehöriger MR-Betriebsanleitung des Motorantriebs ausmitteln.

5.4.8 Motorantrieb elektrisch anschließen

- > Motorantrieb gemäß zugehöriger MR-Betriebsanleitung des Motorantriebs elektrisch anschließen.

6 Inbetriebnahme

▲ WARNUNG



Explosionsgefahr!

Explosionsfähige Gase im Ölgefäß des Laststufenschalters, Transformator, Leitungssystem, Öldehnungsgefäß und an der Öffnung des Luftentfeuchters können verpuffen oder explodieren und so zum Tod oder schweren Verletzungen führen.

- > Sicherstellen, dass sich während der Inbetriebnahme keine Zündquellen wie z. B. offenes Feuer, heißen Flächen oder Funken (z. B. durch statische Aufladung) in direkter Umgebung des Transformators befinden oder entstehen.
- > Keine elektrischen Geräte betreiben (z. B. Funkenbildung durch Schlagschrauber).
- > Ausschließlich leitfähige und geerdete Schläuche, Rohre und Pumpeneinrichtungen verwenden, die für brennbare Flüssigkeiten zugelassen sind.

▲ WARNUNG



Explosionsgefahr!

Eine Überlastung des Laststufenschalters kann zu Explosion führen. Verspritzen von heißer Isolierflüssigkeit und Herumfliegen von Teilen kann zu Tod und schweren Verletzungen führen. Sachschäden sind sehr wahrscheinlich.

- > Sicherstellen, dass der Laststufenschalter nicht überlastet wird.
- > Einsatz des Laststufenschalters gemäß Abschnitt "Bestimmungsgemäße Verwendung" sicherstellen.
- > Schaltungen außerhalb der zulässigen Betriebsbedingungen durch geeignete Maßnahmen verhindern.

6.1 Inbetriebnahme des Laststufenschalters beim Transformatorhersteller

Führen Sie folgende Arbeiten und Funktionsprüfungen durch, bevor Sie den Transformator in Betrieb nehmen.

6.1.1 Laststufenschalterkopf und Saugleitung entlüften

6.1.1.1 Laststufenschalterkopf entlüften

1. Alle Vorlaufhähne und alle Rücklaufhähne im Rohrleitungssystem öffnen.
2. Schraubkappe am Entlüftungsventil E1 am Laststufenschalterkopfdeckel entfernen.

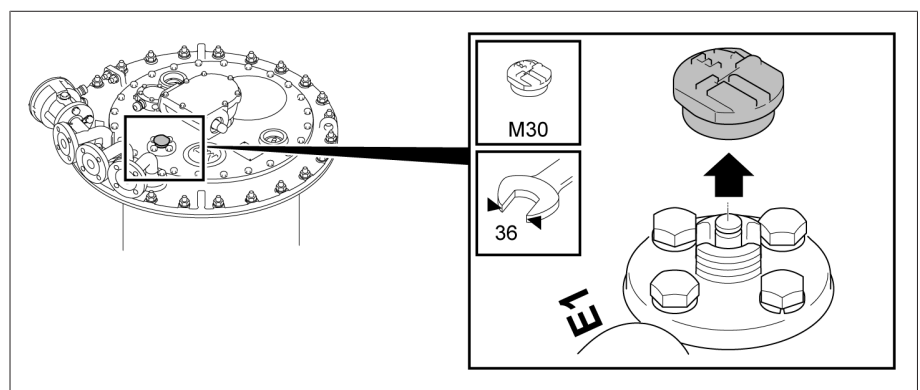


Abbildung 283: Schraubkappe

3. Ventilstößel am Entlüftungsventil E1 mit Schraubendreher anheben und Laststufenschalterkopf entlüften.

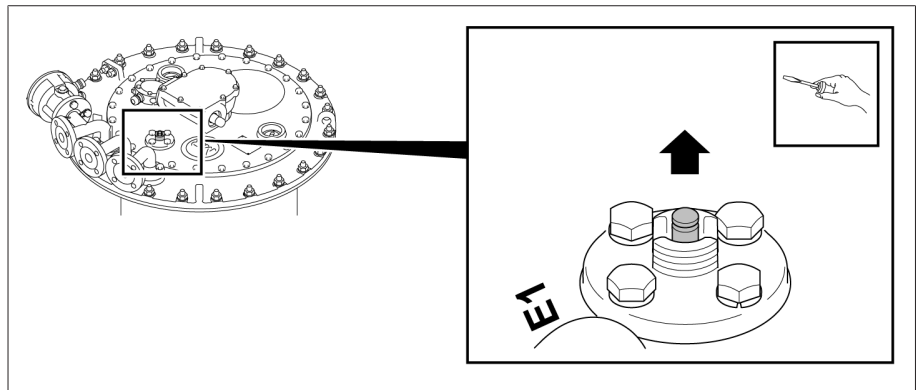


Abbildung 284: Ventilstößel

4. Entlüftungsventil E1 mit Schraubkappe verschließen (Anzugsmoment 10 Nm).

6.1.1.2 Saugleitung am Rohrleitungsanschluss S entlüften

1. Schraubkappe am Rohrleitungsanschluss S entfernen.

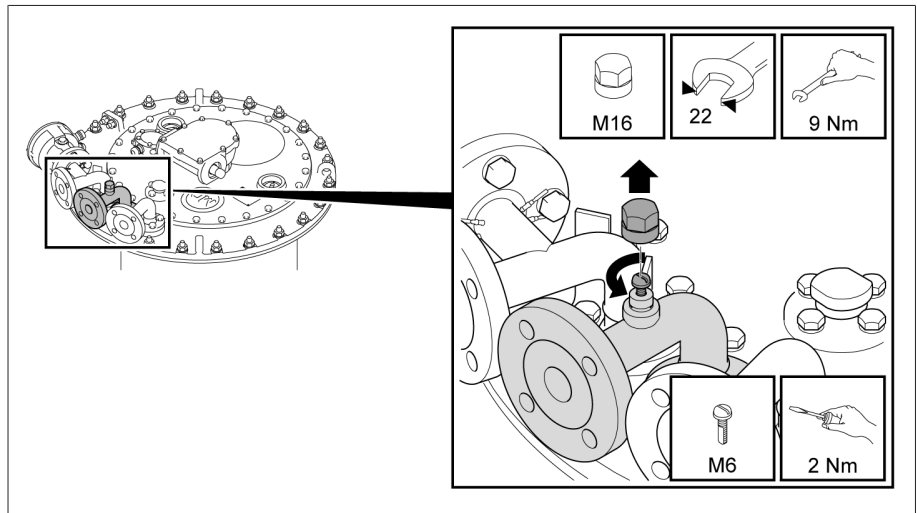


Abbildung 285: Schraubkappe

2. **ACHTUNG!** Eine unvollständig entlüftete Saugleitung beeinträchtigt erheblich das Isoliervermögen des Laststufenschalters gegen Erde. Entlüftungsschraube öffnen und Saugleitung vollständig entlüften.
3. Entlüftungsschraube schließen.
4. Entlüftungsschraube mit Schraubkappe verschließen.

6.1.2 Laststufenschalter erden

1. Erdungsschraube am Laststufenschalterkopf mit dem Transformatordeckel verbinden. Cupal-Scheiben zwingend auf beiden Seiten direkt an die Anschlusslasche legen. Die Aluminiumseite der Cupal-Scheiben muss hierbei zur Anschlusslasche zeigen.

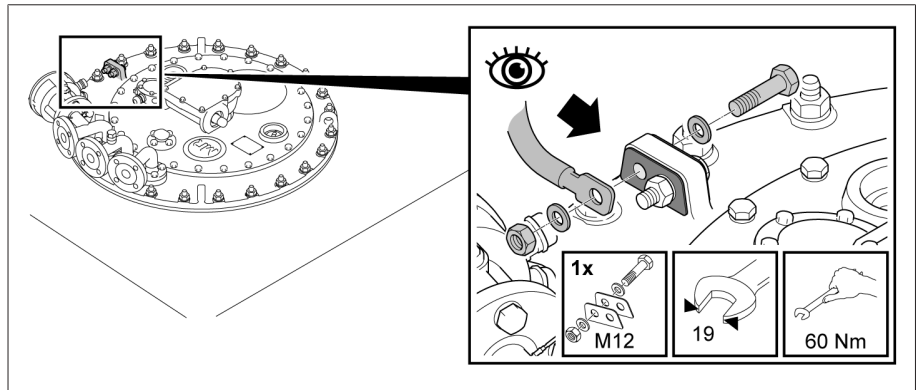


Abbildung 286: Erdungsschraube Kopf

2. Erdungsschraube des Motorantriebsschutzgehäuses mit dem Transformator-kessel verbinden. Cupal-Scheibe zwingend zwischen Kabelschuh und Anschlusslasche legen. Die Aluminiumseite der Cupal-Scheibe muss hierbei zur Anschlusslasche zeigen.

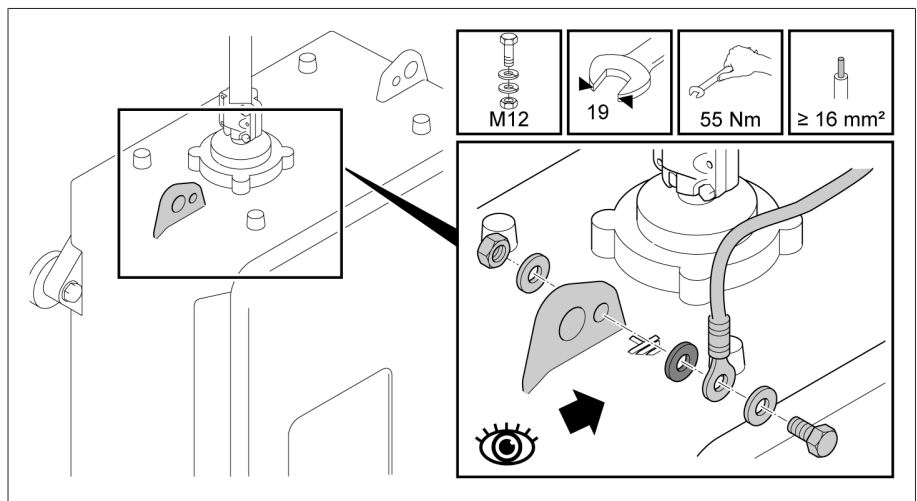


Abbildung 287: Erdungsschraube am Motorantrieb

3. Bei Verwendung eines Temperatursensors, Gehäuse des Temperatursensors mit Erdungsschraube am Laststufenschalterkopf oder einem anderen Erdungspunkt am Transformator verbinden. Cupal-Scheibe zwingend zwischen Kabelschuh und Gehäuse des Temperatursensors legen. Die Aluminiumseite der Cupal-Scheibe muss hierbei zum Gehäuse des Temperatursensors zeigen.

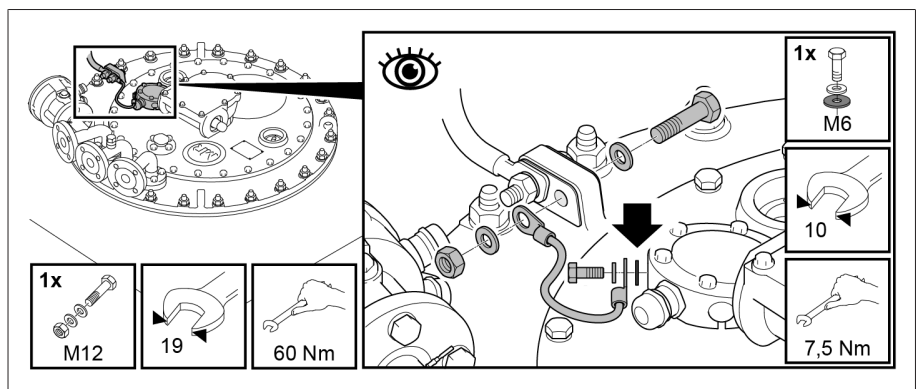


Abbildung 288: Temperatursensor erden

6.1.3 Motorantrieb überprüfen

Schäden am Laststufenschalter/Umsteller!

Schäden am Laststufenschalter/Umsteller durch Betätigung des Laststufenschalters/Umstellers ohne Isolierflüssigkeit.

- > Sicherstellen, dass der Wähler/Umsteller vollständig in Isolierflüssigkeit eingetaucht und das Ölgefäß des Laststufenschalters vollständig mit Isolierflüssigkeit gefüllt ist.

Überprüfen Sie vor der Inbetriebnahme des Transformators, ob Motorantrieb und Laststufenschalter korrekt gekuppelt sind und der Motorantrieb korrekt funktioniert.

Prüfungen am Motorantrieb

1. Funktionsprüfungen gemäß zugehöriger MR-Betriebsanleitung des Motorantriebs durchführen.
2. **ACHTUNG!** Ein falsch gekuppelter Motorantrieb führt zu Schäden am Laststufenschalter. Probeschaltungen über den gesamten Einstellbereich vornehmen. Sicherstellen, dass in jeder Betriebsstellung die Stellungsanzeige von Motorantrieb und Laststufenschalter (Schauglas im Laststufenschalterkopf) übereinstimmt.

Isolationsprüfungen an der Transformatorverdrahtung

- > Hinweise zu den Isolationsprüfungen an der Transformatorverdrahtung gemäß zugehöriger MR-Betriebsanleitung des Motorantriebs beachten.

6.1.4 Hochspannungsprüfungen am Transformator

Schäden am Laststufenschalter!

Schäden am Laststufenschalter durch unzulässig hohe Prüfspannungen und Betriebsspannungen.

- > Sicherstellen, dass die zulässigen Prüfspannungen und Betriebsspannungen [► Abschnitt 8.6, Seite 211] bei Laststufenschaltern für Sternschaltung mit offenem Sternpunkt eingehalten werden.

Beachten Sie folgende Punkte vor Durchführung der Hochspannungsprüfungen am Transformator:

- Sicherstellen, dass das Ölgefäß des Laststufenschalters komplett mit Isolierflüssigkeit gefüllt ist.
- Sicherstellen, dass alle Schutzeinrichtungen des Laststufenschalters ordnungsgemäß funktionieren und betriebsbereit sind.
- Auf Lackfreiheit der Erdungsanschlüsse am Motorantriebsschutzgehäuse und der Schutzgehäusebefestigung achten.
- Hochspannungsprüfung nur bei geschlossener Motorantriebstüre durchführen.
- Externe Verbindungen zu elektronischen Komponenten im Motorantrieb abklemmen, um Beschädigungen durch Überspannung zu vermeiden.
- Für den Anschluss der Versorgungsspannung des Motorantriebs nur die für die Leitungseinführung vorgesehenen Kabeldurchführungen im Schutzgehäuseboden verwenden.
- Alle Erdanschlussleitungen auf einen zentralen Anschlusspunkt zusammenführen (Aufbau einer passenden Bezugserde).
- Alle elektronischen Bauteile vor der Hochspannungsprüfung ausklemmen. Alle Geräte mit einer Stehspannung < 1000 V vor einer Isolationsprüfung der Verdrahtung ausbauen.
- Zur Prüfung verwendete Leitungen vor der Hochspannungsprüfung entfernen, da diese wie Antennen wirken.
- Auf möglichst getrennte Verlegung von Messleitungen und Datenleitungen zu Energiekabeln achten.

Kontaktieren Sie den Hersteller, wenn noch Zweifel über mögliche Gefährdungen bestehen.

6.2 Transport des Transformators zum Aufstellungsort

ACHTUNG

Schäden am Motorantrieb!

Schäden am Motorantrieb durch Kondenswasser im Schutzgehäuse des Motorantriebs.

- Schutzgehäuse des Motorantriebs stets dicht verschließen.
- Bei Stillstandszeiten vor Erstinbetriebnahme von mehr als 8 Wochen die Heizung im Motorantrieb anschließen und in Betrieb nehmen. Ist dies nicht möglich, ausreichende Menge an Trockenmittel in das Schutzgehäuse einlegen.

6.2.1 Transport mit abgebautem Antrieb

1. Sicherstellen, dass Antrieb und Laststufenschalter in der Justierstellung stehen.
2. Antrieb abbauen.
3. Antrieb bei entkuppeltem Laststufenschalter nicht betätigen und Abtriebswelle nicht verdrehen.
4. Entkuppelten Laststufenschalter nicht betätigen und dessen Antriebswelle nicht verdrehen.
5. Antrieb in der MR-Lieferverpackung zum Aufstellungsort transportieren.
6. Antrieb [▶ Abschnitt 5.4.5, Seite 134] und Antriebswelle [▶ Abschnitt 5.4.6, Seite 134] am Aufstellungsort an Transformator anbauen.

6.2.2 Transport mit gefülltem Transformatortank und ohne Ölausdehnungsgefäß

Bringen Sie zum Druckausgleich eine Verbindungsleitung zwischen Ölgefäß des Laststufenschalters und Transformatortank an, wenn der Transformator mit gefülltem Tank und ohne Ölausdehnungsgefäß transportiert wird.

- Verbindungsleitung am Laststufenschalterkopf zwischen den Anschlüssen E2 und Q oder E2 und R herstellen.

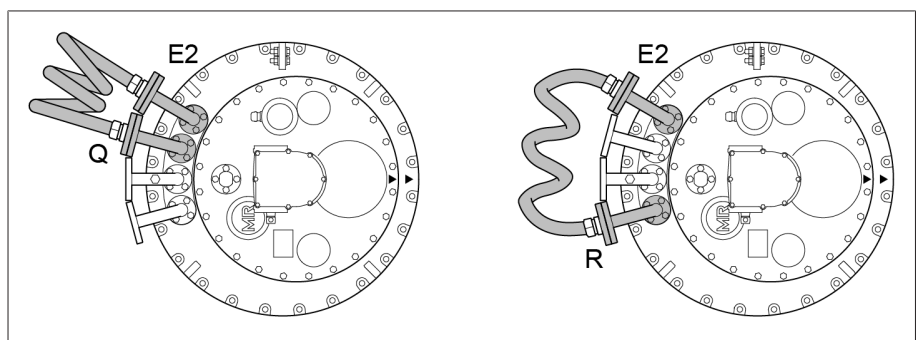


Abbildung 289: Verbindungsleitung



Bei einer kurzfristigen Standzeit von maximal 4 Wochen ohne Ölausdehnungsgefäß genügt es auch, ca. 5 Liter Isolierflüssigkeit aus dem Ölgefäß des Laststufenschalters zu entfernen.

6.2.3 Transport mit leerem Transformator-tank Schäden am Laststufenschalter!

Während des Transports des Transformators kann es zu Pendelbewegungen des Laststufenschalters kommen, wenn der Transformator ohne Isolierflüssigkeit und das Ölgefäß des Laststufenschalters mit Isolierflüssigkeit transportiert wird. Diese Pendelbewegungen können zu Schäden am Laststufenschalter führen.

- > Ölgefäß vollständig entleeren, falls der Transformator ohne Isolierflüssigkeit transportiert wird.
- > Ölgefäß wie Transformator konservieren (z. B. durch Füllung mit N2).

6.2.3.1 Ölgefäß über Rohrleitungsanschluss S entleeren

1. Alle Hilfsstromkreise (z. B. Schaltüberwachungseinrichtung, Druckentlastungsventil, Druckwächter) spannungsfrei schalten.
2. Bei offenem Absperrhahn (Schieber) zwischen Ölausdehnungsgefäß und Ölgefäß das Entlüftungsventil E1 am Laststufenschalterkopf öffnen.
3. Das sich unter dem Laststufenschalterdeckel befindliche Gas ablassen. Dabei für ausreichende Belüftung sorgen (z. B. in Transformatorzellen und Arbeitszelten).
4. Sobald das Gas entfernt ist und Isolierflüssigkeit aus dem Entlüftungsventil nachströmt, das Entlüftungsventil schließen und den Absperrhahn zwischen Ölausdehnungsgefäß und Ölgefäß schließen.
5. Entlüftungsventil wieder öffnen und ca. 5...10 Liter Isolierflüssigkeit über den Rohrleitungsanschluss S ablassen, bis die Fläche unter dem Laststufenschalterkopfdeckel frei von Isolierflüssigkeit ist.
6. 24 Schrauben M10/Schlüsselweite 17 mit Sicherungselementen am Laststufenschalterkopfdeckel lösen.
7. Laststufenschalterkopfdeckel entfernen.
8. Isolierflüssigkeit über Rohrleitungsanschluss S absaugen.
9. Absperrhahn zwischen Ölausdehnungsgefäß und Ölgefäß öffnen.
 - » Isolierflüssigkeit aus dem Ölausdehnungsgefäß fließt in das Ölgefäß.
10. Isolierflüssigkeit über Rohrleitungsanschluss S absaugen.
11. Laststufenschalterkopfdeckel auf Laststufenschalterkopf setzen.
12. Laststufenschalterkopfdeckel mit 24 Schrauben M10/Schlüsselweite 17 und Sicherungselementen verschrauben (Anzugsmoment 34 Nm).

6.3 Inbetriebnahme des Transformators am Aufstellungsort

6.3.1 Ölgefäß des Laststufenschalters mit Isolierflüssigkeit füllen Schäden am Laststufenschalter!

ACHTUNG

Ungeeignete Isolierflüssigkeiten führen zu Schäden am Laststufenschalter!

> Ausschließlich die vom Hersteller zugelassenen Isolierflüssigkeiten [► Abschnitt 8.1.2, Seite 203] verwenden.

1. **ACHTUNG!** Überprüfen, ob der Laststufenschalterkopfdeckel mit einem Flansch zum Anbau eines Druckentlastungsventils ausgestattet ist. In diesem Fall ist der Betrieb ohne Druckentlastungsventil unzulässig und kann zu Schäden am Laststufenschalter führen.
 - » Für diesen Laststufenschalter zugelassenes Druckentlastungsventil an Laststufenschalterkopf anbauen.
2. Verbindungsleitung zwischen dem Rohrleitungsanschluss E2 und einem der Rohrleitungsanschlüsse R, S oder Q herstellen, um gleiche Druckverhältnisse im Ölgefäß und Transformator während der Evakuierung sicherzustellen.

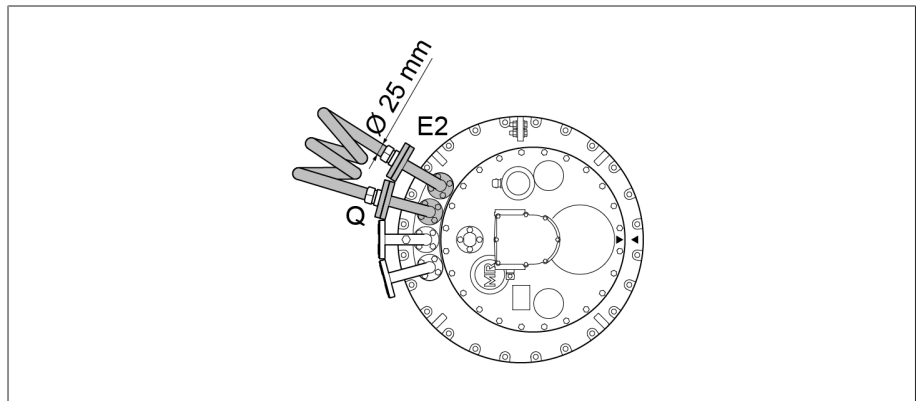


Abbildung 290: Verbindungsleitung zwischen E2 und Q

3. Laststufenschalter über einen der beiden freien Rohrleitungsanschlüsse des Laststufenschalterkopfes mit neuer Isolierflüssigkeit füllen.

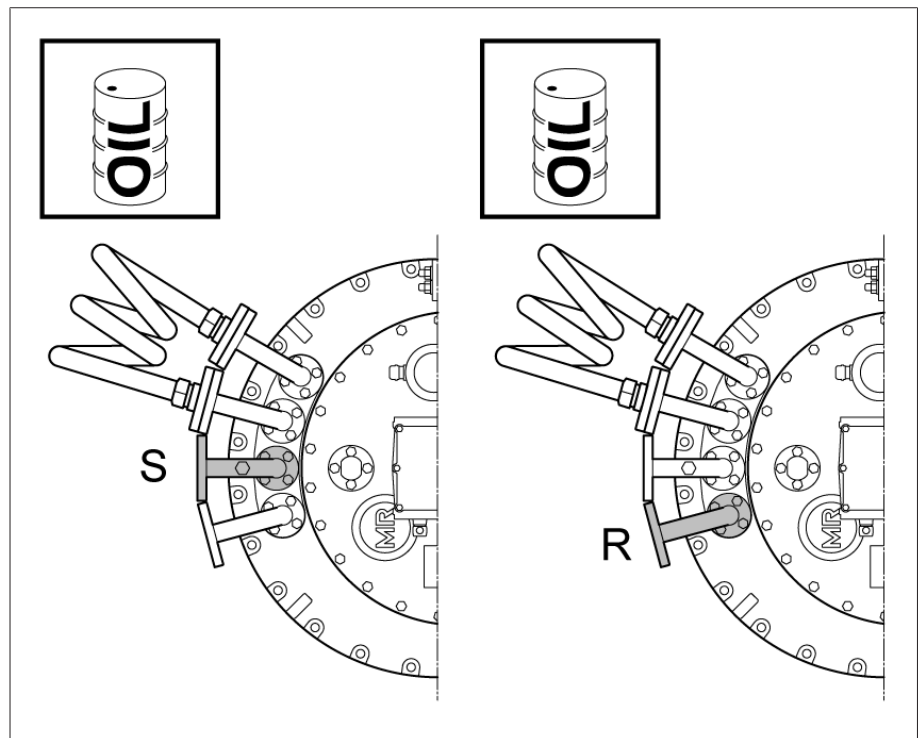


Abbildung 291: Rohrleitungsanschluss S und R

4. Isolierflüssigkeitsprobe aus dem Ölgefäß entnehmen.
5. Temperatur der Probe unmittelbar nach der Entnahme protokollieren.
6. Durchschlagfestigkeit und Wassergehalt bei einer Temperatur der Probe von $20\text{ °C} \pm 5\text{ °C}$ bestimmen. Die Durchschlagfestigkeit und der Wassergehalt müssen die in den technischen Daten angegebenen Grenzwerte einhalten.

6.3.2 Laststufenschalterkopf und Saugleitung entlüften

6.3.2.1 Laststufenschalterkopf entlüften

1. Alle Vorlaufhähne und alle Rücklaufhähne im Rohrleitungssystem öffnen.
2. Schraubkappe am Entlüftungsventil E1 am Laststufenschalterkopfdeckel entfernen.

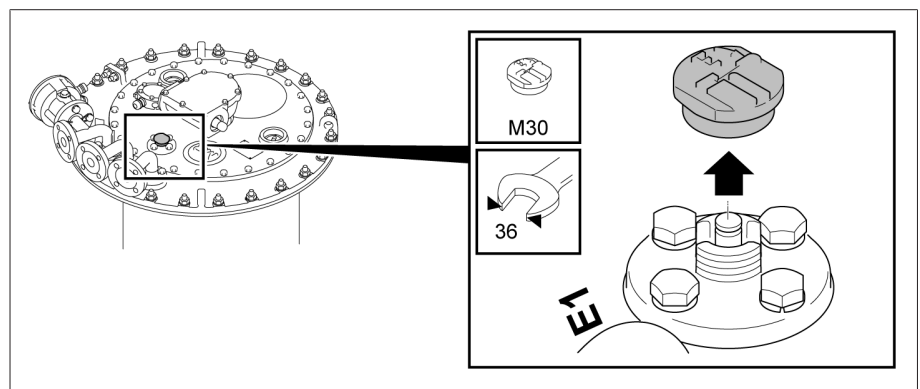


Abbildung 292: Schraubkappe

3. Ventilstößel am Entlüftungsventil E1 mit Schraubendreher anheben und Laststufenschalterkopf entlüften.

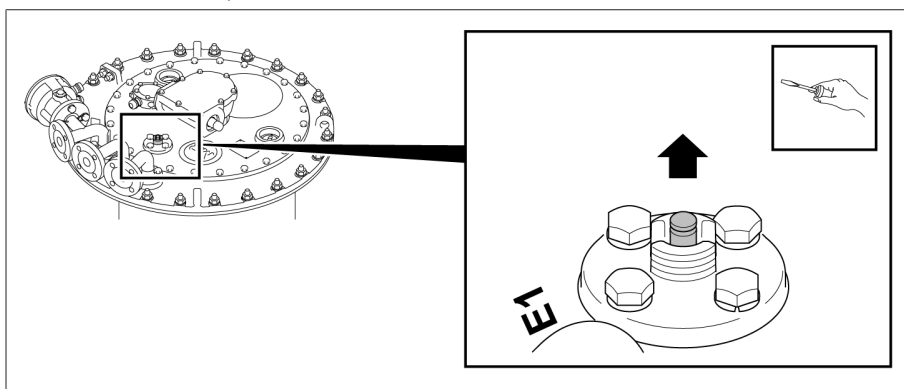


Abbildung 293: Ventilstößel

4. Entlüftungsventil E1 mit Schraubkappe verschließen (Anzugsmoment 10 Nm).

6.3.2.2 Saugleitung am Rohrleitungsanschluss S entlüften

1. Schraubkappe am Rohrleitungsanschluss S entfernen.

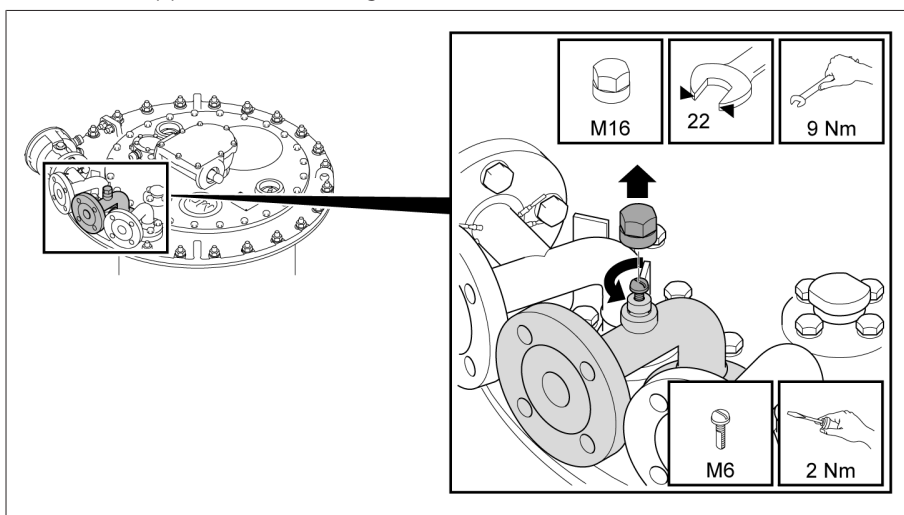


Abbildung 294: Schraubkappe

2. **ACHTUNG!** Eine unvollständig entlüftete Saugleitung beeinträchtigt erheblich das Isoliervermögen des Laststufenschalters gegen Erde. Entlüftungsschraube öffnen und Saugleitung vollständig entlüften.
3. Entlüftungsschraube schließen.
4. Entlüftungsschraube mit Schraubkappe verschließen.

6.3.3 Motorantrieb überprüfen

ACHTUNG

Schäden am Laststufenschalter/Umsteller!

Schäden am Laststufenschalter/Umsteller durch Betätigung des Laststufenschalters/Umstellers ohne Isolierflüssigkeit.

- > Sicherstellen, dass der Wähler/Umsteller vollständig in Isolierflüssigkeit eingetaucht und das Ölgefäß des Laststufenschalters vollständig mit Isolierflüssigkeit gefüllt ist.

Schäden an Laststufenschalter und Motorantrieb!

Schäden an Laststufenschalter und Motorantrieb durch nicht bestimmungsgemäßen Einsatz der Stellungsmeldeeinrichtung.

- > An den Anschlüssen des Stellungsmeldemoduls dürfen nur Stromkreise angeschlossen werden, wie im Kapitel Technische Daten Stellungsmeldeeinrichtung angegeben.
- > Der Umschaltzeitpunkt der Stellungsmeldeeinrichtung im Motorantrieb repräsentiert nicht den Umschaltzeitpunkt der Lastumschaltung. Dieser ist abhängig vom Lastumschalterttyp. Bei der Projektierung von Verriegelungsschaltungen zwischen Motorantrieb und externer Einrichtung (z. B. Transformatorleistungsschalter) ist dieser Sachverhalt zu beachten.
- > Für externe Überwachungszwecke, Verriegelungszwecke und Steuerzwecke ist daher nicht die Stellungsmeldeeinrichtung, sondern der im Schaltbild aufgeführte Laufkontakt "Stufenschalter in Betrieb" zu verwenden.

Überprüfen Sie vor der Inbetriebnahme des Transformators, ob Motorantrieb und Laststufenschalter korrekt gekuppelt sind und der Motorantrieb korrekt funktioniert.

Prüfungen am Motorantrieb

1. Funktionsprüfungen gemäß zugehöriger MR-Betriebsanleitung des Motorantriebs durchführen.
2. **ACHTUNG!** Ein falsch gekuppelter Motorantrieb führt zu Schäden am Laststufenschalter. Probeschaltungen über den gesamten Einstellbereich vornehmen. Sicherstellen, dass in jeder Betriebsstellung die Stellungsanzeige von Motorantrieb und Laststufenschalter (Schauglas im Laststufenschalterkopf) übereinstimmt.

Isolationsprüfungen an der Transformatorverdrahtung

- > Hinweise zu den Isolationsprüfungen an der Transformatorverdrahtung gemäß zugehöriger MR-Betriebsanleitung des Motorantriebs beachten.

6.3.4 Schutzrelais überprüfen

6.3.4.1 Schutzrelais überprüfen (RS 2001, 2001/V, 2001/H, 2001/E, 2001/5, 2001/R, 2001/T, 2003)

- ✓ Prüfen Sie die korrekte Funktion des Schutzrelais, bevor Sie den Transformator in Betrieb nehmen:
 1. Transformator auf der Oberspannungsseite und der Unterspannungsseite ertönen. Sicherstellen, dass die Arbeitserde am Transformator während der Prüfung nicht aufgehoben wird.
 2. Sicherstellen, dass der Transformator während der Prüfung spannungslos bleibt.
 3. Automatische Feuerlöscheinrichtung sichern.
 4. Schrauben am Klemmenkastendeckel lösen und Klemmenkastendeckel abheben.
 5. Schlitzschraube für Potentialanlenkung lösen und Klemmenkastendeckel mit Litze abbauen.
 6. Prüftaster AUS betätigen.
 7. Gefahrenbereich des Transformators verlassen.
 8. Sicherstellen, dass der Leistungsschalter des Transformators nicht geschlossen werden kann.
 - » Passiver Schutztest
 9. Prüftaster BETRIEB betätigen.
 10. Gefahrenbereich des Transformators verlassen.

11. Leistungsschalter des Transformators bei offenen Trennern und allseitig geerdetem Transformator schließen.
- 12 Prüftaster AUS betätigen.
- .
- 13 Sicherstellen, dass der Leistungsschalter des Transformators offen ist.
- .
- ⇒ Aktiver Schutztest.
14. Prüftaster BETRIEB betätigen, um das Schutzrelais zurückzusetzen.
15. Litze für Klemmenkastendeckel einlegen und mit Schlitzschraube befestigen.
- 16 Klemmenkastendeckel anbringen und mit Schrauben verschließen.
- .

6.3.4.2 Schutzrelais überprüfen (RS 2004)

- ✓ Prüfen Sie die korrekte Funktion des Schutzrelais, bevor Sie den Transformator in Betrieb nehmen:
 1. Sicherstellen, dass die Stauklappe in Stellung BETRIEB steht.
 2. Gefahrenbereich des Transformators verlassen.
 3. Leistungsschalter des Transformators bei offenen Trennern und allseitig geerdetem Transformator schließen.
 4. Prüftaster AUS betätigen.
 5. Sicherstellen, dass der Leistungsschalter des Transformators offen ist.
 - » Aktiver Schutztest

6.3.5 Druckwächter überprüfen

1. Transformator auf der Oberspannungsseite und der Unterspannungsseite erden. Sicherstellen, dass die Arbeitserde am Transformator während der Prüfung nicht aufgehoben wird.
2. Sicherstellen, dass der Transformator während der Prüfung spannungslos bleibt.
3. Automatische Feuerlöscheinrichtung sichern.
4. Abdeckkappe entfernen.
5. Taster am Schnappschalter betätigen.
 - » Taster steht in Stellung AUS.
6. Gefahrenbereich des Transformators verlassen.
7. Sicherstellen, dass der Leistungsschalter des Transformators nicht geschlossen werden kann.
 - » Passiver Schutztest
8. Taster am Schnappschalter betätigen.
 - » Taster steht in Stellung BETRIEB.
9. Gefahrenbereich des Transformators verlassen.
- 10 Leistungsschalter des Transformators bei offenen Trennern und allseitig geerdetem Transformator schließen.
11. Taster am Schnappschalter betätigen.
 - ⇒ Taster steht in Stellung AUS.
- 12 Sicherstellen, dass der Leistungsschalter des Transformators offen ist.
- .
- ⇒ Aktiver Schutztest.
- 13 Taster am Schnappschalter betätigen, um den Druckwächter zurückzusetzen.
- .
- ⇒ Taster steht in Stellung BETRIEB.
- 14 Abdeckkappe befestigen.
- .

6.3.6 Transformator in Betrieb nehmen

- ✓ Meldekontakt für die Unterschreitung des minimalen Standes an Isolierflüssigkeit im Ölausdehnungsgefäß des Laststufenschalters ist in den Auslösestromkreis des Leistungsschalters eingeschleift.
 - ✓ Schutzrelais und zusätzliche Schutzeinrichtungen sind in den Auslösestromkreis des Leistungsschalters eingeschleift.
 - ✓ Motorantrieb und alle Schutzeinrichtungen funktionieren ordnungsgemäß und sind betriebsbereit.
 - ✓ Das Ölgefäß des Laststufenschalters ist komplett mit Isolierflüssigkeit gefüllt.
 - ✓ Alle Absperrhähne zwischen Laststufenschalter und Ölausdehnungsgefäß des Laststufenschalters sind geöffnet.
1. Transformator einschalten.
 2. **ACHTUNG!** Einschaltstromstöße können sowohl ein Vielfaches des Transformatornennstroms betragen als auch zu Stromverläufen mit unsymmetrischer oder nichtsinusförmiger Kurvenform führen und dadurch den Laststufenschalter bei der Lastumschaltung überlasten. Laststufenschaltungen sowohl unter Leerlaufbedingungen als auch unter Lastbedingungen erst nach vollständigem Abklingen des Einschaltstromstoßes durchführen.

7 Störungsbeseitigung

▲ WARNUNG



Explosionsgefahr!

Explosionsfähige Gase unter dem Laststufenschalterkopfdeckel können verpuffen oder explodieren und so zum Tod oder zu schweren Verletzungen führen.

- > Sicherstellen, dass sich keine Zündquellen wie offenes Feuer, heißen Flächen oder Funken (z. B. durch statische Aufladung) in direkter Umgebung befinden oder entstehen.
- > Alle Hilfsstromkreise spannungsfrei schalten (z. B. Schaltüberwachungseinrichtung, Druckentlastungsventil, Druckwächter), bevor Sie den Laststufenschalterkopfdeckel entfernen.
- > Während der Arbeiten keine elektrischen Geräte betreiben (z. B. Funkenbildung durch Schlagschrauber).

ACHTUNG

Schäden an Laststufenschalter und Transformator!

Ein Ansprechen des Schutzrelais oder anderer Schutzeinrichtungen kann auf Schäden an Laststufenschalter und Transformator hindeuten. Ein Zuschalten des Transformators ohne Überprüfung ist unzulässig.

- > Bei Ansprechen des Schutzrelais oder anderer Schutzeinrichtungen Laststufenschalter und Transformator überprüfen.
- > Nehmen Sie den Betrieb erst wieder auf, wenn sichergestellt ist, dass kein Schaden an Laststufenschalter und Transformator vorliegt.

ACHTUNG

Schäden am Motorantrieb!

Schäden am Motorantrieb durch Kondenswasser im Schutzgehäuse des Motorantriebs.

- > Schutzgehäuse des Motorantriebs stets dicht verschließen.
- > Bei Betriebsunterbrechungen von mehr als 2 Wochen die Heizung im Motorantrieb anschließen und in Betrieb nehmen. Ist dies nicht möglich, z. B. beim Transport, ausreichende Menge an Trockenmittel in das Schutzgehäuse einlegen.

Nachstehende Tabelle soll Ihnen eine Hilfestellung bieten, Störungen selbst zu erkennen und gegebenenfalls zu beheben.

Weitere Hinweise entnehmen Sie der Betriebsanleitung für das Schutzrelais oder der Betriebsanleitung der entsprechenden Schutzeinrichtung.

Bei Störungen an Laststufenschalter und Motorantrieb, die nicht an Ort und Stelle leicht behoben werden können sowie bei Ansprechen des Schutzrelais oder zusätzlicher Schutzeinrichtungen benachrichtigen Sie bitte den zuständigen MR-Repräsentanten, den Transformatorhersteller oder direkt

Maschinenfabrik Reinhausen GmbH
Technischer Service
Postfach 12 03 60
93025 Regensburg
Deutschland
Telefon: +49 94140 90-0

Fehlerbild	Maßnahme
Auslösung des Schutzrelais	Siehe „Ansprechen des Schutzrelais und Transformator wieder in Betrieb nehmen“ Zusätzlich MR kontaktieren.
Auslösung des Druckentlastungsventils (z. B. MPreC®)	Laststufenschalter und Transformator müssen überprüft werden. Abhängig von der Ursache der Auslösung Messungen/Überprüfungen am Transformator durchführen. Zur Überprüfung des Laststufenschalters MR kontaktieren.
Ansprechen des Druckwächters (z. B. DW 2000)	Siehe „Ansprechen des Druckwächters und Transformator wieder in Betrieb nehmen“ Zusätzlich MR kontaktieren.
Ansprechen der Schaltüberwachungseinrichtung	Nach Ansprechen der Schaltüberwachungseinrichtung ist eine elektrische Ansteuerung des Motorantriebs nicht mehr möglich. Eine manuelle Betätigung des Motorantriebs über die Handkurbel bei eingeschaltetem Transformator ist unzulässig. Laststufenschalter und Transformator müssen überprüft werden. Abhängig von der Ursache der Auslösung Messungen/Überprüfungen am Transformator durchführen. Zur Überprüfung des Laststufenschalters MR kontaktieren.
Ansprechen der Berstscheibe im Laststufenschalterkopfdeckel	Laststufenschalter und Transformator müssen überprüft werden. Abhängig von der Ursache der Auslösung Messungen/Überprüfungen am Transformator durchführen. Zur Überprüfung des Laststufenschalters MR kontaktieren.
Auslösung des Motorschutzschalters im Motorantrieb	siehe Kapitel „Störungsbeseitigung“ in der Betriebsanleitung des Motorantriebs
Auslösung des Meldekontakts für die Unterschreitung des minimalen Standes an Isolierflüssigkeit im Ölausdehnungsgefäß des Laststufenschalters	Leitungssystem (Rohrleitungen etc.) und Laststufenschalterkopf auf undichte Stellen überprüfen. Stand und Qualität der Isolierflüssigkeit im Ölgefäß gemäß Betriebsanleitung für den Laststufenschalter überprüfen. Sind die Grenzwerte unterschritten, zusätzlich MR kontaktieren.
Laststufenschalter wechselt die Stufenstellung nicht (Schwergängigkeit, Höher-Tasten/Tiefer-Tasten funktionieren nicht, kein Lastumschaltersprung hörbar)	MR kontaktieren.
Keine Spannungsänderung am Transformator trotz Positionsänderung am Motorantrieb	MR kontaktieren.
Unterschiedliche Stellungsanzeige am Motorantrieb und Laststufenschalter	MR kontaktieren.
Geräusche an Antriebswelle oder Motorantrieb während des Wechsels der Stufenstellung	Korrekten Anbau der Antriebswelle gemäß Betriebsanleitung für die Antriebswelle prüfen. Korrekten Sitz der Schlauchschellen und Schutzbleche prüfen. Wenn die Geräusche vom Motorantrieb kommen, MR kontaktieren.
Rotmeldung am Monitoring	Datenbank wenn möglich auslesen und zusammen mit Fehlercode an MR schicken.
Warnung oder Auslösung des Buchholzrelais am Transformator	Transformatorhersteller benachrichtigen.
Abweichung vom Sollwert bei der Wicklungswiderstandsmessung des Transformators	Transformatorhersteller und gegebenenfalls MR kontaktieren und Messwerte mitteilen.

Fehlerbild	Maßnahme
Abweichung vom Sollwert bei der Gas-in-Ölanalyse (Transformatoröl)	Transformatorhersteller und gegebenenfalls MR kontaktieren und Messwerte mitteilen.
Abweichung vom Sollwert bei der Übersetzungsmessung	Transformatorhersteller und gegebenenfalls MR kontaktieren und Messwerte mitteilen.
Abweichung vom Grenzwert bei den Isolierflüssigkeiten	Isolierflüssigkeit wechseln, Trocknungsvorlage des Ölausdehnungsgefäßes des Laststufenschalters prüfen.

Tabelle 7: Störungsbeseitigung

7.1 Ansprechen des Schutzrelais und Transformator wieder in Betrieb nehmen

⚠️ WARNUNG



Explosionsgefahr!

Explosionsfähige Gase im Schutzrelais können verpuffen oder explodieren und so zum Tod oder schweren Verletzungen führen.

- > Nach Abschalten des Transformators 15 Minuten warten, bevor Sie mit weiteren Arbeiten an dem Schutzrelais beginnen, damit sich die Gase verflüchtigen können.
- > Sicherstellen, dass sich keine Zündquellen wie offenes Feuer, heißen Flächen oder Funken (z. B. durch statische Aufladung) in direkter Umgebung befinden oder entstehen.
- > Vor Arbeitsbeginn alle Hilfsstromkreise spannungsfrei schalten.
- > Während der Arbeiten keine elektrischen Geräte betreiben (z. B. Funkenbildung durch Schlagschrauber).

⚠️ WARNUNG



Lebensgefahr und Gefahr schwerer Körperverletzung!

Lebensgefahr und Gefahr schwerer Körperverletzung durch unzureichende Überprüfung des Laststufenschalters und Transformators.

- > Bei Ansprechen des Schutzrelais unbedingt zur Überprüfung von Laststufenschalter und Transformator Maschinenfabrik Reinhausen kontaktieren.
- > Betrieb erst wieder aufnehmen, wenn sichergestellt ist, dass keine Schäden an Laststufenschalter und Transformator vorliegen.

Wenn eine Auslösung der Leistungsschalter durch das Schutzrelais erfolgt ist, so gehen Sie wie folgt vor:

1. Zeitpunkt der Auslösung feststellen.
2. Betriebsstellung des Laststufenschalters feststellen.
3. Vorsorglich den Motorantrieb durch Auslösen des Motorschutzschalters blockieren, so dass eine durch Fernsteuerung veranlasste Verstellung des Laststufenschalters verhindert wird.
4. Laststufenschalterkopfdeckel überprüfen. Falls Isolierflüssigkeit austritt, Absperrventil des Ölausdehnungsgefäßes sofort schließen.
5. Überprüfen, ob die Stauklappe des Schutzrelais in Stellung AUS oder in Stellung BETRIEB steht.

7.1.1 Stauklappe in Stellung BETRIEB

Steht die Stauklappe in Stellung BETRIEB, so kann ein Fehler im Auslösestromkreis vorliegen. Überprüfen Sie daher in diesem Fall den Auslösestromkreis. Kann dabei die Auslösung des Schutzrelais nicht geklärt werden, unbedingt zur Überprüfung des Laststufenschalters Kontakt mit der Maschinenfabrik Reinhausen aufnehmen.

7.1.2 Stauklappe in Stellung AUS



Beachten Sie, dass beim Schutzrelais RS 2004 aufgrund des Rückstellmechanismus die Stauklappe nach der Auslösung nicht in der Stellung AUS verbleibt. Ist die Ursache für die Auslösung des Schutzrelais RS 2004 kein Fehler im Auslösestromkreis, so gehen Sie auch beim RS 2004 wie nachfolgend beschrieben vor.

Steht die Stauklappe in Stellung AUS, so gehen Sie wie folgt vor:

1. Sicherstellen, dass der Transformator unter keinen Umständen in Betrieb genommen wird.
2. Kontakt mit der Maschinenfabrik Reinhausen aufnehmen und folgende Punkte mitteilen:
 - » Seriennummer von Schutzrelais und Laststufenschalter
 - » Wie groß war die Belastung des Transformators zum Zeitpunkt der Auslösung?
 - » Ist eine Verstellung des Laststufenschalters unmittelbar vor oder bei der Auslösung durchgeführt worden?
 - » Haben zum Zeitpunkt der Auslösung weitere Schutzeinrichtungen des Transformators angesprochen?
 - » Sind zum Zeitpunkt der Auslösung Schalthandlungen im Netz durchgeführt worden?
 - » Sind zum Zeitpunkt der Auslösung Überspannungen registriert worden?
3. Weitere Schritte in Abstimmung mit der Maschinenfabrik Reinhausen einleiten.

7.1.3 Transformator wieder in Betrieb nehmen

Nachdem die Ursache für das Ansprechen des Schutzrelais geklärt und behoben wurde, können Sie den Transformator wieder in Betrieb nehmen:

1. Schutzrelais überprüfen [► Abschnitt 6.3.4.1, Seite 193].
2. Transformator in Betrieb nehmen.

7.2 Ansprechen des Druckwächters und Transformator wieder in Betrieb nehmen

▲ WARNUNG



Lebensgefahr und Gefahr schwerer Körperverletzung!

Lebensgefahr und Gefahr schwerer Körperverletzung durch unzureichende Überprüfung des Laststufenschalters und Transformators.

- > Bei Ansprechen des Druckwächters unbedingt zur Überprüfung von Laststufenschalter und Transformator Maschinenfabrik Reinhausen kontaktieren.
- > Betrieb erst wieder aufnehmen, wenn sichergestellt ist, dass keine Schäden an Laststufenschalter und Transformator vorliegen.

Wenn eine Auslösung der Leistungsschalter durch den Druckwächter erfolgt ist, gehen Sie wie folgt vor:

1. Zeitpunkt der Auslösung feststellen.
2. Betriebsstellung des Laststufenschalters feststellen.
3. Vorsorglich den Motorantrieb durch Auslösen des Motorschutzschalters blockieren, so dass eine durch Fernsteuerung veranlasste Verstellung des Laststufenschalters verhindert wird.
4. Laststufenschalterkopfdeckel überprüfen. Falls Isolierflüssigkeit austritt, Absperrventil des Ölausdehnungsgefäßes sofort schließen.
5. Überprüfen, ob der Taster des Druckwächters in Stellung AUS oder in Stellung BETRIEB steht.

7.2.1 Taster in Stellung BETRIEB

Steht der Taster in Stellung BETRIEB, so kann ein Fehler im Auslösestromkreis vorliegen. Überprüfen Sie daher in diesem Fall den Auslösestromkreis. Kann dabei die Auslösung des Druckwächters nicht geklärt werden, unbedingt zur Überprüfung des Laststufenschalters Kontakt mit der Maschinenfabrik Reinhausen aufnehmen.

7.2.2 Taster in Stellung AUS

Steht der Taster in Stellung AUS, gehen Sie wie folgt vor:

1. Sicherstellen, dass der Transformator unter keinen Umständen in Betrieb genommen wird.
2. Kontakt mit der Maschinenfabrik Reinhausen aufnehmen und folgende Punkte mitteilen:
 - » Wie groß war die Belastung des Transformators zum Zeitpunkt der Auslösung?
 - » Ist eine Umschaltung des Laststufenschalters unmittelbar vor oder bei der Auslösung durchgeführt worden?
 - » Haben zum Zeitpunkt der Auslösung weitere Schutzeinrichtungen des Transformators angesprochen?
 - » Sind zum Zeitpunkt der Auslösung Schaltheandlungen im Netz durchgeführt worden?
 - » Sind zum Zeitpunkt der Auslösung Überspannungen registriert worden?
 - » Wie hoch ist der statische Druck auf das Druckentlastungsventil (Höhendifferenz zwischen Ölspiegel im Ausdehner des Laststufenschalters und Druckentlastungsventil)?
3. Weitere Schritte in Abstimmung mit der Maschinenfabrik Reinhausen einleiten.

7.2.3 Transformator wieder in Betrieb nehmen

Nachdem die Ursache für das Ansprechen des Druckwächters geklärt und behoben wurde, können Sie den Transformator wieder in Betrieb nehmen:

1. Sicherstellen, dass der Taster des Schnappschalters in Stellung BETRIEB steht.
2. Transformator in Betrieb nehmen.

8 Technische Daten

In diesem Kapitel sind die wesentlichen technischen Daten des Laststufenschalters zusammengefasst.

Weiterführende Informationen zur Auswahl von Laststufenschaltern im Allgemeinen können den Kapiteln "Stufenschalterbezeichnung", "elektrische Eigenschaften" und "Auswahl des Laststufenschalters" in den technischen Daten TD61 entnommen werden.

8.1 Technische Daten Laststufenschalter

8.1.1 Laststufenschaltereigenschaften

Elektrische Daten VACUTAP® VM

Laststufenschalter	VM I 351	VM I 501	VM I 651	VM I 802	VM I 1002	VM I 1203	VM I 1503
max. Bemessungsdurchgangsstrom I_{rm} [A]	350	500	650	800	1 000	1 200	1 500
Bemessungskurzzeitstrom [kA]	4,2	5	6,5	8	10	12	15
Bemessungskurzschlussdauer [s]	3						
Bemessungsstoßstrom [kA]	10,5	12,5	16,25	20	25	30	37,5
max. Bemessungsstufenspannung U_{irm} [V] ¹⁾	3 300						
Stufenleistung P_{sIN} [kVA]	1 155	1 625	1 625	2 600	2 600	3 500	3 500
Bemessungsfrequenz [Hz]	50...60						

Tabelle 8: Elektrische Daten VACUTAP® VM I

Laststufenschalter	VM II 352	VM II 502	VM II 652
max. Bemessungsdurchgangsstrom I_{rm} [A]	350	500	650
Bemessungskurzzeitstrom [kA]	4,2	5	6,5
Bemessungskurzschlussdauer [s]	3		
Bemessungsstoßstrom [kA]	10,5	12,5	16,25
max. Bemessungsstufenspannung U_{irm} [V] ¹⁾	3 300		
Stufenleistung P_{sIN} [kVA]	1 155	1 625	1 625
Bemessungsfrequenz [Hz]	50...60		

Tabelle 9: Elektrische Daten VACUTAP® VM II

Laststufenschalter	VM III 350 Y	VM III 500 Y	VM III 650 Y
max. Bemessungsdurchgangsstrom I_{rm} [A]	350	500	650
Bemessungskurzzeitstrom [kA]	4,2	5	6,5
Bemessungskurzschlussdauer [s]	3		
Bemessungsstoßstrom [kA]	10,5	12,5	16,25
max. Bemessungsstufenspannung U_{irm} [V] ¹⁾	3 300		

Laststufenschalter	VM III 350 Y	VM III 500 Y	VM III 650 Y
Stufenleistung (P_{stN}) [kVA]	1 155	1 625	1 625
Bemessungsfrequenz [Hz]	50...60		

Tabelle 10: Elektrische Daten VACUTAP® VM III

¹⁾ Eine auf Übererregung des Transformators zurückzuführende Überschreitung in Höhe von 10 % der maximalen Bemessungsstufenspannung ist zulässig, wenn dabei die Stufenleistung nicht überschritten wird.

Mechanische Daten VACUTAP® VM

Anzahl der Betriebsstellungen	ohne Vorwähler: maximal 18 mit Vorwähler: maximal 35 mit Mehrfachgrobwähler: maximal 107
Anzahl der bestückten Sektoren	1...3
Wählerbaureihen	B, C, D, DE (nicht bei Mehrfachgrobwähler)
Abmessungen	Siehe Maßzeichnungen
Gewicht	
Verdrängungsvolumen und Ölinhalt	

Tabelle 11: Mechanische Daten VACUTAP® VM I III III

8.1.2 Zulässige Umgebungsbedingungen

Lufttemperatur im Betrieb	- 25 °C...+ 50 °C
Temperatur der Isolierflüssigkeit im Betrieb	- 25 °C...+ 105 °C (bei Notbetrieb des Transformators bis + 115 °C)
Transporttemperatur, Lagertemperatur	- 40 °C...+ 50 °C
Trocknungstemperaturen	Siehe Montage- und Inbetriebnahmeanleitung, Kapitel „Montage“
Druckfestigkeit	Das Laststufenschalterölgefäß ist druckdicht bis 0,3 bar Differenzdruck dauernd (Prüfdruck 0,6 bar). Der Kopf und der Deckel von Laststufenschalter und Umsteller sind vakuumfest.
Isolierflüssigkeit	<ul style="list-style-type: none"> - Ungebrauchte Isolieröle aus Erdölprodukten¹⁾ nach IEC60296 und ASTM D3487 (äquivalente Normen auf Anfrage) - Ungebrauchte Isolieröle aus anderen unberührten Kohlenwasserstoffen nach IEC60296, oder Mischungen dieser Öle mit Erdölprodukten¹⁾ nach IEC60296, ASTM D3487 oder äquivalenten Normen auf Anfrage - Alternative Isolierflüssigkeiten, z.B. natürliche und synthetische Ester oder Silikonöle, auf Anfrage <p>¹⁾ Gas-to-liquid-Öle (GTL-Öle) werden in diesem Zusammenhang als Erdölprodukte verstanden</p>

Tabelle 12: Zulässige Umgebungsbedingungen

8.1.3 Höhe des Ölausdehnungsgefäßes

Die zulässigen Höhen für die Ölausdehnungsgefäße von Laststufenschalter und Transformator müssen beachtet werden. Damit stellen Sie sicher:

- Dichtigkeit des Laststufenschalterölgefäßes zur Umgebung und zum Transformator
- Korrekte Funktion (z. B. Schaltablauf) des Laststufenschalters und anderer druckabhängigen Einrichtungen

Die Standardausführung der Laststufenschalter ist bis zu einer Höhe H_{\max} des Ölausdehnungsgefäßes von **bis zu 5 m** ausgelegt. Zur Bestimmung dieser Höhe muss der Abstand vom maximalen Ölspiegel im Ölausdehnungsgefäß bis zur Oberkante des Laststufenschalterkopfdeckels bestimmt werden.

Eine Höhe H_{\max} des Ölspiegels im Ölausdehnungsgefäß des Laststufenschalters von mehr als 5 m oberhalb des Laststufenschalterkopfdeckels muss bei der Bestellung angegeben werden, um die passende Produktvariante auszuwählen.

Für Laststufenschalter VACUTAP® bei Aufstellungshöhen H_{NHN} oberhalb von 2.000 m über Meeresspiegel vergrößert sich die maximal zulässige Höhe H_{\max} des Ölausdehnungsgefäßes um den Mindestabstand H_{\max} von Ölspiegel zu Laststufenschalterkopfdeckel gemäß Abschnitt Aufstellungshöhe über Meeresspiegel.

Höhenunterschied Δh der Ölspiegel von Laststufenschalter und Transformator

Bei örtlich getrennten Ölausdehnungsgefäßen von Laststufenschalter und Transformator darf die Höhendifferenz Δh zwischen den Ölspiegeln **maximal 3 m** betragen.

Bei einem gemeinsamen Ölausdehnungsgefäß für Laststufenschalter und Transformator (mit oder ohne Trennwand) wird dieser Abstand in der Regel nicht erreicht. Dann kann der Höhenunterschied bei einem gemeinsamen Ölausdehnungsgefäß vernachlässigt werden.

8.1.4 Aufstellungshöhe über Meeresspiegel

Ölisolierte Laststufenschalter VACUTAP® mit offenem Ölausdehnungsgefäß sind ohne Einschränkungen bis zu einer Aufstellungshöhe H_{NHN} von 2.000 m über Meeresspiegel freigegeben. Ab 2.000 m muss eine Mindesthöhe für das Ölausdehnungsgefäß beachtet werden.

Die Montagehöhe des Ölausdehnungsgefäßes ergibt sich aus dem Abstand H_{\min} von der Oberkante des Laststufenschalterkopfdeckels bis zu dem Ölspiegel im Ölausdehnungsgefäß.

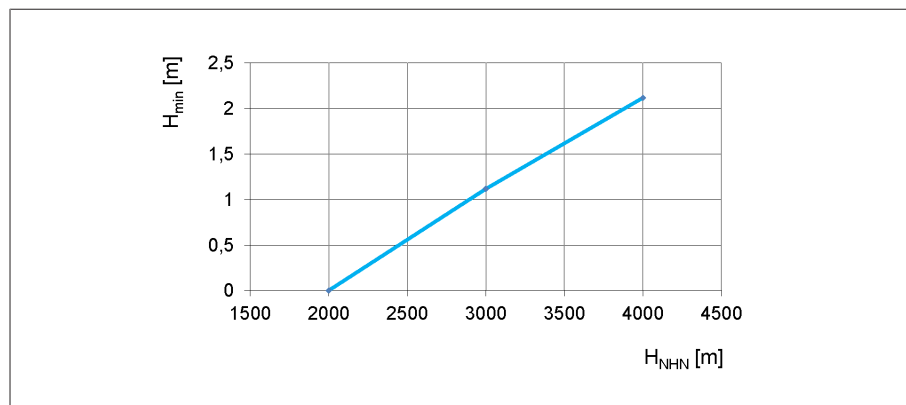


Abbildung 295: Mindestabstand H_{\min} von Ölspiegel zu Laststufenschalterkopfdeckel

H_{\min}	Abstand von dem Ölspiegel im Ölausdehnungsgefäß zu der Oberkante des Laststufenschalterkopfdeckels
H_{NHN}	Aufstellungshöhe über dem Meeresspiegel

Für Laststufenschalter VACUTAP® bei Aufstellungshöhen H_{NHN} oberhalb von 2.000 m über Meeresspiegel vergrößert sich die maximal zulässige Höhe des Ölausdehnungsgefäßes (gemäß Abschnitt Höhe des Ölausdehnungsgefäßes) um diesen Mindestabstand H_{\min} von Ölspiegel zu Laststufenschalterkopfdeckel.

8.2 Technische Daten Schutzrelais

Im Folgenden sind die technischen Daten zum Schutzrelais RS 2001 dargestellt. Gemäß DIN EN 60255-1 gilt: Betriebsgenauigkeit = Grundgenauigkeit

Gehäuse	Freiluftausführung
Schutzart	IP 66
Relaisantrieb	Stauklappe mit Öffnung
Gewicht	ca. 3,5 kg
Ölströmungsgeschwindigkeit der erhältlichen Varianten bei Ansprechen (20 °C Öltemperatur)	0,65 ± 0,15 m/s 1,20 ± 0,20 m/s 3,00 ± 0,40 m/s 4,80 ± 0,60 m/s

Tabelle 13: Allgemeine technische Daten

Auslöseschalter

Das Schutzrelais kann entweder mit einer Schutzgasmagnetschaltröhre Schließer NO oder mit Öffner NC geliefert werden (siehe mitgelieferte Maßzeichnung). Weitere Kontaktbestückungen sind als Sonderausführung lieferbar.

Elektrische Daten für Schutzgasmagnetschaltröhre Öffner NC

Elektrische Kennwerte	
Schaltleistung DC	1,2 W...200 W
Schaltleistung AC (50 Hz)	1,2 VA...400 VA
Schaltspannung AC/DC	24 V...250 V
Schaltstrom AC/DC	4,8 mA...2 A

Tabelle 14: Elektrische Kennwerte

Schaltvermögen (Last einschalten und abschalten)	
Minimaler Schaltstrom AC/DC (kleinste Spannung)	50 mA (bei 24 V)
Minimaler Schaltstrom AC/DC (größte Spannung)	4,8 mA (bei 250 V)
Maximaler Schaltstrom DC (größter Strom)	1,6 A (bei 125 V mit L/R = 40 ms)
Maximaler Schaltstrom DC (größte Spannung)	0,9 A (bei 250 V mit L/R = 40 ms)
Maximaler Schaltstrom AC (größter Strom)	2 A (bei 125 V mit $\cos \varphi = 0,6$)
Maximaler Schaltstrom AC (größte Spannung)	1,6 A (bei 250 V mit $\cos \varphi = 0,6$)
Schaltungen	1 000 Zyklen

Tabelle 15: Schaltvermögen (Last einschalten und abschalten)

Spannungsfestigkeit	
Wechselspannungsfestigkeit zwischen allen spannungsführenden Anschlüssen und den geerdeten Teilen	2 500 V, 50 Hz, Prüfdauer 1 Minute
Wechselspannungsfestigkeit zwischen den geöffneten Kontakten	2 000 V, 50 Hz, Prüfdauer 1 Minute

Tabelle 16: Spannungsfestigkeit

Elektrische Daten für Schutzgasmagnetschaltröhre Schließer NO

Elektrische Kennwerte	
Schaltleistung DC	1,2 W...250 W
Schaltleistung AC (50 Hz)	1,2 VA...400 VA
Schaltspannung AC/DC	24 V...250 V
Schaltstrom AC/DC	4,8 mA...2 A

Tabelle 17: Elektrische Kennwerte

Schaltvermögen (Last einschalten und abschalten)	
Minimaler Schaltstrom AC/DC (kleinste Spannung)	50 mA (bei 24 V)
Minimaler Schaltstrom AC/DC (größte Spannung)	4,8 mA (bei 250 V)
Maximaler Schaltstrom DC (größter Strom)	2 A (bei 125 V mit $L/R = 40$ ms)
Maximaler Schaltstrom DC (größte Spannung)	1 A (bei 250 V mit $L/R = 40$ ms)
Maximaler Schaltstrom AC (größter Strom)	2 A (bei 125 V mit $\cos \varphi = 0,6$)
Maximaler Schaltstrom AC (größte Spannung)	1,6 A (bei 250 V mit $\cos \varphi = 0,6$)
Schaltungen	1 000 Zyklen

Tabelle 18: Schaltvermögen (Last einschalten und abschalten)

Spannungsfestigkeit	
Wechselspannungsfestigkeit zwischen allen spannungsführenden Anschlüssen und den geerdeten Teilen	2 500 V, 50 Hz, Prüfdauer 1 Minute
Wechselspannungsfestigkeit zwischen den geöffneten Kontakten	2 000 V, 50 Hz, Prüfdauer 1 Minute

Tabelle 19: Spannungsfestigkeit

Umgebungsbedingungen

Umgebungstemperatur T_a	-40 °C...+50 °C
Öltemperatur	< 130 °C
Luftdruck	Entsprechend 0 m...4 000 m über NN

Tabelle 20: Umgebungsbedingungen

8.3 Sonderausführungen Schutzrelais

8.3.1 Schutzrelais mit Auslöseschalter Wechsler CO

Das Schutzrelais kann mit einer Schutzgasmagnetschaltröhre, Wechsler CO (Variante 3) geliefert werden (siehe mitgelieferte Maßzeichnung).

Elektrische Daten für Schutzgasmagnetschaltröhre Wechsler CO

Elektrische Kennwerte	
Schaltleistung DC	1,2 W...150 W
Schaltleistung AC (50 Hz)	1,2 VA...200 VA
Schaltspannung AC/DC	24 V...250 V
Schaltstrom AC/DC	4,8 mA...1 A

Tabelle 21: Elektrische Kennwerte

Schaltvermögen (Last einschalten und abschalten)	
Minimaler Schaltstrom AC/DC (kleinste Spannung)	50 mA (bei 24 V)
Minimaler Schaltstrom AC/DC (größte Spannung)	4,8 mA (bei 250 V)
Maximaler Schaltstrom DC (größter Strom)	1,0 A (bei 150 V mit L/R = 40 ms)
Maximaler Schaltstrom DC (größte Spannung)	0,6 A (bei 250 V mit L/R = 40 ms)
Maximaler Schaltstrom AC (größter Strom)	1 A (bei 200 V mit $\cos \varphi = 0,6$)
Maximaler Schaltstrom AC (größte Spannung)	0,8 A (bei 250 V mit $\cos \varphi = 0,6$)
Schaltungen	1 000 Zyklen

Tabelle 22: Schaltvermögen (Last einschalten und abschalten)

Spannungsfestigkeit	
Wechselspannungsfestigkeit zwischen allen spannungsführenden Anschlüssen und den geerdeten Teilen	2 500 V, 50 Hz, Prüfdauer 1 Minute
Wechselspannungsfestigkeit zwischen den geöffneten Kontakten	1 150 V, 50 Hz, Prüfdauer 1 Minute

Tabelle 23: Spannungsfestigkeit

8.3.2 Schutzrelais mit mehreren Schutzgasmagnetschaltröhren

Das Schutzrelais kann wahlweise mit mehreren voneinander unabhängigen Schutzgasmagnetschaltröhren geliefert werden. Diese können sowohl als Schließer NO oder als Öffner NC ausgeführt werden und sind voneinander galvanisch getrennt (siehe mitgelieferte Maßzeichnung).

Elektrische Daten wie Schutzgasmagnetschaltröhre Schließer NO und Öffner NC.

8.4 Technische Daten Druckwächter

Allgemeine technische Daten

Aufstellung	Freiluftausführung
Umgebungstemperatur	-40 °C...+80 °C (mechanisch)
Kabelverschraubung	M25x1,5
Schutzart	IP 55 nach IEC 60529 (geschlossenes Gerät)
Relaisantrieb	Wellrohr mit Gegendruckfeder
Öltemperatur	-40 °C...+100 °C
Gewicht	ca. 1,2 kg
Betriebsmittel	Für Standardisierflüssigkeiten (IEC60296 und IEC60422)
Dichtungsmaterial (Öl – Luft)	VITON
Zulässiger Druckbereich (Druck absolut)	1 bar...6 bar, Vakuum nicht zulässig
Oberer Schaltdruck	3,8 ± 0,2 bar (Ansprechdruck)
Unterer Schaltdruck	2,8 ± 0,2 bar
Schnappschalter	
Anschlussklemmen	Leistungsanschluss: 1...2 Leitungen pro Klemme (Ø 0,75...2,5 mm ²)
Kontakte	1xNO (Schließer), 1xNC (Öffner)
Gebrauchskategorie	IEC 60947-5-1: AC 15: 230 V/1 A DC 13: 60 V/0,5 A
Maximaler Dauerstrom	10 A
Nennisolationsspannung	AC: 2,5 kV/min

Tabelle 24: Allgemeine technische Daten

8.5 Grenzwerte für Durchschlagfestigkeit und Wassergehalt von Isolierflüssigkeiten

Grenzwerte für Isolierflüssigkeiten nach IEC 60296	U_d	H ₂ O
Bei Erstinbetriebnahme des Transformators	> 60 kV/2,5 mm	< 12 ppm
Im Betrieb	> 30 kV/2,5 mm	< 30 ppm
Nach Wartung	> 50 kV/2,5 mm	< 15 ppm

Tabelle 25: Grenzwerte für Isolierflüssigkeiten nach IEC 60296, Durchschlagfestigkeit gemessen nach IEC 60156, Wassergehalt gemessen nach IEC 60814

Grenzwerte für natürliche Ester nach IEC 62770	U_d	H ₂ O
Bei Erstinbetriebnahme des Transformators	> 60 kV/2,5 mm	≤ 100 ppm
Im Betrieb	> 30 kV/2,5 mm	≤ 200 ppm
Nach Wartung	> 50 kV/2,5 mm	≤ 100 ppm

Tabelle 26: Grenzwerte für natürliche Ester nach IEC 62770, Durchschlagfestigkeit gemessen nach IEC 60156, Wassergehalt gemessen nach IEC 60814

Grenzwerte für synthetische Ester nach IEC 61099	U_d	H ₂ O
Bei Erstinbetriebnahme des Transformators	> 60 kV/2,5 mm	≤ 100 ppm
Im Betrieb	> 30 kV/2,5 mm	≤ 400 ppm
Nach Wartung	> 50 kV/2,5 mm	≤ 150 ppm

Tabelle 27: Grenzwerte für synthetische Ester nach IEC 61099, Durchschlagfestigkeit gemessen nach IEC 60156, Wassergehalt gemessen nach IEC 60814

8.6 Laststufenschalter für Sternschaltung mit offenem Sternpunkt

An Laststufenschalter mit offenem Sternpunkt dürfen **nur Stromwandler** an den offenen Sternpunkt angeschlossen werden, da sonst unzulässige Überspannungen am Sternpunkt entstehen.



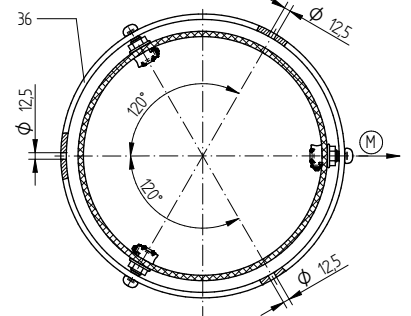
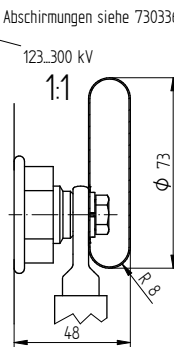
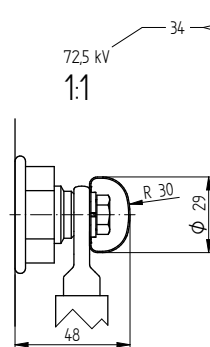
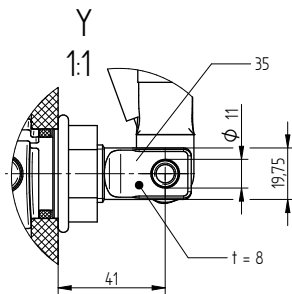
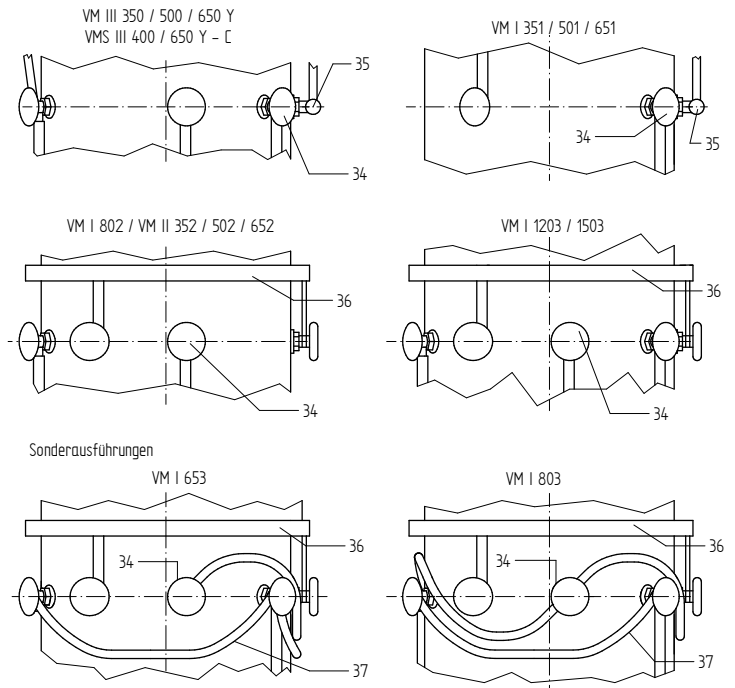
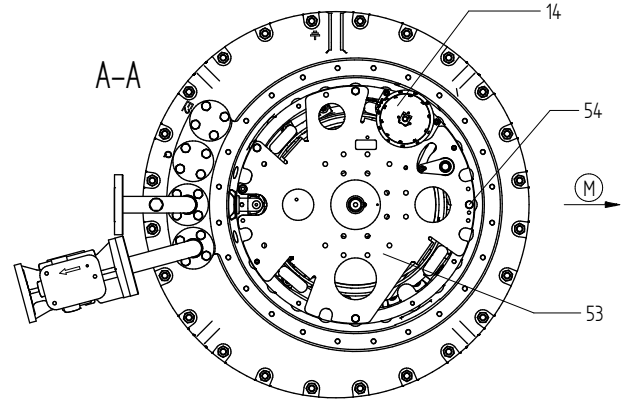
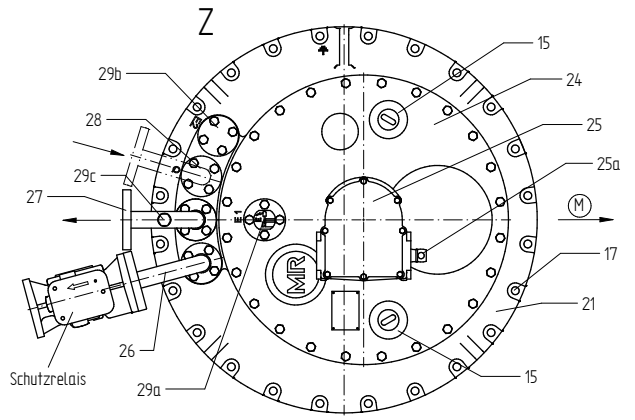
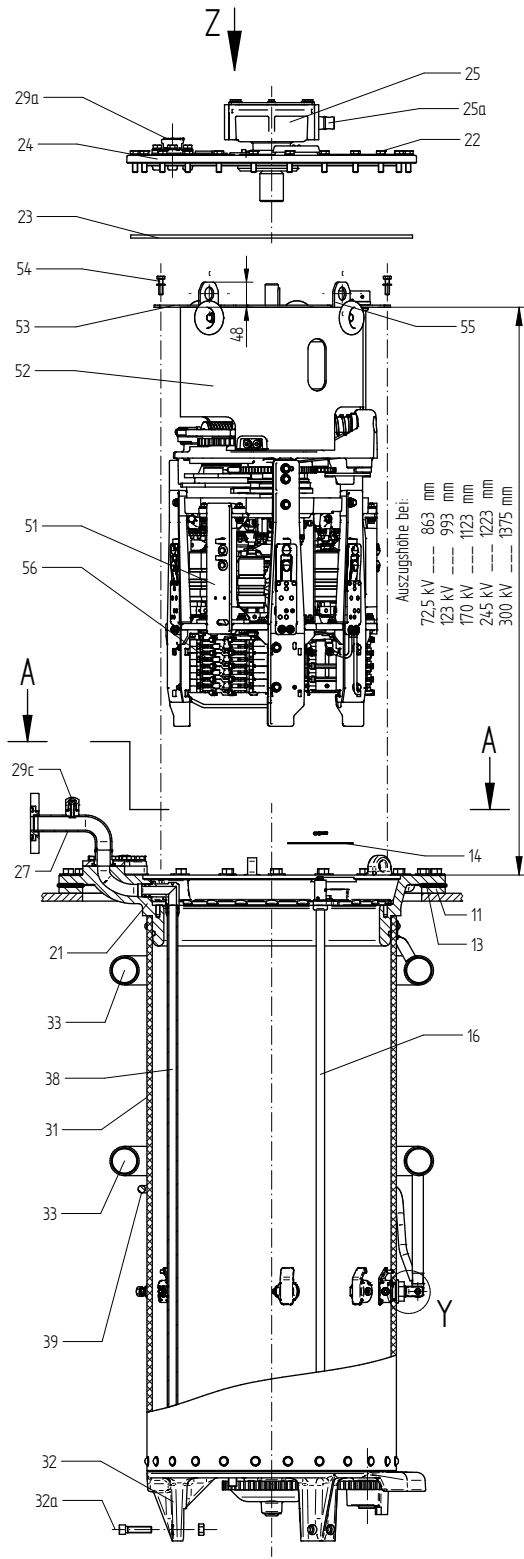
Drosselspulen dürfen nicht angeschlossen werden.

Anschluss der drei Ölgefäßableitungen (= offener Sternpunkt)	VACUTAP VM III 300/350/500/650 Y	
Stromwandleranschluss und Sternpunktbildung außerhalb des Laststufenschalters	A) Zulässige Prüfspannungen zwischen den Ölgefäßableitkontakten	
	- Bemessungsstehblitzstoßspannung	< 140 kV (1,2/50 µs) ¹⁾
	- Bemessungsstehwechselspannung	1 kV (50 Hz, 1 min.)
	B) Zulässige maximale Betriebsspannung zwischen den Ölgefäßableitkontakten	1 kV (50...60 Hz)
¹⁾ Varistoransprechspannung bei 1,2/50 µs Blitzstoß: > 1,4 kV, Restspannung bei 1000 A (8/20 µs) Stoßstrom: < 3 kV, maximale zulässige Energiebelastung des Varistors < 100 J		

Tabelle 28: Zulässige Prüfspannungen und Betriebsspannungen für VACUTAP® VM III 300/350/500/650 Y

9 Zeichnungen

© MASCHINENFABRIK REINHAUSEN GMBH 2018
 Weitergabe sowie Vervielfältigung dieses Dokuments, Verwertung und Mitteilung seines Inhaltes sind verboten, soweit nicht ausdrücklich gestattet.
 Zuwiderhandlungen verpflichten zu Schadensersatz. Alle Rechte für den Fall der Patent-, Gebrauchsmuster- oder Designeintragung vorbehalten.



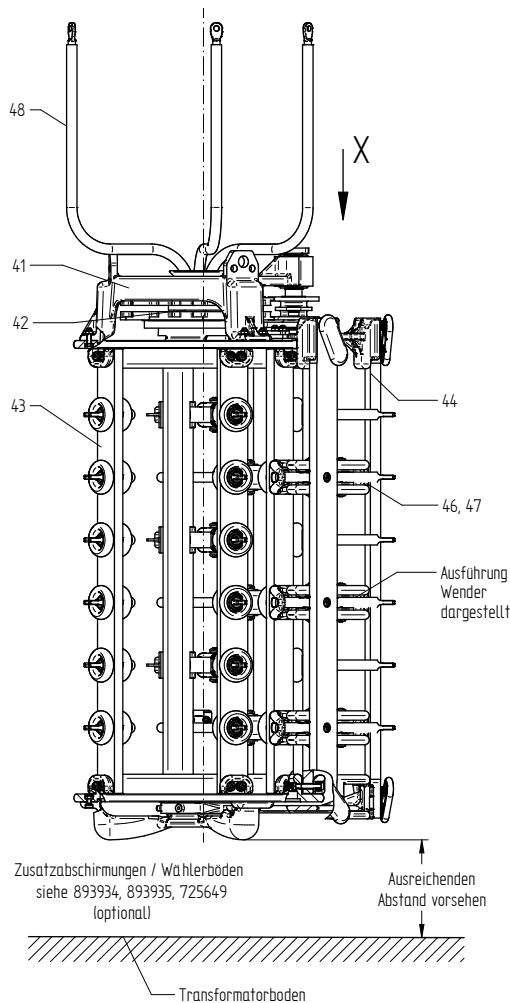
Datum	Name	Dokumentnummer
13.07.2018	BUTERUS	SED 2317/110 000 04
Gez. bepr.	WILHELM	Änderungsnummer
16.07.2018	PRODASTSCHUK	1086956
Norm.		15

Maßangaben
 in mm, soweit
 nicht anders
 angegeben



Laststufenschalter VACUTAP® VM®, VMS®-C
 M-Wähler Baureihe B/C/D/DE (zentrischer Antrieb)
 Einbauzeichnung

Serialnummer	
Materialnummer	Blatt
7462303D	1/2



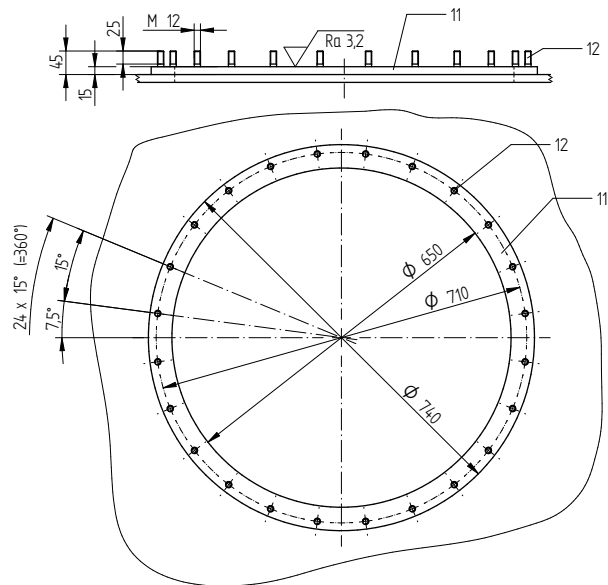
Zusatzabschirmungen / Wählerböden
siehe 893934, 893935, 725649
(optional)

Ausreichenden
Abstand vorsehen

- 11 Aufbauflansch am Transformatordeckel
- 12 Befestigungsschraube M12
- 13 Laststufenschalterkopfdichtung
- 14 Stellungenanzeiger
- 15 Schauglas
- 16 Antriebswelle für Stellungenanzeiger
- 17 Bohrungen $\Phi 15$
- 21 Laststufenschalterkopf
- 22 Deckelschraube
- 23 Deckeldichtung
- 24 Laststufenschalterkopfdeckel
- 25 Zentrische Getriebestufe mit Antriebswelle 25a
- 26 Rohrleitungsanschluss R für Schutzrelais
- 27 Rohrleitungsanschluss S für Saugleitung
- 28 Rohrleitungsanschluss Q für Ölrücklauf (nur bei Ölfilter)
- 29a Entlüftungsventil des Laststufenschalterkopfs
- 29b Entlüftungsmöglichkeit für Ölraum des Transformators
- 29c Entlüftungsschraube für Saugleitung

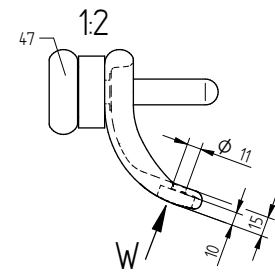
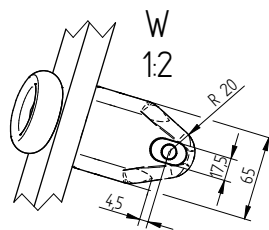
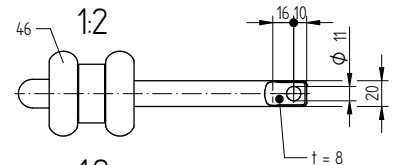
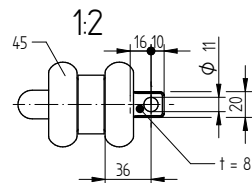
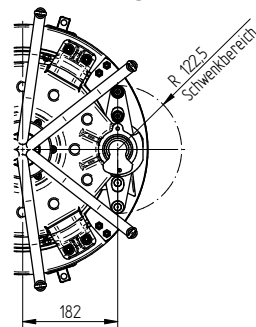
Antriebsseite des Wählers

•• nicht bei Mehrfachgrobwähler



Abschirmungen siehe 730335

X
ohne Vorwähler dargestellt



- 31 Lastumschalterölgefäß
- 32 Ölgefäßboden mit Wählertragschraube 32a
- 33 Schirmringe (nur bei Um = 170 kV, 245 kV, 300 kV)
- 34 Ölgefäßanschlusskontakt
- 35 Anschlusskontakt:
VM III 350/500/650, VMS III 400/650: Sternpunkt
VM I 351/501/651: Laststufenschalterableitung
- 36 Anschlussring für Laststufenschalterableitung
(nur bei VM I 802/803/1203/1503)
- 37 Verbindungsleitung (nur bei VM I 653/803)
- 38 Saugleitung
- 39 Schirmring (nur bei Um = 123 kV)
- 41 Wähleraufhängung
- 42 Wählergetriebe
- 43 Feinwähler
- 44 Vorwähler
- 45 Wähleranschlusskontakte (siehe zugehörige Maßzeichnung)
- 46 Vorwähleranschlusskontakt "K" bzw. "0" ••
- 47 Vorwähleranschlusskontakt "L" bzw. "1" ••
- 48 Wählerverbindungsleitung
- 51 Lastumschaltereinsatz
- 52 Tragzylinder
- 53 Lagerplatte
- 54 Befestigungsschraube
- 55 Tragöse Bohrung $\Phi 25$
- 56 Überschwärzungen

Datum	13.07.2018	Name	BUTERUS	Dokumentnummer	SED 2317/110 000 04
Gez.	16.07.2018	Name	WILHELM	Änderungsnummer	1086956
Norm.	16.07.2018	Name	PRODASTSEHIK	Maßstab	1:5

Maßangaben
in mm, soweit
nicht anders
angegeben

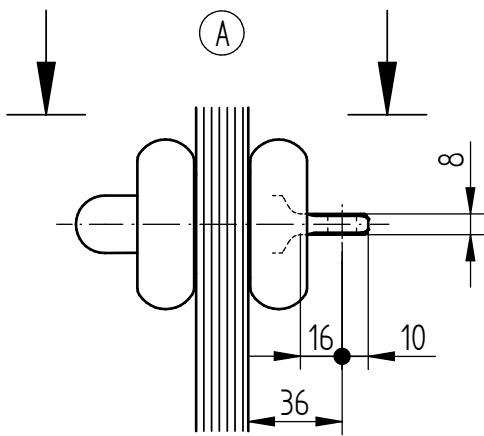


Laststufenschalter VACUTAP® VM®, VMS®-C
M-Wähler Baureihe B/C/D/DE (zentrischer Antrieb)
Einbauzeichnung

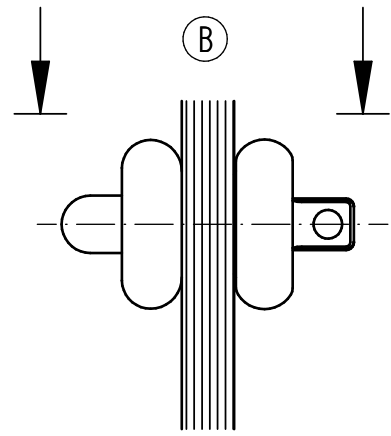
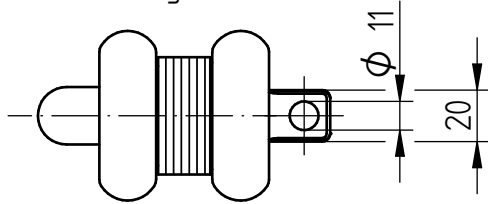
Serialnummer

Materialnummer
7462303D

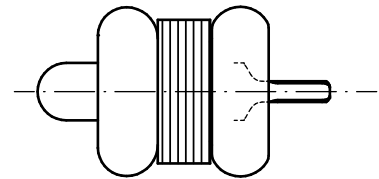
Blatt
2/2



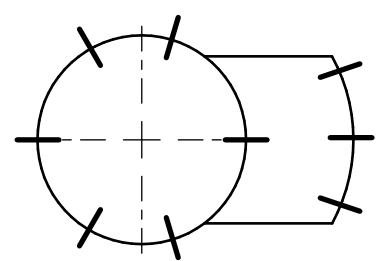
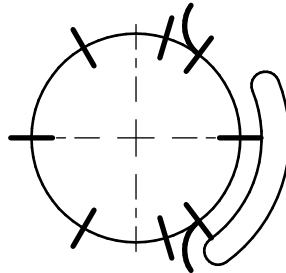
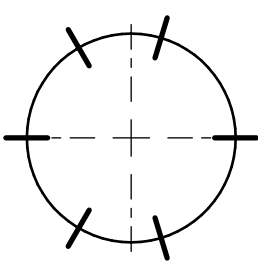
Bohrung vertikal



Bohrung horizontal



(A)

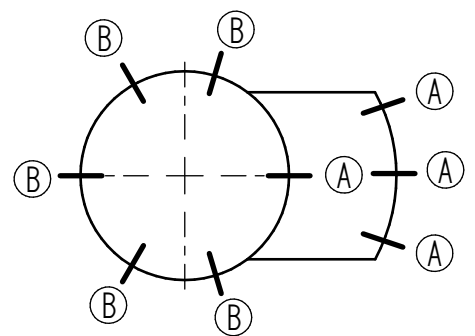
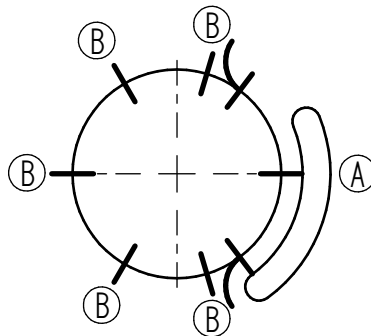
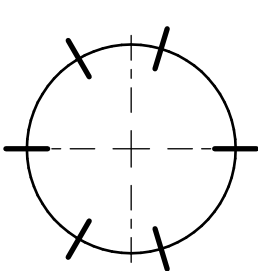


M III 350 / 500 / 600Y - 0
 VM III 350 / 500 / 650Y - 0
 VMS III 400 / 650Y - C - 0
 M II 352 / 502 / 602 - 0
 VM II 352 / 502 / 652 - 0
 M I 351 / 501 / 601 - 0
 VM I 351 / 501 / 651 - 0

M III 350 / 500 / 600Y - W
 VM III 350 / 500 / 650Y - W
 VMS III 400 / 650Y - C - W
 M II 352 / 502 / 602 - W
 VM II 352 / 502 / 652 - W
 M I 351 / 501 / 601 - W
 VM I 351 / 501 / 651 - W

M III 350 / 500 / 600Y - G
 VM III 350 / 500 / 650Y - G
 VMS III 400 / 650Y - C - G
 M II 352 / 502 / 602 - G
 VM II 352 / 502 / 652 - G
 M I 351 / 501 / 601 - G
 VM I 351 / 501 / 651 - G

(B)



M I 802 - 0
 VM I 802 - 0
 VM I 1002 - 0
 M I 1203 / 1503 - 0
 VM I 1203 / 1503 - 0

M I 802 - W
 VM I 802 - W
 VM I 1002 - W
 M I 1203 / 1503 - W
 VM I 1203 / 1503 - W

M I 802 - G
 VM I 802 - G
 VM I 1002 - G
 M I 1203 / 1503 - G
 VM I 1203 / 1503 - G

(A) + (B)

Datum	13.07.2018	Name	BUJERUS	Dokumentnummer	SED 1706774 000 04
Gez.	16.07.2018	WILHELM	Änderungsnummer	Maßstab	1:2
Norm.	16.07.2018	PRODASTSCHUK	1086956		

Maßangaben in mm, soweit nicht anders angegeben



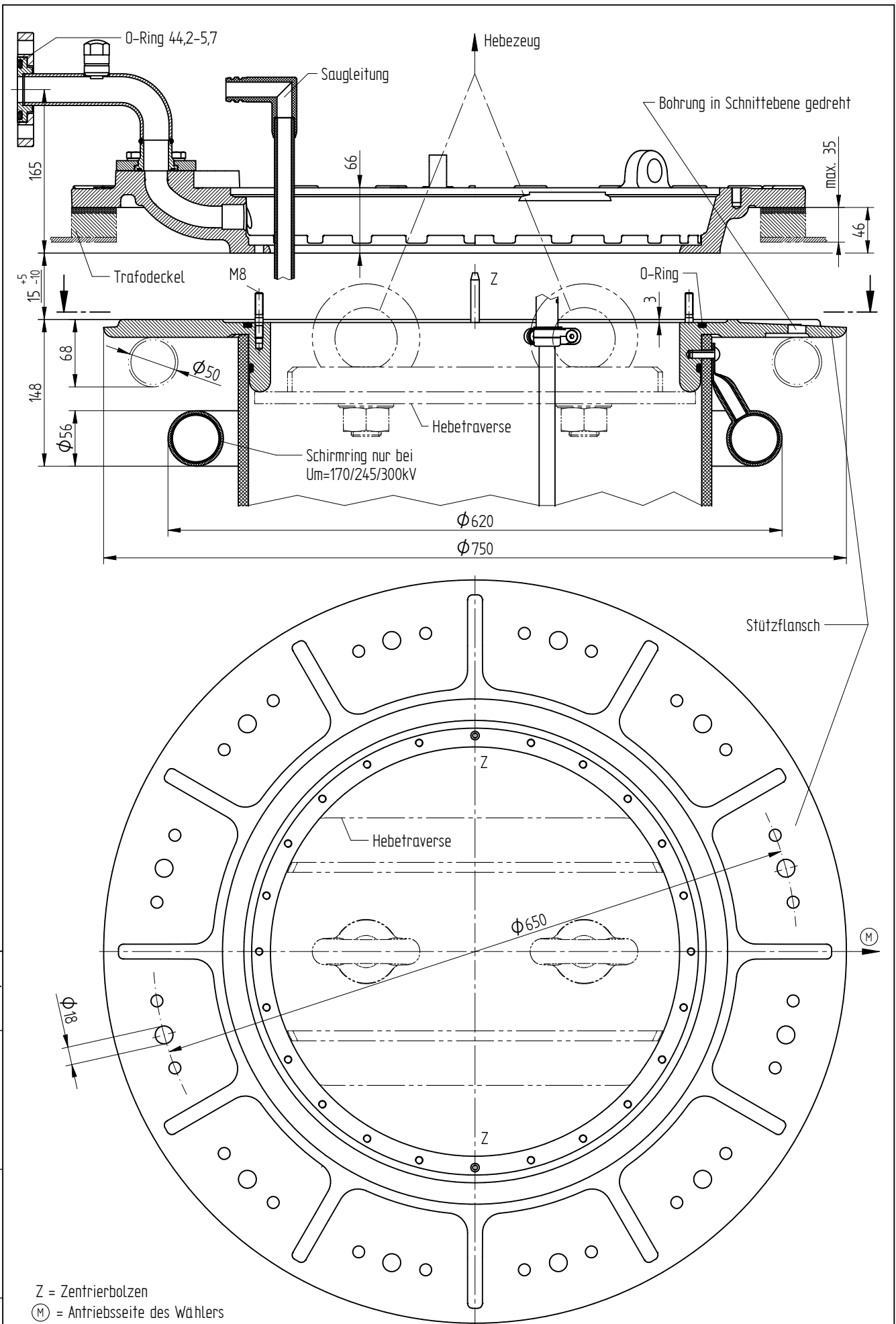
Laststufenschalter OILTAP® M / VACUTAP® VM®, VMS®-C
 Einbaulage der Wähleranschlusskontakte
 M-Wähler Baureihe B/C/D/DE

Serialnummer

Materialnummer
890477BD

Blatt
1 / 1

© MASCHINENFABRIK REINHAUSEN GMBH 2014
 Weitergabe sowie Vervielfältigung dieses Dokuments, Verwertung und Mitteilung seines Inhaltes sind verboten, soweit nicht ausdrücklich gestattet.
 Zuwiderhandlungen verpflichten zu Schadenersatz. Alle Rechte für den Fall der Patent-, Gebrauchsmuster- oder Geschmacksmusterertragung vorbehalten.



Z = Zentrierbolzen
 (M) = Antriebsseite des Wählers

Datum	Name	Dokumentnummer
11.07.2018	BUTERUS	SED 1361492 000 11
16.07.2018	WILHELM	Änderungsnummer Maßstab
16.07.2018	PRODASTSCHUK	1086956 1:2,5

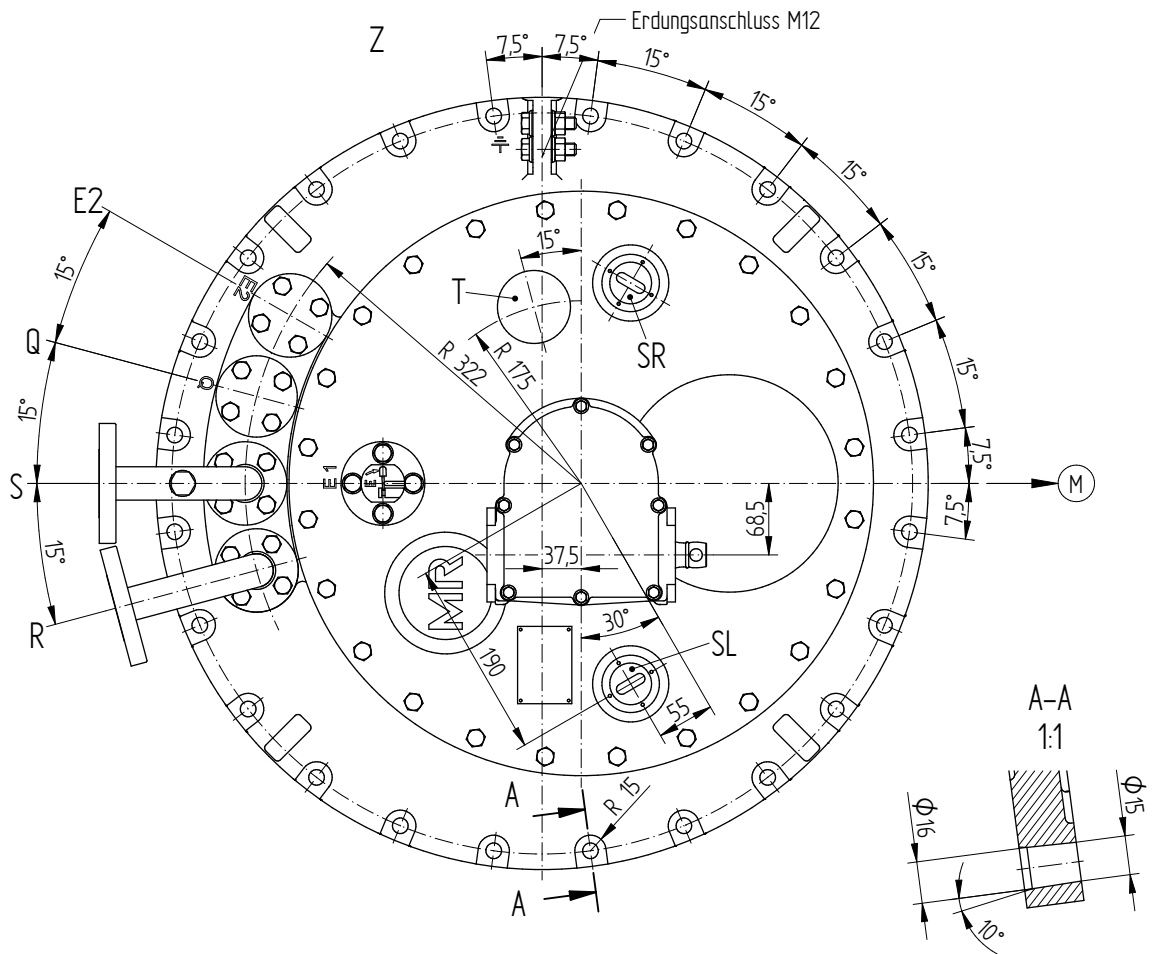
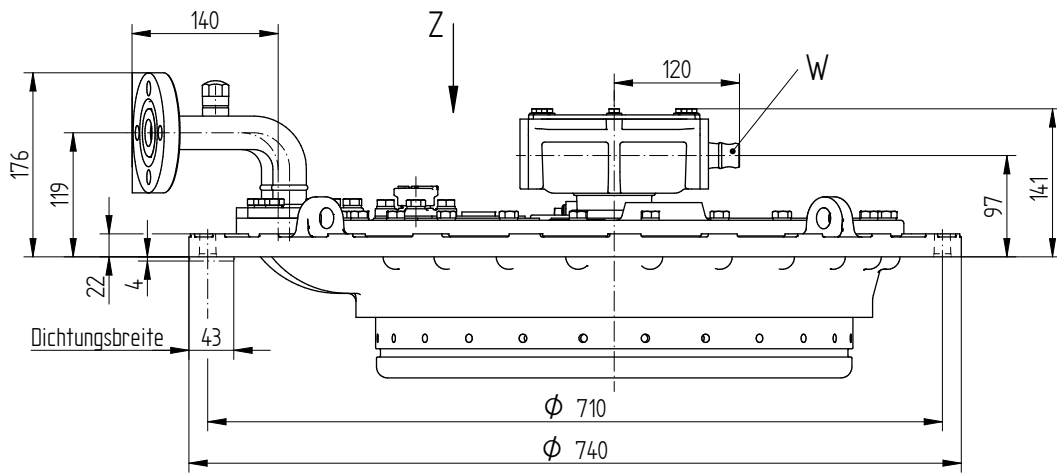
Maßangaben
 in mm, soweit
 nicht anders
 angegeben



Laststufenschalter
 OILTAP® M, R, RM, MS und VACUTAP® VM®, VMS®
 Sonderausführung Glockenkessleinbau für Um bis 300 kV

Serialnummer	
Materialnummer	Blatt
896762CD	1/1

© MASCHINENFABRIK REINHAUSEN GMBH 2018
 Weitergabe sowie Vervielfältigung dieses Dokuments, Verwertung und Mitteilung seines Inhaltes sind verboten, soweit nicht ausdrücklich gestattet.
 Zuwiderhandlungen verpflichten zu Schadensersatz. Alle Rechte für den Fall der Patent-, Gebrauchsmuster- oder Designeintragung vorbehalten.



- E1 = Entlüftungsmöglichkeit für Laststufenschalterkopf
 - E2 = Entlüftungsmöglichkeit für Raum unter dem Kopf
außerhalb des Ölgefäßes (gleicher Rohrleitungsanschluss wie bei Q, S, R oder Entlüftungsschraube verwendbar)
 - Q = Anschluss für Ölrücklauf oder Schaltüberwachung
 - S = Anschluss für Saugleitung
 - R = Anschluss für Schutzrelais (mit Anschluss Q vertauschbar)
 - T = Thermometertasche / Temperaturfühler (optional)
 - SR = Schauglas rechts
 - SL = Schauglas links
 - W = Antriebswelle
 - (M) Antriebsseite des Wählers
- Anschlüsse schwenkbar
 Maße und Auswahl siehe 899496 / 899497:

Datum	Name	Dokumentnummer
11.07.2018	BUTERUS	SED 1661272 000 04
Gez. bepr.	WILHELM	Änderungsnummer
16.07.2018	PRODASTSCHUK	1086956
Norm.		1:2,5

Maßangaben
 in mm, soweit
 nicht anders
 angegeben



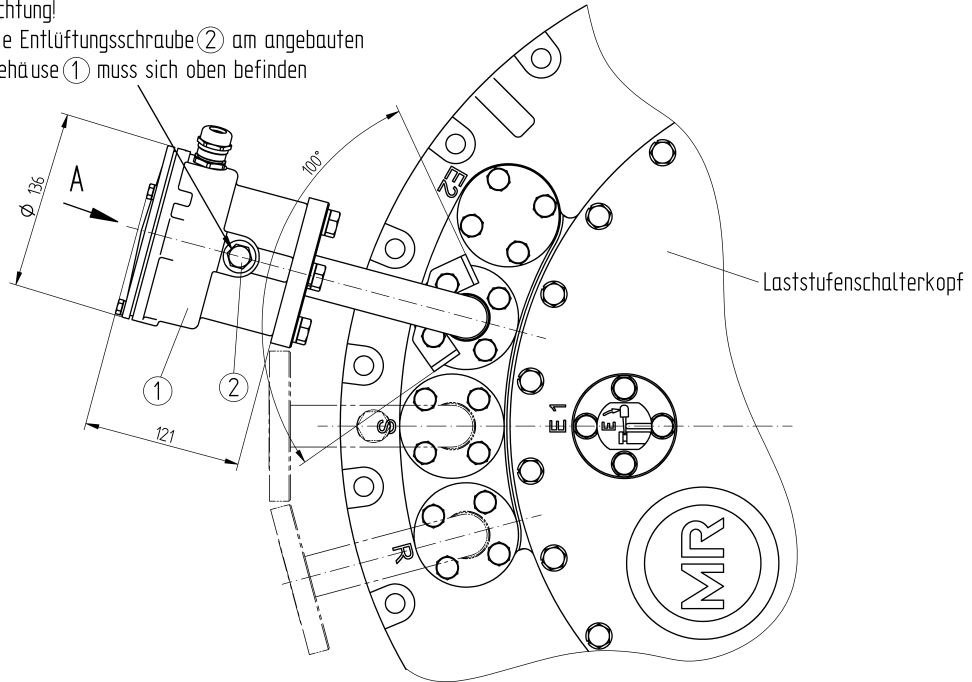
Laststufenschalter
 OILTAP® M, MS, R, RM und VACUTAP® VR®, VM®, VMS®
 Laststufenschalterkopf, zentrischer Antrieb

Serialnummer	
Materialnummer	Blatt
893899FD	1/1

Rohrleitungsanschluss mit Schaltüberwachungsdurchführung ohne Ölfilteranlage

Achtung!

Die Entlüftungsschraube ② am angebauten Gehäuse ① muss sich oben befinden

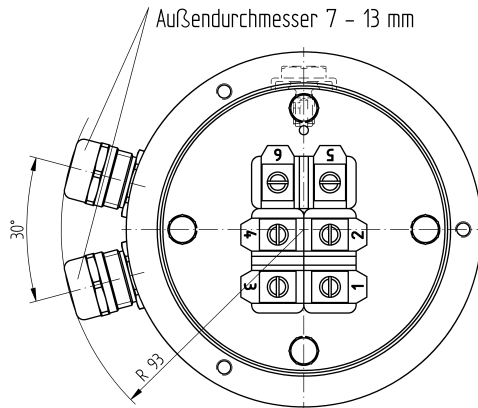


A ↻ 1:1

ohne Deckel dargestellt

M20x1,5

Klemmbereich für Anschlusskabel:
Außendurchmesser 7 - 13 mm



Anschlussklemmen der Schaltüberwachung

Verdrahtung siehe Ausführung Schaltbild
des Motorantriebs

Funktionsdiagramm für Schaltüberwachung
siehe Motorantriebsschaltbild

Bemessungsdauerstrom: 2A

Bemessungsspannung DC/AC (50Hz): 24V ... 250V

Spannungsfestigkeit: 1150V / 50Hz / 1 min.

Isolationsprüfung aller spannungsführenden

Anschlüsse gegen Erde:

2000V AC , 50Hz , Prüfdauer 1 min.

Datum	Name	Dokumentnummer
03.11.2016	RAEDLINGER	SED 2425358 000 02
Gepr.	NERRETER	Änderungsnummer
04.11.2016	PRODASTSCHUK	1078202
Norm.		12

Maßangaben
in mm, soweit
nicht anders
angegeben



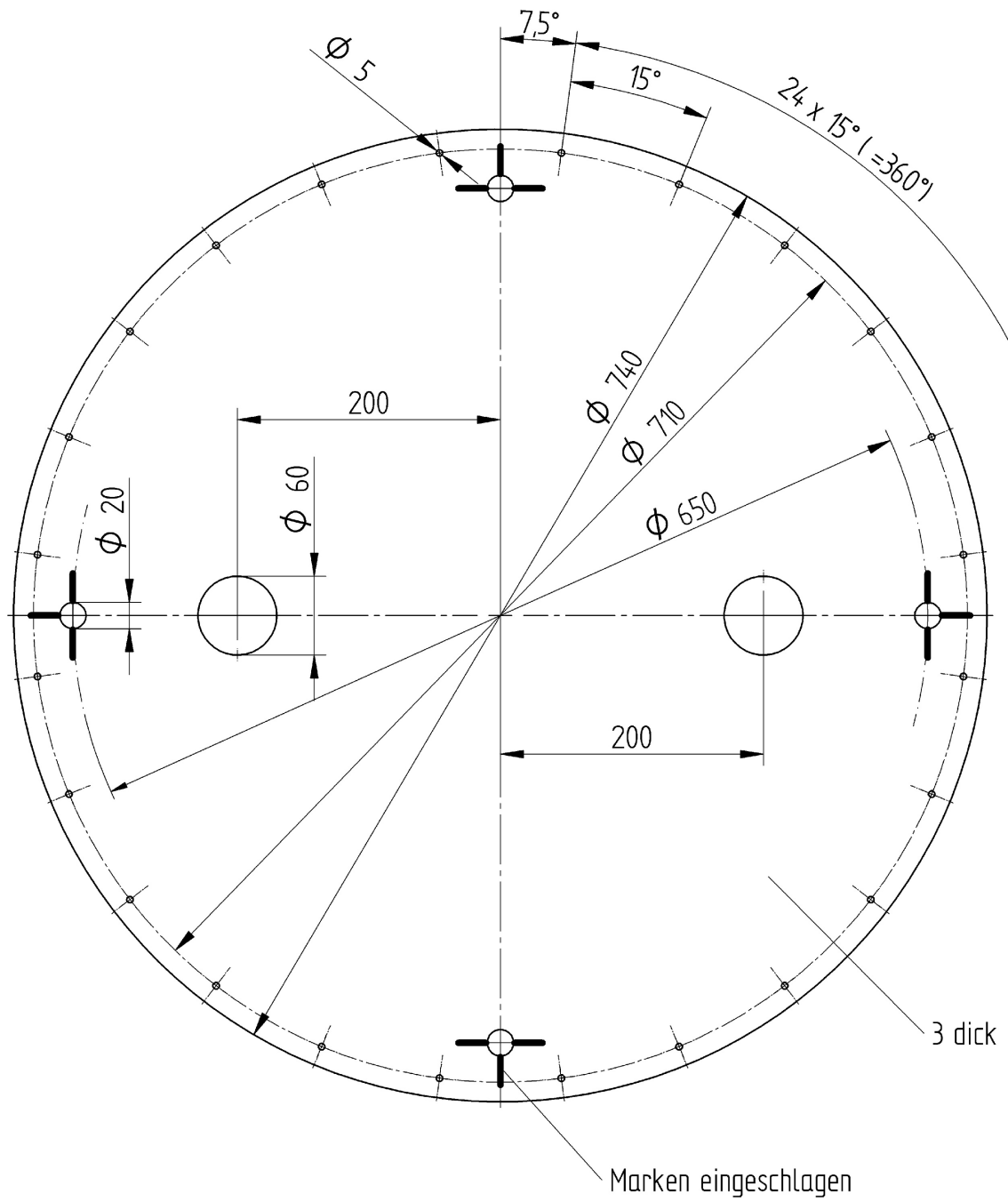
Laststufenschalter VACUTAP® VM, VR
Rohrleitungsanschluss mit Schaltüberwachung

Serialnummer

Materialnummer
7661612D

Blatt
1/1

Weitergabe sowie Vervielfältigung dieses Dokuments, Verwertung und Mitteilung seines Inhaltes sind verboten, soweit nicht ausdrücklich gestattet. Zuwiderhandlungen verpflichten zu Schadensersatz. Alle Rechte für den Fall der Patent-, Gebrauchsmuster- oder Geschmacksmustereintragung vorbehalten.



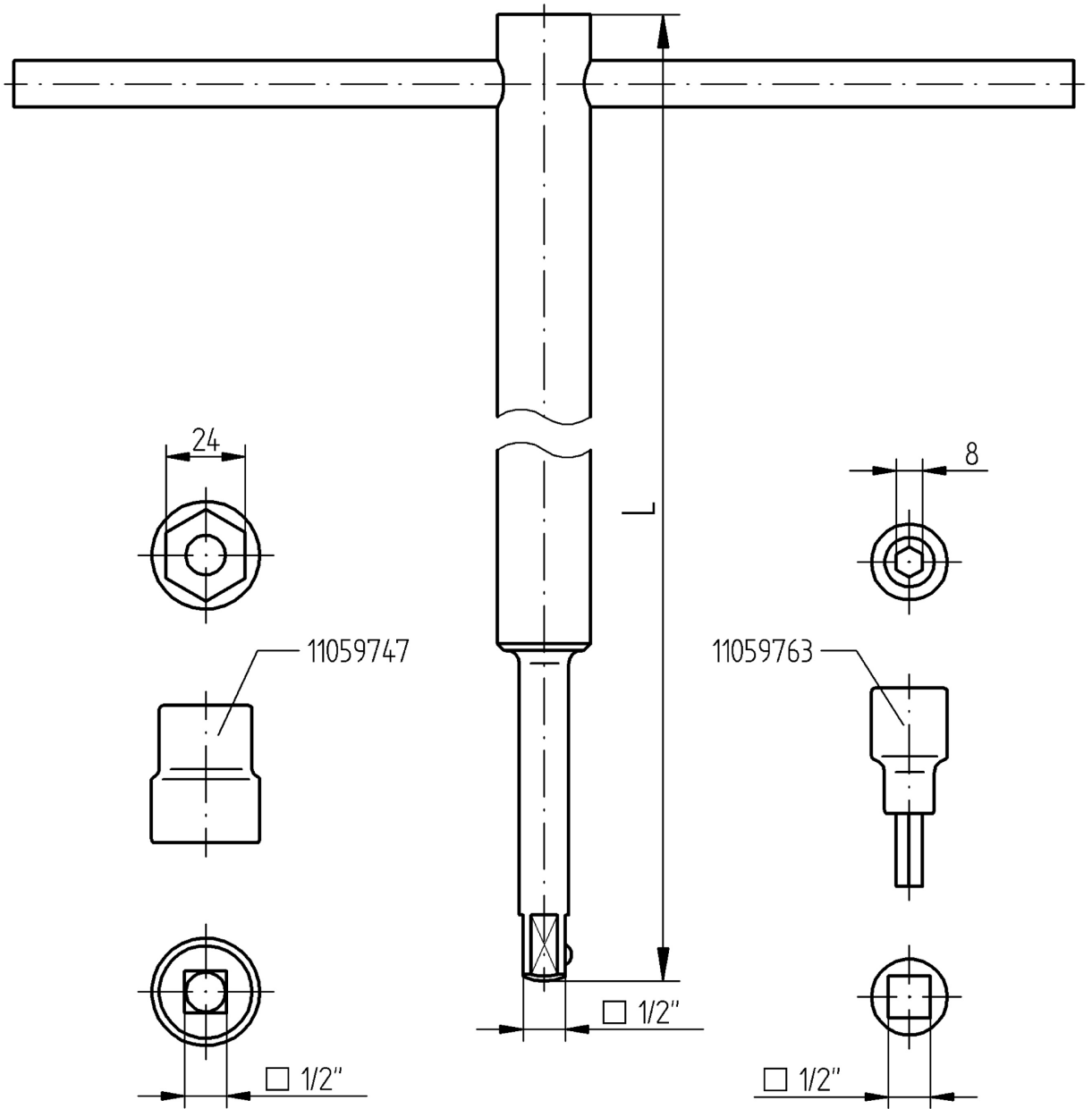
gez.	CP	02.03.04	Meier
02	01	00	
1016623	032249	049589	
1107106	0809104	020204	
BK	Milliar	Tag	Name



Laststufenschalter VACUTAP[®], OILTAP[®]
Anreißschablone für Laststufenschalterkopf

89018380

© MASCHINENFABRIK REINHAUSEN GMBH 2014
 Weitergabe sowie Vervielfältigung dieses Dokuments, Verwertung und Mitteilung seines Inhaltes sind verboten, soweit nicht ausdrücklich gestattet.
 Zuwiderhandlungen verpflichten zu Schadensersatz. Alle Rechte für den Fall der Patent-, Gebrauchsmuster- oder Geschmacksmusterreinertragung vorbehalten.



Steckschlüssel	Sach-Nr. 014820: L = 1350 mm	Sach-Nr. 017660: L = 1860 mm
Verwendbar für Laststufen- schalter	Typ M (außer M Δ) Typ MS Typ VM®	Typ M III 350 Δ / 600 Δ Typ T Typ R Typ RM Typ G Typ VR®

Datum	Name	Dokumentennummer
28.04.2014	RAEDLINGER	SED 1964458 000 02
Gepr.: 17.06.2014	HÄUER	Änderungsnummer
Norm: 17.06.2014	PRODASTSCHUK	1057233
		Maßstab
		1:2

Maßangaben
in mm, soweit
nicht anders
angegeben



Laststufenschalter
 OILTAP® MS, M, T, RM, R, G und VACUTAP® VR®, VM®
 Steckschlüssel für Kerosinablassschraube

Serialnummer	
Materialnummer	Blatt
890182B0	1/1

© MASCHINENFABRIK REINHAUSEN GMBH 2016

Weitergabe sowie Vervielfältigung dieses Dokuments, Verwertung und Mitteilung seines Inhaltes sind verboten, soweit nicht ausdrücklich gestattet. Zuwiderhandlungen verpflichten zu Schadensersatz. Alle Rechte für den Fall der Patent-, Gebrauchsmuster- oder Geschmacksustereintragung vorbehalten.

Datum	01.06.2016	Name	BRANDL	Dokumentnummer	SED 2127250 000 02
Gez.	01.06.2016	HUBERTH		Änderungsnummer	Maßstab
Norm.	01.06.2016	PRODASTSCHUK		1074942	1:2

Maßangaben
in mm, soweit
nicht anders
angegeben

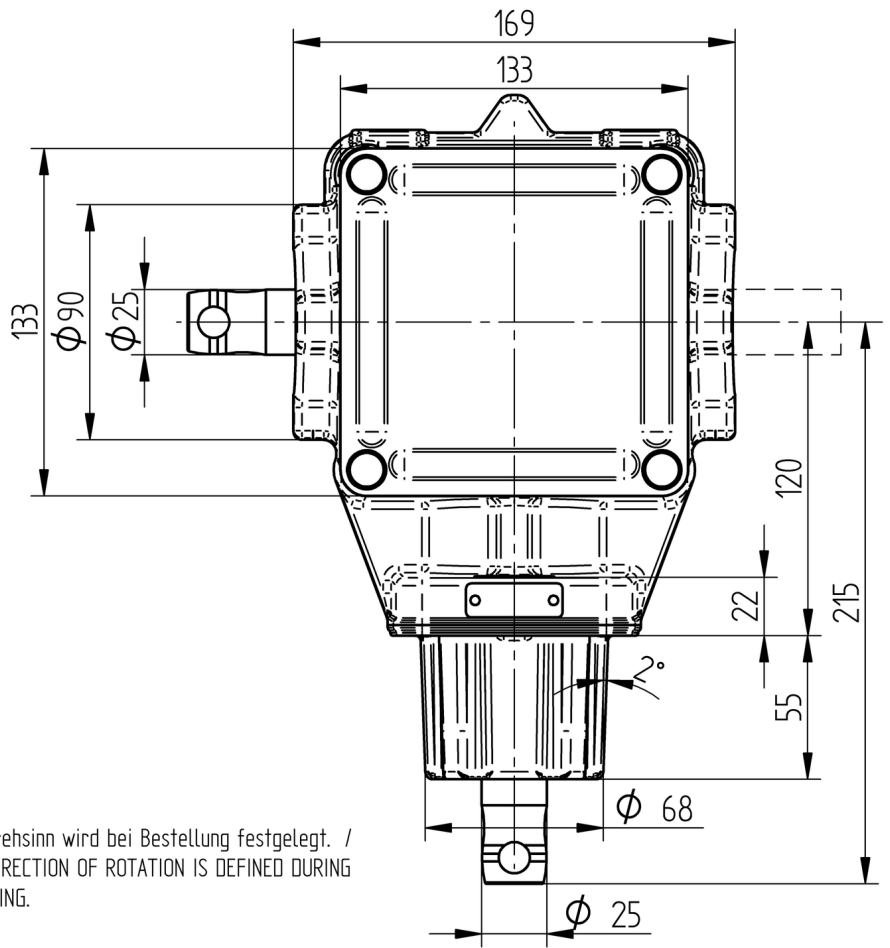


Zubehör Stufenschalter
Winkeltrieb CD6400BEVEL GEAR CD6400
Maßzeichnung

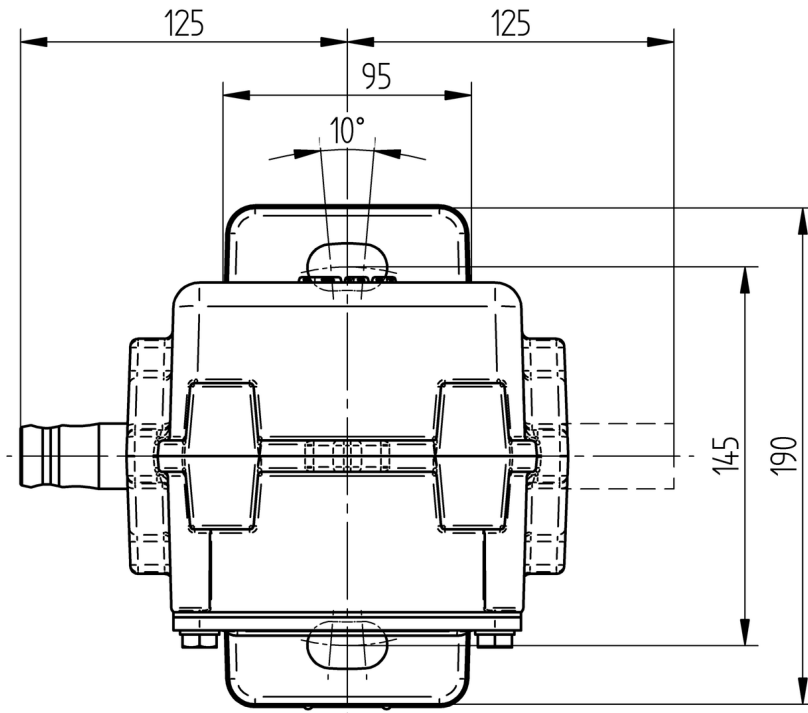
Serialnummer

Materialnummer
8929167M

Blatt
1 / 1



Der Drehsinn wird bei Bestellung festgelegt. /
THE DIRECTION OF ROTATION IS DEFINED DURING
ORDERING.



Maschinenfabrik Reinhausen GmbH

Falkensteinstrasse 8
93059 Regensburg
Germany
+49 941 4090-0
info@reinhausen.com
[reinhausen.com](https://www.reinhausen.com)

Please note:
The data in our publications may differ from the data of the devices delivered.
We reserve the right to make changes without notice.
4338382/03 DE - VACUTAP[®] VM[®] Montage- und Inbetriebnahmeanleitung -
06/23
Maschinenfabrik Reinhausen GmbH 2023

THE POWER BEHIND POWER.