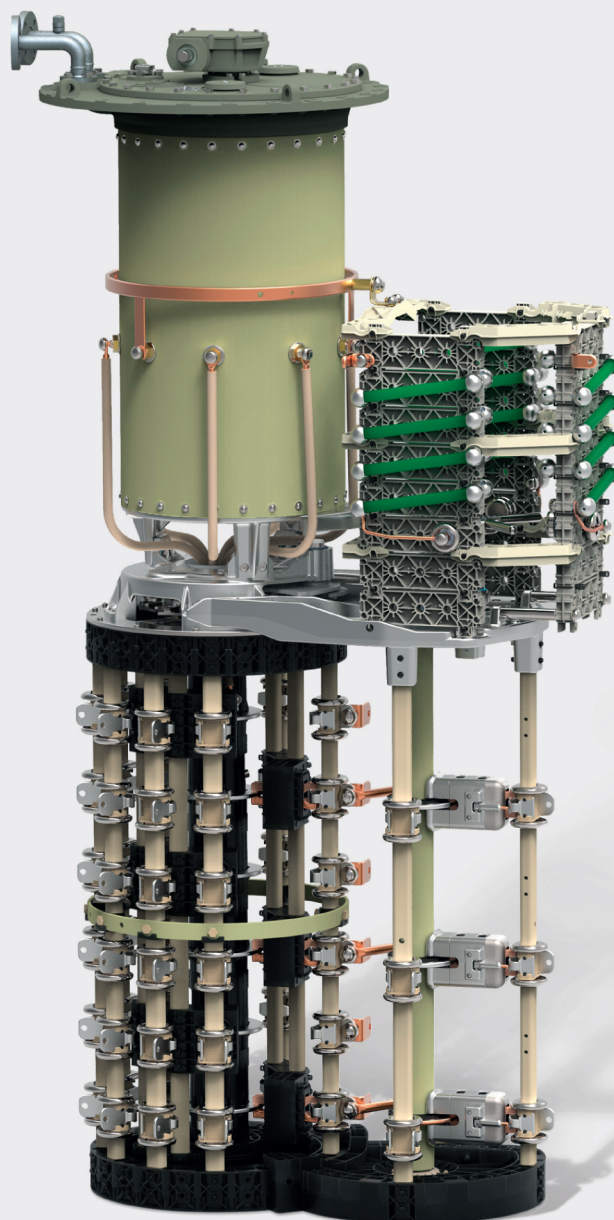


Istruzioni per il montaggio e la messa in funzione VACUTAP® VM®. Commutatore sotto carico

Tipo di selettore RC, RD, RDE
4360577/04 IT



© Tutti i diritti riservati a Maschinenfabrik Reinhausen

Sono vietati la distribuzione e la riproduzione di questo documento, l'utilizzo e la trasmissione del suo contenuto, se non espressamente autorizzati.

Eventuali trasgressioni comportano l'obbligo di risarcire i danni. Tutti i diritti riservati in caso di registrazione di brevetto, di modello e di disegno.

Dopo la stesura finale della presente documentazione è possibile che siano state apportate modifiche al prodotto.

Ci riserviamo espressamente la possibilità di apportare modifiche ai dati tecnici e ai progetti, nonché modifiche all'entità della fornitura.

Le informazioni fornite e gli accordi presi in concomitanza con l'elaborazione dei relativi preventivi e il disbrigo degli ordini sono sempre vincolanti.

Le istruzioni di servizio originali sono state redatte in lingua tedesca.

Indice

1 Introduzione.....	5	5.2 Montaggio del commutatore sotto carico nel trasformatore (versione normale).....	35
1.1 Costruttore	5	5.2.1 Fissaggio del commutatore sotto carico al coperchio del trasformatore.....	35
1.2 Completezza	5	5.2.2 Collegamento dell'avvolgimento di regolazione e della derivazione del commutatore sotto carico	41
1.3 Luogo di conservazione	5	5.2.3 Esecuzione della misurazione del rapporto di trasformazione prima dell'essiccamento.....	47
1.4 Convenzioni di rappresentazione	6	5.2.4 Esecuzione della misura resistenza in DC sul trasformatore.....	47
1.4.1 Struttura degli avvertimenti.....	6	5.2.5 Essiccamento del commutatore sotto carico in autoclave	48
1.4.2 Struttura delle informazioni.....	6	5.2.6 Essiccamento del commutatore sotto carico nella cassa del trasformatore.....	54
1.4.3 Struttura degli interventi.....	7	5.2.7 Riempimento con liquido isolante della camera d'olio del commutatore sotto carico	67
2 Sicurezza	8	5.2.8 Esecuzione della misurazione del rapporto di trasformazione dopo l'essiccamento	69
2.1 Uso proprio.....	8	5.3 Montaggio del commutatore sotto carico nel trasformatore (versione con cassa a campana).....	70
2.2 Uso improprio	9	5.3.1 Aggancio del commutatore sotto carico alla struttura di supporto.....	70
2.3 Avvertenze di sicurezza di base	9	5.3.2 Collegamento dell'avvolgimento di regolazione e della derivazione del commutatore sotto carico	76
2.4 Qualificazione del personale.....	11	5.3.3 Esecuzione della misurazione del rapporto di trasformazione prima dell'essiccamento.....	82
2.5 Dispositivi di protezione individuale.....	11	5.3.4 Esecuzione della misura resistenza in DC sul trasformatore.....	82
3 Descrizione del prodotto	13	5.3.5 Essiccamento del commutatore sotto carico in autoclave	83
3.1 Fornitura	13	5.3.6 Sollevamento della parte superiore della testa del commutatore sotto carico dalla flangia di sostegno (parte inferiore).....	89
3.2 Commutatore sotto carico	13	5.3.7 Posizionamento della cassa a campana e collegamento del commutatore sotto carico alla parte superiore della testa del commutatore sotto carico	95
3.2.1 Descrizione del funzionamento	13	5.3.8 Essiccamento del commutatore sotto carico nella cassa del trasformatore.....	105
3.2.2 Costruzione/Versioni.....	14	5.3.9 Riempimento con liquido isolante della camera d'olio del commutatore sotto carico	117
3.2.3 Targa dati e numero di serie.....	17	5.3.10 Esecuzione della misurazione del rapporto di trasformazione dopo l'essiccamento	118
3.2.4 Dispositivi di protezione.....	17		
3.3 Albero di comando	23		
3.3.1 Descrizione del funzionamento	23		
3.3.2 Struttura/Versioni	23		
4 Imballaggio, trasporto e immagazzinaggio	28		
4.1 Imballaggio.....	28		
4.1.1 Idoneità.....	28		
4.1.2 Marcature	29		
4.2 Trasporto, ricevimento e trattamento delle consegne.....	30		
4.3 Immagazzinaggio delle forniture.....	31		
4.4 Disimballare le forniture e controllare l'assenza di danni dovuti al trasporto	32		
5 Montaggio	33		
5.1 Lavori di preparazione	33		
5.1.1 Applicazione della flangia di montaggio sul coperchio del trasformatore	33		
5.1.2 Applicazione dei prigionieri sulla flangia di montaggio	34		

5.4 Smontaggio dei dispositivi di protezione e dei componenti di comando	120	7.2 Intervento del dispositivo di controllo della pressione e rimessa in servizio del trasformatore.....	200
5.4.1 Collegamento elettrico del sensore di temperatura.....	120	7.2.1 Pulsante in posizione IN SERVIZIO	200
5.4.2 Collegamento del dispositivo di controllo della commutazione	120	7.2.2 Pulsante in posizione FUORI SERVIZIO	200
5.4.3 Montaggio e collegamento del relè di protezione nella tubazione.....	120	7.2.3 Rimessa in servizio del trasformatore	201
5.4.4 Montaggio e collegamento del dispositivo di controllo della pressione.....	130	8 Smaltimento	202
5.4.5 Montaggio del comando a motore	133	9 Dati tecnici.....	203
5.4.6 Montaggio dell'albero di comando	133	9.1 Dati tecnici commutatore sotto carico	203
5.4.7 Livellare il commutatore sotto carico e il comando a motore	182	9.1.1 Caratteristiche del commutatore sotto carico	203
5.4.8 Collegamento elettrico del comando a motore.....	182	9.1.2 Condizioni ambientali ammissibili	204
6 Messa in funzione	183	9.1.3 Altezza del conservatore dell'olio.....	205
6.1 Messa in funzione del commutatore sotto carico presso il costruttore del trasformatore	183	9.1.4 Altezza d'installazione sopra il livello del mare	206
6.1.1 Sfiatare la testa del commutatore sotto carico e la tubazione di aspirazione.....	184	9.2 Dati tecnici relè di protezione.....	207
6.1.2 Messa a terra del commutatore sotto carico	185	9.3 Versioni speciali relè di protezione	209
6.1.3 Controllo del comando a motore.....	186	9.3.1 Relè di protezione con contatto di commutazione CO.....	209
6.1.4 Prove ad alta tensione sul trasformatore....	186	9.3.2 Relè di protezione con più contatti magnetici a gas inerte	210
6.2 Trasporto del trasformatore sul luogo di installazione	188	9.4 Dati tecnici dispositivo di controllo della pressione	211
6.2.1 Trasporto con comando a motore smontato	188	9.5 Valori limite per rigidità dielettrica e contenuto d'acqua dei liquidi isolanti.....	212
6.2.2 Trasporto con serbatoio trasformatore pieno e senza conservatore dell'olio	188	9.6 Commutatore sotto carico per collegamento a stella con centro stella aperto	213
6.2.3 Trasporto con serbatoio trasformatore vuoto	189	10 Disegni	214
6.3 Messa in funzione del trasformatore sul luogo di installazione	190	10.1 10009950	216
6.3.1 Riempimento con liquido isolante della camera d'olio del commutatore sotto carico	190	10.2 10009030	218
6.3.2 Sfiatare la testa del commutatore sotto carico e la tubazione di aspirazione.....	191	10.3 10009917	221
6.3.3 Controllo del comando a motore	192	10.4 10009916	222
6.3.4 Verifica del relè di protezione	193	10.5 896762.....	223
6.3.5 Verifica del dispositivo di controllo della pressione.....	194	10.6 890180.....	224
6.3.6 Messa in servizio del trasformatore	195	10.7 893899.....	225
7 Risoluzione guasti.....	196	10.8 766161.....	226
7.1 Intervento del relè di protezione e rimessa in servizio del trasformatore.....	198	10.9 890183.....	227
7.1.1 Serrandina in posizione IN SERVIZIO	199	10.10 890182	228
7.1.2 Serrandina in posizione FUORI SERVIZIO ...	199	10.11 892916	229
7.1.3 Rimessa in servizio del trasformatore.....	199		

1 Introduzione

Questa documentazione tecnica contiene descrizioni dettagliate per provvedere al montaggio, al collegamento e alla messa in servizio del prodotto in modo sicuro e corretto.

Contiene inoltre indicazioni per la sicurezza e informazioni generali sul prodotto.

Le istruzioni di servizio contengono informazioni sul funzionamento.

Questa documentazione tecnica è destinata esclusivamente a personale appositamente addestrato e autorizzato.

1.1 Costruttore

Maschinenfabrik Reinhausen GmbH
Falkensteinstrasse 8
93059 Regensburg
Germania

Tel.: +49 941 4090-0
E-Mail: sales@reinhausen.com
Internet: www.reinhausen.com
Portale clienti MR Reinhausen: <https://portal.reinhausen.com>

In caso di necessità è possibile richiedere ulteriori informazioni sul prodotto ed esemplari di questa documentazione tecnica rivolgendosi a questo indirizzo.

1.2 Completezza

La presente documentazione tecnica è completa solo se accompagnata dai documenti di riferimento.

Per documenti di riferimento si intende:

- Istruzioni di disimballaggio
- Supplemento
- Protocollo di verifiche di routine
- Schemi elettrici
- Disegni quotati
- Conferma d'ordine

1.3 Luogo di conservazione

Tenere sempre a portata di mano questa documentazione tecnica e tutti i documenti di riferimento e conservarli in luogo facilmente accessibile per una futura consultazione.

1.4 Convenzioni di rappresentazione

1.4.1 Struttura degli avvertimenti

In questa documentazione tecnica le indicazioni di avvertimento sono riportate nel modo seguente.

1.4.1.1 Indicazioni di avvertimento relative al paragrafo

Le indicazioni di avvertimento relative al paragrafo si riferiscono a interi capitoli o a paragrafi, sottoparagrafi o più capoversi contenuti nella documentazione tecnica. Le indicazioni di avvertimento relative ai paragrafi hanno la struttura del seguente esempio:

▲ AVVERTENZA



Tipo di pericolo!

Fonte del pericolo e conseguenze.

- > Provvedimento da adottare
- > Provvedimento da adottare

1.4.1.2 Simbolo d'avvertenza incorporato

Le indicazioni di avvertimento specifiche si riferiscono a una determinata parte di un paragrafo, a unità di informazioni più piccole delle indicazioni di avvertimento relative ai paragrafi. Le indicazioni di avvertimento specifiche hanno la struttura del seguente esempio:

▲ PERICOLO! Istruzioni per evitare situazioni pericolose.

1.4.1.3 Parole chiave in indicazioni di avvertimento

Parola chiave	Significato
PERICOLO	Indica una situazione di pericolo che causa lesioni gravi o mortali se non viene evitata.
AVVERTENZA	Indica una situazione di pericolo che può causare lesioni gravi o mortali se non viene evitata.
ATTENZIONE	Indica una situazione di pericolo che può causare lesioni se non viene evitata.
AVVISO	Indica misure atte ad evitare danni materiali.

Tabella 1: Parole chiave in indicazioni di avvertimento

1.4.2 Struttura delle informazioni

Le informazioni hanno lo scopo di chiarire e facilitare la comprensione di determinate procedure. In questa documentazione tecnica sono redatte secondo il seguente esempio:



Informazioni importanti.

1.4.3 Struttura degli interventi

Nella presente documentazione tecnica sono descritti interventi che prevedono una sola operazione o più operazioni.

Interventi in una sola operazione

Le istruzioni d'intervento che prevedono una sola operazione sono strutturate secondo il seguente modello:

Obiettivo dell'intervento

- ✓ Condizioni (in opzione)
- > Operazione 1 di 1.
 - » Risultato dell'operazione di intervento (in opzione)
 - » Risultato dell'intervento (in opzione).

Interventi con più operazioni

Le istruzioni d'intervento che prevedono più operazioni sono strutturate secondo il seguente modello:

Obiettivo dell'intervento

- ✓ Condizioni (in opzione)
- 1. Operazione 1
 - » Risultato dell'operazione di intervento (in opzione)
- 2. Operazione 2
 - » Risultato dell'operazione di intervento (in opzione)
 - » Risultato dell'intervento (in opzione).

2 Sicurezza

- Leggere attentamente la presente documentazione tecnica per familiarizzare con il prodotto.
- Questa documentazione tecnica è parte del prodotto.
- Leggere ed osservare le indicazioni per la sicurezza in questo capitolo.
- Leggere ed osservare le avvertenze in questa documentazione tecnica al fine di evitare pericoli dovuti al funzionamento.
- Il prodotto è stato realizzato secondo l'attuale stato dell'arte. Tuttavia, in caso di un utilizzo non conforme, possono insorgere pericoli funzionali per la vita e l'integrità fisica dell'utente o danni al prodotto e ad altri beni materiali.

2.1 Uso proprio

Il prodotto è un commutatore sotto carico destinato all'adeguamento del rapporto di trasformazione dei trasformatori senza interrompere il flusso di carico. Il prodotto è destinato unicamente all'impiego in impianti e dispositivi di erogazione dell'energia elettrica. Il prodotto non rappresenta un pericolo per persone, cose e ambiente, a condizione che sia utilizzato in modo appropriato e nel rispetto dei presupposti e delle condizioni menzionati nella presente documentazione e delle indicazioni di avvertimento contenute nella presente documentazione e applicate sul prodotto. Ciò vale per l'intero ciclo di vita del prodotto, dalla consegna al montaggio e al funzionamento fino allo smontaggio e allo smaltimento.

Per uso proprio si intende:

- Il prodotto deve essere utilizzato esclusivamente per il trasformatore/comando a motore oggetto dell'ordine.
- I numeri di serie del commutatore sotto carico e dei relativi accessori (comando, albero di comando, rinvio a squadra, relè di protezione, ecc.) devono corrispondere, se il commutatore sotto carico e i relativi accessori sono consegnati come set per un ordine.
- La norma valida per il prodotto, incluso l'anno di emissione, è riportata sulla targa dati.
- Il prodotto deve essere utilizzato esclusivamente in conformità a quanto descritto nella presente documentazione tecnica, alle condizioni di fornitura e ai dati tecnici concordati.
- Accertarsi che tutti i lavori necessari siano eseguiti soltanto da personale qualificato.
- Gli equipaggiamenti e gli utensili speciali compresi nella fornitura devono essere utilizzati esclusivamente per lo scopo previsto e in conformità a quanto definito nella presente documentazione tecnica.
- Non è previsto l'esercizio del commutatore sotto carico con un impianto di filtraggio olio.

Condizioni di esercizio elettrico ammesse

Oltre ai dati di dimensionamento previsti in base alla conferma d'ordine osservare anche i seguenti limiti per la corrente passante e per la tensione di gradino:

Nella versione standard il commutatore sotto carico è dimensionato per una corrente alternata sinusoidale di 50/60 Hz con forma della curva simmetrica rispetto all'asse zero e con la sua tensione di gradino nominale U_{gr} può commutare una corrente passante nominale I_r di almeno 2 volte superiore.

È consentito un breve superamento di massimo il 10% della tensione di gradino nominale U_{irr} , purché non venga superata la potenza nominale ammessa per questo gradino P_{StN} .

2.2 Uso improprio

Per uso improprio si intende un uso del prodotto diverso da quanto descritto al capitolo "Uso proprio del prodotto". Tenere presente anche quanto segue:

Condizioni di esercizio elettrico non ammesse

Non sono ammesse tutte le condizioni d'esercizio che non corrispondono ai dati di dimensionamento previsti in base alla conferma d'ordine.

Condizioni d'esercizio non ammesse possono essere causate, ad esempio, da correnti di cortocircuito e da correnti transitorie d'accensione dovute all'accensione di trasformatori o di altre macchine elettriche. Ciò vale sia per il trasformatore interessato sia per trasformatori collegati elettricamente in serie o in parallelo o per altre macchine elettriche.

Tensioni superiori possono verificarsi, ad esempio, in caso di sovraeccitazione del trasformatore dopo riduzione del carico.

I collegamenti eseguiti al di fuori delle condizioni d'esercizio ammesse possono essere causa di lesioni a persone e danni materiali al prodotto.

- Adottare i provvedimenti necessari per evitare ogni tipo di collegamento al di fuori delle condizioni d'esercizio ammesse.

2.3 Avvertenze di sicurezza di base

Per evitare incidenti, anomalie e avarie, così come un impatto negativo sull'ambiente, i responsabili per il trasporto, montaggio, funzionamento, manutenzione e smaltimento del prodotto o di componenti del prodotto devono provvedere a quanto segue:

Dispositivi di protezione individuale

Un abbigliamento non aderente al corpo o non appropriato aumenta il pericolo di essere afferrati o rimanere impigliati in parti rotanti e il pericolo di restare agganciati a parti sporgenti. Ciò comporta un pericolo per la vita e l'incolumità fisica.

- Indossare dispositivi di protezione individuale indicati per la rispettiva attività come casco, guanti da lavoro, ecc.
- Non indossare mai dispositivi di protezione individuale danneggiati.
- Non indossare mai anelli, catenine e altri gioielli.
- Indossare una rete per capelli se si hanno i capelli lunghi.

Area di lavoro

Il disordine e la mancanza di illuminazione dell'area di lavoro possono essere causa di infortuni.

- Mantenere pulita e ordinata l'area di lavoro.
- Accertarsi che l'area di lavoro sia ben illuminata.
- Rispettare le leggi in materia di prevenzione degli infortuni sul luogo di lavoro in vigore nei rispettivi Paesi.

Lavorare in azienda

Utilizzare il prodotto solo se privo di difetti e perfettamente funzionante. In caso contrario sussiste un pericolo per la vita e l'incolumità fisica.

- Controllare regolarmente che gli equipaggiamenti per la sicurezza funzionino correttamente.
- Rispettare i controlli, gli interventi e gli intervalli di manutenzione descritti in questa documentazione tecnica.

Protezione contro le esplosioni

Gas, vapori e polveri facilmente infiammabili o esplosivi possono essere causa di gravi esplosioni e incendi. Ciò comporta un pericolo per la vita e l'incolumità fisica.

- Non montare, utilizzare o mantenere il prodotto in aree a rischio d'esplosione.

Segnaletica di sicurezza

La segnaletica di sicurezza sul prodotto consiste in cartelli di avvertenza e cartelli con indicazioni per la sicurezza. Si tratta di componenti importanti del piano di sicurezza.

- Osservare tutta la segnaletica di sicurezza sul prodotto.
- Mantenere sempre completa e ben leggibile tutta la segnaletica di sicurezza sul prodotto.
- Sostituire la segnaletica di sicurezza danneggiata o mancante.

Condizioni ambientali

Per assicurarne un funzionamento sicuro e affidabile il prodotto deve essere fatto funzionare solo osservando le condizioni ambientali indicate nei dati tecnici.

- Rispettare le condizioni di esercizio e i requisiti sul luogo di installazione.

Materiali ausiliari e d'esercizio

Eventuali materiali ausiliari e d'esercizio non approvati dal produttore possono causare lesioni personali, danni materiali e anomalie di funzionamento.

- Utilizzare esclusivamente liquidi isolanti [► Sezione 9.1.2, Pagina 204] approvati dal produttore.
- Utilizzare esclusivamente tubi flessibili, tubi rigidi e dispositivi di pompaggio conduttivi, collegati a terra e omologati per liquidi infiammabili.
- Utilizzare esclusivamente lubrificanti e materiali ausiliari approvati dal costruttore.
- Contattare il produttore.

Modifiche e trasformazioni

Modifiche del prodotto non consentite o non eseguite a regola d'arte possono causare danni a cose e persone e anomalie di funzionamento dell'apparecchio.

- Utilizzare il prodotto esclusivamente dopo aver consultato Maschinenfabrik Reinhausen GmbH.

Pezzi di ricambio

Eventuali pezzi di ricambio non approvati da Maschinenfabrik Reinhausen GmbH possono causare danni alle persone e alle cose e danni funzionali al prodotto.

- Utilizzare esclusivamente pezzi di ricambio approvati da Maschinenfabrik Reinhausen GmbH.
- Contattare Maschinenfabrik Reinhausen GmbH.

2.4 Qualificazione del personale

La persona responsabile del montaggio, della messa in funzione, del funzionamento, della manutenzione e dell'ispezione deve accertare che il personale abbia qualifiche adeguate.

Electricisti qualificati

Per elettricisti qualificati si intendono persone che attraverso una formazione specifica abbiano acquisito conoscenze ed esperienze adeguate e conoscano le norme e le disposizioni in materia. Un elettricista qualificato ha inoltre le seguenti capacità professionali:

- Un elettricista qualificato è in grado di riconoscere da solo eventuali pericoli e di evitarli.
- Un elettricista qualificato è in grado di eseguire lavori su impianti elettrici.
- Un elettricista qualificato ha una formazione adeguata all'ambiente di lavoro in cui opera.
- Un elettricista qualificato deve soddisfare le disposizioni di legge in materia di infortuni sul luogo di lavoro attualmente in vigore.

Persone addestrate per svolgere attività elettrotecniche

Una persona istruita per svolgere attività elettrotecniche viene addestrata da un elettricista qualificato allo svolgimento dei compiti a lei affidati, e deve conoscere i pericoli derivanti da un comportamento non appropriato e i dispositivi e le misure di protezione da adottare. Una persona addestrata per svolgere attività elettrotecniche lavora esclusivamente sotto la direzione e la sorveglianza di un elettricista qualificato.

Operatore

L'operatore utilizza e comanda il prodotto nell'ambito di quanto descritto in questa documentazione tecnica. Il gestore provvede alla sua istruzione e formazione in merito a compiti speciali e relativamente agli eventuali pericoli in caso di comportamento non appropriato.

Servizio di assistenza tecnica

Si consiglia vivamente di fare eseguire gli interventi di manutenzione, riparazione e di retrofit dal nostro Servizio di assistenza tecnica. Ciò assicura un'esecuzione a regola d'arte di tutti i lavori. Se la manutenzione non viene eseguita dal nostro Servizio di assistenza tecnica ci si deve assicurare che il personale sia istruito da Maschinenfabrik Reinhausen GmbH oppure sia altrimenti qualificato per l'esecuzione dei lavori.

Personale autorizzato

Il personale autorizzato viene formato e addestrato da Maschinenfabrik Reinhausen GmbH per l'esecuzione di interventi di manutenzione speciali.

2.5 Dispositivi di protezione individuale

Durante il lavoro è necessario usare dispositivi di protezione individuale per ridurre al minimo i pericoli per la salute.

- Usare sempre i dispositivi di protezione adeguati per l'attività svolta.
- Non indossare mai dispositivi di protezione individuale danneggiati.
- Osservare le avvertenze nell'area di lavoro circa i dispositivi di protezione individuale.

Abiti da lavoro protettivi	Sono abiti da lavoro con limitata resistenza allo strappo, maniche aderenti e senza parti svolazzanti. Servono soprattutto come protezione dall'intrappolamento in parti mobili della macchina.
Calzature da lavoro	Come protezione dalla caduta di parti pesanti e per evitare di scivolare su un pavimento scivoloso.
Occhiali protettivi	Per proteggere gli occhi da pezzi scagliati dalle macchine e da spruzzi di liquidi.
Maschera di protezione del viso	Per proteggere il viso da pezzi scagliati dalle macchine e da spruzzi di liquidi o altre sostanze pericolose.
Casco protettivo	Come protezione da pezzi e materiali che cadono dall'alto o che vengono scagliati dalle macchine.
Cuffie protettive	Come protezione da danni all'udito.
Guanti di sicurezza	Come protezione da pericoli di natura meccanica, termica ed elettrica.

Tabella 2: Dispositivi di protezione individuale

3 Descrizione del prodotto

3.1 Fornitura

Il prodotto viene fornito con imballaggio di protezione dall'umidità e, generalmente, comprensivo dei seguenti elementi:

- Interruttore (camera d'olio con gruppo interruttore estraibile)
- Selettore
- Comando a motore
- Albero di comando con giunti di accoppiamento e rinvio a squadra

- Dispositivi di protezione
- Documentazione tecnica

L'entità esatta della fornitura può essere ricavata dalla bolla di consegna.



I commutatori sotto carico possono essere forniti anche come gruppo commutatore con un comando a motore comune.

Si prega di tenere conto delle seguenti indicazioni:

- Controllare la completezza della fornitura sulla base dei documenti di spedizione
- Conservare le parti in luogo asciutto fino al momento del montaggio
- Il prodotto deve rimanere imballato nella sua protezione ermetica e deve essere estratto solo poco prima del montaggio

Ulteriori informazioni sono contenute nel capitolo "Imballaggio, trasporto e stoccaggio" [► Sezione 4, Pagina 28].

3.2 Commutatore sotto carico

3.2.1 Descrizione del funzionamento

I commutatori sotto carico sono destinati all'adeguamento del rapporto di trasformazione dei trasformatori senza interrompere il flusso di carico. In questo modo è possibile compensare, ad esempio, eventuali variazioni di tensione nella rete di trasmissione di energia elettrica. A tale scopo i commutatori sotto carico sono incorporati nei trasformatori e collegati alla parte attiva del trasformatore.

Un comando a motore che riceve un impulso di comando (ad es. da un regolatore di tensione) modifica la posizione di esercizio del commutatore sotto carico con conseguente adeguamento del rapporto di trasformazione del trasformatore alle relative esigenze operative.

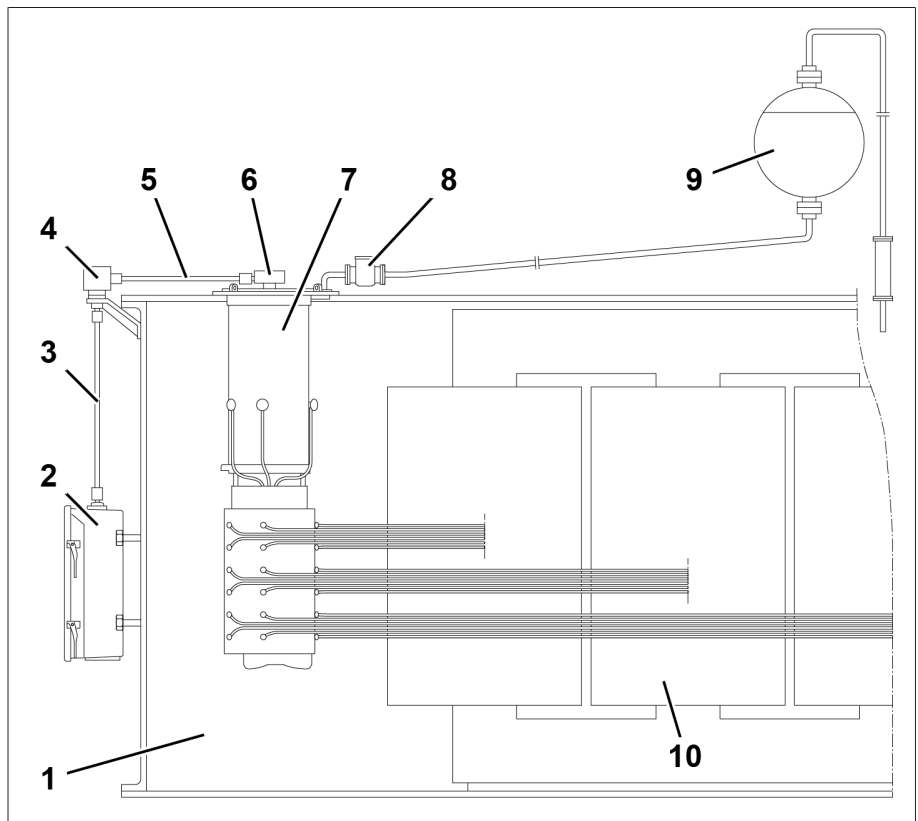


Figura 1: panoramica del sistema commutatore sotto carico-trasformatore

1	Cassa del trasformatore	6	Rinvio di testa in alto
2	Comando a motore	7	Commutatore sotto carico
3	Albero di comando verticale	8	Relè di protezione
4	Rinvio a squadra	9	Conservatore dell'olio
5	Albero di comando orizzontale	10	Parte attiva del trasformatore

3.2.2 Costruzione/Versioni

La seguente figura rappresenta i componenti principali del commutatore sotto carico.

Un disegno dettagliato del commutatore sotto carico è contenuto nel capitolo "Disegni" [► Sezione 10, Pagina 214].

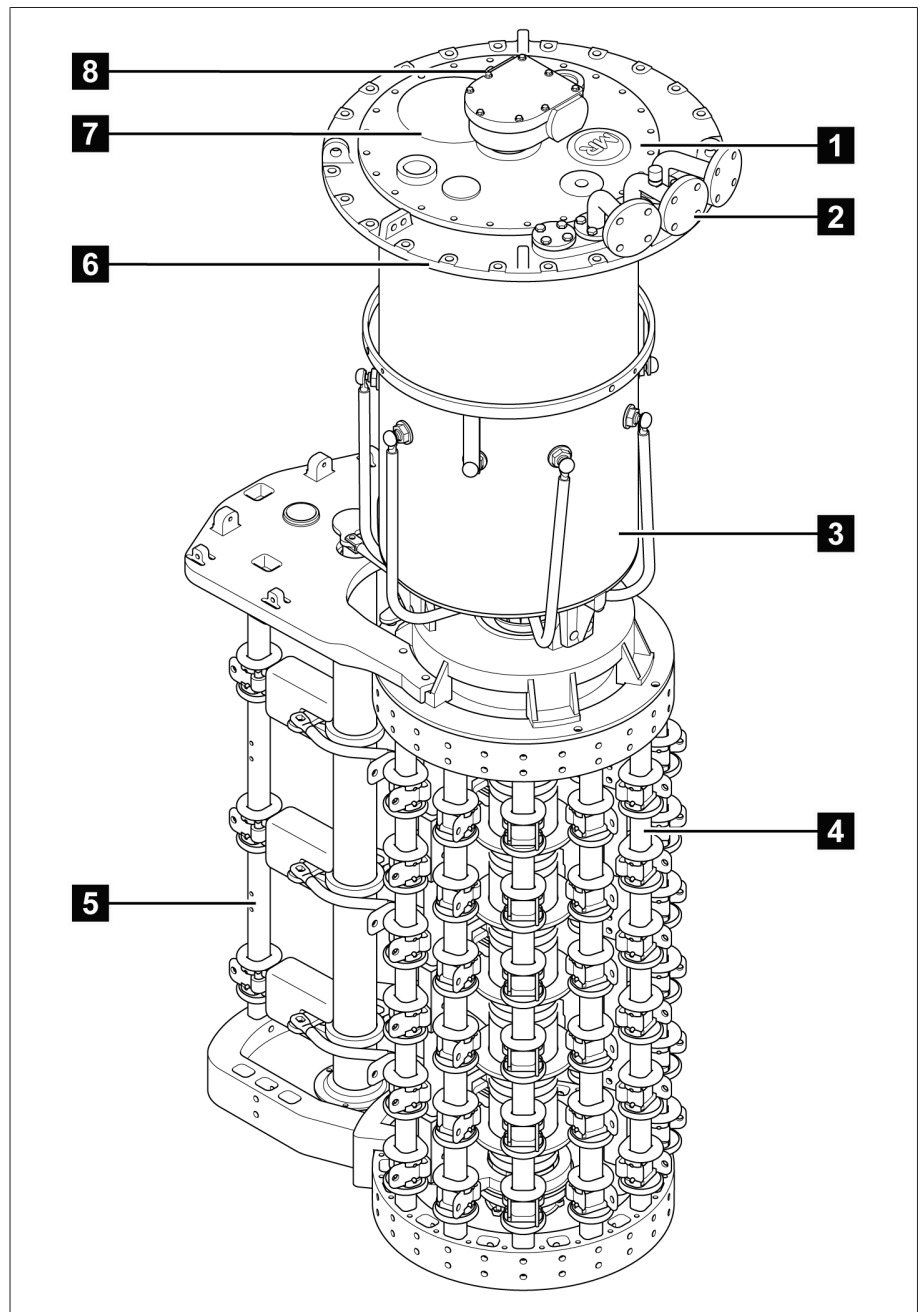


Figura 2: commutatore sotto carico

1	Coperchio della testa del commutatore sotto carico	2	Raccordo a gomito
3	Camera d'olio	4	Selettore fine
5	Preselettore (opzione)	6	Testa del commutatore sotto carico
7	Disco di rottura	8	Rinvio di testa in alto

3.2.2.1 Raccordi flangiati

Sulla testa del commutatore sotto carico sono disponibili, per scopi diversi, 4 raccordi delle tubazioni.

A seconda del tipo d'ordine alcuni di questi raccordi, o tutti, sono dotati di fabbrica di inserti a gomito. Dopo aver allentato l'anello di pressione tutti i raccordi a gomito senza la cassetta dei morsetti per il dispositivo di controllo della commutazione possono essere orientati liberamente.

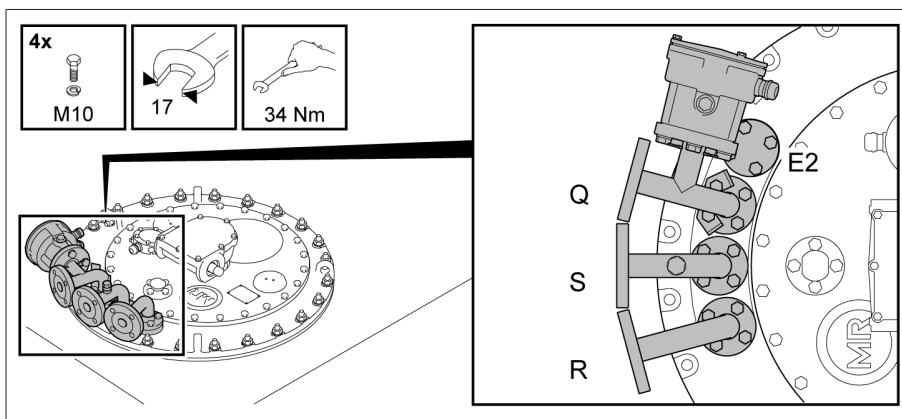


Figura 3: raccordi flangiati con raccordi a gomito

Raccordo flangiato Q

Il raccordo flangiato Q è chiuso da una flangia cieca. Se il commutatore sotto carico è dotato di dispositivo di controllo commutazione, i cavi di collegamento per tale dispositivo vengono fatti passare attraverso il raccordo flangiato.



Dal punto di vista funzionale i raccordi per tubazioni R e Q sono interscambiabili.

Raccordo flangiato S

Il raccordo a gomito sul raccordo flangiato S è dotato di una vite di sfiato e può essere collegato a una tubazione posizionata lateralmente sulla cassa del trasformatore ad altezza d'uomo e terminante con un rubinetto di scarico. Se il commutatore sotto carico è dotato di un tubo di aspirazione dell'olio è possibile svuotare completamente il commutatore sotto carico attraverso il raccordo flangiato S.

Raccordo flangiato R

Il raccordo flangiato R è previsto per il montaggio del relè di protezione e per il collegamento del conservatore dell'olio del commutatore sotto carico ed è intercambiabile con il raccordo flangiato Q.

Raccordo flangiato E2

Il raccordo flangiato E2 è chiuso da una flangia cieca. Conduce nel comparto dell'olio del trasformatore direttamente sotto la testa del commutatore sotto carico e, in caso di necessità, può essere allacciato al tubo collettore per il relè Buchholz. Inoltre, questo raccordo flangiato serve per effettuare la compensazione di pressione tra il serbatoio del trasformatore e la camera d'olio del commutatore sotto carico, necessaria per l'essiccazione, il riempimento con olio isolante e il trasporto del trasformatore.

3.2.3 Targa dati e numero di serie

La targa dati con il numero di serie è posizionata sul coperchio della testa del commutatore sotto carico.

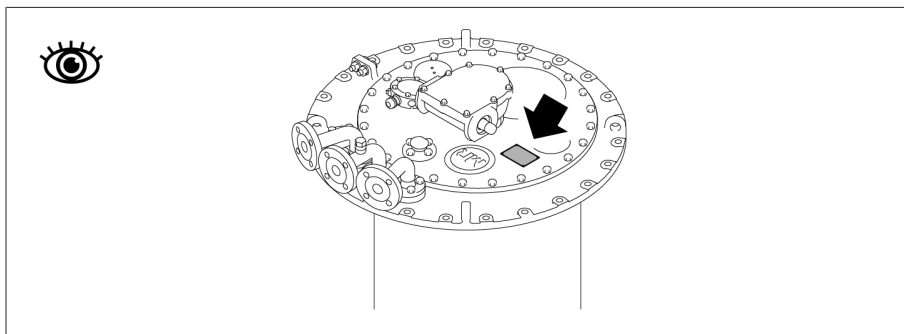


Figura 4: targa dati

Il numero di serie è indicato anche sul selettore.

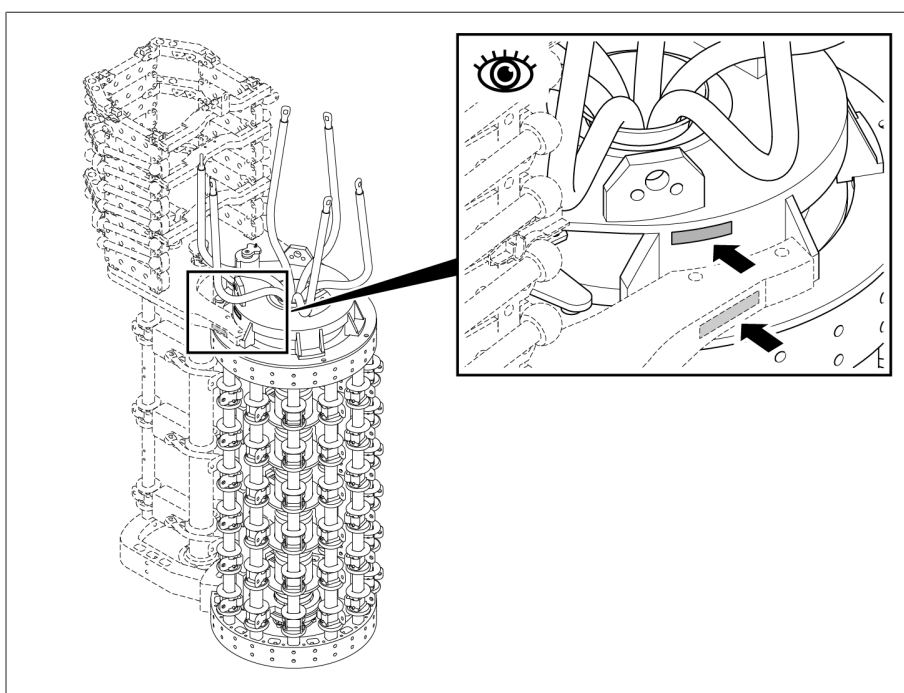


Figura 5: numero di serie

3.2.4 Dispositivi di protezione

Il commutatore sotto carico è dotato dei seguenti dispositivi di protezione.

3.2.4.1 Relè di protezione

3.2.4.1.1 Descrizione del funzionamento

Il relè di protezione viene inserito nel circuito di sgancio dell'interruttore di potenza. Il relè di protezione interviene quando, a causa di un guasto, si supera la velocità del flusso d'olio impostata tra la testa del commutatore sotto carico e il conservatore dell'olio. Scorrendo, il liquido isolante aziona la valvola antiriflusso che si sposta nella posizione FUORI SERVIZIO. In tal modo si aziona il contatto nel contatto magnetico a gas inerte, si fanno scattare gli interruttori di potenza, mettendo il trasformatore fuori tensione.

Il relè di protezione è parte integrante di un commutatore sotto carico riempito d'olio isolante ed è regolato nelle sue caratteristiche dalla pubblicazione IEC 60214-1 nella versione applicabile in vigore.

- Le commutazioni del commutatore sotto carico, a carico nominale o a sovraccarico ammissibile, non provocano l'intervento del relè di protezione.
- Il relè di protezione reagisce a flussi d'olio e non reagisce se nel relè stesso si accumula del gas. Non è necessario sfiatare il relè di protezione riempiendo di liquido isolante il trasformatore. Una concentrazione di gas nel relè di protezione è normale.

3.2.4.1.2 Struttura/Versioni

Vista frontale

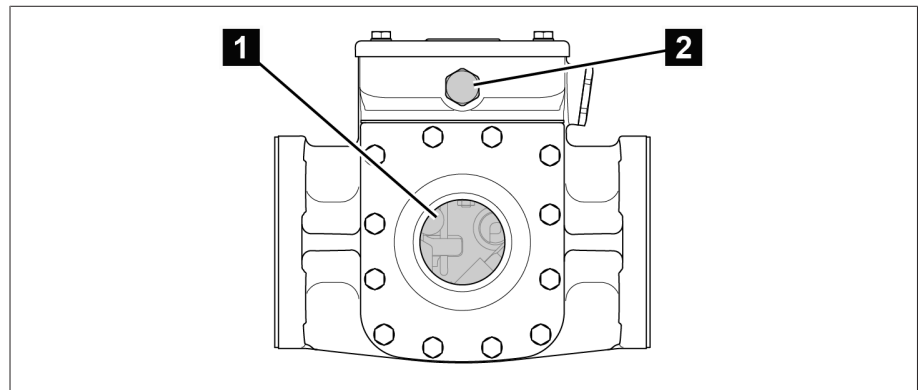


Figura 6: relè di protezione RS 2001

1	Vetro spia	2	Elemento di compensazione pressione
---	------------	---	-------------------------------------

Vista della parte posteriore

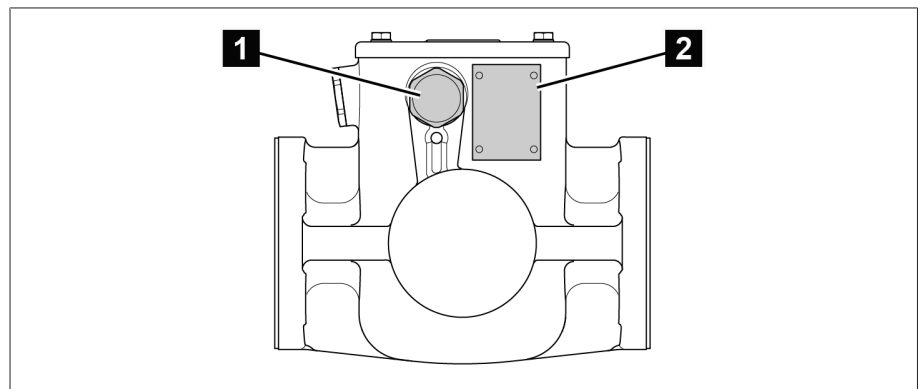


Figura 7: relè di protezione RS 2001

1	Tappo cieco	2	Targa dati
---	-------------	---	------------

- Il relè di protezione RS 2001/R è dotato sul retro di un vetro spia aggiuntivo.

Vista dall'alto

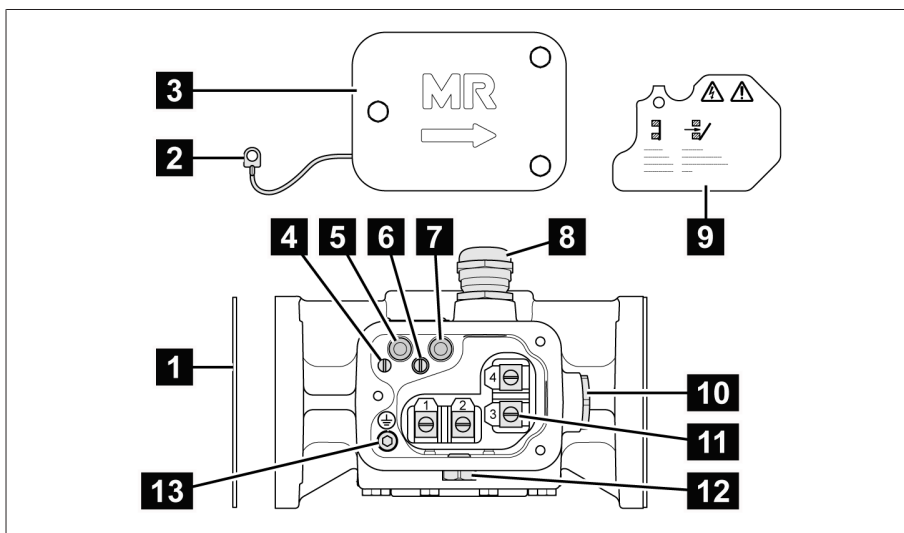


Figura 8: relè di protezione RS 2001

1	Guarnizione	2	Connessione di polo
3	Coperchio cassetta porta morsetti	4	Vite a intaglio per connessione di polo
5	Tasto di prova IN SERVIZIO (ripristino serrandina relè)	6	Vite a intaglio per copertura di protezione
7	Tasto di prova FUORI SERVIZIO (intervento di prova)	8	Pressacavo
9	Copertura di protezione	10	Tappo cieco
11	Morsetto	12	Elemento di compensazione pressione
13	Vite a testa cilindrica per collegamento conduttore di terra		



I relè di protezione RS 2003 e RS 2004 sono dotati di un adattatore NPT da 1/2"-14 al posto del pressacavo.

3.2.4.1.3 Targa dati

La targa dati è applicata sulla parte posteriore del relè di protezione.

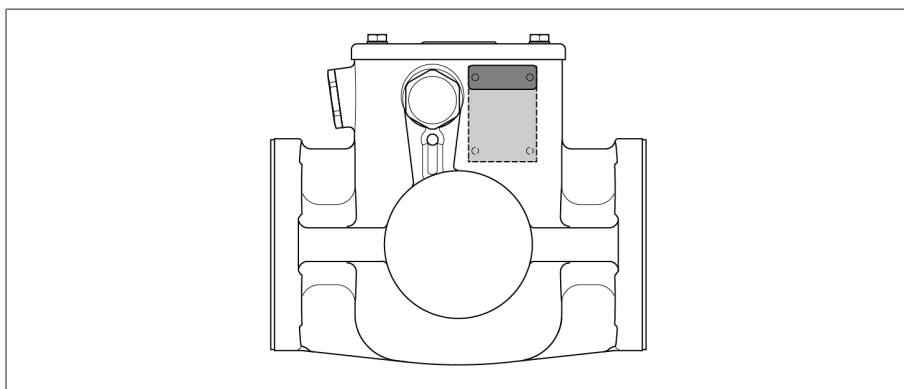


Figura 9: targa dati

3.2.4.2 Pressostato DW

3.2.4.2.1 Descrizione del funzionamento

Il dispositivo di controllo della pressione DW 2000 protegge il commutatore sotto carico da aumenti eccessivi di pressione, contribuendo così anche alla sicurezza del trasformatore. Il dispositivo di controllo della pressione viene montato esternamente sul commutatore sotto carico e interviene in caso di pressioni statiche e dinamiche eccessive nel relativo comparto dell'olio.

Il dispositivo di controllo della pressione funziona secondo il principio di un tubo barometrico ondulato con molla di contrasto, che è collegata meccanicamente con il tasto dell'interruttore a scatto.

L'aumento della pressione aziona il pulsante dell'interruttore a scatto che si sposta nella posizione FUORI SERVIZIO. In tal modo scattano gli interruttori di potenza e mettono il trasformatore fuori tensione. Il tasto dell'interruttore a scatto deve essere riportato a mano nella posizione di partenza dopo l'intervento.

Le anomalie di entità minore non fanno intervenire il dispositivo di controllo della pressione, poiché non viene raggiunta la pressione di intervento necessaria. La pressione di intervento viene impostata in fabbrica in modo da non poter essere regolata diversamente.

Nel caso di un notevole aumento di pressione il dispositivo di controllo della pressione reagisce più velocemente del relè di protezione. Il relè di protezione fa parte del sistema di protezione standard di MR e viene fornito di serie.

- Il relè di protezione fornito deve essere installato anche se viene utilizzato un pressostato aggiuntivo.

Le caratteristiche del dispositivo di controllo della pressione sono conformi ai requisiti contenuti nella pubblicazione IEC 60214-1 nella versione in vigore.

- Le commutazioni del commutatore sotto carico, a carico nominale o a sovraccarico ammissibile, non provocano l'intervento del pressostato.

- Il pressostato reagisce in caso di variazioni della pressione e non in caso di accumulo di gas sotto il pressostato. Accumuli di gas sotto il pressostato sono normali.

3.2.4.2.2 Struttura/Versioni

Sono disponibili due varianti di dispositivo di controllo della pressione:

- DW 2000 per il montaggio verticale
- DW 2000 per il montaggio orizzontale

Il cofano e la copertura del dispositivo di controllo della pressione sono in metallo leggero resistente alla corrosione.

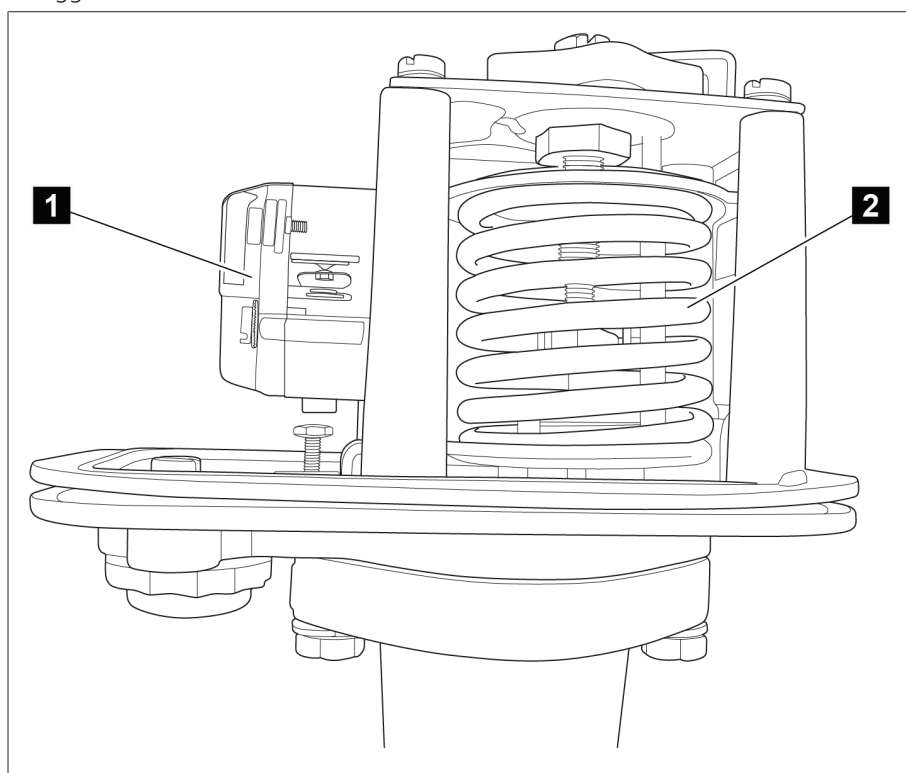


Figura 10: interruttore a scatto e manometro

1	Interruttore a scatto	2	Manometro
---	-----------------------	---	-----------

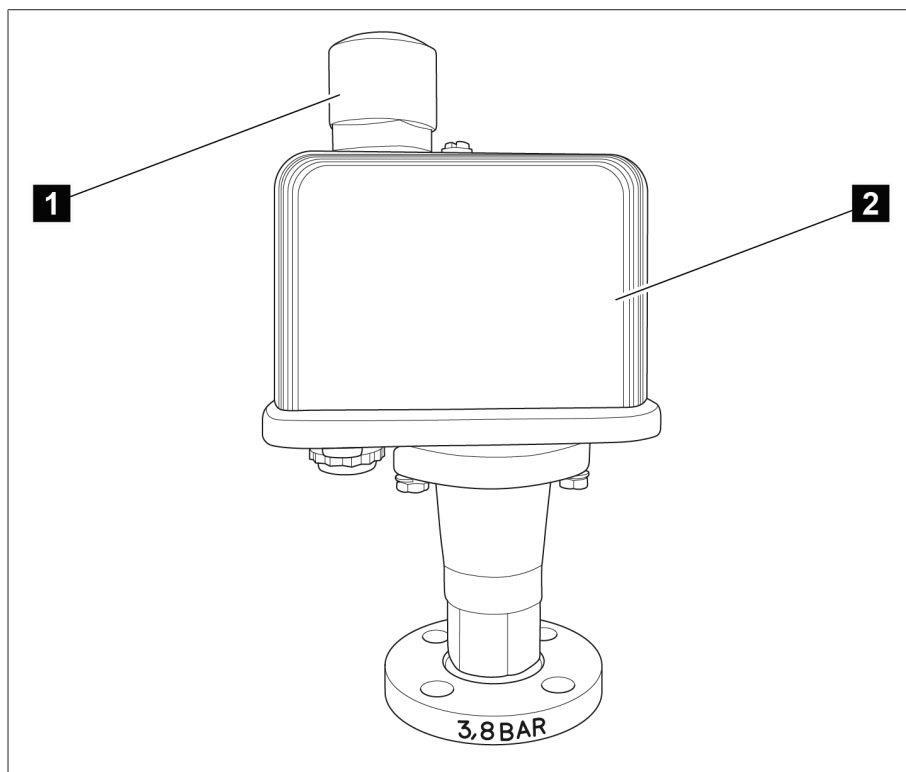


Figura 11: Dispositivo di controllo della pressione con copertura e aerazione

1	Aerazione	2	Copertura
---	-----------	---	-----------

3.2.4.3 Disco di rottura

Il disco di rottura è un dispositivo di depressurizzazione a norma IEC 60214-1 senza contatto di segnalazione e si trova nel coperchio della testa del commutatore sotto carico.

Il disco di rottura interviene in caso di una determinata sovrappressione nella camera d'olio del commutatore sotto carico.

3.2.4.4 Valvola di sovrappressione MPREC®

Su richiesta del cliente, al posto del disco di rottura MR fornisce una valvola di sovrappressione MPREC® già montata che corrisponde a una sovrappressione definita nella camera d'olio del commutatore sotto carico.

Il commutatore sotto carico soddisfa così i requisiti della norma IEC 60214-1 per quanto riguarda i dispositivi di depressurizzazione.

3.2.4.5 Dispositivo di controllo della commutazione

Il dispositivo di controllo della commutazione serve a controllare le aste di trasmissione fra il(i) commutatore(i) sotto carico e il comando a motore, nonché la corretta commutazione dell'interruttore.

3.2.4.6 Monitoraggio della temperatura

Il monitoraggio della temperatura serve a controllare la temperatura dell'olio isolante nella camera d'olio del commutatore sotto carico.

3.3 Albero di comando

3.3.1 Descrizione del funzionamento

L'albero di comando è il collegamento meccanico tra il comando e il commutatore sotto carico/a vuoto.

Il passaggio dalla direzione verticale a quella orizzontale viene effettuato mediante il rinvio a squadra.

Pertanto, eseguendo il montaggio, si deve collocare l'albero di comando verticale tra il comando e il rinvio a squadra e l'albero di comando orizzontale tra il rinvio a squadra e il commutatore sotto carico o il commutatore a vuoto.

3.3.2 Struttura/Versioni

L'albero di comando consiste in un tubo a sezione quadrata e viene fissato a ciascuna estremità mediante due semigiunti e un perno di accoppiamento alle rispettive estremità dell'albero dell'apparecchio da collegare.

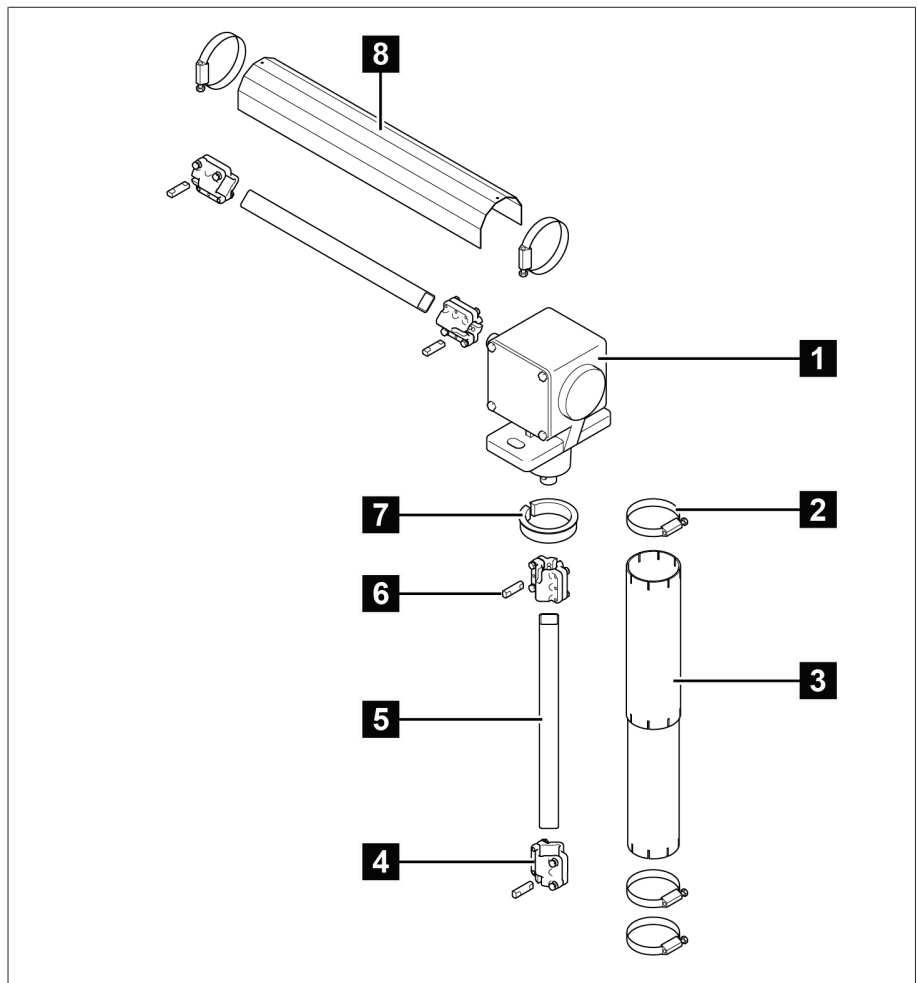


Figura 12: componenti dell'albero di comando

1	Rinvio a squadra	2	Fascetta stringitubo
3	Tubo di protezione telescopico	4	Semigiunti

5	Tubo a sezione quadra	6	Perno di accoppiamento
7	Anello di adattamento	8	Lamiera di protezione

3.3.2.1 Albero di comando senza giunti snodati, senza isolatore

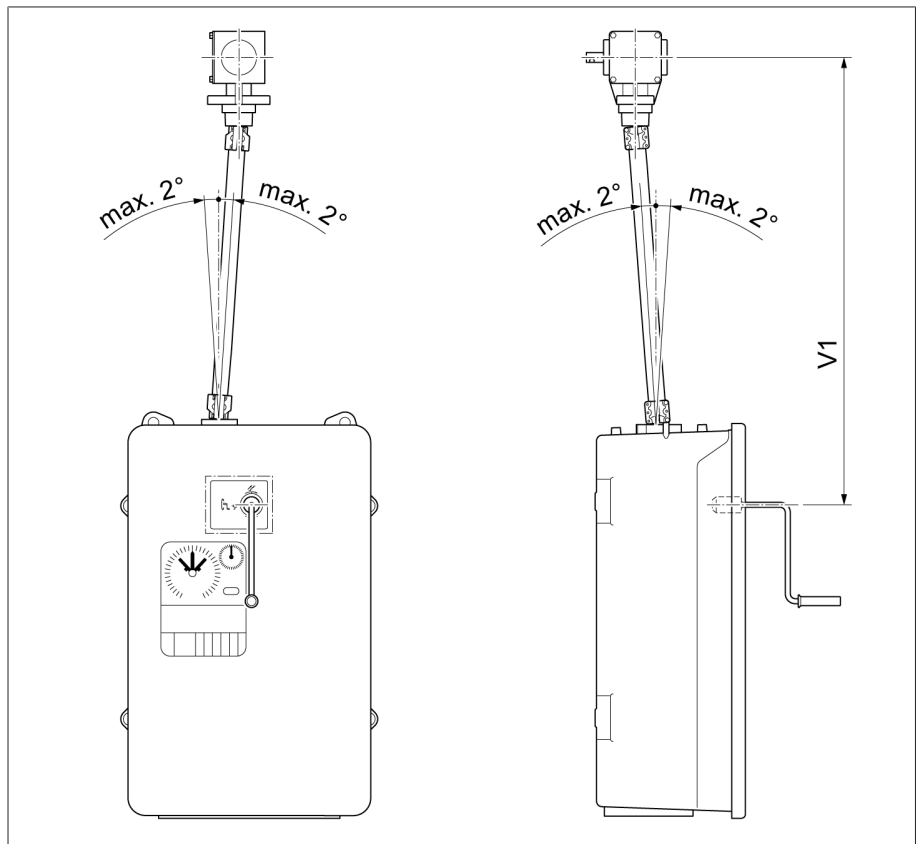


Figura 13: Albero di comando senza alberi cardanici, senza isolatore (= versione standard)

Configurazione	V 1 min	Cuscinetto intermedio
Centro manovella - centro rinvio a squadra (scostamento assiale massimo ammissibile 2°)	536 mm	In caso di superamento del valore massimo di 2472 mm è necessario l'impiego di un cuscinetto intermedio. $V 1 \leq 2472$ mm (senza cuscinetto intermedio) $V 1 > 2472$ mm (con cuscinetto intermedio)

3.3.2.2 Albero di comando senza giunti snodati, con isolatore

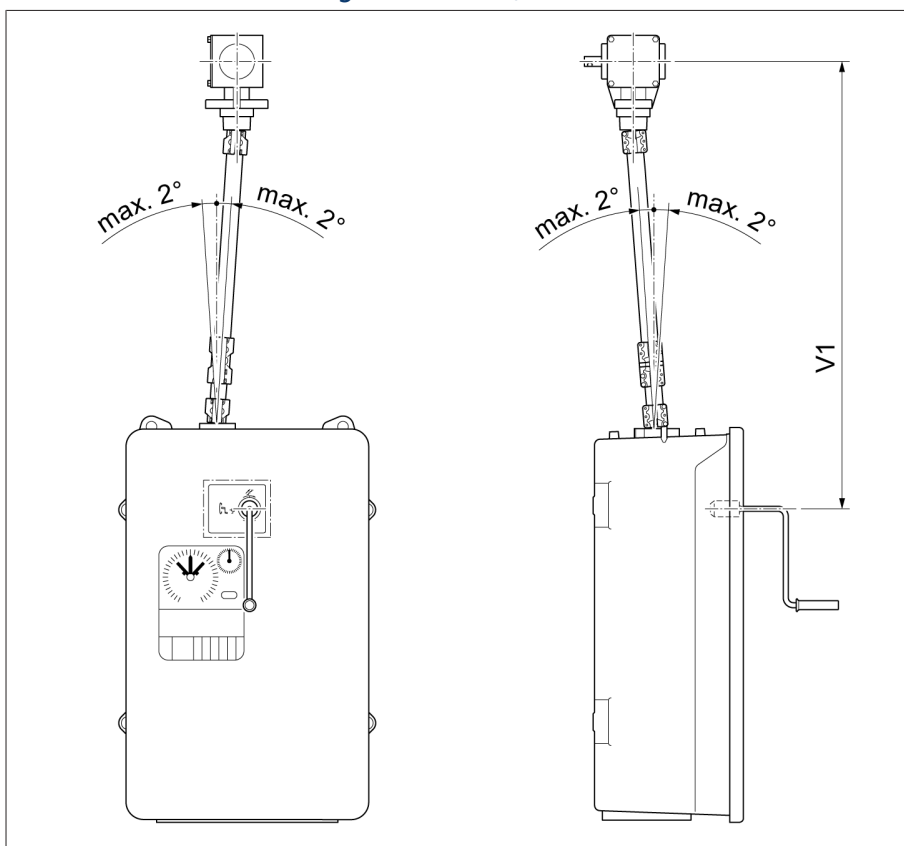


Figura 14: Albero di comando senza alberi cardanici, con isolatore (= versione speciale)

Configurazione	V 1 min	Cuscinetto intermedio
Centro manovella - centro rinvio a squadra (scostamento assiale massimo ammissibile 2°)	706 mm	In caso di superamento del valore massimo di 2472 mm è necessario l'impiego di un cuscinetto intermedio. $V 1 \leq 2472$ mm (senza cuscinetto intermedio) $V 1 > 2472$ mm (con cuscinetto intermedio)

3.3.2.3 Albero di comando con alberi cardanici, senza isolatore

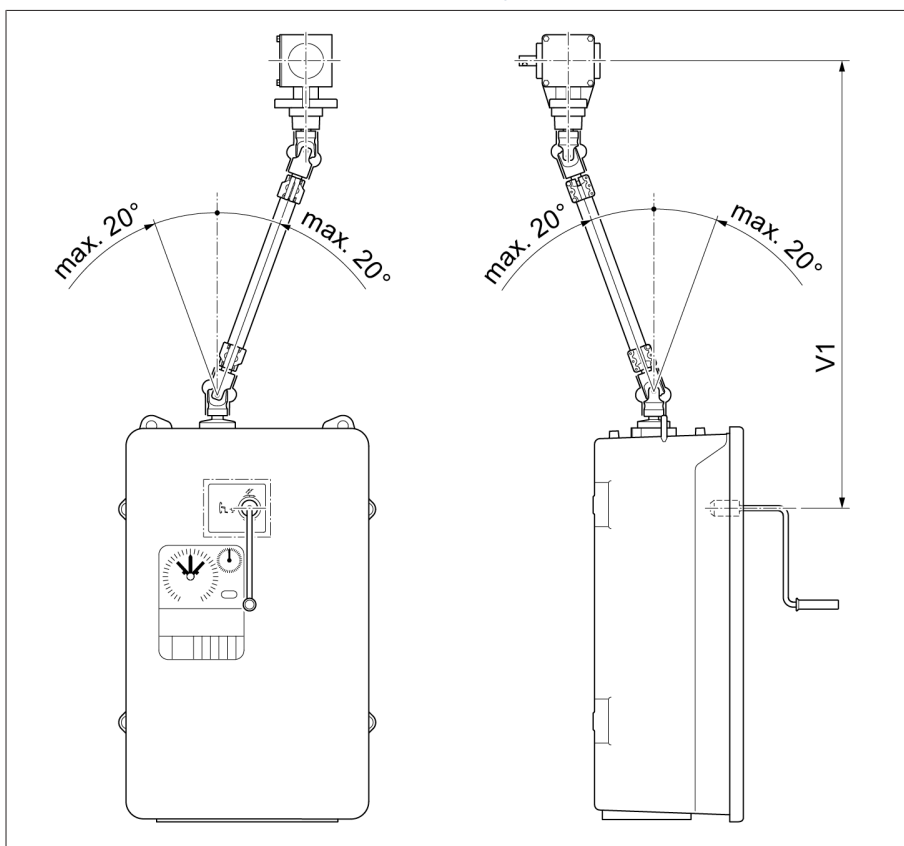


Figura 15: albero di comando con alberi cardanici, senza isolatore (= versione speciale)

Configurazione	V 1 min [mm]	Cuscinetto intermedio per [mm]
Centro manovella - centro rinvio a squadra (scostamento assiale massimo ammissibile 20°)	798	V 1 > 2564

3.3.2.4 Albero di comando con alberi cardanici, con isolatore

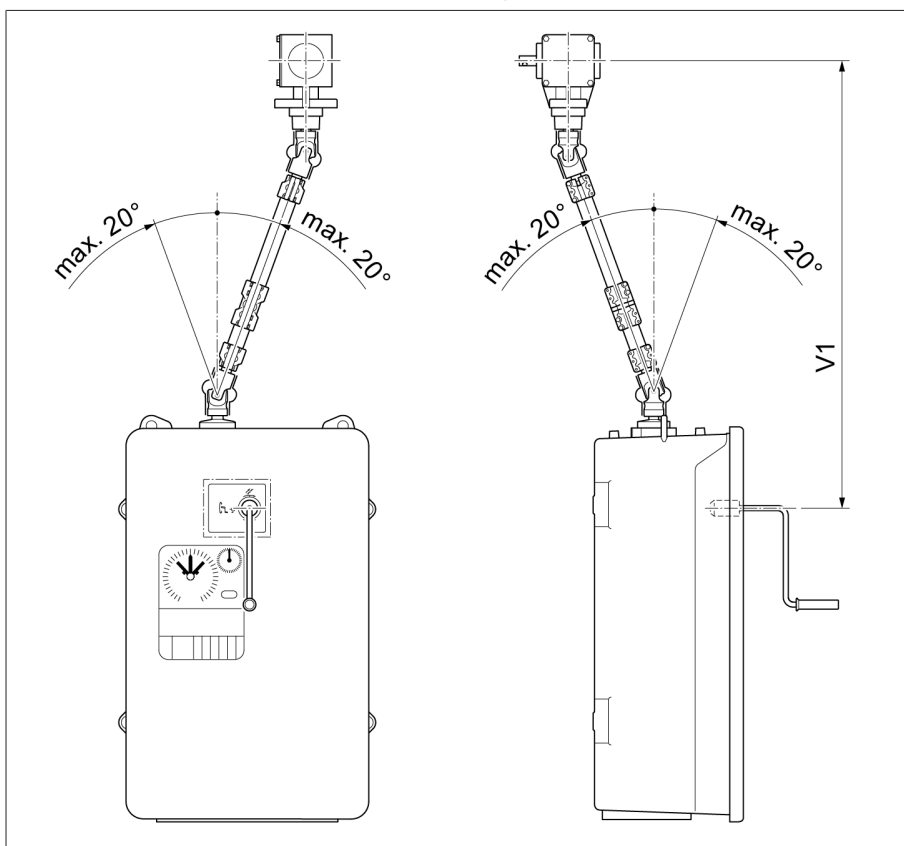


Figura 16: albero di comando con alberi cardanici, con isolatore (= versione speciale)

Configurazione	V 1 min [mm]	Cuscinetto intermedio per [mm]
Centro manovella - centro rinvio a squadra (scostamento assiale massimo ammissibile 20°)	978	V 1 > 2772

4 Imballaggio, trasporto e immagazzinaggio

4.1 Imballaggio

A seconda delle esigenze, i prodotti sono forniti talvolta dotati di un imballaggio ermetico e talvolta anche in esecuzione a secco.

L'imballaggio ermetico avvolge completamente il prodotto con una pellicola in plastica.

I prodotti in esecuzione a secco sono contrassegnati inoltre con un'etichetta d'indicazione gialla applicata sull'imballaggio ermetico. In caso di esecuzione a secco la consegna può avvenire anche in contenitore per il trasporto.

Le relative indicazioni nelle seguenti sezioni devono essere utilizzate in base al loro significato.

4.1.1 Idoneità

AVVISO

Danni materiali dovuti a una sovrapposizione errata delle casse!

Se le casse non sono sovrapposte correttamente possono provocare danni al prodotto.

- > Osservando la marcatura esterna dell'imballo è possibile stabilire se, ad esempio, il commutatore sotto carico o il selettore è imballato verticalmente. Non impilare mai queste casse.
- > Di norma vale la seguente regola: non impilare le casse a partire da un'altezza di 1,5 m.
- > Per altri casi vale la seguente regola: non impilare più di 2 casse delle stesse dimensioni.

L'imballo è indicato per mezzi di trasporto non danneggiati e perfettamente funzionanti nel rispetto delle leggi e delle disposizioni locali in materia di trasporti.

Il prodotto viene imballato in una cassa stabile. Essa garantisce che il prodotto imballato si stabilizzi nella posizione di trasporto prevista, senza cambiamenti di posizione non consentiti, e che nessuna delle sue parti tocchi la superficie di carico del mezzo di trasporto o, dopo lo scarico, il terreno.

L'imballaggio ermetico avvolge completamente il prodotto con una pellicola in plastica. Il prodotto è protetto dall'umidità mediante essiccativo. Il film in plastica è stato saldato dopo l'inserimento dell'essiccativo.

4.1.2 Marcature

L'imballaggio è provvisto di una dicitura con le istruzioni per un trasporto sicuro e un corretto immagazzinaggio. Per la spedizione di merci non pericolose valgono i seguenti simboli grafici. Questi simboli devono essere sempre osservati.


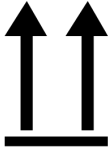



 Proteggere dall'umidità	 Alto	 Fragile	 Agganciare qui	 Baricentro
--------------------------------------------------------------------------------------------------------------	-------------------------------------------------------------------------------------------	-----------------------------------------------------------------------------------------------	-------------------------------------------------------------------------------------------------------	---------------------------------------------------------------------------------------------------

Tabella 3: Simboli grafici validi per la spedizione

4.2 Trasporto, ricevimento e trattamento delle consegne

▲ AVVERTENZA



Pericolo di morte e di gravi lesioni!

Pericolo di morte e gravi lesioni dovuto a ribaltamento o caduta carichi.

- > Trasportare la cassa unicamente quando è chiusa.
- > Durante il trasporto non rimuovere il materiale di ancoraggio utilizzato nella cassa.
- > Se il prodotto viene consegnato su pallet, controllare che sia fissato in modo adeguato.
- > La scelta e l'applicazione dell'imbracatura deve essere affidata solo a personale qualificato e autorizzato.
- > Non passare sotto a carichi sospesi.
- > Usare dispositivi di trasporto e di sollevamento con portata sufficiente, nel rispetto delle indicazioni di peso sulla bolla di consegna.

Oltre ai carichi dovuti a vibrazioni, durante il trasporto si devono prevedere anche carichi dovuti a colpi. Al fine di escludere ogni possibile danneggiamento, è necessario evitare cadute, rovesciamenti, ribaltamenti e urti.

Se una cassa dovesse ribaltarsi, cadere da una determinata altezza (per es. a seguito della rottura dell'imbracatura) senza essere frenata, è da presumere un danneggiamento del contenuto a prescindere dal peso.

Ogni spedizione ricevuta deve essere controllata dal destinatario prima del ritiro (conferma del ricevimento) in base a quanto segue:

- completezza in base alla bolla di consegna
- danni esterni di ogni tipo

I controlli devono essere eseguiti dopo che la merce è stata scaricata, se il cartone o il contenitore per il trasporto può essere raggiunto da ogni lato.

- Danni visibili** Se alla ricezione della fornitura si rilevano danni dovuti al trasporto e visibili esternamente, procedere nel modo seguente:
- Registrare subito nei documenti di trasporto i danni dovuti al trasporto rilevati e farli controfirmare da colui che effettua la consegna.
 - In caso di gravi danni, perdita totale e costi elevati dovuti al danneggiamento informare immediatamente il produttore e l'assicurazione di competenza.
 - Dopo aver accertato il danno non modificare lo stato del danno stesso e conservare il materiale d'imballaggio fino a quando non è stata stabilita una visita da parte di un incaricato dell'azienda di trasporto o dell'agenzia di assicurazione del trasporto.
 - Provvedere a redigere un verbale di constatazione del danno sul posto insieme all'incaricato dell'azienda di trasporto. Tale verbale è assolutamente necessario per la richiesta di risarcimento danni!
 - Fotografare i danni all'imballaggio e al prodotto imballato. Ciò vale anche per la presenza di corrosione sul prodotto imballato dovuta a penetrazione d'umidità (pioggia, neve, condensa).
 - **AVVISO!** Danni al prodotto imballato dovuti a un involucro a tenuta ermetica danneggiato. Se il prodotto viene consegnato in un imballaggio ermetico, controllarlo immediatamente. In caso di imballaggio ermetico danneggiato non montare né mettere in esercizio il prodotto in nessun caso. Provvedere direttamente all'essiccamento del prodotto in base alle istruzioni di servizio oppure contattare il produttore per concordare la procedura da seguire.
 - Indicare la denominazione dei componenti danneggiati.

- Danni nascosti** Nel caso di danni che vengono rilevati dopo il ricevimento della fornitura al momento del disimballaggio (danni nascosti), procedere nel modo seguente:
- Rendere responsabile quanto prima telefonicamente e per iscritto il presunto autore dei danni e redigere un verbale dei danni.
 - Osservare i termini di scadenza in vigore, applicabili nel proprio Paese. Informarsi per tempo sui termini da rispettare.

Nel caso di danni nascosti, una rivalsa nei confronti dell'azienda di trasporto (o altri autori dei danni) è possibile solo con difficoltà. Dal punto di vista assicurativo, un danno di questo tipo può essere liquidato a favore del danneggiato, solo se ciò è stato stabilito specificatamente nelle condizioni del contratto assicurativo.

4.3 Immagazzinaggio delle forniture

Prodotto essiccato da Maschinenfabrik Reinhausen

Estrarre dall'imballaggio a tenuta ermetica il prodotto essiccato da Maschinenfabrik Reinhausen subito dopo la ricezione e immagazzinarlo ermeticamente in olio isolante a secco fino all'impiego definitivo, salvo nel caso in cui il prodotto sia stato consegnato in bagno d'olio.

Prodotto non essiccato

Il prodotto non essiccato, imballato con involucro ermetico intatto, può essere conservato all'aperto rispettando le seguenti condizioni.

Per la scelta e la preparazione del luogo di stoccaggio verificare quanto segue:

- Il prodotto da conservare deve essere protetto da umidità (allagamenti, acqua di disgelo di neve e ghiaccio), sporco, animali infestanti come ratti, topi, termiti ecc. e da un accesso non autorizzato.
- Posizionare le casse su tavole e travi di legno per proteggerle dall'umidità del suolo e garantire una migliore aerazione.
- Verificare che il basamento abbia una portata sufficiente.
- Mantenere sgombre le vie d'accesso.
- Il prodotto immagazzinato va controllato ad intervalli regolari e inoltre vanno prese misure adeguate dopo una tempesta, forti piogge, abbondanti neviccate ecc.

L'involucro in plastica deve essere protetto dall'irraggiamento diretto del sole per evitare che venga alterato dai raggi UV e quindi perda la sua ermeticità.

Se il montaggio del prodotto avviene dopo oltre 6 mesi dalla consegna, devono essere prese per tempo delle misure adeguate. Possibili soluzioni sono:

- Rigenerazione professionale dell'essiccativo e ripristino dell'ermeticità dell'involucro.
- Disimballaggio del prodotto imballato e conservazione in un magazzino adatto (ben aerato, possibilmente privo di polvere, umidità dell'aria < 50 %).

4.4 Disimballare le forniture e controllare l'assenza di danni dovuti al trasporto

- **AVVISO!** Danni al prodotto imballato dovuti a un involucro ermetico inefficace.. Trasportare la cassa imballata fino al luogo di montaggio del prodotto. Aprire l'involucro ermetico solo poco prima del montaggio.
- **⚠ AVVERTENZA!** Gravi lesioni e danni al prodotto imballato a seguito di ribaltamento del prodotto. Prendere le misure necessarie per evitare il ribaltamento del prodotto contenuto in una cassa verticale.
- Rimuovere l'imballaggio e controllare lo stato del prodotto.
- Controllare la completezza della fornitura sulla base della bolla di consegna.

5 Montaggio

▲ AVVERTENZA



Pericolo di schiacciamento!

Durante una commutazione del commutatore sotto carico sul selettore, sul preselettore e sul supporto per connessione di polo si muovono i componenti che sono in parte liberamente accessibili. Inserire le mani nel selettore, nel preselettore e nel supporto per connessione di polo durante una commutazione può causare gravi lesioni.

- > Durante una commutazione mantenere una distanza di sicurezza di almeno 1 m.
- > Durante una commutazione non inserire le mani nel selettore, nel preselettore o nel supporto per connessione di polo.
- > Durante l'esecuzione di lavori sul selettore, sul preselettore o sul supporto per connessione di polo non commutare il commutatore sotto carico.

5.1 Lavori di preparazione

Eseguire i lavori elencati qui di seguito prima di montare il commutatore sotto carico nel trasformatore.

5.1.1 Applicazione della flangia di montaggio sul coperchio del trasformatore

Per il montaggio della testa del commutatore sotto carico sul coperchio del trasformatore è necessaria una flangia di montaggio. Questa è disponibile a richiesta o può essere realizzata dal cliente stesso. In caso di realizzazione della flangia di montaggio da parte del cliente si deve rispettare quanto riportato nei disegni di montaggio in appendice.

- > **AVVISO!** Applicare la flangia di montaggio a tenuta di pressione sul coperchio del trasformatore. Verificare che la superficie di tenuta sia in piano e non sia danneggiata.

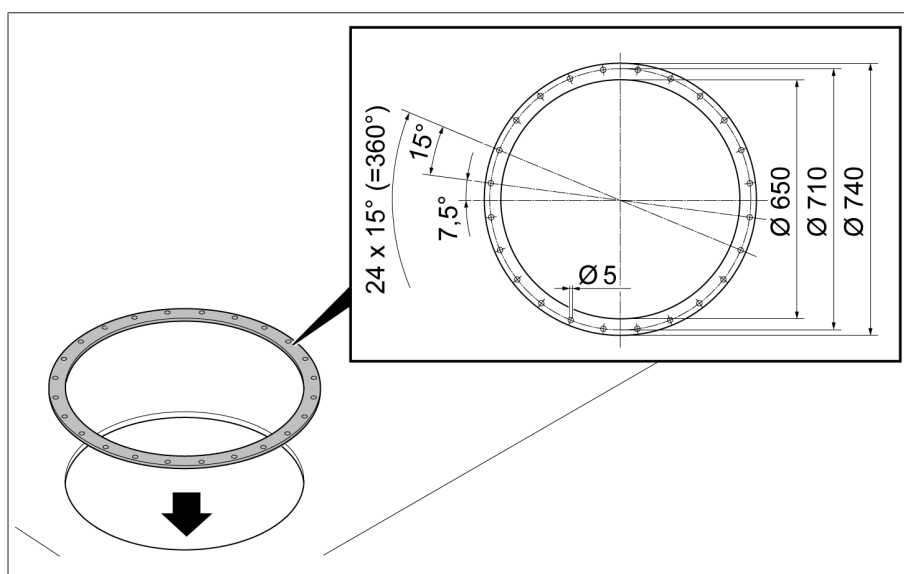


Figura 17: flangia di montaggio

5.1.2 Applicazione dei prigionieri sulla flangia di montaggio

Per applicare i prigionieri sulla flangia di montaggio, utilizzare una dima che, su richiesta del cliente, verrà fornita gratuitamente per la prima installazione del commutatore sotto carico.

1. Posizionare la dima sulla flangia di montaggio e orientarla in base alle quattro marcature.
2. Applicare i prigionieri sulla flangia di montaggio

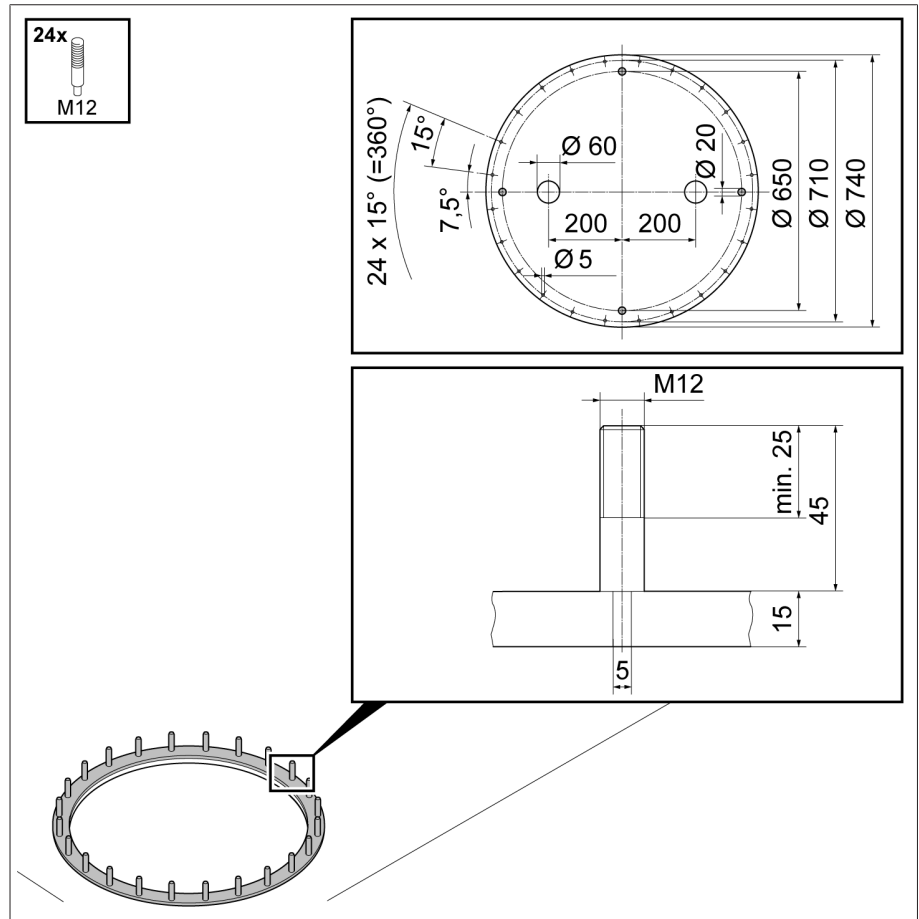


Figura 18: dima, prigionieri

5.2 Montaggio del commutatore sotto carico nel trasformatore (versione normale)

5.2.1 Fissaggio del commutatore sotto carico al coperchio del trasformatore

5.2.1.1 Fissaggio del comparto dell'olio sul coperchio del trasformatore

1. **ATTENZIONE!** Una camera d'olio posizionata in modo instabile può ribaltarsi e causare infortuni o danni materiali. Collocare la camera d'olio su una superficie piana e bloccarla per evitare che si ribalti.
2. Rimuovere il materiale d'imballaggio e per il trasporto di colore rosso dalla camera d'olio.
3. **AVVISO!** Guarnizioni non appropriate portano ad una fuoriuscita d'olio con conseguenti danni al commutatore sotto carico. Applicare una guarnizione **1** adatta per l'olio isolante utilizzato sulla flangia di montaggio **2**. Pulire le superfici di tenuta della flangia di montaggio e della testa del commutatore sotto carico.

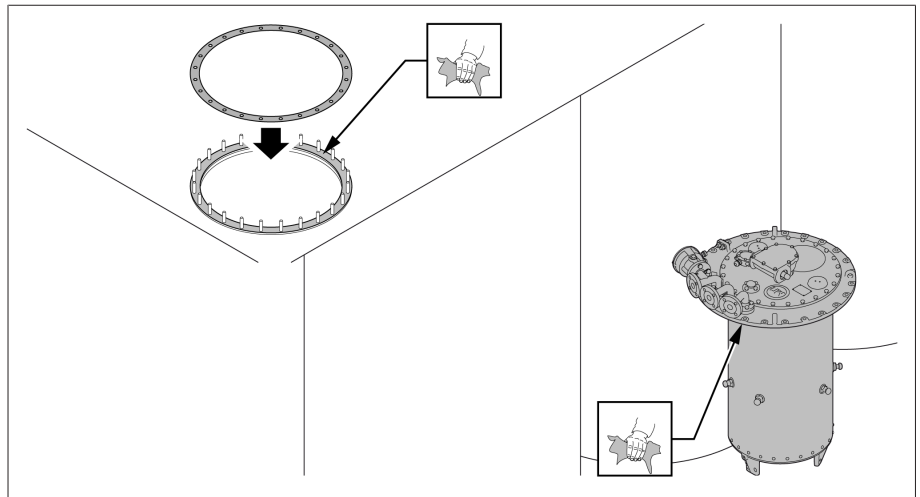


Figura 19: superfici di tenuta, guarnizione

4. **AVVISO!** Abbassando la camera d'olio senza la dovuta cautela, quest'ultima può entrare in collisione con il coperchio del trasformatore e danneggiarsi. Sollevare la camera d'olio prendendola per la testa del commutatore sotto carico e calarla con cautela e in posizione verticale nell'apertura del coperchio del trasformatore.

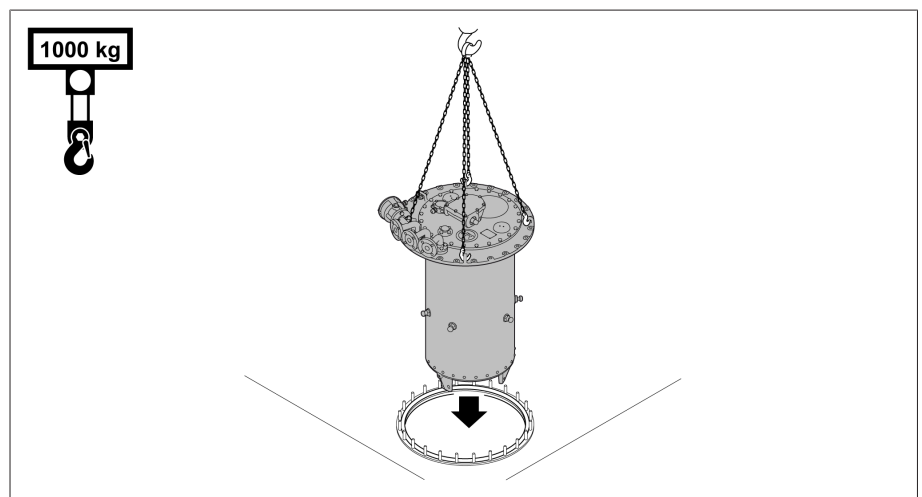


Figura 20: inserimento della camera d'olio

5. Controllare che la posizione di montaggio della testa del commutatore sotto carico corrisponda alle prescrizioni fornite per il montaggio.
6. Avvitare la testa del commutatore sotto carico alla flangia di montaggio.

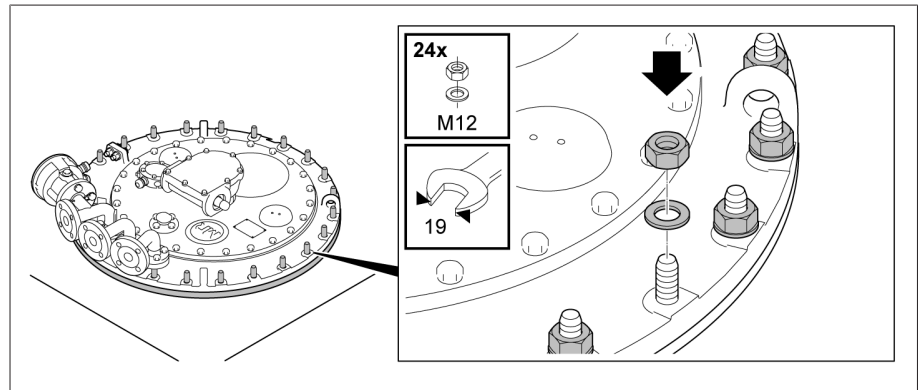


Figura 21: testa del commutatore sotto carico con flangia di montaggio

7. Rimuovere il nastro di arresto dal giunto d'accoppiamento del fondo della camera d'olio.

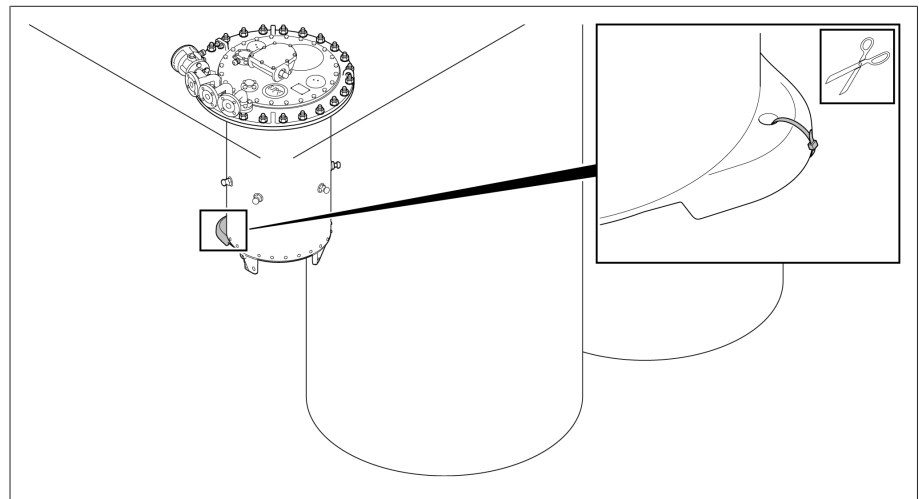


Figura 22: nastro di arresto

5.2.1.2 Fissaggio del selettore sul comparto dell'olio

1. **⚠ ATTENZIONE!** Un selettore posizionato in modo instabile può ribaltarsi e causare infortuni o danni materiali. Appoggiare il selettore con il pallet di trasporto su una superficie piana e bloccarlo per evitare che si ribalti.
2. Rimuovere dal selettore il materiale d'imballaggio e il materiale per il trasporto entrambi di colore rosso. Rimuovere i piedini di supporto rossi (se presenti) solo dopo aver fissato il selettore sulla camera d'olio.

3. Rimuovere il sacchetto in plastica con il materiale di fissaggio dal selettore e tenere pronto il contenuto.

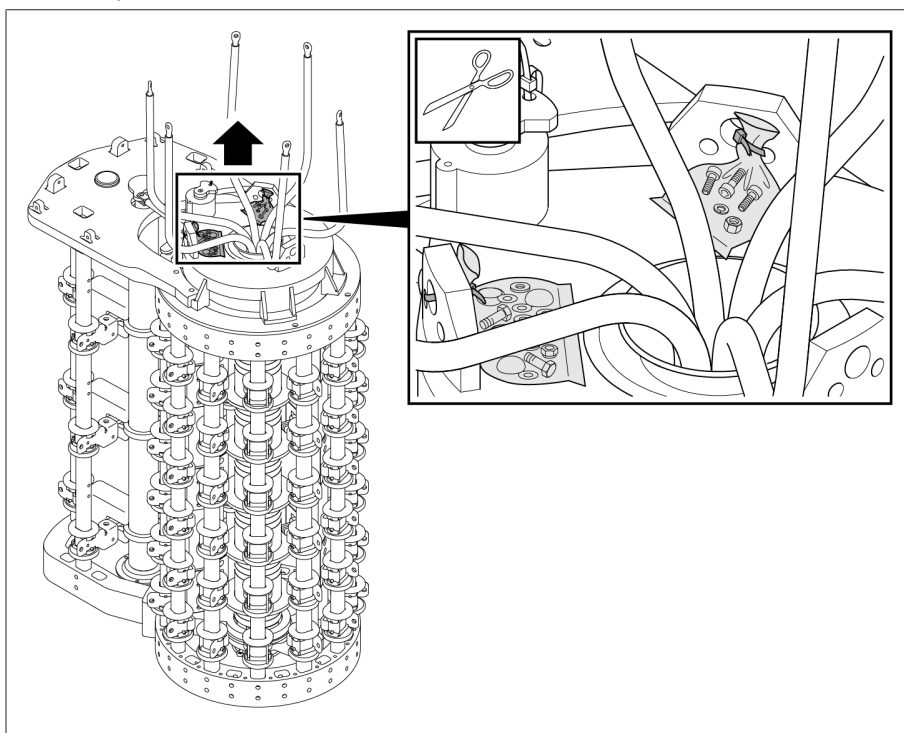


Figura 23: sacchetto in plastica con materiale di fissaggio

4. Togliere il nastro di arresto dall'accoppiamento del selettore. Dopodiché non girare più l'accoppiamento del selettore.

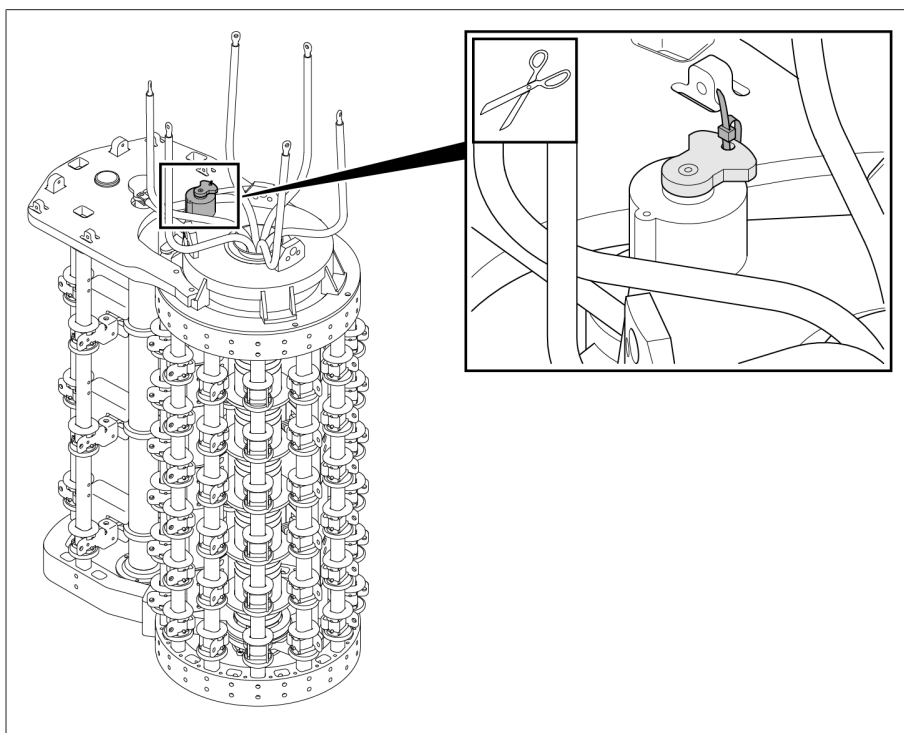


Figura 24: accoppiamento del selettore con nastro di arresto

5. Mettere il selettore sul carrello elevatore. Il peso del selettore è di massimo 320 kg.
6. **AVVISO!** Sollevando il selettore senza la dovuta cautela, quest'ultimo può entrare in collisione con la camera d'olio e danneggiarsi. Sollevare con cautela il selettore sotto la camera d'olio e assicurarsi che i conduttori di collegamento tra selettore e camera d'olio e il supporto per connessione di polo (se previsto) non restino impigliati sulla camera d'olio e non la tocchino.

7. Far corrispondere la posizione di entrambi i giunti di accoppiamento e dei punti di fissaggio della camera d'olio e del selettore. La posizione corretta dei due giunti di accoppiamento è illustrata negli schemi d'aggiustaggio in dotazione.
8. Avvitare il selettore alla camera d'olio.

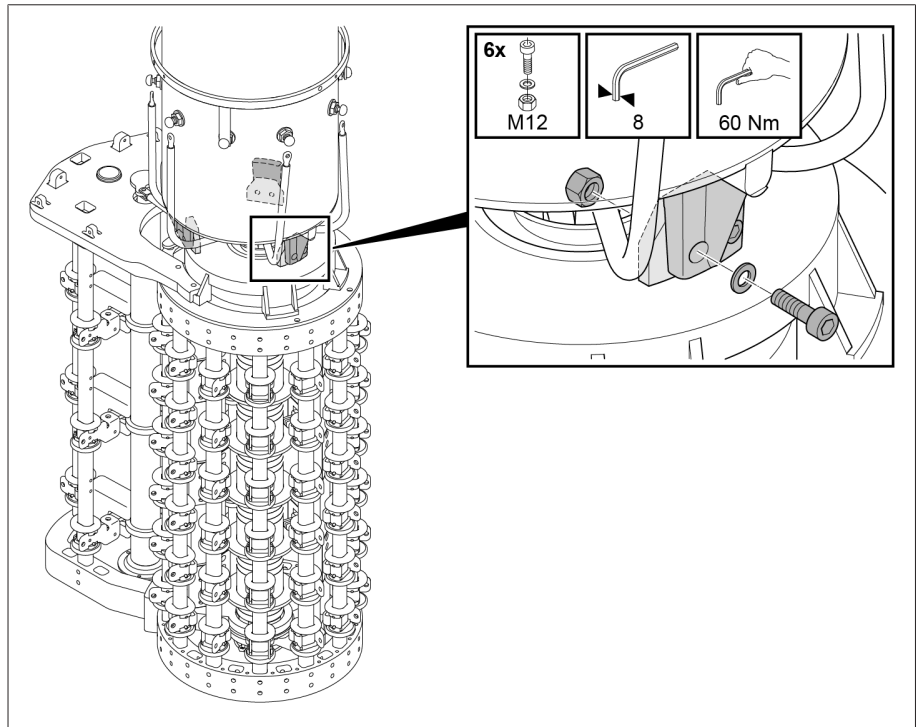


Figura 25: avvitamento del selettore alla camera d'olio

9. **AVVISO!** Coppie di serraggio errate e collegamenti a vite non bloccati possono causare danni al commutatore sotto carico. Avvitare accuratamente i conduttori di collegamento tra selettore e camera d'olio al raccordo o alla linguetta di collegamento. Rispettare la coppia di serraggio indicata, bloccare il collegamento a vite e abbassare le calotte di schermatura sulla testa delle viti.

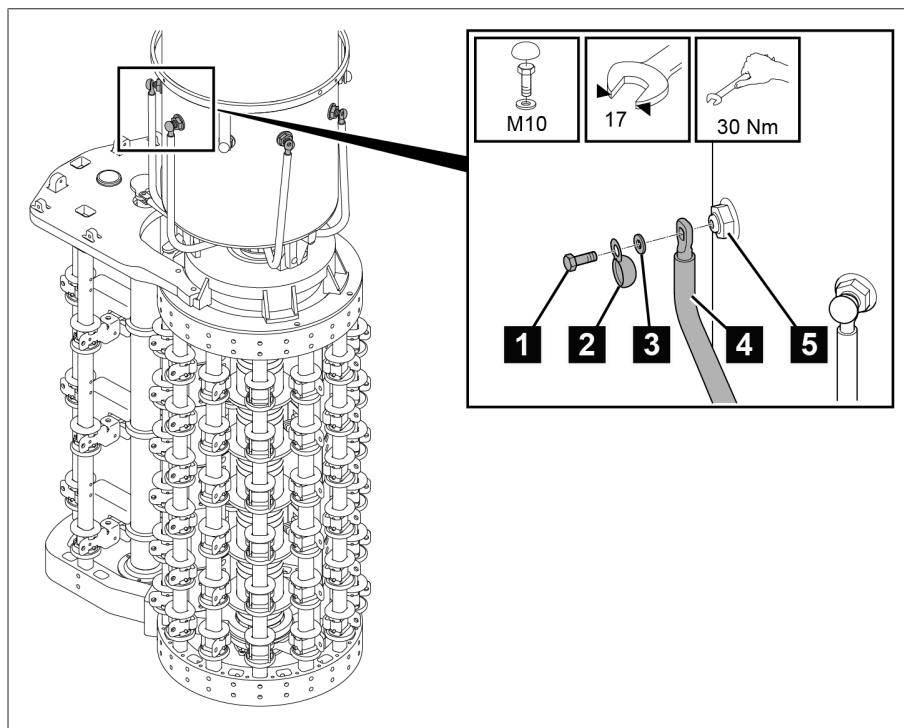


Figura 26: camera d'olio con raccordo

1	Vite esagonale	4	Conduttore di collegamento tra selettore e camera d'olio
2	Calotta di schermatura	5	Raccordo
3	Rondella		

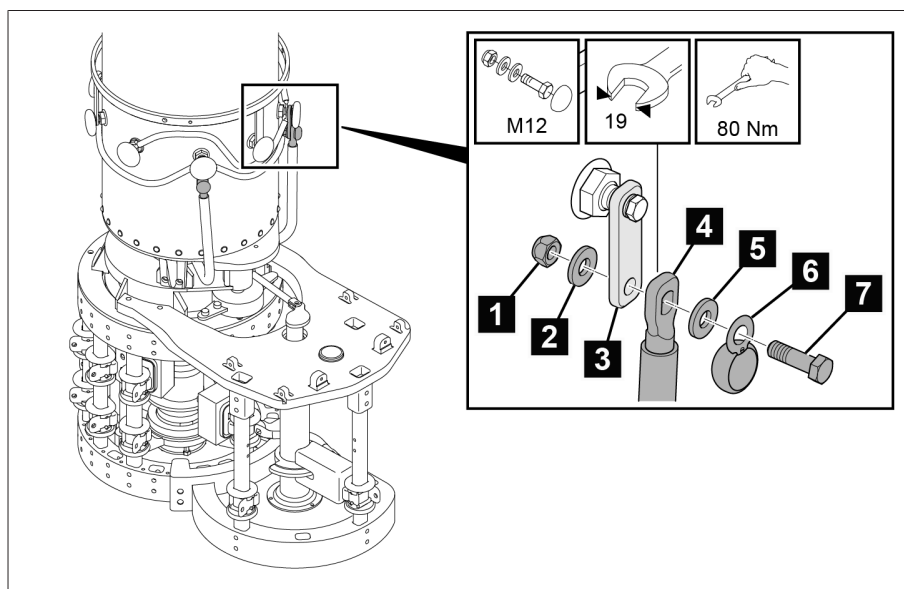


Figura 27: camera d'olio con linguetta di collegamento

1	Dado	5	Rondella
2	Rondella	6	Calotta di schermatura

3	Raccordo	7	Vite esagonale
4	Conduttore di collegamento tra selettore e camera d'olio		

10 Rimuovere i piedini di supporto rossi sulla base del selettore (se presenti).

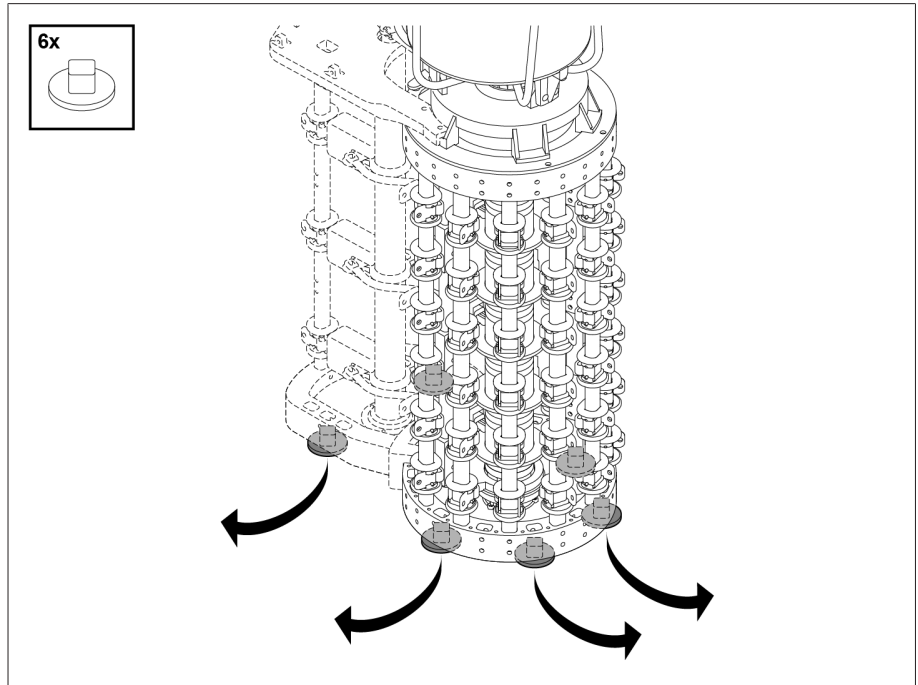


Figura 28: piedini di supporto

5.2.1.3 Fissaggio del supporto per connessione di polo sulla camera d'olio

- Il supporto per connessione di polo può essere fissato alla camera d'olio solo se sul supporto è disponibile una staffa di fissaggio.

- > Avvitare il supporto per connessione di polo all'anello di derivazione della camera d'olio.

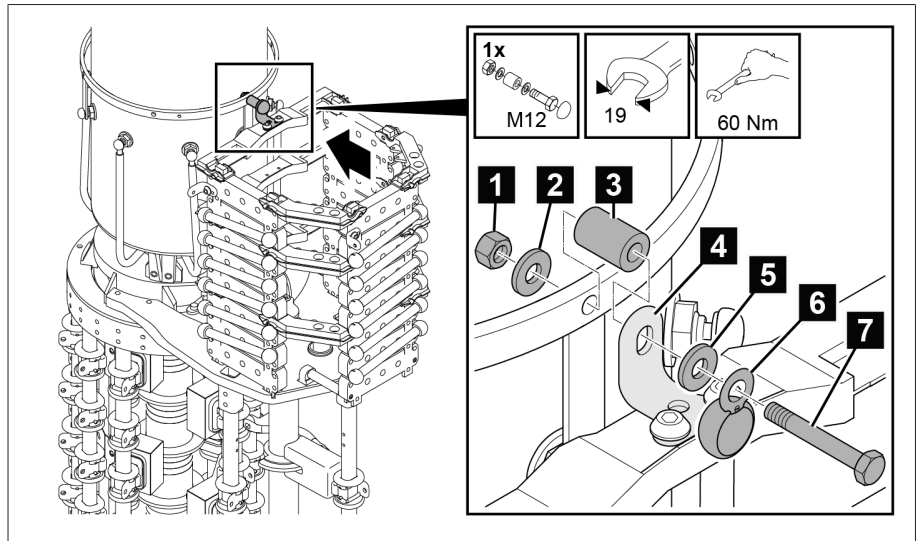


Figura 29: fissaggio del supporto per connessione di polo

1	Dado	5	Rondella elastica
2	Rondella	6	Calotta di schermatura
3	Manicotto distanziatore	7	Vite
4	Staffa di fissaggio		

5.2.2 Collegamento dell'avvolgimento di regolazione e della derivazione del commutatore sotto carico

AVVISO

Danni al commutatore sotto carico!

Conduttori di collegamento che esercitano una sollecitazione meccanica sul commutatore sotto carico possono provocare danni al commutatore stesso.

- > Realizzare accuratamente i raccordi.
- > Non invertire i contatti di collegamento.
- > Collegare i conduttori di collegamento senza esercitare alcuna trazione.
- > Se necessario, apportare delle curvature di compensazione ai conduttori di collegamento.
- > Montare le calotte di schermatura fornite in dotazione sui collegamenti a vite.

Il collegamento dell'avvolgimento di regolazione e della derivazione del commutatore sotto carico deve essere effettuato secondo lo schema delle connessioni allegato alla fornitura.

5.2.2.1 Contatti di collegamento del selettore

1. Fissare i conduttori di collegamento tra selettore e avvolgimento di regolazione mediante capicorda e viti M12 (i capicorda e il materiale di fissaggio non sono compresi nella fornitura) in base allo schema delle connessioni, fornito in dotazione. I fori passanti dei contatti di collegamento si trovano di serie in posizione orizzontale.
2. Verificare che i conduttori di collegamento tra selettore e avvolgimento di regolazione non rappresentino un carico meccanico per il selettore.
3. Assicurare ogni collegamento a vite con accorgimenti adatti (per es. l'impiego di rondelle elastiche) in modo tale che non si allenti. Fissare le calotte di schermatura come indicato in figura.

4. Chiudere le calotte di schermatura e controllare che siano posizionate correttamente. La testa della vite e il dado devono essere coperti completamente.

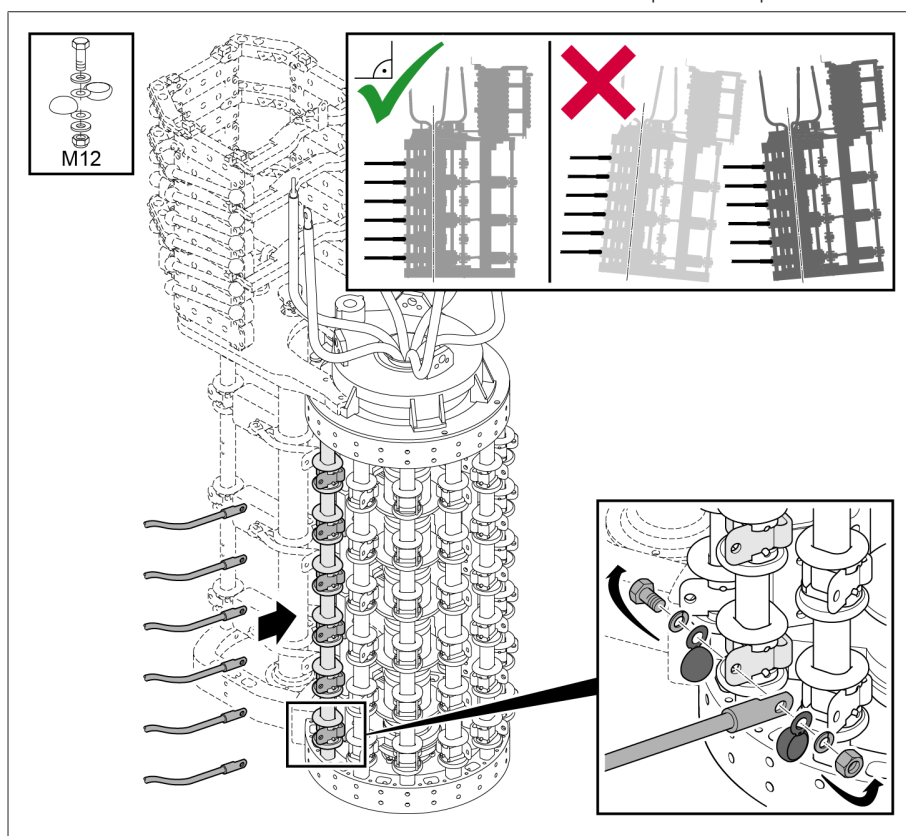


Figura 30: contatti di collegamento del selettore

5.2.2.2 Contatti di collegamento del preselettore in caso di collegamento con invertitore

AVVISO

Danni al commutatore sotto carico!

Se i conduttori di collegamento tra selettore e avvolgimento di regolazione sono a distanza insufficiente dalle parti mobili del preselettore potrebbero bloccarlo, danneggiando il commutatore sotto carico!

- › Collocare quindi i conduttori di collegamento tra selettore e avvolgimento di regolazione nella zona del preselettore in modo tale che siano a distanza sufficiente dalle parti mobili del preselettore.

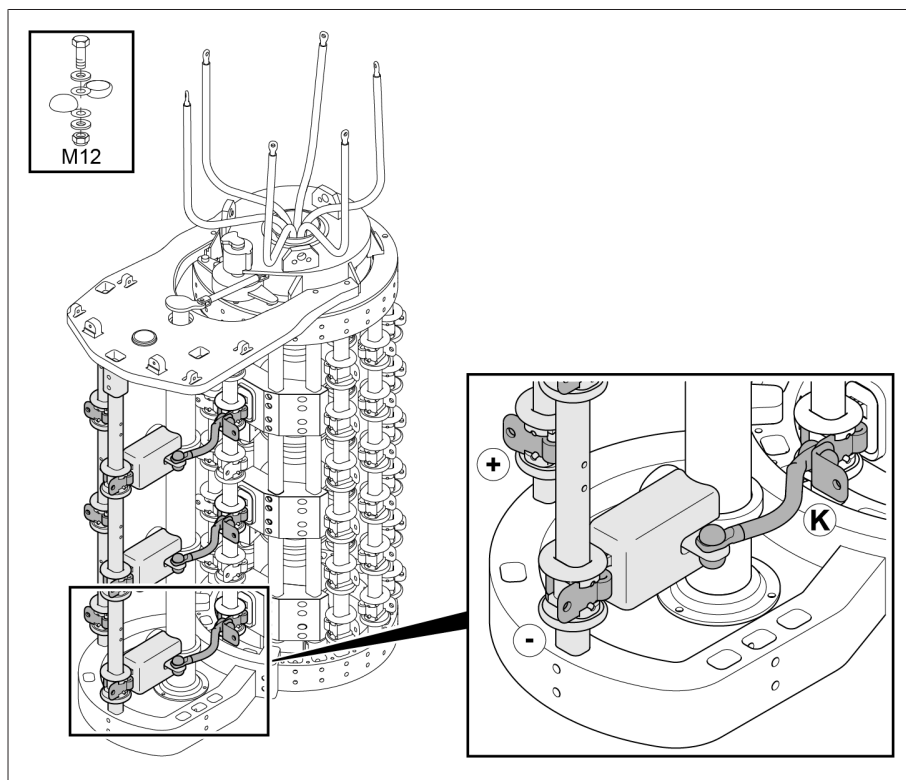


Figura 31: contatti di collegamento del preselettore in caso di collegamento con invertitore

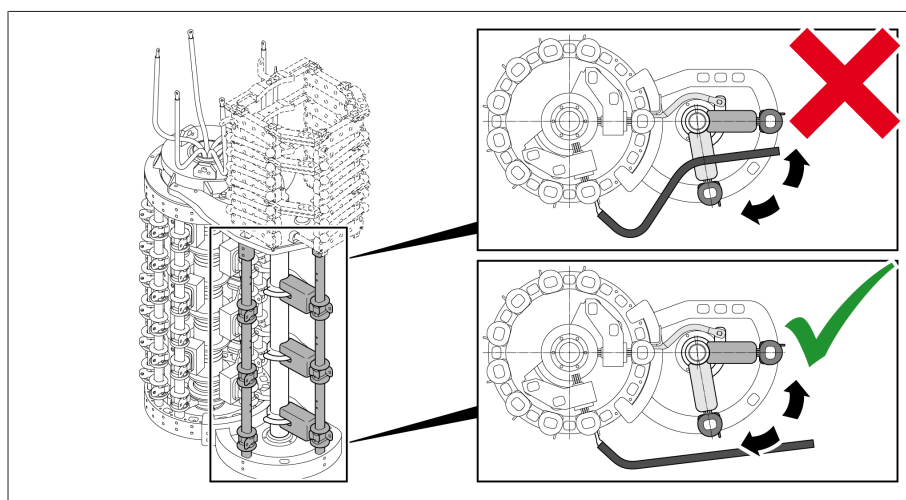


Figura 32: posizionare i conduttori di collegamento tra selettore e avvolgimento di regolazione con distanza sufficiente

5.2.2.3 Contatti di collegamento del preselettore in caso di collegamento ad avvolgimento grossolano

AVVISO

Danni al commutatore sotto carico!

Se i conduttori di collegamento tra selettore e avvolgimento di regolazione sono a distanza insufficiente dalle parti mobili del preselettore potrebbero bloccarlo, danneggiando il commutatore sotto carico!

- > Collocare quindi i conduttori di collegamento tra selettore e avvolgimento di regolazione nella zona del preselettore in modo tale che siano a distanza sufficiente dalle parti mobili del preselettore.

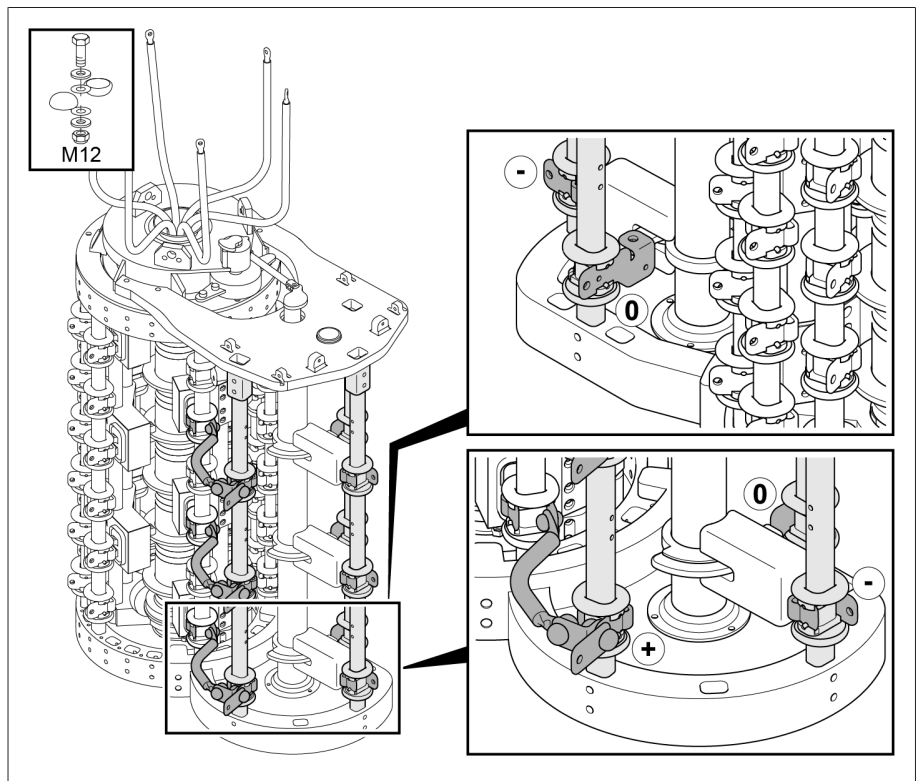


Figura 33: contatti di collegamento del preselettore in caso di collegamento ad avvolgimento grossolano

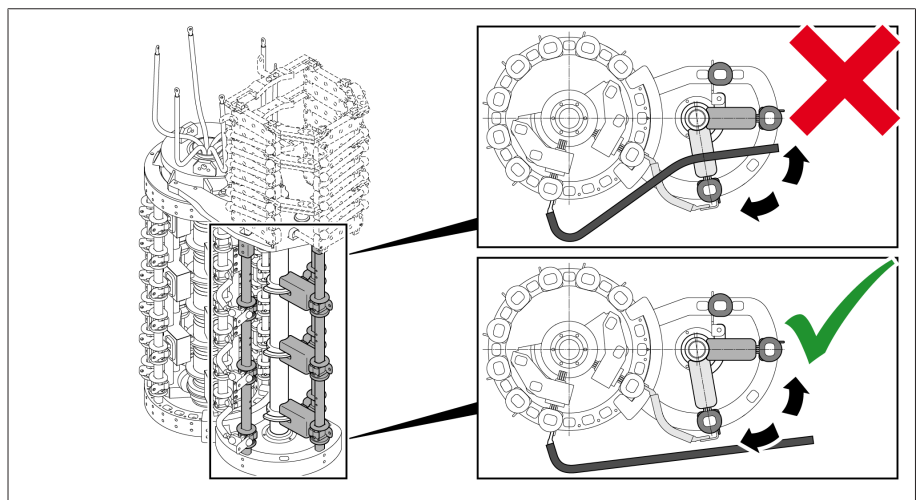


Figura 34: posizionare i conduttori di collegamento tra selettore e avvolgimento di regolazione con distanza sufficiente

5.2.2.4 Collegamento del supporto per connessione di polo

- › Fissare i conduttori agli angolari sul supporto per connessione di polo mediante capicorda e viti M8 (i capicorda e il materiale di fissaggio non sono compresi nella fornitura) in base allo schema delle connessioni fornito in dotazione. Verificare che i conduttori non rappresentino un carico meccanico per il supporto per connessione di polo.

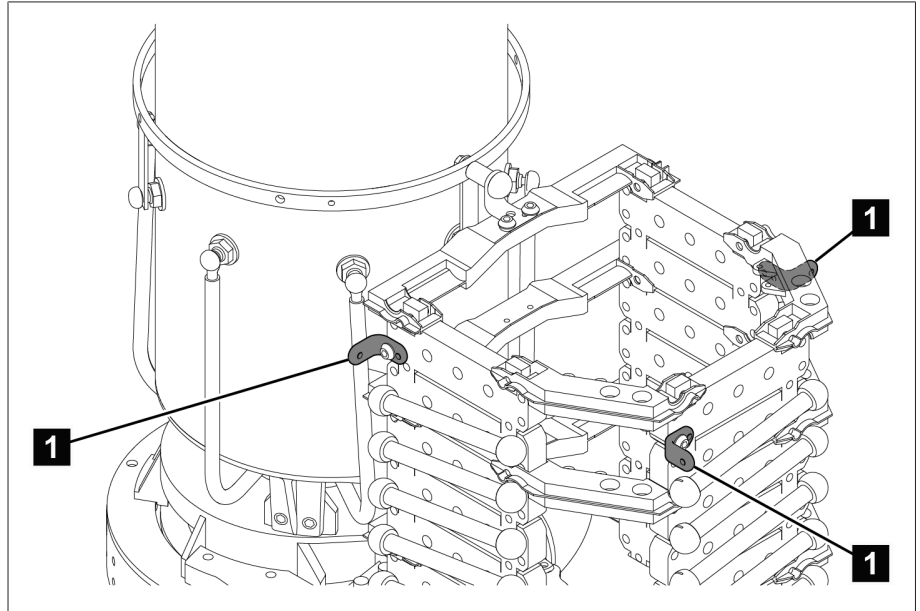


Figura 35: angolari del supporto per connessione di polo

1	Angolare per collegamento da parte del cliente
---	------------------------------------------------

5.2.2.5 Collegamento della derivazione del commutatore sotto carico

Sull'anello di derivazione del comparto dell'olio sono presenti, su più punti, fori passanti di 12,5 mm di diametro per il collegamento di derivazione del commutatore sotto carico.

Per collegare la derivazione del commutatore sotto carico procedere come segue:

1. Collegare la derivazione del commutatore sotto carico al capocorda e alla vite su un foro passante qualsiasi posto sull'anello di derivazione. Il capocorda e il materiale di fissaggio non sono compresi nella fornitura.
2. Assicurare il collegamento a vite mediante misure adatte (per es. l'impiego di rondelle elastiche) in modo tale che non si allenti.

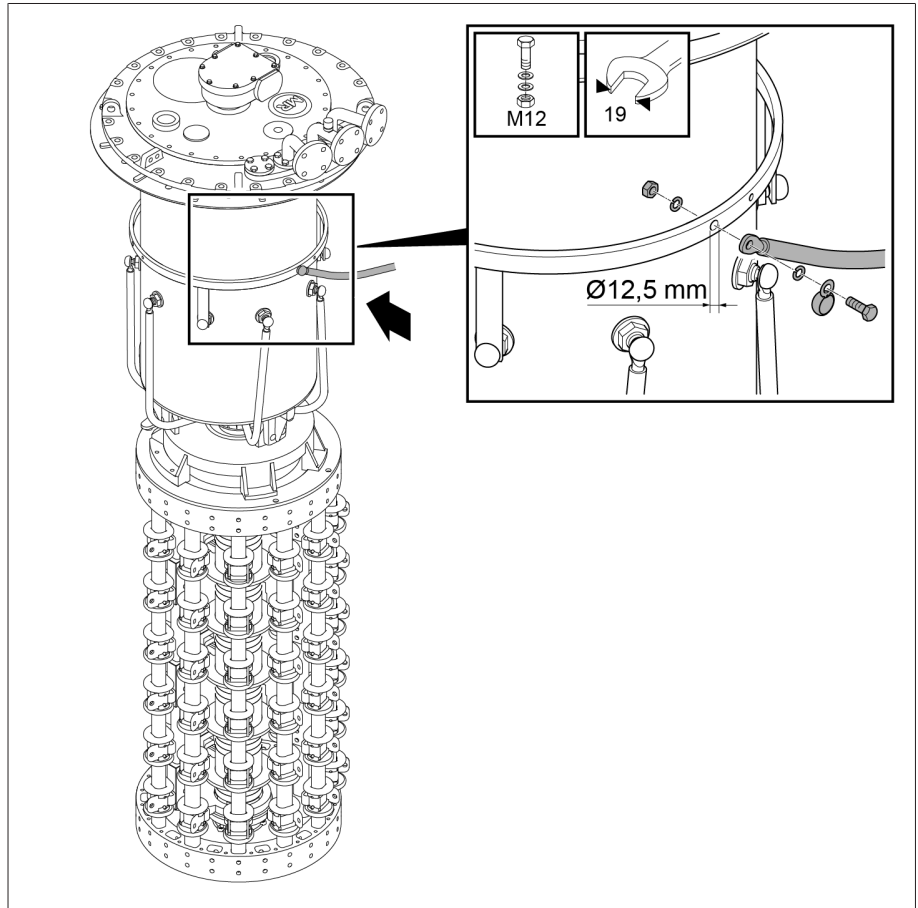


Figura 36: anello di derivazione sul comparto dell'olio

5.2.3 Esecuzione della misurazione del rapporto di trasformazione prima dell'essiccamento

AVVISO

Danni al commutatore sotto carico!

Danni al commutatore sotto carico dovuti a una misurazione del rapporto di trasformazione non eseguita correttamente.

- > Eseguire al massimo 250 manovre con il commutatore sotto carico. Se si eseguono più di 250 manovre di commutazione riempire completamente la camera d'olio con liquido isolante e lubrificare le superfici di scorrimento dei contatti sul selettore e l'ingranaggio del selettore con liquido isolante.
- > Portare il commutatore sotto carico da una posizione di esercizio a quella successiva utilizzando esclusivamente il rinvio di testa. A tale scopo si può utilizzare un tubo corto (diametro 25 mm) con perno di accoppiamento avvitato (diametro 12 mm) e volantino di regolazione o manovella. Se si utilizza un trapano, non superare la velocità massima di 250 giri/min.
- > Controllare sempre la posizione di esercizio raggiunta attraverso il vetro spia nel coperchio della testa del commutatore sotto carico. Non superare per alcun motivo le posizioni di fine corsa ricavabili dallo schema delle connessioni fornito.
- > In caso di applicazioni a più colonne con comando comune, tutte le teste del commutatore sotto carico devono essere collegate tra loro mediante le parti orizzontali dell'albero di comando.



Per l'azionamento del preselettore è necessaria una coppia maggiore.

1. Portare il commutatore sotto carico nella posizione di esercizio desiderata. Lo scatto dell'interruttore è chiaramente udibile.
2. **AVVISO!** Una manovra di commutazione non portata a termine completamente può provocare danni al commutatore sotto carico. Dopo lo scatto dell'interruttore ruotare di altri 2,5 giri nella stessa direzione l'albero di comando del rinvio di testa superiore per completare correttamente la manovra di commutazione.
3. Eseguire la misurazione del rapporto di trasformazione.
4. Ripetere la misurazione del rapporto di trasformazione in tutte le posizioni di esercizio.
5. Collegare il commutatore sotto carico nella posizione d'aggiustaggio (vedere schema delle connessioni del commutatore sotto carico fornito).



Dopo aver misurato il rapporto di trasformazione aprire la vite di scarico del kerosene nella camera d'olio, se il commutatore sotto carico deve essere essiccato con kerosene nella cassa del trasformatore. Dopo l'essiccamento si deve smontare il gruppo interruttore estraibile, chiudere la vite di scarico del kerosene nella camera d'olio e quindi rimontare il gruppo interruttore.

5.2.4 Esecuzione della misura resistenza in DC sul trasformatore

AVVISO

Danni al commutatore sotto carico!

Correnti di misura troppo elevate sovraccaricano i contatti del commutatore sotto carico con conseguenti danni al commutatore sotto carico.

- > Verificare che le correnti di misura massime consentite indicate nella seguente tabella non vengano superate.
- > Eseguire la misura resistenza in DC in diverse posizioni di esercizio del commutatore sotto carico in base alla seguente tabella.

Stato camera d'olio	Senza interruzione della corrente di misura	Con interruzione (corrente di misura = 0 A prima del cambio della posizione di esercizio)
Camera d'olio vuota	massimo 10 A DC	massimo 50 A DC
Camera d'olio riempita con liquido isolante	massimo 50 A DC	massimo 50 A DC

Tabella 4: correnti di misura massime consentite per la misura resistenza in DC sul trasformatore

5.2.5 Essiccamento del commutatore sotto carico in autoclave

AVVISO

Danni al commutatore sotto carico!

Danni al commutatore sotto carico dovuti a una rigidità dielettrica insufficiente del liquido isolante a seguito di umidità nella camera d'olio.

- > Dopo l'essiccamento chiudere entro 10 ore la camera d'olio con il coperchio della testa del commutatore sotto carico.

Essiccare il commutatore sotto carico in base alle seguenti regole, al fine di assicurare i valori di rigidità dielettrica del commutatore sotto carico garantiti da MR.

Per l'essiccamento in forno è possibile utilizzare i metodi riportati qui di seguito:

- Essiccamento sotto vuoto
- Essiccamento con kerosene

In alternativa all'essiccamento in forno è possibile essiccare il commutatore sotto carico anche nella cassa del trasformatore.

5.2.5.1 Essiccamento sotto vuoto in forno di essiccamento

- Se dopo l'essiccamento si desidera eseguire nuovamente una misurazione del rapporto di trasformazione, procedere come descritto nella sezione "Esecuzione della misurazione del rapporto di trasformazione dopo l'essiccamento" [► Sezione 5.2.8, Pagina 69].

5.2.5.1.1 Portare il commutatore sotto carico in posizione di aggiustaggio

- > Portare il commutatore sotto carico in posizione di aggiustaggio. La posizione d'aggiustaggio è indicata nello schema delle connessioni fornito con il commutatore sotto carico.

5.2.5.1.2 Rimozione del coperchio della testa del commutatore sotto carico

▲ AVVERTENZA



Pericolo di esplosione!

I gas esplosivi sotto il coperchio della testa del commutatore sotto carico possono deflagrare o esplodere causando gravi lesioni anche mortali.

- > Accertarsi che nelle immediate vicinanze non ci siano o si sviluppino fonti d'innesco come fiamme vive, superfici molto calde o scintille (per es. a causa di cariche elettrostatiche).
- > Privare della tensione tutti i circuiti ausiliari (per es. dispositivo di controllo commutazione, valvola di sovrappressione, dispositivo di controllo della pressione) prima di rimuovere il coperchio della testa del commutatore sotto carico.
- > Durante i lavori non usare apparecchi elettrici (per es. sviluppo di scintille da avvitatori a percussione).

Danni al commutatore sotto carico!

La presenza di minuteria nella camera d'olio può bloccare il gruppo interruttore estraibile e quindi danneggiare il commutatore sotto carico.

- > Fare attenzione che non cadano dei pezzi nella camera d'olio.
- > Controllare che la minuteria sia completa.

1. Accertarsi che il vetro spia sia chiuso con il coperchio.
2. Rimuovere le viti con le rondelle dal coperchio della testa del commutatore sotto carico.

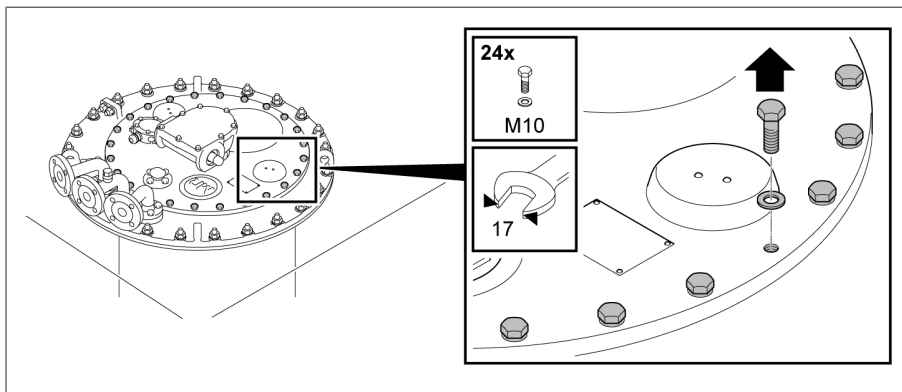


Figura 37: coperchio della testa del commutatore sotto carico

3. Rimuovere il coperchio della testa del commutatore sotto carico.

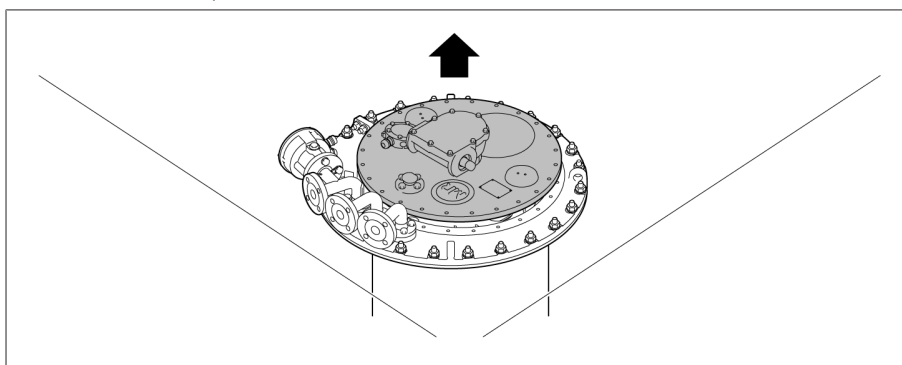


Figura 38: coperchio della testa del commutatore sotto carico

5.2.5.1.3 Essiccamento del commutatore sotto carico

Danni al coperchio della testa e agli accessori del commutatore sotto carico!

Danni al coperchio della testa del commutatore sotto carico e agli accessori del commutatore se vengono essiccati.

- > Non essiccare mai il coperchio della testa del commutatore sotto carico e i seguenti accessori: comando a motore, albero di comando, relè di protezione, dispositivo di controllo della pressione, valvola di sovrappressione, rinvio a squadra, sensori come ad es. termosonda, sensori di temperatura ed umidità o sensori di pressione, impianto di filtraggio olio.

1. Riscaldare il commutatore sotto carico con aria a pressione atmosferica con un incremento della temperatura di circa 10°C/h fino a raggiungere una temperatura finale massima di 110°C.
2. Eseguire un pre-essiccamento del commutatore sotto carico con circolazione dell'aria, alla temperatura massima di 110 °C, per la durata di minimo 20 ore.
3. Eseguire un essiccamento sotto vuoto del commutatore sotto carico a una temperatura compresa tra 105 °C e max. 125 °C per la durata di essiccamento di almeno 50 ore.
4. Pressione residua di massimo 10⁻³ bar.

5.2.5.1.4 Fissaggio del coperchio della testa del commutatore sotto carico Danni al commutatore sotto carico!

Un O-ring mancante o danneggiato come pure superfici di tenuta sporche portano ad una fuoriuscita di liquido isolante con conseguenti danni al commutatore sotto carico.

- > Controllare che l'O-ring nel coperchio della testa del commutatore non sia ritorto.
- > Controllare che l'O-ring non venga danneggiato durante il montaggio del coperchio.
- > Controllare che le superfici di tenuta sul coperchio della testa del commutatore sotto carico e sulla testa del commutatore sotto carico siano pulite.

1. Controllare che la linguetta di aggiustamento sia posizionata correttamente nell'albero adattatore. Applicare event. della vaselina sulla linguetta di aggiustamento per evitare che si stacchi.

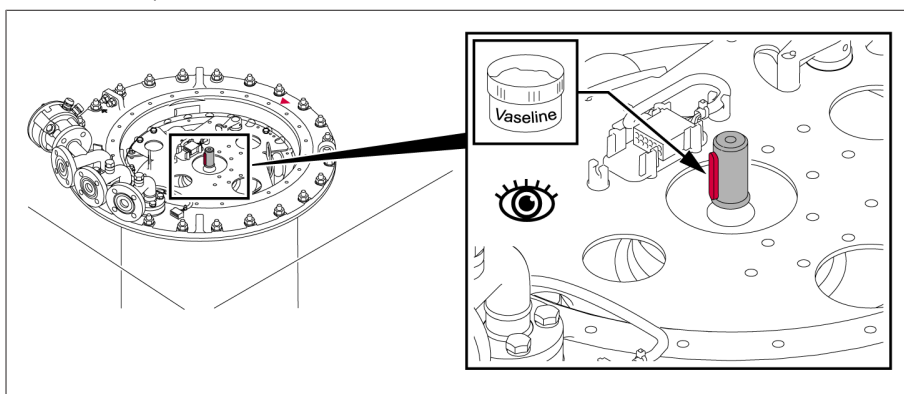


Figura 39: linguetta di aggiustamento

2. Posizionare il coperchio della testa del commutatore sotto carico sulla testa in modo tale che le marcature triangolari rosse sulla testa del commutatore sotto carico e sul relativo coperchio corrispondano.

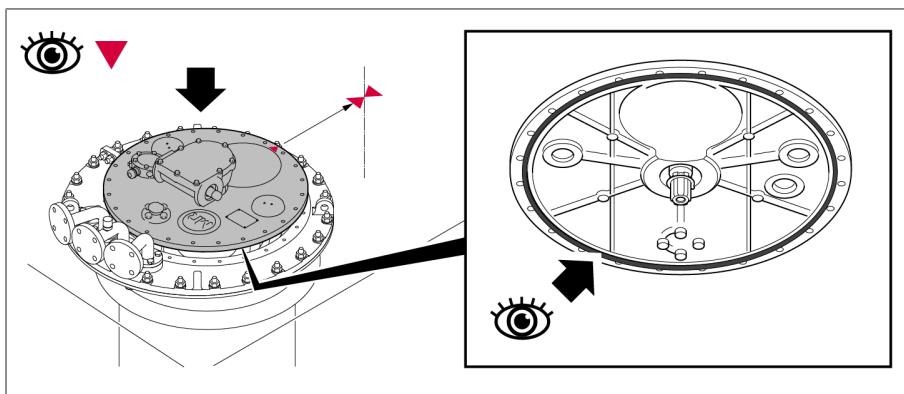


Figura 40: marcature triangolari e O-ring

3. Avvitare il coperchio della testa del commutatore sotto carico sulla testa.

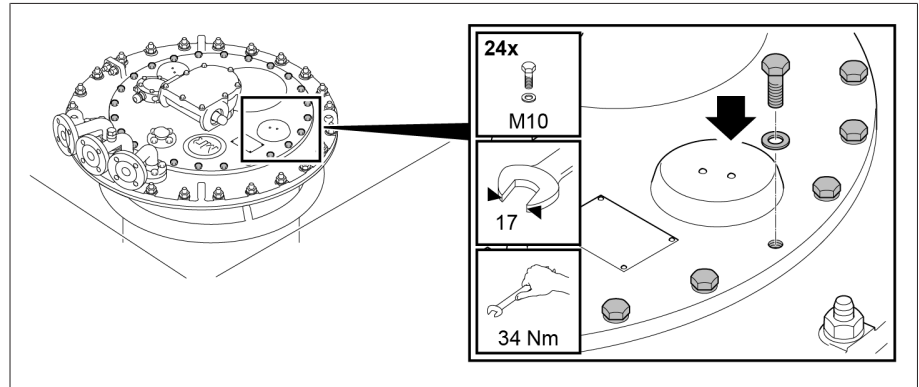


Figura 41: coperchio della testa del commutatore sotto carico

5.2.5.2 Essiccamento con kerosene in autoclave



Se dopo l'essiccamento si desidera eseguire nuovamente una misurazione del rapporto di trasformazione, procedere come descritto nella sezione "Esecuzione della misurazione del rapporto di trasformazione dopo l'essiccamento" [► Sezione 5.2.8, Pagina 69].

5.2.5.2.1 Portare il commutatore sotto carico in posizione di aggiustaggio

► Portare il commutatore sotto carico in posizione di aggiustaggio. La posizione d'aggiustaggio è indicata nello schema delle connessioni fornito con il commutatore sotto carico.

5.2.5.2.2 Rimozione del coperchio della testa del commutatore sotto carico

AVVERTENZA



Pericolo di esplosione!

I gas esplosivi sotto il coperchio della testa del commutatore sotto carico possono deflagrare o esplodere causando gravi lesioni anche mortali.

- Accertarsi che nelle immediate vicinanze non ci siano o si sviluppino fonti d'innesco come fiamme vive, superfici molto calde o scintille (per es. a causa di cariche elettrostatiche).
- Privare della tensione tutti i circuiti ausiliari (per es. dispositivo di controllo commutazione, valvola di sovrappressione, dispositivo di controllo della pressione) prima di rimuovere il coperchio della testa del commutatore sotto carico.
- Durante i lavori non usare apparecchi elettrici (per es. sviluppo di scintille da avvitatori a percussione).

AVVISO

Danni al commutatore sotto carico!

La presenza di minuteria nella camera d'olio può bloccare il gruppo interruttore estraibile e quindi danneggiare il commutatore sotto carico.

- Fare attenzione che non cadano dei pezzi nella camera d'olio.
- Controllare che la minuteria sia completa.

1. Accertarsi che il vetro spia sia chiuso con il coperchio.
2. Rimuovere le viti con le rondelle dal coperchio della testa del commutatore sotto carico.

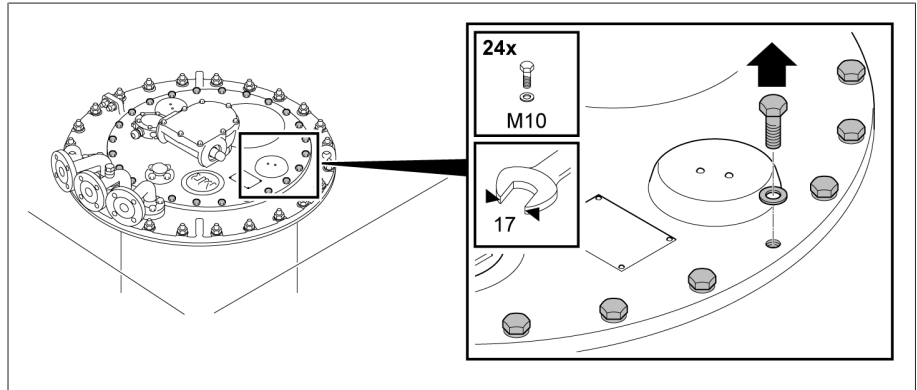


Figura 42: coperchio della testa del commutatore sotto carico

3. Rimuovere il coperchio della testa del commutatore sotto carico.

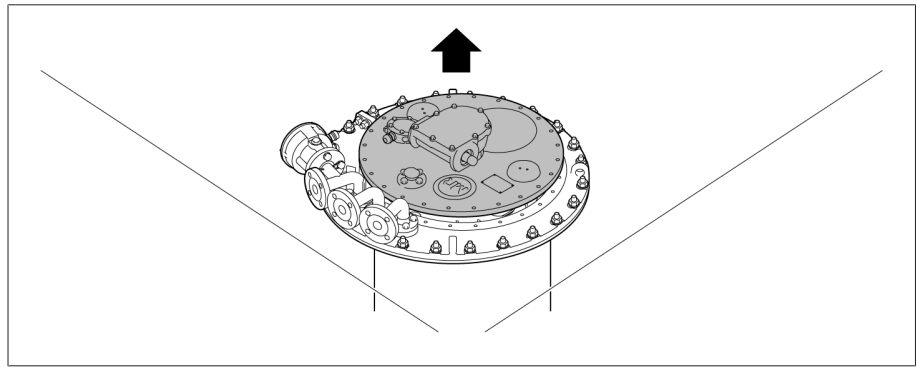


Figura 43: coperchio della testa del commutatore sotto carico

5.2.5.2.3 Apertura della vite di scarico del kerosene

- > **AVVISO!** Non svitare mai completamente la vite di scarico del kerosene. Svitare la vite di scarico del kerosene tra il fondo della camera d'olio e l'ingranaggio del selettore in senso orario solo fino a notare una certa resistenza.

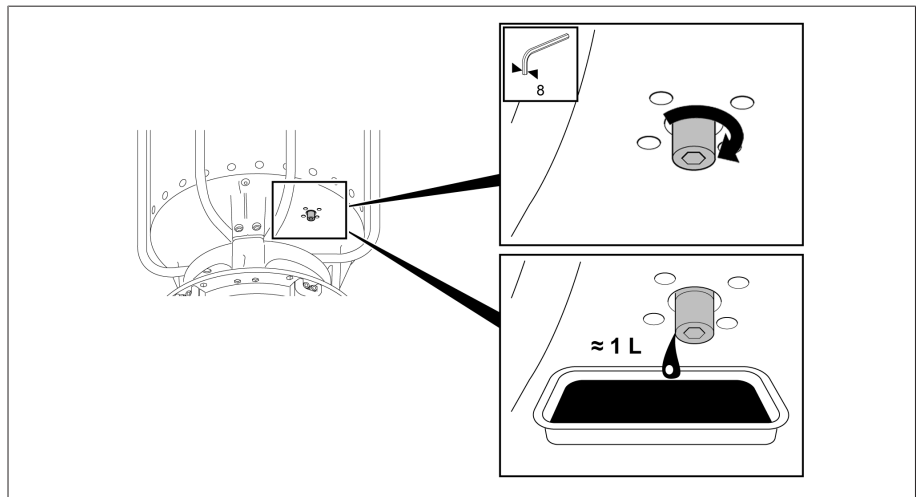


Figura 44: vite di scarico del kerosene

5.2.5.2.4 **AVVISO**

Essiccamento del commutatore sotto carico

Danni al coperchio della testa e agli accessori del commutatore sotto carico!

Danni al coperchio della testa del commutatore sotto carico e agli accessori del commutatore se vengono essiccati.

- > Non essiccare mai il coperchio della testa del commutatore sotto carico e i seguenti accessori: comando a motore, albero di comando, relè di protezione, dispositivo di controllo della pressione, valvola di sovrappressione, rinvio a squadra, sensori come ad es. termosonda, sensori di temperatura ed umidità o sensori di pressione, impianto di filtraggio olio.
1. Introdurre il vapore di kerosene a una temperatura di circa 90° C. Mantenere la temperatura costante per 3 - 4 ore.
 2. Aumentare la temperatura del vapore di kerosene di circa 10 °C/h sino a raggiungere la temperatura finale desiderata (max. 125 °C sul commutatore sotto carico).
 3. Eseguire un essiccamento sotto vuoto del commutatore sotto carico a una temperatura compresa tra 105 °C e max. 125 °C per la durata di essiccamento di almeno 50 ore.
 4. Pressione residua di massimo 10⁻³ bar.

5.2.5.2.5 Chiusura della vite di scarico del kerosene

- > **AVVISO!** Se la vite di scarico del kerosene è aperta, il liquido isolante fuoriesce dalla camera d'olio, danneggiando così il commutatore sotto carico. Chiudere la vite di scarico del kerosene (coppia di serraggio 20 Nm).

5.2.5.2.6 **AVVISO**

Fissaggio del coperchio della testa del commutatore sotto carico Danni al commutatore sotto carico!

Un O-ring mancante o danneggiato come pure superfici di tenuta sporche portano ad una fuoriuscita di liquido isolante con conseguenti danni al commutatore sotto carico.

- > Controllare che l'O-ring nel coperchio della testa del commutatore non sia ritorto.
 - > Controllare che l'O-ring non venga danneggiato durante il montaggio del coperchio.
 - > Controllare che le superfici di tenuta sul coperchio della testa del commutatore sotto carico e sulla testa del commutatore sotto carico siano pulite.
1. Controllare che la linguetta di aggiustamento sia posizionata correttamente nell'albero adattatore. Applicare event. della vaselina sulla linguetta di aggiustamento per evitare che si stacchi.

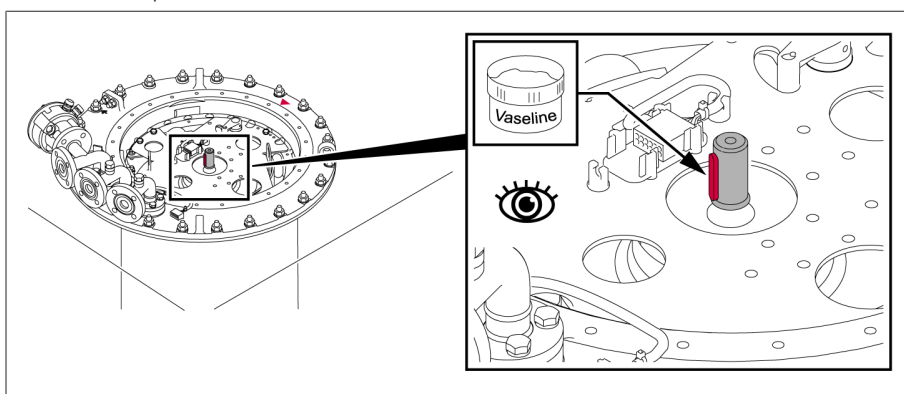


Figura 45: linguetta di aggiustamento

2. Posizionare il coperchio della testa del commutatore sotto carico sulla testa in modo tale che le marcature triangolari rosse sulla testa del commutatore sotto carico e sul relativo coperchio corrispondano.

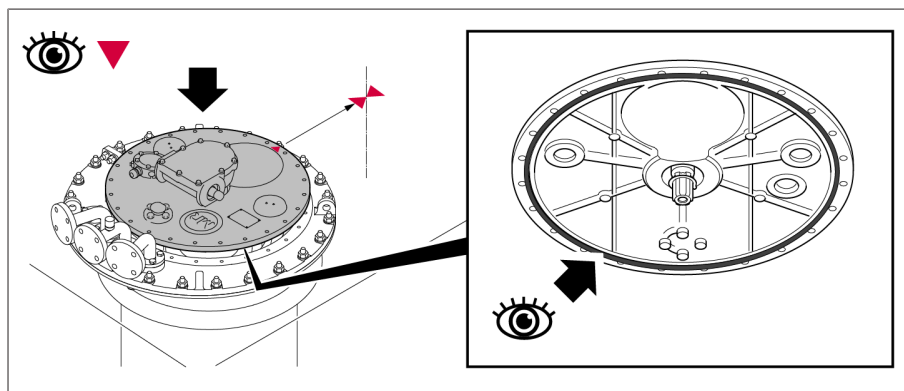


Figura 46: marcature triangolari e O-ring

3. Avvitare il coperchio della testa del commutatore sotto carico sulla testa.

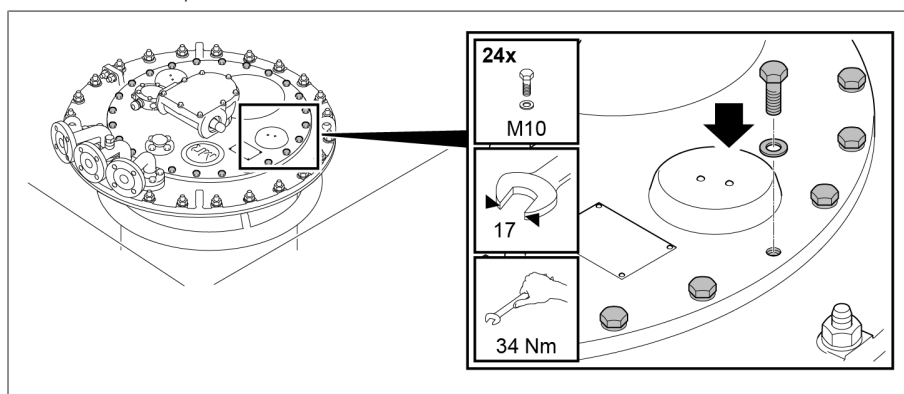


Figura 47: coperchio della testa del commutatore sotto carico

5.2.6 Essiccamento del commutatore sotto carico nella cassa del trasformatore

Essiccare il commutatore sotto carico in base alle seguenti regole, al fine di assicurare i valori di rigidità dielettrica del commutatore sotto carico garantiti da MR.

Se si desidera essiccare il commutatore sotto carico nella cassa del trasformatore, terminare prima l'assemblaggio del trasformatore ed eseguire poi l'essiccamento.

In caso di essiccamento nella cassa del trasformatore è possibile utilizzare i metodi indicati qui di seguito:

- Essiccamento sotto vuoto
- Essiccamento con kerosene

In alternativa all'essiccamento nella cassa del trasformatore è possibile essiccare il commutatore sotto carico anche nel forno di essiccamento.

5.2.6.1 Essiccamento sotto vuoto nella cassa del trasformatore



Il coperchio della testa del commutatore sotto carico resta chiuso per tutto il processo di essiccamento.

1. Posizionare una tubazione di collegamento sulla testa del commutatore sotto carico tra i raccordi E2 e Q o E2 e R.
2. Chiudere i raccordi flangiati non utilizzati con una flangia cieca adeguata.

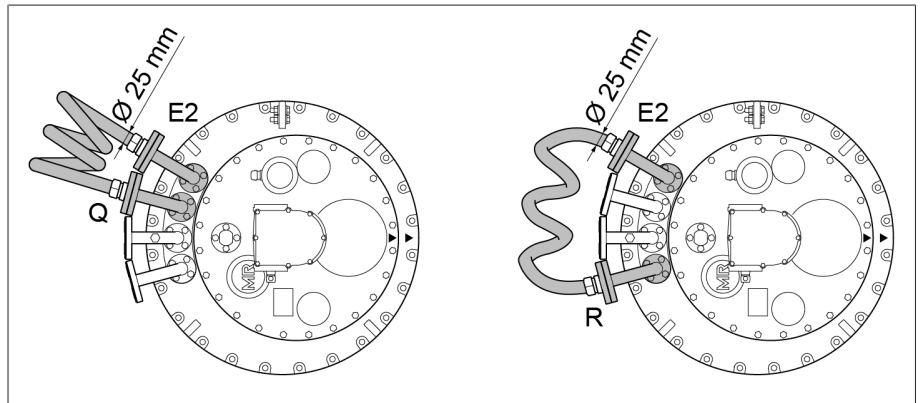


Figura 48: tubazione di collegamento

Essiccamento sotto vuoto nella cassa del trasformatore

1. Riscaldare il commutatore sotto carico con aria a pressione atmosferica con un incremento della temperatura di circa 10°C/h fino a raggiungere una temperatura finale massima di 110°C.
2. Eseguire un pre-essiccamento del commutatore sotto carico con circolazione dell'aria, alla temperatura massima di 110 °C, per la durata di minimo 20 ore.
3. Eseguire un essiccamento sotto vuoto del commutatore sotto carico a una temperatura compresa tra 105 °C e max. 125 °C per la durata di essiccamento di almeno 50 ore.
4. Pressione residua di massimo 10⁻³ bar.



Se dopo l'essiccamento si desidera eseguire nuovamente una misurazione del rapporto di trasformazione, procedere come descritto nella sezione "Esecuzione della misurazione del rapporto di trasformazione dopo l'essiccamento" [► Sezione 5.2.8, Pagina 69].

5.2.6.2 Essiccamento con kerosene nella cassa del trasformatore

Se la vite di scarico del kerosene è già stata aperta in precedenza (per es. dopo la misurazione del rapporto di trasformazione), si può iniziare direttamente con l'essiccamento [► Sezione 5.2.6.2.4, Pagina 67].

In caso contrario si deve prima aprire la vite di scarico del kerosene, prima di iniziare l'essiccamento.

5.2.6.2.1 Smontaggio del gruppo interruttore estraibile

5.2.6.2.1.1 Portare il commutatore sotto carico in posizione di aggiustaggio

- › Portare il commutatore sotto carico in posizione di aggiustaggio. La posizione d'aggiustaggio è indicata nello schema delle connessioni fornito con il commutatore sotto carico.

5.2.6.2.1.2 Rimozione del coperchio della testa del commutatore sotto carico

⚠ AVVERTENZA



Pericolo di esplosione!

I gas esplosivi sotto il coperchio della testa del commutatore sotto carico possono deflagrare o esplodere causando gravi lesioni anche mortali.

- > Accertarsi che nelle immediate vicinanze non ci siano o si sviluppino fonti d'innesco come fiamme vive, superfici molto calde o scintille (per es. a causa di cariche elettrostatiche).
- > Privare della tensione tutti i circuiti ausiliari (per es. dispositivo di controllo commutazione, valvola di sovrappressione, dispositivo di controllo della pressione) prima di rimuovere il coperchio della testa del commutatore sotto carico.
- > Durante i lavori non usare apparecchi elettrici (per es. sviluppo di scintille da avvitatori a percussione).

AVVISO

Danni al commutatore sotto carico!

La presenza di minuteria nella camera d'olio può bloccare il gruppo interruttore estraibile e quindi danneggiare il commutatore sotto carico.

- > Fare attenzione che non cadano dei pezzi nella camera d'olio.
- > Controllare che la minuteria sia completa.

1. Accertarsi che il vetro spia sia chiuso con il coperchio.
2. Rimuovere le viti con le rondelle dal coperchio della testa del commutatore sotto carico.

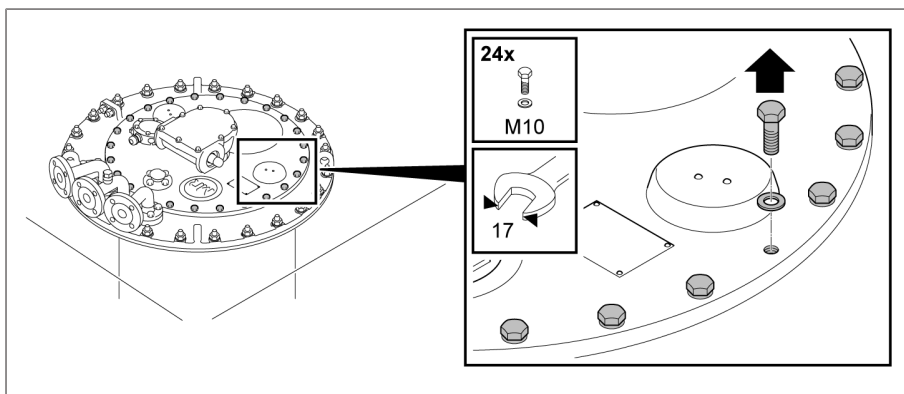


Figura 49: coperchio della testa del commutatore sotto carico

3. Rimuovere il coperchio della testa del commutatore sotto carico.

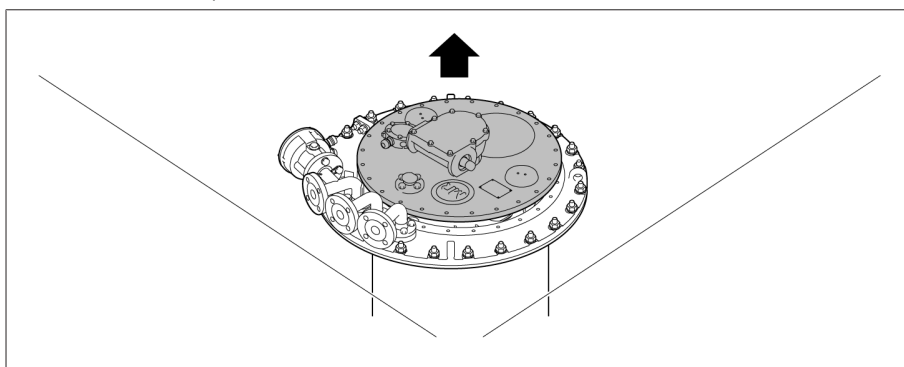


Figura 50: coperchio della testa del commutatore sotto carico

5.2.6.2.1.3 Rimozione del disco dell'indicazione di posizione senza preselettore multiplo di gradini grossolani

- > Sfilare la clip elastica dall'estremità dell'albero e rimuovere il disco dell'indicazione di posizione.

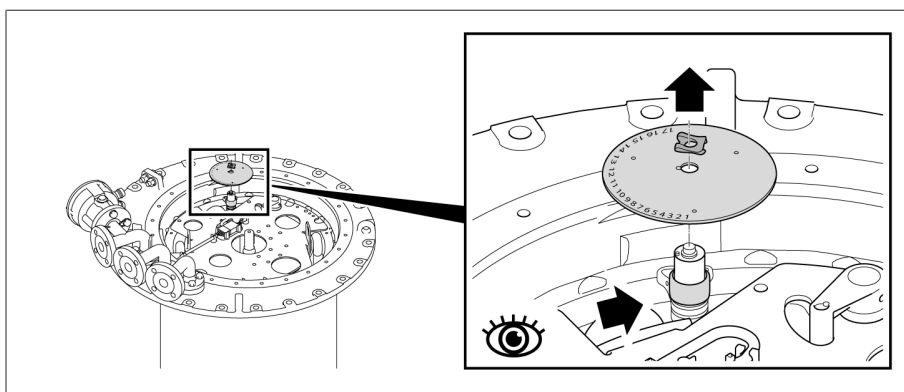


Figura 51: disco dell'indicazione di posizione

5.2.6.2.1.4 Staccare il connettore del dispositivo di controllo della commutazione Shock elettrico!

PERICOLO



La presenza di tensione d'alimentazione sul dispositivo di controllo della commutazione può provocare shock elettrico.

- > Scollegare il dispositivo di controllo della commutazione dalla tensione d'alimentazione e prendere le misure necessarie per evitarne il collegamento involontario.

AVVISO

Danni al dispositivo di controllo commutazione!

Se il dispositivo di controllo commutazione viene scollegato senza la dovuta cautela può danneggiarsi e provocare, di conseguenza, danni al commutatore sotto carico.

- > Scollegare con cautela il dispositivo di controllo commutazione in modo da non danneggiare o strappare i conduttori di collegamento.

1. Estrarre il connettore e i conduttori dal supporto e dai morsetti di fissaggio.

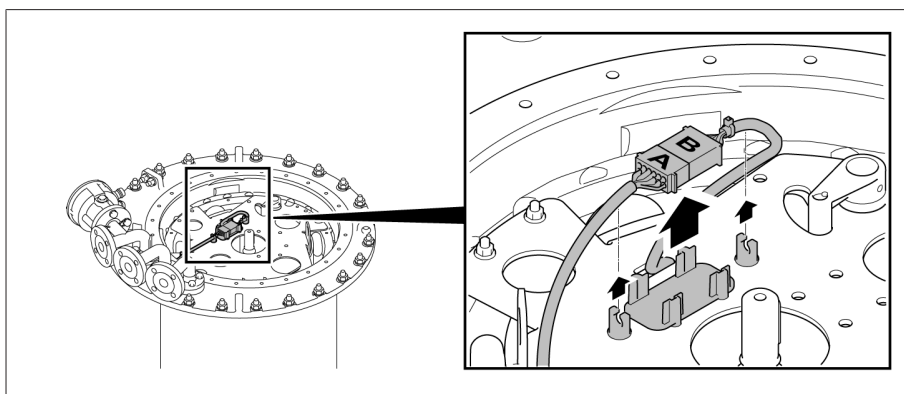


Figura 52: estrazione del connettore

2. Scollegare il connettore.

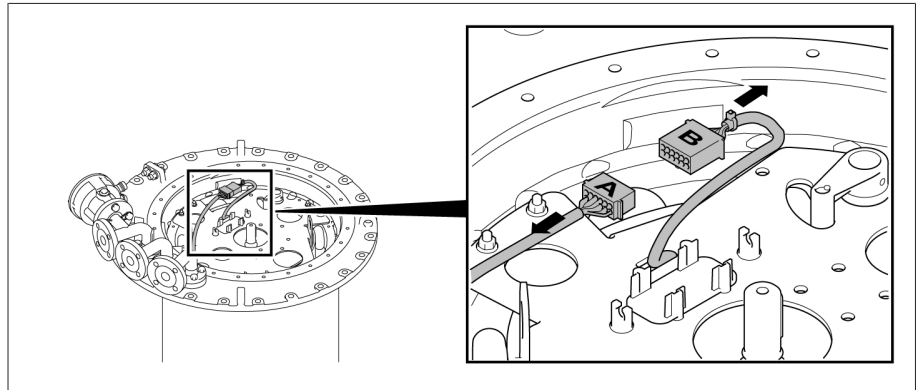


Figura 53: scollegamento del connettore

3. Reinscrivere la parte B del connettore nel supporto.

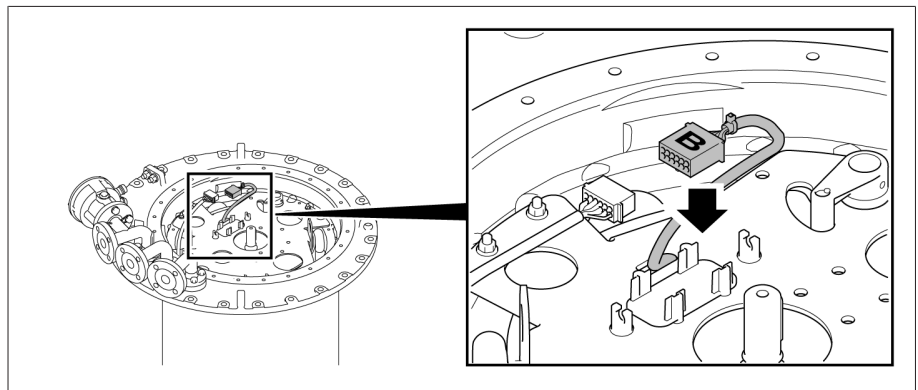


Figura 54: inserimento della parte B del connettore nel supporto

4. Rimuovere dalla testa del commutatore sotto carico la parte A del connettore ruotandola in direzione della freccia fino a quando si trova tra i raccordi flangiati in modo tale che il cavo non possa essere danneggiato durante la rimozione del gruppo interruttore estraibile.

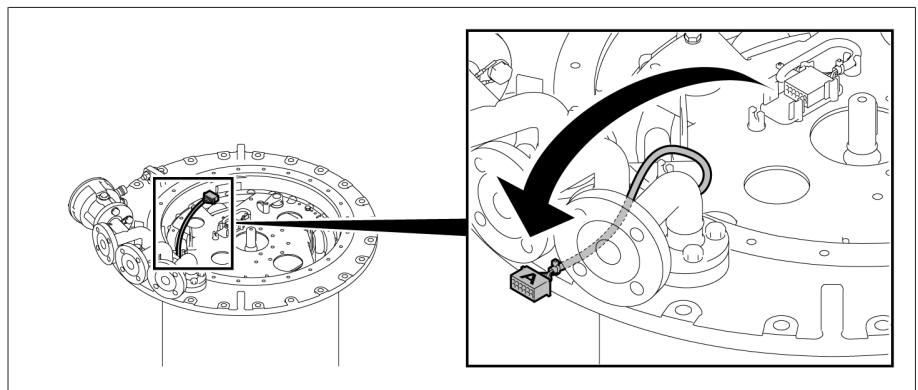


Figura 55: rimozione della parte A del connettore

5.2.6.2.1.5 Rimozione del gruppo interruttore estraibile

1. Rimuovere gli elementi di fissaggio e di sicurezza sulla piastra di supporto del gruppo interruttore estraibile.

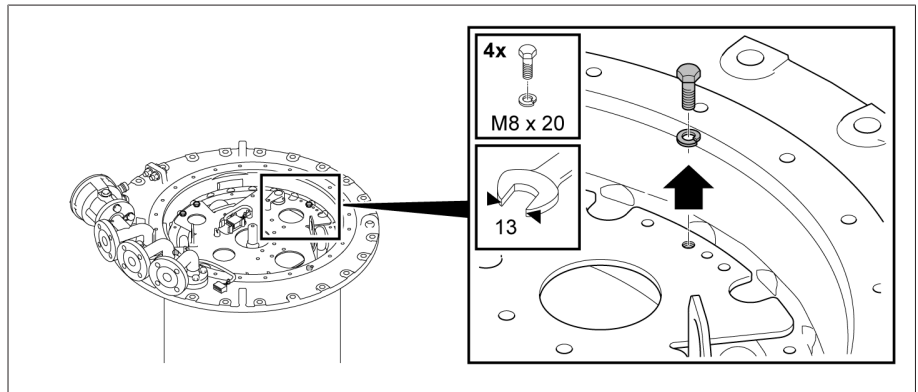


Figura 56: piastra di supporto del gruppo interruttore estraibile

2. Agganciare il dispositivo di sollevamento nelle linguette della piastra di supporto del gruppo interruttore estraibile e posizionarlo verticalmente sul gruppo interruttore estraibile.

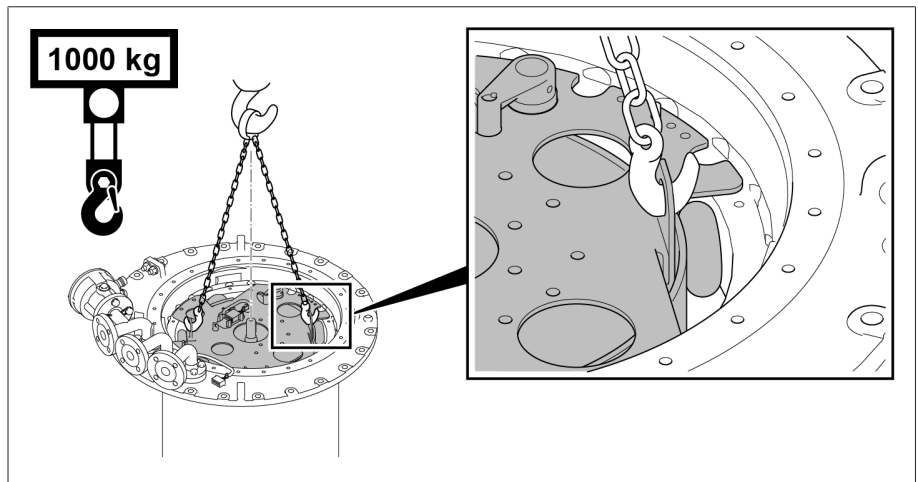


Figura 57: linguette sulla piastra di supporto

3. Sollevare il gruppo interruttore estraibile lentamente e in direzione verticale.



Figura 58: sollevamento del gruppo interruttore estraibile

4. **⚠ ATTENZIONE!** Un gruppo interruttore estraibile posizionato in modo instabile può ribaltarsi e causare infortuni e danni materiali. Appoggiare il gruppo interruttore estraibile su una superficie piana e bloccarlo per evitare che si ribalti.
5. Annotare il lato inserito all'interno di un settore del gruppo interruttore estraibile (lato A o lato B). La cella di commutazione sottovuoto è chiusa sul lato inserito. Nell'esempio in appendice è inserito il lato B.

5.2.6.2.2 Apertura della vite di scarico del kerosene

- > **AVVISO!** Non svitare mai completamente la vite di scarico del kerosene. Con una chiave a tubo allungata aprire la vite di scarico del kerosene in senso antiorario fino a notare una certa resistenza.

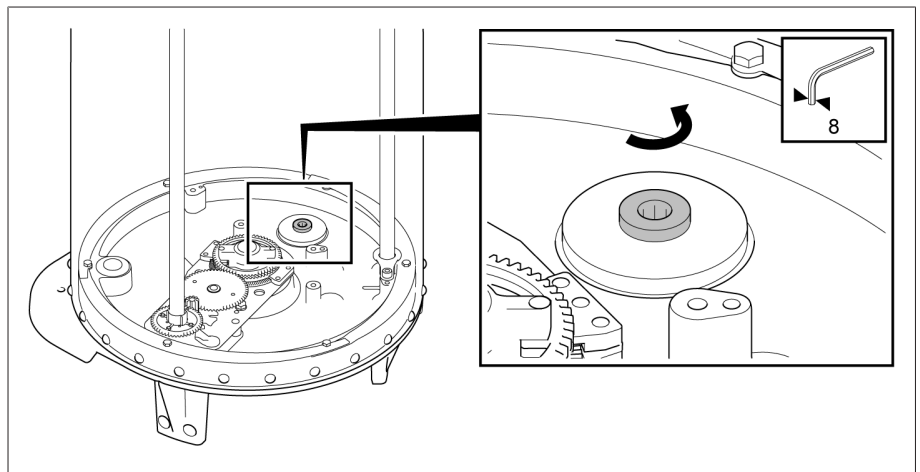


Figura 59: vite di scarico del kerosene

5.2.6.2.3 Inserimento del gruppo interruttore estraibile

5.2.6.2.3.1 Inserimento del gruppo interruttore estraibile

1. Controllare che l'accoppiamento del selettore e il gruppo ingranaggi per indicazione posizioni si trovino in posizione d'aggiustaggio per il montaggio del gruppo interruttore estraibile.

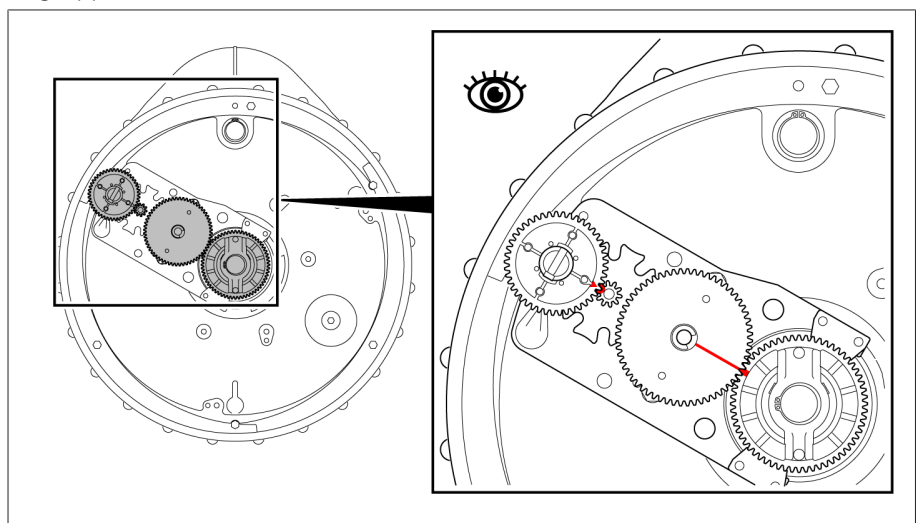


Figura 60: posizione d'aggiustaggio

2. Agganciare il dispositivo di sollevamento nelle apposite linguette della piastra di supporto del gruppo interruttore estraibile e posizionarlo verticalmente sul gruppo interruttore estraibile.

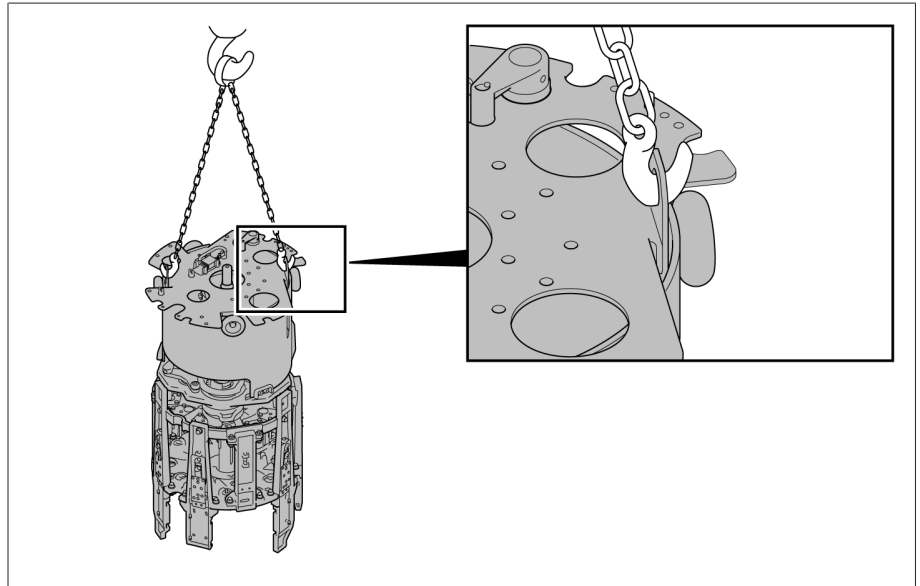


Figura 61: linguette sulla piastra di supporto

3. Verificare che il gruppo interruttore estraibile sia inserito sullo stesso lato in cui era inserito in fase di smontaggio (lato A o lato B). La cella di commutazione sottovuoto è chiusa sul lato inserito. Nell'esempio in appendice è inserito il lato B, vedere Appendice.
4. Posizionare il tubo di accoppiamento ruotandolo in modo tale che le marcature triangolari sul tubo coincidano con le marcature sulla piastra di supporto.

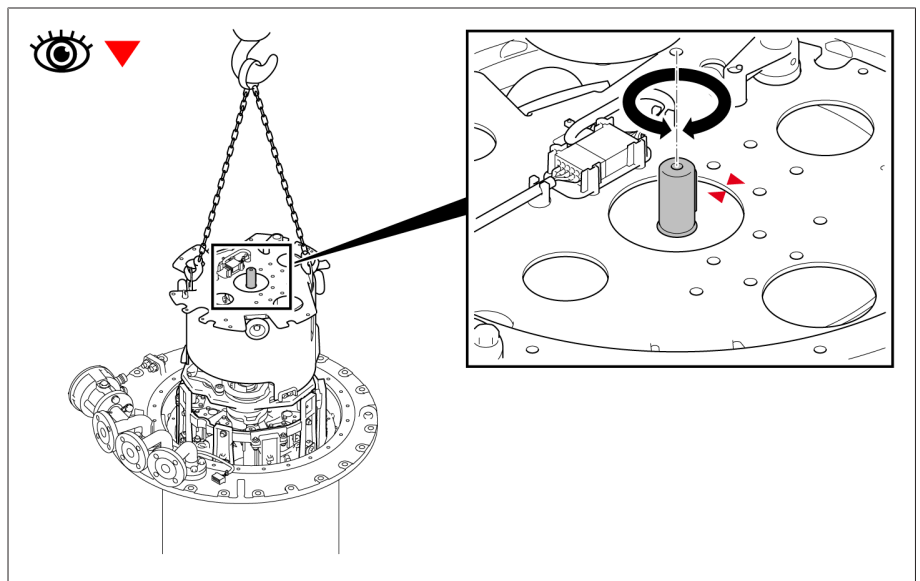


Figura 62: tubo di accoppiamento

5. **AVVISO!** Lo scambio dei gruppi interruttore estraibili può causare danni al commutatore sotto carico. Verificare che il numero di marcature triangolari in alto sull'accumulatore di energia e sulla testa del commutatore sotto carico sia identico.

6. Orientare il gruppo interruttore estraibile in modo che le marcature triangolari rosse in alto sull'accumulatore di energia e sulla testa del commutatore sotto carico si trovino una di fronte all'altra. Abbassare lentamente il gruppo interruttore estraibile.

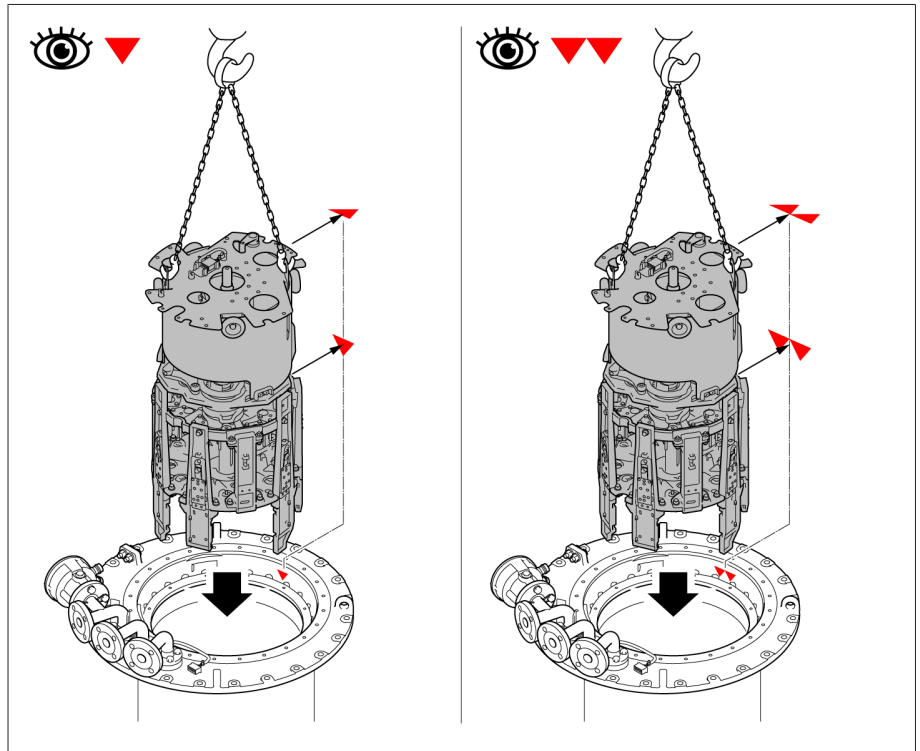


Figura 63: Posizionare il gruppo interruttore estraibile

7. Controllare che la piastra di supporto nella testa del commutatore sotto carico sia posizionata correttamente. La zona marcata in rosso deve restare libera.
8. Fissare la piastra di supporto del gruppo interruttore estraibile.

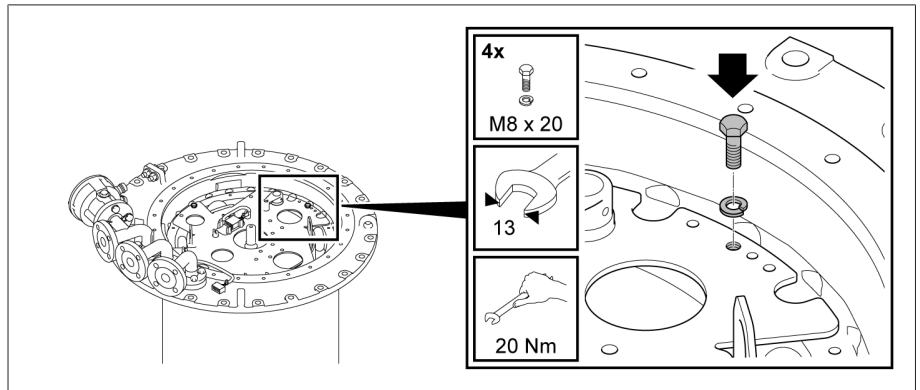


Figura 64: piastra di supporto del gruppo interruttore estraibile

5.2.6.2.3.2 Inserimento del connettore del dispositivo di controllo della commutazione

1. Rimuovere la parte B del connettore dal supporto.

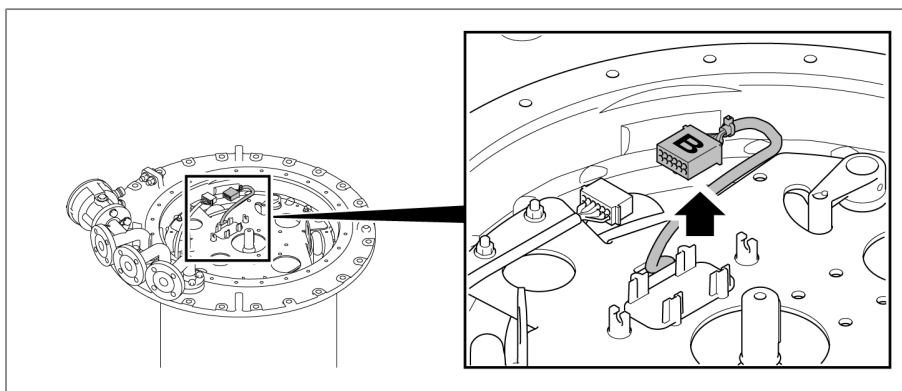


Figura 65: parte B del connettore

2. Collegare il connettore

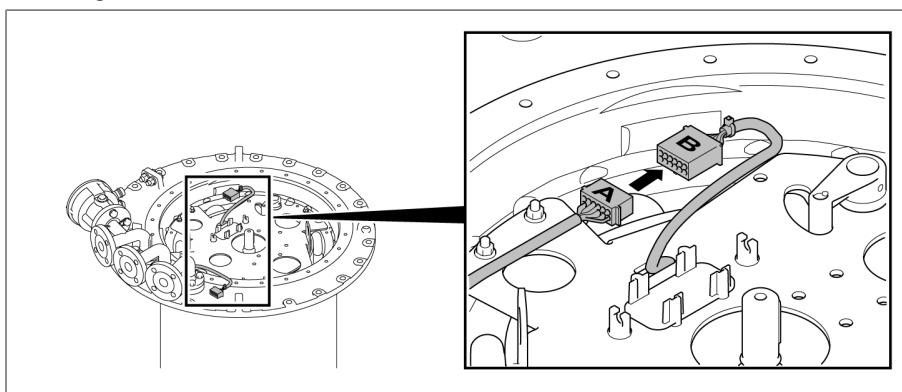


Figura 66: collegamento del connettore

3. Poggiare il connettore nel supporto, fissare i conduttori su entrambi i lati del connettore nei morsetti di fissaggio.

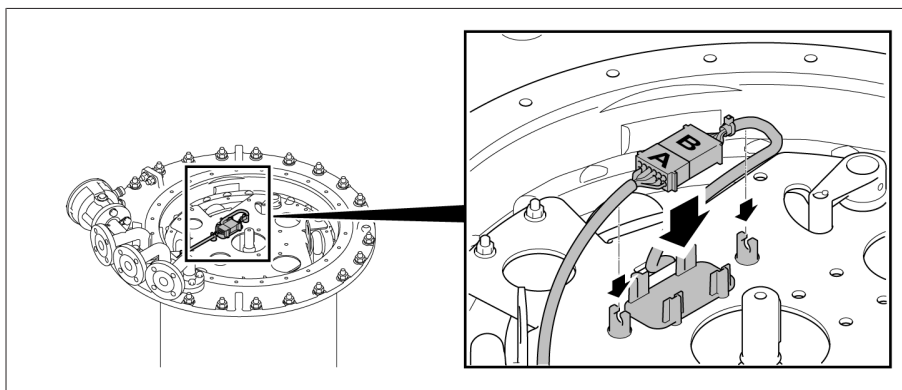


Figura 67: posizionamento del connettore nel supporto

5.2.6.2.3.3 Inserimento dell'indicazione di posizione (versione senza preselettore multiplo per gradini grossolani)



Grazie alla spina di trascinamento il montaggio del disco dell'indicazione di posizione è possibile solo in posizione corretta.

- > Inserire il disco sull'albero d'indicazione di posizione, infilare la clip elastica sull'estremità dell'albero.

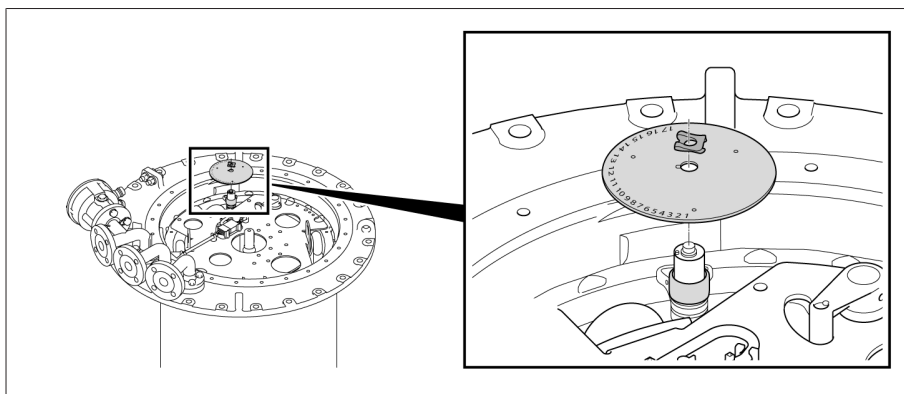


Figura 68: disco dell'indicazione di posizione

5.2.6.2.3.4 Inserimento dell'indicazione di posizione nella versione con preselettore di gradini grossolani multipli con più di 35 posizioni di esercizio

1. Posizionare lo schermo con il supporto sull'albero d'indicazione di posizione e fissarlo con le viti esagonali e la relativa rondella di sicurezza.

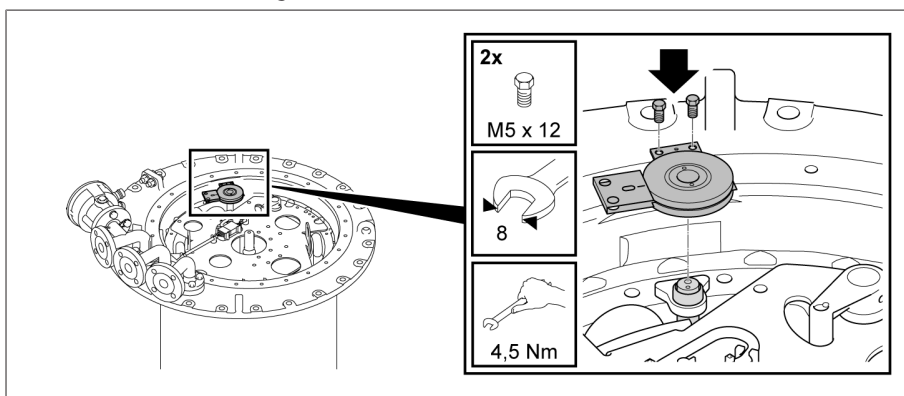


Figura 69: posizionamento dello schermo

- Inserire il disco d'indicazione tra lo schermo e il supporto mantenendolo in posizione orizzontale e poggiare sopra il disco di copertura. Allineare il disco dell'indicazione di posizione e il disco di copertura in modo da ottenere una linea rossa ininterrotta.

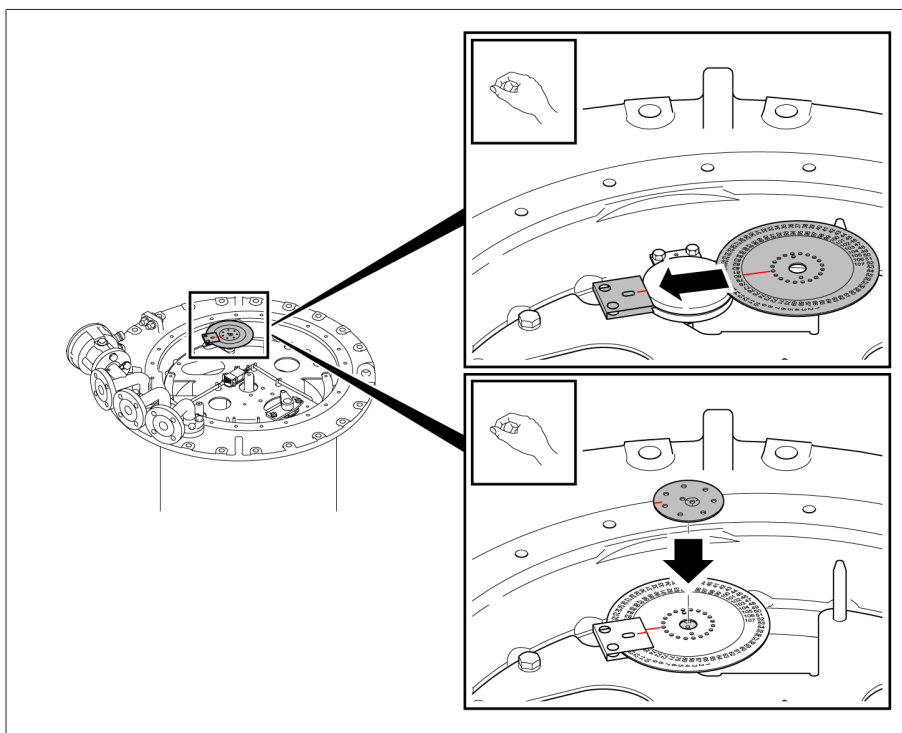


Figura 70: inserimento del disco d'indicazione

- Fissare il disco di copertura con la vite svasata. La vite smussata deve essere adatta a un punzone di centraggio.

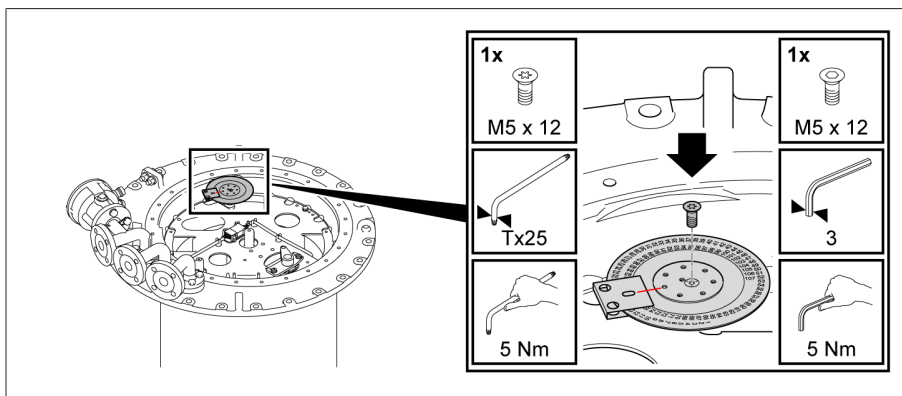


Figura 71: fissaggio del disco di copertura

- Bloccare la vite smussata con un punzone di centraggio

5.2.6.2.3.5 Fissaggio del coperchio della testa del commutatore sotto carico

AVVISO

Danni al commutatore sotto carico!

Un O-ring mancante o danneggiato come pure superfici di tenuta sporche portano ad una fuoriuscita di liquido isolante con conseguenti danni al commutatore sotto carico.

- > Controllare che l'O-ring nel coperchio della testa del commutatore non sia ritorto.
- > Controllare che l'O-ring non venga danneggiato durante il montaggio del coperchio.
- > Controllare che le superfici di tenuta sul coperchio della testa del commutatore sotto carico e sulla testa del commutatore sotto carico siano pulite.

1. Controllare che la linguetta di aggiustamento sia posizionata correttamente nell'albero adattatore. Applicare event. della vaselina sulla linguetta di aggiustamento per evitare che si stacchi.

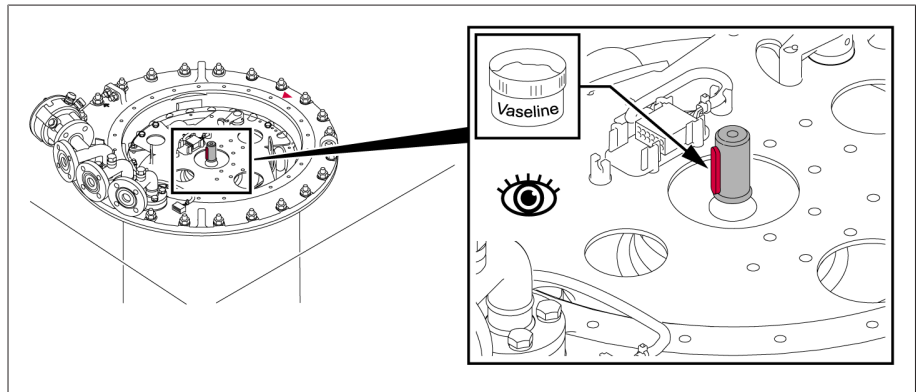


Figura 72: linguetta di aggiustamento

2. Posizionare il coperchio della testa del commutatore sotto carico sulla testa in modo tale che le marcature triangolari rosse sulla testa del commutatore sotto carico e sul relativo coperchio corrispondano.

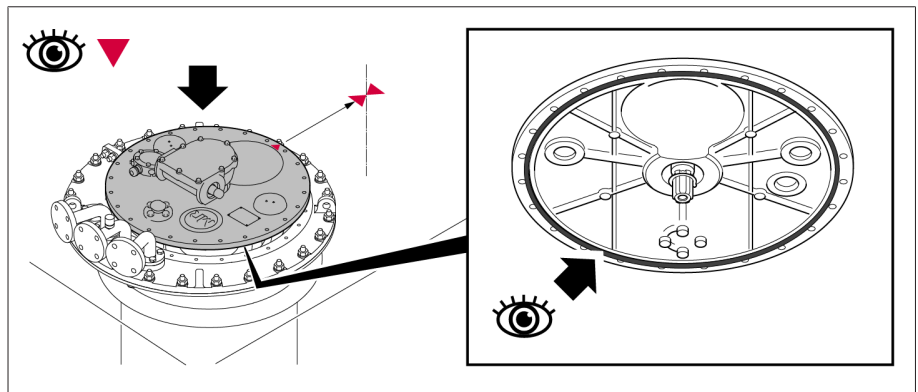


Figura 73: marcature triangolari e O-ring

3. Avvitare il coperchio della testa del commutatore sotto carico sulla testa.

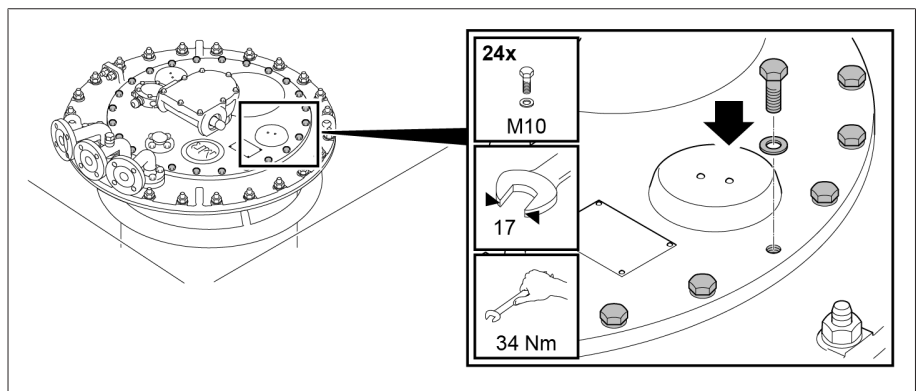


Figura 74: coperchio della testa del commutatore sotto carico

5.2.6.2.4 Essiccamento del commutatore sotto carico

1. Collegare i raccordi flangiati R e Q della testa del commutatore sotto carico con una tubazione comune alla tubazione del vapore di kerosene.
2. Chiudere i raccordi flangiati non utilizzati con una flangia cieca adeguata.

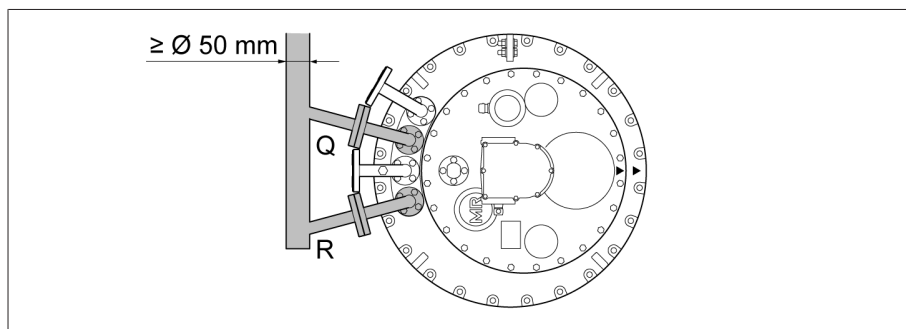


Figura 75: tubazione comune

Essiccamento con kerosene nella cassa del trasformatore

1. Introdurre il vapore di kerosene a una temperatura di circa 90° C. Mantenere la temperatura costante per 3 - 4 ore.
2. Aumentare la temperatura del vapore di kerosene di circa 10 °C/h sino a raggiungere la temperatura finale desiderata (max. 125 °C sul commutatore sotto carico).
3. Eseguire un essiccamento sotto vuoto del commutatore sotto carico a una temperatura compresa tra 105 °C e max. 125 °C per la durata di essiccamento di almeno 50 ore.
4. Pressione residua di massimo 10⁻³ bar.

5.2.6.2.5 Chiusura della vite di scarico del kerosene

AVVISO

Danni al commutatore sotto carico!

Danni al commutatore sotto carico dovuti a una rigidità dielettrica insufficiente del liquido isolante a seguito di umidità nella camera d'olio.

> Dopo l'essiccamento chiudere entro 10 ore la camera d'olio con il coperchio della testa del commutatore sotto carico.

1. Smontare il gruppo interruttore estraibile [► Sezione 5.2.6.2.1, Pagina 55].
2. **AVVISO!** Se la vite di scarico del kerosene è aperta, l'olio isolante fuoriesce dalla camera d'olio, danneggiando così il commutatore sotto carico. Chiudere la vite di scarico del kerosene in senso orario (coppia di serraggio di 20 Nm) con chiave a tubo.
3. Inserire il gruppo interruttore estraibile [► Sezione 5.2.6.2.3, Pagina 60].

•

Se dopo l'essiccamento si desidera eseguire nuovamente una misurazione del rapporto di trasformazione, procedere come descritto nella sezione "Esecuzione della misurazione del rapporto di trasformazione dopo l'essiccamento" [► Sezione 5.2.8, Pagina 69].

5.2.7 Riempimento con liquido isolante della camera d'olio del commutatore sotto carico

AVVISO

Danni al commutatore sotto carico!

Liquidi isolanti non adeguati possono causare danni al commutatore sotto carico!

> Utilizzare esclusivamente liquidi isolanti [► Sezione 9.1.2, Pagina 204] approvati dal produttore.

Dopo l'essiccamento riempire con liquido isolante la camera d'olio (con gruppo interruttore estraibile montato) completamente e il più rapidamente possibile in modo che non venga assorbita una quantità eccessiva di umidità dall'ambiente.

1. Applicare una tubazione di collegamento tra il raccordo flangiato E2 e uno dei raccordi flangiati R, S o Q, al fine di equalizzare la pressione nella camera d'olio e nel trasformatore durante l'evacuazione.

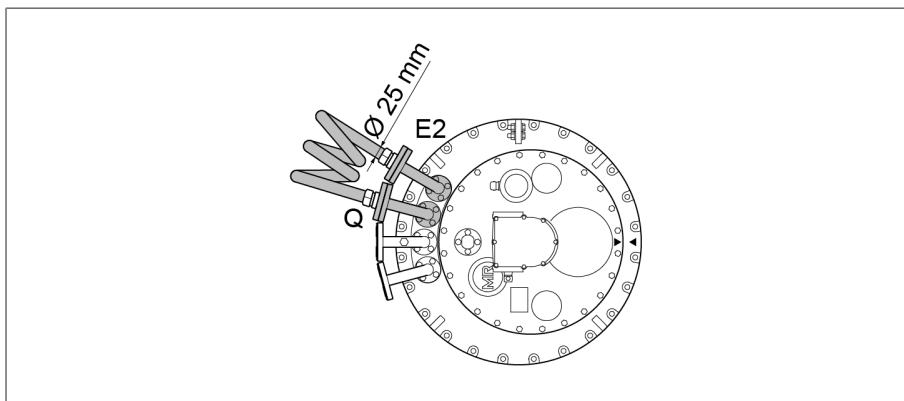


Figura 76: tubazione di collegamento tra E2 e Q

2. Riempire di olio isolante nuovo il commutatore sotto carico tramite uno dei due raccordi flangiati liberi della testa del commutatore sotto carico.

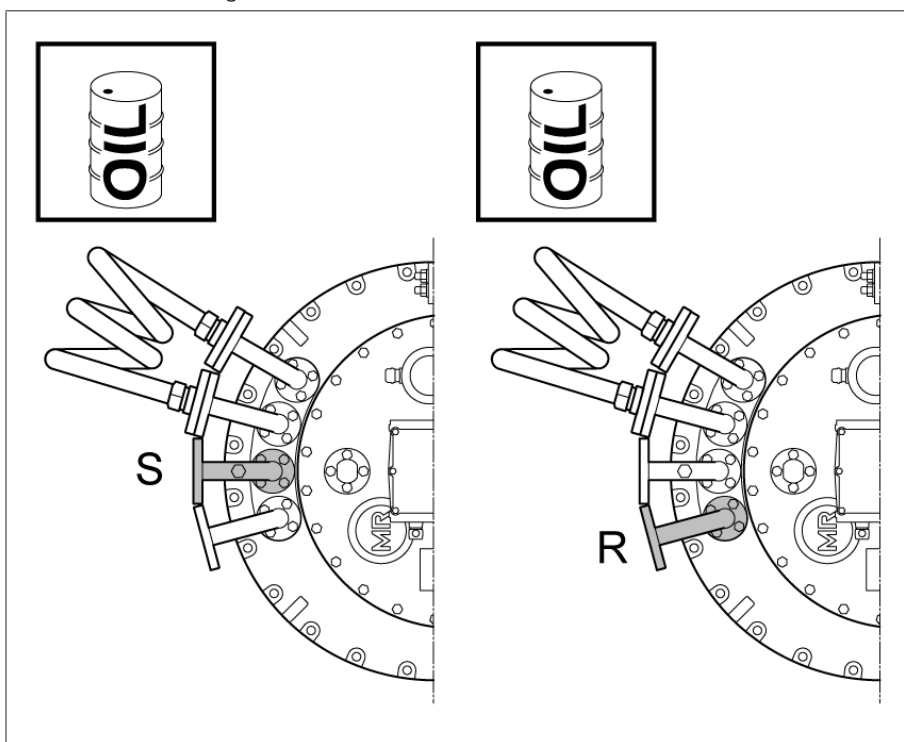


Figura 77: raccordo flangiato S e R

5.2.8 Esecuzione della misurazione del rapporto di trasformazione dopo l'essiccamento

AVVISO

Danni al commutatore sotto carico!

Danni al commutatore sotto carico dovuti a una misurazione del rapporto di trasformazione non eseguita correttamente.

- > Verificare che il selettore/commutatore a vuoto sia immerso completamente nel liquido isolante e che la camera d'olio del commutatore sotto carico sia riempita completamente di liquido isolante.
- > Portare il commutatore sotto carico da una posizione di esercizio a quella successiva utilizzando esclusivamente il rinvio di testa. A tale scopo si può utilizzare un tubo corto (diametro 25 mm) con perno di accoppiamento avvitato (diametro 12 mm) e volantino di regolazione o manovella. Se si utilizza un trapano, non superare la velocità massima di 250 giri/min.
- > Controllare sempre la posizione di esercizio raggiunta attraverso il vetro spia nel coperchio della testa del commutatore sotto carico. Non superare per alcun motivo le posizioni di fine corsa ricavabili dallo schema delle connessioni fornito.
- > In caso di applicazioni a più colonne con comando comune, tutte le teste del commutatore sotto carico devono essere collegate tra loro mediante la parte orizzontale dell'albero di comando.



Per l'azionamento del preselettore è necessaria una coppia maggiore.

1. Portare il commutatore sotto carico nella posizione di esercizio desiderata. Lo scatto dell'interruttore è chiaramente udibile.
2. **AVVISO!** Una manovra di commutazione non portata a termine completamente può provocare danni al commutatore sotto carico. Dopo lo scatto dell'interruttore ruotare di altri 2,5 giri nella stessa direzione l'albero di comando del rinvio di testa superiore per completare correttamente la manovra di commutazione.
3. Eseguire la misurazione del rapporto di trasformazione.
4. Ripetere la misurazione del rapporto di trasformazione in tutte le posizioni di esercizio.
5. Collegare il commutatore sotto carico nella posizione d'aggiustaggio (vedere schema delle connessioni del commutatore sotto carico fornito).

5.3 Montaggio del commutatore sotto carico nel trasformatore (versione con cassa a campana)

5.3.1 Aggancio del commutatore sotto carico alla struttura di supporto

5.3.1.1 Fissaggio del selettore sul comparto dell'olio

1. **⚠ ATTENZIONE!** Un selettore posizionato in modo instabile può ribaltarsi e causare infortuni o danni materiali. Appoggiare il selettore con il pallet di trasporto su una superficie piana e bloccarlo per evitare che si ribalti.
2. Rimuovere dal selettore il materiale d'imballaggio e il materiale per il trasporto entrambi di colore rosso. Rimuovere i piedini di supporto rossi (se presenti) solo quando il commutatore sotto carico è agganciato alla struttura di supporto.
3. Rimuovere il sacchetto in plastica con il materiale di fissaggio dal selettore e tenere pronto il contenuto.

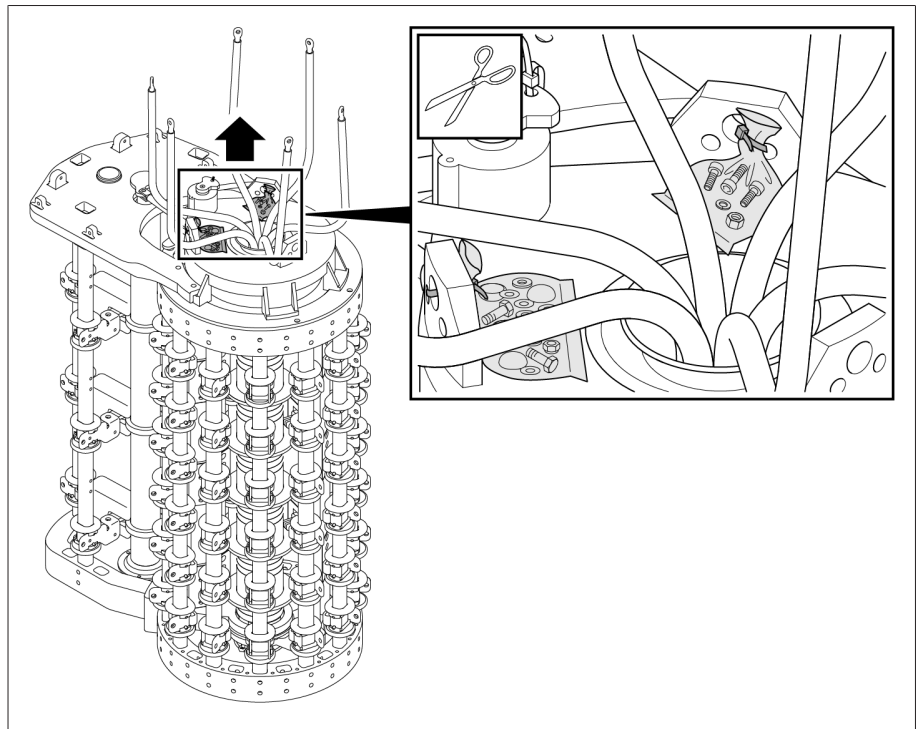


Figura 78: sacchetto in plastica con materiale di fissaggio

4. Togliere il nastro di arresto dall'accoppiamento del selettore. Dopodiché non girare più l'accoppiamento del selettore.

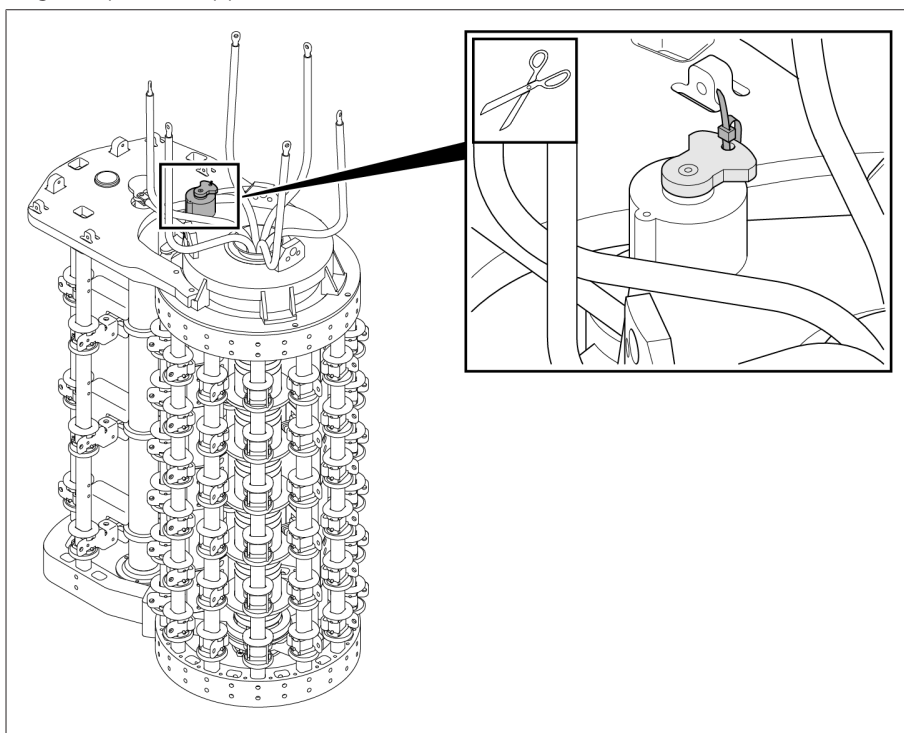


Figura 79: accoppiamento del selettore con nastro di arresto

5. **⚠ ATTENZIONE!** Una camera d'olio posizionata in modo instabile può ribaltarsi e causare infortuni o danni materiali. Collocare la camera d'olio su una superficie piana e bloccarla per evitare che si ribalti.
6. Rimuovere il nastro di arresto dal giunto d'accoppiamento del fondo della camera d'olio.

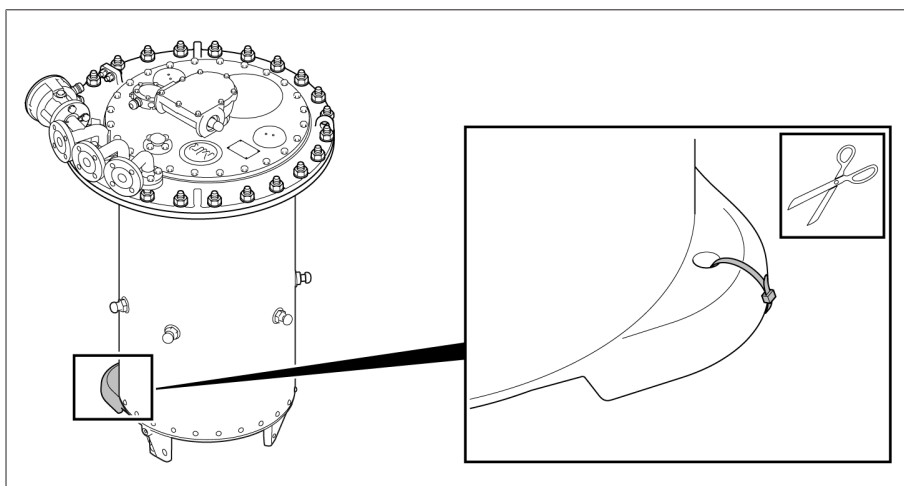


Figura 80: fondo della camera d'olio con nastro di arresto

7. Sollevare la camera d'olio prendendola per la testa del commutatore sotto carico e spostarla con cautela sopra il selettore. Il peso della camera d'olio è di massimo 320 kg.
8. **AVVISO!** Abbassando la camera d'olio senza la dovuta cautela, quest'ultima può entrare in collisione con il selettore ed entrambi possono danneggiarsi. Abbassare con cautela la camera d'olio e assicurarsi che i conduttori di collegamento tra selettore e camera d'olio e il supporto per connessione di polo (se previsto), durante l'abbassamento della camera d'olio, non restino bloccati e non la tocchino.

9. Far corrispondere la posizione di entrambi i giunti di accoppiamento e dei punti di fissaggio della camera d'olio e del selettore. La posizione corretta dei due giunti di accoppiamento è illustrata negli schemi d'aggiustaggio in dotazione.
10. Avvitare il selettore alla camera d'olio.

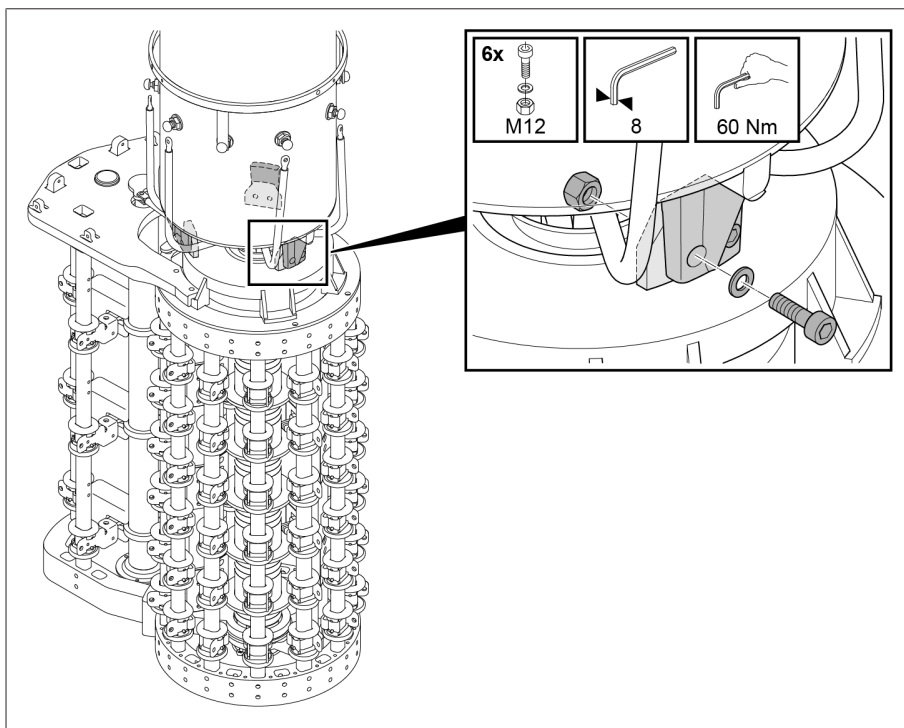


Figura 81: avvitamento del selettore alla camera d'olio

11. **AVVISO!** Coppie di serraggio errate e collegamenti a vite non bloccati possono causare danni al commutatore sotto carico. Avvitare accuratamente i conduttori di collegamento tra selettore e camera d'olio al raccordo o alla linguetta di collegamento. Rispettare la coppia di serraggio indicata, bloccare il collegamento a vite e abbassare le calotte di schermatura sulla testa delle viti.

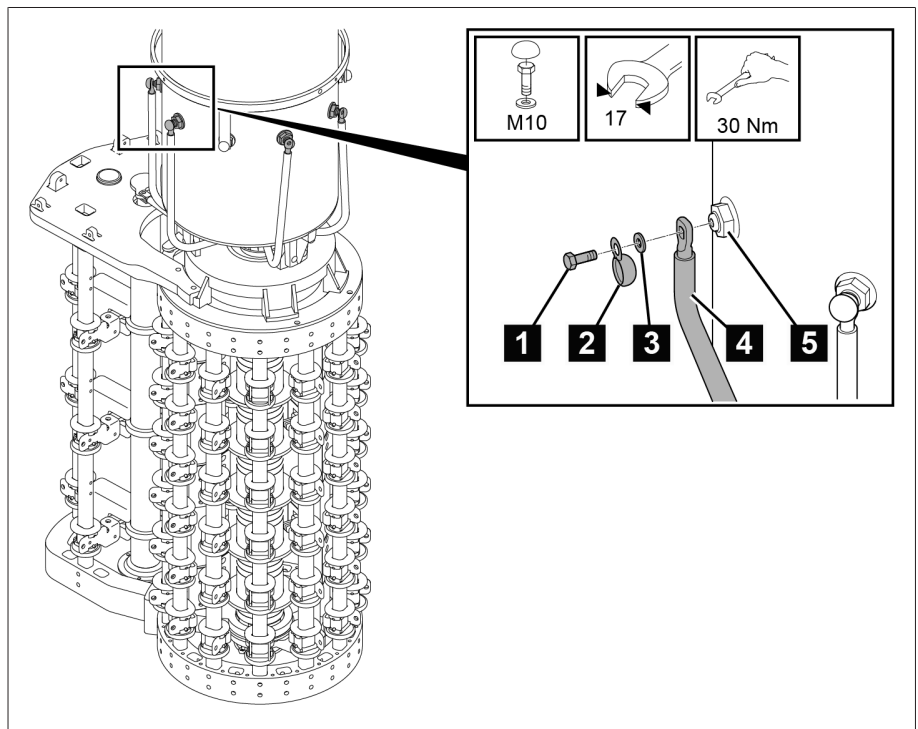


Figura 82: camera d'olio con raccordo

1	Vite esagonale	4	Conduttore di collegamento tra selettore e camera d'olio
2	Calotta di schermatura	5	Raccordo
3	Rondella		

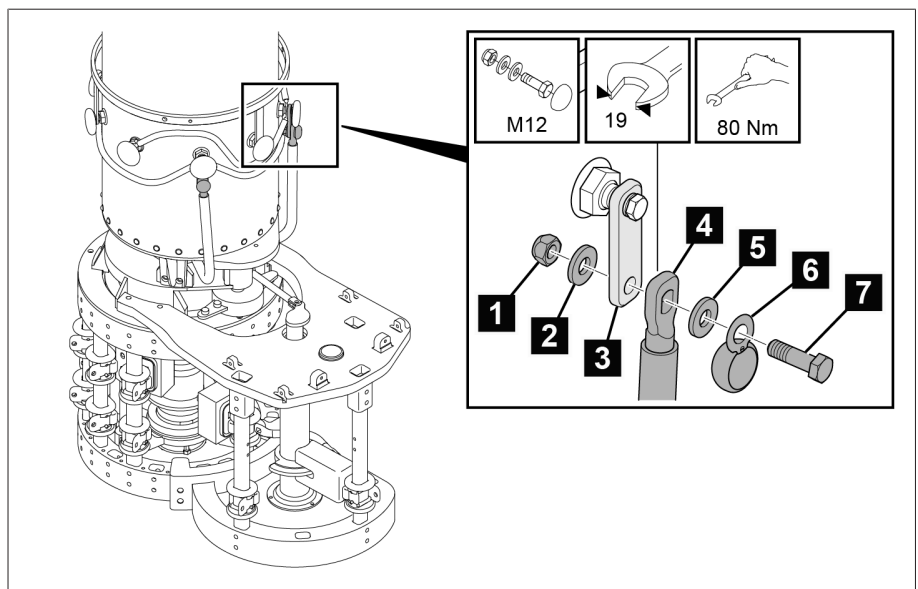


Figura 83: camera d'olio con linguetta di collegamento

1	Dado	5	Rondella
2	Rondella	6	Calotta di schermatura
3	Raccordo	7	Vite esagonale
4	Conduttore di collegamento tra selettore e camera d'olio		

5.3.1.2 Fissaggio del supporto per connessione di polo sulla camera d'olio

Il supporto per connessione di polo può essere fissato alla camera d'olio solo se sul supporto è disponibile una staffa di fissaggio.

> Avvitare il supporto per connessione di polo all'anello di derivazione della camera d'olio.

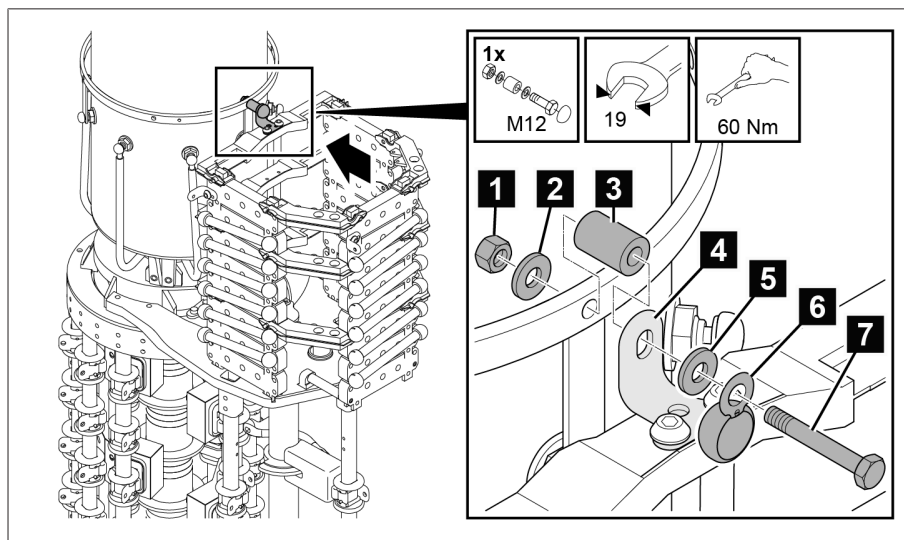


Figura 84: fissaggio del supporto per connessione di polo

1	Dado	5	Rondella elastica
2	Rondella	6	Calotta di schermatura
3	Manicotto distanziatore	7	Vite
4	Staffa di fissaggio		

5.3.1.3 Aggancio del commutatore sotto carico alla struttura di supporto

1. **AVVISO!** Agganciare in posizione verticale il commutatore sotto carico alla struttura di supporto utilizzando dei distanziatori (massimo 1° di deviazione dalla verticale), in modo che il commutatore sotto carico si trovi già all'altezza di montaggio finale e che, dopo aver posizionato la cassa a campana, non debba essere sollevato più di 5...20 mm. In caso contrario dopo il collegamento dell'avvolgimento di regolazione e della derivazione del commutatore

sotto carico possono svilupparsi forze di trazione che danneggiano il commutatore sotto carico e il trasformatore. Inoltre in caso di collegamento scorretto dei contatti del selettore sussiste il pericolo di malfunzionamento!

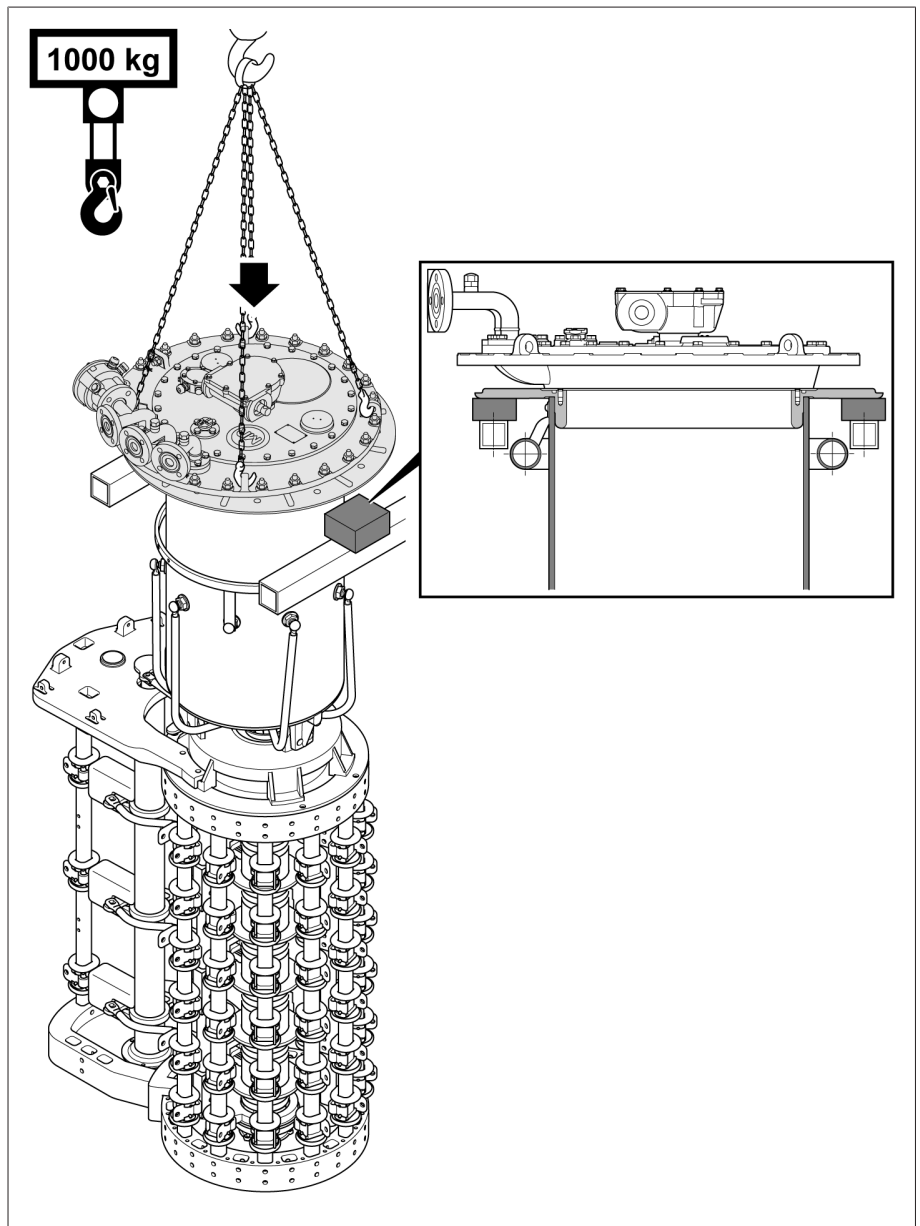


Figura 85: commutatore sotto carico con distanziatori sulla struttura di supporto

2. Fissare provvisoriamente il commutatore sotto carico alla struttura di supporto. La flangia di sostegno è dotata di appositi fori.

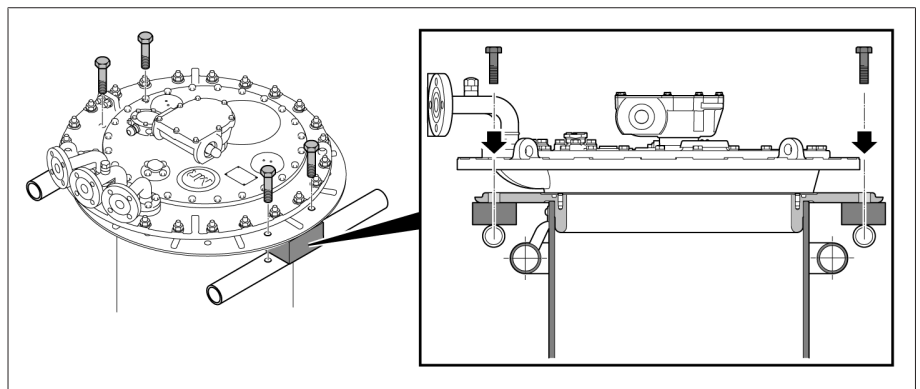


Figura 86: Fissare il commutatore sotto carico.

3. Rimuovere i piedini di supporto rossi sulla base del selettore (se presenti).

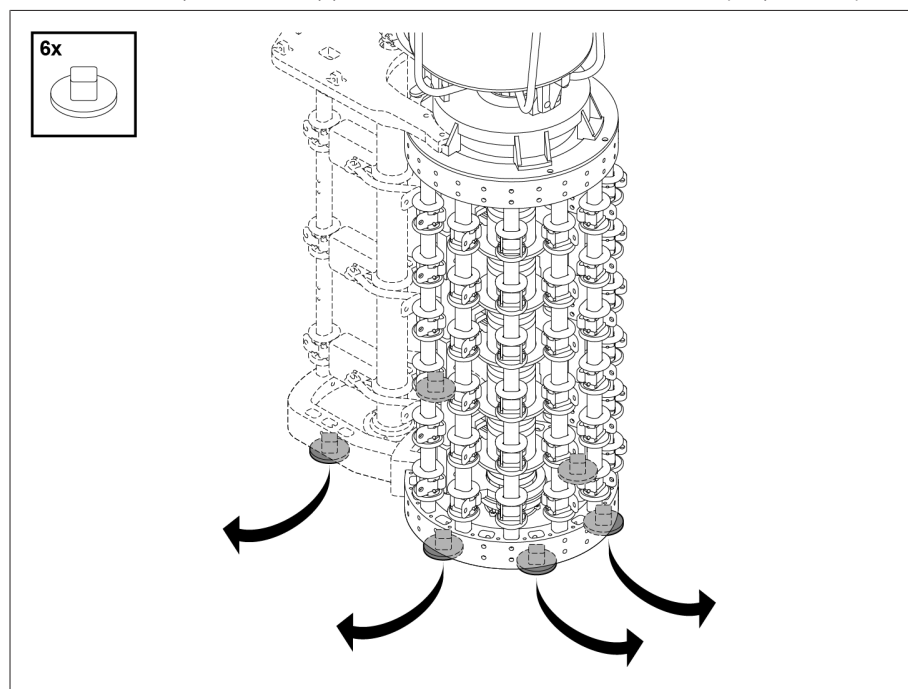


Figura 87: piedini di supporto

5.3.2 Collegamento dell'avvolgimento di regolazione e della derivazione del commutatore sotto carico

AVVISO

Danni al commutatore sotto carico!

Conduttori di collegamento che esercitano una sollecitazione meccanica sul commutatore sotto carico possono provocare danni al commutatore stesso.

- > Realizzare accuratamente i raccordi.
- > Non invertire i contatti di collegamento.
- > Collegare i conduttori di collegamento senza esercitare alcuna trazione.
- > Se necessario, apportare delle curvature di compensazione ai conduttori di collegamento.
- > Montare le calotte di schermatura fornite in dotazione sui collegamenti a vite.

Il collegamento dell'avvolgimento di regolazione e della derivazione del commutatore sotto carico deve essere effettuato secondo lo schema delle connessioni allegato alla fornitura.

5.3.2.1 Contatti di collegamento del selettore

1. Fissare i conduttori di collegamento tra selettore e avvolgimento di regolazione mediante capicorda e viti M12 (i capicorda e il materiale di fissaggio non sono compresi nella fornitura) in base allo schema delle connessioni, fornito in dotazione. I fori passanti dei contatti di collegamento si trovano di serie in posizione orizzontale.
2. Verificare che i conduttori di collegamento tra selettore e avvolgimento di regolazione non rappresentino un carico meccanico per il selettore.
3. Assicurare ogni collegamento a vite con accorgimenti adatti (per es. l'impiego di rondelle elastiche) in modo tale che non si allenti. Fissare le calotte di schermatura come indicato in figura.

4. Chiudere le calotte di schermatura e controllare che siano posizionate correttamente. La testa della vite e il dado devono essere coperti completamente.

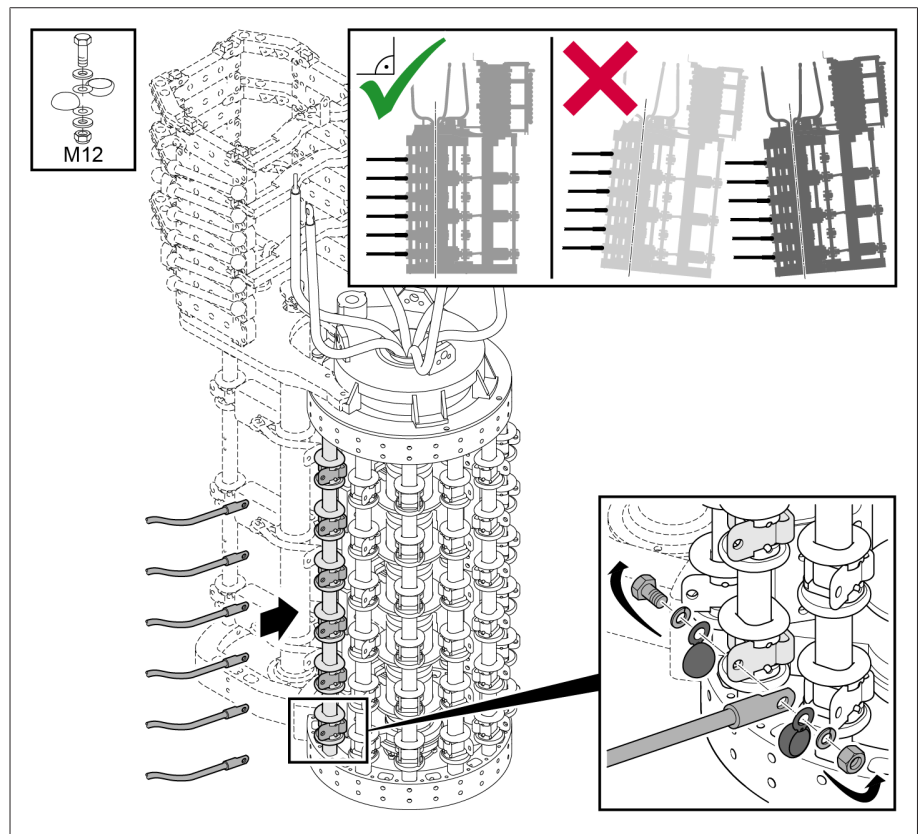


Figura 88: contatti di collegamento del selettore

5.3.2.2 Contatti di collegamento del preselettore in caso di collegamento con invertitore

AVVISO

Danni al commutatore sotto carico!

Se i conduttori di collegamento tra selettore e avvolgimento di regolazione sono a distanza insufficiente dalle parti mobili del preselettore potrebbero bloccarlo, danneggiando il commutatore sotto carico!

- Collocare quindi i conduttori di collegamento tra selettore e avvolgimento di regolazione nella zona del preselettore in modo tale che siano a distanza sufficiente dalle parti mobili del preselettore.

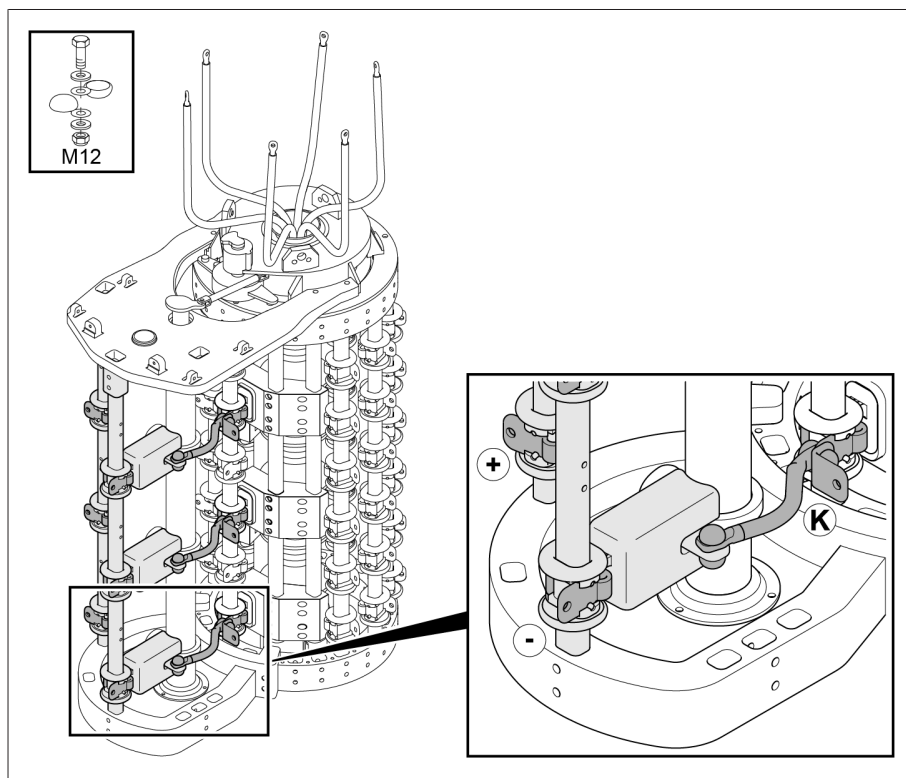


Figura 89: contatti di collegamento del preselettore in caso di collegamento con invertitore

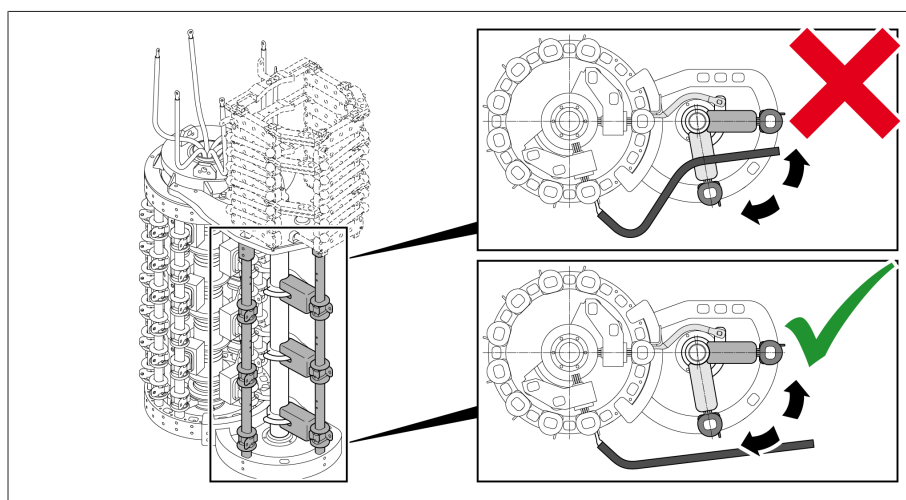


Figura 90: posizionare i conduttori di collegamento tra selettore e avvolgimento di regolazione con distanza sufficiente

5.3.2.3 Contatti di collegamento del preselettore in caso di collegamento ad avvolgimento grossolano

AVVISO

Danni al commutatore sotto carico!

Se i conduttori di collegamento tra selettore e avvolgimento di regolazione sono a distanza insufficiente dalle parti mobili del preselettore potrebbero bloccarlo, danneggiando il commutatore sotto carico!

- > Collocare quindi i conduttori di collegamento tra selettore e avvolgimento di regolazione nella zona del preselettore in modo tale che siano a distanza sufficiente dalle parti mobili del preselettore.

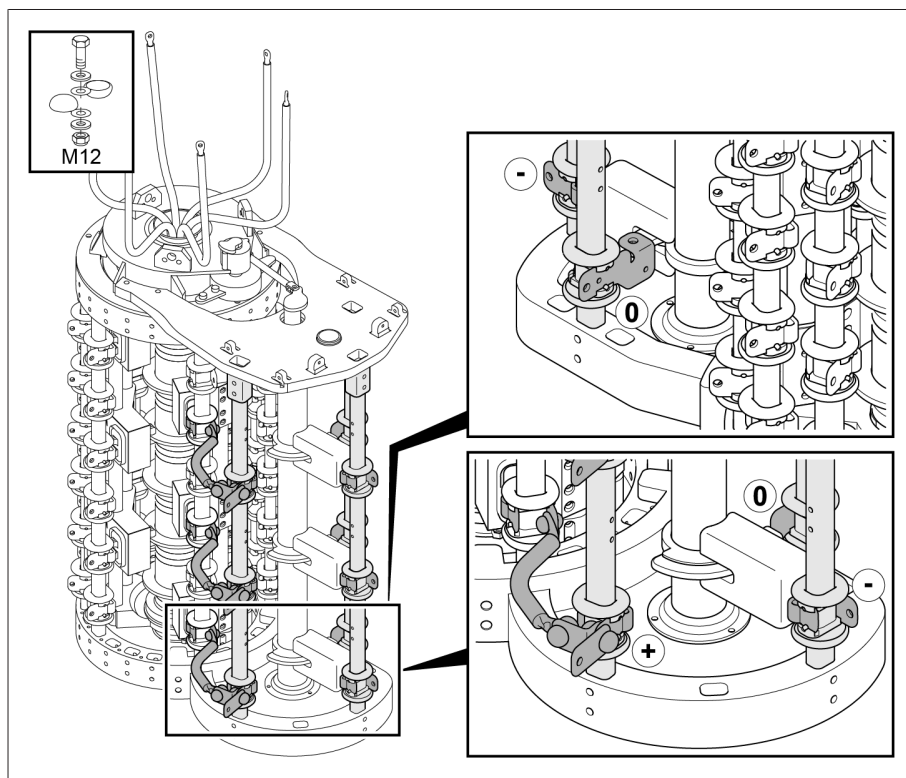


Figura 91: contatti di collegamento del preselettore in caso di collegamento ad avvolgimento grossolano

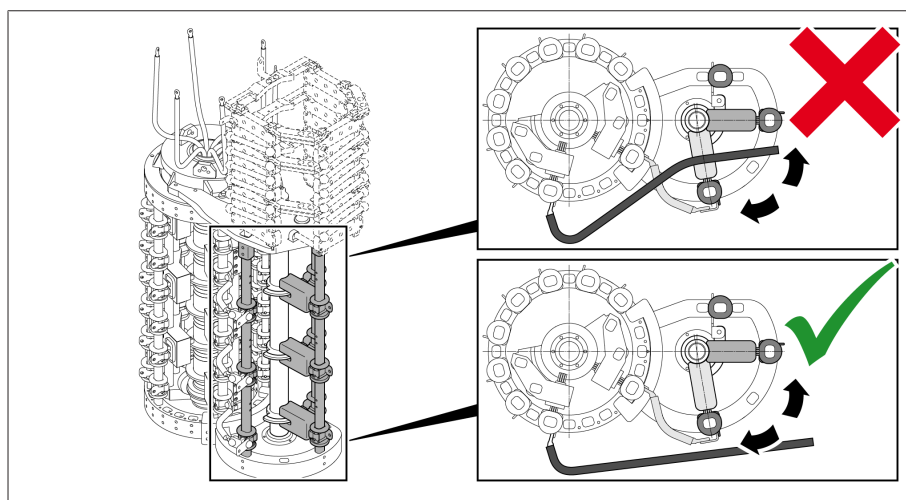


Figura 92: posizionare i conduttori di collegamento tra selettore e avvolgimento di regolazione con distanza sufficiente

5.3.2.4 Collegamento del supporto per connessione di polo

- Fissare i conduttori agli angolari sul supporto per connessione di polo mediante capicorda e viti M8 (i capicorda e il materiale di fissaggio non sono compresi nella fornitura) in base allo schema delle connessioni fornito in dotazione. Verificare che i conduttori non rappresentino un carico meccanico per il supporto per connessione di polo.

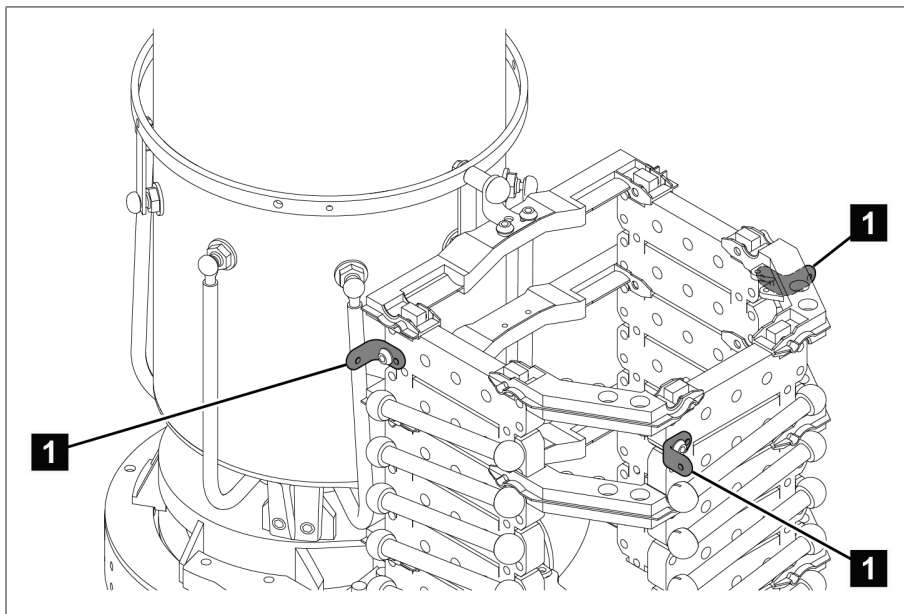


Figura 93: angolari del supporto per connessione di polo

1	Angolare per collegamento da parte del cliente
---	------------------------------------------------

5.3.2.5 Collegamento della derivazione del commutatore sotto carico

Sull'anello di derivazione del comparto dell'olio sono presenti, su più punti, fori passanti di 12,5 mm di diametro per il collegamento di derivazione del commutatore sotto carico.

Per collegare la derivazione del commutatore sotto carico procedere come segue:

1. Collegare la derivazione del commutatore sotto carico al capocorda e alla vite su un foro passante qualsiasi posto sull'anello di derivazione. Il capocorda e il materiale di fissaggio non sono compresi nella fornitura.
2. Assicurare il collegamento a vite mediante misure adatte (per es. l'impiego di rondelle elastiche) in modo tale che non si allenti.

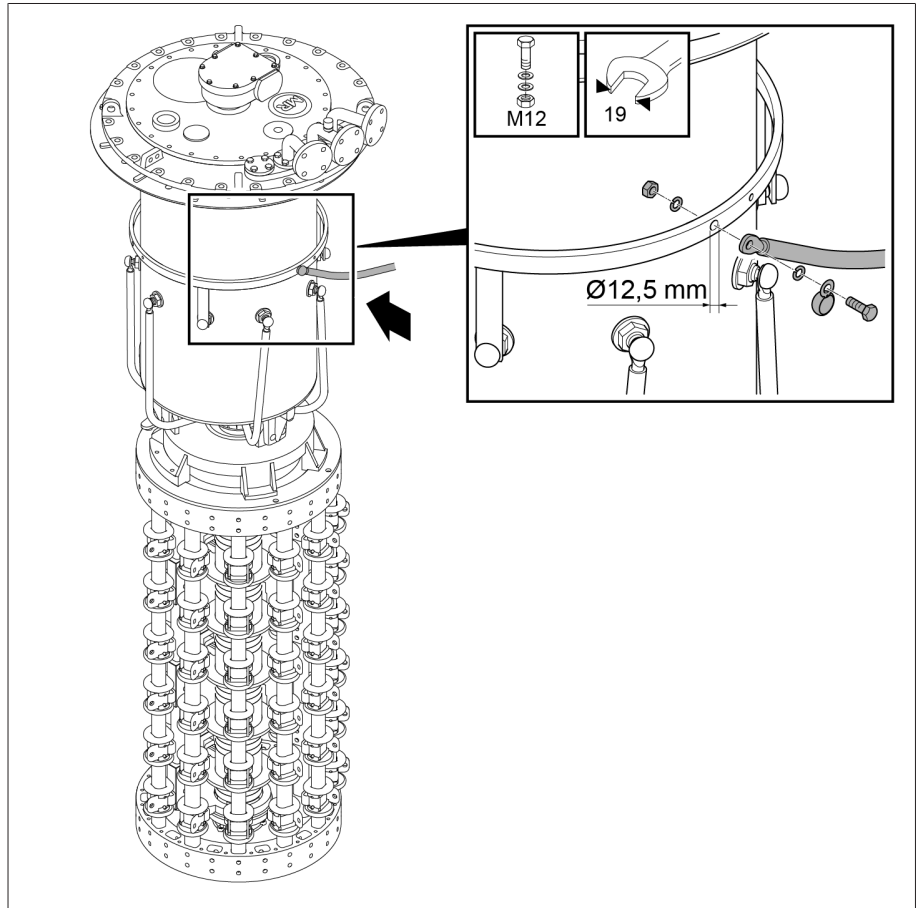


Figura 94: anello di derivazione sul comparto dell'olio

5.3.3 Esecuzione della misurazione del rapporto di trasformazione prima dell'essiccamento

AVVISO

Danni al commutatore sotto carico!

Danni al commutatore sotto carico dovuti a una misurazione del rapporto di trasformazione non eseguita correttamente.

- > Eseguire al massimo 250 manovre con il commutatore sotto carico. Se si eseguono più di 250 manovre di commutazione riempire completamente la camera d'olio con liquido isolante e lubrificare le superfici di scorrimento dei contatti sul selettore e l'ingranaggio del selettore con liquido isolante.
- > Portare il commutatore sotto carico da una posizione di esercizio a quella successiva utilizzando esclusivamente il rinvio di testa. A tale scopo si può utilizzare un tubo corto (diametro 25 mm) con perno di accoppiamento avvitato (diametro 12 mm) e volantino di regolazione o manovella. Se si utilizza un trapano, non superare la velocità massima di 250 giri/min.
- > Controllare sempre la posizione di esercizio raggiunta attraverso il vetro spia nel coperchio della testa del commutatore sotto carico. Non superare per alcun motivo le posizioni di fine corsa ricavabili dallo schema delle connessioni fornito.
- > In caso di applicazioni a più colonne con comando comune, tutte le teste del commutatore sotto carico devono essere collegate tra loro mediante le parti orizzontali dell'albero di comando.



Per l'azionamento del preselettore è necessaria una coppia maggiore.

1. Portare il commutatore sotto carico nella posizione di esercizio desiderata. Lo scatto dell'interruttore è chiaramente udibile.
2. **AVVISO!** Una manovra di commutazione non portata a termine completamente può provocare danni al commutatore sotto carico. Dopo lo scatto dell'interruttore ruotare di altri 2,5 giri nella stessa direzione l'albero di comando del rinvio di testa superiore per completare correttamente la manovra di commutazione.
3. Eseguire la misurazione del rapporto di trasformazione.
4. Ripetere la misurazione del rapporto di trasformazione in tutte le posizioni di esercizio.
5. Collegare il commutatore sotto carico nella posizione d'aggiustaggio (vedere schema delle connessioni del commutatore sotto carico fornito).



Dopo aver misurato il rapporto di trasformazione aprire la vite di scarico del kerosene nella camera d'olio, se il commutatore sotto carico deve essere essiccato con kerosene nella cassa del trasformatore. Dopo l'essiccamento si deve smontare il gruppo interruttore estraibile, chiudere la vite di scarico del kerosene nella camera d'olio e quindi rimontare il gruppo interruttore.

5.3.4 Esecuzione della misura resistenza in DC sul trasformatore

AVVISO

Danni al commutatore sotto carico!

Correnti di misura troppo elevate sovraccaricano i contatti del commutatore sotto carico con conseguenti danni al commutatore sotto carico.

- > Verificare che le correnti di misura massime consentite indicate nella seguente tabella non vengano superate.
- > Eseguire la misura resistenza in DC in diverse posizioni di esercizio del commutatore sotto carico in base alla seguente tabella.

Stato camera d'olio	Senza interruzione della corrente di misura	Con interruzione (corrente di misura = 0 A prima del cambio della posizione di esercizio)
Camera d'olio vuota	massimo 10 A DC	massimo 50 A DC
Camera d'olio riempita con liquido isolante	massimo 50 A DC	massimo 50 A DC

Tabella 5: correnti di misura massime consentite per la misura resistenza in DC sul trasformatore

5.3.5 Essiccamento del commutatore sotto carico in autoclave

AVVISO

Danni al commutatore sotto carico!

Danni al commutatore sotto carico dovuti a una rigidità dielettrica insufficiente del liquido isolante a seguito di umidità nella camera d'olio.

- > Dopo l'essiccamento chiudere entro 10 ore la camera d'olio con il coperchio della testa del commutatore sotto carico.

Essicare il commutatore sotto carico in base alle seguenti regole, al fine di assicurare i valori di rigidità dielettrica del commutatore sotto carico garantiti da MR.

Per l'essiccamento in forno è possibile utilizzare i metodi riportati qui di seguito:

- Essiccamento sotto vuoto
- Essiccamento con kerosene

In alternativa all'essiccamento in forno è possibile essicare il commutatore sotto carico anche nella cassa del trasformatore.

5.3.5.1 Essiccamento sotto vuoto in forno di essiccamento

- Se dopo l'essiccamento si desidera eseguire nuovamente una misurazione del rapporto di trasformazione, procedere come descritto nella sezione "Esecuzione della misurazione del rapporto di trasformazione dopo l'essiccamento" [► Sezione 5.3.10, Pagina 118].

5.3.5.1.1 Portare il commutatore sotto carico in posizione di aggiustaggio

- > Portare il commutatore sotto carico in posizione di aggiustaggio. La posizione d'aggiustaggio è indicata nello schema delle connessioni fornito con il commutatore sotto carico.

5.3.5.1.2 Rimozione del coperchio della testa del commutatore sotto carico

▲ AVVERTENZA



Pericolo di esplosione!

I gas esplosivi sotto il coperchio della testa del commutatore sotto carico possono deflagrare o esplodere causando gravi lesioni anche mortali.

- > Accertarsi che nelle immediate vicinanze non ci siano o si sviluppino fonti d'innesco come fiamme vive, superfici molto calde o scintille (per es. a causa di cariche elettrostatiche).
- > Privare della tensione tutti i circuiti ausiliari (per es. dispositivo di controllo commutazione, valvola di sovrappressione, dispositivo di controllo della pressione) prima di rimuovere il coperchio della testa del commutatore sotto carico.
- > Durante i lavori non usare apparecchi elettrici (per es. sviluppo di scintille da avvitatori a percussione).

Danni al commutatore sotto carico!

La presenza di minuteria nella camera d'olio può bloccare il gruppo interruttore estraibile e quindi danneggiare il commutatore sotto carico.

- > Fare attenzione che non cadano dei pezzi nella camera d'olio.
- > Controllare che la minuteria sia completa.

1. Accertarsi che il vetro spia sia chiuso con il coperchio.
2. Rimuovere le viti con le rondelle dal coperchio della testa del commutatore sotto carico.

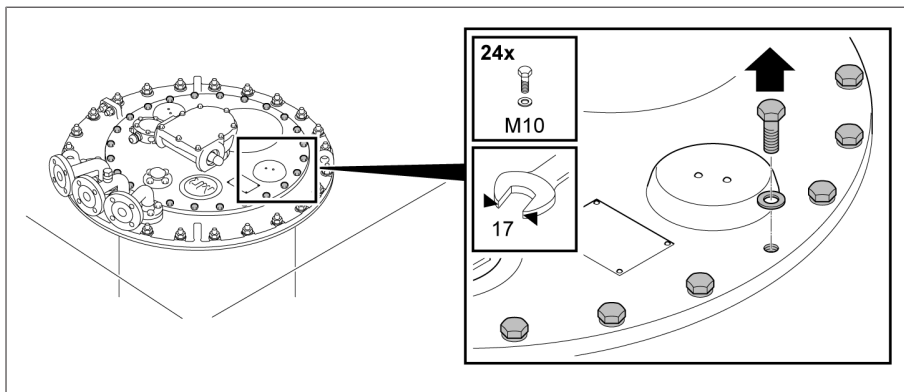


Figura 95: coperchio della testa del commutatore sotto carico

3. Rimuovere il coperchio della testa del commutatore sotto carico.

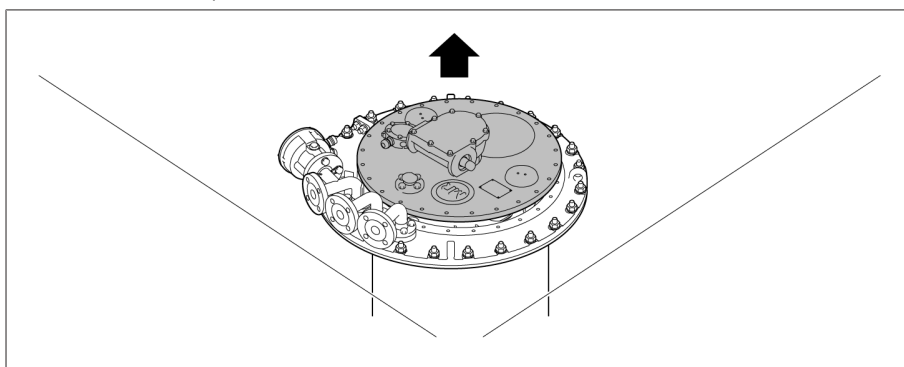


Figura 96: coperchio della testa del commutatore sotto carico

5.3.5.1.3 Essiccamento del commutatore sotto carico

Danni al coperchio della testa e agli accessori del commutatore sotto carico!

Danni al coperchio della testa del commutatore sotto carico e agli accessori del commutatore se vengono essiccati.

- > Non essiccare mai il coperchio della testa del commutatore sotto carico e i seguenti accessori: comando a motore, albero di comando, relè di protezione, dispositivo di controllo della pressione, valvola di sovrappressione, rinvio a squadra, sensori come ad es. termosonda, sensori di temperatura ed umidità o sensori di pressione, impianto di filtraggio olio.

1. Riscaldare il commutatore sotto carico con aria a pressione atmosferica con un incremento della temperatura di circa 10°C/h fino a raggiungere una temperatura finale massima di 110°C.
2. Eseguire un pre-essiccamento del commutatore sotto carico con circolazione dell'aria, alla temperatura massima di 110 °C, per la durata di minimo 20 ore.
3. Eseguire un essiccamento sotto vuoto del commutatore sotto carico a una temperatura compresa tra 105 °C e max. 125 °C per la durata di essiccamento di almeno 50 ore.
4. Pressione residua di massimo 10⁻³ bar.

5.3.5.1.4 Fissaggio del coperchio della testa del commutatore sotto carico Danni al commutatore sotto carico!

Un O-ring mancante o danneggiato come pure superfici di tenuta sporche portano ad una fuoriuscita di liquido isolante con conseguenti danni al commutatore sotto carico.

- > Controllare che l'O-ring nel coperchio della testa del commutatore non sia ritorto.
- > Controllare che l'O-ring non venga danneggiato durante il montaggio del coperchio.
- > Controllare che le superfici di tenuta sul coperchio della testa del commutatore sotto carico e sulla testa del commutatore sotto carico siano pulite.

1. Controllare che la linguetta di aggiustamento sia posizionata correttamente nell'albero adattatore. Applicare event. della vaselina sulla linguetta di aggiustamento per evitare che si stacchi.

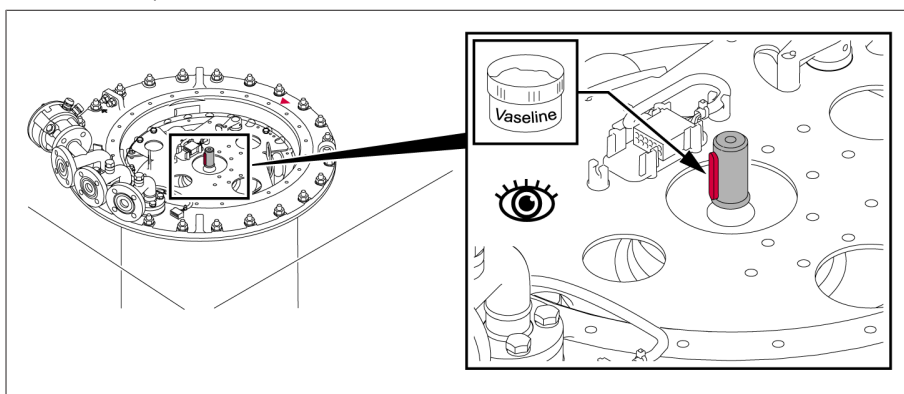


Figura 97: linguetta di aggiustamento

2. Posizionare il coperchio della testa del commutatore sotto carico sulla testa in modo tale che le marcature triangolari rosse sulla testa del commutatore sotto carico e sul relativo coperchio corrispondano.

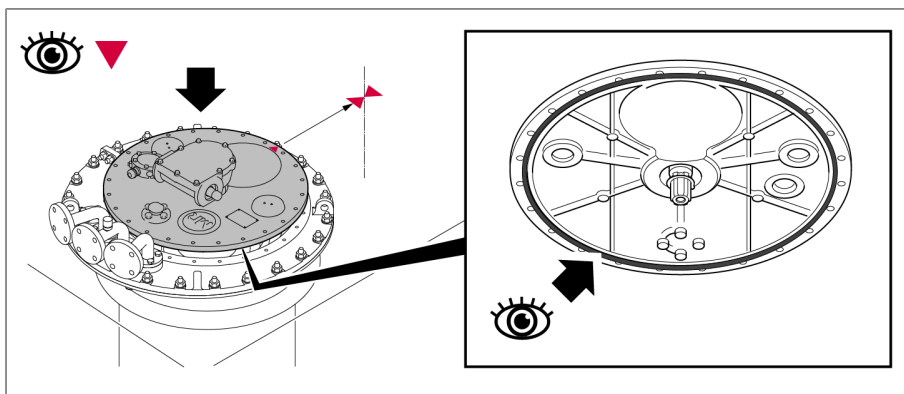


Figura 98: marcature triangolari e O-ring

3. Avvitare il coperchio della testa del commutatore sotto carico sulla testa.

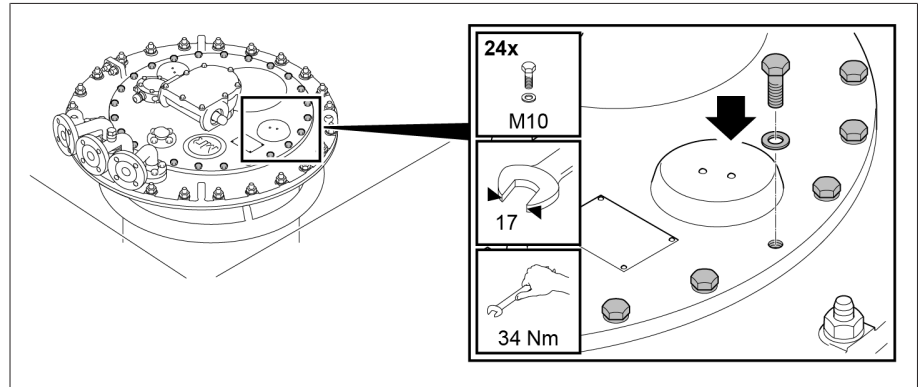


Figura 99: coperchio della testa del commutatore sotto carico

5.3.5.2 Essiccamento con kerosene in autoclave



Se dopo l'essiccamento si desidera eseguire nuovamente una misurazione del rapporto di trasformazione, procedere come descritto nella sezione "Esecuzione della misurazione del rapporto di trasformazione dopo l'essiccamento" [► Sezione 5.3.10, Pagina 118].

5.3.5.2.1 Portare il commutatore sotto carico in posizione di aggiustaggio

> Portare il commutatore sotto carico in posizione di aggiustaggio. La posizione d'aggiustaggio è indicata nello schema delle connessioni fornito con il commutatore sotto carico.

5.3.5.2.2 Rimozione del coperchio della testa del commutatore sotto carico

AVVERTENZA



Pericolo di esplosione!

I gas esplosivi sotto il coperchio della testa del commutatore sotto carico possono deflagrare o esplodere causando gravi lesioni anche mortali.

- > Accertarsi che nelle immediate vicinanze non ci siano o si sviluppino fonti d'innesco come fiamme vive, superfici molto calde o scintille (per es. a causa di cariche elettrostatiche).
- > Privare della tensione tutti i circuiti ausiliari (per es. dispositivo di controllo commutazione, valvola di sovrappressione, dispositivo di controllo della pressione) prima di rimuovere il coperchio della testa del commutatore sotto carico.
- > Durante i lavori non usare apparecchi elettrici (per es. sviluppo di scintille da avvitatori a percussione).

AVVISO

Danni al commutatore sotto carico!

La presenza di minuteria nella camera d'olio può bloccare il gruppo interruttore estraibile e quindi danneggiare il commutatore sotto carico.

- > Fare attenzione che non cadano dei pezzi nella camera d'olio.
- > Controllare che la minuteria sia completa.

1. Accertarsi che il vetro spia sia chiuso con il coperchio.
2. Rimuovere le viti con le rondelle dal coperchio della testa del commutatore sotto carico.

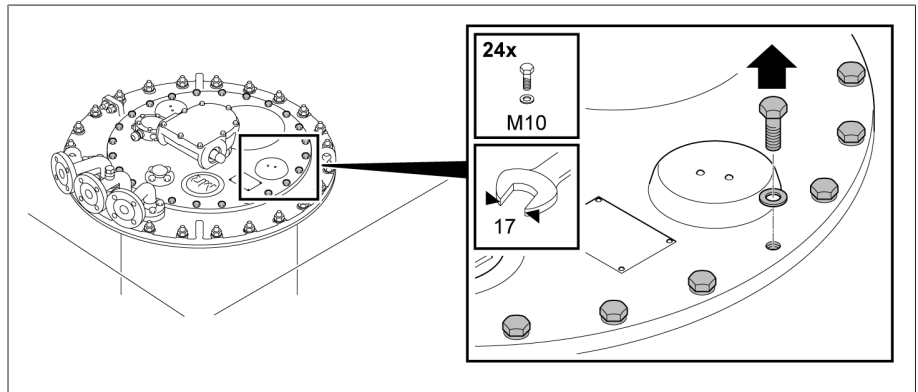


Figura 100: coperchio della testa del commutatore sotto carico

3. Rimuovere il coperchio della testa del commutatore sotto carico.

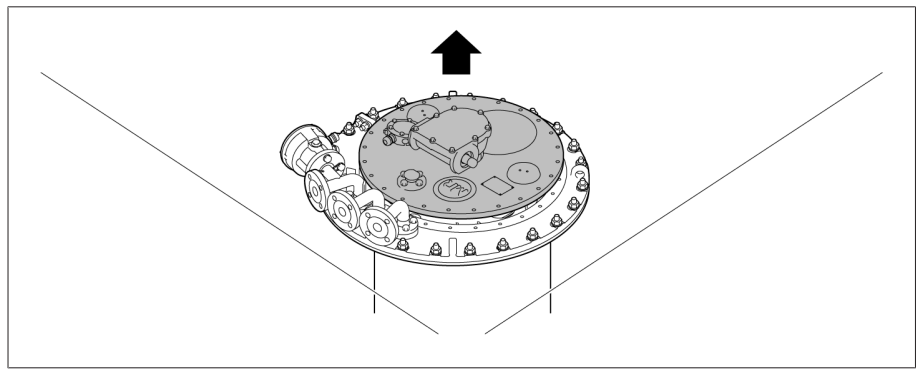


Figura 101: coperchio della testa del commutatore sotto carico

5.3.5.2.3 Apertura della vite di scarico del kerosene

- > **AVVISO!** Non svitare mai completamente la vite di scarico del kerosene. Svitare la vite di scarico del kerosene tra il fondo della camera d'olio e l'ingranaggio del selettore in senso orario solo fino a notare una certa resistenza.

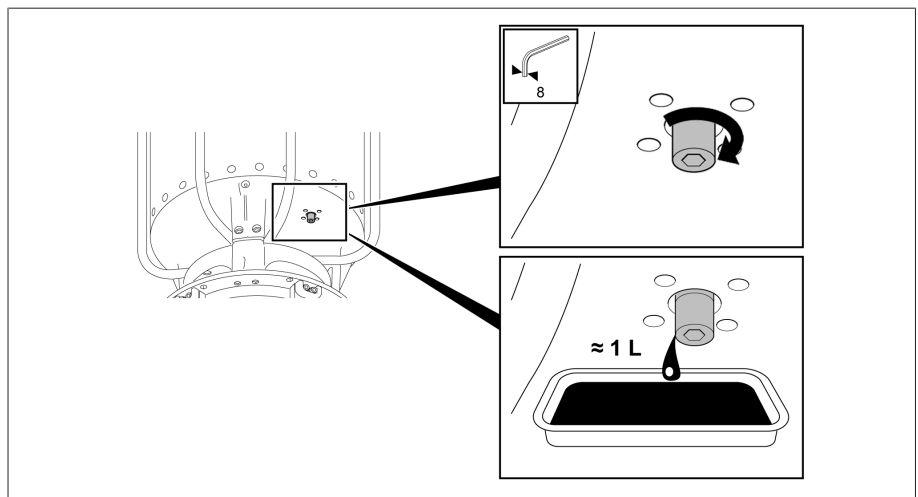


Figura 102: vite di scarico del kerosene

5.3.5.2.4 **AVVISO**

Essiccamento del commutatore sotto carico

Danni al coperchio della testa e agli accessori del commutatore sotto carico!

Danni al coperchio della testa del commutatore sotto carico e agli accessori del commutatore se vengono essiccati.

- > Non essiccare mai il coperchio della testa del commutatore sotto carico e i seguenti accessori: comando a motore, albero di comando, relè di protezione, dispositivo di controllo della pressione, valvola di sovrappressione, rinvio a squadra, sensori come ad es. termosonda, sensori di temperatura ed umidità o sensori di pressione, impianto di filtraggio olio.
1. Introdurre il vapore di kerosene a una temperatura di circa 90° C. Mantenere la temperatura costante per 3 - 4 ore.
 2. Aumentare la temperatura del vapore di kerosene di circa 10 °C/h sino a raggiungere la temperatura finale desiderata (max. 125 °C sul commutatore sotto carico).
 3. Eseguire un essiccamento sotto vuoto del commutatore sotto carico a una temperatura compresa tra 105 °C e max. 125 °C per la durata di essiccamento di almeno 50 ore.
 4. Pressione residua di massimo 10⁻³ bar.

5.3.5.2.5 Chiusura della vite di scarico del kerosene

- > **AVVISO!** Se la vite di scarico del kerosene è aperta, il liquido isolante fuoriesce dalla camera d'olio, danneggiando così il commutatore sotto carico. Chiudere la vite di scarico del kerosene (coppia di serraggio 20 Nm).

5.3.5.2.6 **AVVISO**

Fissaggio del coperchio della testa del commutatore sotto carico Danni al commutatore sotto carico!

Un O-ring mancante o danneggiato come pure superfici di tenuta sporche portano ad una fuoriuscita di liquido isolante con conseguenti danni al commutatore sotto carico.

- > Controllare che l'O-ring nel coperchio della testa del commutatore non sia ritorto.
 - > Controllare che l'O-ring non venga danneggiato durante il montaggio del coperchio.
 - > Controllare che le superfici di tenuta sul coperchio della testa del commutatore sotto carico e sulla testa del commutatore sotto carico siano pulite.
1. Controllare che la linguetta di aggiustamento sia posizionata correttamente nell'albero adattatore. Applicare event. della vaselina sulla linguetta di aggiustamento per evitare che si stacchi.

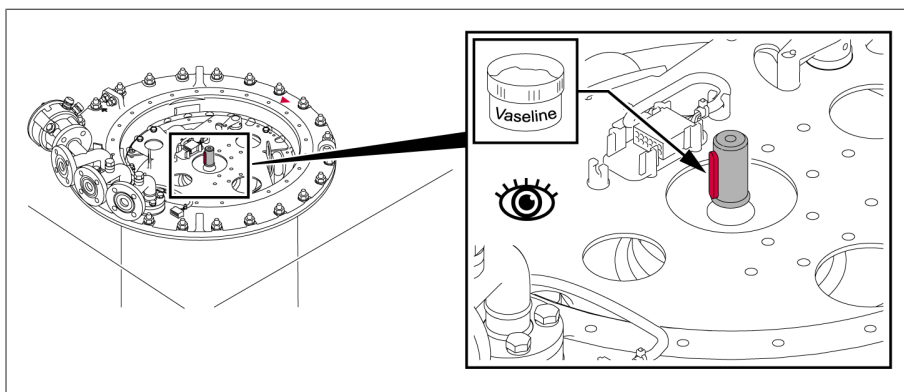


Figura 103: linguetta di aggiustamento

2. Posizionare il coperchio della testa del commutatore sotto carico sulla testa in modo tale che le marcature triangolari rosse sulla testa del commutatore sotto carico e sul relativo coperchio corrispondano.

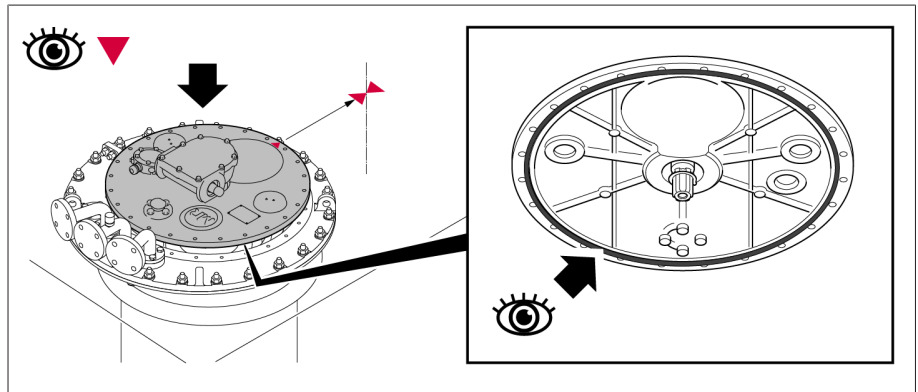


Figura 104: marcature triangolari e O-ring

3. Avvitare il coperchio della testa del commutatore sotto carico sulla testa.

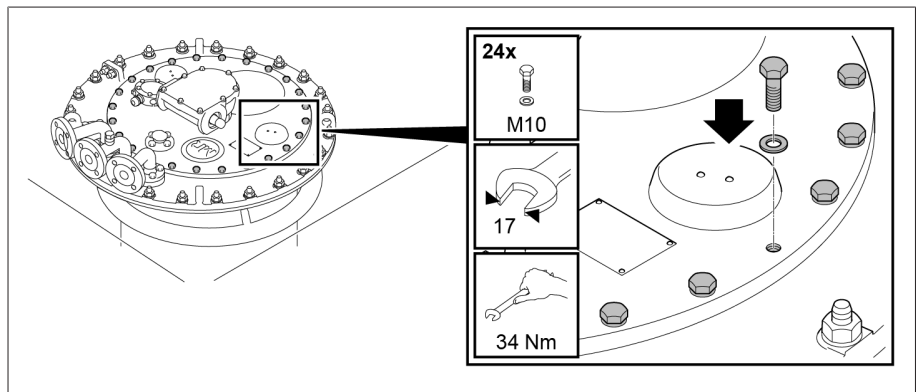


Figura 105: coperchio della testa del commutatore sotto carico

5.3.6 Sollevamento della parte superiore della testa del commutatore sotto carico dalla flangia di sostegno (parte inferiore)

5.3.6.1 Rimozione del coperchio della testa del commutatore sotto carico Pericolo di esplosione!

▲ AVVERTENZA



I gas esplosivi sotto il coperchio della testa del commutatore sotto carico possono deflagrare o esplodere causando gravi lesioni anche mortali.

- > Accertarsi che nelle immediate vicinanze non ci siano o si sviluppino fonti d'innesco come fiamme vive, superfici molto calde o scintille (per es. a causa di cariche elettrostatiche).
- > Privare della tensione tutti i circuiti ausiliari (per es. dispositivo di controllo commutazione, valvola di sovrappressione, dispositivo di controllo della pressione) prima di rimuovere il coperchio della testa del commutatore sotto carico.
- > Durante i lavori non usare apparecchi elettrici (per es. sviluppo di scintille da avvitatori a percussione).

AVVISO

Danni al commutatore sotto carico!

La presenza di minuteria nella camera d'olio può bloccare il gruppo interruttore estraibile e quindi danneggiare il commutatore sotto carico.

- > Fare attenzione che non cadano dei pezzi nella camera d'olio.
- > Controllare che la minuteria sia completa.

1. Accertarsi che il vetro spia sia chiuso con il coperchio.
2. Rimuovere il fissaggio temporaneo e i distanziatori ed abbassare lentamente il commutatore sotto carico.

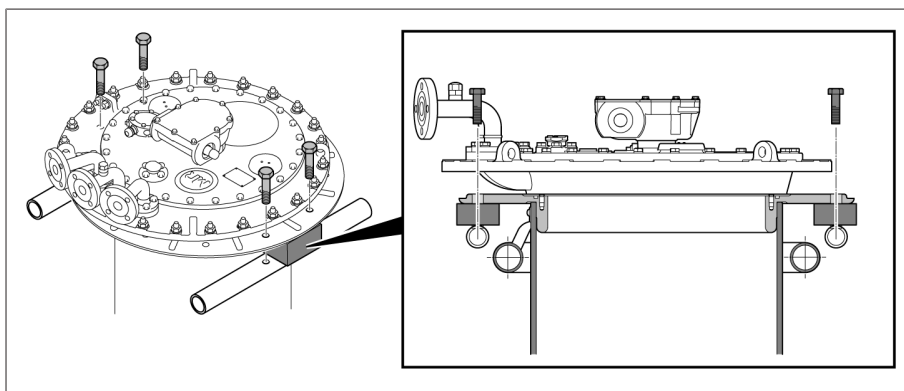


Figura 106: fissaggio temporaneo e distanziatori

3. Rimuovere le viti con le rondelle dal coperchio della testa del commutatore sotto carico.

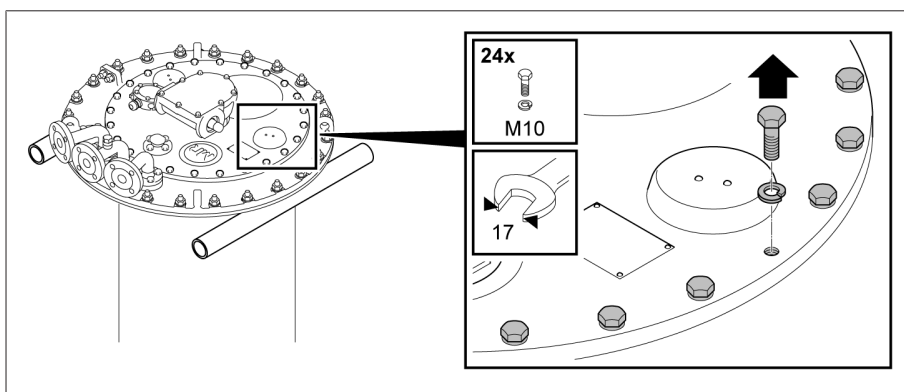


Figura 107: coperchio della testa del commutatore sotto carico

4. Rimuovere il coperchio della testa del commutatore sotto carico.

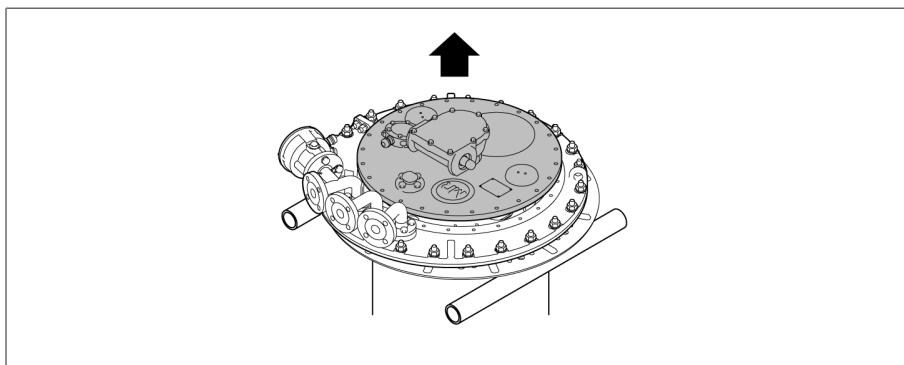


Figura 108: coperchio della testa del commutatore sotto carico

5.3.6.2 Rimozione del disco dell'indicazione di posizione senza preselettore multiplo di gradini grossolani

- Sfilare la clip elastica dall'estremità dell'albero e rimuovere il disco dell'indicazione di posizione.

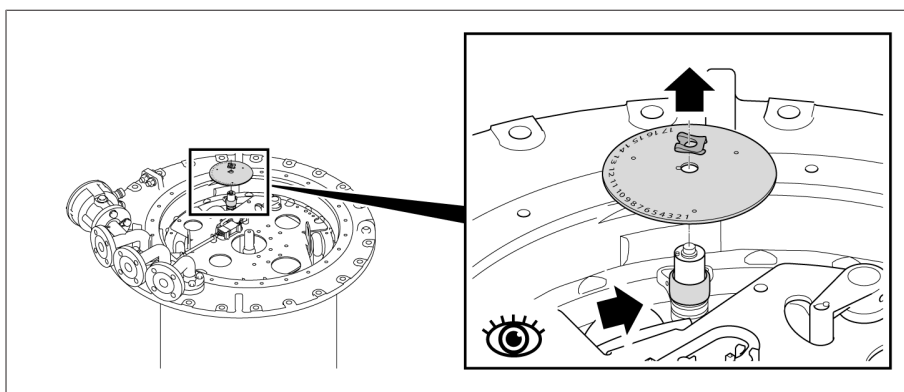


Figura 109: disco dell'indicazione di posizione

5.3.6.3 Staccare il connettore del dispositivo di controllo della commutazione Shock elettrico!

PERICOLO



La presenza di tensione d'alimentazione sul dispositivo di controllo della commutazione può provocare shock elettrico.

- Scollegare il dispositivo di controllo della commutazione dalla tensione d'alimentazione e prendere le misure necessarie per evitarne il collegamento involontario.

AVVISO

Danni al dispositivo di controllo commutazione!

Se il dispositivo di controllo commutazione viene scollegato senza la dovuta cautela può danneggiarsi e provocare, di conseguenza, danni al commutatore sotto carico.

- Scollegare con cautela il dispositivo di controllo commutazione in modo da non danneggiare o strappare i conduttori di collegamento.

1. Estrarre il connettore e i conduttori dal supporto e dai morsetti di fissaggio.

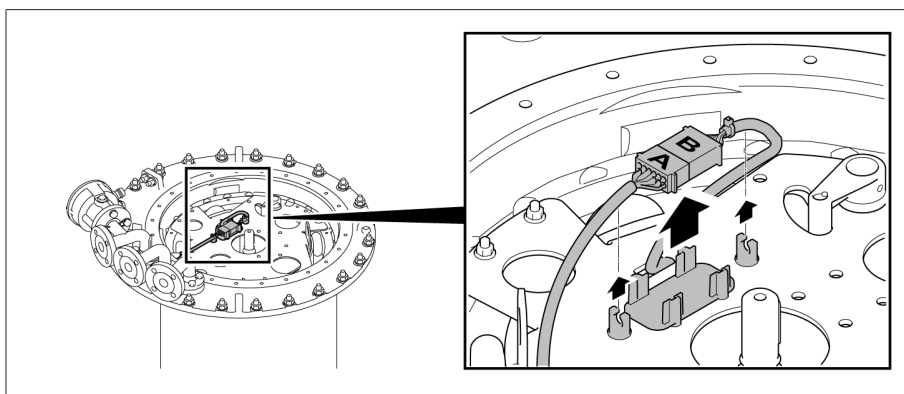


Figura 110: estrazione del connettore

2. Scollegare il connettore.

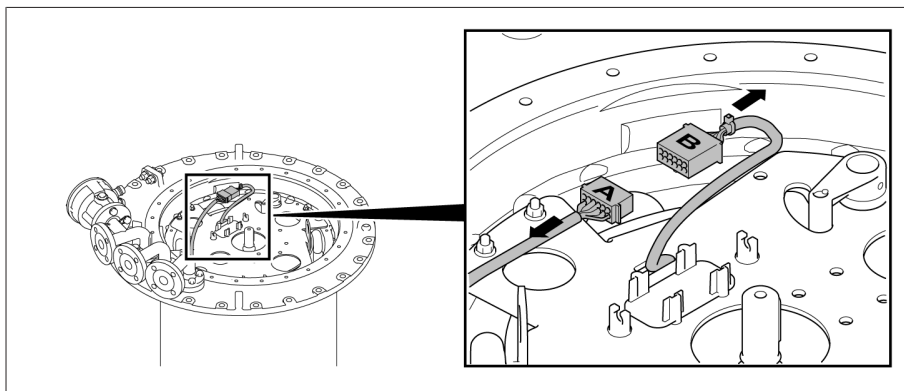


Figura 111: scollegamento del connettore

3. Reinscrivere la parte B del connettore nel supporto.

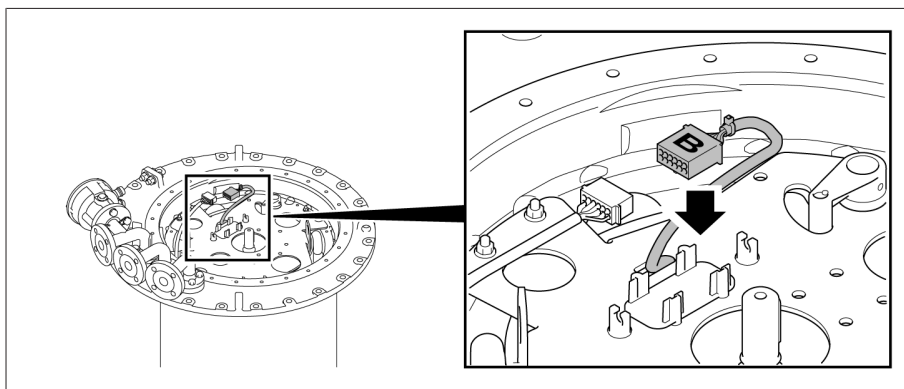


Figura 112: inserimento della parte B del connettore nel supporto

4. Rimuovere dalla testa del commutatore sotto carico la parte A del connettore ruotandola in direzione della freccia fino a quando si trova tra i raccordi flangiati in modo tale che il cavo non possa essere danneggiato durante la rimozione del gruppo interruttore estraibile.

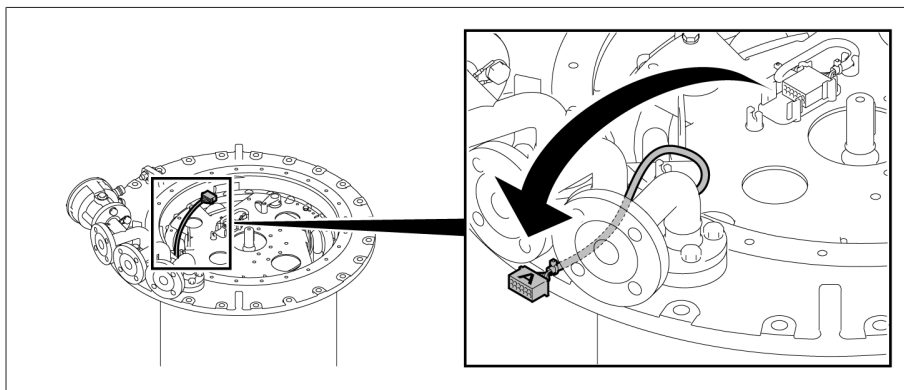


Figura 113: rimozione della parte A del connettore

5.3.6.4 Rimozione del gruppo interruttore estraibile

1. Rimuovere gli elementi di fissaggio e di sicurezza sulla piastra di supporto del gruppo interruttore estraibile.

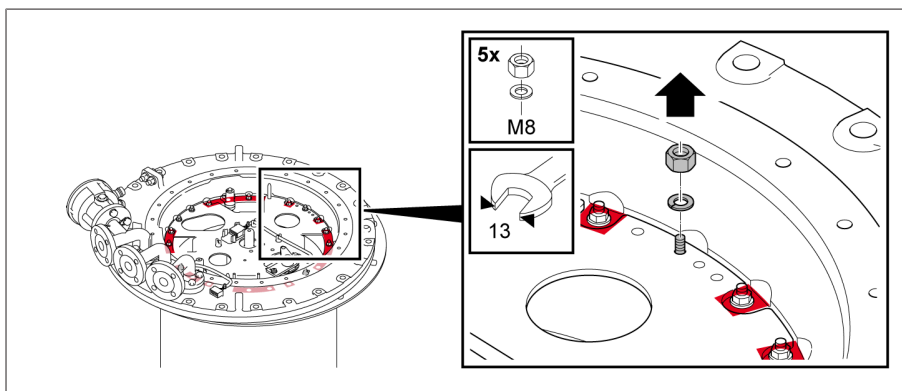


Figura 114: piastra di supporto del gruppo interruttore estraibile

2. Agganciare il dispositivo di sollevamento nelle apposite linguette della piastra di supporto del gruppo interruttore estraibile e posizionarlo verticalmente sul gruppo interruttore estraibile.

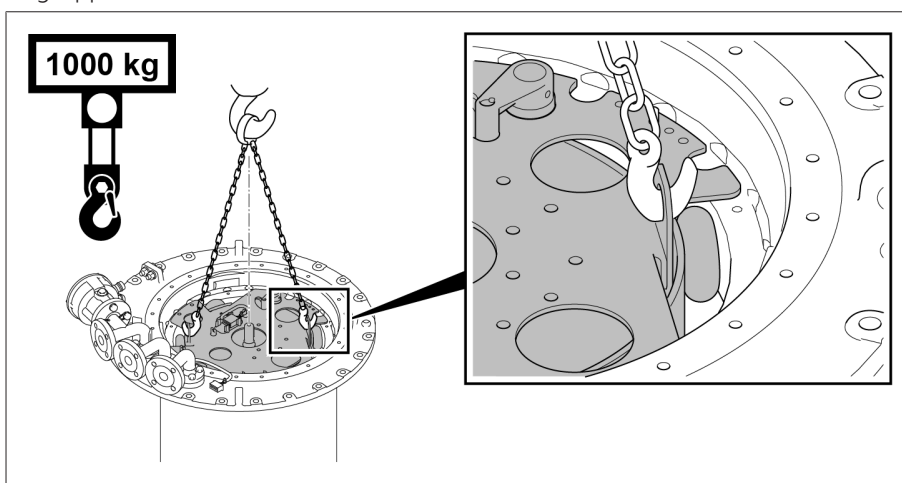


Figura 115: linguette sulla piastra di supporto

3. Sollevare il gruppo interruttore estraibile lentamente e in direzione verticale.



Figura 116: sollevamento del gruppo interruttore estraibile

4. **⚠ ATTENZIONE!** Un gruppo interruttore estraibile posizionato in modo instabile può ribaltarsi e causare infortuni e danni materiali. Appoggiare il gruppo interruttore estraibile su una superficie piana e bloccarlo per evitare che si ribalti.
5. Annotare il lato inserito all'interno di un settore del gruppo interruttore estraibile (lato A o lato B). La cella di commutazione sottovuoto è chiusa sul lato inserito. Nell'esempio in appendice è inserito il lato B.

5.3.6.5 Rimozione del tubo di aspirazione dell'olio

- > Estrarre spingendo verso l'interno il raccordo del tubo di aspirazione dell'olio dalla testa del commutatore sotto carico. Fare attenzione agli O-ring.

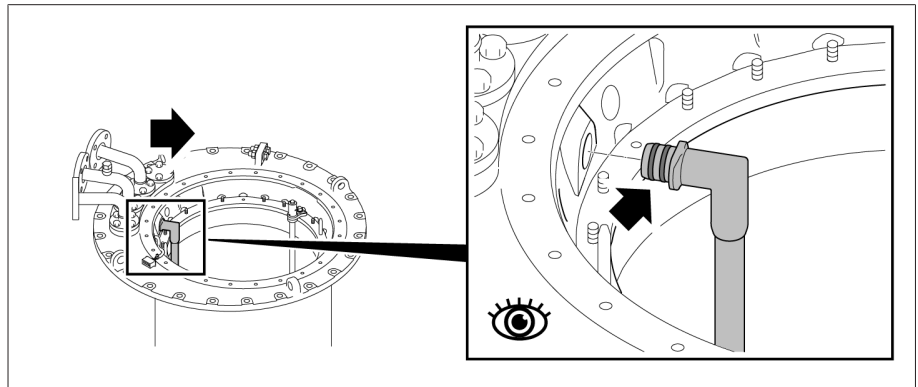


Figura 117: tubo di aspirazione dell'olio

5.3.6.6 Sollevamento della parte superiore della testa del commutatore sotto carico dalla flangia di sostegno

1. Togliere i dadi e gli elementi di sicurezza fra la parte superiore della testa del commutatore sotto carico e la flangia di sostegno.

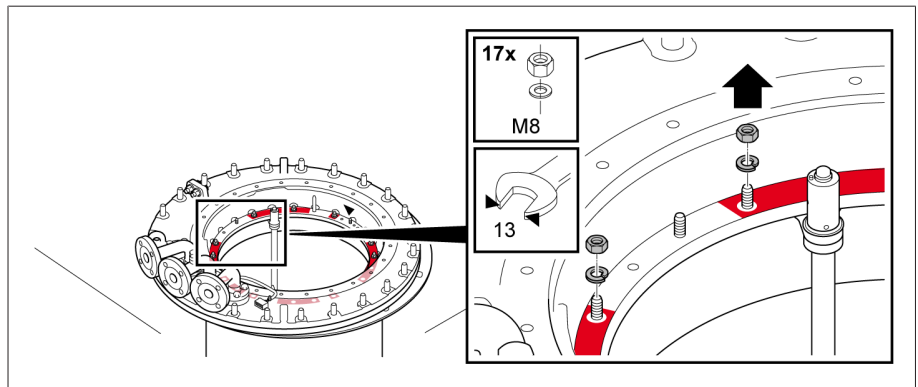


Figura 118: parte superiore della testa del commutatore sotto carico con dadi

2. Sollevare la parte superiore della testa del commutatore sotto carico dalla flangia di sostegno.

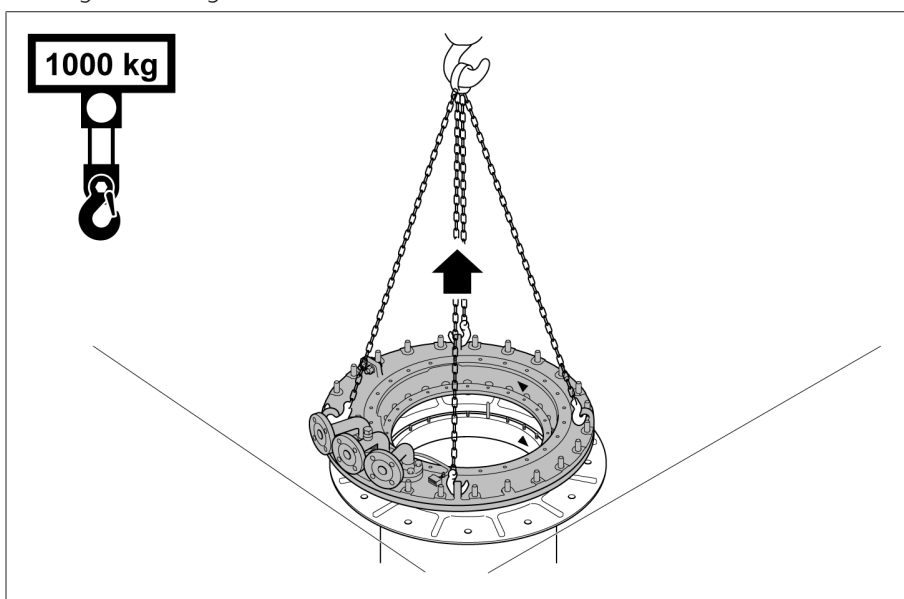


Figura 119: parte superiore della testa del commutatore sotto carico

5.3.7 Posizionamento della cassa a campana e collegamento del commutatore sotto carico alla parte superiore della testa del commutatore sotto carico

5.3.7.1 Posizionamento della cassa a campana

1. Pulire la superficie di tenuta della flangia di sostegno, posizionare l'O-ring sulla flangia di sostegno.

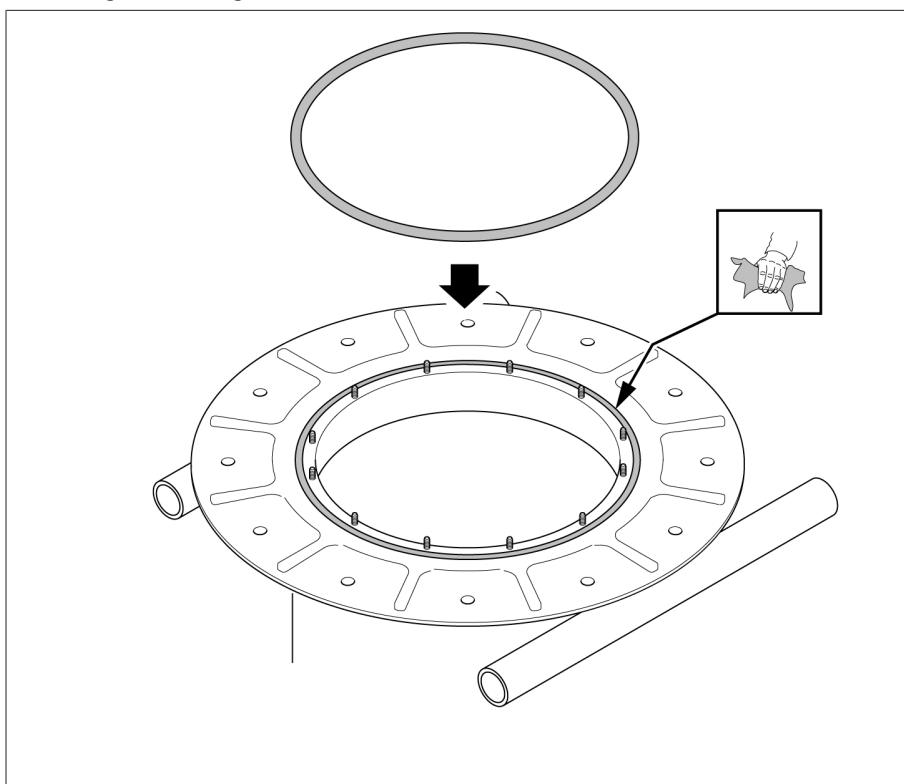


Figura 120: flangia di sostegno con O-ring

2. Sollevare la cassa a campana sopra la parte attiva del trasformatore.

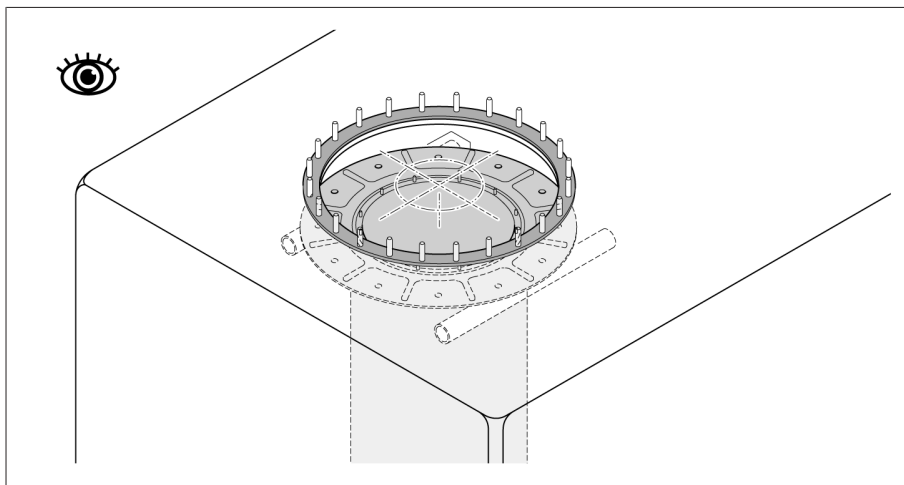


Figura 121: cassa a campana

5.3.7.2 Posizionamento della parte superiore della testa del commutatore sotto carico sulla cassa a campana

1. **AVVISO!** Guarnizioni non appropriate portano a una fuoriuscita d'olio con conseguenti danni al commutatore sotto carico. Applicare una guarnizione **1** adatta per il fluido isolante utilizzato sulla flangia di montaggio **2**. Pulire le superfici di tenuta della flangia di montaggio e della testa del commutatore sotto carico.

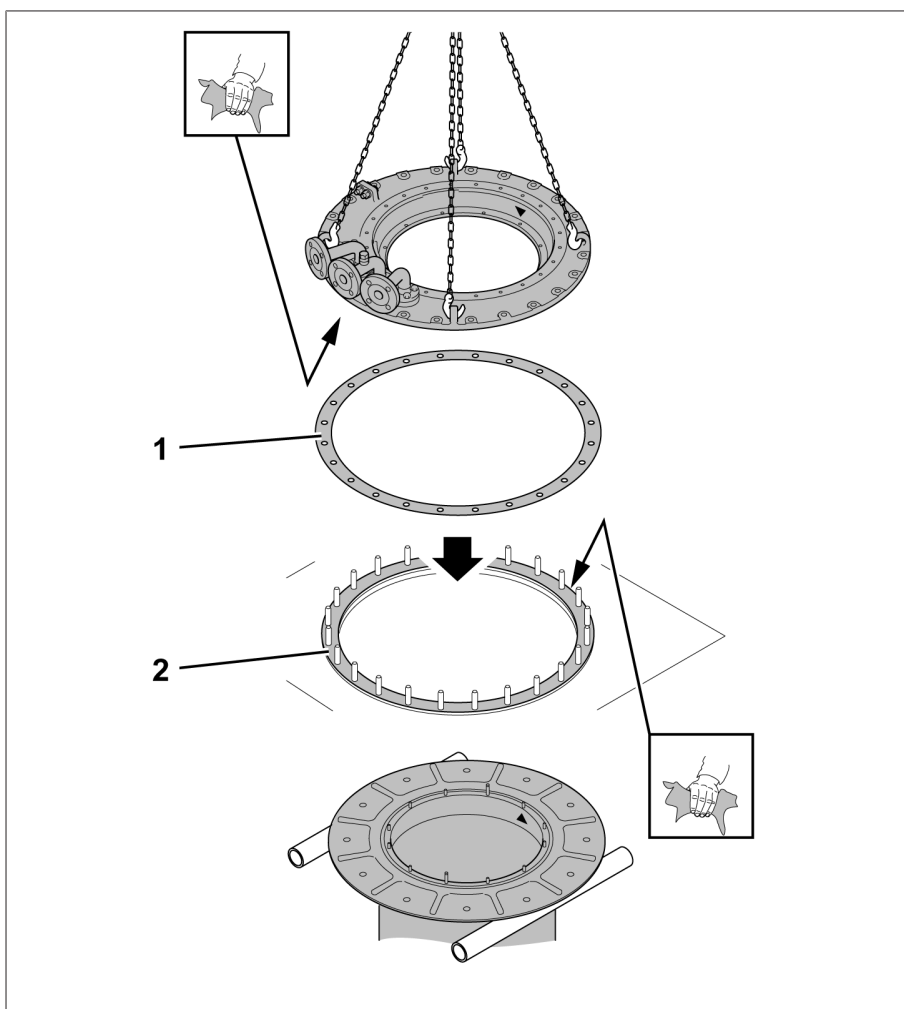


Figura 122: flangia di montaggio con guarnizione

2. Abbassare la parte superiore della testa del commutatore sotto carico sulla flangia di montaggio e posizionarla in modo tale che le marcature triangolari, i perni e i fori sulla parte superiore e sulla parte inferiore della testa del commutatore sotto carico corrispondano.

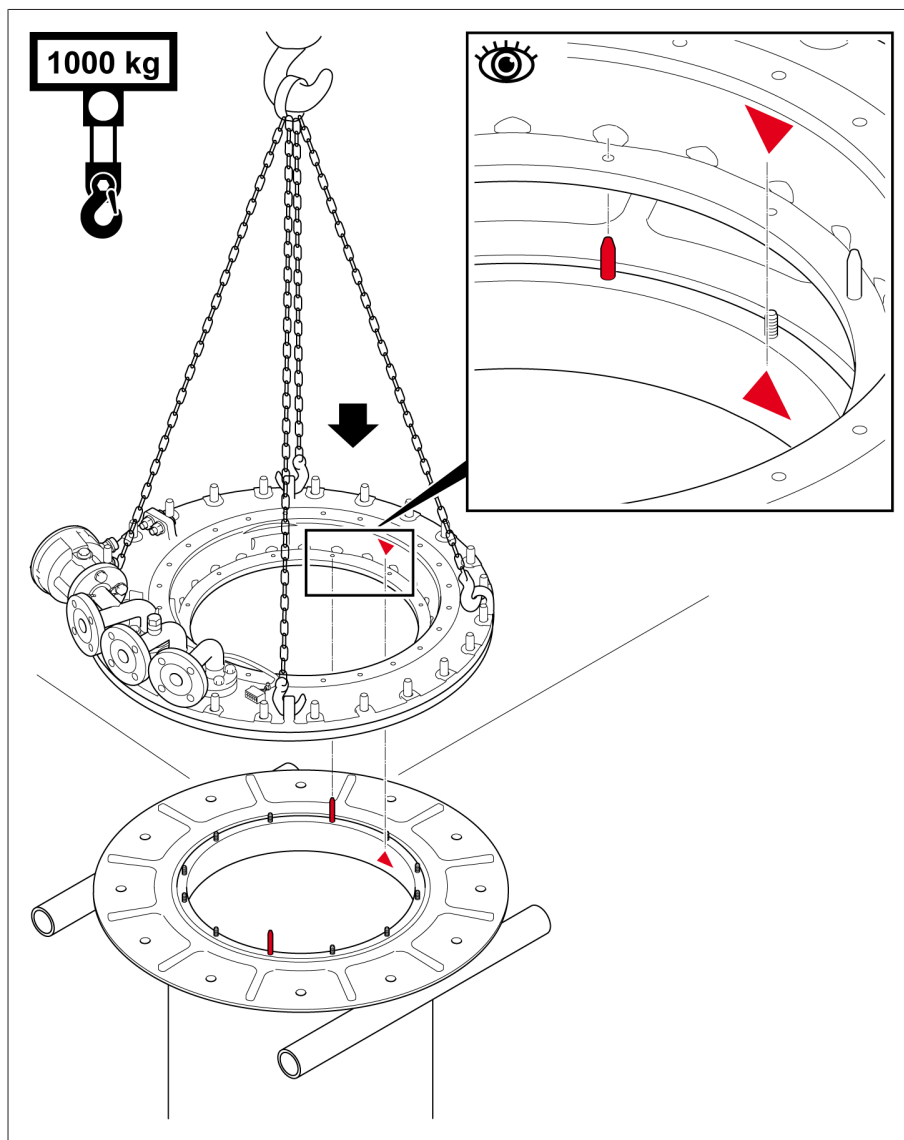


Figura 123: marcature e spine di posizionamento

5.3.7.3 Collegamento del commutatore sotto carico alla parte superiore della testa del commutatore sotto carico

AVVISO

Danni al commutatore sotto carico in caso di sollevamento non corretto!

Le viti di collegamento della flangia di sostegno si potrebbero danneggiare se usate per sollevare il commutatore sotto carico; ciò renderebbe impossibile un collegamento a regola d'arte tra la testa del commutatore sotto carico e il commutatore stesso!

- > Sollevare il commutatore sotto carico sempre con l'apposito dispositivo di sollevamento, mai con le viti di collegamento della flangia di sostegno.

1. Applicare il dispositivo di sollevamento sulla testa del commutatore sotto carico.

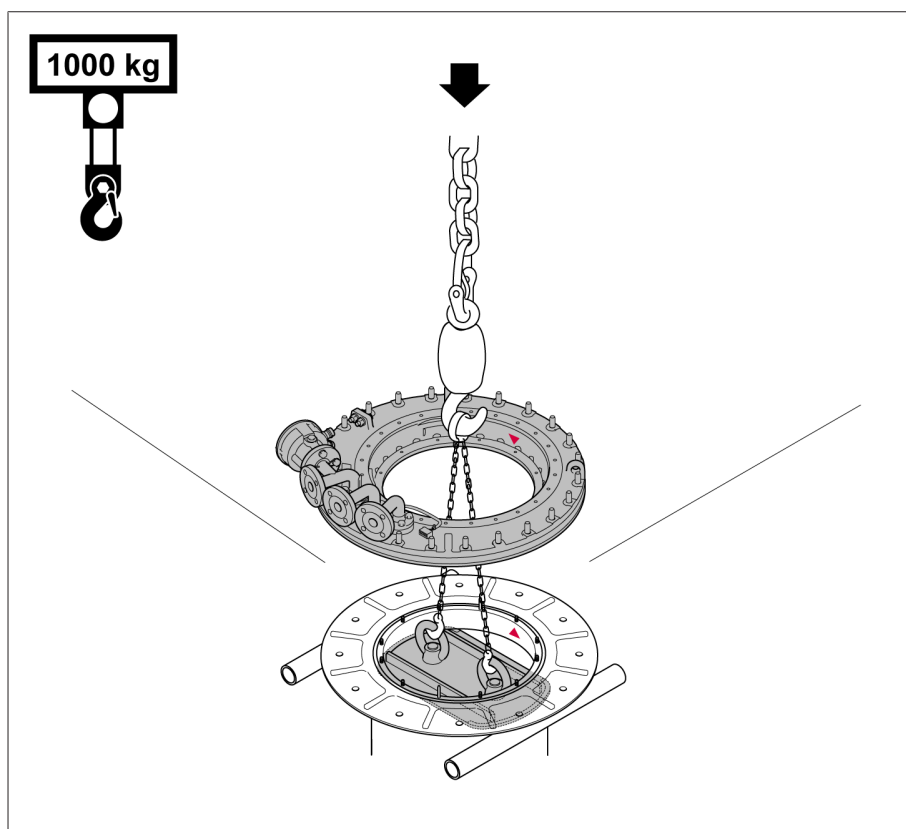


Figura 124: dispositivo di sollevamento

2. **AVVISO!** Un allineamento impreciso della testa del commutatore sotto carico rispetto alla flangia di sostegno può causare danni al commutatore durante il sollevamento. Sollevare il commutatore sotto carico con il dispositivo di sollevamento e verificare che le marcature triangolari siano allineate e tutti i prigionieri sulla flangia di sostegno entrino facilmente nei fori di fissaggio della testa del commutatore sotto carico.

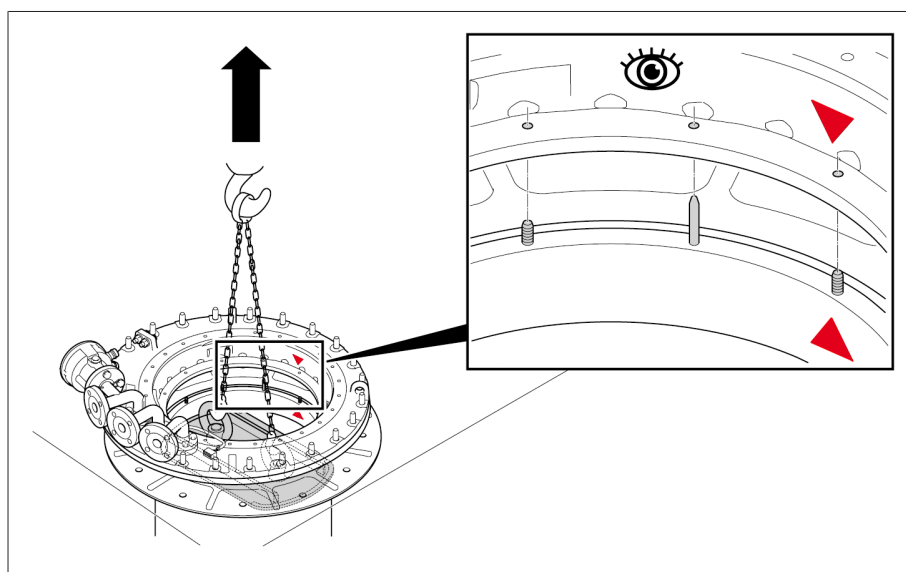


Figura 125: sollevamento del commutatore sotto carico

3. Avvitare la parte superiore alla parte inferiore della testa del commutatore sotto carico nella zona contrassegnata in rosso.

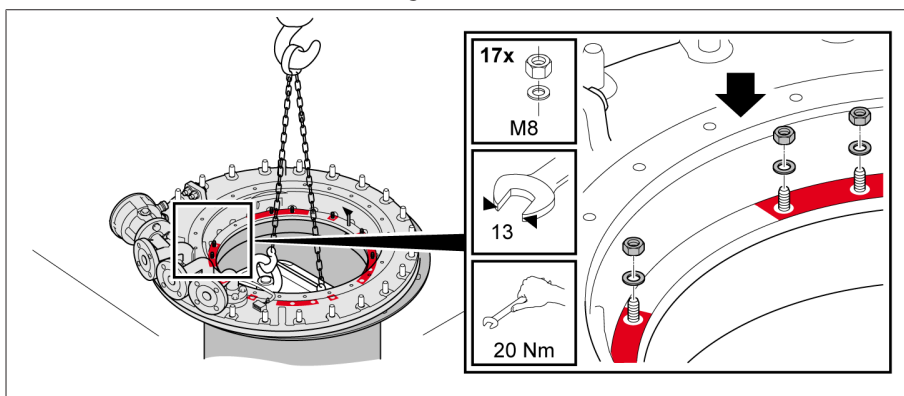


Figura 126: avvitamento della testa del commutatore sotto carico alla flangia di sostegno

4. Rimuovere il dispositivo di sollevamento.

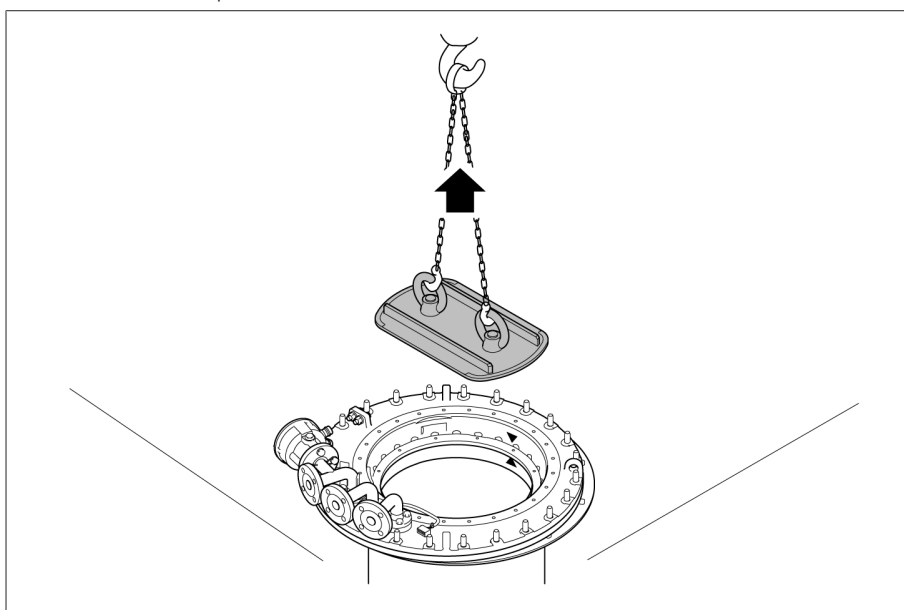


Figura 127: rimozione del dispositivo di sollevamento

5. Avvitare la testa del commutatore sotto carico alla flangia di montaggio.

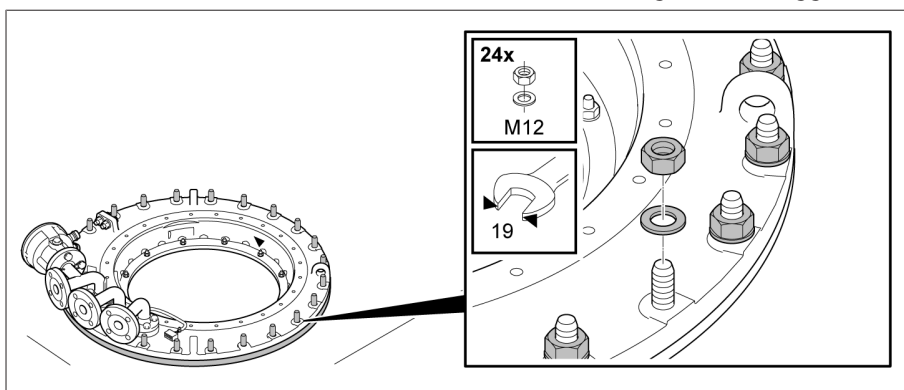


Figura 128: avvitamento della testa del commutatore sotto carico alla flangia di montaggio

5.3.7.4 Inserimento del tubo di aspirazione dell'olio

1. Lubrificare leggermente gli O-ring del tubo di aspirazione dell'olio.
2. Inserire il tubo di aspirazione dell'olio nella testa del commutatore sotto carico. Fare attenzione all'esatto montaggio degli O-ring.

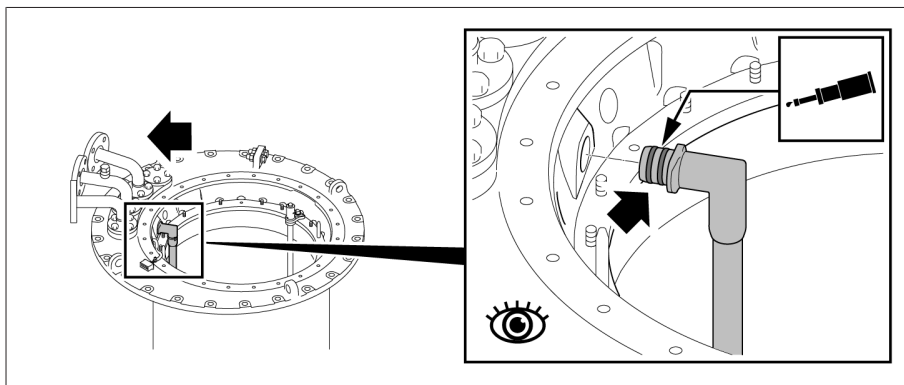


Figura 129: tubo di aspirazione dell'olio

5.3.7.5 Inserimento del gruppo interruttore estraibile

1. Controllare che l'accoppiamento del selettore e il gruppo ingranaggi per indicazione posizioni si trovino in posizione d'aggiustaggio per il montaggio del gruppo interruttore estraibile.

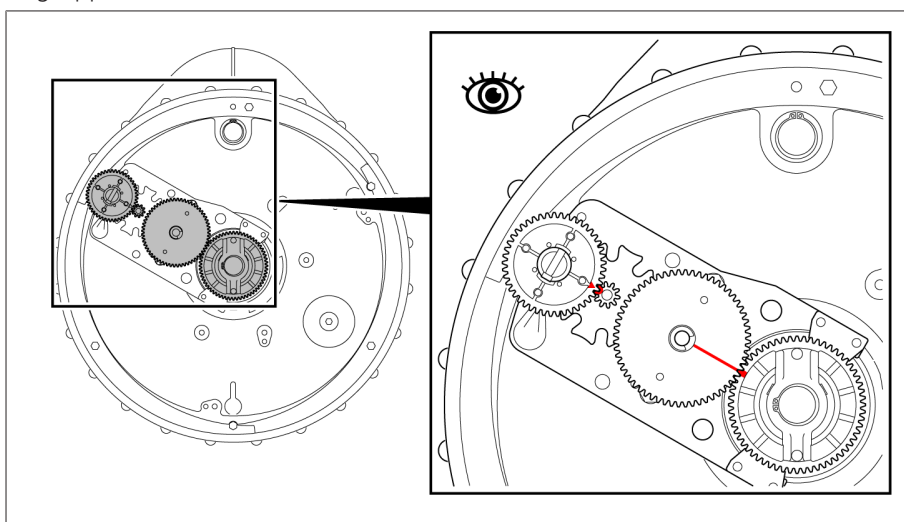


Figura 130: posizione d'aggiustaggio

2. Agganciare il dispositivo di sollevamento nelle apposite linguette della piastra di supporto del gruppo interruttore estraibile e posizionarlo verticalmente sul gruppo interruttore estraibile.

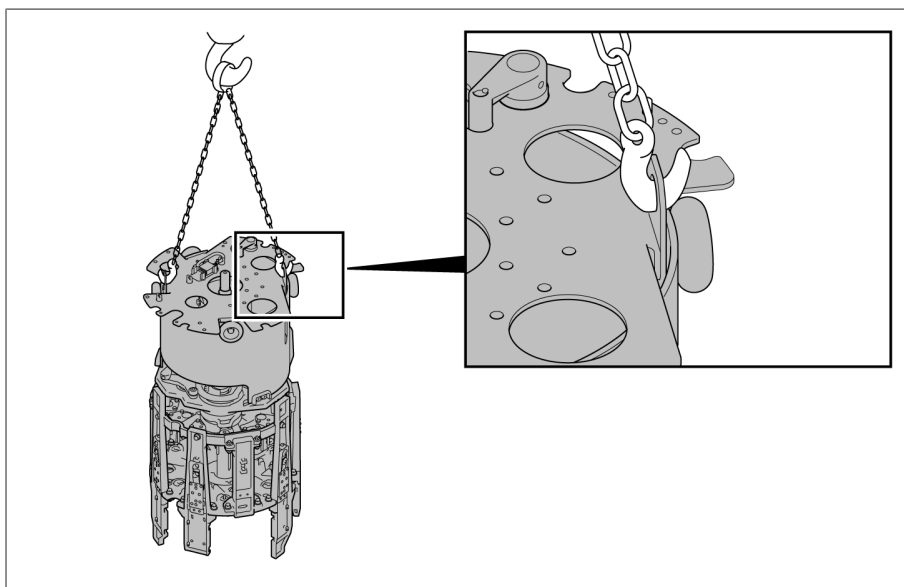


Figura 131: linguette sulla piastra di supporto

3. Verificare che il gruppo interruttore estraibile sia inserito sullo stesso lato in cui era inserito in fase di smontaggio (lato A o lato B). La cella di commutazione sottovuoto è chiusa sul lato inserito. Nell'esempio in appendice è inserito il lato B, vedere Appendice.
4. Posizionare il tubo di accoppiamento ruotandolo in modo tale che le marcature triangolari sul tubo coincidano con le marcature sulla piastra di supporto.

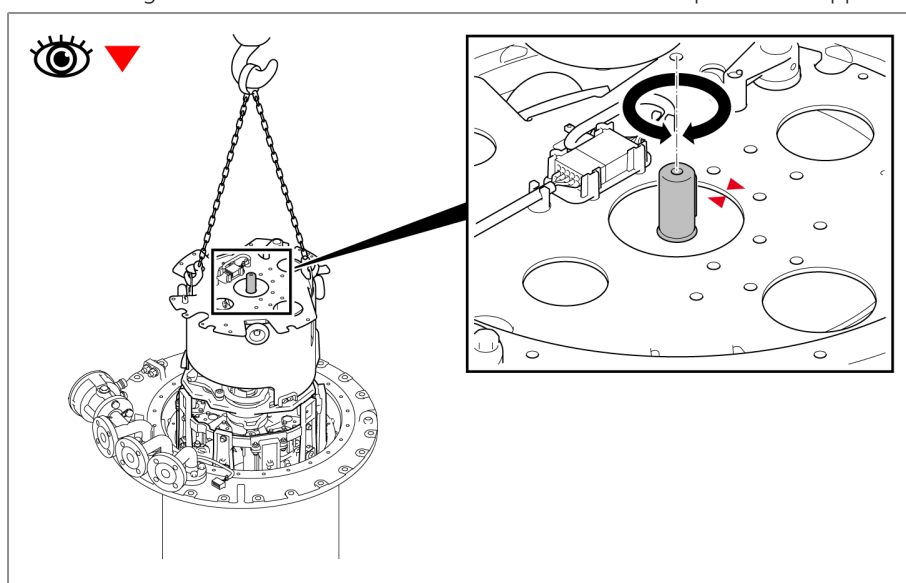


Figura 132: tubo di accoppiamento

5. **AVVISO!** Lo scambio dei gruppi interruttore estraibili può causare danni al commutatore sotto carico. Verificare che il numero di marcature triangolari in alto sull'accumulatore di energia e sulla testa del commutatore sotto carico sia identico.

6. Orientare il gruppo interruttore estraibile in modo che le marcature triangolari rosse in alto sull'accumulatore di energia e sulla testa del commutatore sotto carico si trovino una di fronte all'altra. Abbassare lentamente il gruppo interruttore estraibile.

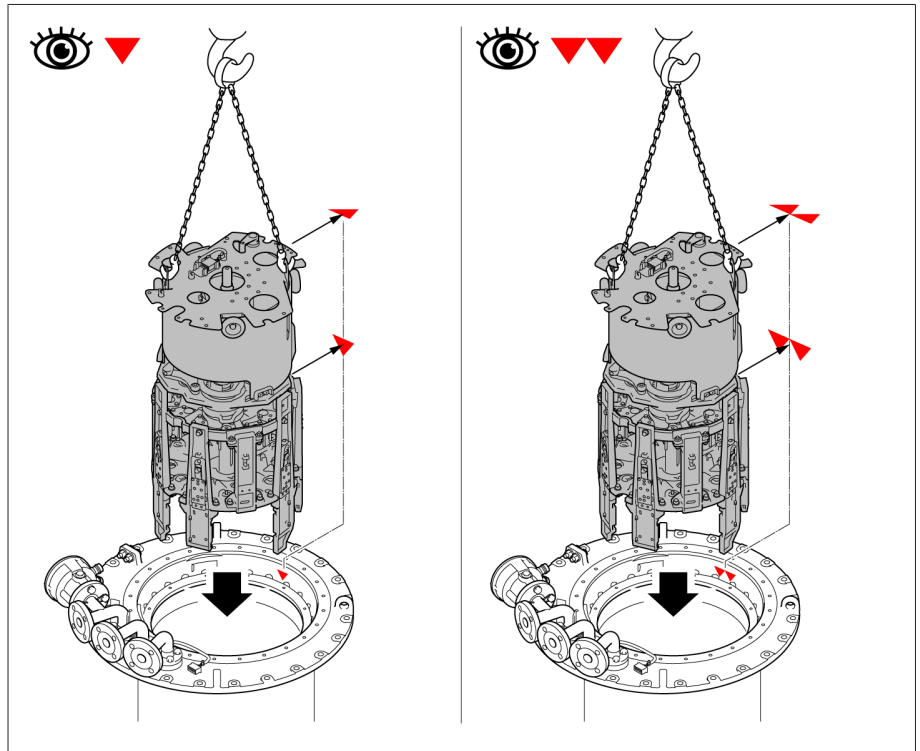


Figura 133: Posizionare il gruppo interruttore estraibile

7. Abbassare lentamente il gruppo interruttore estraibile.
8. Controllare che la piastra di supporto nella testa del commutatore sotto carico sia posizionata correttamente. La zona marcata in rosso deve restare libera.
9. Fissare la piastra di supporto del gruppo interruttore estraibile.

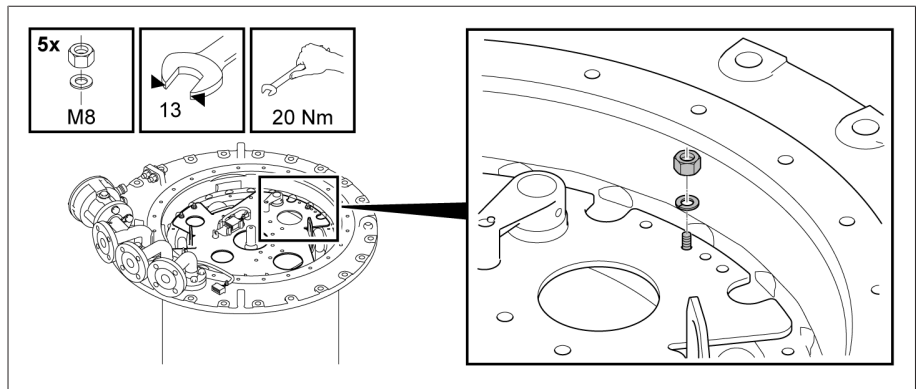


Figura 134: piastra di supporto del gruppo interruttore estraibile

5.3.7.6 Inserimento del connettore del dispositivo di controllo della commutazione

1. Rimuovere la parte B del connettore dal supporto.

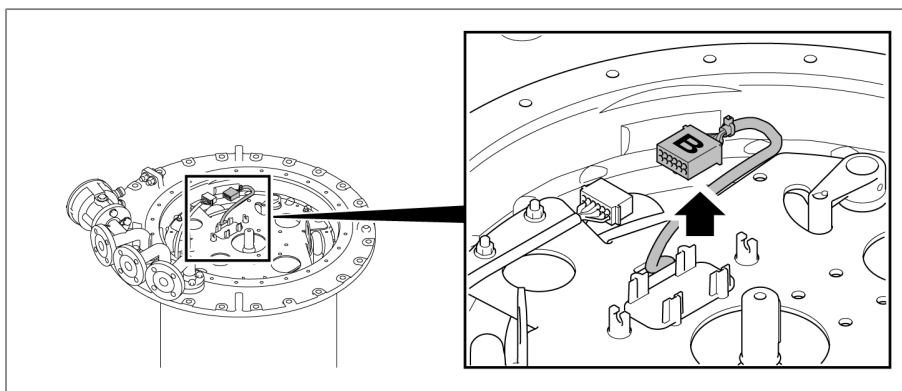


Figura 135: parte B del connettore

2. Collegare il connettore

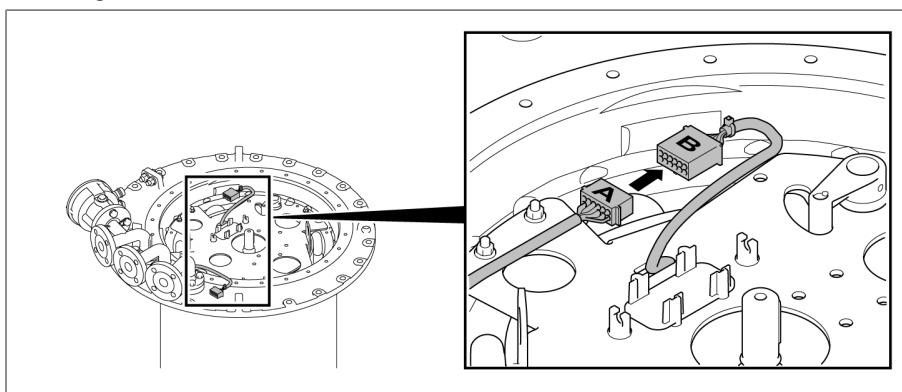


Figura 136: collegamento del connettore

3. Poggiare il connettore nel supporto, fissare i conduttori su entrambi i lati del connettore nei morsetti di fissaggio.

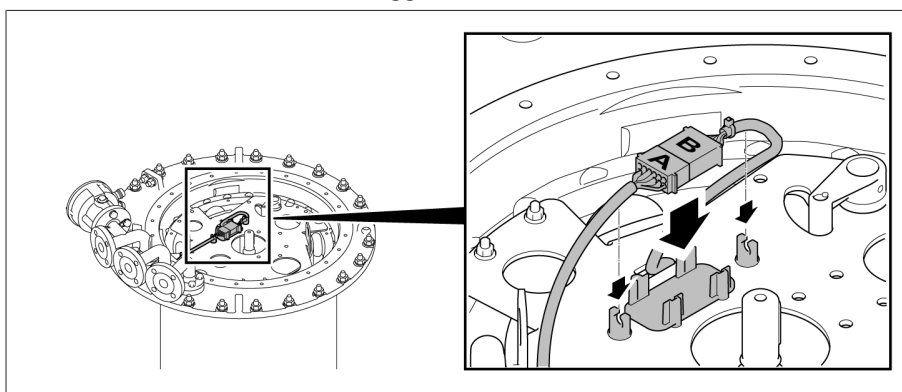


Figura 137: posizionamento del connettore nel supporto

5.3.7.7 Inserimento dell'indicazione di posizione (versione senza preselettore multiplo per gradini grossolani)



Grazie alla spina di trascinamento il montaggio del disco dell'indicazione di posizione è possibile solo in posizione corretta.

- > Inserire il disco sull'albero d'indicazione di posizione, infilare la clip elastica sull'estremità dell'albero.

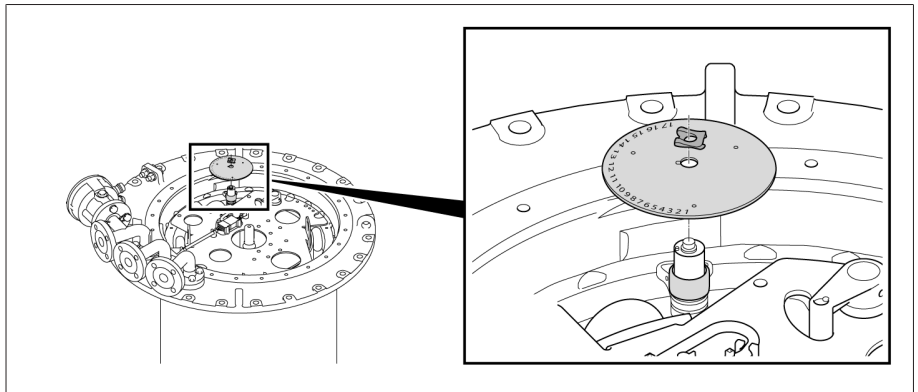


Figura 138: disco dell'indicazione di posizione

5.3.7.8 Fissaggio del coperchio della testa del commutatore sotto carico

AVVISO

Danni al commutatore sotto carico!

Un O-ring mancante o danneggiato come pure superfici di tenuta sporche portano ad una fuoriuscita di liquido isolante con conseguenti danni al commutatore sotto carico.

- > Controllare che l'O-ring nel coperchio della testa del commutatore non sia ritorto.
- > Controllare che l'O-ring non venga danneggiato durante il montaggio del coperchio.
- > Controllare che le superfici di tenuta sul coperchio della testa del commutatore sotto carico e sulla testa del commutatore sotto carico siano pulite.

1. Controllare che la linguetta di aggiustamento sia posizionata correttamente nell'albero adattatore. Applicare event. della vaselina sulla linguetta di aggiustamento per evitare che si stacchi.

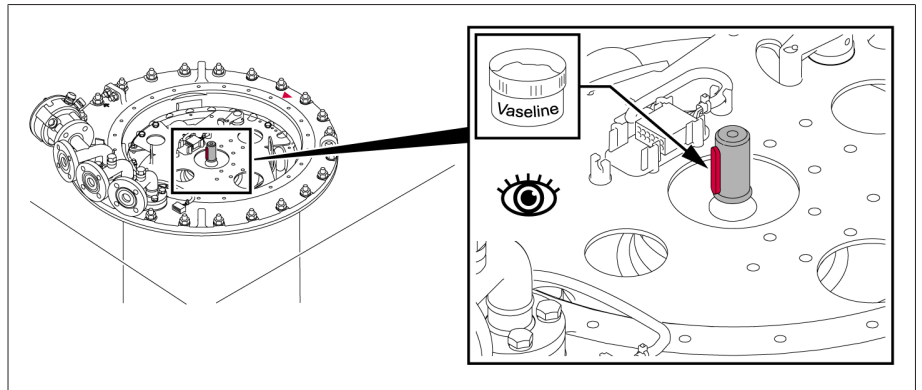


Figura 139: linguetta di aggiustamento

2. Posizionare il coperchio della testa del commutatore sotto carico sulla testa in modo tale che le marcature triangolari rosse sulla testa del commutatore sotto carico e sul relativo coperchio corrispondano.

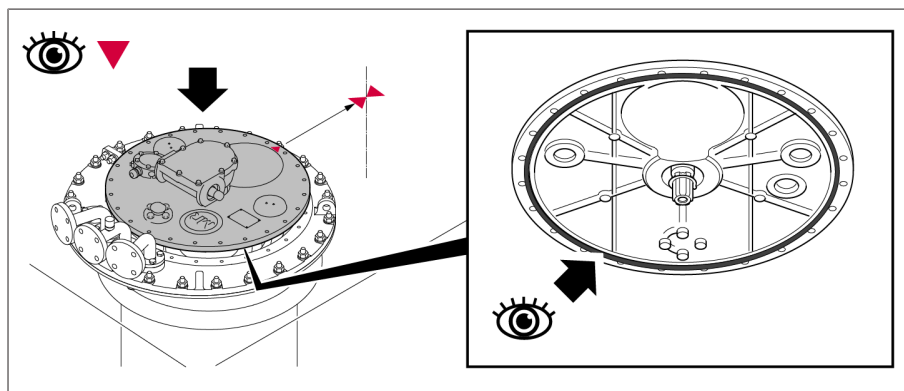


Figura 140: marcature triangolari e O-ring

3. Avvitare il coperchio della testa del commutatore sotto carico sulla testa.

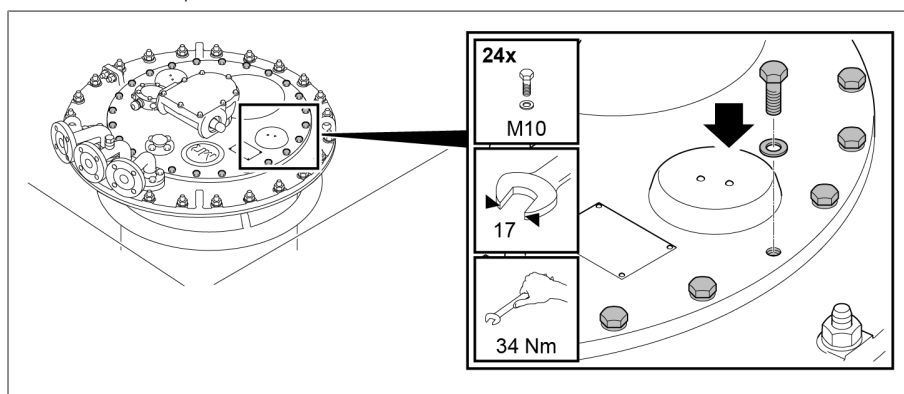


Figura 141: coperchio della testa del commutatore sotto carico

5.3.8 Essiccamento del commutatore sotto carico nella cassa del trasformatore

Essiccare il commutatore sotto carico in base alle seguenti regole, al fine di assicurare i valori di rigidità dielettrica del commutatore sotto carico garantiti da MR.

Se si desidera essiccare il commutatore sotto carico nella cassa del trasformatore, terminare prima l'assemblaggio del trasformatore ed eseguire poi l'essiccamento.

In caso di essiccamento nella cassa del trasformatore è possibile utilizzare i metodi indicati qui di seguito:

- Essiccamento sotto vuoto
- Essiccamento con kerosene

In alternativa all'essiccamento nella cassa del trasformatore è possibile essiccare il commutatore sotto carico anche nel forno di essiccamento.

5.3.8.1 Essiccamento sotto vuoto nella cassa del trasformatore



Il coperchio della testa del commutatore sotto carico resta chiuso per tutto il processo di essiccamento.

1. Posizionare una tubazione di collegamento sulla testa del commutatore sotto carico tra i raccordi E2 e Q o E2 e R.
2. Chiudere i raccordi flangiati non utilizzati con una flangia cieca adeguata.

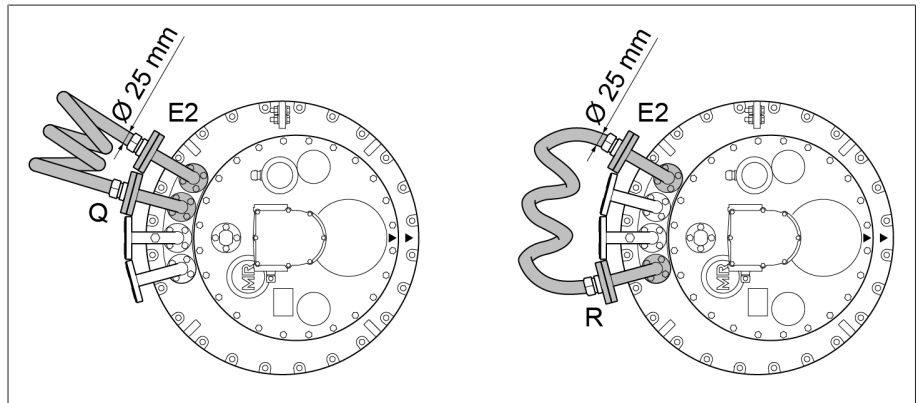


Figura 142: tubazione di collegamento

Essiccamento sotto vuoto nella cassa del trasformatore

1. Riscaldare il commutatore sotto carico con aria a pressione atmosferica con un incremento della temperatura di circa 10°C/h fino a raggiungere una temperatura finale massima di 110°C.
2. Eseguire un pre-essiccamento del commutatore sotto carico con circolazione dell'aria, alla temperatura massima di 110 °C, per la durata di minimo 20 ore.
3. Eseguire un essiccamento sotto vuoto del commutatore sotto carico a una temperatura compresa tra 105 °C e max. 125 °C per la durata di essiccamento di almeno 50 ore.
4. Pressione residua di massimo 10⁻³ bar.



Se dopo l'essiccamento si desidera eseguire nuovamente una misurazione del rapporto di trasformazione, procedere come descritto nella sezione "Esecuzione della misurazione del rapporto di trasformazione dopo l'essiccamento" [► Sezione 5.3.10, Pagina 118].

5.3.8.2 Essiccamento con kerosene nella cassa del trasformatore

Se la vite di scarico del kerosene è già stata aperta in precedenza (per es. dopo la misurazione del rapporto di trasformazione), si può iniziare direttamente con l'essiccamento [► Sezione 5.3.8.2.4, Pagina 116].

In caso contrario si deve prima aprire la vite di scarico del kerosene, prima di iniziare l'essiccamento.

5.3.8.2.1 Smontaggio del gruppo interruttore estraibile

5.3.8.2.1.1 Portare il commutatore sotto carico in posizione di aggiustaggio

- › Portare il commutatore sotto carico in posizione di aggiustaggio. La posizione d'aggiustaggio è indicata nello schema delle connessioni fornito con il commutatore sotto carico.

5.3.8.2.1.2 Rimozione del coperchio della testa del commutatore sotto carico

▲ AVVERTENZA



Pericolo di esplosione!

I gas esplosivi sotto il coperchio della testa del commutatore sotto carico possono deflagrare o esplodere causando gravi lesioni anche mortali.

- > Accertarsi che nelle immediate vicinanze non ci siano o si sviluppino fonti d'innesco come fiamme vive, superfici molto calde o scintille (per es. a causa di cariche elettrostatiche).
- > Privare della tensione tutti i circuiti ausiliari (per es. dispositivo di controllo commutazione, valvola di sovrappressione, dispositivo di controllo della pressione) prima di rimuovere il coperchio della testa del commutatore sotto carico.
- > Durante i lavori non usare apparecchi elettrici (per es. sviluppo di scintille da avvitatori a percussione).

AVVISO

Danni al commutatore sotto carico!

La presenza di minuteria nella camera d'olio può bloccare il gruppo interruttore estraibile e quindi danneggiare il commutatore sotto carico.

- > Fare attenzione che non cadano dei pezzi nella camera d'olio.
- > Controllare che la minuteria sia completa.

1. Accertarsi che il vetro spia sia chiuso con il coperchio.
2. Rimuovere le viti con le rondelle dal coperchio della testa del commutatore sotto carico.

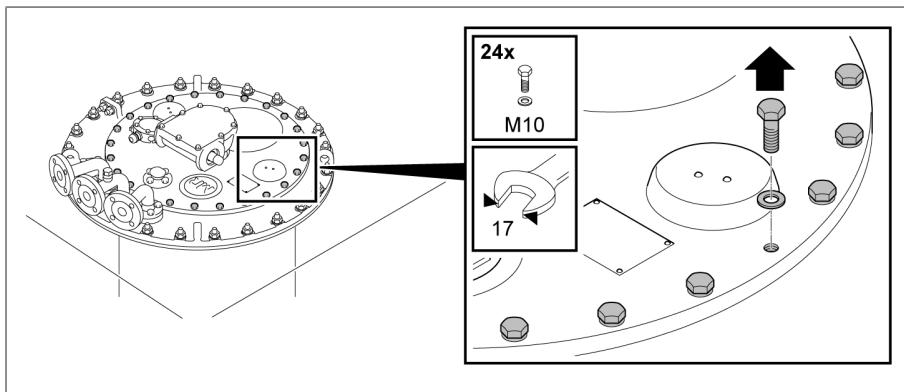


Figura 143: coperchio della testa del commutatore sotto carico

3. Rimuovere il coperchio della testa del commutatore sotto carico.

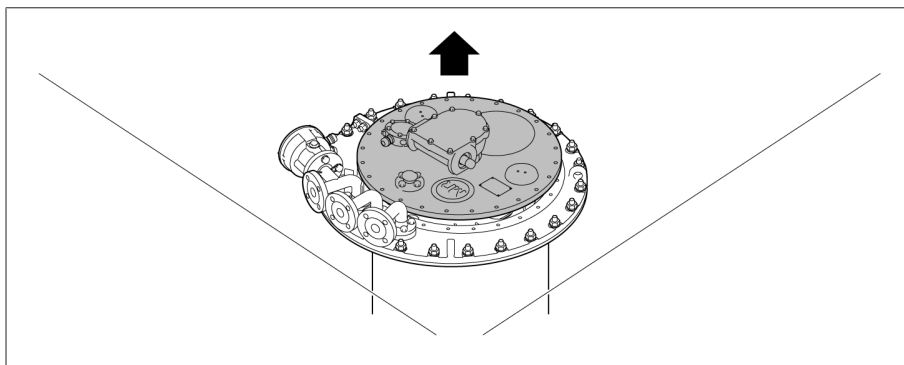


Figura 144: coperchio della testa del commutatore sotto carico

5.3.8.2.1.3 Rimozione del disco dell'indicazione di posizione senza preselettore multiplo di gradini grossolani

- > Sfilare la clip elastica dall'estremità dell'albero e rimuovere il disco dell'indicazione di posizione.

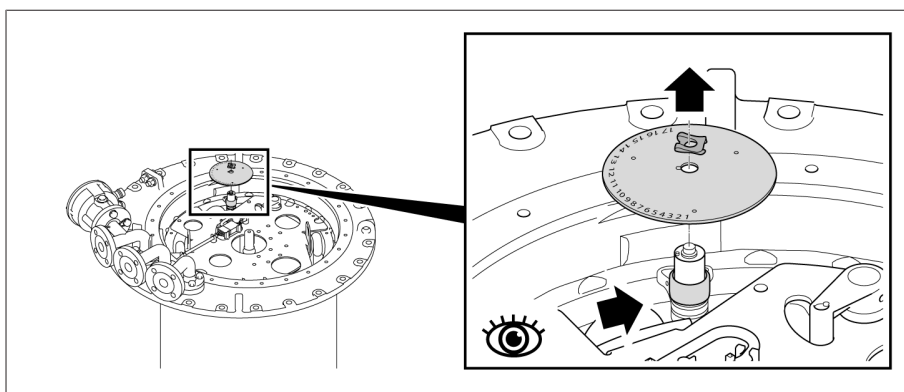


Figura 145: disco dell'indicazione di posizione

5.3.8.2.1.4 Staccare il connettore del dispositivo di controllo della commutazione Shock elettrico!

PERICOLO



La presenza di tensione d'alimentazione sul dispositivo di controllo della commutazione può provocare shock elettrico.

- > Scollegare il dispositivo di controllo della commutazione dalla tensione d'alimentazione e prendere le misure necessarie per evitarne il collegamento involontario.

AVVISO

Danni al dispositivo di controllo commutazione!

Se il dispositivo di controllo commutazione viene scollegato senza la dovuta cautela può danneggiarsi e provocare, di conseguenza, danni al commutatore sotto carico.

- > Scollegare con cautela il dispositivo di controllo commutazione in modo da non danneggiare o strappare i conduttori di collegamento.

1. Estrarre il connettore e i conduttori dal supporto e dai morsetti di fissaggio.

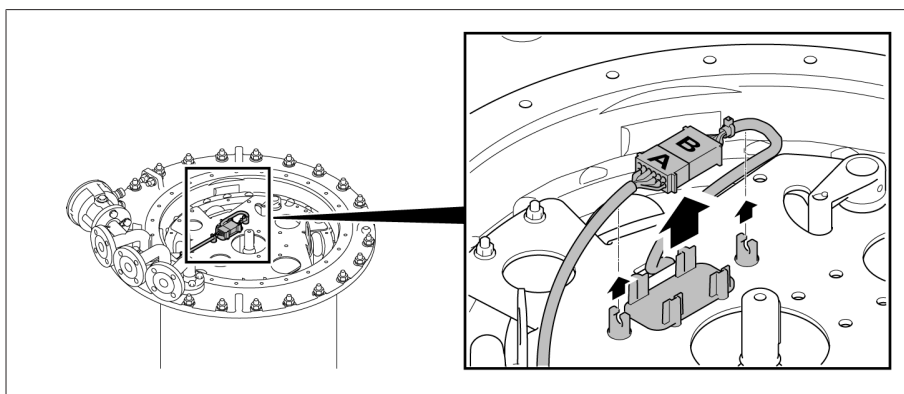


Figura 146: estrazione del connettore

2. Scollegare il connettore.

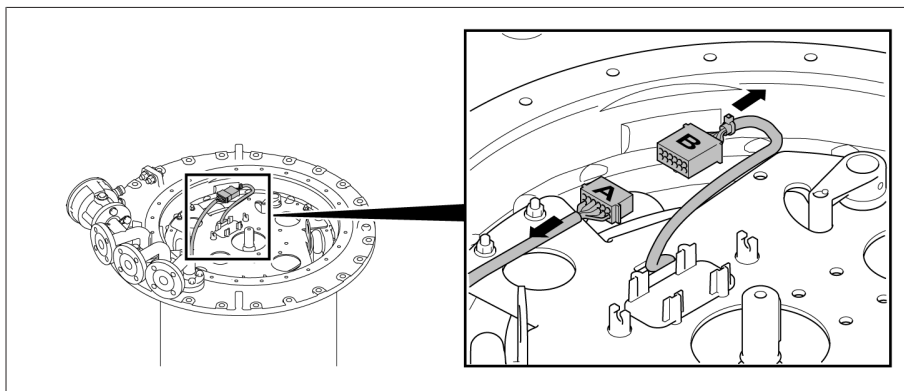


Figura 147: scollegamento del connettore

3. Reinscrivere la parte B del connettore nel supporto.

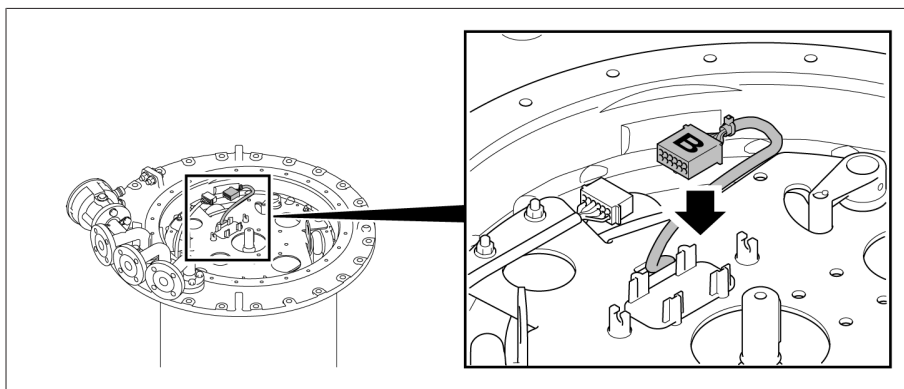


Figura 148: inserimento della parte B del connettore nel supporto

4. Rimuovere dalla testa del commutatore sotto carico la parte A del connettore ruotandola in direzione della freccia fino a quando si trova tra i raccordi flangiati in modo tale che il cavo non possa essere danneggiato durante la rimozione del gruppo interruttore estraibile.

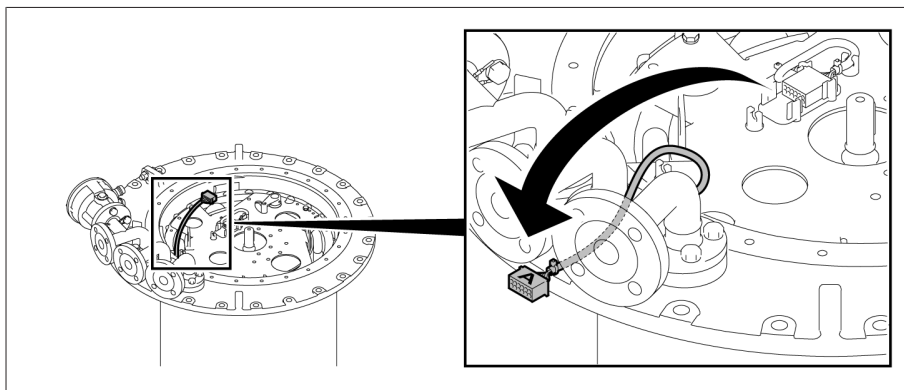


Figura 149: rimozione della parte A del connettore

5.3.8.2.1.5 Rimozione del gruppo interruttore estraibile

1. Rimuovere gli elementi di fissaggio e di sicurezza sulla piastra di supporto del gruppo interruttore estraibile.

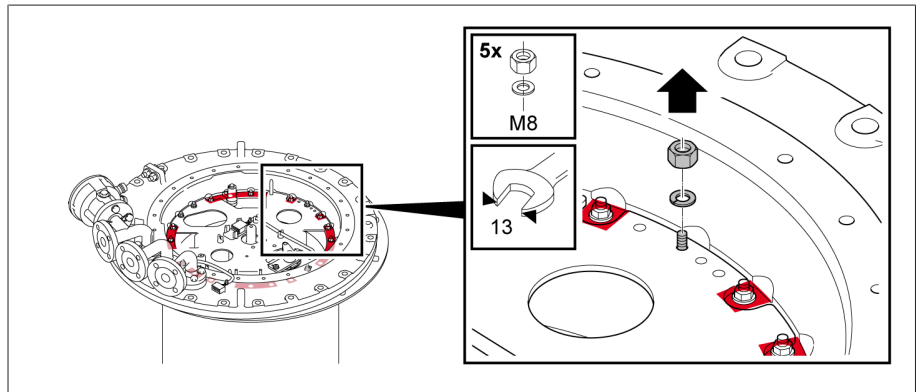


Figura 150: piastra di supporto del gruppo interruttore estraibile

2. Agganciare il dispositivo di sollevamento nelle apposite linguette della piastra di supporto del gruppo interruttore estraibile e posizionarlo verticalmente sul gruppo interruttore estraibile.

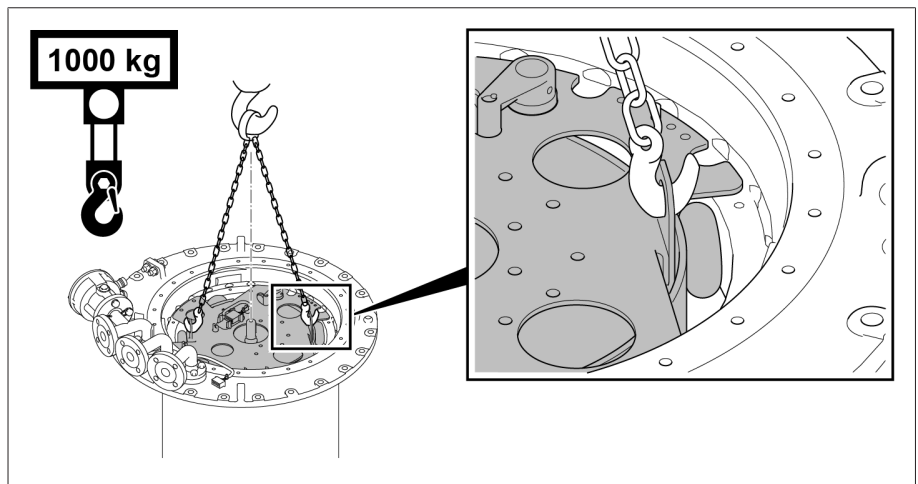


Figura 151: linguette sulla piastra di supporto

3. Sollevare il gruppo interruttore estraibile lentamente e in direzione verticale.



Figura 152: sollevamento del gruppo interruttore estraibile

4. **⚠ ATTENZIONE!** Un gruppo interruttore estraibile posizionato in modo instabile può ribaltarsi e causare infortuni e danni materiali. Appoggiare il gruppo interruttore estraibile su una superficie piana e bloccarlo per evitare che si ribalti.
5. Annotare il lato inserito all'interno di un settore del gruppo interruttore estraibile (lato A o lato B). La cella di commutazione sottovuoto è chiusa sul lato inserito. Nell'esempio in appendice è inserito il lato B.

5.3.8.2.2 Apertura della vite di scarico del kerosene

- > **AVVISO!** Non svitare mai completamente la vite di scarico del kerosene. Con una chiave a tubo allungata aprire la vite di scarico del kerosene in senso antiorario fino a notare una certa resistenza.

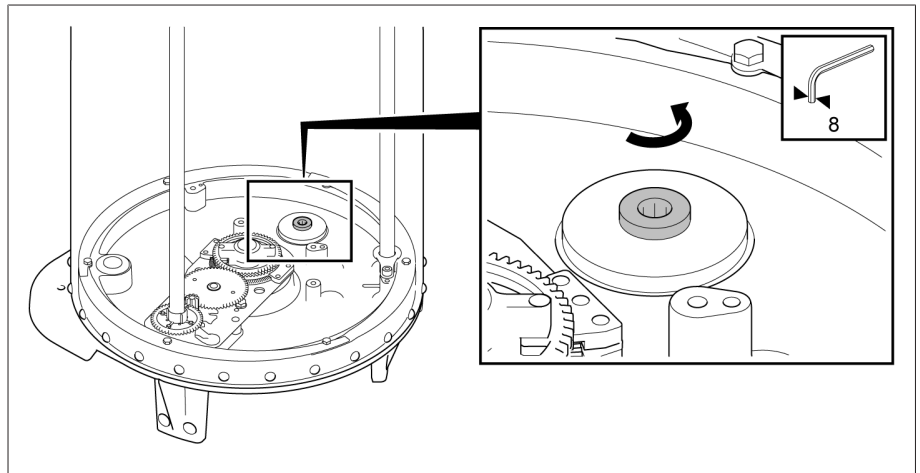


Figura 153: vite di scarico del kerosene

5.3.8.2.3 Inserimento del gruppo interruttore estraibile

5.3.8.2.3.1 Inserimento del gruppo interruttore estraibile

1. Controllare che l'accoppiamento del selettore e il gruppo ingranaggi per indicazione posizioni si trovino in posizione d'aggiustaggio per il montaggio del gruppo interruttore estraibile.

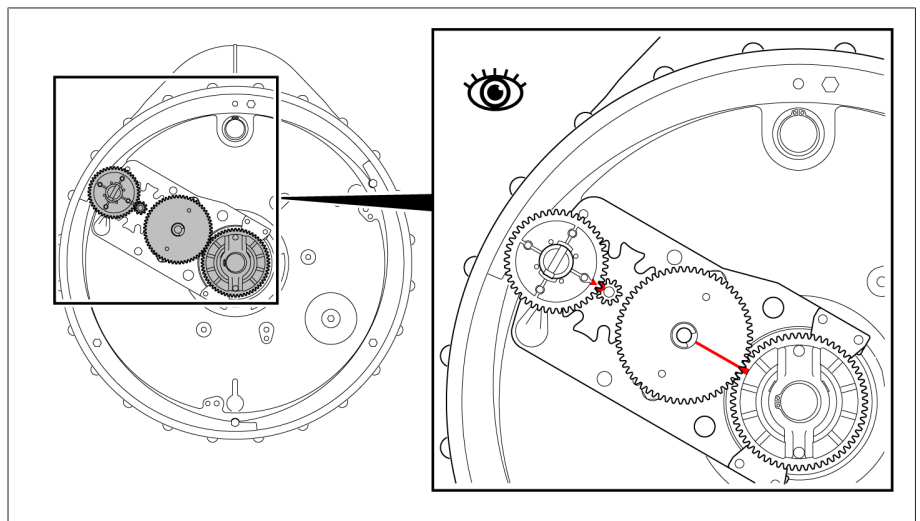


Figura 154: posizione d'aggiustaggio

2. Agganciare il dispositivo di sollevamento nelle apposite linguette della piastra di supporto del gruppo interruttore estraibile e posizionarlo verticalmente sul gruppo interruttore estraibile.

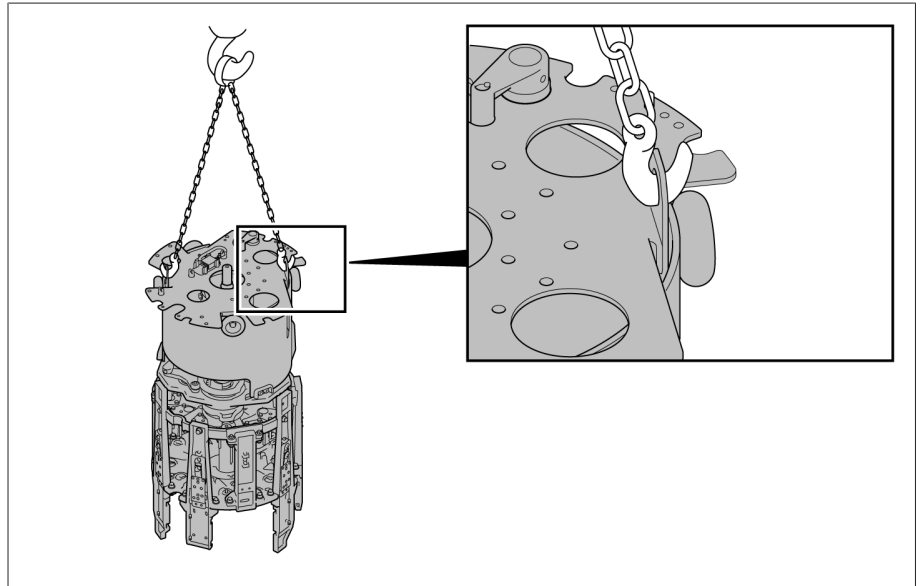


Figura 155: linguette sulla piastra di supporto

3. Verificare che il gruppo interruttore estraibile sia inserito sullo stesso lato in cui era inserito in fase di smontaggio (lato A o lato B). La cella di commutazione sottovuoto è chiusa sul lato inserito. Nell'esempio in appendice è inserito il lato B, vedere Appendice.
4. Posizionare il tubo di accoppiamento ruotandolo in modo tale che le marcature triangolari sul tubo coincidano con le marcature sulla piastra di supporto.

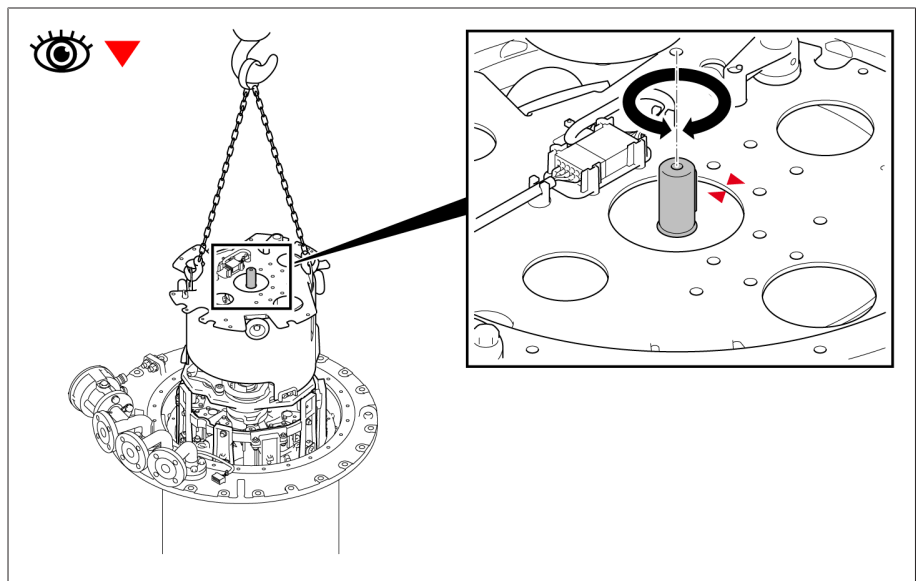


Figura 156: tubo di accoppiamento

5. **AVVISO!** Lo scambio dei gruppi interruttore estraibili può causare danni al commutatore sotto carico. Verificare che il numero di marcature triangolari in alto sull'accumulatore di energia e sulla testa del commutatore sotto carico sia identico.

6. Orientare il gruppo interruttore estraibile in modo che le marcature triangolari rosse in alto sull'accumulatore di energia e sulla testa del commutatore sotto carico si trovino una di fronte all'altra. Abbassare lentamente il gruppo interruttore estraibile.

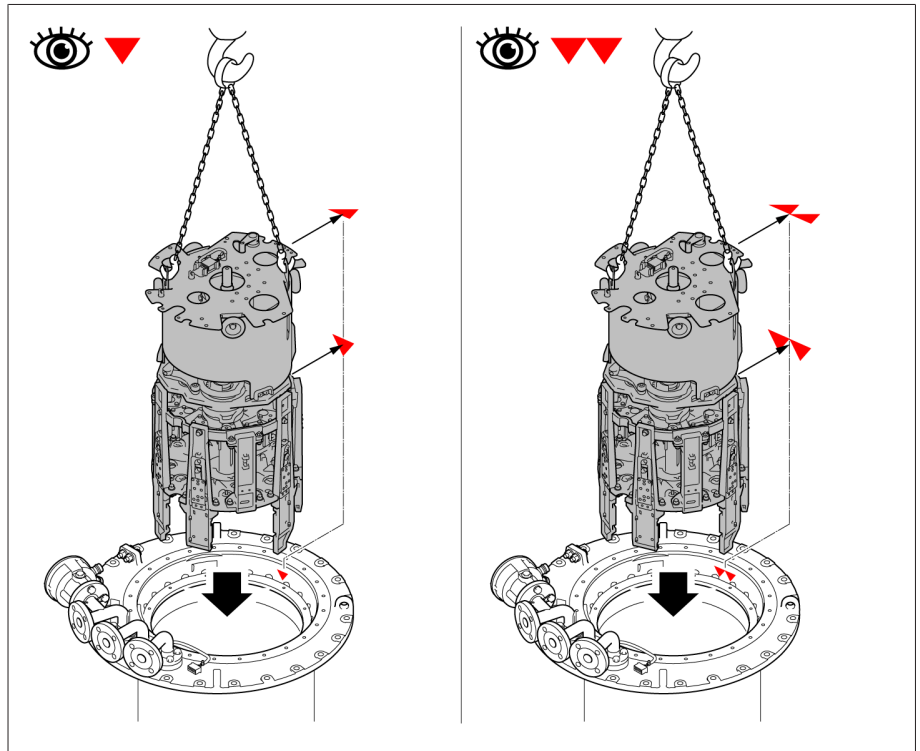


Figura 157: Posizionare il gruppo interruttore estraibile

7. Abbassare lentamente il gruppo interruttore estraibile.
8. Controllare che la piastra di supporto nella testa del commutatore sotto carico sia posizionata correttamente. La zona marcata in rosso deve restare libera.
9. Fissare la piastra di supporto del gruppo interruttore estraibile.

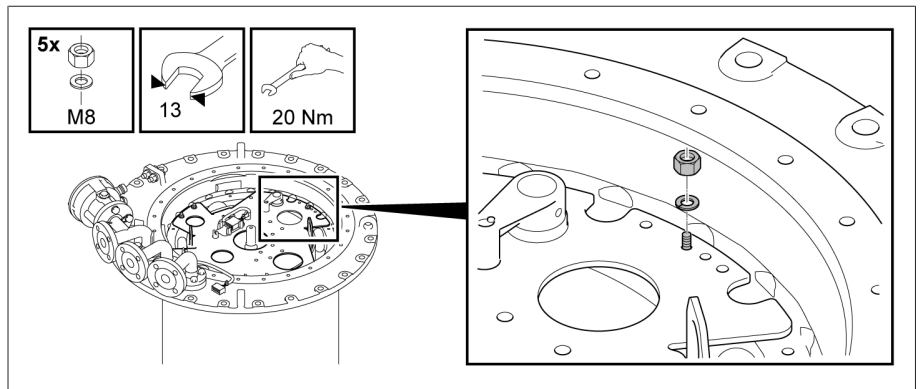


Figura 158: piastra di supporto del gruppo interruttore estraibile

5.3.8.2.3.2 Inserimento del connettore del dispositivo di controllo della commutazione

1. Rimuovere la parte B del connettore dal supporto.

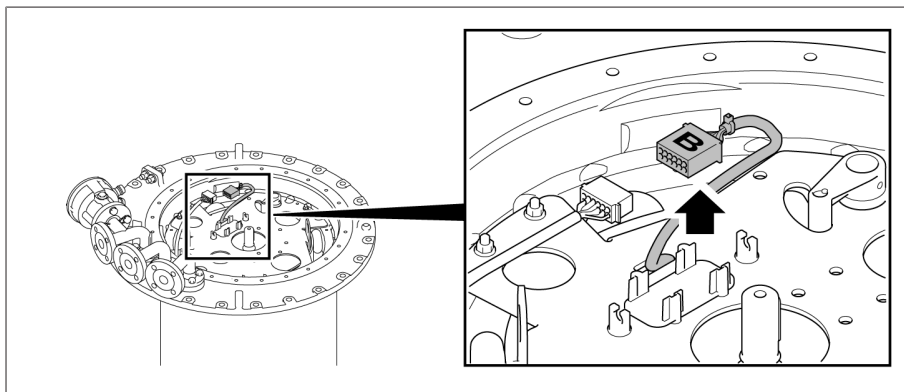


Figura 159: parte B del connettore

2. Collegare il connettore

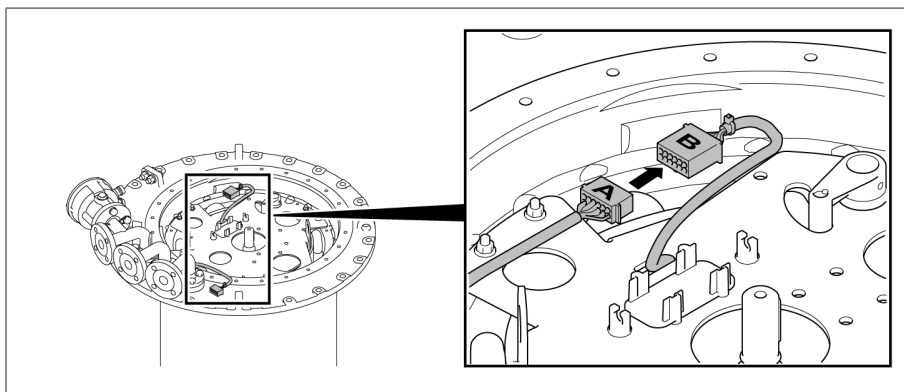


Figura 160: collegamento del connettore

3. Poggiare il connettore nel supporto, fissare i conduttori su entrambi i lati del connettore nei morsetti di fissaggio.

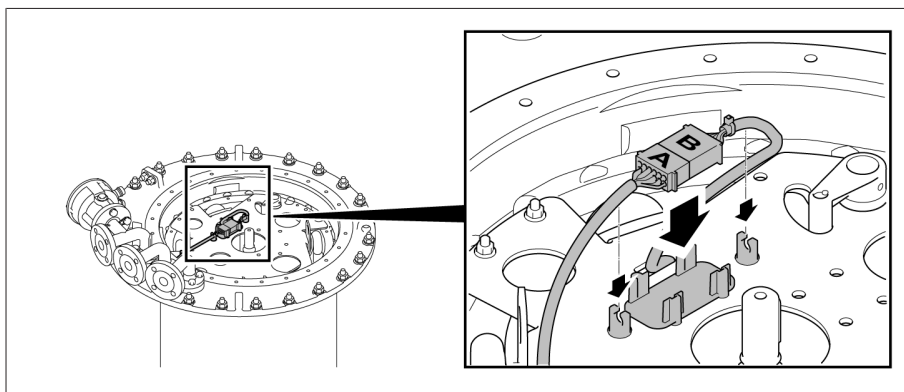


Figura 161: posizionamento del connettore nel supporto

5.3.8.2.3.3 Inserimento dell'indicazione di posizione (versione senza preselettore multiplo per gradini grossolani)



Grazie alla spina di trascinamento il montaggio del disco dell'indicazione di posizione è possibile solo in posizione corretta.

- > Inserire il disco sull'albero d'indicazione di posizione, infilare la clip elastica sull'estremità dell'albero.

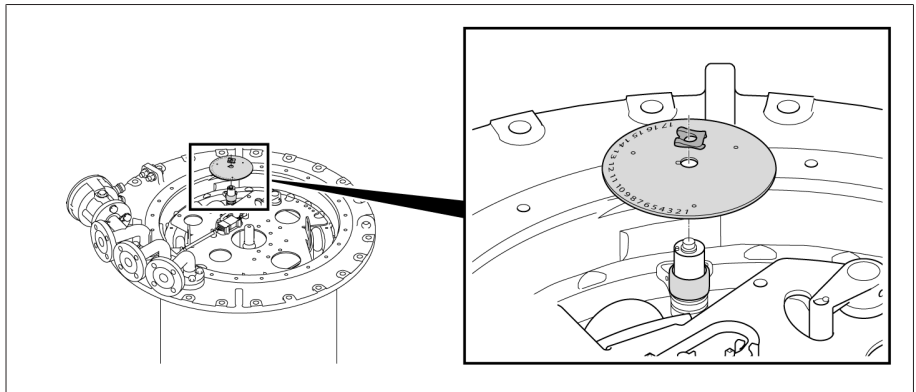


Figura 162: disco dell'indicazione di posizione

5.3.8.2.3.4 AVVISO

Fissaggio del coperchio della testa del commutatore sotto carico Danni al commutatore sotto carico!

Un O-ring mancante o danneggiato come pure superfici di tenuta sporche portano ad una fuoriuscita di liquido isolante con conseguenti danni al commutatore sotto carico.

- > Controllare che l'O-ring nel coperchio della testa del commutatore non sia ritorto.
 - > Controllare che l'O-ring non venga danneggiato durante il montaggio del coperchio.
 - > Controllare che le superfici di tenuta sul coperchio della testa del commutatore sotto carico e sulla testa del commutatore sotto carico siano pulite.
1. Controllare che la linguetta di aggiustamento sia posizionata correttamente nell'albero adattatore. Applicare event. della vaselina sulla linguetta di aggiustamento per evitare che si stacchi.

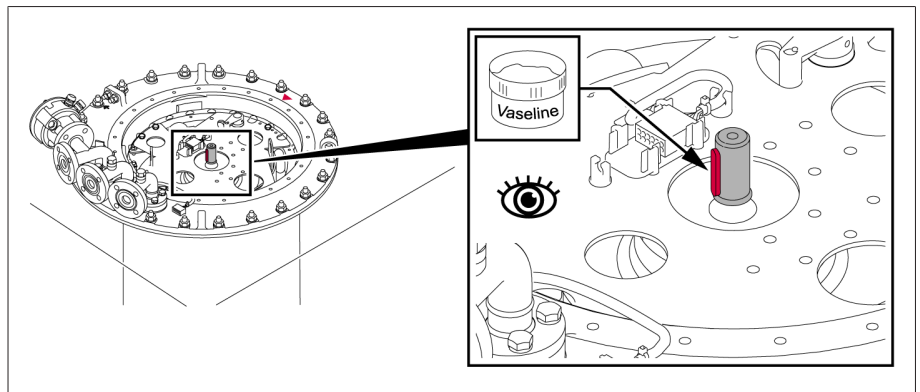


Figura 163: linguetta di aggiustamento

2. Posizionare il coperchio della testa del commutatore sotto carico sulla testa in modo tale che le marcature triangolari rosse sulla testa del commutatore sotto carico e sul relativo coperchio corrispondano.

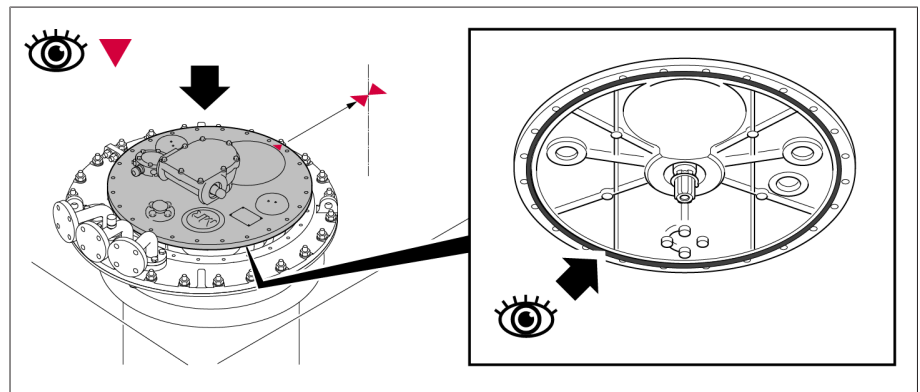


Figura 164: marcature triangolari e O-ring

3. Avvitare il coperchio della testa del commutatore sotto carico sulla testa.

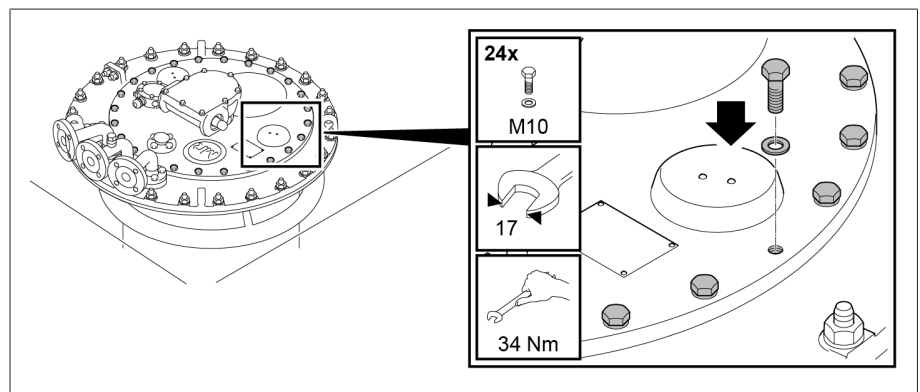


Figura 165: coperchio della testa del commutatore sotto carico

5.3.8.2.4 Essiccamento del commutatore sotto carico

1. Collegare i raccordi flangiati R e Q della testa del commutatore sotto carico con una tubazione comune alla tubazione del vapore di kerosene.
2. Chiudere i raccordi flangiati non utilizzati con una flangia cieca adeguata.

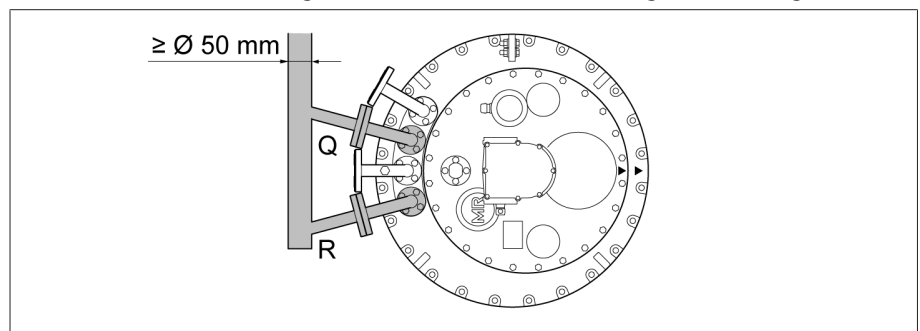


Figura 166: tubazione comune

Essiccamento con kerosene nella cassa del trasformatore

1. Introdurre il vapore di kerosene a una temperatura di circa 90° C. Mantenere la temperatura costante per 3 - 4 ore.
2. Aumentare la temperatura del vapore di kerosene di circa 10 °C/h sino a raggiungere la temperatura finale desiderata (max. 125 °C sul commutatore sotto carico).
3. Eseguire un essiccamento sotto vuoto del commutatore sotto carico a una temperatura compresa tra 105 °C e max. 125 °C per la durata di essiccamento di almeno 50 ore.
4. Pressione residua di massimo 10⁻³ bar.

5.3.8.2.5 Chiusura della vite di scarico del kerosene

AVVISO

Danni al commutatore sotto carico!

Danni al commutatore sotto carico dovuti a una rigidità dielettrica insufficiente del liquido isolante a seguito di umidità nella camera d'olio.

> Dopo l'essiccamento chiudere entro 10 ore la camera d'olio con il coperchio della testa del commutatore sotto carico.

1. Smontare il gruppo interruttore estraibile [► Sezione 5.3.8.2.1, Pagina 106].
2. **AVVISO!** Se la vite di scarico del kerosene è aperta, l'olio isolante fuoriesce dalla camera d'olio, danneggiando così il commutatore sotto carico. Chiudere la vite di scarico del kerosene in senso orario (coppia di serraggio di 20 Nm) con chiave a tubo.
3. Inserire il gruppo interruttore estraibile [► Sezione 5.3.8.2.3, Pagina 111].

Se dopo l'essiccamento si desidera eseguire nuovamente una misurazione del rapporto di trasformazione, procedere come descritto nella sezione "Esecuzione della misurazione del rapporto di trasformazione dopo l'essiccamento" [► Sezione 5.3.10, Pagina 118].

5.3.9 Riempimento con liquido isolante della camera d'olio del commutatore sotto carico

AVVISO

Danni al commutatore sotto carico!

Liquidi isolanti non adeguati possono causare danni al commutatore sotto carico!

> Utilizzare esclusivamente liquidi isolanti [► Sezione 9.1.2, Pagina 204] approvati dal produttore.

Dopo l'essiccamento riempire con liquido isolante la camera d'olio (con gruppo interruttore estraibile montato) completamente e il più rapidamente possibile in modo che non venga assorbita una quantità eccessiva di umidità dall'ambiente.

1. Applicare una tubazione di collegamento tra il raccordo flangiato E2 e uno dei raccordi flangiati R, S o Q, al fine di equalizzare la pressione nella camera d'olio e nel trasformatore durante l'evacuazione.

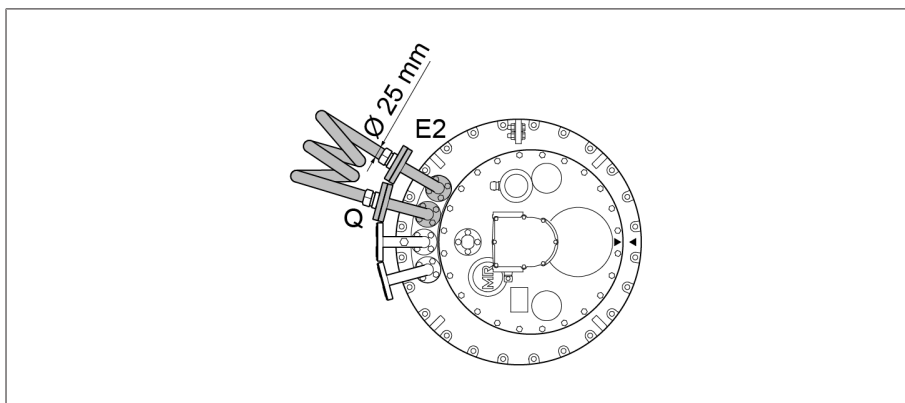


Figura 167: tubazione di collegamento tra E2 e Q

2. Riempire di olio isolante nuovo il commutatore sotto carico tramite uno dei due raccordi flangiati liberi della testa del commutatore sotto carico.

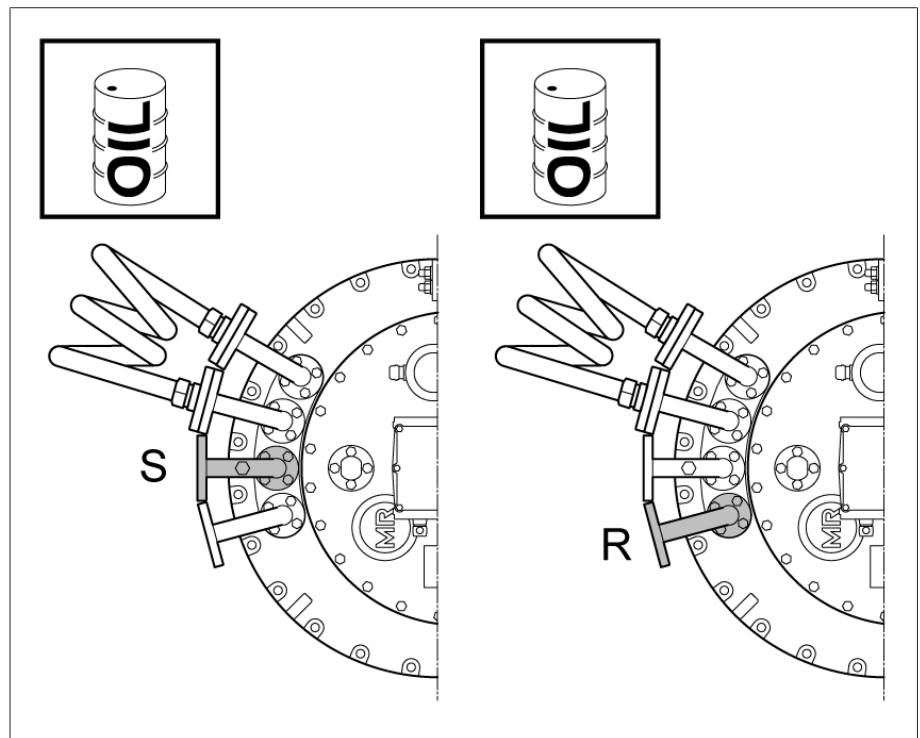


Figura 168: raccordo flangiato S e R

5.3.10 Esecuzione della misurazione del rapporto di trasformazione dopo l'essiccamento

AVVISO

Danni al commutatore sotto carico!

Danni al commutatore sotto carico dovuti a una misurazione del rapporto di trasformazione non eseguita correttamente.

- › Verificare che il selettore/commutatore a vuoto sia immerso completamente nel liquido isolante e che la camera d'olio del commutatore sotto carico sia riempita completamente di liquido isolante.
- › Portare il commutatore sotto carico da una posizione di esercizio a quella successiva utilizzando esclusivamente il rinvio di testa. A tale scopo si può utilizzare un tubo corto (diametro 25 mm) con perno di accoppiamento avvitato (diametro 12 mm) e volantino di regolazione o manovella. Se si utilizza un trapano, non superare la velocità massima di 250 giri/min.
- › Controllare sempre la posizione di esercizio raggiunta attraverso il vetro spia nel coperchio della testa del commutatore sotto carico. Non superare per alcun motivo le posizioni di fine corsa ricavabili dallo schema delle connessioni fornito.
- › In caso di applicazioni a più colonne con comando comune, tutte le teste del commutatore sotto carico devono essere collegate tra loro mediante la parte orizzontale dell'albero di comando.



Per l'azionamento del preselettore è necessaria una coppia maggiore.

1. Portare il commutatore sotto carico nella posizione di esercizio desiderata. Lo scatto dell'interruttore è chiaramente udibile.
2. **AVVISO!** Una manovra di commutazione non portata a termine completamente può provocare danni al commutatore sotto carico. Dopo lo scatto dell'interruttore ruotare di altri 2,5 giri nella stessa direzione l'albero di comando del rinvio di testa superiore per completare correttamente la manovra di commutazione.
3. Eseguire la misurazione del rapporto di trasformazione.
4. Ripetere la misurazione del rapporto di trasformazione in tutte le posizioni di esercizio.
5. Collegare il commutatore sotto carico nella posizione d'aggiustaggio (vedere schema delle connessioni del commutatore sotto carico fornito).

5.4 Smontaggio dei dispositivi di protezione e dei componenti di comando

5.4.1 Collegamento elettrico del sensore di temperatura



Dimensionare il cavo per il raccordo elettrico dei sensori di temperatura in modo tale che sia eventualmente possibile ruotare i sensori stessi quando si monta l'albero di comando.

- > Eseguire il collegamento elettrico dei sensori di temperatura in base allo schema delle connessioni compreso nella fornitura.

5.4.2 Collegamento del dispositivo di controllo della commutazione

▲ PERICOLO



Pericolo di morte causato dalla presenza di tensione elettrica!

Pericolo mortale causato dalla presenza tensione elettrica durante il montaggio e il collegamento dell'apparecchio.

- > Privare della tensione l'apparecchio e l'unità periferica dell'impianto e prendere le misure necessarie per evitarne la riaccensione.
- > Collegare i contatti di controllo incorporati nella testa del commutatore sotto carico (cassetta porta morsetti sul raccordo flangiato Q), tramite una tubazione di collegamento, ai relativi morsetti del comando a motore seguendo il corrispondente schema delle connessioni fornito in dotazione.

5.4.3 Montaggio e collegamento del relè di protezione nella tubazione

▲ AVVERTENZA



Pericolo di esplosione!

I gas esplosivi nel relè di protezione possono deflagrare o esplodere causando gravi lesioni anche mortali.

- > Attendere circa 15 minuti dopo lo spegnimento del trasformatore prima di procedere con altre operazioni sul relè di protezione, in modo da far disperdere i gas esplosivi.
- > Accertarsi che nelle immediate vicinanze non ci siano o si sviluppino fonti d'innesco come fiamme vive, superfici molto calde o scintille (per es. a causa di cariche elettrostatiche).
- > Privare della tensione tutti i circuiti ausiliari prima di iniziare i lavori.
- > Durante i lavori non usare apparecchi elettrici (per es. sviluppo di scintille da avvitatori a percussione).



Eseguire tutte le prove del trasformatore sempre con il relè di protezione montato e collegato.

5.4.3.1 Verifica del funzionamento del relè di protezione

Controllare il funzionamento del relè di protezione prima di montarlo nella tubazione tra la testa del commutatore sotto carico e il conservatore dell'olio. Le varie posizioni dei contatti per il controllo della continuità elettrica possono essere desunte dal disegno quotato in appendice.

1. Svitare le viti sul coperchio della cassetta porta morsetti e rimuovere il coperchio stesso.

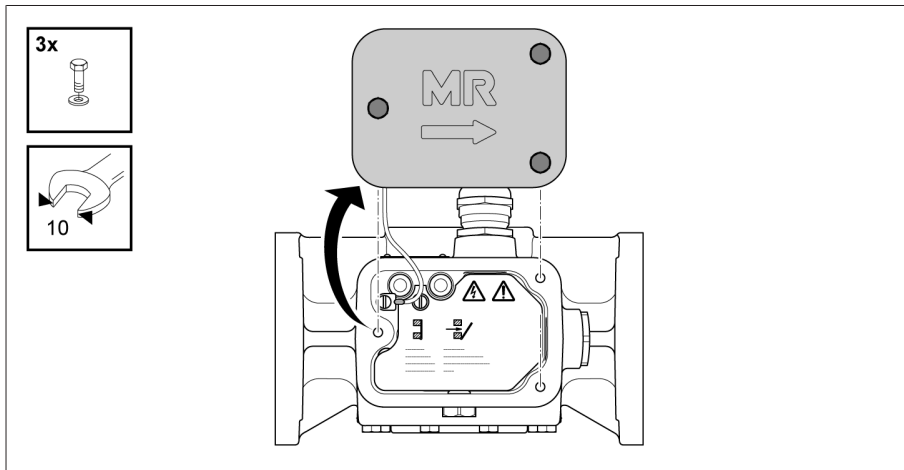


Figura 169: coperchio della cassetta porta morsetti

2. Svitare la vite a intaglio per la connessione di polo e smontare il coperchio della cassetta porta morsetti con il cavetto.

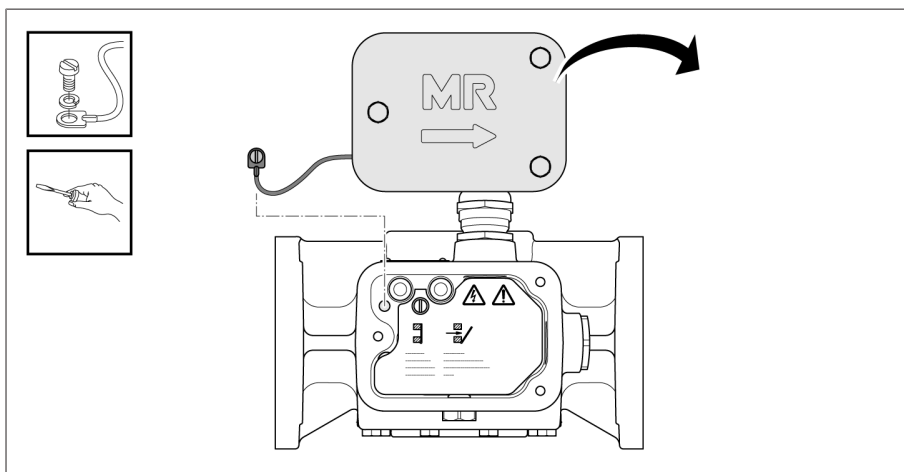


Figura 170: coperchio della cassetta porta morsetti

AVVISO

Danni al relè di protezione!

Danni al relè di protezione dovuti a una manovra non conforme.

- > Non premere mai contemporaneamente entrambi i tasti di prova.

3. Premere il tasto di prova FUORI SERVIZIO.
» La serrandina è inclinata. Il segno appare al centro della finestrella.

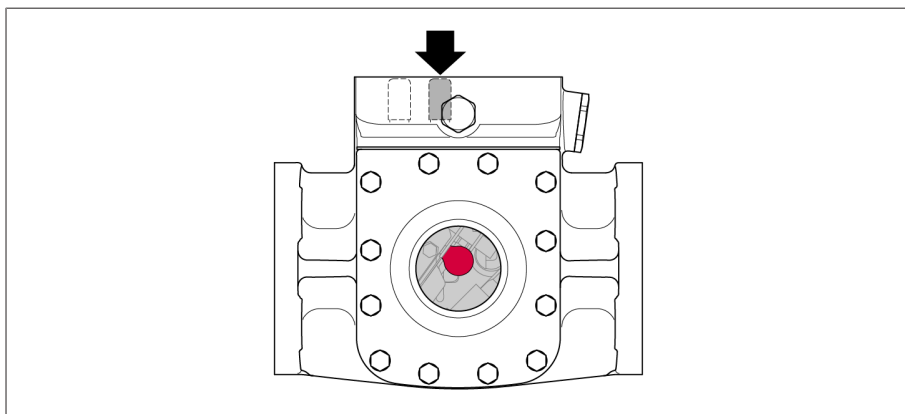


Figura 171: posizione FUORI SERVIZIO

4. Premere il tasto di prova IN SERVIZIO.
» La serrandina è verticale.

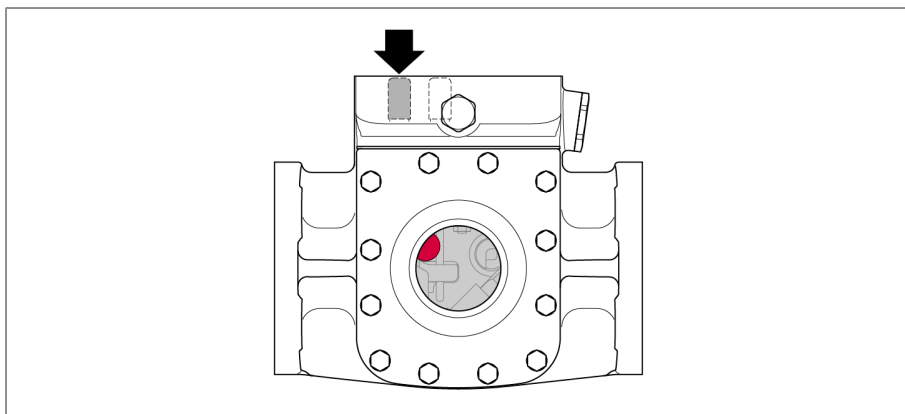


Figura 172: posizione IN SERVIZIO

5. Posizionare il cavetto per il coperchio della cassetta porta morsetti e fissarlo con la vite a intaglio.

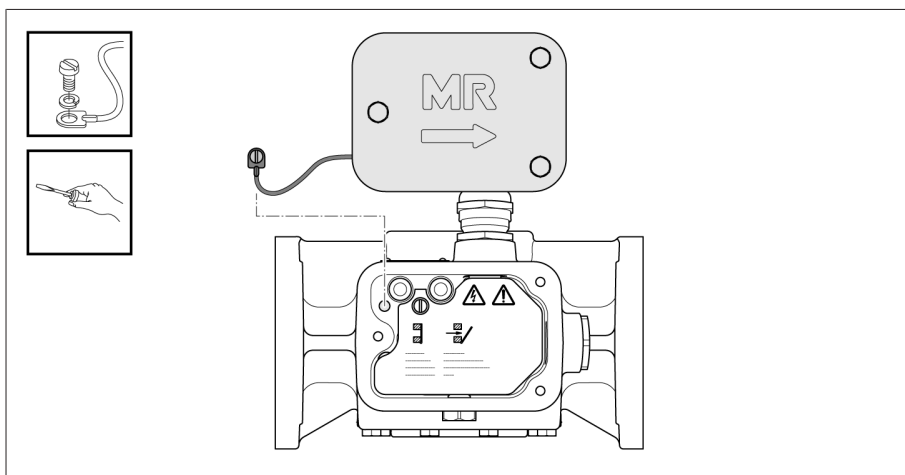


Figura 173: coperchio della cassetta porta morsetti

6. Montare il coperchio della cassetta porta morsetti e chiuderlo con le viti.

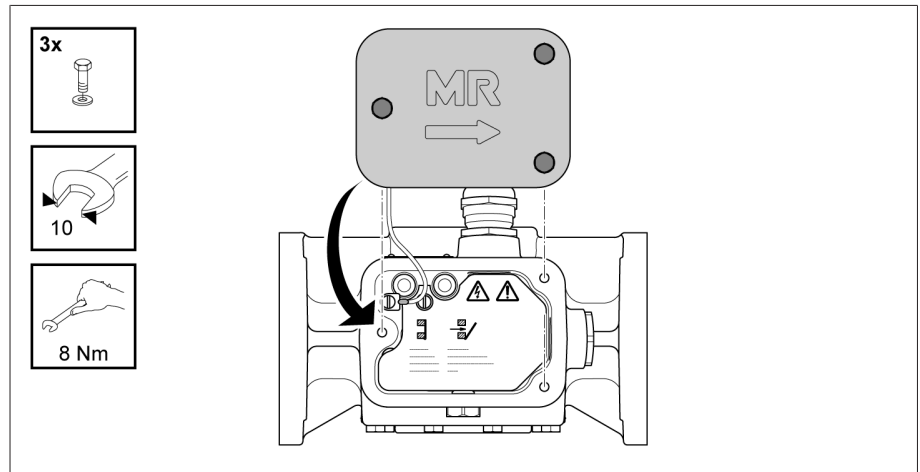


Figura 174: coperchio della cassetta porta morsetti

5.4.3.2 Montaggio del relè di protezione nella tubazione

Per il montaggio e il corretto funzionamento del relè di protezione tenere presente quanto segue:

1. Controllare che non vi siano corpi estranei nella tubazione e nel conservatore dell'olio.
2. Montare il relè di protezione in modo da consentire un facile accesso per interventi di manutenzione successivi.
3. Montare il relè di protezione su un buon supporto, in modo che non sia soggetto a vibrazioni.
4. I tasti di prova devono trovarsi in alto.
5. La tubazione deve avere un diametro interno di almeno 25 mm.
6. L'intensità dei campi magnetici (isolatori passanti, barre collettrici, ecc.) deve essere di $< 20 \text{ kA/m}$. Campi magnetici di intensità superiore possono influire negativamente sul funzionamento del relè di protezione.
7. La tubazione dal relè di protezione al conservatore dell'olio deve essere posizionata con un'inclinazione di almeno il 2% ($1,2^\circ$) per garantire la libera fuoriuscita dei gas di commutazione.

8. Il relè di protezione è destinato a una posizione d'esercizio orizzontale nelle immediate vicinanze della testa del commutatore sotto carico. In direzione del conservatore dell'olio è ammessa un'inclinazione positiva di massimo 5° rispetto all'orizzontale. In verticale è ammessa un'inclinazione di massimo 5° su entrambi i lati.

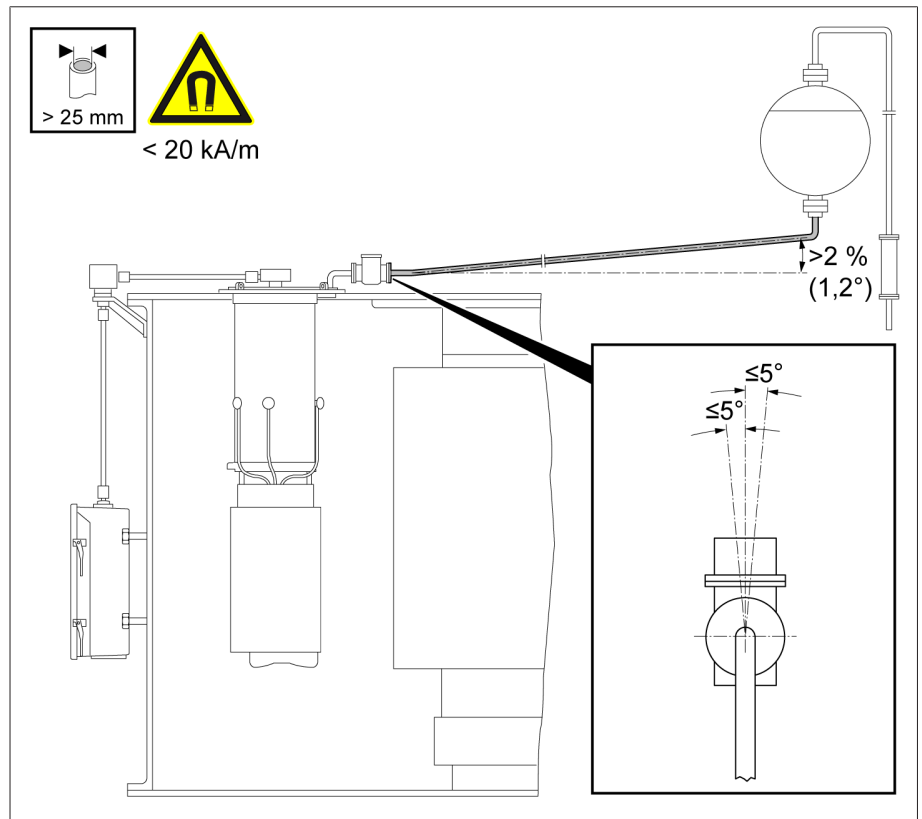


Figura 175: montaggio relè di protezione

9. La freccia sul coperchio della cassetta porta morsetti deve essere rivolta verso il conservatore dell'olio del commutatore sotto carico.

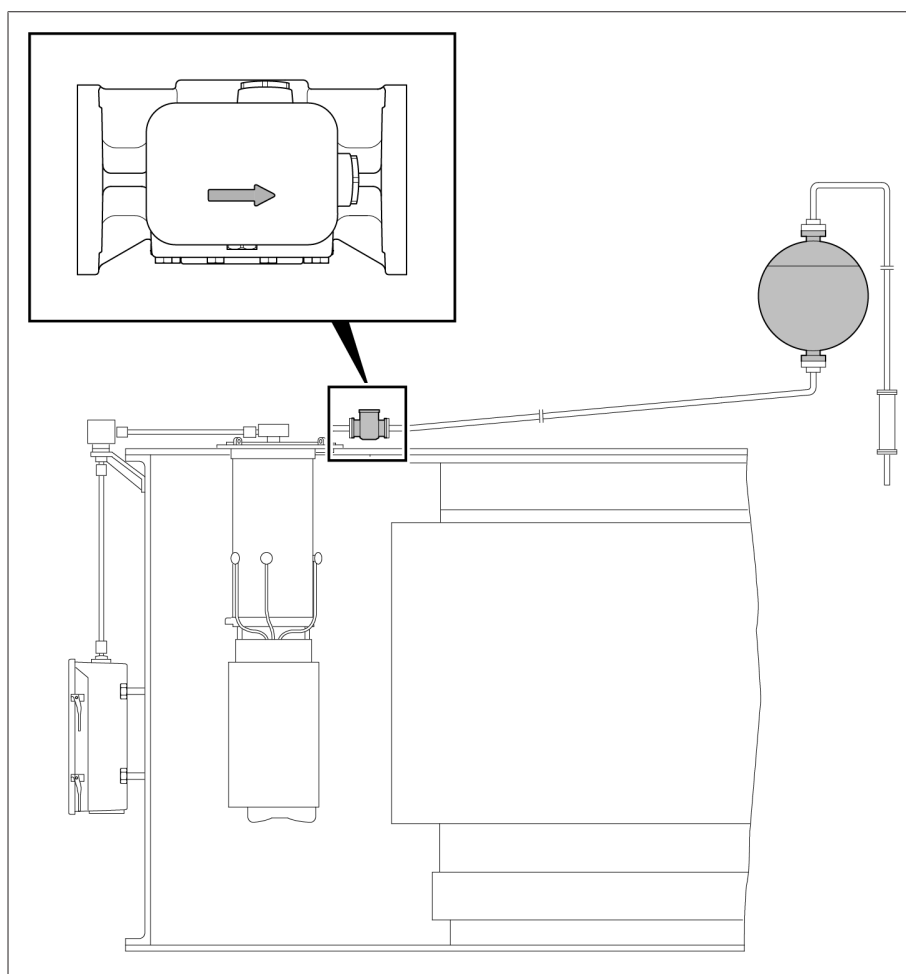


Figura 176: freccia rivolta verso il conservatore dell'olio del commutatore sotto carico

10 Inserire tra il relè di protezione e il conservatore dell'olio un rubinetto di chiusura con un diametro nominale di almeno 25 mm.

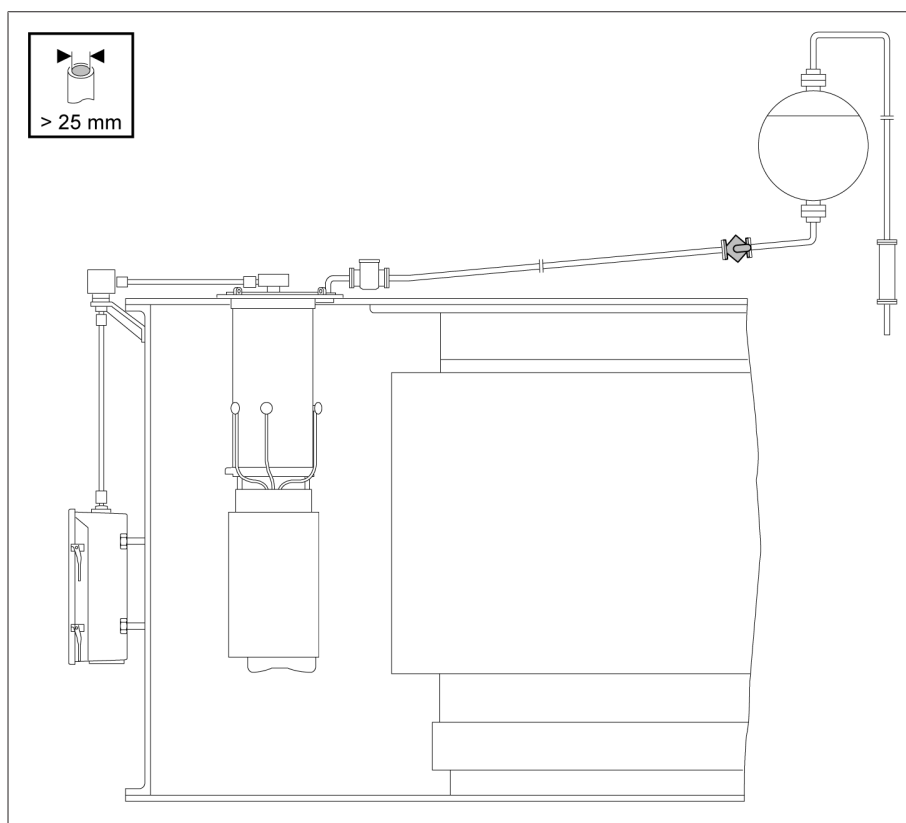


Figura 177: rubinetto di chiusura

5.4.3.3 Collegamento elettrico del relè di protezione

Nella versione standard il contatto magnetico a gas inerte del relè di protezione può essere consegnato sia nella versione normalmente chiuso, sia nella versione normalmente aperto. Altre disposizioni dei contatti possono essere fornite come versioni speciali e rappresentate nel disegno quotato fornito.

▲ AVVERTENZA



Pericolo di morte e di gravi lesioni!

Pericolo di morte e gravi lesioni a causa di un collegamento elettrico del relè di protezione non conforme.

- > Collegare il relè di protezione al circuito di sgancio degli interruttori di potenza del trasformatore da proteggere, in modo tale che al momento dell'intervento del relè di protezione il trasformatore venga immediatamente messo fuori tensione mediante gli interruttori di potenza.
- > Non sono ammessi sistemi che prevedono la sola emissione di un segnale d'allarme.

1. Applicare il pressacavo (RS 2001, 2001/V, 2001/H, 2001/E, 2001/5, 2001/R) o l'adattatore (RS 2003 e RS 2004) nel foro filettato nella posizione che sembra essere più conveniente.

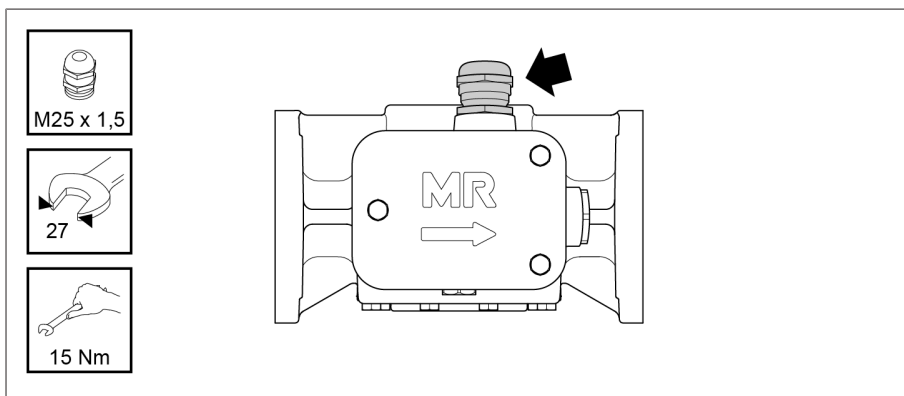


Figura 178: foro filettato

2. Chiudere il foro filettato libero con un tappo cieco.

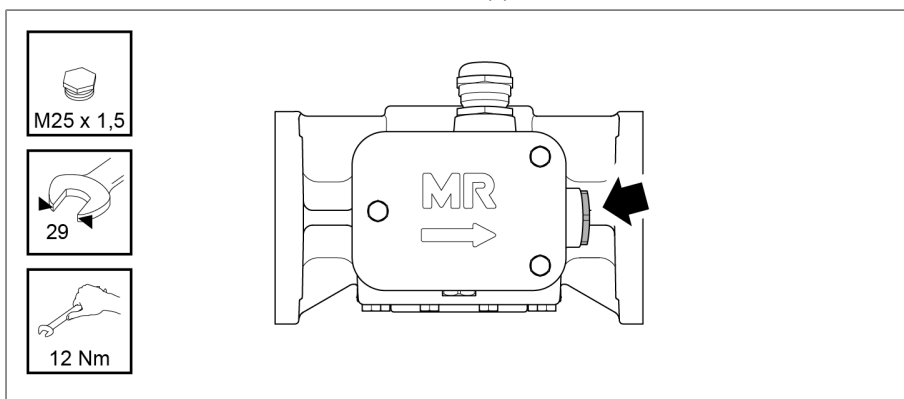


Figura 179: chiusura tramite tappo cieco

3. Svitare le viti sul coperchio cassetta porta morsetti e rimuovere il coperchio stesso.

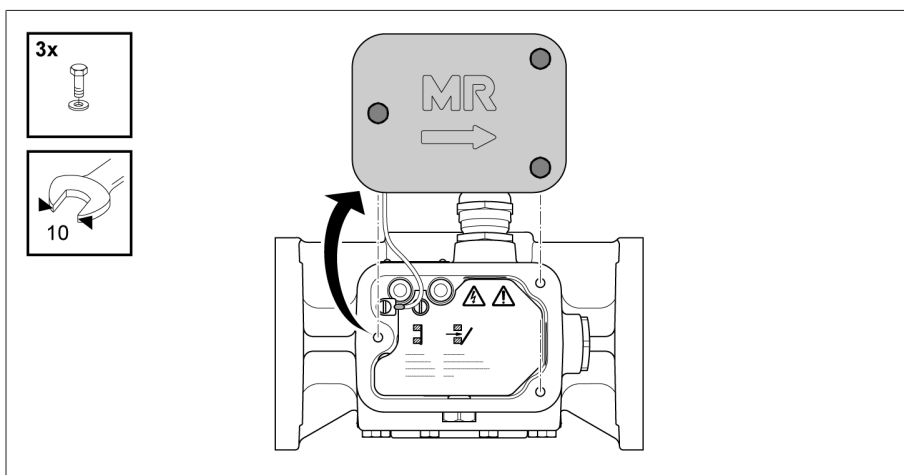


Figura 180: coperchio cassetta porta morsetti

4. Svitare la vite a intaglio per la connessione di polo e rimuovere il coperchio cassetta porta morsetti con il cavetto.

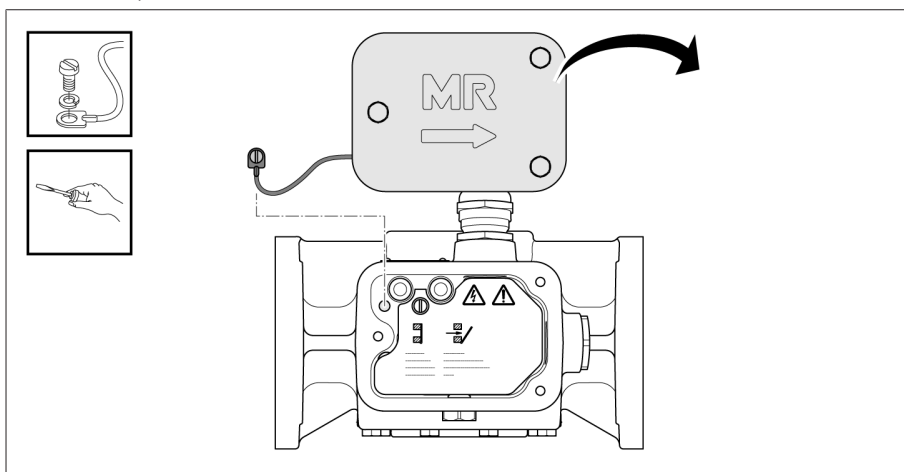


Figura 181: coperchio cassetta porta morsetti

5. Svitare la vite per la copertura di protezione e rimuovere la copertura di protezione.

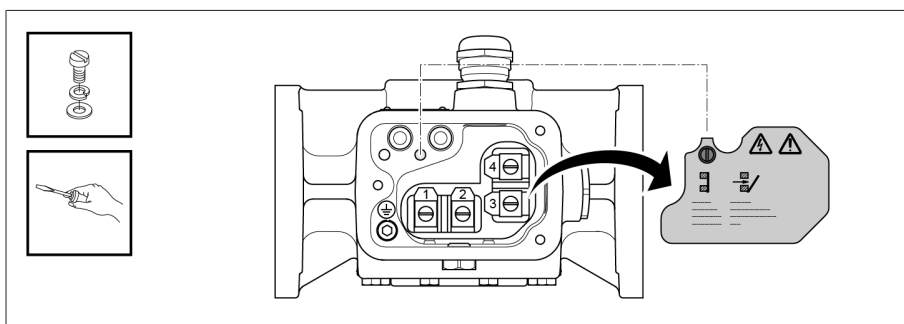


Figura 182: copertura di protezione

6. Inserire il cavo attraverso il pressacavo nel relè di protezione. Verificare l'avvitatura e la tenuta del pressacavo.

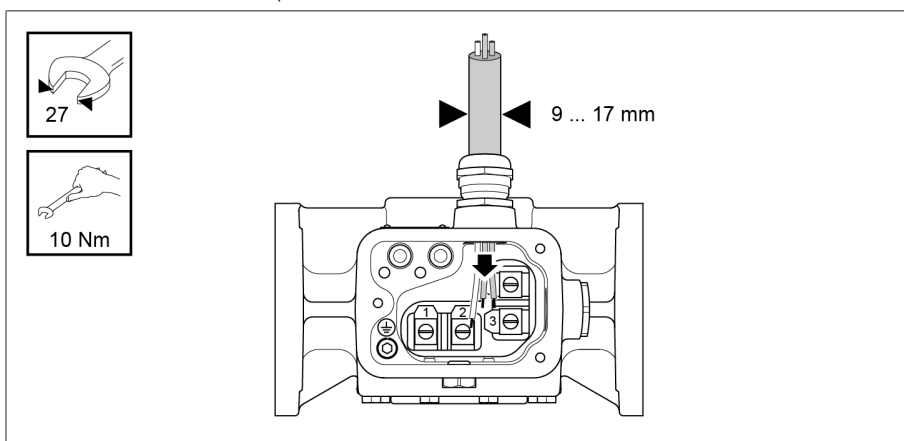


Figura 183: passacavo

7. Collegare i cavi elettrici ai morsetti in base allo schema delle connessioni sul disegno quotato.

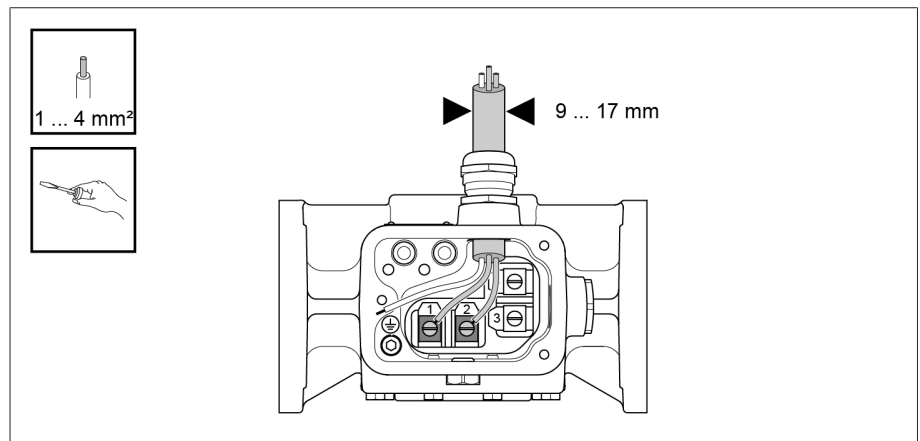


Figura 184: cavi elettrici

8. Collegare il cavo di terra alla vite a testa cilindrica.

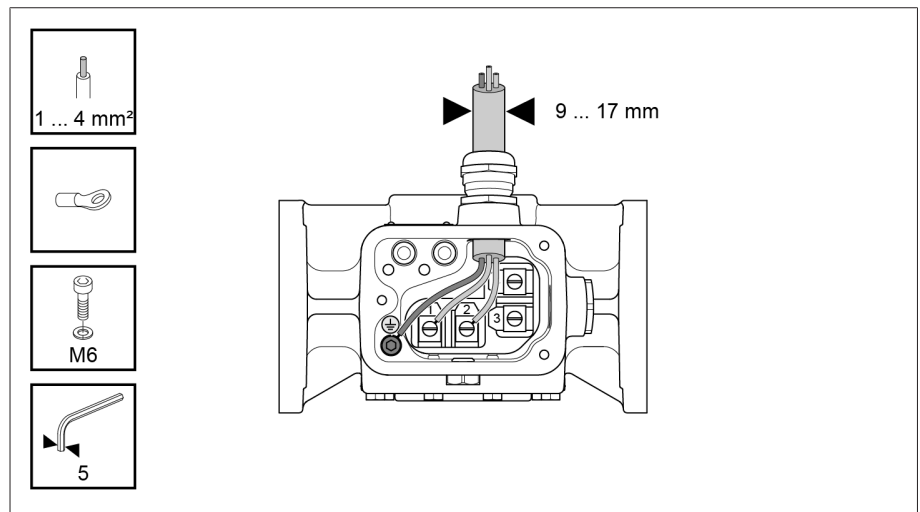


Figura 185: cavo di terra

9. Applicare la copertura di protezione e fissarla con la vite.

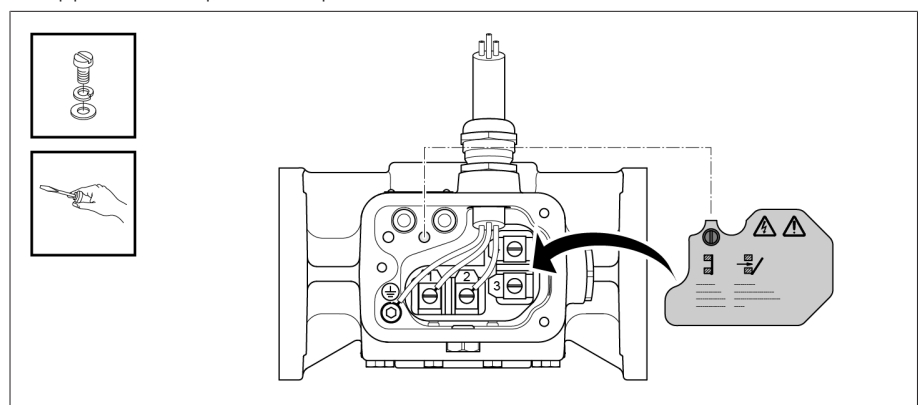


Figura 186: copertura di protezione

10. Posizionare il cavetto per il coperchio cassetta porta morsetti e fissarlo con la vite a intaglio.

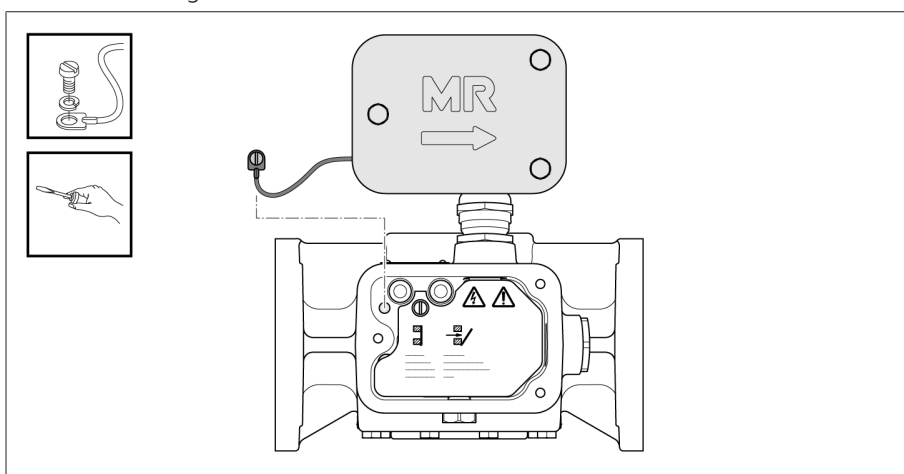


Figura 187: coperchio cassetta porta morsetti

11. Montare il coperchio cassetta porta morsetti e chiuderlo con le viti.

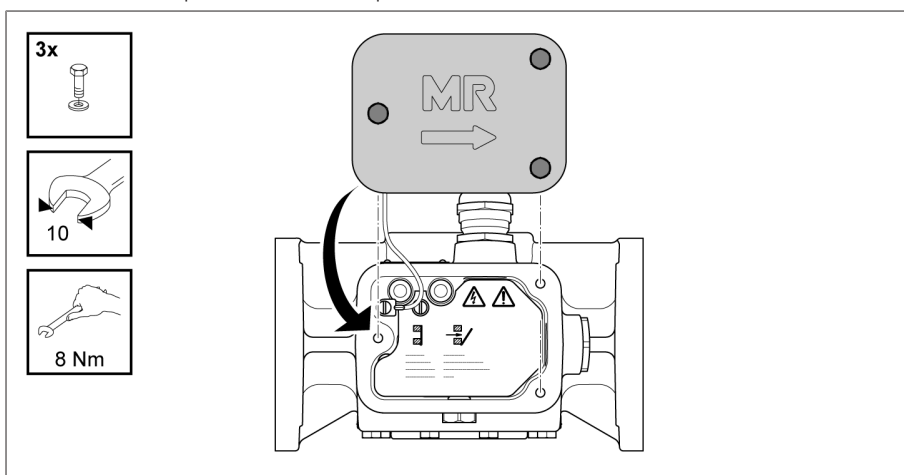


Figura 188: coperchio cassetta porta morsetti

5.4.4 Montaggio e collegamento del dispositivo di controllo della pressione

5.4.4.1 Verifica del funzionamento del dispositivo di controllo della pressione

Controllare il funzionamento del dispositivo di controllo della pressione prima di montarlo sul raccordo a gomito o sulla testa del commutatore sotto carico.

1. Rimuovere la copertura.

2. Azionare l'interruttore a scatto.
- » Il pulsante si trova sopra l'interruttore a scatto in posizione FUORI SERVIZIO.

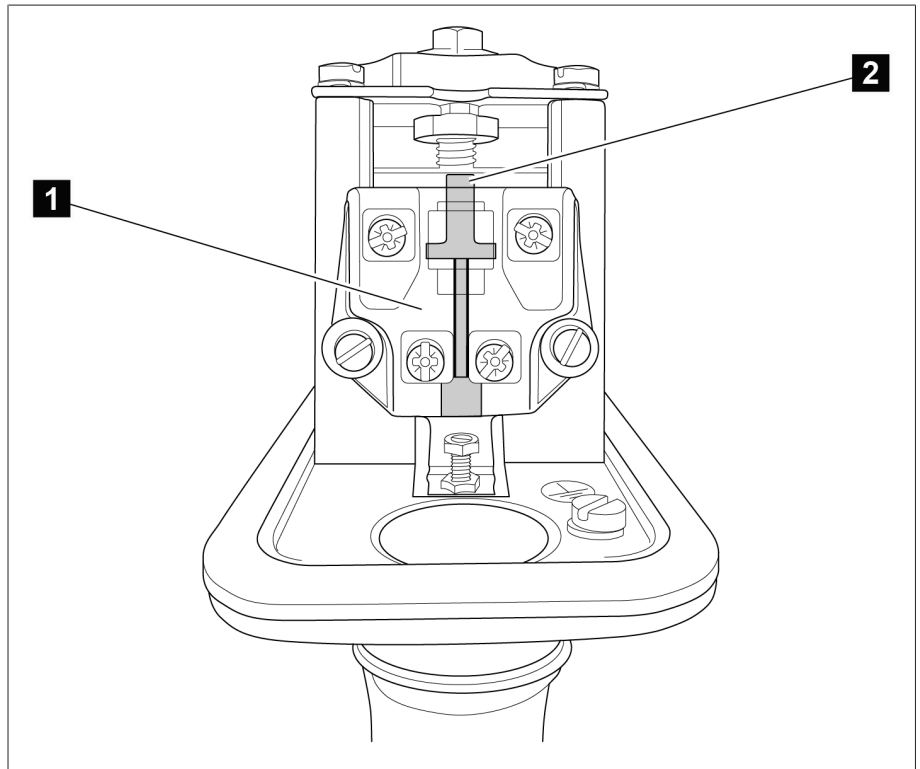


Figura 189: posizione FUORI SERVIZIO

1	Interruttore a scatto
2	Pulsante in posizione FUORI SERVIZIO

3. Azionare nuovamente l'interruttore a scatto.

» Il pulsante si trova sotto l'interruttore a scatto posizione IN SERVIZIO.

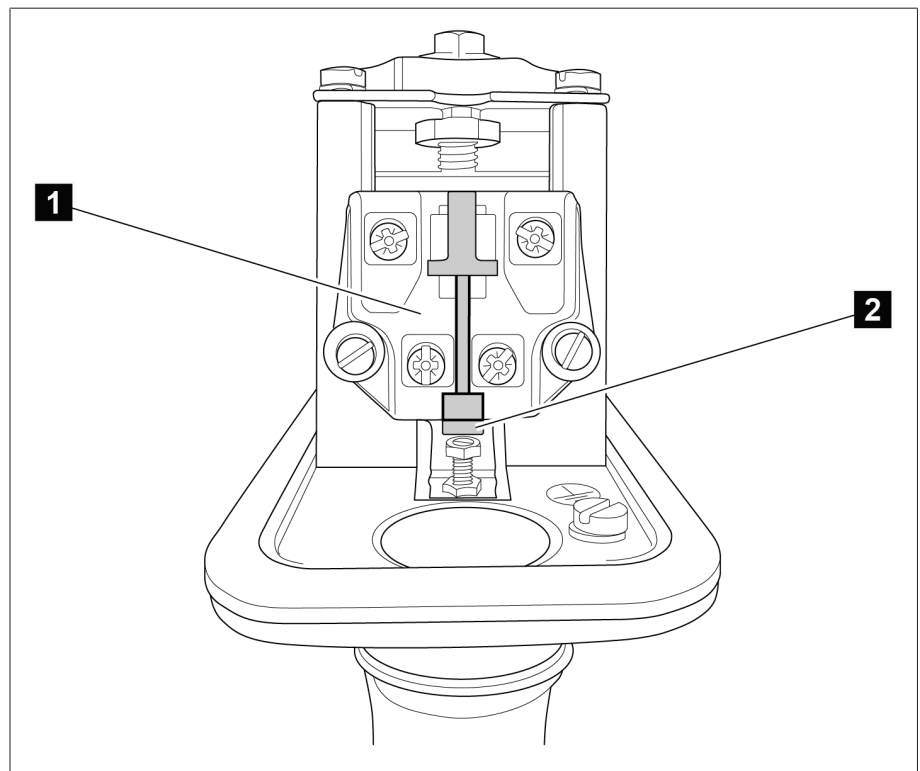


Figura 190: posizione IN SERVIZIO

1	Interruttore a scatto
2	Pulsante in posizione IN SERVIZIO

4. Fissare la copertura.

Controllare sempre la posizione del pulsante!

5.4.4.2 Montaggio del dispositivo di controllo della pressione

Il dispositivo di controllo della pressione può essere montato in 2 posizioni diverse.

- Fissaggio alla testa del commutatore sotto carico (montaggio verticale)
- Fissaggio al raccordo a gomito (montaggio orizzontale)

Il montaggio avviene tramite i fori sulla flangia dell'involucro. Durante il montaggio deve essere inserita un'apposita guarnizione sotto il dispositivo di controllo della pressione.

Durante il fissaggio accertarsi che l'aerazione sia rivolta verso l'alto.

Verificare che sopra il dispositivo di controllo della pressione ci sia spazio sufficiente per rimuovere la copertura.

5.4.4.3 Collegamento elettrico del dispositivo di controllo della pressione

Pericolo di morte causato dalla presenza di tensione elettrica!

⚠ PERICOLO



Pericolo mortale causato dalla presenza tensione elettrica durante il montaggio e il collegamento dell'apparecchio.

- > Privare della tensione l'apparecchio e l'unità periferica dell'impianto e prendere le misure necessarie per evitarne la riaccensione.

⚠ AVVERTENZA



Pericolo di morte e di gravi lesioni!

Pericolo di morte e gravi lesioni a causa di un collegamento elettrico del dispositivo di controllo della pressione non conforme.

- > Collegare in serie il dispositivo di controllo della pressione al circuito di sgancio degli interruttori di potenza del trasformatore da proteggere, in modo tale che il trasformatore sia messo immediatamente fuori tensione dagli interruttori di potenza quando interviene il dispositivo di controllo della pressione.
- > Non sono ammessi circuiti che prevedono la sola emissione di un segnale d'allarme.

1. Rimuovere la copertura.
2. Inserire il pressacavo M25x1,5.
Utilizzare il foro filettato per la disposizione dei cavi.
3. Collegare le linee ai morsetti dell'interruttore a scatto.
L'interruttore a scatto è un contatto di chiusura e di apertura e rimane bloccato dopo essere intervenuto, perciò deve essere ripristinato.
4. Collegare tutti i cavi elettrici e il cavo di terra.
È possibile collegare 1...2 cavi per ogni morsetto (\varnothing 0,75...2,5 mm²).
5. Fissare la copertura.
6. Verificare che la posizione della vite di fissaggio sia corretta, vedere anche il disegno quotato fornito.

5.4.5 Montaggio del comando a motore

- > Montare il comando a motore sul trasformatore in base alle relative istruzioni di servizio di MR.

5.4.6 Montaggio dell'albero di comando

Osservare la seguente nota durante il montaggio:

Resistenza alla corrosione dei componenti

I tubi a sezione quadra, i semigiunti, i perni di accoppiamento, le viti e le rondelle di sicurezza sono resistenti alla corrosione. Consigliamo pertanto di non verniciare esternamente queste parti con la stessa vernice della cassa del trasformatore.

Sezione dei tubi a sezione quadra, del tubo di protezione telescopico e della lamiera di protezione

I tubi a sezione quadra, il tubo di protezione telescopico e la lamiera di protezione sono forniti più lunghi del normale (lunghezze standard scalari). Queste parti devono essere tagliate alla giusta misura al momento del montaggio sul trasformatore. In casi rari sarà necessario accorciare anche il tubo interno del tubo di protezione telescopico. Max. lunghezza totale tiranteria comando – ultima colonna = 15 m

Lunghezze standard	Comando a motore	Comando a mano
400	•	•
600	•	•
900	•	•
1300	•	•
1700	•	•

Lunghezze standard	Comando a motore	Comando a mano
2000	•	•
2500	non ammesso	• ¹⁾

Tabella 6: lunghezze standard scalari dei tubi a sezione quadrata

¹⁾ $l > 2000$ possibile solo per il montaggio verticale senza protezione per l'albero! I tubi di protezione telescopici per comandi a mano con misura verticale di $V1 > 2462$ devono essere forniti con cuscinetto intermedio verticale come per il comando a motore.

5.4.6.1 Montaggio dell'albero di comando verticale senza alberi cardanici

Scostamento assiale ammesso

Sono ammessi lievi scostamenti assiali dell'albero di comando verticale se non superano un valore di 35 mm ogni 1000 mm di lunghezza del tubo a sezione quadrata (corrisponde a 2°).

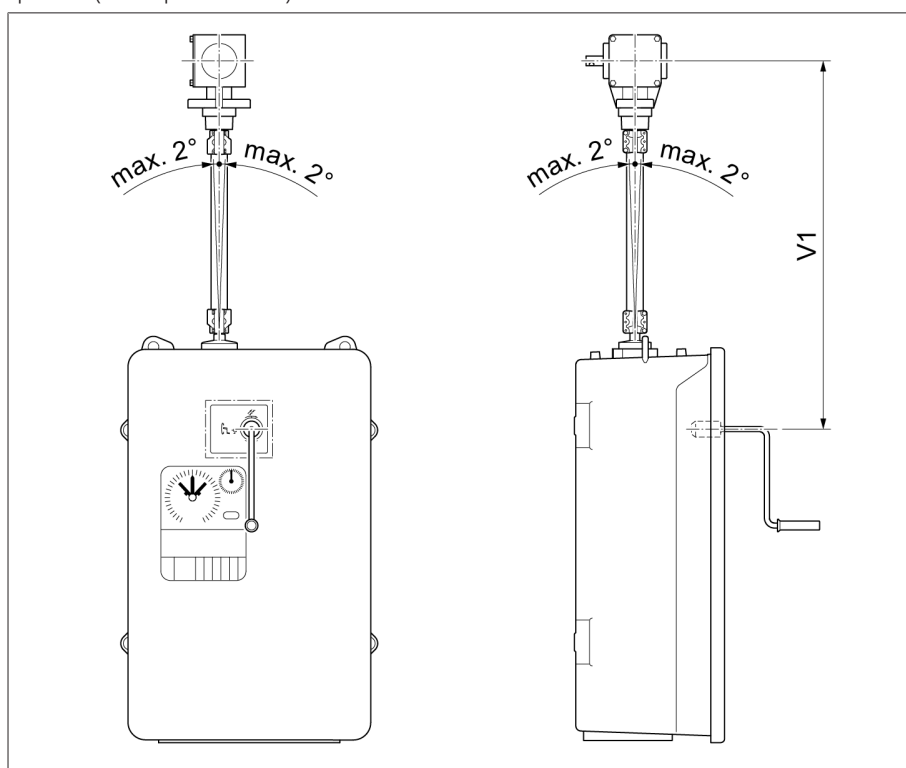


Figura 191: scostamento assiale massimo consentito dell'albero di comando verticale senza alberi cardanici

Per montare l'albero di comando verticale sul comando a motore procedere come segue:

1. **⚠ ATTENZIONE!** Disattivare il salvamotore magnetotermico Q1 nel comando a motore (posizione O). In caso contrario si può verificare l'avvio involontario del comando a motore con conseguente pericolo di lesioni.
2. Fissare il rinvio a squadra sul trasformatore.

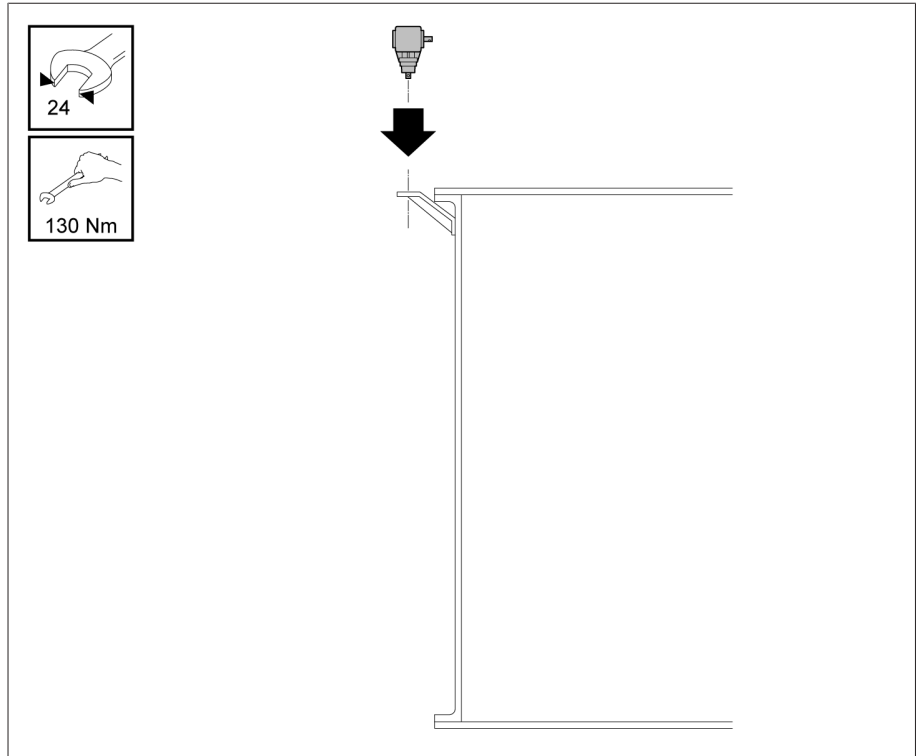


Figura 192: rinvio a squadra

3. Determinare la misura A tra l'estremità dell'albero del comando a motore e del rinvio a squadra. Accorciare il tubo a sezione quadra alla misura A-9 mm.

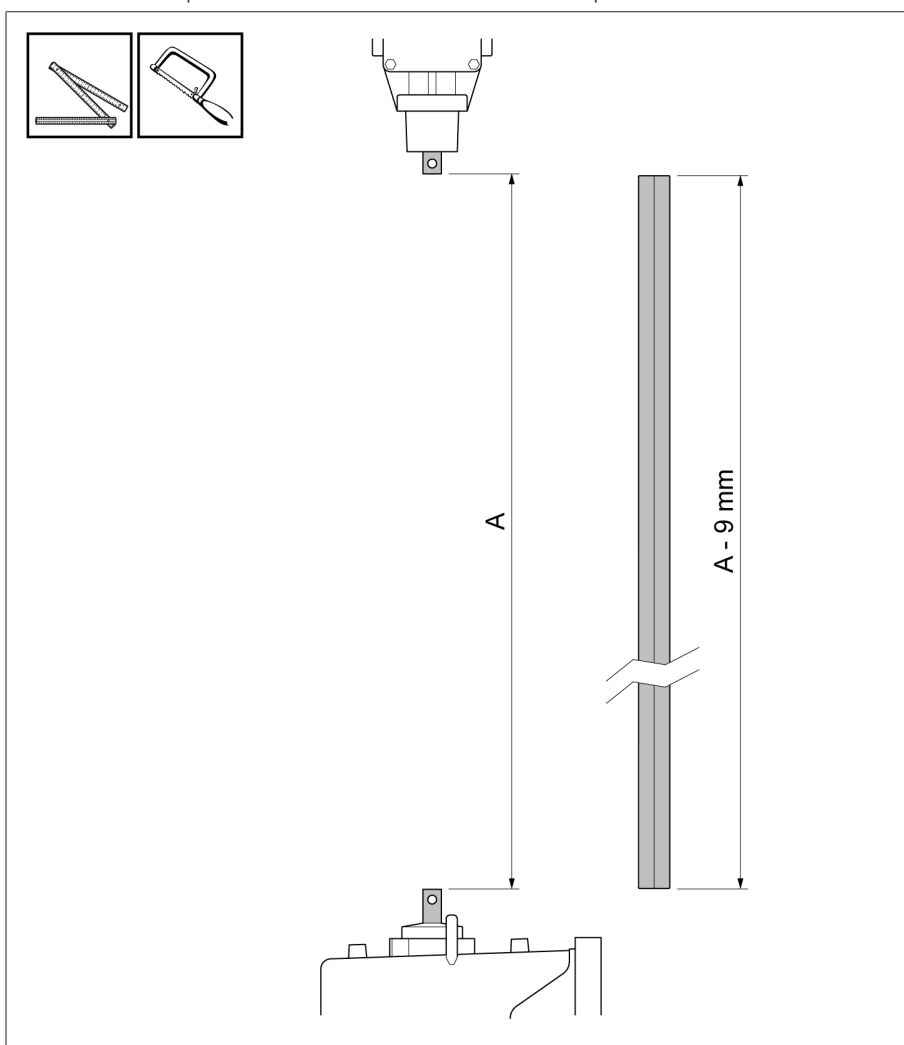


Figura 193: riduzione della lunghezza del tubo a sezione quadra

4. Rimuovere le sbavature dei punti di taglio del tubo a sezione quadra.

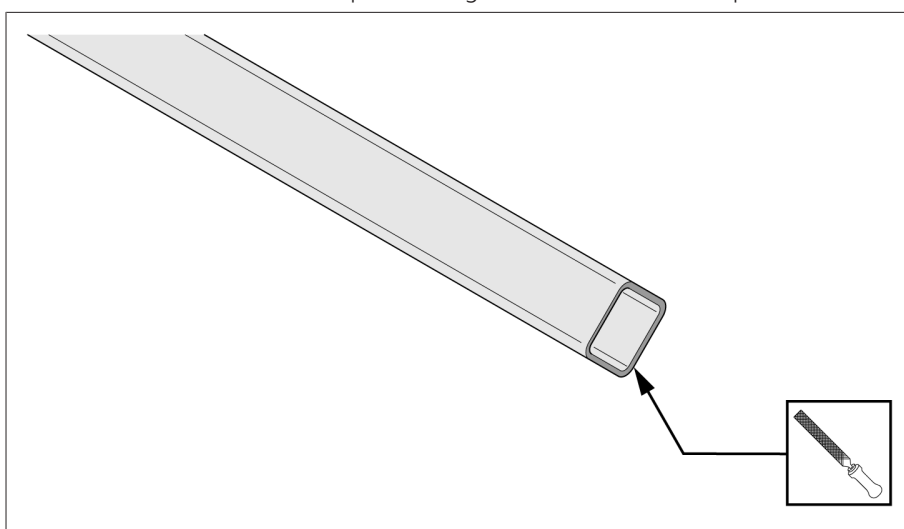


Figura 194: rimozione delle sbavature dei punti di taglio

5. Infilare fino alla battuta il raccordo con le viti non serrate sul tubo a sezione quadra.

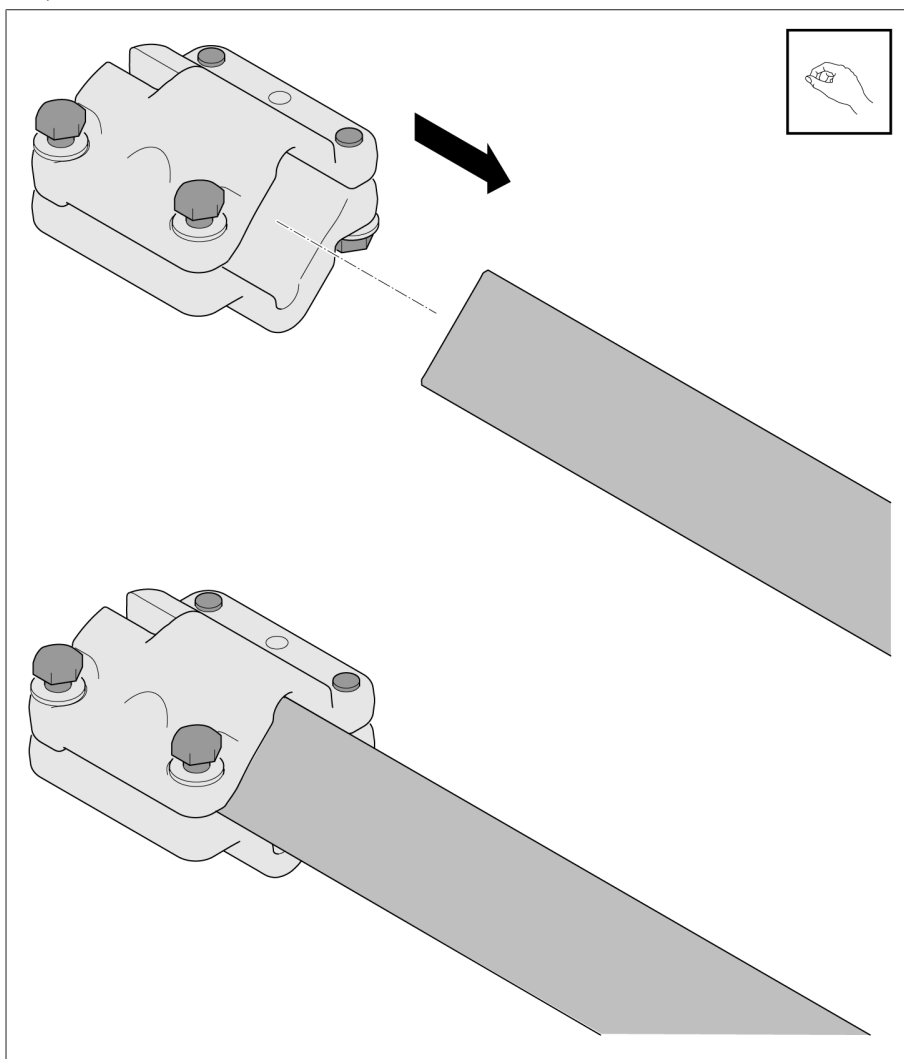


Figura 195: inserimento del raccordo sul tubo a sezione quadra

6. Collocare il perno di accoppiamento nell'estremità dell'albero del comando. Ingrassare il giunto di accoppiamento, il perno di accoppiamento e l'estremità dell'albero (es. ISOFLEX TOPAS L32). Inserire il tubo a sezione quadra con raccordo sull'estremità dell'albero.

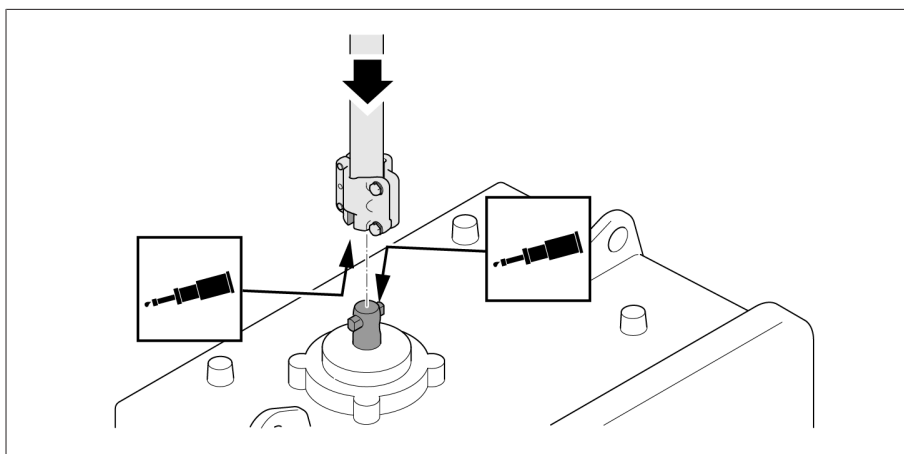


Figura 196: inserimento del tubo a sezione quadra con giunto d'accoppiamento sull'estremità dell'albero

7. Ancorare il tubo a sezione quadrata sul comando.

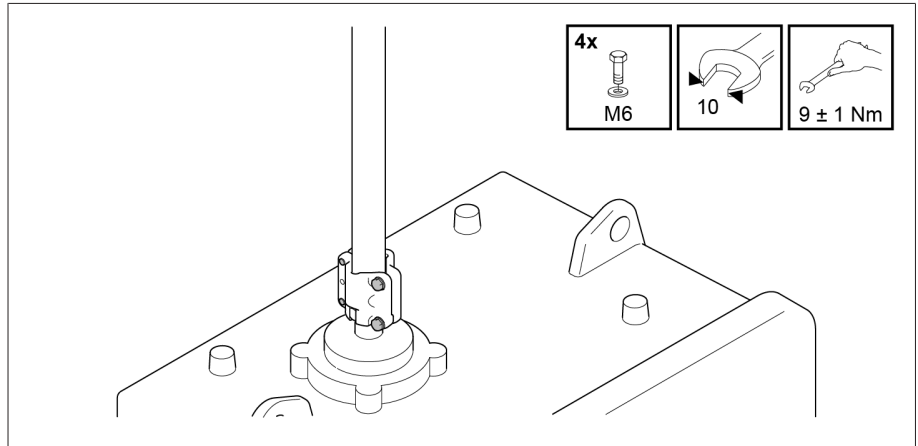


Figura 197: ancoraggio del tubo a sezione quadrata sul comando

8. Inclinare all'esterno del tubo a sezione quadrata.

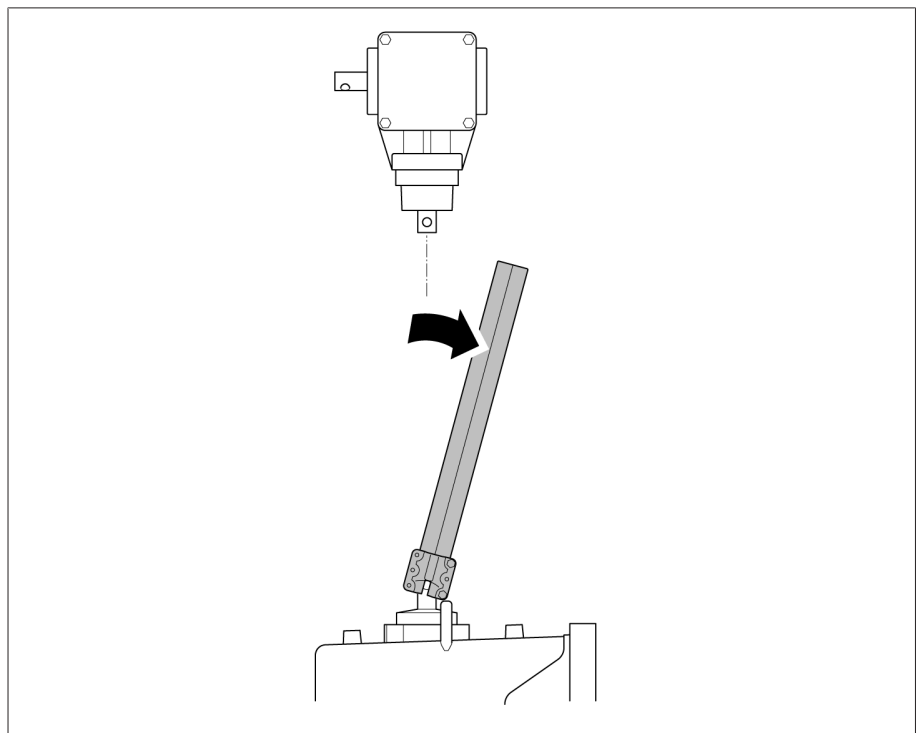


Figura 198: inclinazione all'esterno del tubo a sezione quadrata

9. Per il montaggio del tubo di protezione telescopico potrebbe essere necessario accorciare il tubo interno sul lato senza fenditura. I due tubi di protezione devono sovrapporsi di almeno 100 mm.



Il tubo interno non deve essere deformato e deve essere sbavato per poter entrare facilmente nel tubo esterno.

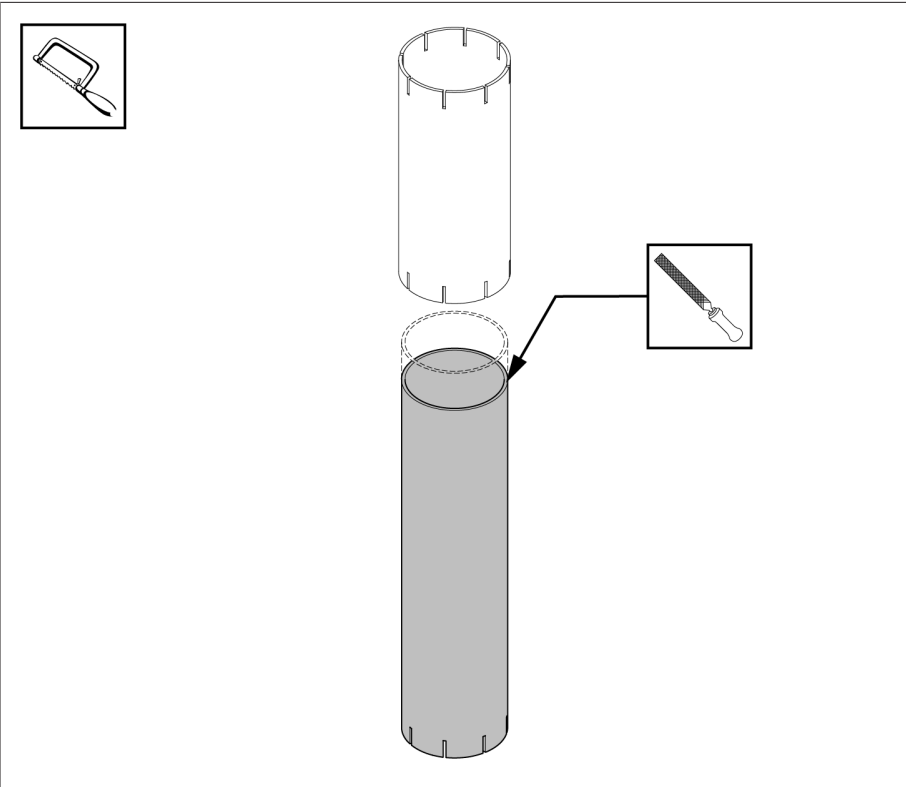


Figura 199: sbavatura del tubo interno

Misura A (= distanza tra l'estremità dell'albero del comando a motore e del rinvio a squadra)	Tubo interno	Tubo esterno
170 mm...190 mm	Accorciare alla misura di 200 mm	= 200 mm
191 mm...1130 mm	Misura A + 20 mm	= 200 mm
1131 mm...1598 mm	= 700 mm	= 1150 mm
1599 mm...2009 mm	= 1150 mm	= 1150 mm

10. Spingere il tubo esterno sopra il tubo interno. Il lato senza fenditura del tubo interno deve essere rivolto verso l'alto. Infilare il tubo di protezione telescopico sul tubo a sezione quadra. Dopodiché infilare le fascette stringitubo sul tubo di protezione telescopico.

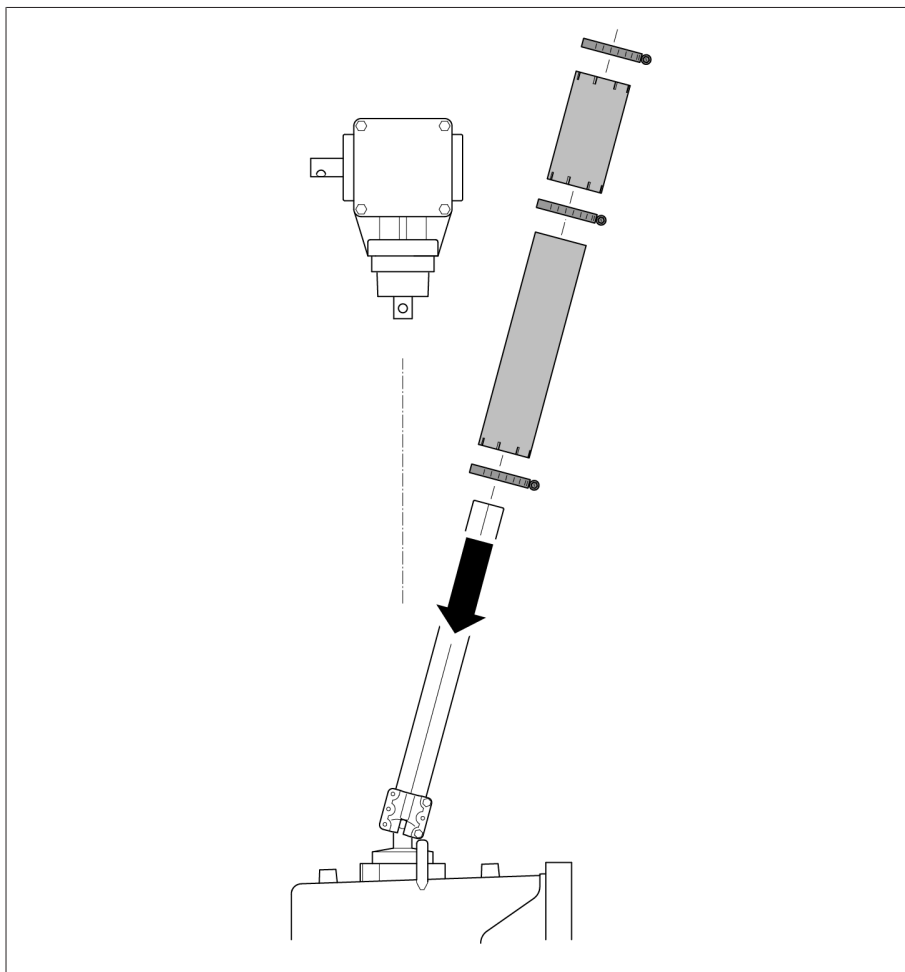


Figura 200: inserimento del tubo di protezione telescopico

11. Collocare l'anello di adattamento sopra il sostegno del rinvio a squadra e spingerlo verso l'alto. Collocare il perno di accoppiamento nell'estremità dell'albero del rinvio a squadra. Inclinare all'interno il tubo a sezione quadra.

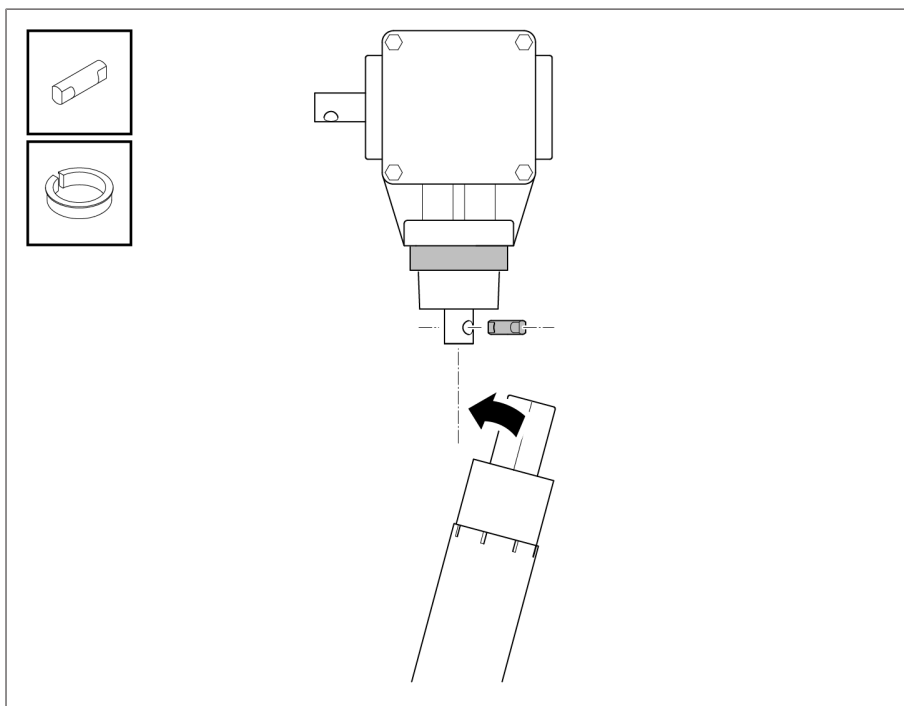


Figura 201: applicazione dell'anello di adattamento e del perno di accoppiamento

12. Ingrassare i semigiunti, i perni di accoppiamento e l'estremità dell'albero (ad esempio con ISOFLEX TOPAS L32) e fissare il tubo a sezione quadra con semigiunti sul rinvio a squadra. Regolare il gioco assiale unilaterale di 3 mm tra il perno di accoppiamento e il giunto superiore.

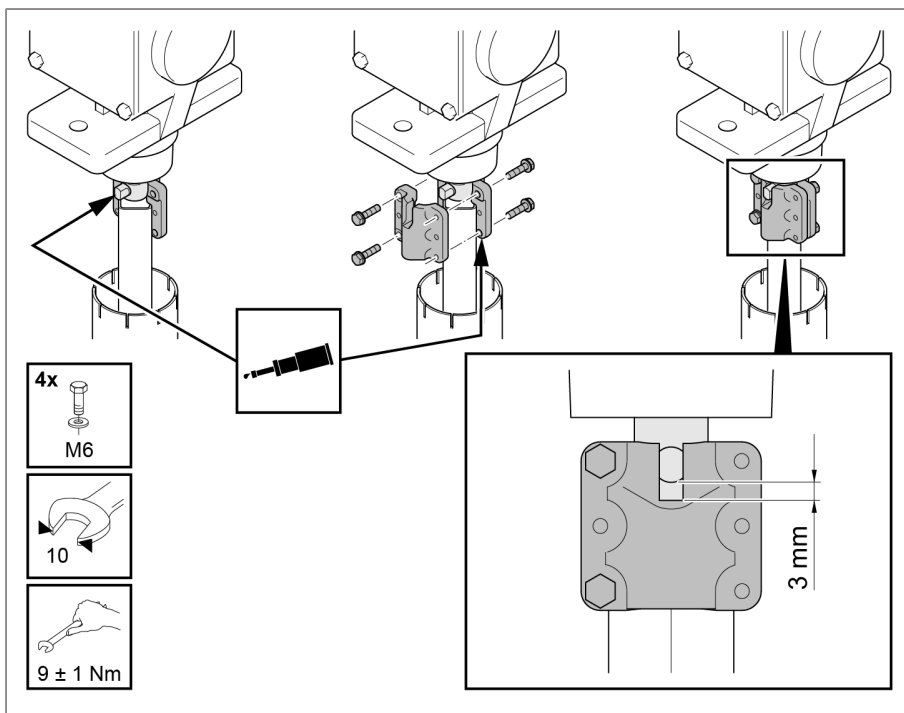


Figura 202: montaggio dei semigiunti

- 13 Fissare il tubo di protezione inferiore (tubo interno) al sostegno del comando a motore con una fascetta stringitubo **1**. Spingere il tubo di protezione superiore (tubo esterno) sopra l'anello di adattamento sul rinvio a squadra **2**.

Fissare con una fascetta stringitubo il tubo di protezione superiore rispettivamente all'estremità superiore e al punto di contatto con il tubo di protezione inferiore **3**.

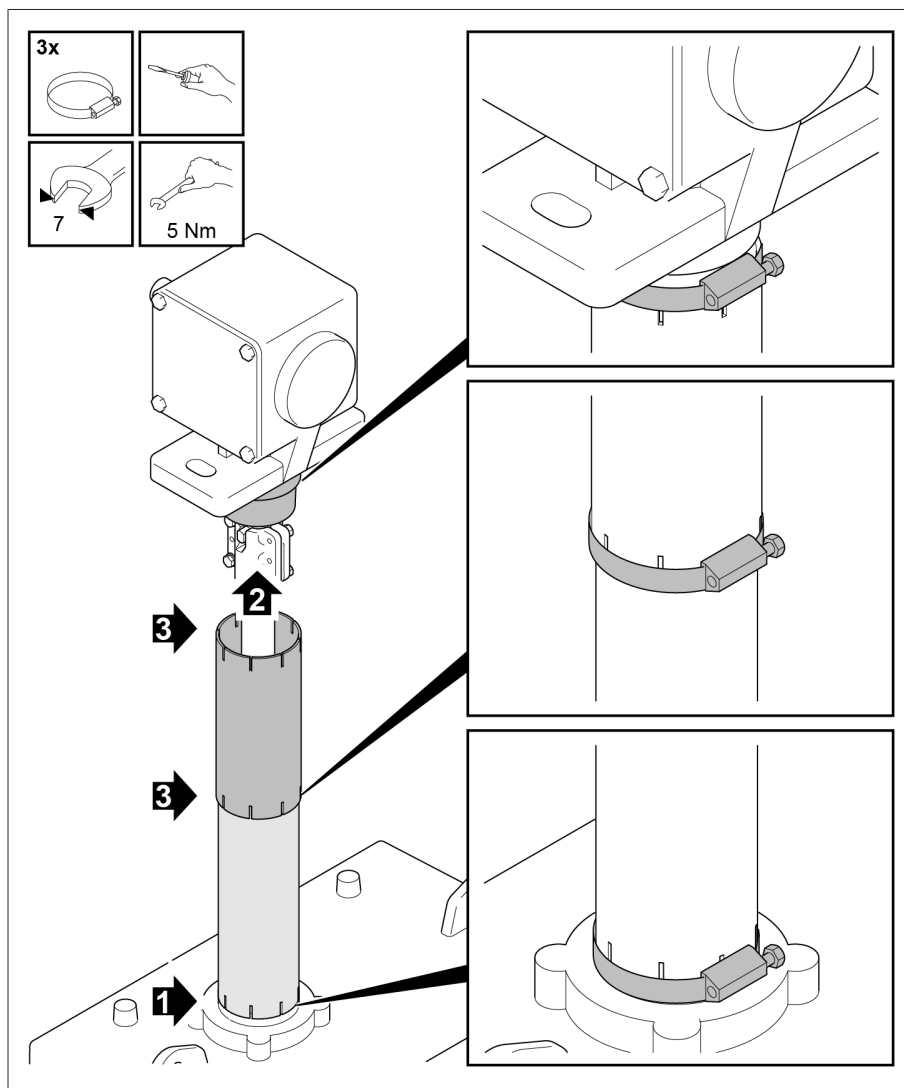


Figura 203: montaggio del tubo di protezione

5.4.6.2 Montaggio dell'albero di comando verticale senza alberi cardanici

Scostamento assiale ammesso

Sono ammessi lievi scostamenti assiali dell'albero di comando orizzontale se non superano un valore di 35 mm ogni 1000 mm di lunghezza del tubo a sezione quadra (corrisponde a 2°).

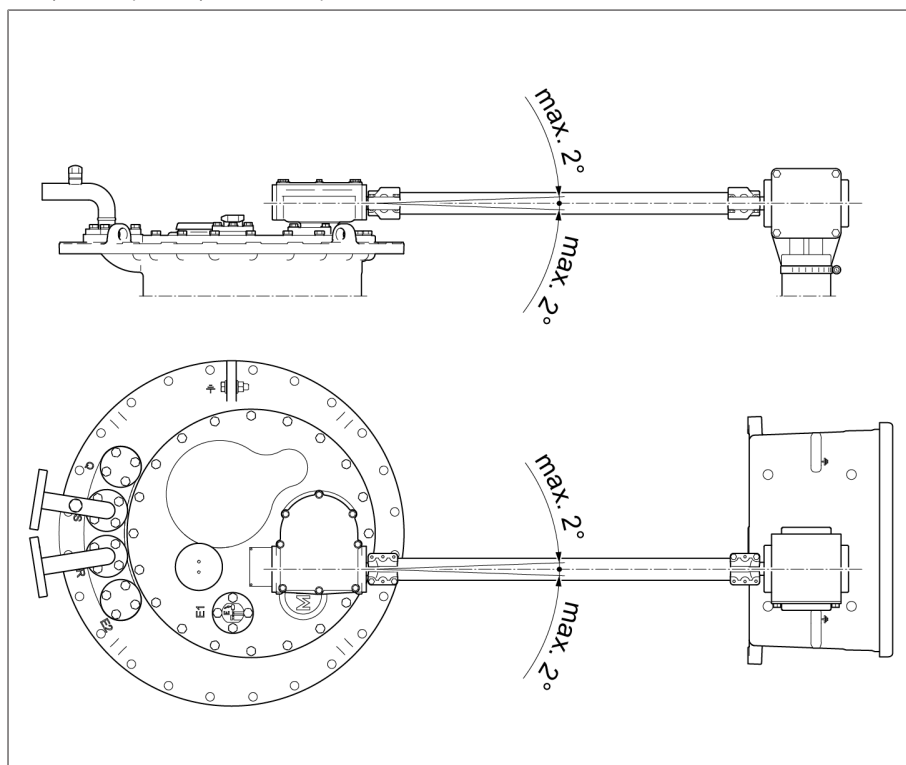


Figura 204: scostamento assiale massimo consentito dell'albero di comando orizzontale senza alberi cardanici

Allineamento del rinvio di testa superiore sulla testa del commutatore sotto carico

Per il corretto montaggio dell'albero di comando orizzontale, allineare eventualmente prima il rinvio di testa superiore in modo tale che sia a filo con il rinvio a squadra. Nel caso di un commutatore sotto carico a più colonne, può essere anche necessario allineare tra loro i rinvii di testa superiori delle singole colonne del commutatore al fine di accoppiare tra loro le singole colonne.

Per questa operazione procedere come segue:

1. **AVVISO!** Danni al commutatore sotto carico a causa di un allineamento del rinvio di testa con camera d'olio non riempita completamente. Accertarsi che la camera d'olio sia riempita completamente di liquido isolante.
2. Svitare le viti e ruotare i segmenti ad anello reggispinta a lato.

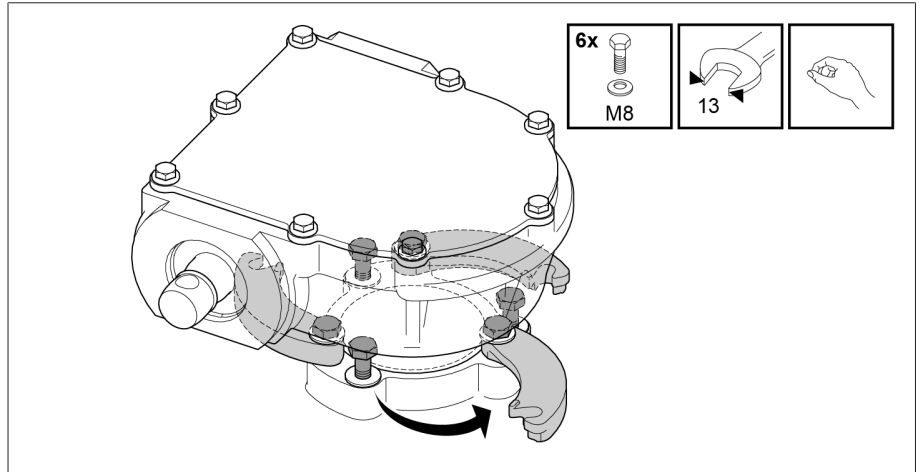


Figura 205: segmenti ad anello reggispinta

3. **AVVISO!** Danni al commutatore sotto carico a causa di un allineamento errato del rinvio di testa superiore. Allineare il rinvio di testa in modo tale che l'albero di comando orizzontale sia a filo con l'albero di comando del rinvio di testa. Durante l'allineamento del rinvio di testa ruotare l'albero di comando del rinvio di testa in modo tale che l'albero primario del rinvio di testa mantenga la sua posizione originaria.

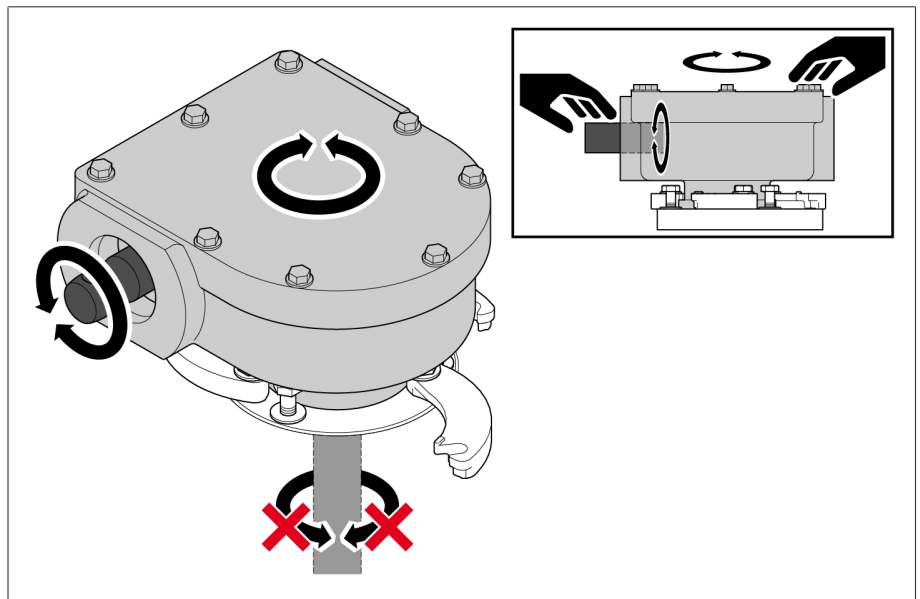


Figura 206: allineamento del rinvio di testa

4. Riportare i segmenti ad anello reggispira in direzione rinvio di testa e serrare le viti. Accertarsi che la rondella di sicurezza sia tra la testa della vite e il segmento ad anello reggispira e che i segmenti ad anello reggispira aderiscano all'alloggiamento del rinvio di testa.

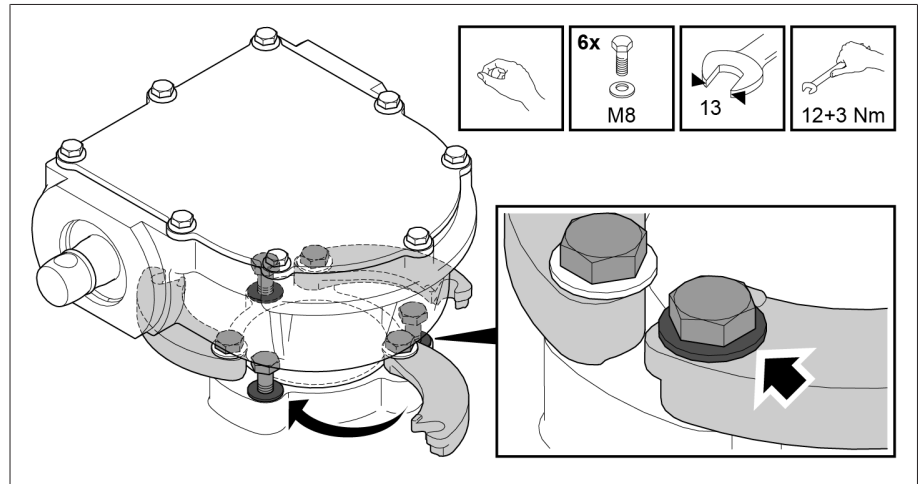


Figura 207: fissaggio segmenti ad anello reggispira

Montaggio dell'albero di comando orizzontale

- È possibile girare il sensore di temperatura se questo è necessario per il montaggio dell'albero di comando.

Per montare l'albero di comando orizzontale procedere come descritto qui di seguito.

1. Ricercare la misura A tra l'estremità dell'albero del rinvio di testa superiore e del rinvio a squadra e accorciare il tubo a sezione quadrata alla lunghezza A-9 mm.

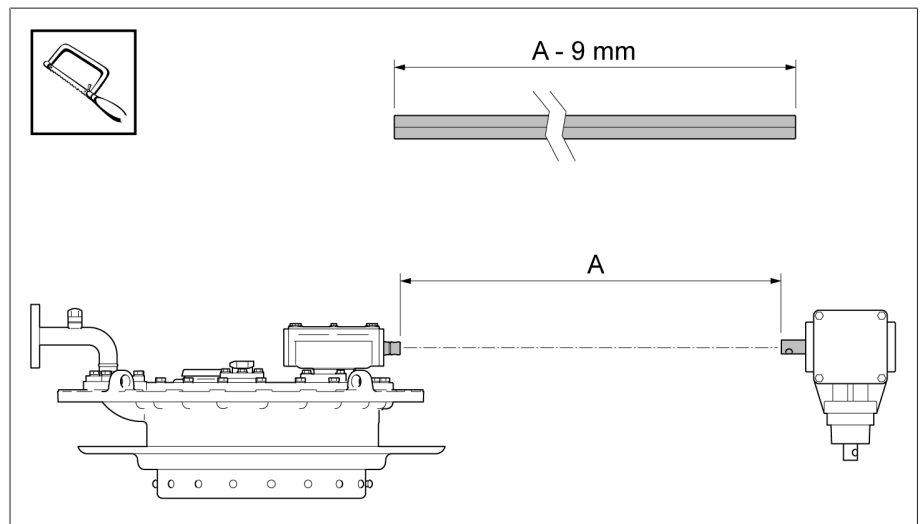


Figura 208: riduzione della lunghezza del tubo a sezione quadrata

2. Ricercare la luce B tra gli alloggiamenti del rinvio di testa e del rinvio a squadra. Tagliare alla lunghezza B-2 mm la lamiera di protezione e sbavare i punti di taglio. Proteggere con vernice anticorrosione la lamiera di protezione.

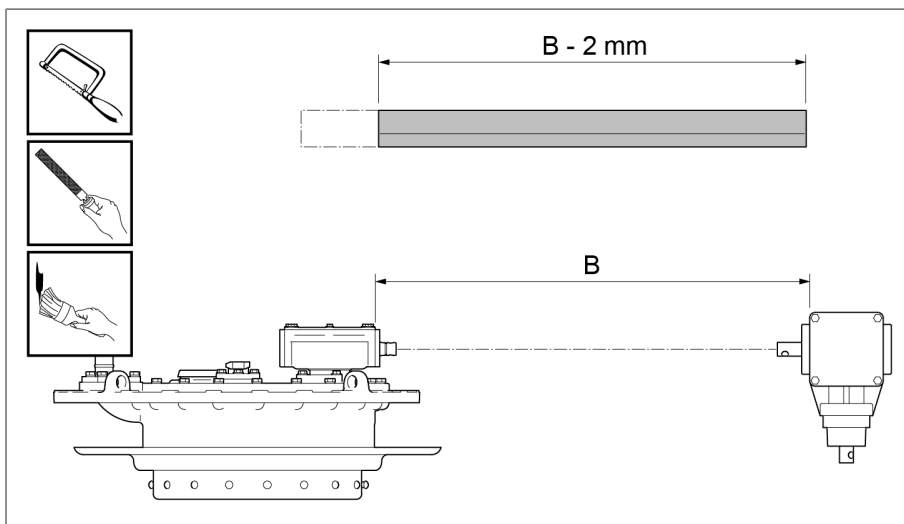


Figura 209: accorciamento, sbavatura e verniciatura della lamiera di protezione

3. Infilare fino alla battuta il raccordo con le viti non serrate sul tubo a sezione quadra.

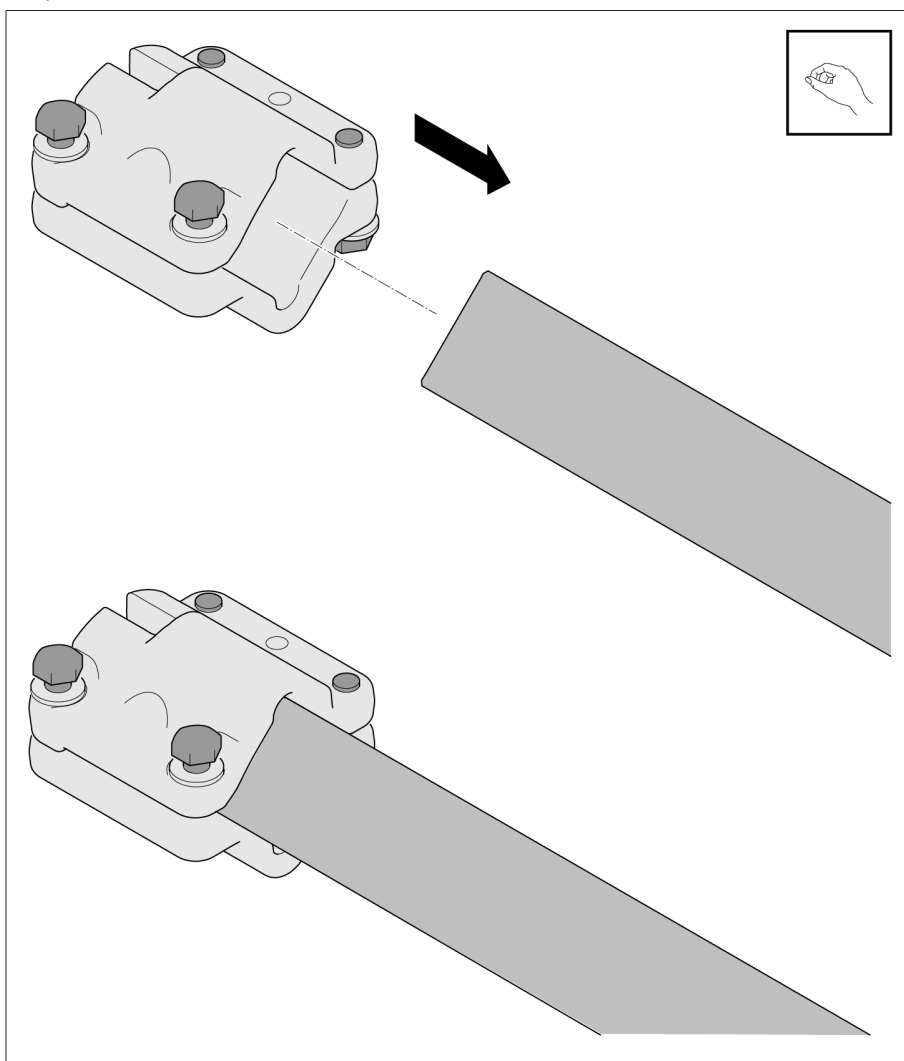


Figura 210: inserimento del raccordo sul tubo a sezione quadra

4. Ingrassare il perno di accoppiamento, il raccordo e le estremità dell'albero del rinvio a squadra (es. ISOFLEX TOPAS L32) e inserire il perno di accoppiamento nell'estremità dell'albero. Inserire le fascette stringitubo sul tubo a sezione quadra e spingere quest'ultimo con il raccordo sull'estremità dell'albero.

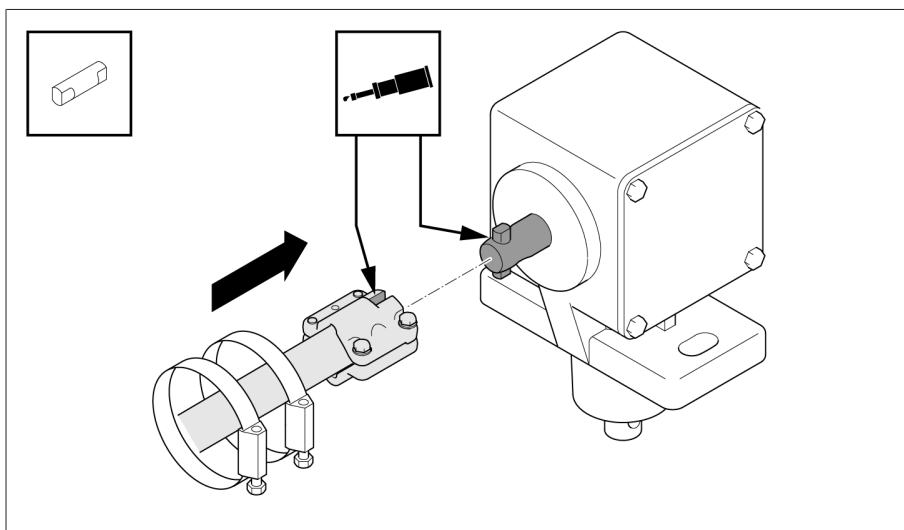


Figura 211: inserimento del tubo a sezione quadra con raccordo sull'estremità dell'albero

5. Fissare il tubo a sezione quadra sul rinvio a squadra.

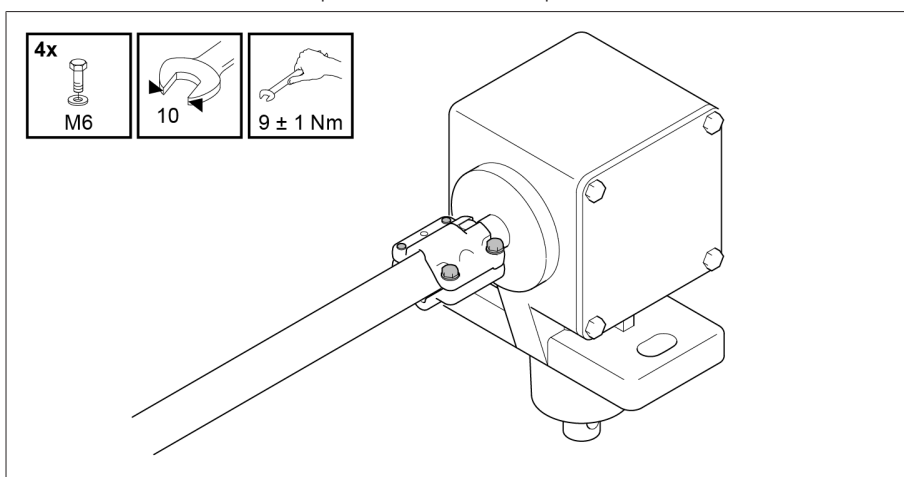


Figura 212: fissaggio del tubo a sezione quadra sul rinvio a squadra

6. Ingrassare il perno di accoppiamento, i semigiunti e le estremità dell'albero del rinvio di testa superiore (es. ISOFLEX TOPAS L32) e inserire il perno di accoppiamento nell'estremità dell'albero. Fissare il tubo a sezione quadra con i semigiunti sul rinvio di testa superiore.

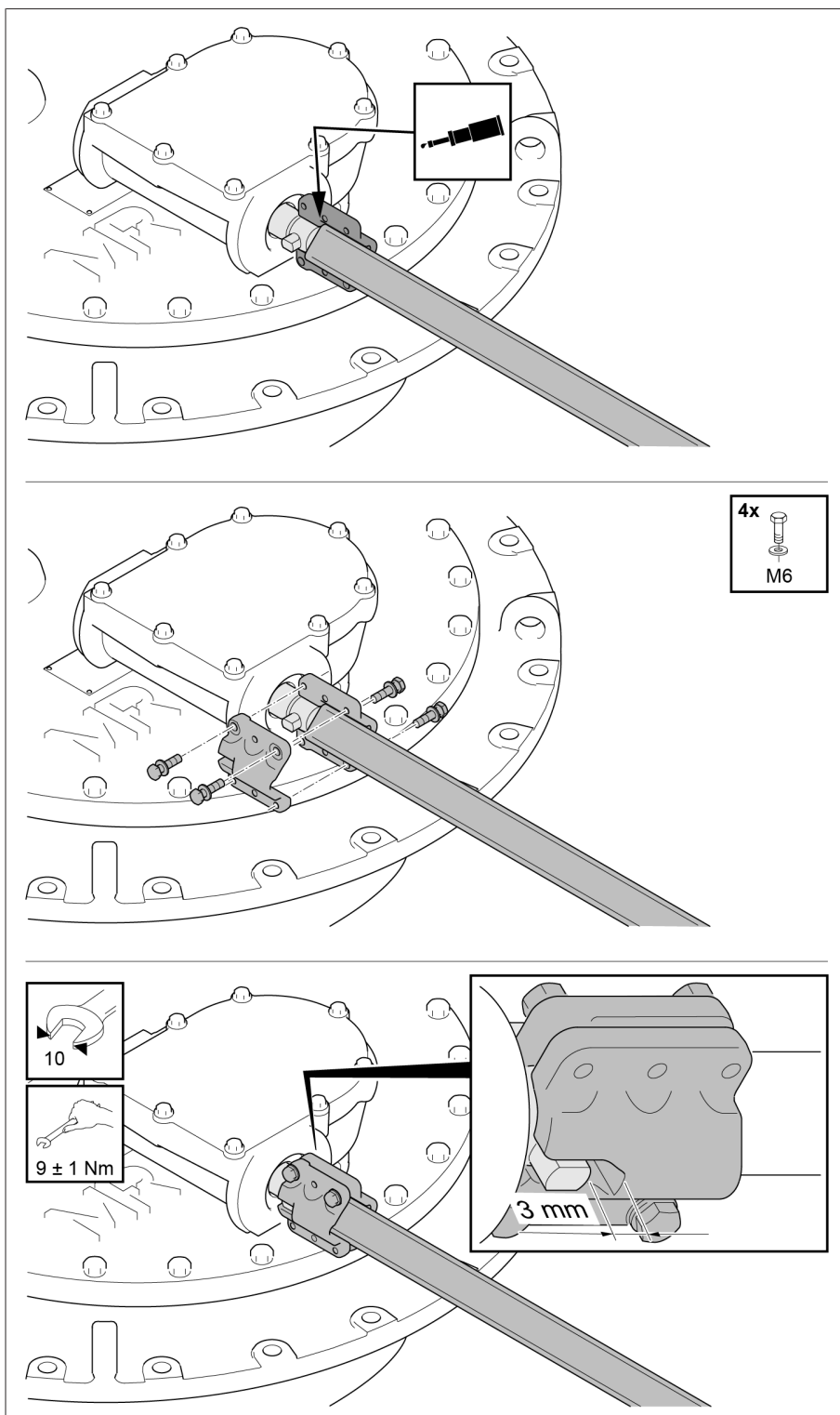


Figura 213: fissaggio del tubo a sezione quadra sul rinvio di testa superiore

7. Inserire ora la lamiera di protezione accorciata sugli inviti dell'alloggiamento della testa del commutatore sotto carico e del rinvio a squadra. Fissare ogni estremità della lamiera con una fascetta stringitubo.

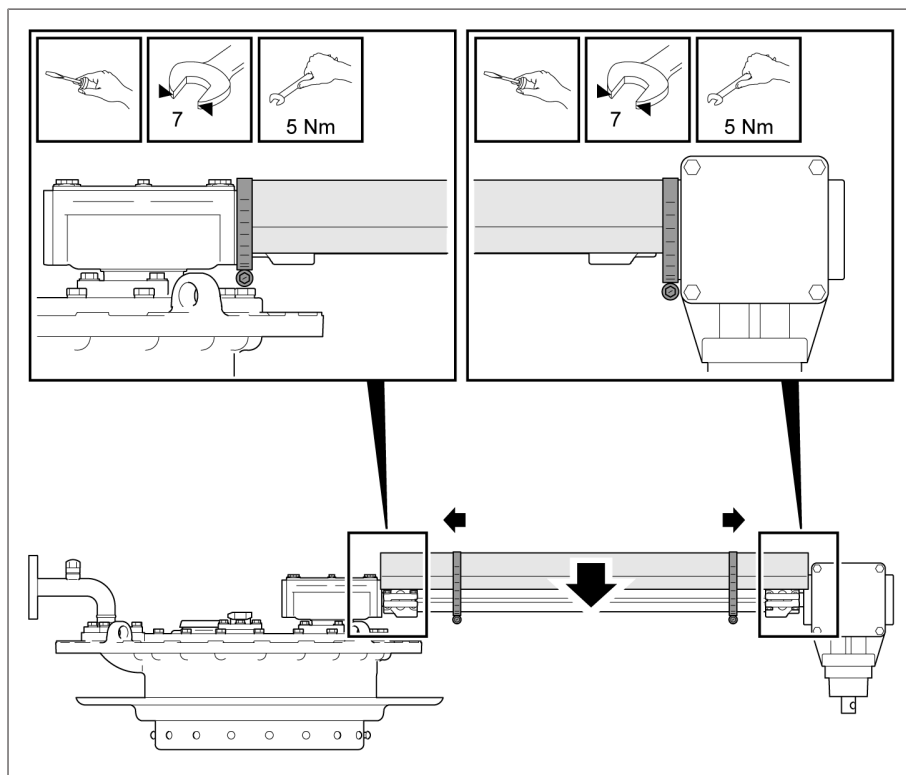


Figura 214: montaggio della lamiera di protezione

8. Se si utilizza un supporto di cuscinetto o un rinvio ad angolo fissare le coperture sulla lamiera di protezione. Prima di applicare le coperture sul lato accorciato della lamiera protettiva eseguire 3 fori e sul lato non accorciato 2 fori ciascuno di $\varnothing 3,5$ mm con un trapano a mano con punta elicoidale.

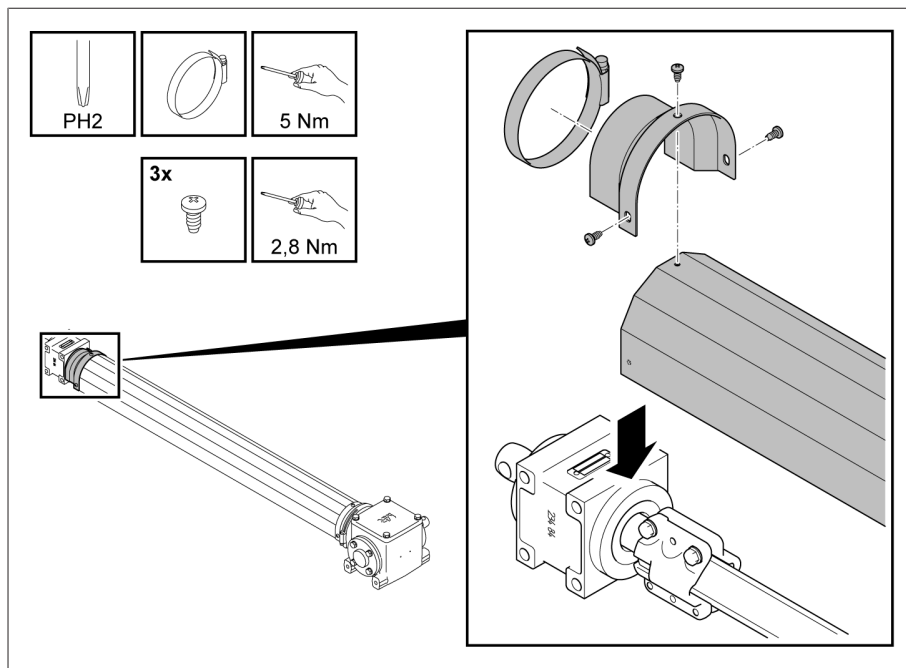


Figura 215: coperture supporto di cuscinetto

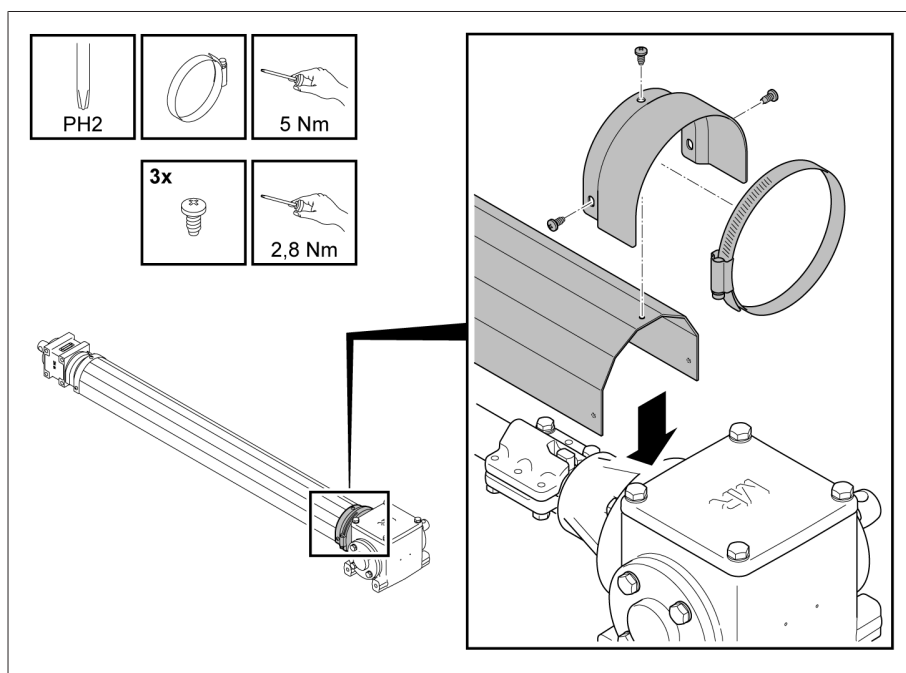


Figura 216: coperture rinvio ad angolo

5.4.6.2.1 Gruppi di commutatori sotto carico o combinazioni di commutatori sotto carico

Nelle versioni del commutatore sotto carico a due e tre colonne, le singole colonne del commutatore possono essere azionate da un comando a motore comune o da più comandi a motore.

Indipendentemente dal numero di colonne del commutatore sotto carico e dal numero di comandi a motore, vale quanto segue: le colonne del commutatore sotto carico e i comandi a motore sono sempre nella stessa posizione di esercizio e devono essere commutati simultaneamente (non vale per sequenza di commutazione ABC).

Affinché le colonne del commutatore sotto carico azionate da un comando a motore comune possano commutare contemporaneamente, bisogna accoppiare tra loro queste colonne del commutatore tramite alberi di comando orizzontali sopra il coperchio del trasformatore. Lo scarto di commutazione tra queste colonne del commutatore sotto carico deve essere di max. 1 sessione di manovra.

Per l'accoppiamento delle colonne del commutatore sotto carico procedere come segue:

Allineamento del rinvio di testa superiore sulla testa del commutatore sotto carico

Per il corretto montaggio dell'albero di comando orizzontale, allineare eventualmente prima il rinvio di testa superiore in modo tale che sia a filo con il rinvio a squadra. Nel caso di un commutatore sotto carico a più colonne, può essere anche necessario allineare tra loro i rinvii di testa superiori delle singole colonne del commutatore al fine di accoppiare tra loro le singole colonne.

Per questa operazione procedere come segue:

1. **AVVISO!** Danni al commutatore sotto carico a causa di un allineamento del rinvio di testa con camera d'olio non riempita completamente. Accertarsi che la camera d'olio sia riempita completamente di liquido isolante.
2. Svitare le viti e ruotare i segmenti ad anello reggispinta a lato.

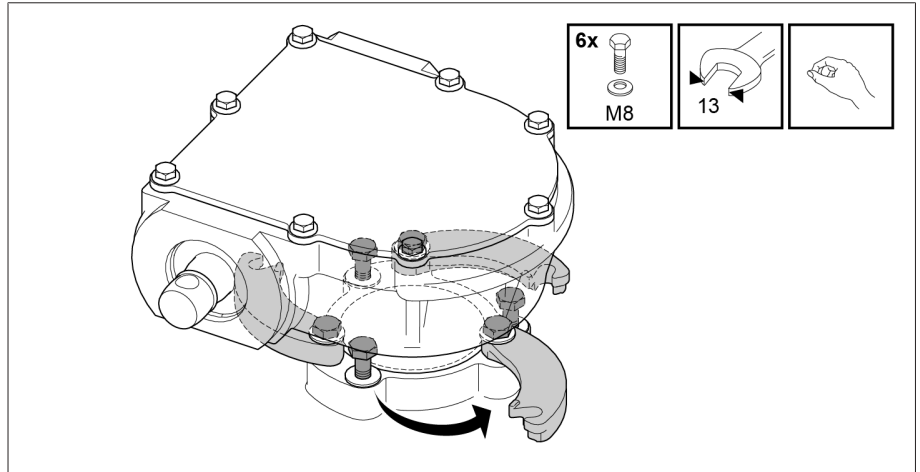


Figura 217: segmenti ad anello reggispinta

3. **AVVISO!** Danni al commutatore sotto carico a causa di un allineamento errato del rinvio di testa superiore. Allineare il rinvio di testa in modo tale che l'albero di comando orizzontale sia a filo con l'albero di comando del rinvio di testa. Durante l'allineamento del rinvio di testa ruotare l'albero di comando del rinvio di testa in modo tale che l'albero primario del rinvio di testa mantenga la sua posizione originaria.

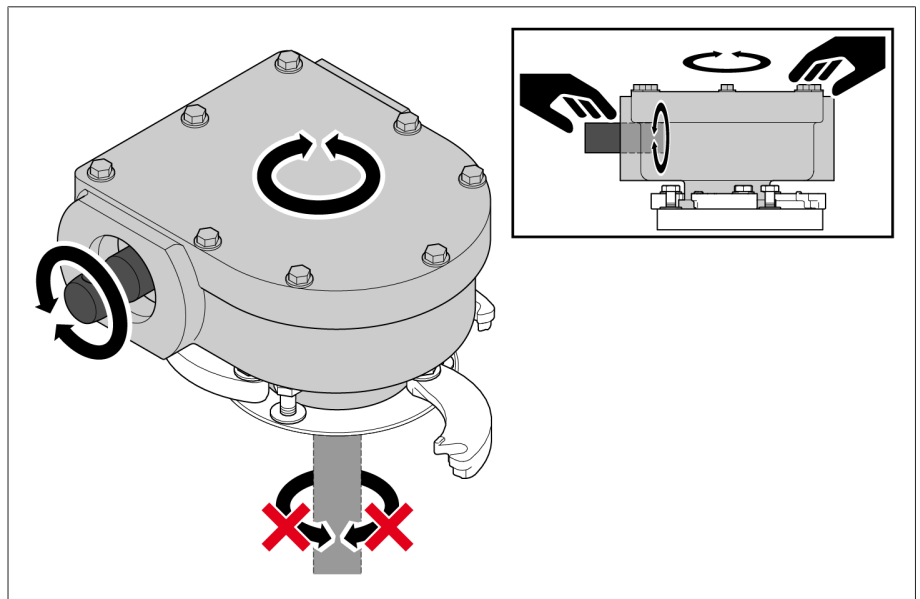


Figura 218: allineamento del rinvio di testa

4. Riportare i segmenti ad anello reggispinta in direzione rinvio di testa e serrare le viti. Accertarsi che la rondella di sicurezza sia tra la testa della vite e il segmento ad anello reggispinta e che i segmenti ad anello reggispinta aderiscano all'alloggiamento del rinvio di testa.

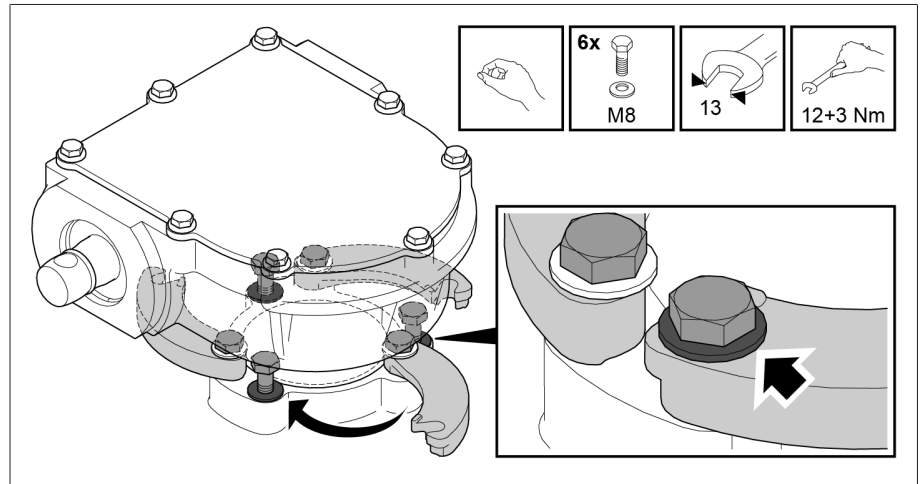


Figura 219: fissaggio segmenti ad anello reggispinta

Accoppiamento reciproco delle colonne del commutatore sotto carico

1. Controllare che tutte le frecce sulla flangia dell'albero di comando sotto il numero di fabbrica siano rivolte nella stessa direzione. La direzione della freccia indica la direzione di rotazione quando si gira la manovella del comando a motore in senso orario.
2. Commutare una dopo l'altra le colonne del commutatore sotto carico nella posizione di esercizio successiva. A tale scopo ruotare in senso antiorario e in successione l'estremità dell'albero di ogni rinvio di testa fino alla commutazione della colonna del commutatore.

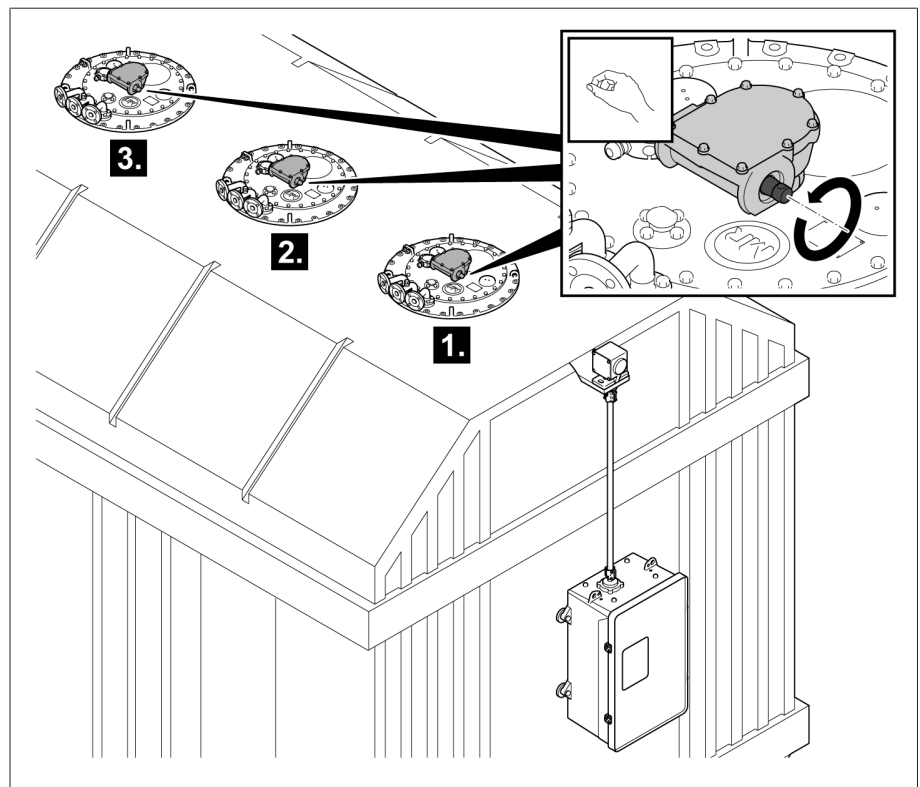


Figura 220: commutazione manuale delle colonne del commutatore sotto carico

3. Controllare che tutte le colonne del commutatore sotto carico siano nella stessa posizione.

4. Accoppiare tra loro le colonne del commutatore sotto carico tramite alberi di comando orizzontali. Cominciare con la colonna del commutatore sotto carico più vicina al comando a motore.

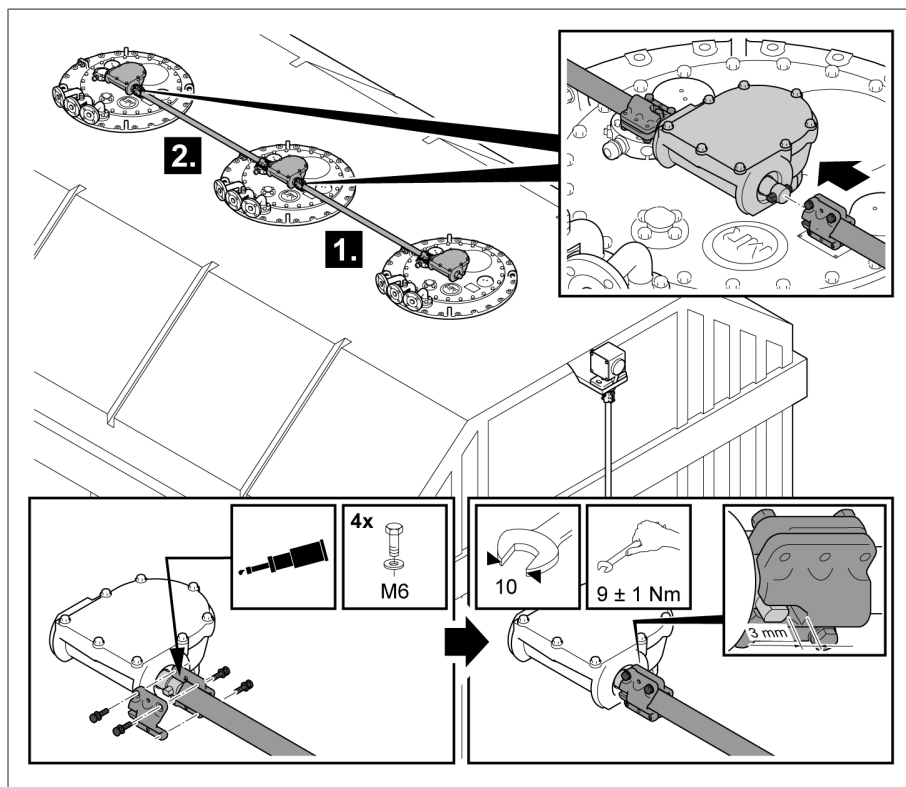


Figura 221: accoppiamento delle colonne del commutatore sotto carico

5. **AVVISO!** Danni alle colonne del commutatore sotto carico a seguito di una manovra di commutazione non portata a termine completamente. Dopo il montaggio di tutti gli alberi di comando continuare a ruotare di 2,5 giri l'albero di comando del rinvio di testa in senso antiorario per terminare correttamente la manovra di commutazione.
6. Portare le colonne del commutatore sotto carico in posizione d'aggiustaggio ruotando l'albero di comando del rinvio di testa in senso orario. Una volta raggiunta la posizione d'aggiustaggio e dopo la commutazione delle colonne del

commutatore sotto carico, continuare a ruotare di 2,5 giri l'albero di comando del rinvio di testa in senso orario per terminare correttamente la manovra di commutazione.

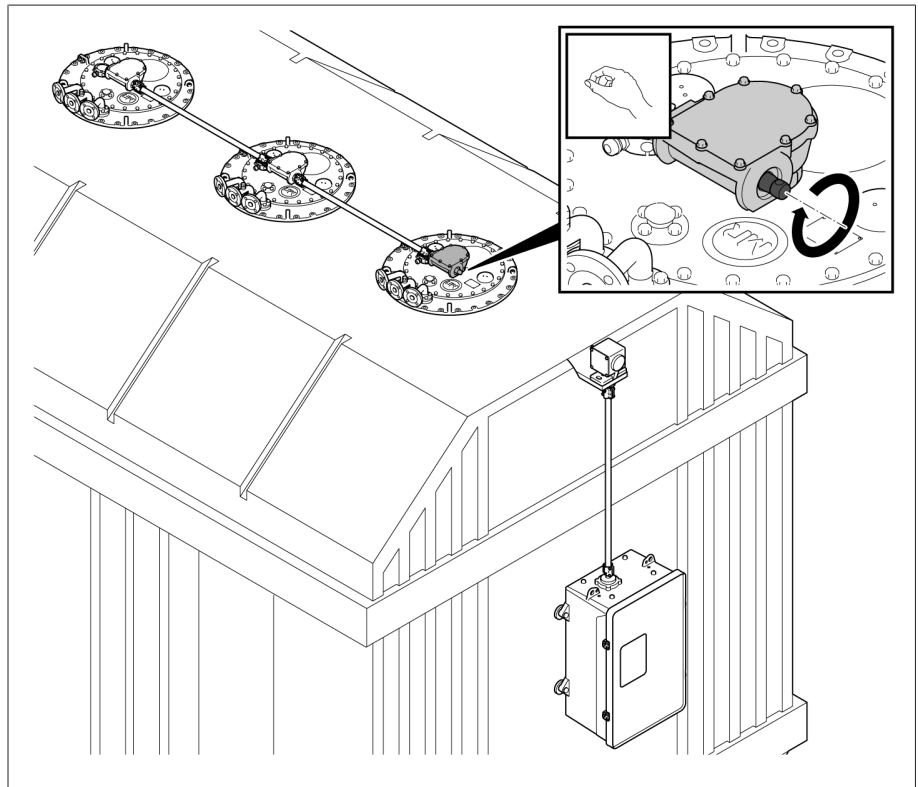


Figura 222: commutazione in posizione d'aggiustaggio delle colonne del commutatore sotto carico

7. Accertarsi che tutte le colonne del commutatore sotto carico commutino contemporaneamente. È consentito uno scarto minimo di max. 0,25 giri dell'albero di comando del rinvio di testa.
8. Controllare che tutte le colonne del commutatore sotto carico siano nella stessa posizione.

9. Montare l'albero di comando tra il rinvio a squadra e il rinvio di testa.

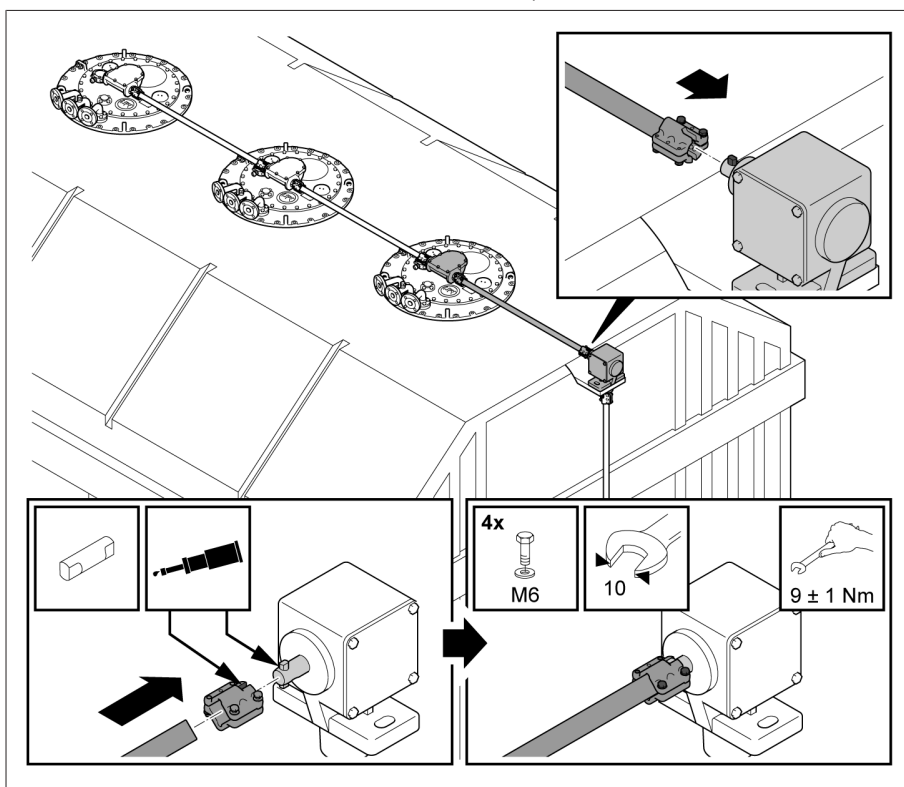


Figura 223: albero di comando tra rinvio a squadra e rinvio di testa

5.4.6.3 Montaggio dell'albero di comando con alberi cardanici

L'albero di comando con alberi cardanici viene montato nella maggior parte dei casi in versione verticale tra il comando a motore e il rinvio a squadra.

Anche la versione orizzontale è tecnicamente possibile. Accertarsi però che nella versione orizzontale la lamiera di protezione in dotazione si adatti adeguatamente e che venga utilizzato un albero cardanico con un diametro interno del mozzo di 25 mm, se si desidera utilizzare un albero cardanico sul rinvio di testa superiore.

Scostamenti assiali ammessi

Nell'albero di comando orizzontale e verticale con alberi cardanici è consentito uno scostamento assiale di 20°.

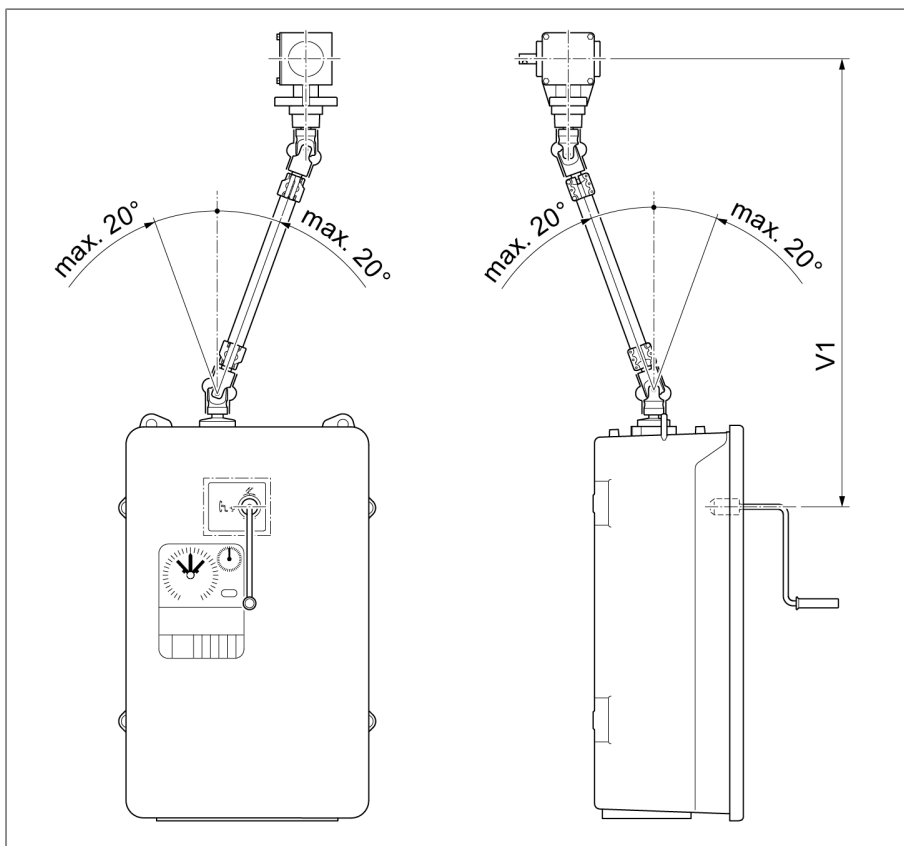


Figura 224: scostamento assiale massimo consentito dell'albero di comando verticale con alberi cardanici

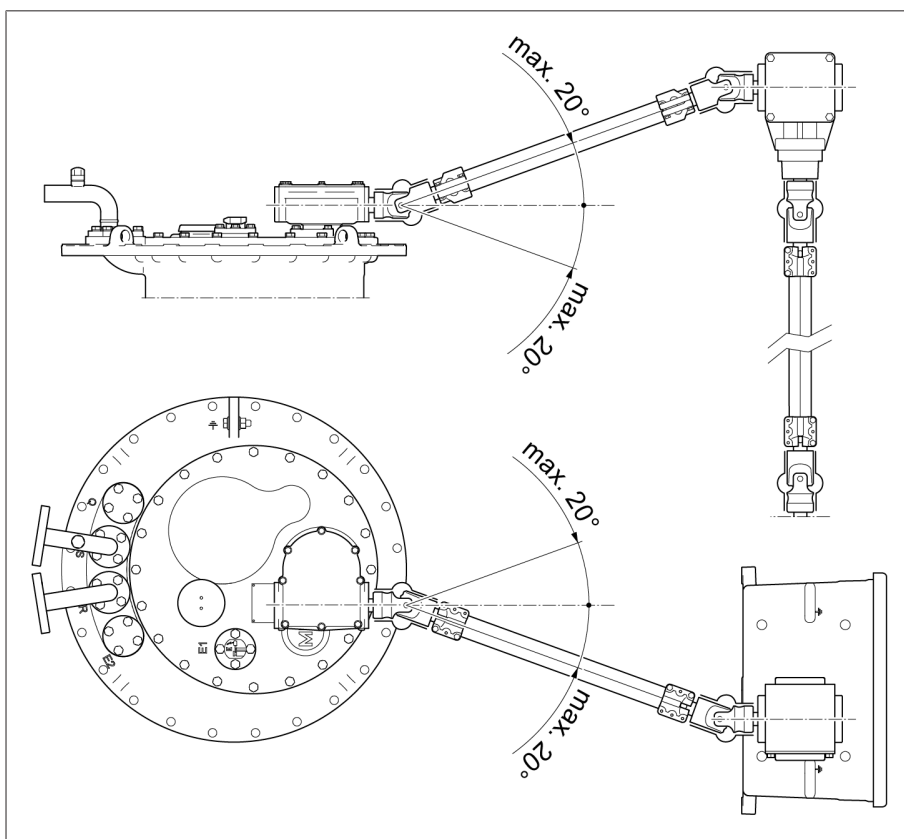


Figura 225: scostamento assiale massimo consentito dell'albero di comando orizzontale con alberi cardanici

Danni materiali!

Un montaggio non conforme degli alberi cardanici può causare danni o malfunzionamenti!

- > Accertarsi che durante il montaggio il soffietto non venga danneggiato dai movimenti dell'albero cardanico.
- > Accertarsi che l'angolo di deviazione α non superi i 20°.
- > Accertarsi che l'angolo di deviazione α sia uguale su entrambi gli alberi cardanici.

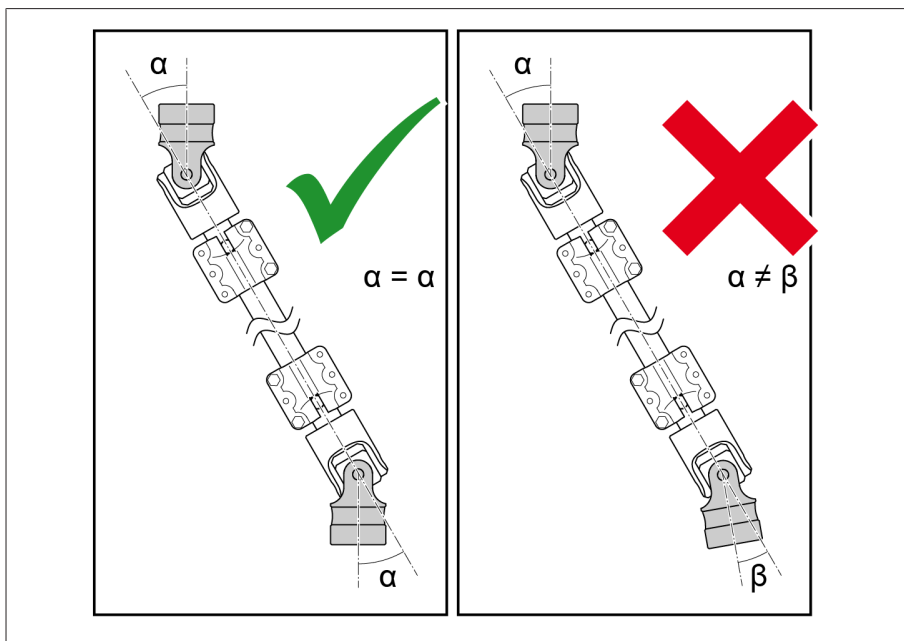


Figura 226: angolo di deviazione α

Per montare l'albero di comando con alberi cardanici procedere nel seguente modo:

1. Ingrassare i perni di accoppiamento, i semigiunti e le estremità dell'albero, ad esempio con grasso ISOFLEX TOPAS L32.

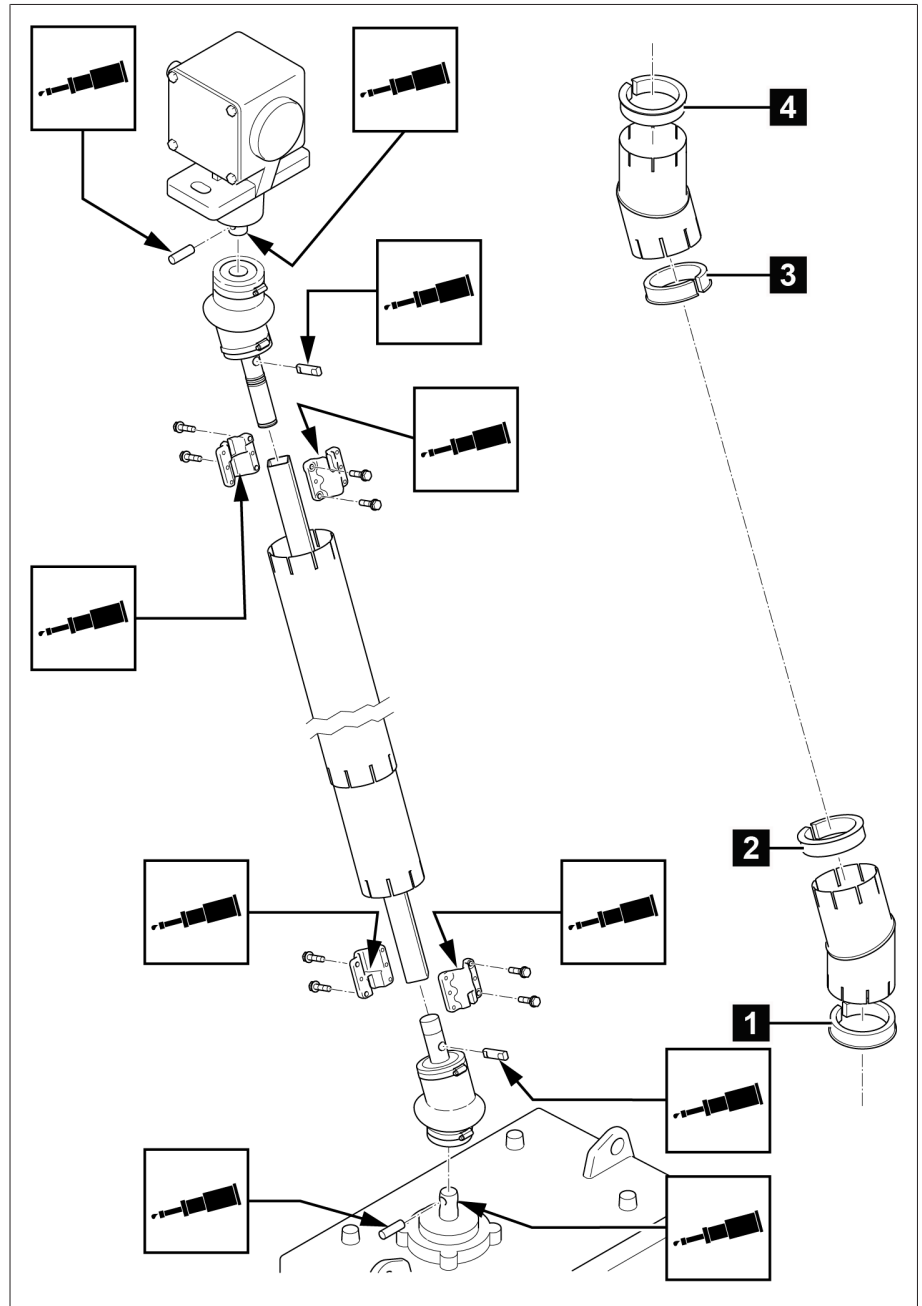


Figura 227: ingrassaggio dei perni di accoppiamento, dei semigiunti e delle estremità dell'albero

Posizione	Denominazione	Unità
1 in basso su ED	Anello di adattamento Ø 82×102	1
2	Anello di adattamento Ø 87×102,5	1
3	Anello di adattamento Ø 94,5×102,5	1
4 in alto su CD6400	Anello di adattamento Ø 71×102,5	1

2. Collocare gli anelli di adattamento nel collo dei tubi di protezione ruotabili **1**.
 Infilare l'una nell'altra le due parti del tubo di protezione ruotabile **2** e girarle tra loro **3** in modo da regolare il relativo angolo.

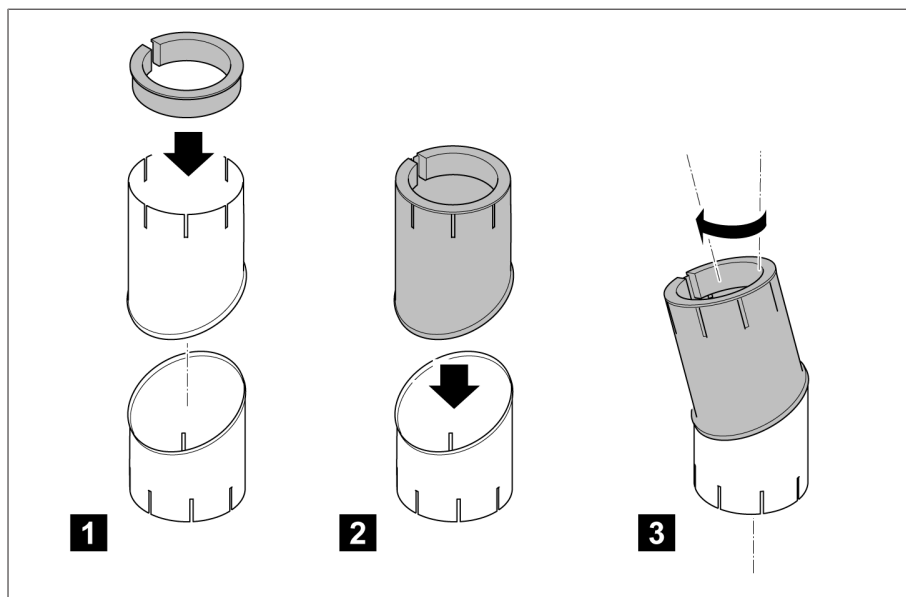


Figura 228: posizione dell'adattatore nei tubi di protezione ruotabili

3. Gli alberi cardanici sono consegnati dotati di perni di accoppiamento **1**. Per il montaggio sull'estremità dell'albero devono essere eseguite le seguenti operazioni: smontare la fascetta stringitubo **2**. Spingere in alto il soffietto **3**. Smontare il perno di accoppiamento **4**. Spingere l'albero cardanico sull'albero primario dell'apparecchio **5**. Inserire il perno di accoppiamento **6**. Spingere sopra il soffietto **7**. Fissare il soffietto con la fascetta stringitubo **8**.

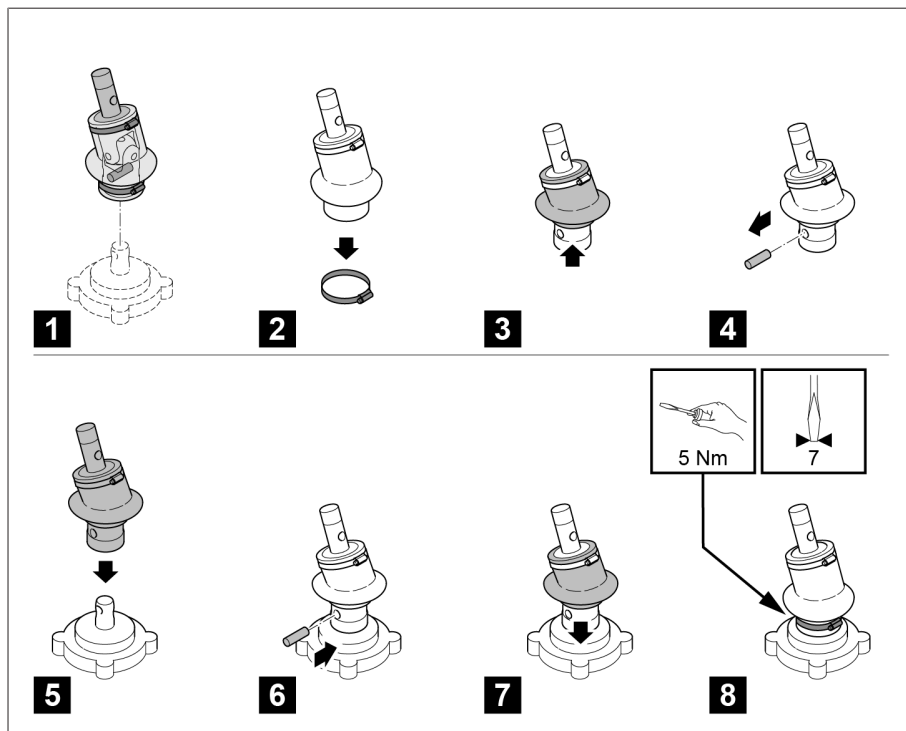


Figura 229: montaggio degli alberi cardanici

4. L'albero cardanico più corto in dotazione deve essere collegato all'estremità dell'albero del comando a motore mediante il perno di accoppiamento.

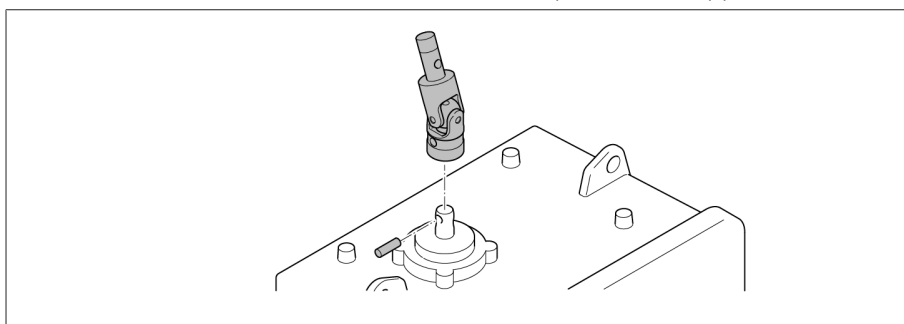


Figura 230: applicazione dell'albero cardanico sull'estremità dell'albero del comando a motore

5. **AVVISO!** Applicare il secondo albero cardanico, più lungo, sul rinvio a squadra in modo tale che la posizione di entrambi i relativi coprigiunti sul rinvio a squadra e sul comando a motore coincida. In caso contrario possono verificarsi danni o malfunzionamenti.

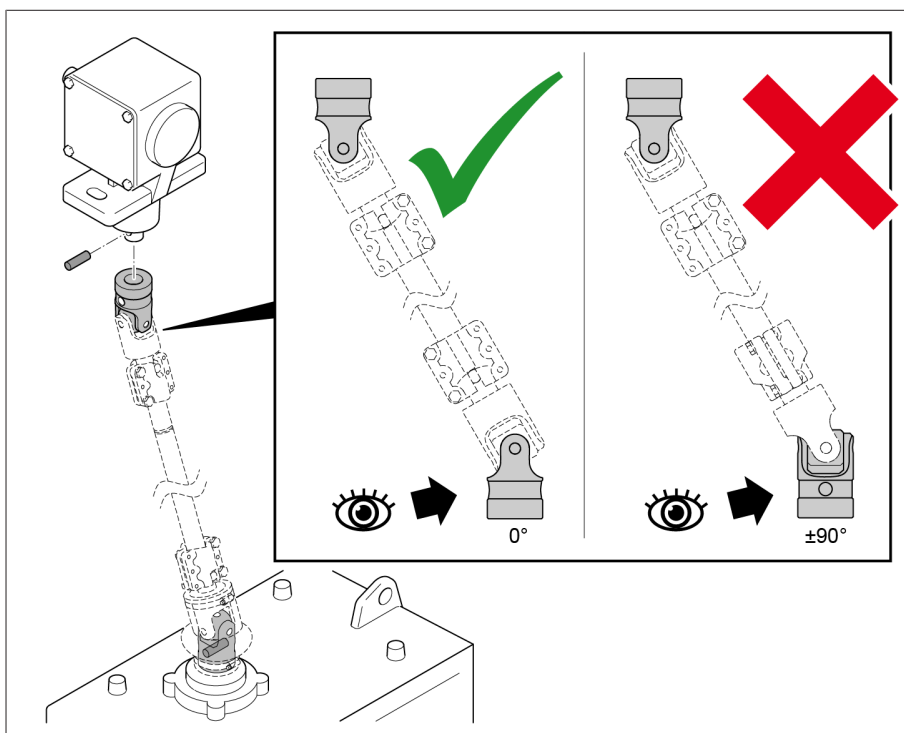


Figura 231: montaggio del secondo albero cardanico sul rinvio a squadra

6. Fissare il soffietto con la fascetta stringitubo.

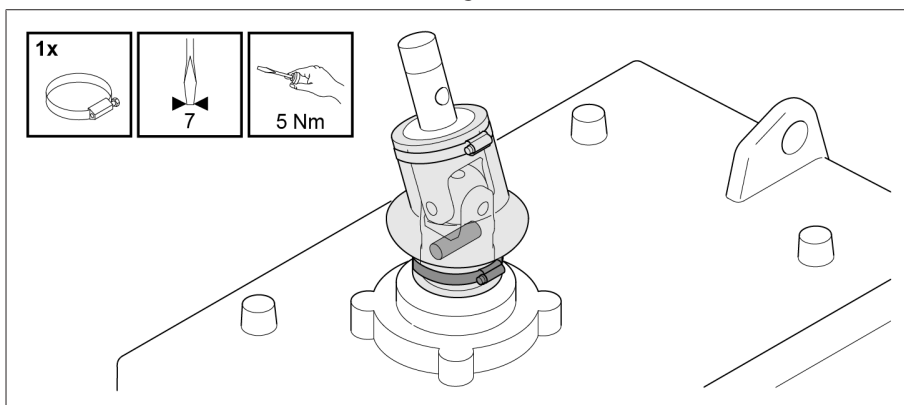


Figura 232: fissaggio del soffietto con la fascetta stringitubo

7. Collegare provvisoriamente le estremità allentate dei giunti con una barra a squadra e posizionale in modo che siano perfettamente allineate.

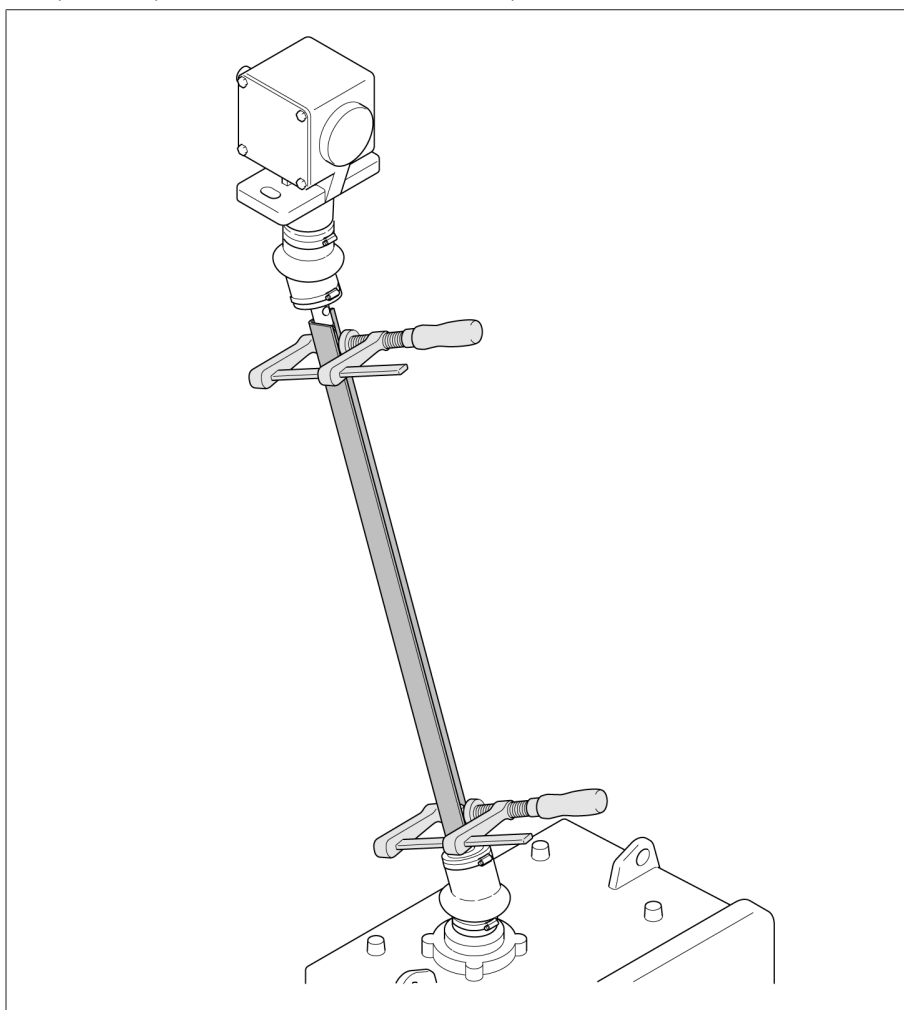


Figura 233: collegamento delle estremità dell'albero con una barra a squadra

8. Determinare la misura A tra le estremità dell'albero. Tagliare il tubo a sezione quadra a $LR = A + 100$ mm (LR = lunghezza del tubo a sezione quadra). Rimuovere le sbavature dei punti di taglio del tubo a sezione quadra.

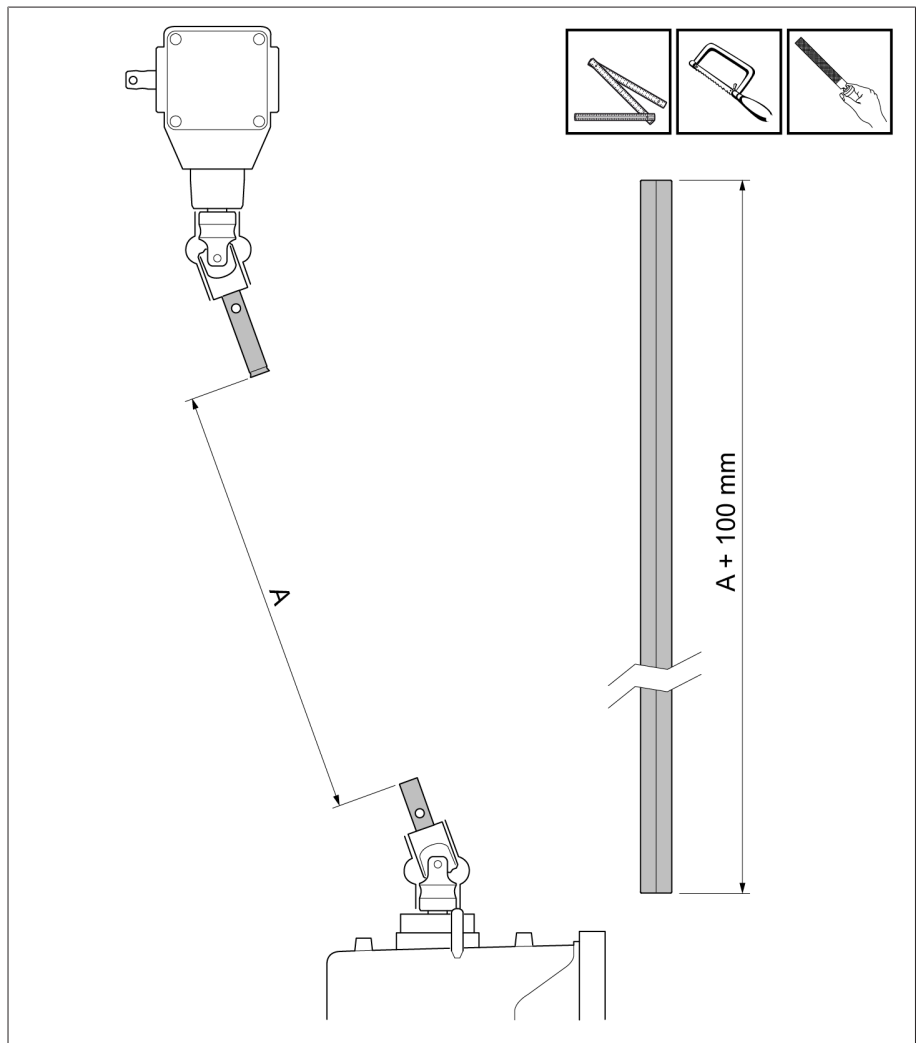


Figura 234: riduzione della lunghezza del tubo a sezione quadra

9. Prima del montaggio accorciare entrambi i tubi telescopici alla relativa misura A (A = misura tra le due estremità degli alberi cardanici) e rimuovere le sbavature.

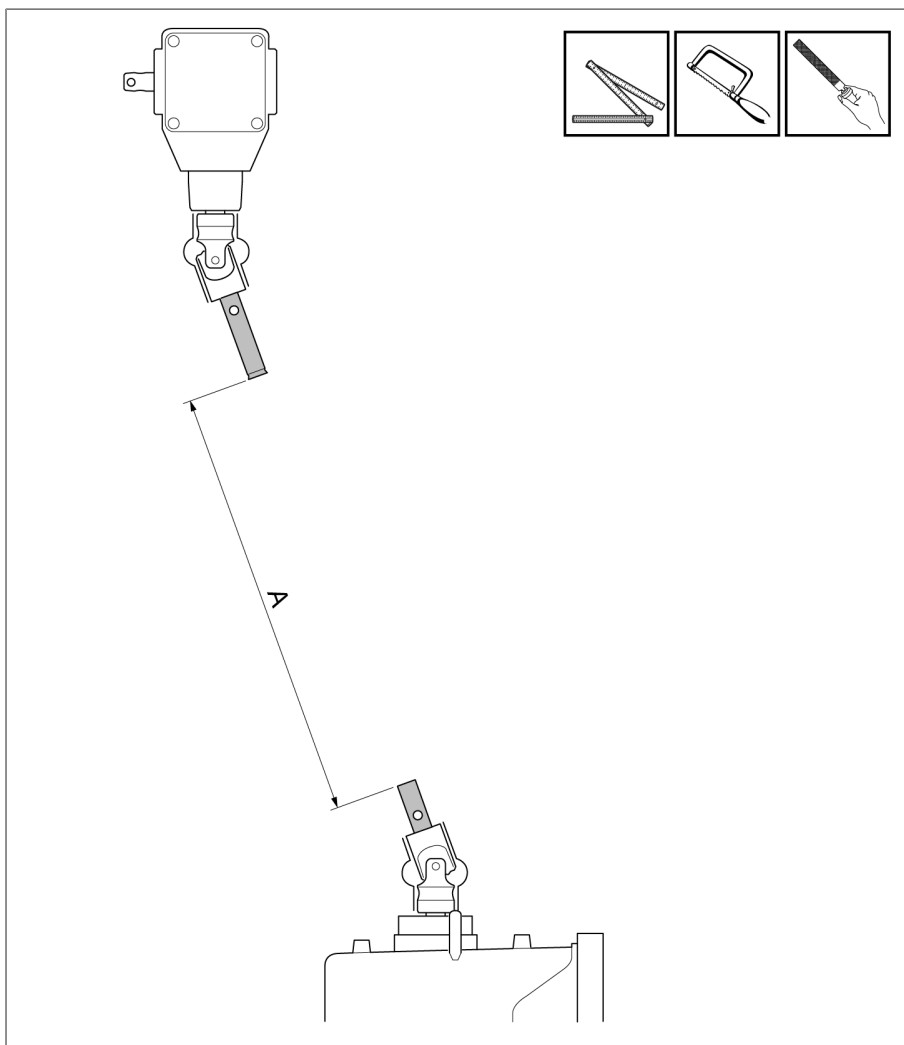


Figura 235: riduzione della lunghezza dei tubi telescopici

Misura A (= distanza tra le estremità dell'albero del comando e del rinvio a squadra)	Tubo interno	Tubo esterno
260 mm	Accorciare alla misura di 200 mm	200 mm
261 mm...760 mm	Accorciare alla misura di A-60 mm	200 mm
761 mm...1090 mm	700 mm	Accorciare alla misura di A-60 mm
1091 mm...1700 mm	700 mm	1150 mm
1701 mm...1900 mm	1150 mm	1150 mm

10. Inserire un anello di adattamento sul sostegno del comando a motore e l'altro sul sostegno del rinvio a squadra.

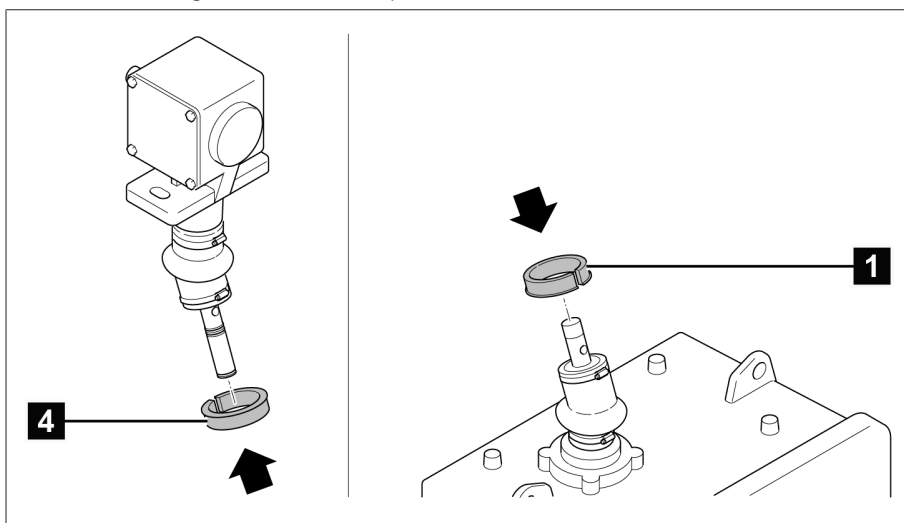


Figura 236: inserimento degli adattatori

11. Infilare fino alla battuta il tubo a sezione quadra precedentemente accorciato e sbavato sull'estremità dell'albero cardanico superiore.

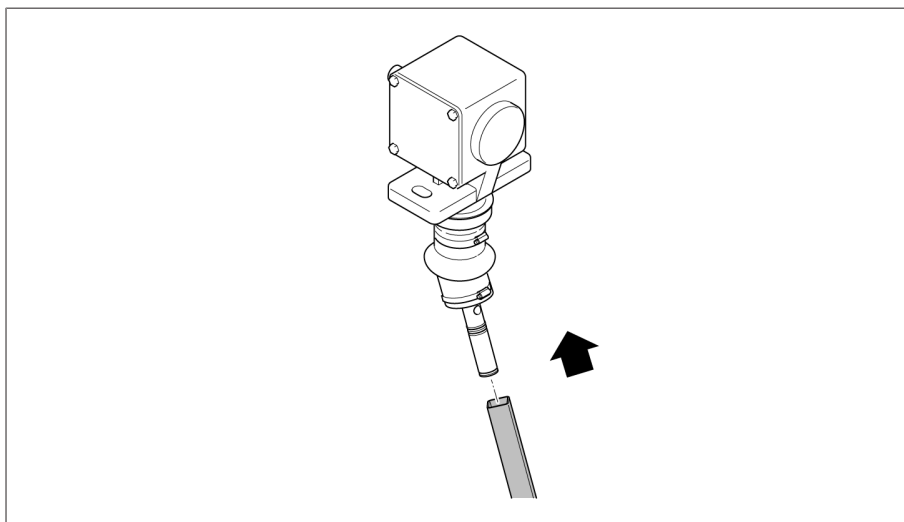


Figura 237: inserimento del tubo a sezione quadra sull'estremità dell'albero cardanico superiore

12. Infilare dal basso sul tubo a sezione quadrata il tubo di protezione girevole superiore con lo spallamento lungo rivolto verso l'alto.

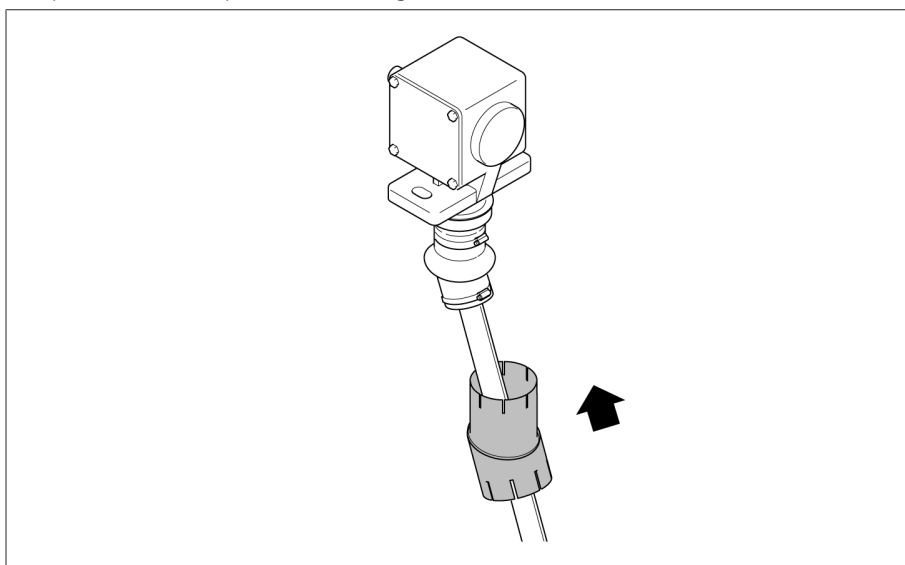


Figura 238: infilare il tubo di protezione girevole sopra il tubo a sezione quadrata

13. Infilare il tubo interno nel tubo esterno in modo tale che il lato con la fenditura del tubo interno sia rivolto verso il basso. Inserire le fascette stringitubo.

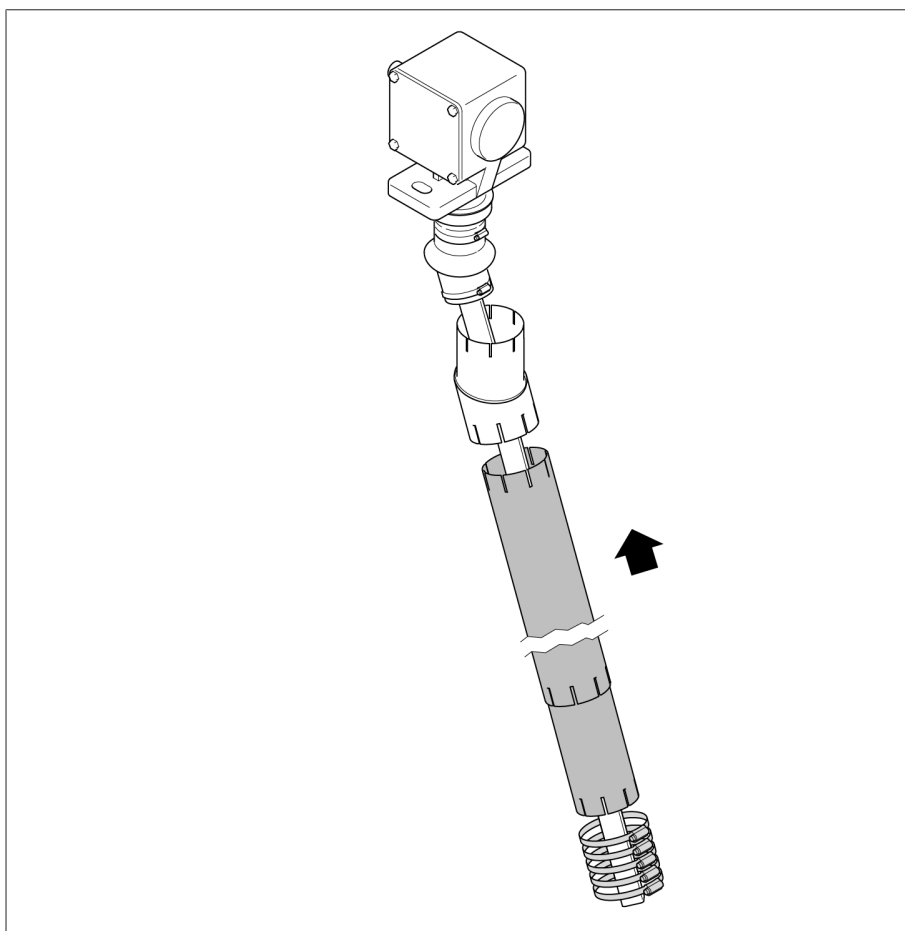


Figura 239: infilare i tubi telescopici

14. Spingere verso l'alto gli elementi così ordinati e fissarli con un morsetto a C.

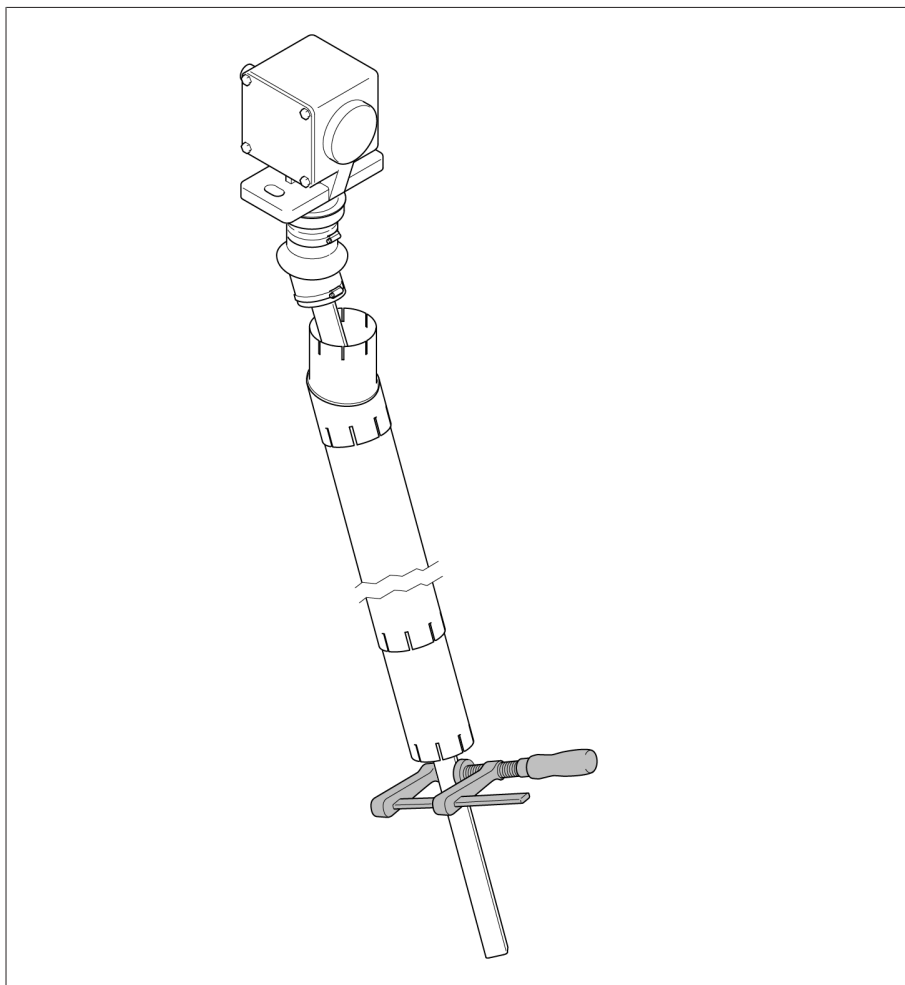


Figura 240: fissaggio di tutti gli elementi con un morsetto a C

15. Spingere sul tubo a sezione quadra il tubo di protezione girevole inferiore anch'esso con lo spallamento lungo rivolto verso l'alto e fissarlo con un morsetto a C.

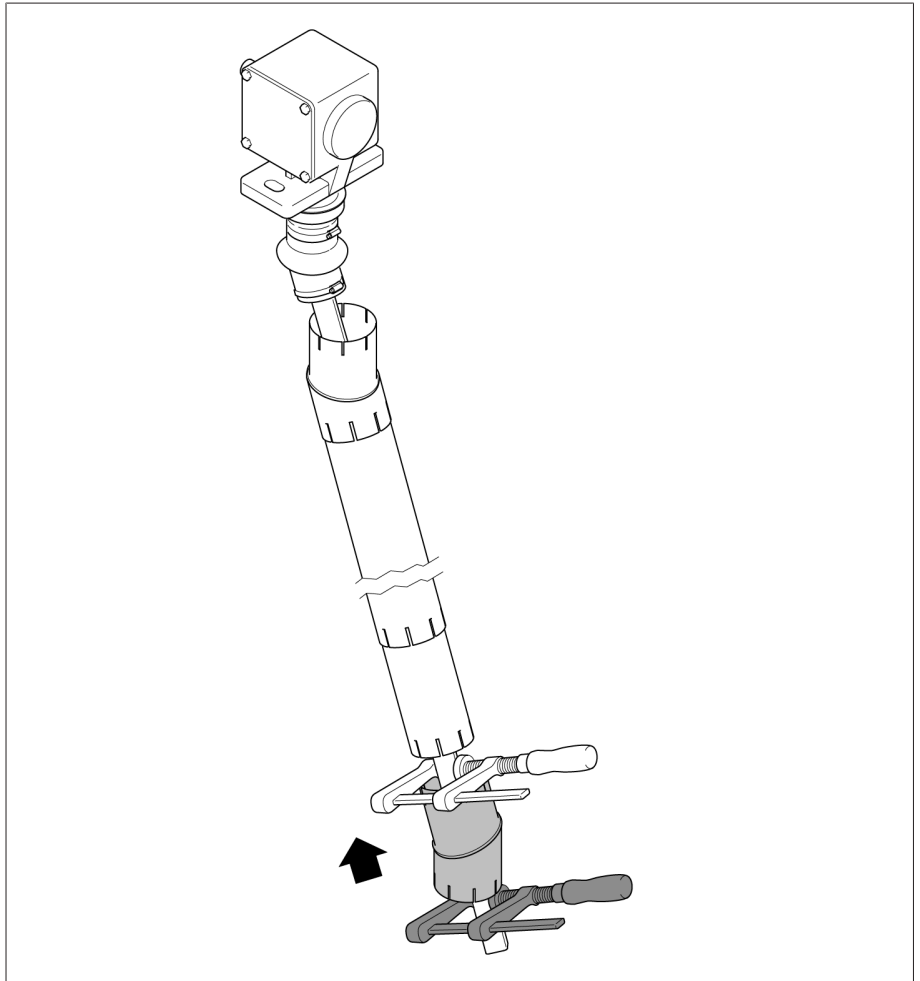


Figura 241: infilare il tubo di protezione inferiore girevole sopra il tubo a sezione quadra

16. Inclinare all'interno il tubo a sezione quadra e spingerlo completamente verso il basso.

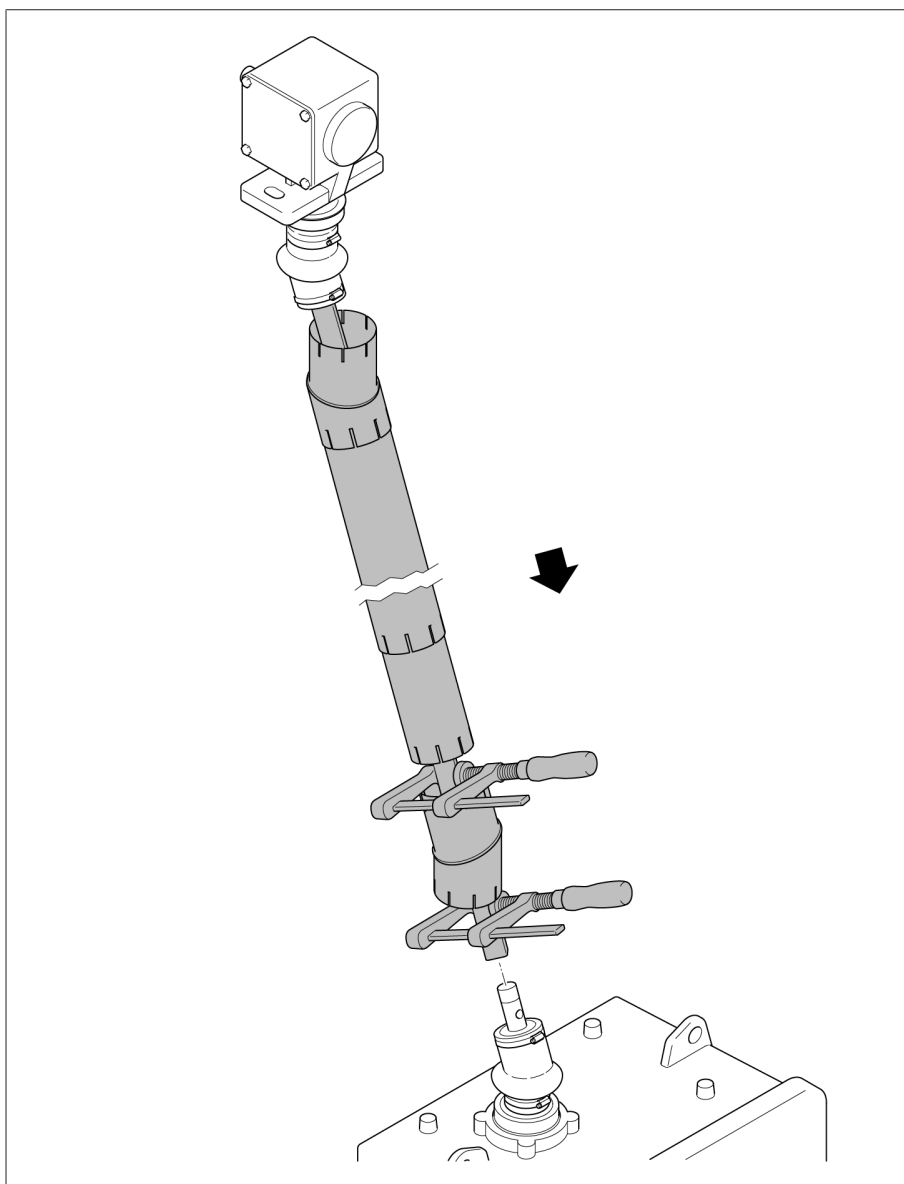


Figura 242: inclinazione all'interno del tubo a sezione quadra

17. Inserire il perno di accoppiamento inferiore e ingrassarlo. Serrare i semigiunti inferiori. L'estremità dell'albero e il giunto devono essere collegati saldamente tra loro in modo tale che non vi sia gioco assiale tra il perno di accoppiamento e il semigiunto.

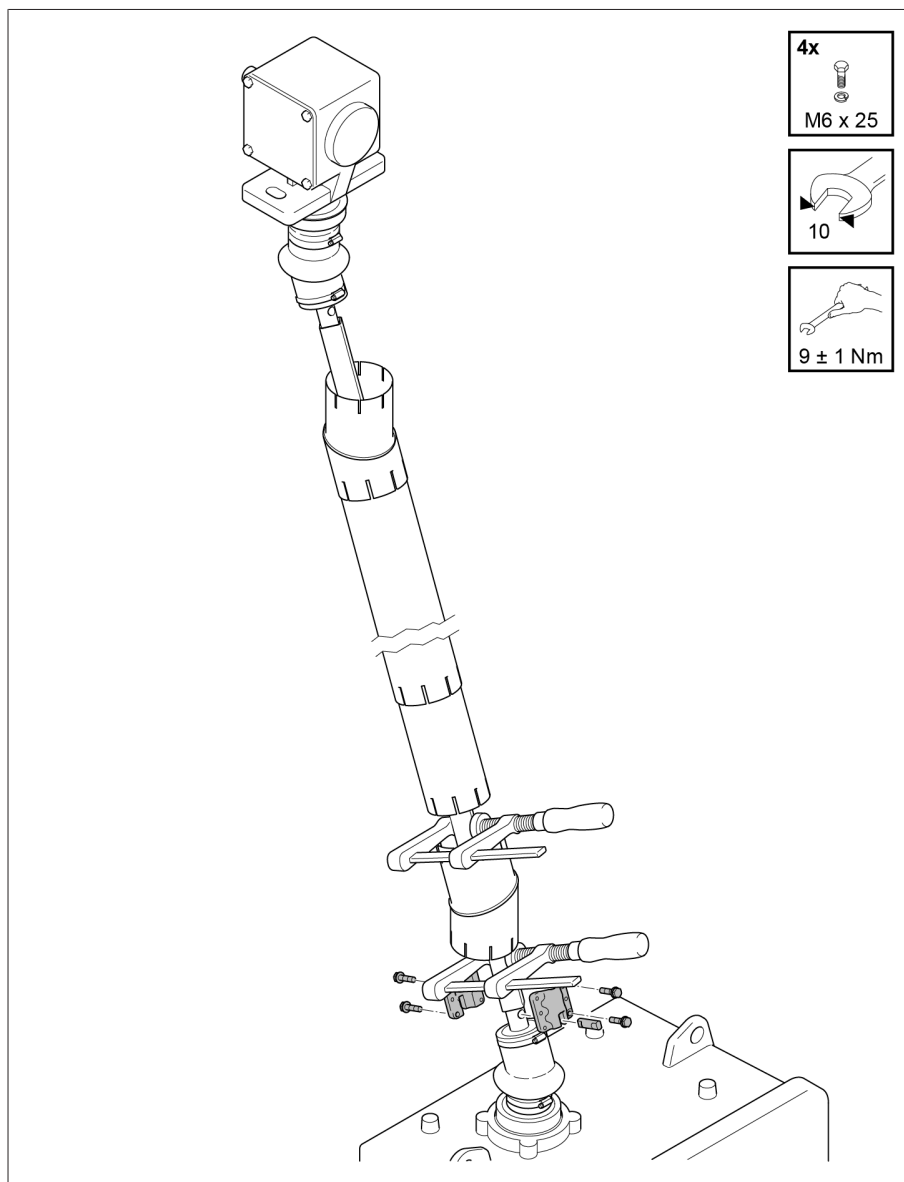


Figura 243: serrare i semigiunti inferiori

18. Montare i semigiunti superiori con un gioco assiale di 3 mm.

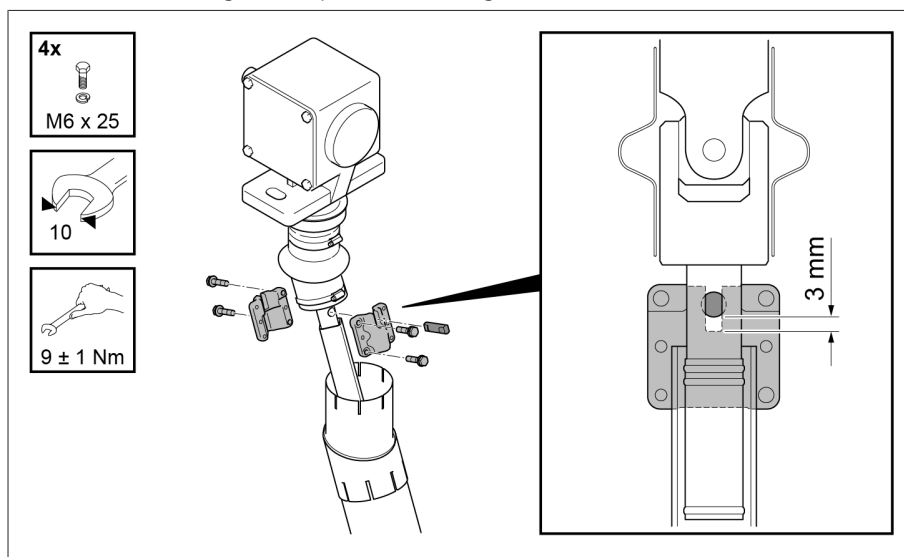


Figura 244: montaggio dei semigiunti superiori

19 Montare le singole parti della protezione dell'albero partendo dall'alto verso il basso. Regolare la posizione angolare tra le due parti del tubo di protezione ruotabile e fissarla con la fascetta stringitubo disponibile. Bloccare il tubo di protezione inferiore e superiore alle due estremità mediante una fascetta stringitubo. Fissare tra loro i due tubi di protezione telescopici mediante una fascetta stringitubo.

- Gli adattatori in plastica devono trovarsi alle due estremità del tubo di protezione ruotabile. Inserire il tubo di protezione telescopico nel tubo di protezione ruotabile superiore e inferiore solo per la larghezza dell'adattatore prima di serrare le fascette stringitubo.

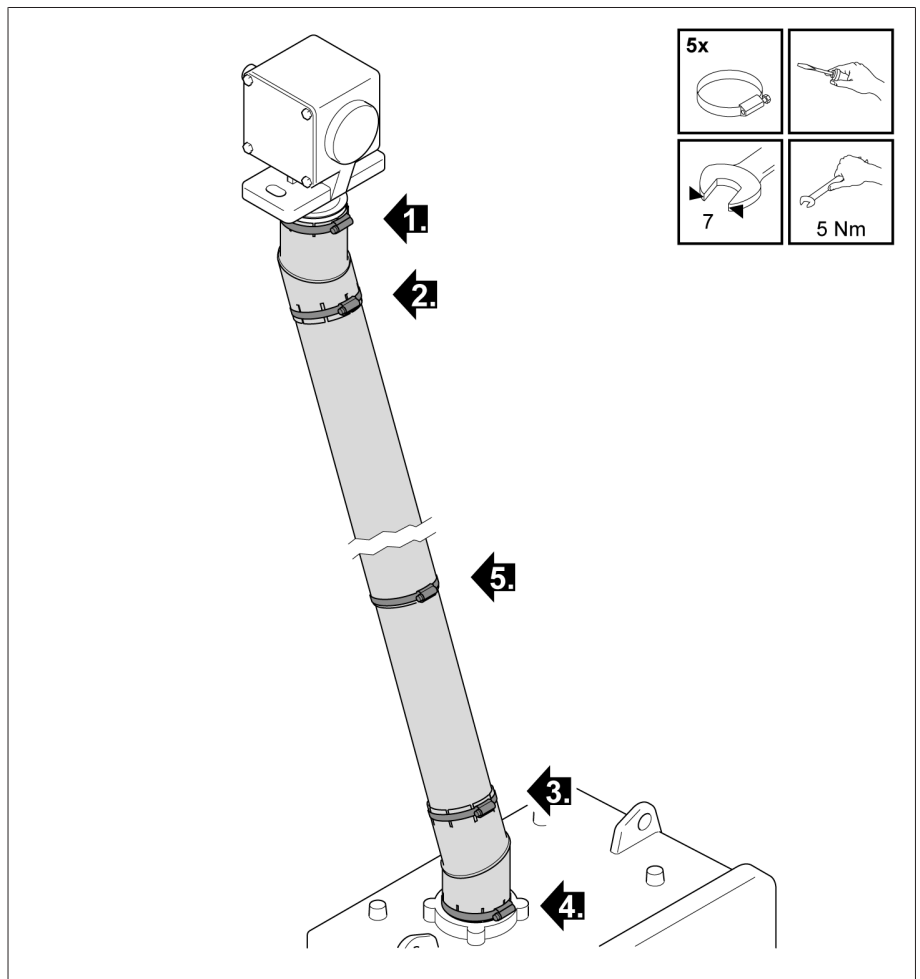


Figura 245: fissaggio del tubo di protezione telescopico e dei tubi di protezione girevoli con fascette stringitubo

5.4.6.4 Montaggio dell'albero di comando con isolatore

Se si desidera che l'albero di comando abbia una funzione isolante, è disponibile una versione con isolatore nell'albero di comando verticale.

Scostamento assiale verticale

È ammesso un lieve scostamento assiale dell'albero di comando verticale con isolatore se non supera un valore di 35 mm ogni 1000 mm di lunghezza del tubo di sezione quadra (corrisponde a 2°).

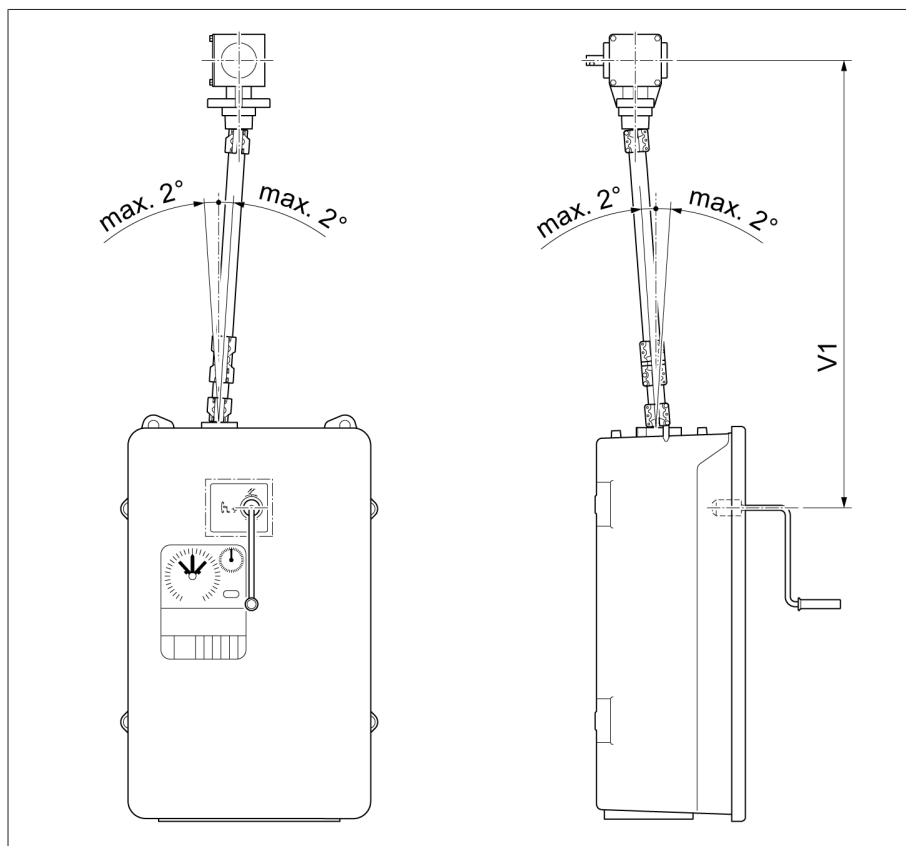


Figura 246: scostamento assiale massimo consentito dell'albero di comando verticale con isolatore

5.4.6.4.1 Montaggio dell'albero di comando verticale con isolatore

Per montare l'albero di comando verticale procedere come segue:

1. **⚠ ATTENZIONE!** Disattivare il salvamotore magnetotermico Q1 nel comando a motore (posizione O). In caso contrario si può verificare l'avvio involontario del comando a motore con conseguente pericolo di lesioni.
2. Avvitare il rinvio a squadra per fissarlo sul trasformatore. Le viti non fanno parte della dotazione.

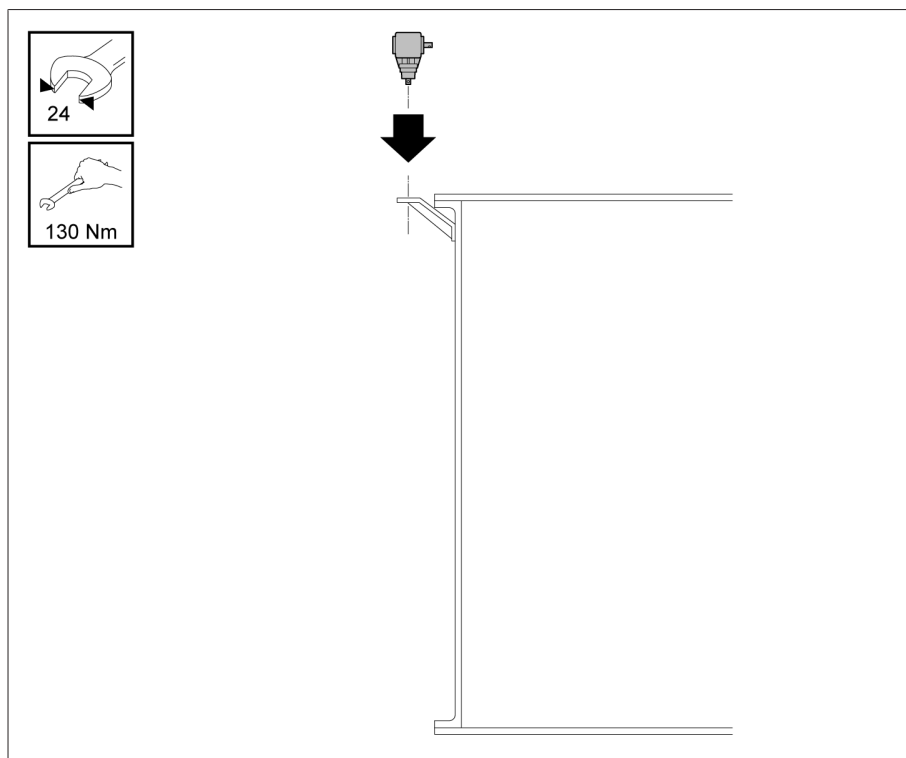


Figura 247: rinvio a squadra

3. Determinare la misura A tra l'estremità dell'albero del comando a motore e del rinvio a squadra. Accorciare il tubo a sezione quadra alla misura A-179 mm, tenendo presente l'isolatore.

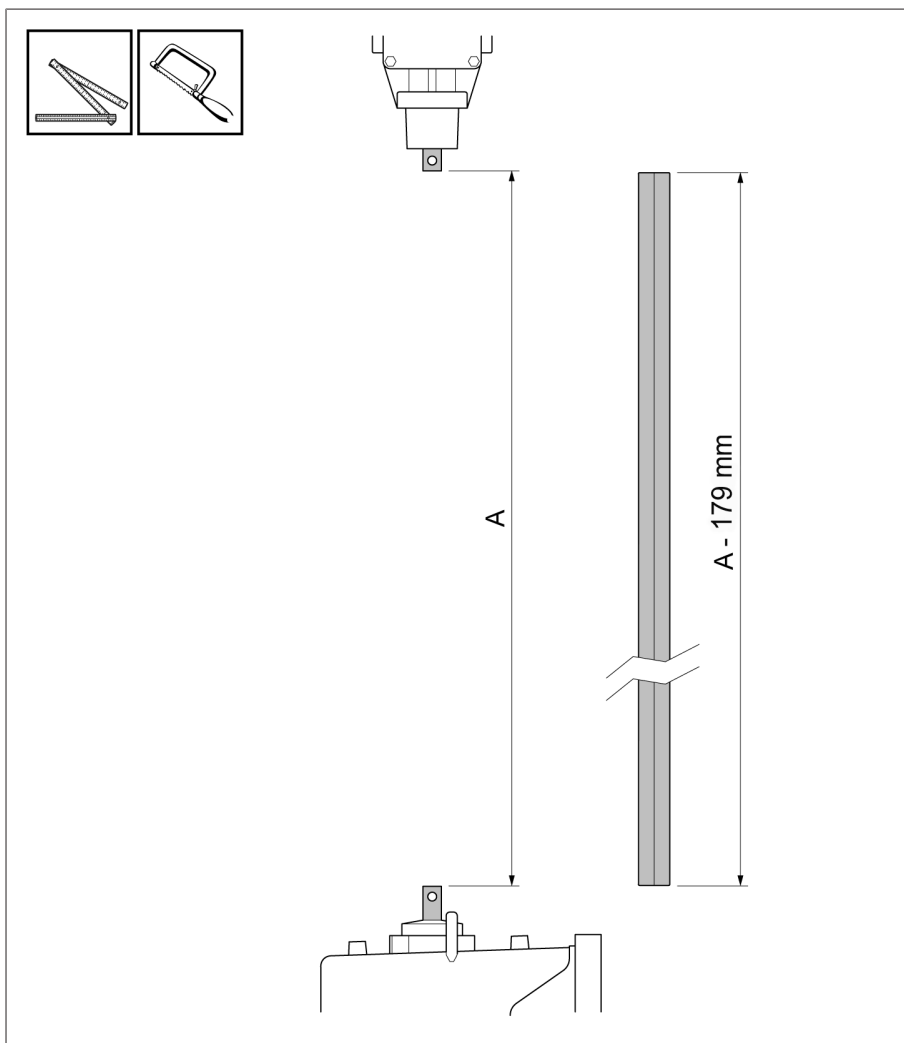


Figura 248: riduzione della lunghezza del tubo a sezione quadra

4. Rimuovere le sbavature dei punti di taglio del tubo a sezione quadra.

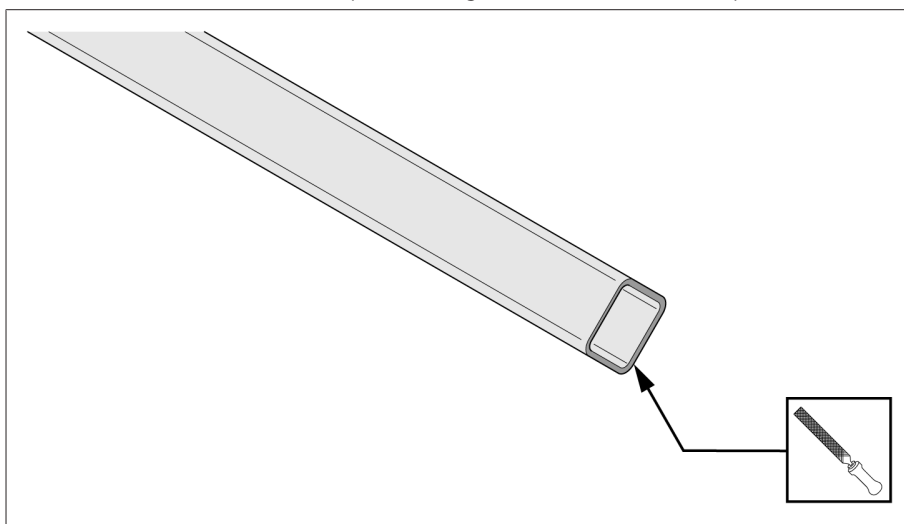


Figura 249: rimozione delle sbavature dei punti di taglio

5. Avvitare il giunto d'accoppiamento doppio con l'isolatore in dotazione ed il tubo a sezione quadra. Montare l'isolatore sul lato rivolto verso il comando.

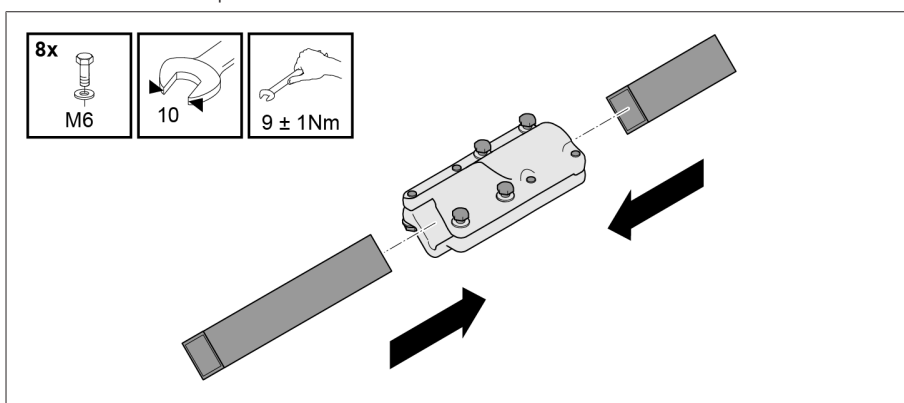


Figura 250: Avvitare il tubo a sezione quadra e l'isolatore con il giunto d'accoppiamento doppio.

6. Infilare fino alla battuta il giunto d'accoppiamento con le viti non serrate sull'isolatore.

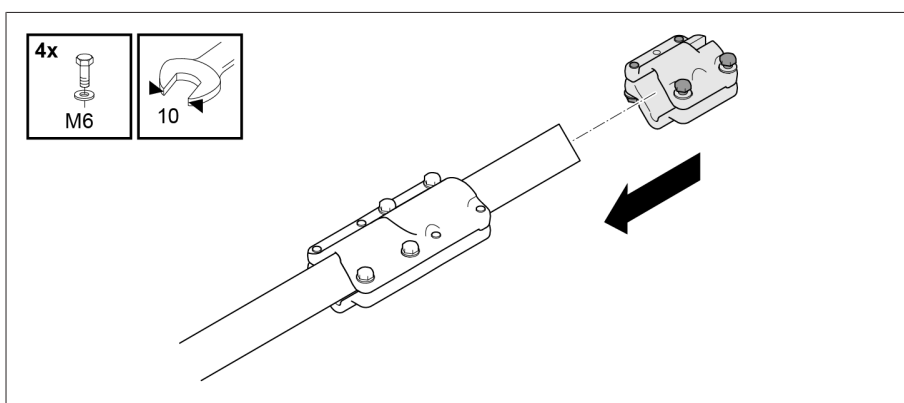


Figura 251: inserimento del giunto di accoppiamento sull'isolatore

7. Inserire l'anello isolante in dotazione sul sostegno del comando a motore.

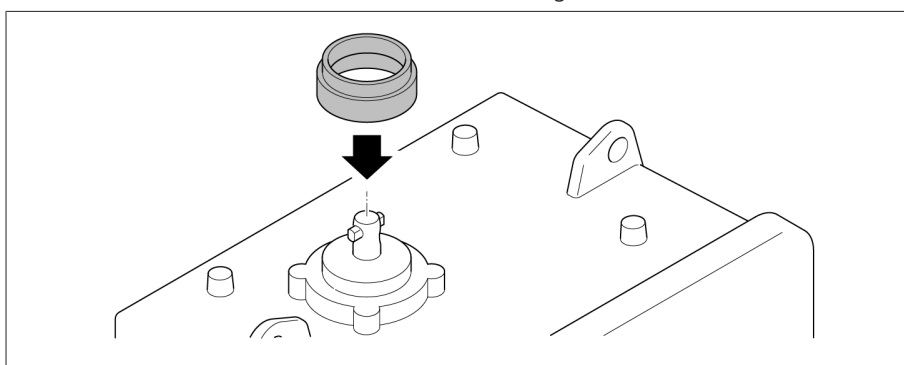


Figura 252: anello isolante

8. Collocare il perno di accoppiamento nell'estremità dell'albero del comando.
Ingrassare il giunto di accoppiamento, il perno di accoppiamento e l'estremità dell'albero (es. ISOFLEX TOPAS L32). Inserire il tubo a sezione quadra con raccordo sull'estremità dell'albero.

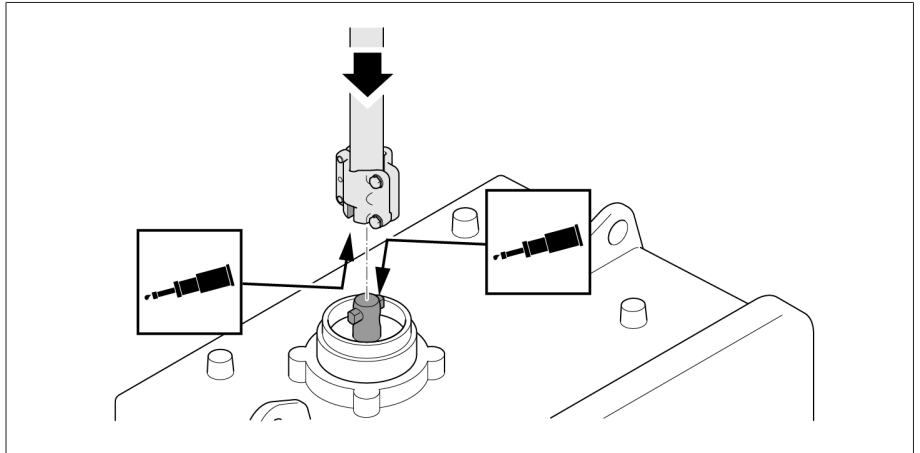


Figura 253: inserimento del tubo a sezione quadra con giunto d'accoppiamento sull'estremità dell'albero

9. Ancorare il tubo a sezione quadra sul comando.

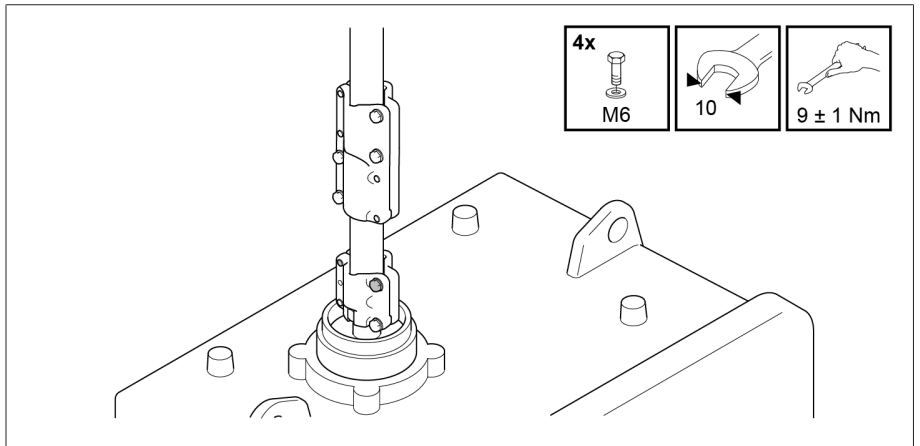


Figura 254: ancoraggio del tubo a sezione quadra sul comando

10. Inclinare all'esterno del tubo a sezione quadra.

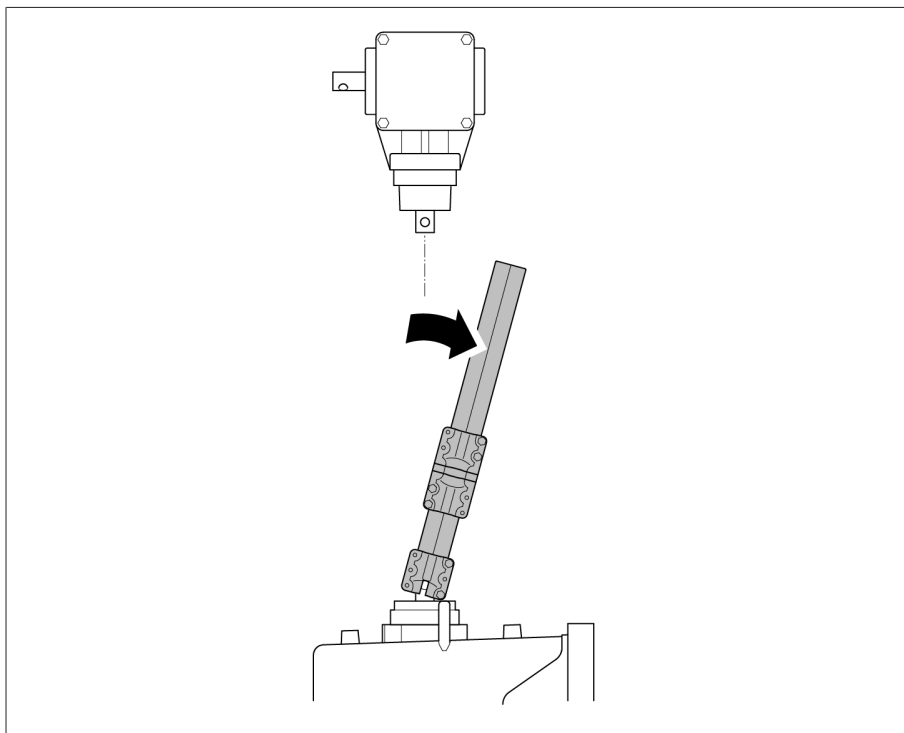


Figura 255: inclinazione all'esterno del tubo a sezione quadra

11. Per il montaggio del tubo di protezione telescopico potrebbe essere necessario accorciare il tubo interno sul lato senza fenditura. I due tubi di protezione devono sovrapporsi di almeno 100 mm.



Il tubo interno non deve essere deformato e deve essere sbavato per poter entrare facilmente nel tubo esterno.

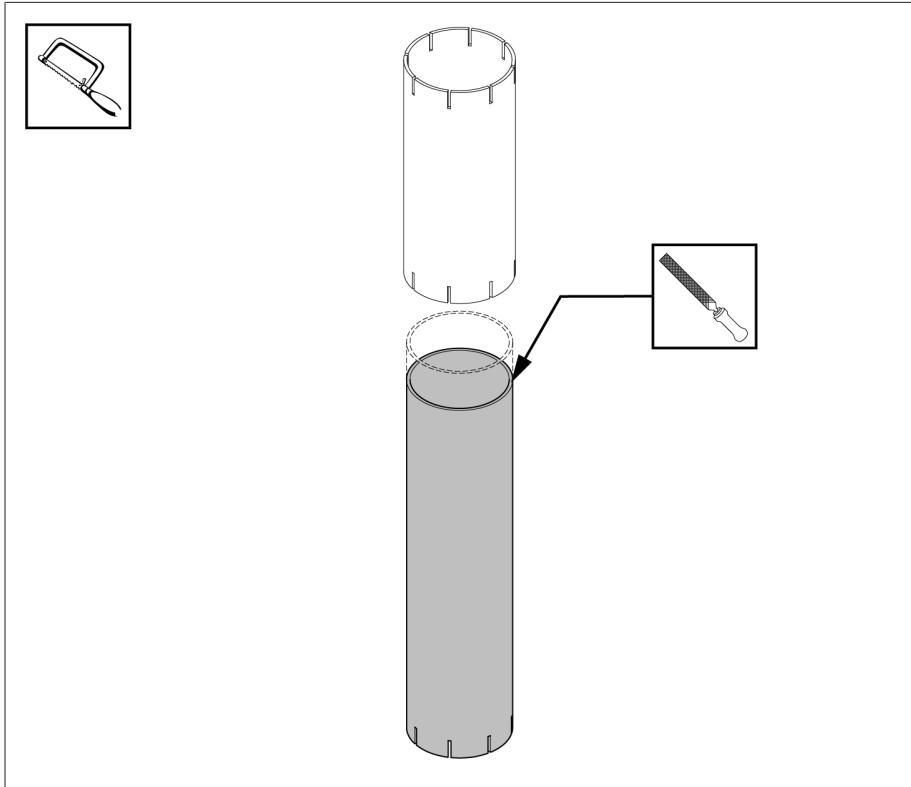


Figura 256: sbavatura del tubo interno

Misura A (= distanza tra l'estremità dell'albero del comando a motore e del rinvio a squadra)	Tubo interno	Tubo esterno
170 mm...190 mm	Accorciare alla misura di 200 mm	= 200 mm
191 mm...1130 mm	Misura A + 20 mm	= 200 mm
1131 mm...1598 mm	= 700 mm	= 1150 mm
1599 mm...2009 mm	= 1150 mm	= 1150 mm

12. Spingere il tubo esterno sopra il tubo interno. Il lato senza fenditura del tubo interno deve essere rivolto verso l'alto. Infilare il tubo di protezione telescopico sul tubo a sezione quadra. Dopodiché infilare le fascette stringitubo sul tubo di protezione telescopico.

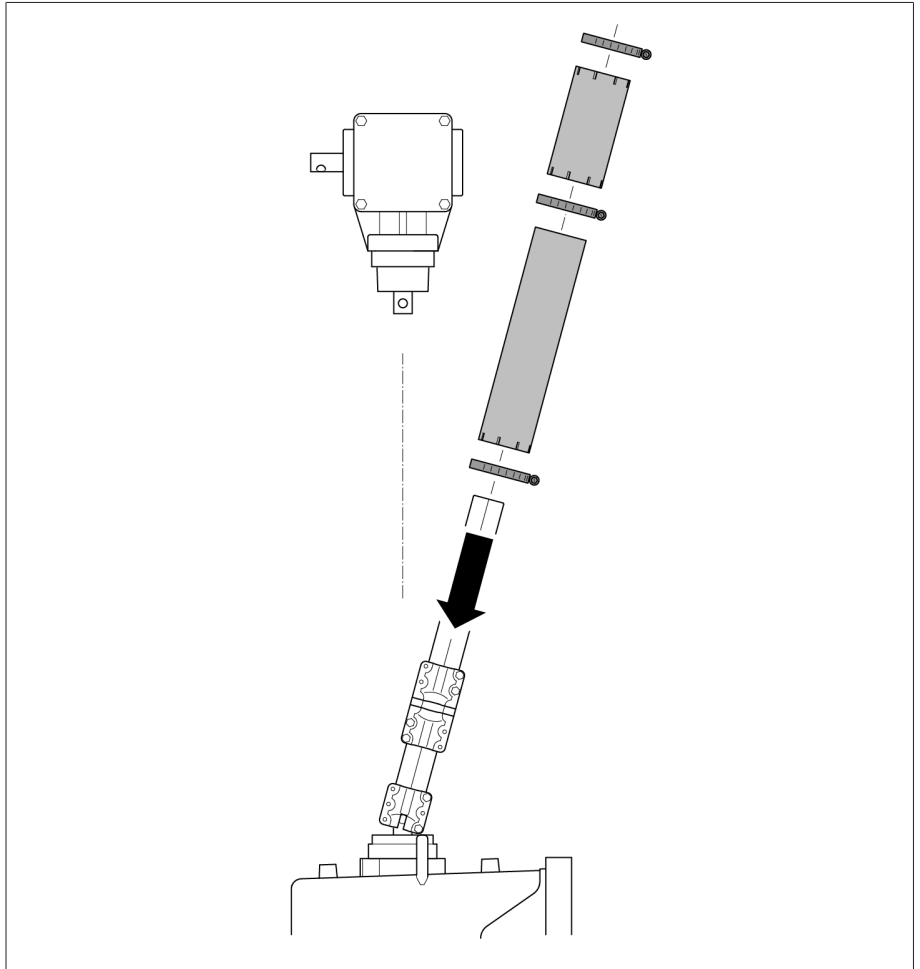


Figura 257: inserimento del tubo di protezione telescopico

13. Collocare l'anello di adattamento sopra il sostegno del rinvio a squadra e spingerlo verso l'alto. Collocare il perno di accoppiamento nell'estremità dell'albero del rinvio a squadra. Inclinare all'interno il tubo a sezione quadra.

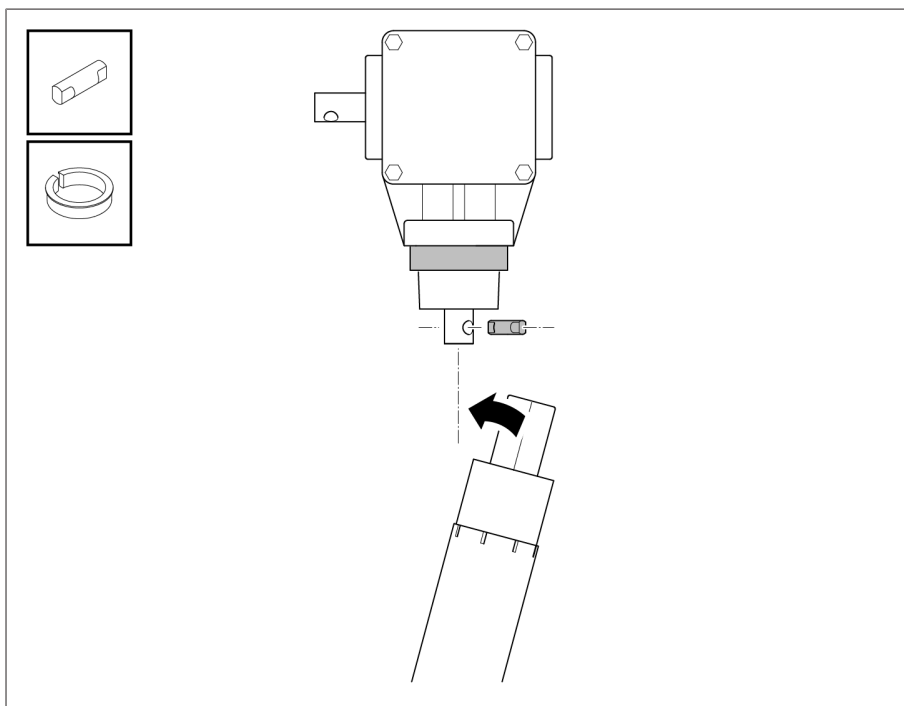


Figura 258: applicazione dell'anello di adattamento e del perno di accoppiamento

14. Ingrassare i semigiunti, i perni di accoppiamento e l'estremità dell'albero (ad esempio con ISOFLEX TOPAS L32) e fissare il tubo a sezione quadra con semigiunti sul rinvio a squadra. Regolare il gioco assiale unilaterale di 3 mm tra il perno di accoppiamento e il giunto superiore.

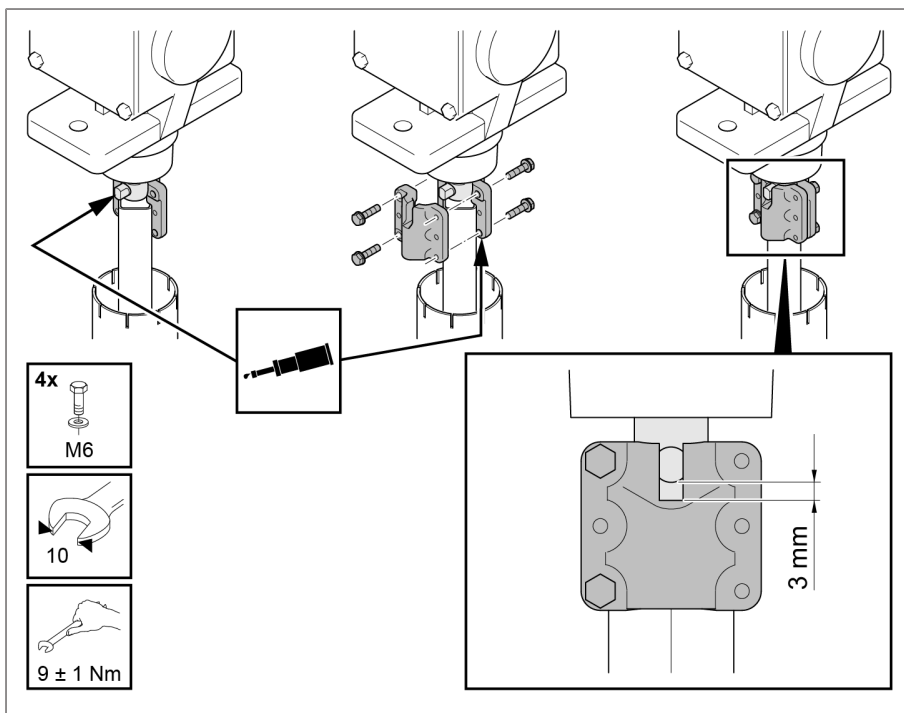


Figura 259: montaggio dei semigiunti

- 15 Fissare il tubo di protezione inferiore (tubo interno) al sostegno del comando a motore con una fascetta stringitubo **1**. Spingere il tubo di protezione superiore (tubo esterno) sopra l'adattatore del rinvio a squadra **2**. Fissare con

una fascetta stringitubo il tubo di protezione superiore rispettivamente all'estremità superiore e al punto di contatto con il tubo di protezione inferiore **3**.

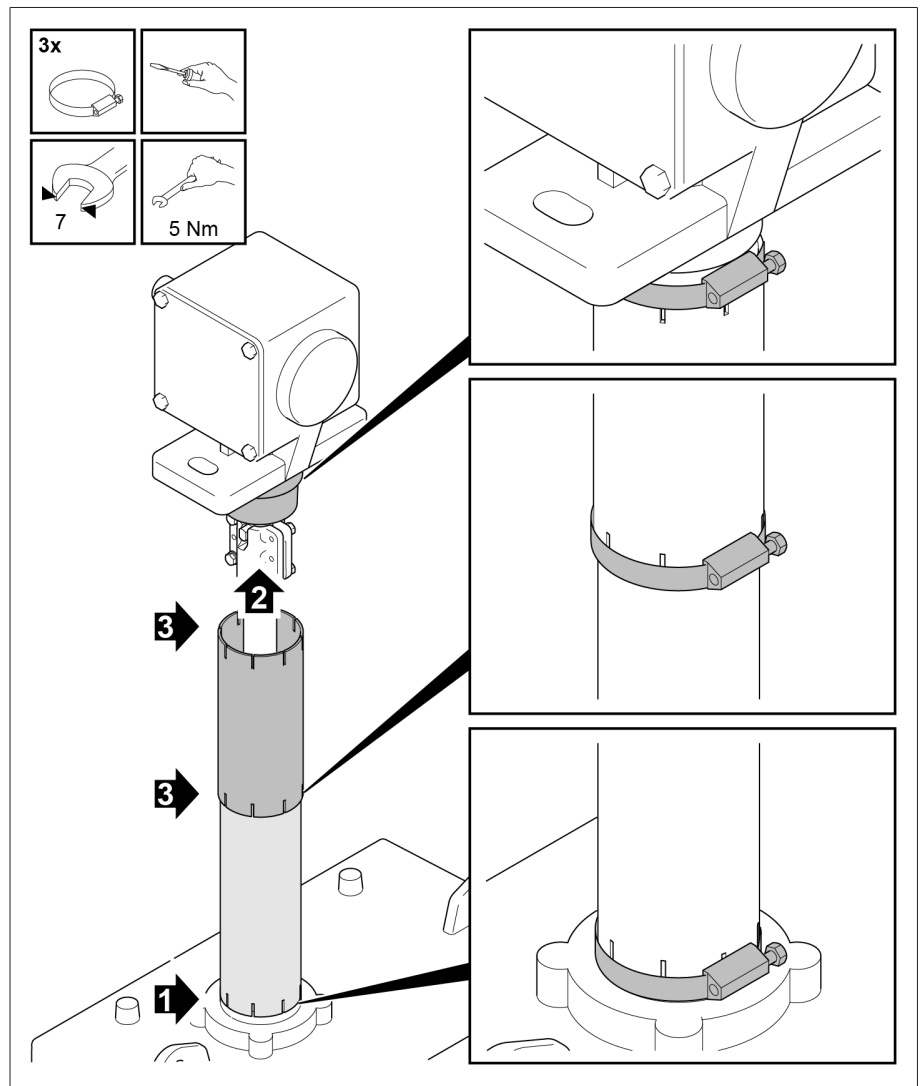


Figura 260: montaggio del tubo di protezione

5.4.6.5 Montaggio dell'albero di comando con isolatore e alberi cardanici

Se si desidera che l'albero di comando abbia una funzione isolante, è disponibile una versione con isolatore e alberi cardanici nell'albero di comando verticale.

Scostamento assiale verticale

In caso di albero di comando con isolatore e alberi cardanici è consentito uno scostamento assiale di 20°.

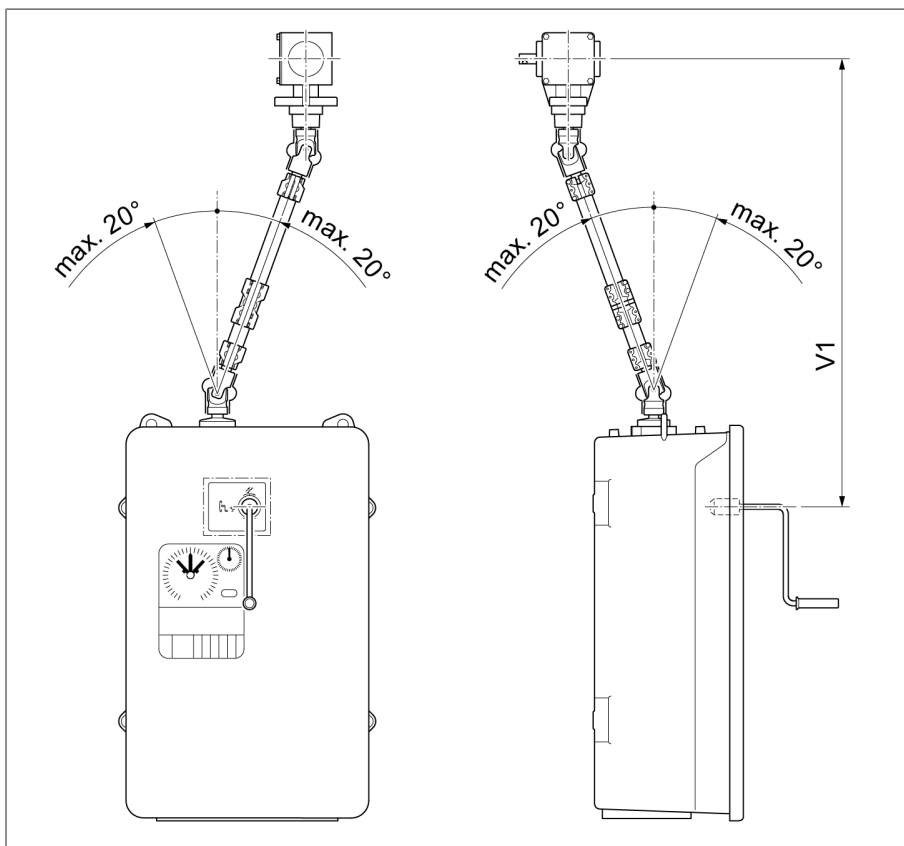


Figura 261: scostamento assiale massimo consentito dell'albero di comando verticale con isolatore e alberi cardanici

5.4.7 Livellare il commutatore sotto carico e il comando a motore

- › Livellare il commutatore sotto carico e il comando a motore in base alle istruzioni di servizio MR del comando a motore.

5.4.8 Collegamento elettrico del comando a motore

- › Collegare elettricamente il comando a motore secondo le relative istruzioni di servizio di MR per il comando a motore.

6 Messa in funzione

▲ AVVERTENZA



Pericolo di esplosione!

I gas esplosivi nella camera d'olio del commutatore sotto carico, nel trasformatore, nel sistema di tubazioni, nel conservatore dell'olio e sull'apertura dell'essiccatore possono deflagrare o esplodere causando gravi lesioni anche mortali.

- > Accertarsi che, durante la messa in funzione, nelle immediate vicinanze del trasformatore non ci siano o si sviluppino fonti d'innesco come fiamme vive, superfici molto calde o scintille (per es. a causa di cariche elettrostatiche).
- > Durante i lavori non usare apparecchi elettrici (per es. sviluppo di scintille da avvitatori a percussione).
- > Utilizzare solo tubi flessibili, tubi rigidi e dispositivi di pompaggio conduttivi, collegati a terra e omologati per liquidi infiammabili.

▲ AVVERTENZA



Pericolo di esplosione!

Un sovraccarico del commutatore sotto carico può causare un'esplosione. Spruzzi d'olio isolante bollente e parti scagliate con forza possono causare lesioni gravi, anche mortali. La probabilità di danni materiali è molto elevata.

- > Accertarsi che il commutatore sotto carico non sia sovraccaricato.
- > Controllare che il commutatore sotto carico sia utilizzato in conformità a quanto descritto nella sezione "Uso proprio".
- > Adottare i provvedimenti necessari per evitare ogni tipo di commutazione al di fuori delle condizioni d'esercizio ammesse.

6.1 Messa in funzione del commutatore sotto carico presso il costruttore del trasformatore

Eeguire i lavori e le verifiche del funzionamento elencati qui di seguito prima di mettere in funzione il trasformatore.

6.1.1 Sfiatare la testa del commutatore sotto carico e la tubazione di aspirazione

6.1.1.1 Sfiatare la testa del commutatore sotto carico

1. Aprire tutti i rubinetti di mandata e ritorno nelle tubazioni.
2. Rimuovere il dado a calotta dalla valvola di sfiato E1 sul coperchio della testa del commutatore sotto carico.

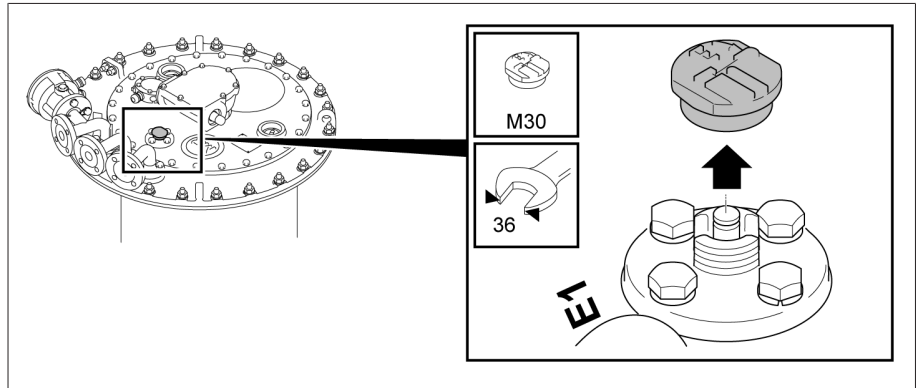


Figura 262: dado a calotta

3. Sollevare la punteria della valvola di sfiato E1 con un cacciavite e sfiatare la testa del commutatore sotto carico.

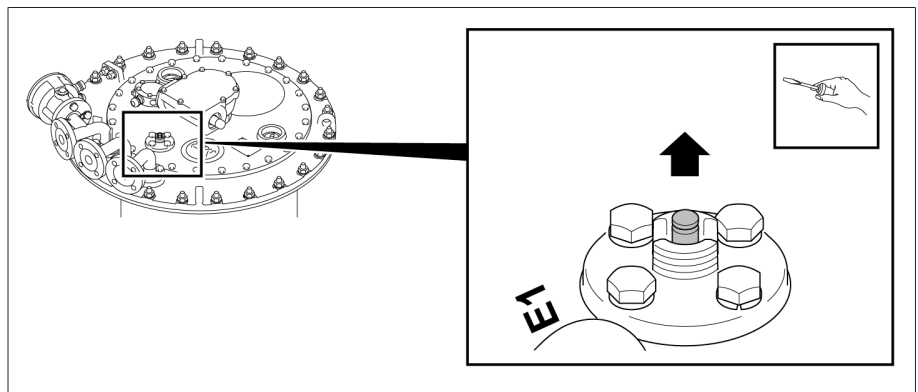


Figura 263: punteria della valvola

4. Chiudere la valvola di sfiato E1 con il dado a calotta (coppia di serraggio 10 Nm).

6.1.1.2 Sfiatare la tubazione di aspirazione sul raccordo flangiato S

1. Rimuovere il dado a calotta sul raccordo flangiato S.

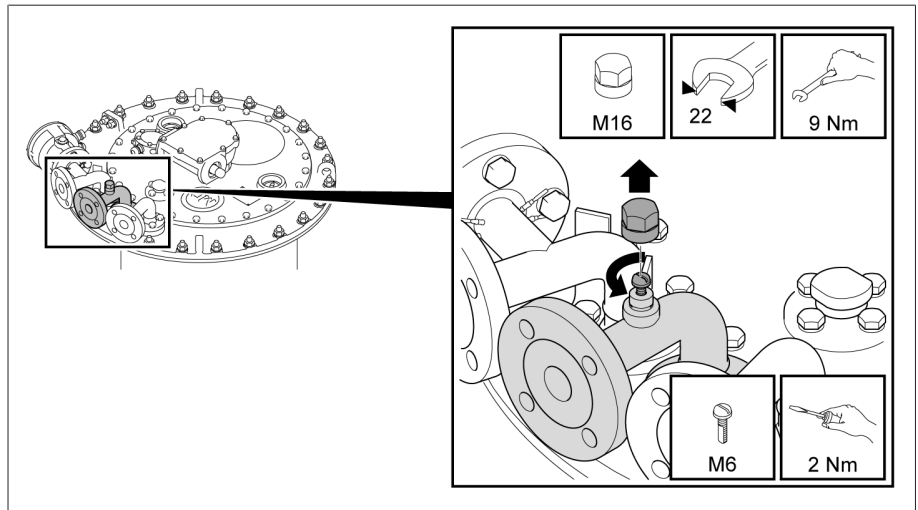


Figura 264: dado a calotta

2. **AVVISO!** Una tubazione di aspirazione non sfiata completamente pregiudica considerevolmente la capacità d'isolamento a terra del commutatore sotto carico. Aprire la vite di sfiato e sfiatare completamente la tubazione di aspirazione.
3. Chiudere la vite di sfiato.
4. Bloccare la vite di sfiato con il dado a calotta.

6.1.2 Messa a terra del commutatore sotto carico

1. Collegare la vite di messa a terra sulla testa del commutatore sotto carico al coperchio del trasformatore. Collocare assolutamente le rondelle bimetalliche su entrambi i lati direttamente sulla linguetta di collegamento. Il lato in alluminio delle rondelle bimetalliche deve essere rivolto verso la linguetta di collegamento.

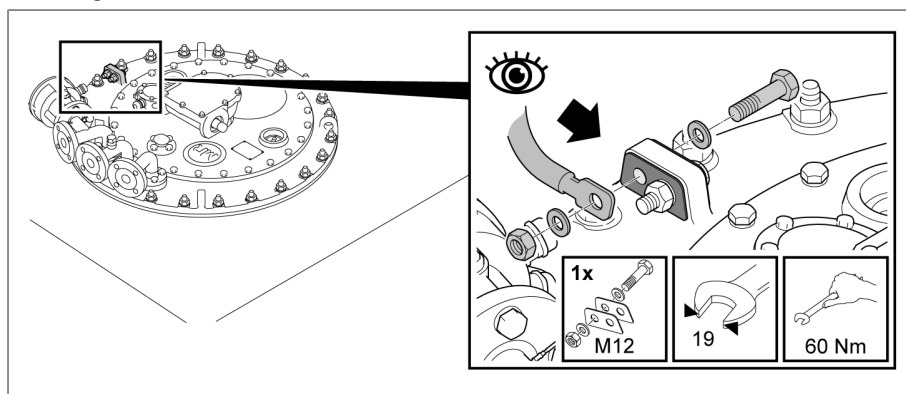


Figura 265: vite di messa a terra testa

2. Collegare la vite di messa a terra del cofano del comando a motore con la cassa del trasformatore. E' assolutamente necessario collocare la rondella bimetallica (rame-alluminio) tra il capocorda e la linguetta di collegamento. Il lato in alluminio della rondella bimetallica (rame-alluminio) deve essere rivolto verso la linguetta di collegamento.

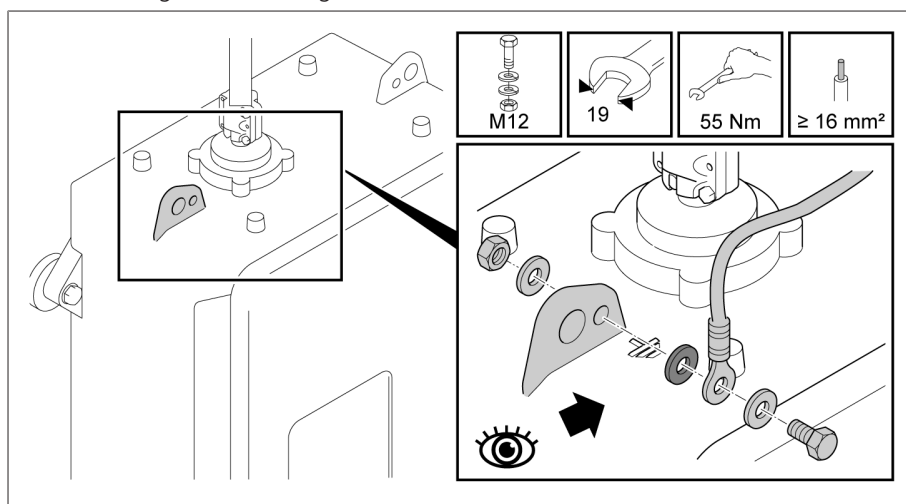


Figura 266: vite di messa a terra sul comando a motore

3. Se si utilizza un sensore di temperatura, collegare l'involucro di tale sensore con una vite di messa a terra sulla testa del commutatore sotto carico o a un altro punto di messa a terra sul trasformatore. Collocare assolutamente la

rondella bimetallica tra il capocorda e l'involucro del sensore di temperatura. Il lato in alluminio della rondella bimetallica deve essere rivolto verso l'involucro del sensore di temperatura.

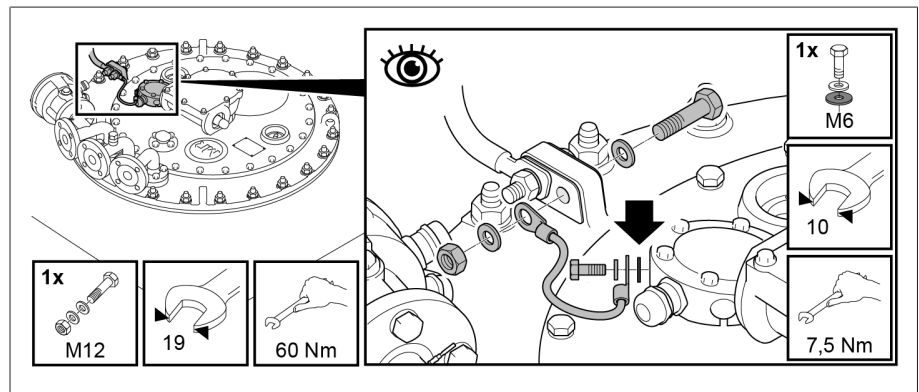


Figura 267: messa a terra del sensore di temperatura

6.1.3 Controllo del comando a motore

AVVISO

Danni al commutatore sotto carico/a vuoto!

Danni al commutatore sotto carico/a vuoto in caso di azionamento in assenza di liquido isolante.

- > Verificare che il selettore/commutatore a vuoto sia immerso completamente nel liquido isolante e che la camera d'olio del commutatore sotto carico sia riempita completamente di liquido isolante.

Controllare prima della messa in funzione del trasformatore se l'accoppiamento del comando a motore e del commutatore sotto carico è corretto e se il comando a motore funziona correttamente.

Verifiche del comando a motore

1. Eseguire le prove di funzionamento in base alle relative istruzioni di servizio di MR per il comando a motore.
2. **AVVISO!** Se il comando a motore non è accoppiato correttamente si possono verificare danni al commutatore sotto carico. Effettuare le manovre di prova sull'intero campo di regolazione. Verificare che in ogni posizione di esercizio l'indicazione di posizione del comando a motore coincida con quella del commutatore sotto carico (vetro spia sulla testa del commutatore).

Prove di isolamento sul cablaggio del trasformatore

- > Osservare le istruzioni relative alle prove di isolamento sul cablaggio del trasformatore in base alle relative istruzioni di servizio di MR per il comando a motore.

6.1.4 Prove ad alta tensione sul trasformatore

AVVISO

Danni al commutatore sotto carico!

Danni al commutatore sotto carico a seguito di tensioni di prova e d'esercizio troppo alte e non consentite.

- > Controllare che le tensioni di prova e d'esercizio ammesse [► Sezione 9.6, Pagina 213] con commutatori sotto carico per collegamento a stella con centro stella aperto siano rispettate.

Osservare i seguenti punti prima di eseguire le prove ad alta tensione sul trasformatore:

- Accertarsi che la camera d'olio del commutatore sotto carico sia riempita completamente di liquido isolante.
- Accertarsi che tutti i dispositivi di protezione del commutatore sotto carico siano funzionanti e pronti all'uso.
- Verificare l'assenza di vernice sui collegamenti di messa a terra del cofano del comando a motore e dell'ancoraggio del cofano di protezione.
- Eseguire la prova ad alta tensione solo con gli sportelli del comando a motore chiusi.
- Scollegare i collegamenti esterni ai componenti elettronici nel comando a motore per evitare danni dovuti a sovratensione.
- Per il collegamento della tensione di alimentazione del comando a motore impiegare solo i passacavi previsti nel fondo del cofano per l'introduzione dei cavi.
- Ricondurre tutte le linee di collegamento di terra in un punto di collegamento centrale (realizzazione di una terra di riferimento adeguata).
- Prima della prova ad alta tensione scollegare tutti i componenti elettronici. Prima della prova di isolamento del cablaggio smontare tutti gli apparecchi con tensione di tenuta < 1000 V.
- Prima della prova ad alta tensione rimuovere le linee utilizzate per la verifica di prova, poiché agiscono come antenne.
- Provvedere affinché le linee di misura e di trasmissione dati siano posate separatamente dai cavi conduttori d'energia.

Contattare il produttore se si hanno ancora dubbi circa i potenziali pericoli.

6.2 Trasporto del trasformatore sul luogo di installazione

AVVISO

Danni al comando a motore

Danni al comando a motore dovuti alla presenza di condensa nel cofano di protezione del comando a motore.

- > Chiudere sempre ermeticamente il cofano di protezione del comando a motore.
- > In caso di periodi di fermo antecedenti alla prima messa in servizio superiori a 8 settimane è necessario collegare e mettere in funzione la scaldiglia nel comando a motore. Se ciò non fosse possibile, mettere nel cofano di protezione una quantità sufficiente di essiccativo.

6.2.1 Trasporto con comando a motore smontato

1. Verificare che il comando a motore e il commutatore sotto carico siano in posizione d'aggiustaggio.
2. Smontare il comando.
3. Non azionare il comando con commutatore sotto carico disaccoppiato e non ruotare l'albero di trasmissione.
4. Non azionare il commutatore sotto carico disaccoppiato e non ruotare il suo albero di comando.
5. Trasportare il comando sul luogo di installazione nell'imballaggio originale fornito da MR.
6. Montare il comando [► Sezione 5.4.5, Pagina 133] e l'albero di comando [► Sezione 5.4.6, Pagina 133] sul trasformatore sul luogo di installazione.

6.2.2 Trasporto con serbatoio trasformatore pieno e senza conservatore dell'olio

Per compensare la pressione collocare una tubazione di collegamento tra la camera d'olio del commutatore sotto carico e il serbatoio del trasformatore, se si trasporta il trasformatore con il serbatoio pieno e senza il conservatore dell'olio.

- > Installare la tubazione di collegamento sulla testa del commutatore sotto carico fra i raccordi E2 e Q oppure E2 e R.

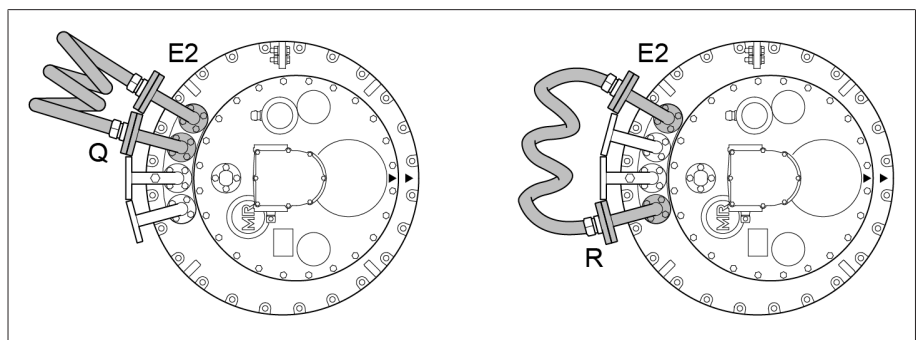


Figura 268: tubazione di collegamento



In caso di breve periodo di fermo di max. 4 settimane senza conservatore dell'olio, è sufficiente abbassare di ca. 5 litri il livello del liquido isolante nella camera d'olio del commutatore sotto carico.

6.2.3 Trasporto con serbatoio trasformatore vuoto

AVVISO

Danni al commutatore sotto carico!

Durante il trasporto del trasformatore possono verificarsi movimenti oscillatori del commutatore sotto carico, se il trasformatore viene trasportato senza liquido isolante e la camera d'olio del commutatore sotto carico riempita con liquido isolante. Questi movimenti oscillatori possono causare danni al commutatore sotto carico.

- Svuotare completamente la camera d'olio se il trasformatore viene trasportato senza liquido isolante.
- Conservare la camera d'olio come il trasformatore (ad esempio riempiendoli con N₂).

6.2.3.1 Svuotamento della camera d'olio tramite raccordo flangiato S

1. Togliere la tensione da tutti i circuiti ausiliari (per es. dispositivo di controllo della commutazione, valvola di sovrappressione, dispositivo di controllo della pressione).
2. Se il rubinetto di chiusura (saracinesca) fra il conservatore dell'olio e la camera d'olio è aperto, aprire la valvola di sfiato E1 sulla testa del commutatore sotto carico.
3. Scaricare il gas che si trova sotto il coperchio del commutatore sotto carico. Durante questa operazione accertarsi che ci sia sufficiente aerazione (per es. nelle celle del trasformatore e nelle tende di lavoro).
4. Appena è stato eliminato il gas e dalla valvola di sfiato esce dell'olio isolante, chiudere la valvola di sfiato e anche il rubinetto di chiusura fra il conservatore dell'olio e la camera d'olio.
5. Riaprire la valvola di sfiato e scaricare ca. 5-10 litri di olio isolante attraverso il raccordo flangiato S fino a che la superficie sotto il coperchio della testa del commutatore sotto carico è priva di olio.
6. Svitare le 24 viti M10/chave da 17 con gli elementi di sicurezza dal coperchio della testa del commutatore sotto carico.
7. Rimuovere il coperchio della testa del commutatore sotto carico.
8. Aspirare l'olio isolante attraverso il raccordo flangiato S.
9. Aprire il rubinetto di chiusura tra il conservatore dell'olio e la camera d'olio.
 - » L'olio isolante passa dal conservatore dell'olio alla camera d'olio.
10. Aspirare l'olio isolante attraverso il raccordo flangiato S.
11. Collocare il coperchio sulla testa del commutatore sotto carico.
12. Avvitare il coperchio della testa del commutatore sotto carico con 24 viti M10/chave da 17 e gli elementi di sicurezza (coppia di serraggio 34 Nm).

6.3 Messa in funzione del trasformatore sul luogo di installazione

6.3.1 Riempimento con liquido isolante della camera d'olio del commutatore sotto carico

AVVISO

Danni al commutatore sotto carico!

Liquidi isolanti non adeguati possono causare danni al commutatore sotto carico!

> Utilizzare esclusivamente liquidi isolanti [► Sezione 9.1.2, Pagina 204] approvati dal produttore.

1. **AVVISO!** Verificare se il coperchio della testa del commutatore sotto carico è dotato di una flangia per il montaggio di una valvola di sovrappressione. In questo caso, non è consentito il funzionamento senza valvola di sovrappressione, perché possono verificarsi danni al commutatore sotto carico.
 - » Montare sulla testa del commutatore sotto carico la valvola di sovrappressione consentita per questo commutatore sotto carico.
2. Applicare una tubazione di collegamento tra il raccordo flangiato E2 e uno dei raccordi flangiati R, S o Q, al fine di equalizzare la pressione nella camera d'olio e nel trasformatore durante l'evacuazione.

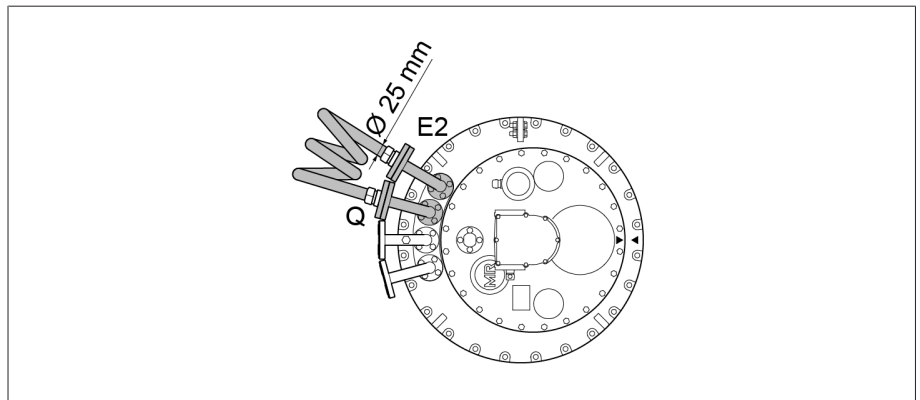


Figura 269: tubazione di collegamento tra E2 e Q

3. Riempire di liquido isolante nuovo il commutatore sotto carico tramite uno dei due raccordi flangiati liberi della testa del commutatore sotto carico.

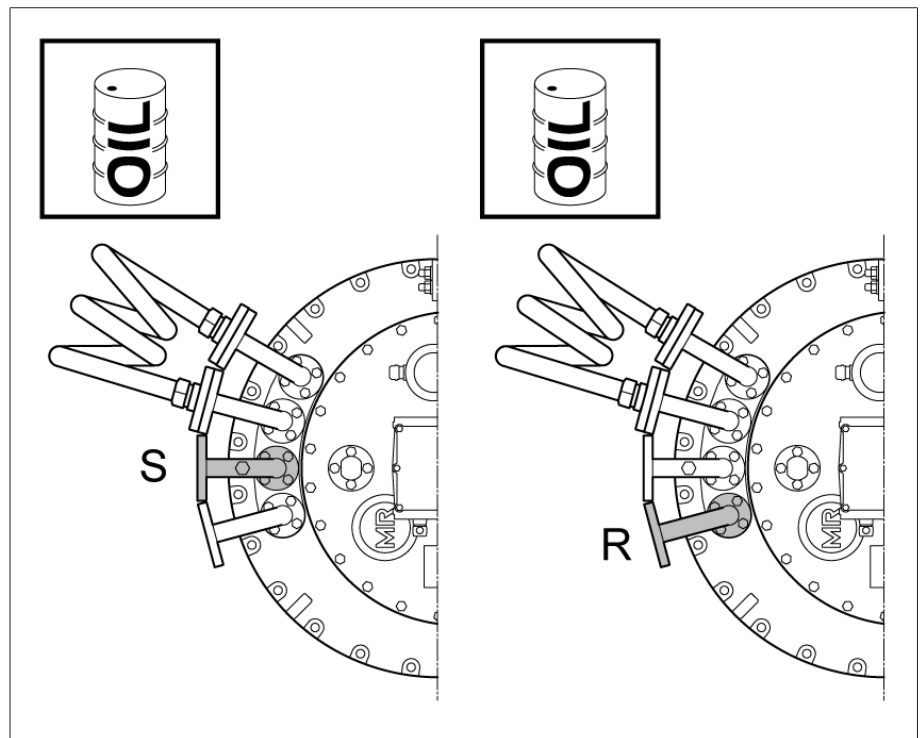


Figura 270: raccordo flangiato S e R

4. Prelevare un campione di liquido isolante dalla camera d'olio.
5. Registrare subito dopo il prelievo la temperatura del campione.
6. Determinare la rigidità dielettrica e il contenuto d'acqua a una temperatura del campione di $20\text{ °C} \pm 5\text{ °C}$. La rigidità dielettrica e il contenuto d'acqua devono rispettare i valori limite indicati nei dati tecnici.

6.3.2 Sfiatare la testa del commutatore sotto carico e la tubazione di aspirazione

6.3.2.1 Sfiatare la testa del commutatore sotto carico

1. Aprire tutti i rubinetti di mandata e ritorno nelle tubazioni.
2. Rimuovere il dado a calotta dalla valvola di sfiato E1 sul coperchio della testa del commutatore sotto carico.

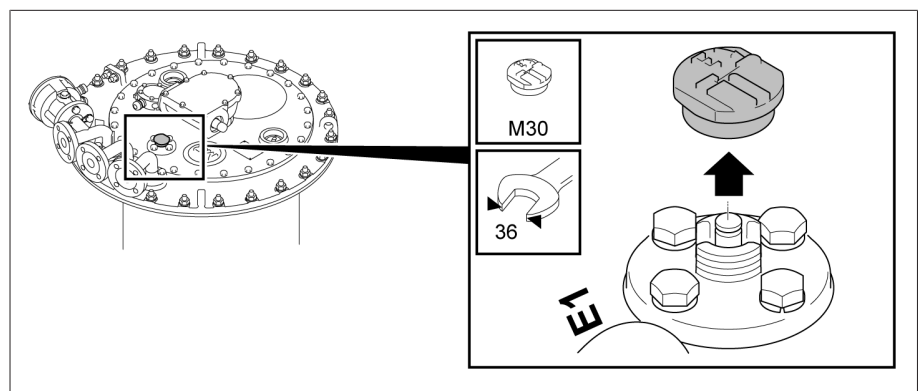


Figura 271: dado a calotta

3. Sollevare la punteria della valvola di sfiato E1 con un cacciavite e sfiatare la testa del commutatore sotto carico.

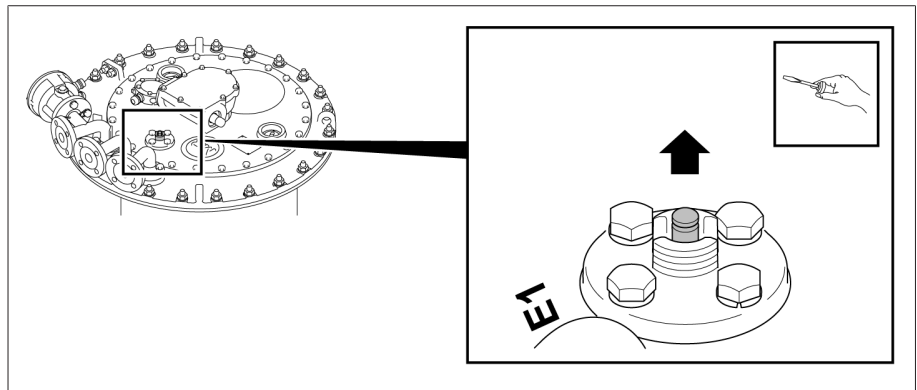


Figura 272: punteria della valvola

4. Chiudere la valvola di sfiato E1 con il dado a calotta (coppia di serraggio 10 Nm).

6.3.2.2 Sfiatare la tubazione di aspirazione sul raccordo flangiato S

1. Rimuovere il dado a calotta sul raccordo flangiato S.

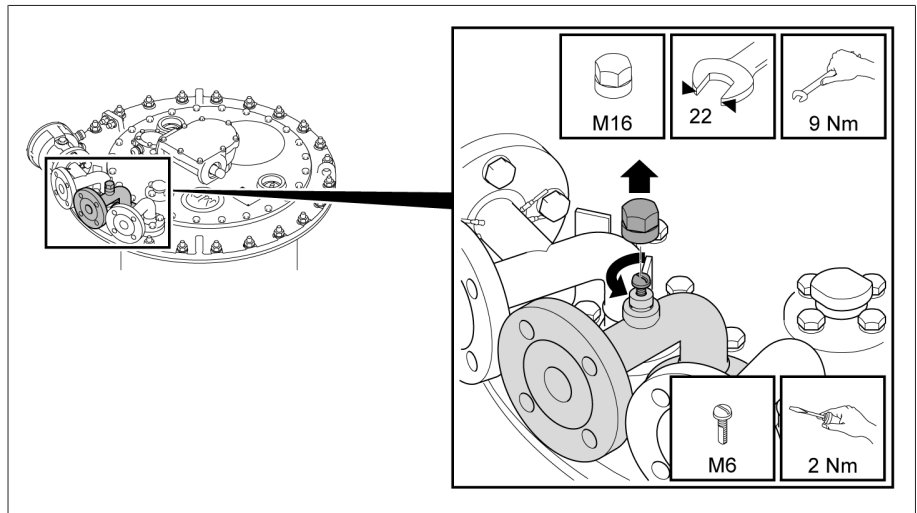


Figura 273: dado a calotta

2. **AVVISO!** Una tubazione di aspirazione non sfiata completamente pregiudica considerevolmente la capacità d'isolamento a terra del commutatore sotto carico. Aprire la vite di sfiato e sfiatare completamente la tubazione di aspirazione.
3. Chiudere la vite di sfiato.
4. Bloccare la vite di sfiato con il dado a calotta.

6.3.3 Controllo del comando a motore

AVVISO

Danni al commutatore sotto carico/a vuoto!

Danni al commutatore sotto carico/a vuoto in caso di azionamento in assenza di liquido isolante.

- > Verificare che il selettore/commutatore a vuoto sia immerso completamente nel liquido isolante e che la camera d'olio del commutatore sotto carico sia riempita completamente di liquido isolante.

Danni al commutatore sotto carico e al comando a motore!

Danni al commutatore sotto carico e al comando a motore dovuti a un impiego non conforme del dispositivo di indicazione di posizione!

- > Ai collegamenti del modulo indicatore di posizione devono essere connessi solo circuiti elettrici così come descritto nel capitolo Dati tecnici del dispositivo di indicazione di posizione.
- > Il momento di commutazione del dispositivo di indicazione di posizione nel comando a motore non equivale al momento di commutazione dell'interruttore sotto carico. Esso dipende dal tipo di interruttore. Bisogna tenere conto di questo comportamento se si pensa di utilizzare dei sistemi di interblocco tra il comando a motore e i dispositivi esterni (per es. interruttore potenza trasformatore).
- > Pertanto per il monitoraggio, il bloccaggio e il comando tramite dispositivi esterni non bisogna utilizzare il dispositivo di indicazione di posizione, bensì il contatto "Commutatore sotto carico in esercizio" indicato nello schema elettrico.

Controllare prima della messa in funzione del trasformatore se l'accoppiamento del comando a motore e del commutatore sotto carico è corretto e se il comando a motore funziona correttamente.

Verifiche del comando a motore

1. Eseguire le prove di funzionamento in base alle relative istruzioni di servizio di MR per il comando a motore.
2. **AVVISO!** Se il comando a motore non è accoppiato correttamente si possono verificare danni al commutatore sotto carico. Effettuare le manovre di prova sull'intero campo di regolazione. Verificare che in ogni posizione di esercizio l'indicazione di posizione del comando a motore coincida con quella del commutatore sotto carico (vetro spia sulla testa del commutatore).

Prove di isolamento sul cablaggio del trasformatore

- > Osservare le istruzioni relative alle prove di isolamento sul cablaggio del trasformatore in base alle relative istruzioni di servizio di MR per il comando a motore.

6.3.4 Verifica del relè di protezione

6.3.4.1 Verifica dei relè di protezione (RS 2001, 2001/V, 2001/H, 2001/E, 2001/5, 2001/R, 2001/T, 2003)

- ✓ Verificare il funzionamento corretto del relè di protezione prima di mettere in funzione il trasformatore:
 1. Mettere a terra il trasformatore sul lato di sovratensione e di sottotensione. Verificare che il collegamento a terra con il trasformatore non venga interrotto durante la prova.
 2. Prendere le misure necessarie affinché il trasformatore resti fuori tensione durante la prova.
 3. Prendere le misure necessarie per assicurare che il dispositivo automatico antincendio sia inattivo.
 4. Svitare le viti sul coperchio della cassetta porta morsetti e rimuovere il coperchio stesso.
 5. Svitare la vite a intaglio per la connessione di polo e smontare il coperchio della cassetta porta morsetti con il cavetto.
 6. Premere il tasto di prova FUORI SERVIZIO.
 7. Allontanarsi dalla zona di pericolo del trasformatore.

8. Verificare che l'interruttore di potenza del trasformatore non possa essere chiuso.
 - » Controllo passivo di sicurezza
9. Premere il tasto di prova IN SERVIZIO.
- 10 Allontanarsi dalla zona di pericolo del trasformatore.
- .
11. Chiudere l'interruttore di potenza del trasformatore con sezionatori aperti e trasformatore collegato a massa su tutti i lati.
- 12 Premere il tasto di prova FUORI SERVIZIO.
- .
- 13 Verificare che l'interruttore di potenza del trasformatore sia aperto.
- .
- ⇒ Controllo attivo di sicurezza.
14. Premere il tasto di prova IN SERVIZIO per ripristinare il relè di protezione.
15. Posizionare il cavetto per il coperchio della cassetta porta morsetti e fissarlo con la vite a intaglio.
- 16 Montare il coperchio della cassetta porta morsetti e chiuderlo con le viti.
- .

6.3.4.2 Verifica del relè di protezione (RS 2004)

- ✓ Verificare il funzionamento corretto del relè di protezione prima di mettere in funzione il trasformatore:
 1. Verificare che la serrandina si trovi in posizione IN SERVIZIO.
 2. Allontanarsi dalla zona di pericolo del trasformatore.
 3. Chiudere l'interruttore di potenza del trasformatore con sezionatori aperti e trasformatore collegato a massa su tutti i lati.
 4. Premere il tasto di prova FUORI SERVIZIO.
 5. Verificare che l'interruttore di potenza del trasformatore sia aperto.
 - » Controllo attivo di sicurezza

6.3.5 Verifica del dispositivo di controllo della pressione

1. Mettere a terra il trasformatore sul lato di sovratensione e di sottotensione. Verificare che il collegamento a terra con il trasformatore non venga interrotto durante la prova.
2. Prendere le misure necessarie affinché il trasformatore resti fuori tensione durante la prova.
3. Prendere le misure necessarie per assicurare che il dispositivo automatico antincendio sia inattivo.
4. Rimuovere la copertura.
5. Premere il pulsante sull'interruttore a scatto.
 - » Il pulsante è in posizione FUORI SERVIZIO.
6. Allontanarsi dalla zona di pericolo del trasformatore.
7. Verificare che l'interruttore di potenza del trasformatore non possa essere chiuso.
 - » Controllo passivo di sicurezza
8. Premere il pulsante sull'interruttore a scatto.
 - » Il pulsante è in posizione IN SERVIZIO.
9. Allontanarsi dalla zona di pericolo del trasformatore.
- 10 Chiudere l'interruttore di potenza del trasformatore con sezionatori aperti e trasformatore collegato a massa su tutti i lati.
11. Premere il pulsante sull'interruttore a scatto.
 - ⇒ Il pulsante è in posizione FUORI SERVIZIO.
- 12 Verificare che l'interruttore di potenza del trasformatore sia aperto.
- .
- ⇒ Controllo attivo di sicurezza.

- 13 Premere il pulsante sull'interruttore a scatto per resettare il dispositivo di controllo della pressione.
⇒ Il pulsante è in posizione IN SERVIZIO.
- 14 Fissare la copertura.

6.3.6 Messa in servizio del trasformatore

- ✓ Il contatto di segnalazione di valore inferiore al livello minimo dell'olio isolante nel conservatore dell'olio del commutatore sotto carico è collegato in serie al circuito di sgancio dell'interruttore di potenza.
 - ✓ Il relè di protezione e i dispositivi di protezione supplementari sono collegati in serie al circuito di sgancio dell'interruttore di potenza.
 - ✓ Accertarsi che il comando a motore e tutti i dispositivi di protezione siano funzionanti e pronti all'uso.
 - ✓ Verificare che la camera d'olio del commutatore sotto carico sia riempita completamente d'olio isolante.
 - ✓ Controllare che tutti i rubinetti di chiusura tra il commutatore sotto carico e il conservatore dell'olio del commutatore siano aperti.
1. Accendere il trasformatore.
 2. **AVVISO!** Le correnti transitorie di accensione possono essere molto superiori alla corrente nominale del trasformatore e possono comportare anche correnti con andamento non simmetrico o non sinusoidale con conseguente sovraccarico del commutatore sotto carico in caso di commutazione. Eseguire manovre di commutazione sia a vuoto che sotto carico solo dopo lo smorzamento della corrente transitoria di accensione.

7 Risoluzione guasti

▲ AVVERTENZA



Pericolo di esplosione!

I gas esplosivi sotto il coperchio della testa del commutatore sotto carico possono deflagrare o esplodere causando gravi lesioni anche mortali.

- > Accertarsi che nelle immediate vicinanze non ci siano o si sviluppino fonti d'innesco come fiamme vive, superfici molto calde o scintille (per es. a causa di cariche elettrostatiche).
- > Privare della tensione tutti i circuiti ausiliari (per es. dispositivo di controllo commutazione, valvola di sovrappressione, dispositivo di controllo della pressione) prima di rimuovere il coperchio della testa del commutatore sotto carico.
- > Durante i lavori non usare apparecchi elettrici (per es. sviluppo di scintille da avvitatori a percussione).

AVVISO

Danni al commutatore sotto carico e al trasformatore!

L'intervento del relè di protezione o di altri dispositivi di protezione può essere un sintomo di danni al commutatore sotto carico e al trasformatore. Non è consentito inserire il trasformatore senza previo controllo!

- > Controllare il commutatore sotto carico e il trasformatore in caso di intervento del relè di protezione o di altri dispositivi di protezione.
- > Riprendere l'esercizio solo quando si è stabilito con certezza che né il commutatore né il trasformatore hanno subito danni.

AVVISO

Danni al comando a motore

Danni al comando a motore dovuti alla presenza di condensa nel cofano di protezione del comando a motore.

- > Chiudere sempre ermeticamente il cofano di protezione del comando a motore.
- > In caso di periodi di fermo è necessario collegare e mettere in funzione la scaldiglia nel comando a motore per più di 2 settimane. Se ciò non fosse possibile, ad esempio durante il trasporto, mettere nella custodia di protezione una quantità sufficiente di essiccativo.

La seguente tabella vuole essere d'aiuto per riconoscere ed eventualmente eliminare autonomamente le anomalie.

Per ulteriori informazioni vedere le istruzioni di servizio per il relè di protezione o le istruzioni di servizio del relativo dispositivo di protezione.

In caso di guasti del commutatore sotto carico e del comando a motore che non possono essere risolti facilmente sul posto, nonché in caso di intervento del relè di protezione o di altri dispositivi di protezione, contattare il rappresentante di zona di MR, il produttore del trasformatore oppure direttamente

Maschinenfabrik Reinhausen GmbH
Assistenza tecnica
Casella postale 12 03 60
93025 Ratisbona
Germania
Tel.: +49 94140 90-0

Fax: +49 9 41 40 90-7001
 Email: service@reinhausen.com
 Internet: www.reinhausen.com

Guasto	Provvedimento da adottare
Intervento del relè di protezione	Vedere "Intervento del relè di protezione e rimessa in servizio del trasformatore" Inoltre contattare MR.
Intervento della valvola di sovrappressione (ad es. MPrec®)	Il commutatore sotto carico e il trasformatore devono essere controllati. A seconda della causa dell'intervento effettuare misurazioni/verifiche sul trasformatore. Per il controllo del commutatore sotto carico rivolgersi a MR.
Reazione del dispositivo di controllo della pressione (ad es. DW 2000)	Vedere "Reazione del dispositivo di controllo della pressione e rimessa in servizio del trasformatore" Inoltre contattare MR.
Intervento del dispositivo di controllo commutazione	Dopo la reazione del dispositivo di controllo commutazione non è più possibile un azionamento elettrico del comando a motore. Non è consentito un azionamento manuale del comando a motore mediante la manovella, con trasformatore acceso. Il commutatore sotto carico e il trasformatore devono essere controllati. A seconda della causa dell'intervento effettuare misurazioni/verifiche sul trasformatore. Per il controllo del commutatore sotto carico rivolgersi a MR.
Intervento del disco di rottura nel coperchio della testa del commutatore sotto carico	Il commutatore sotto carico e il trasformatore devono essere controllati. A seconda della causa dell'intervento effettuare misurazioni/verifiche sul trasformatore. Per il controllo del commutatore sotto carico rivolgersi a MR.
Intervento del salvamotore magnetotermico nel comando a motore	Vedere il capitolo "Risoluzione guasti" nelle istruzioni di servizio del comando a motore
Intervento del contatto di segnalazione in caso di livello dell'olio isolante al di sotto del minimo nel conservatore dell'olio del commutatore sotto carico.	Controllare la tenuta del sistema di tubazioni (tubi ecc.) e la testa del commutatore sotto carico. Controllare il livello e la qualità dell'olio isolante nella camera d'olio secondo le relative istruzioni di servizio per il commutatore sotto carico. Se non vengono raggiunti i valori limite, contattare anche MR.
Il commutatore sotto carico non cambia la posizione di servizio (difficoltà di movimento, non funzionano i tasti Aumenta/Diminuisce, scatto dell'interruttore non udibile)	Contattare MR.
Nessuna modifica della tensione sul trasformatore nonostante si sia verificato un cambio della posizione sul comando a motore	Contattare MR.
Differente indicazione di posizione sul comando a motore e sul commutatore sotto carico	Contattare MR.
Rumori sull'albero di comando o sul comando a motore durante il cambio della posizione di servizio	Verificare il montaggio corretto dell'albero di comando in base alle relative istruzioni di servizio specifiche. Controllare la posizione corretta delle fascette stringitubo e delle lamiere di protezione. Contattare MR in caso di rumori del comando a motore.
Segnalazione in rosso sull'unità di monitoraggio	Scaricare, se possibile, la banca dati e spedirla insieme al codice dell'errore a MR.
Avvertenza o intervento del relè Buchholz sul trasformatore	Informare il produttore del trasformatore.
Differenza rispetto al valore di riferimento nella misurazione della resistenza di avvolgimento del trasformatore	Contattare il produttore del trasformatore ed eventualmente MR e comunicare i valori misurati.

Guasto	Provvedimento da adottare
Differenza rispetto al valore di riferimento nell'analisi dei gas disciolti in olio (olio per trasformatori)	Contattare il produttore del trasformatore ed eventualmente MR e comunicare i valori misurati.
Differenza rispetto al valore di riferimento nella misurazione del rapporto di trasformazione	Contattare il produttore del trasformatore ed eventualmente MR e comunicare i valori misurati.
Differenza rispetto al valore limite dei valori del liquido isolante	Effettuare il cambio del liquido isolante, controllare l'essiccatore del conservatore dell'olio del commutatore sotto carico.

Tabella 7: Risoluzione guasti

7.1 Intervento del relè di protezione e rimessa in servizio del trasformatore

▲ AVVERTENZA



Pericolo di esplosione!

I gas esplosivi nel relè di protezione possono deflagrare o esplodere causando gravi lesioni anche mortali.

- > Attendere circa 15 minuti dopo lo spegnimento del trasformatore prima di procedere con altre operazioni sul relè di protezione, in modo da far disperdere i gas esplosivi.
- > Accertarsi che nelle immediate vicinanze non ci siano o si sviluppino fonti d'innesco come fiamme vive, superfici molto calde o scintille (per es. a causa di cariche elettrostatiche).
- > Privare della tensione tutti i circuiti ausiliari prima di iniziare i lavori.
- > Durante i lavori non usare apparecchi elettrici (per es. sviluppo di scintille da avvitatori a percussione).

▲ AVVERTENZA



Pericolo di morte e di gravi lesioni!

Pericolo di morte e gravi lesioni dovute a un controllo insufficiente del commutatore sotto carico e del trasformatore!

- > In caso di intervento del relè di protezione contattare assolutamente la Maschinenfabrik Reinhausen per il controllo del commutatore sotto carico e del trasformatore.
- > Riprendere l'esercizio solo quando si è stabilito con certezza che né il commutatore sotto carico né il trasformatore presentano danni.

Se gli interruttori di potenza sono scattati per intervento del relè di protezione procedere come segue:

1. Stabilire il momento in cui è avvenuto l'intervento.
2. Accertare la posizione di esercizio del commutatore sotto carico.
3. Bloccare per ogni evenienza il comando a motore facendo scattare il salvamotore magnetotermico così da evitare una commutazione del commutatore sotto carico comandata a distanza.
4. Controllare il coperchio della testa del commutatore sotto carico. Se si accerta la fuoriuscita di liquido isolante chiudere immediatamente la valvola d'arresto del conservatore dell'olio.
5. Controllare se la serrandina del relè di protezione si trova in posizione FUORI SERVIZIO o IN SERVIZIO.

7.1.1 Serrandina in posizione IN SERVIZIO

Se la serrandina si trova in posizione IN SERVIZIO può esserci un'anomalia nel circuito di sgancio. Controllare in questo caso il circuito di sgancio. Se non è possibile chiarire le cause d'intervento del relè di protezione rivolgersi assolutamente alla Maschinenfabrik Reinhausen per un controllo del commutatore sotto carico.

7.1.2 Serrandina in posizione FUORI SERVIZIO



Tenere presente che nel relè di protezione RS 2004, per effetto del meccanismo di ripristino della posizione, la serrandina non resta in posizione FUORI SERVIZIO dopo l'intervento del relè. Se la causa dell'intervento del relè di protezione RS 2004 non è da attribuire a un guasto nel circuito di sgancio, procedere anche per l'RS 2004 come descritto di seguito.

Se la serrandina si trova in posizione FUORI SERVIZIO procedere come segue:

1. Accertarsi che il trasformatore non possa essere messo in servizio.
2. Contattare la Maschinenfabrik Reinhausen e fornire le seguenti informazioni:
 - » Numero di serie del relè di protezione e del commutatore sotto carico.
 - » Qual era l'entità del carico del trasformatore al momento dell'intervento?
 - » È stata effettuata una manovra del commutatore sotto carico immediatamente prima oppure al momento dell'intervento?
 - » Al momento dell'intervento sono intervenuti altri dispositivi di protezione del trasformatore?
 - » Al momento dell'intervento sono state eseguite manovre di commutazione in rete?
 - » Al momento dell'intervento si sono registrate sovratensioni?
3. Eseguire le ulteriori misure dopo averle concordate con la Maschinenfabrik Reinhausen.

7.1.3 Rimessa in servizio del trasformatore

Dopo aver individuato ed eliminato la causa dell'intervento del relè di protezione, si può rimettere in servizio il trasformatore:

1. Verificare il relè di protezione [► Sezione 6.3.4.1, Pagina 193].
2. Mettere in servizio il trasformatore.

7.2 Intervento del dispositivo di controllo della pressione e rimessa in servizio del trasformatore

▲ AVVERTENZA



Pericolo di morte e di gravi lesioni!

Pericolo di morte e gravi lesioni dovute a un controllo insufficiente del commutatore sotto carico e del trasformatore!

- > In caso di intervento del dispositivo di controllo della pressione contattare assolutamente la Maschinenfabrik Reinhausen per il controllo del commutatore sotto carico e del trasformatore.
- > Riprendere l'esercizio solo quando si è stabilito con certezza che né il commutatore sotto carico né il trasformatore presentano danni.

Se gli interruttori di potenza sono scattati per intervento del dispositivo di controllo della pressione procedere nel modo seguente:

1. Stabilire il momento in cui è avvenuto l'intervento.
2. Accertare la posizione di esercizio del commutatore sotto carico.
3. Bloccare per ogni evenienza il comando a motore facendo scattare il salvamotore magnetotermico così da evitare una commutazione del commutatore sotto carico comandata a distanza.
4. Controllare il coperchio della testa del commutatore sotto carico. Se si accerta la fuoriuscita di olio isolante chiudere immediatamente la valvola d'arresto del conservatore dell'olio.
5. Verificare se il tasto del dispositivo di controllo della pressione è in posizione FUORI SERVIZIO o IN SERVIZIO.

7.2.1 Pulsante in posizione IN SERVIZIO

Se il pulsante si trova in posizione IN SERVIZIO può esserci un'anomalia nel circuito di sgancio. Controllare in questo caso il circuito di sgancio. Se non è possibile chiarire le cause dell'intervento del dispositivo di controllo della pressione rivolgersi assolutamente alla Maschinenfabrik Reinhausen per un controllo del commutatore sotto carico.

7.2.2 Pulsante in posizione FUORI SERVIZIO

Se il pulsante si trova in posizione FUORI SERVIZIO procedere come segue:

1. Accertarsi che il trasformatore non possa essere messo in servizio.
2. Contattare la Maschinenfabrik Reinhausen e fornire le seguenti informazioni:
 - » Qual era l'entità del carico del trasformatore al momento dell'intervento?
 - » È stata effettuata una manovra del commutatore sotto carico immediatamente prima oppure al momento dell'intervento?
 - » Al momento dell'intervento sono intervenuti altri dispositivi di protezione del trasformatore?
 - » Al momento dell'intervento sono state eseguite manovre di commutazione in rete?
 - » Al momento dell'intervento si sono registrate sovratensioni?
 - » Qual è l'entità della pressione statica sulla valvola di sovrappressione (differenza di altezza fra il livello dell'olio nel conservatore del commutatore sotto carico e la valvola di sovrappressione)?
3. Eseguire le ulteriori misure dopo averle concordate con la Maschinenfabrik Reinhausen.

7.2.3 Rimessa in servizio del trasformatore

Dopo aver individuato ed eliminato la causa dell'intervento del dispositivo di controllo della pressione, si può rimettere in servizio il trasformatore:

1. Verificare che il pulsante dell'interruttore a scatto si trovi in posizione IN SERVIZIO.
2. Mettere in servizio il trasformatore.

8 Smaltimento

Per lo smaltimento osservare le disposizioni in materia di smaltimento in vigore nei relativi Paesi.

In caso di domande relative allo smontaggio e allo smaltimento contattare il Servizio tecnico della Maschinenfabrik Reinhausen GmbH.

9 Dati tecnici

In questo capitolo sono riepilogati i dati tecnici principali del commutatore sotto carico.

Ulteriori informazioni per la scelta di commutatori sotto carico in generale possono essere ricavate dai capitoli "Denominazione del commutatore sotto carico", "Caratteristiche elettriche" e "Scelta del commutatore sotto carico" nei dati tecnici TD61.

9.1 Dati tecnici commutatore sotto carico

9.1.1 Caratteristiche del commutatore sotto carico

Dati elettrici VACUTAP® VM I

Commutatore sotto carico	VM I 651	VM I 802	VM I 1002	VM I 1203	VM I 1503
Corrente passante nominale max. I_{um} [A]	650	800	1 000	1 200	1 500
Corrente di breve durata nominale [kA]	6,5	8	10	12	15
Durata nominale del cortocircuito [s]	3				
Corrente impulsiva nominale [kA]	16,25	20	25	30	37,5
Tensione di gradino nominale max. U_{im} [V] ¹⁾	3 300				
Potenza di gradino P_{stN} [kVA]	1 625	2 600	2 600	3 500	3 500
Frequenza nominale [Hz]	50...60				

Tabella 8: dati elettrici VACUTAP® VM I

¹⁾ Un superamento del 10% della tensione di gradino nominale massima, causato da una sovraeccitazione del trasformatore, è consentito se non viene superata la potenza di gradino.

Dati elettrici VACUTAP® VM II

Commutatore sotto carico	VM II 652
Corrente passante nominale max. I_{um} [A]	650
Corrente di breve durata nominale [kA]	6,5
Durata nominale del cortocircuito [s]	3
Corrente impulsiva nominale [kA]	16,25
Tensione di gradino nominale max. U_{im} [V] ¹⁾	3 300
Potenza di gradino P_{stN} [kVA]	1 625
Frequenza nominale [Hz]	50...60

Tabella 9: dati elettrici VACUTAP® VM II

¹⁾ Un superamento del 10% della tensione di gradino nominale massima, causato da una sovraeccitazione del trasformatore, è consentito se non viene superata la potenza di gradino.

Dati elettrici VACUTAP® VM III

Commutatore sotto carico	VM III 650 Y
Corrente passante nominale max. I_{um} [A]	650
Corrente di breve durata nominale [kA]	6,5
Durata nominale del cortocircuito [s]	3
Corrente impulsiva nominale [kA]	16,25
Tensione di gradino nominale max. U_{im} [V] ¹⁾	3 300
Potenza di gradino (P_{stN}) [kVA]	1 625
Frequenza nominale [Hz]	50...60

Tabella 10: dati elettrici VACUTAP® VM III

¹⁾ Un superamento del 10% della tensione di gradino nominale massima, causato da una sovraeccitazione del trasformatore, è consentito se non viene superata la potenza di gradino.

Dati meccanici VACUTAP® VM I II III

N. delle posizioni di esercizio	senza preselettore: massimo 18 con preselettore: massimo 35
N. dei settori collegati	1...3
Tipi di selettori	RC/RD/RDE
dimensioni	Vedere disegni quotati
Peso	
Volume dislocato e contenuto olio	

Tabella 11: dati meccanici VACUTAP® VM I II III

9.1.2 Condizioni ambientali ammissibili

Temperatura aria in esercizio	- 25 °C...+ 50 °C
Temperatura del liquido isolante in esercizio	- 25 °C...+ 105 °C (in caso di esercizio d'emergenza del trasformatore fino a 115 °C)
Temperatura di trasporto e stoccaggio	- 40 °C...+ 50 °C
Temperature d'essiccamento	vedere Istruzioni per il montaggio e la messa in funzione, capitolo "Montaggio"

Resistenza alla pressione	La camera d'olio del commutatore sotto carico è a tenuta fino a una pressione differenziale costante di 0,3 bar (pressione di prova 0,6 bar). La testa e il coperchio del commutatore sotto carico e del commutatore a vuoto sono resistenti al vuoto.
Liquido isolante	<ul style="list-style-type: none"> - Oli isolanti nuovi derivanti da prodotti petroliferi¹⁾ secondo IEC60296 e ASTM D3487 (norme equivalenti su richiesta) - Oli isolanti nuovi derivanti da altri idrocarburi incontaminati secondo IEC60296, o miscele di questi oli con prodotti petroliferi¹⁾ secondo IEC60296, ASTM D3487 o norme equivalenti su richiesta - Liquidi isolanti alternativi, p. es. esteri naturali e sintetici o oli al silicone, su richiesta <p>¹⁾ In questo contesto gli oli gas-to-liquid (oli GTL) sono considerati prodotti petroliferi</p>

Tabella 12: Condizioni ambientali ammissibili

9.1.3 Altezza del conservatore dell'olio

Si deve tenere conto dell'altezza ammissibile per i conservatori dell'olio del commutatore sotto carico e del trasformatore. In questo modo si garantisce:

- la tenuta del conservatore dell'olio del commutatore sotto carico nei confronti dell'ambiente e del trasformatore
- il funzionamento corretto (p.es. ciclo di commutazione) del commutatore sotto carico e di altri dispositivi regolati dalla pressione.

La versione standard del commutatore sotto carico è dimensionata fino ad un'altezza H_{max} del conservatore dell'olio di **max. 5 m**. Per determinare questa altezza è necessario stabilire la distanza tra il livello massimo dell'olio nel conservatore dell'olio e il bordo superiore del coperchio della testa del commutatore sotto carico.

In fase d'ordine è necessario indicare un'altezza H_{max} del livello dell'olio nel conservatore dell'olio del commutatore sotto carico di 5 m al di sopra del coperchio della testa del commutatore sotto carico per consentire di scegliere il modello appropriato.

Per commutatori VACUTAP® con altezze d'installazione H_{NHN} superiori a 2.000 m s.l.m l'altezza H_{max} massima ammissibile del conservatore dell'olio aumenta della distanza minima H_{max} tra superficie dell'olio e il coperchio della testa del commutatore sotto carico come riportato alla sezione Altezza d'installazione sopra il livello del mare.

Differenza d'altezza Δh del livello dell'olio del commutatore sotto carico e del trasformatore

In caso di conservatori dell'olio del commutatore sotto carico e del trasformatore separati localmente la differenza d'altezza Δh tra i livelli dell'olio deve essere di **massimo 3 m**.

In caso di conservatore dell'olio del commutatore sotto carico e del trasformatore comune (con o senza parete di separazione) generalmente questa distanza non viene raggiunta. Quindi si può ignorare la differenza d'altezza in caso di conservatore dell'olio comune.

9.1.4 Altezza d'installazione sopra il livello del mare

I commutatori sotto carico isolati in olio VACUTAP® con conservatore dell'olio aperto sono omologati senza restrizioni fino ad un'altezza d'installazione H_{NHN} di 2.000 m s.l.m. Al di sopra dei 2.000 m bisogna tenere conto di un'altezza minima per il conservatore dell'olio.

L'altezza di montaggio del conservatore dell'olio è data dalla distanza H_{min} dal bordo superiore del coperchio della testa del commutatore fino alla superficie dell'olio nel conservatore dell'olio.

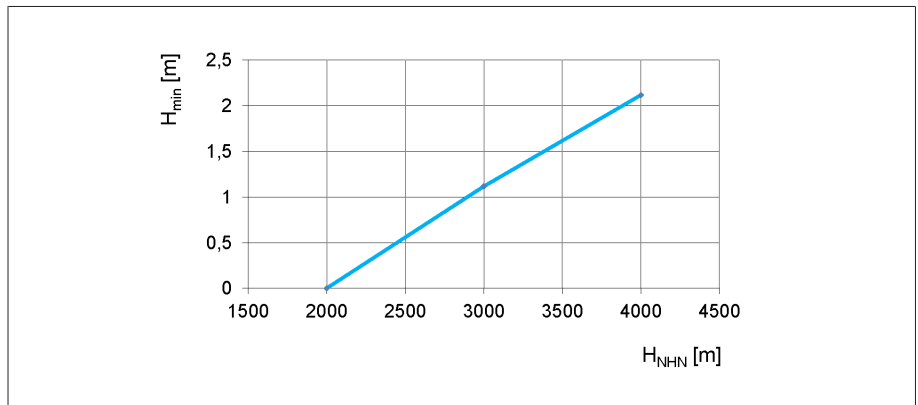


Figura 274: distanza minima H_{min} dalla superficie dell'olio al coperchio della testa del commutatore sotto carico

H_{min}	Distanza dalla superficie dell'olio nel conservatore dell'olio fino al bordo superiore del coperchio della testa del commutatore
H_{NHN}	Altezza d'installazione sopra il livello del mare

Per commutatori VACUTAP® con altezze d'installazione H_{NHN} superiori a 2.000 m s.l.m l'altezza massima ammissibile del conservatore dell'olio (come riportato alla sezione Altezza del conservatore dell'olio) aumenta della distanza minima H_{min} tra superficie dell'olio e coperchio della testa del commutatore sotto carico.

9.2 Dati tecnici relè di protezione

Di seguito sono riportati i dati tecnici del relè di protezione RS 2001. In base alla norma DIN EN 60255-1 vale quanto segue: precisione d'esercizio = precisione base

Custodia	Versione per esterno
Grado di protezione	IP 66
Azionamento relè	Serrandina con foro
Peso	ca. 3,5 kg
Velocità del flusso dell'olio delle varianti disponibili al momento dell'intervento (temperatura dell'olio 20 °C)	0,65 ± 0,15 m/s 1,20 ± 0,20 m/s 3,00 ± 0,40 m/s 4,80 ± 0,60 m/s

Tabella 13: Dati tecnici generali

Interruttore di scatto

Il relè di protezione può essere fornito sia con un contatto magnetico a gas inerte normalmente aperto NA o con un contatto magnetico a gas inerte normalmente chiuso NC (vedere il disegno quotato fornito). Altre disposizioni di contatti possono essere fornite come esecuzioni speciali.

Dati elettrici per contatto magnetico a gas inerte normalmente chiuso NC

Parametri elettrici	
Capacità di interruzione CC	1,2 W...200 W
Capacità di interruzione CA (50 Hz)	1,2 VA...400 VA
Tensione di commutazione CA/CC	24 V...250 V
Corrente di commutazione CA/CC	4,8 mA...2 A

Tabella 14: Parametri elettrici

Potere di apertura (inserimento e disinserimento del carico)	
Corrente di commutazione minima CA/CC (tensione minima)	50 mA (a 24 V)
Corrente di commutazione minima CA/CC (tensione massima)	4,8 mA (a 250 V)
Corrente di commutazione massima CC (corrente massima)	1,6 A (a 125 V con L/R = 40 ms)
Corrente di commutazione massima CC (tensione massima)	0,9 A (a 250 V con L/R = 40 ms)
Corrente di commutazione massima CA (corrente massima)	2 A (a 125 V con $\cos \varphi = 0,6$)
Corrente di commutazione massima CA (tensione massima)	1,6 A (a 250 V con $\cos \varphi = 0,6$)
Commutazioni	1 000 cicli

Tabella 15: Potere di apertura (inserimento e disinserimento del carico)

Rigidità dielettrica	
Rigidità dielettrica tensione alternata tra tutti i collegamenti sotto tensione e le parti a massa	2 500 V, 50 Hz, durata prova 1 minuto
Rigidità dielettrica tensione alternata tra i contatti aperti	2 000 V, 50 Hz, durata prova 1 minuto

Tabella 16: Rigidità dielettrica

Dati elettrici per contatto magnetico a gas inerte normalmente aperto NA

Parametri elettrici	
Capacità di interruzione CC	1,2 W...250 W
Capacità di interruzione CA (50 Hz)	1,2 VA...400 VA
Tensione di commutazione CA/CC	24 V...250 V
Corrente di commutazione CA/CC	4,8 mA...2 A

Tabella 17: Parametri elettrici

Potere di apertura (inserimento e disinserimento del carico)	
Corrente di commutazione minima CA/CC (tensione minima)	50 mA (a 24 V)
Corrente di commutazione minima CA/CC (tensione massima)	4,8 mA (a 250 V)
Corrente di commutazione massima CC (corrente massima)	2 A (a 125 V con L/R = 40 ms)
Corrente di commutazione massima CC (tensione massima)	1 A (a 250 V con L/R = 40 ms)
Corrente di commutazione massima CA (corrente massima)	2 A (a 125 V con $\cos \varphi = 0,6$)
Corrente di commutazione massima CA (tensione massima)	1,6 A (a 250 V con $\cos \varphi = 0,6$)
Commutazioni	1 000 cicli

Tabella 18: Potere di apertura (inserimento e disinserimento del carico)

Rigidità dielettrica	
Rigidità dielettrica tensione alternata tra tutti i collegamenti sotto tensione e le parti a massa	2 500 V, 50 Hz, durata prova 1 minuto
Rigidità dielettrica tensione alternata tra i contatti aperti	2 000 V, 50 Hz, durata prova 1 minuto

Tabella 19: Rigidità dielettrica

Condizioni ambientali

Temperatura ambiente Ta	-40 °C...+50 °C
Temperatura olio	< 130 °C
Pressione aria	corrisponde a 0 m...4 000 m s.l.m.

Tabella 20: condizioni ambientali

9.3 Versioni speciali relè di protezione

9.3.1 Relè di protezione con contatto di commutazione CO

Il relè di protezione può essere fornito con un contatto magnetico a gas inerte che consiste in un contatto di commutazione CO (variante 3) (vedere il disegno quotato fornito).

Dati elettrici per contatto magnetico a gas inerte con contatto di commutazione CO

Parametri elettrici	
Capacità di interruzione CC	1,2 W...150 W
Capacità di interruzione CA (50 Hz)	1,2 VA...200 VA
Tensione di commutazione CA/CC	24 V...250 V
Corrente di commutazione CA/CC	4,8 mA...1 A

Tabella 21: Parametri elettrici

Potere di apertura (inserimento e disinserimento del carico)	
Corrente di commutazione minima CA/CC (tensione minima)	50 mA (a 24 V)
Corrente di commutazione minima CA/CC (tensione massima)	4,8 mA (a 250 V)
Corrente di commutazione massima CC (corrente massima)	1,0 A (a 150 V con L/R = 40 ms)
Corrente di commutazione massima CC (tensione massima)	0,6 A (a 250 V con L/R = 40 ms)
Corrente di commutazione massima CA (corrente massima)	1 A (a 200 V con $\cos \varphi = 0,6$)
Corrente di commutazione massima CA (tensione massima)	0,8 A (a 250 V con $\cos \varphi = 0,6$)
Commutazioni	1 000 cicli

Tabella 22: Potere di apertura (inserimento e disinserimento del carico)

Rigidità dielettrica	
Rigidità dielettrica tensione alternata tra tutti i collegamenti sotto tensione e le parti a massa	2 500 V, 50 Hz, durata prova 1 minuto
Rigidità dielettrica tensione alternata tra i contatti aperti	1 150 V, 50 Hz, durata prova 1 minuto

Tabella 23: Rigidità dielettrica

9.3.2 Relè di protezione con più contatti magnetici a gas inerte

Il relè di protezione può essere fornito, su richiesta, corredato di più contatti magnetici a gas inerte indipendenti tra loro. Possono essere forniti in versione normalmente aperto NA oppure normalmente chiuso NC e sono galvanicamente separati tra loro (vedere il disegno quotato fornito).

I dati elettrici sono quelli di contatti magnetici a gas inerte nelle varianti normalmente aperto NA e normalmente chiuso NC.

9.4 Dati tecnici dispositivo di controllo della pressione

Dati tecnici generali

Installazione	Versione per esterno
Temperatura ambiente	-40 °C...+80 °C (meccaniche)
Pressacavo	M25x1,5
Grado di protezione	IP 55 secondo IEC 60529 (apparecchio chiuso)
Azionamento relè	Tubo ondulato con molla di contrasto
Temperatura olio	-40 °C...+100 °C
Peso	ca. 1,2 kg
Dispositivi	Per liquidi d'isolamento standard (IEC60296 e IEC60422)
Materiale guarnizione (olio - aria)	VITON
Campo di pressione ammissibile (pressione assoluta)	1 bar...6 bar, vuoto non ammesso
Pressione di commutazione superiore	3,8 ± 0,2 bar (pressione d'intervento)
Pressione di commutazione inferiore	2,8 ± 0,2 bar
Interruttore a scatto	
Morsetti	Connessione cavi: da 1 a 2 cavi per morsetto (Ø da 0,75 mm ² a 2,5 mm ²)
Contatti	1xNA (contatto di apertura), 1xNC (contatto di chiusura)
Categoria d'uso	IEC 60947-5-1: AC 15: 230 V/1 A DC 13: 60 V/0,5 A
Corrente permanente massima	10 A
Tensione di isolamento nominale	AC: 2,5 kV/min

Tabella 24: Dati tecnici generali

9.5 Valori limite per rigidità dielettrica e contenuto d'acqua dei liquidi isolanti

Valori limite per liquidi isolanti secondo la norma IEC 60296	U_d	H ₂ O
Alla prima messa in funzione del trasformatore	> 60 kV/2,5 mm	< 12 ppm
In esercizio	> 30 kV/2,5 mm	< 30 ppm
Dopo la manutenzione	> 50 kV/2,5 mm	< 15 ppm

Tabella 25: Valori limite per liquidi isolanti in base alla norma IEC 60296, la rigidità dielettrica misurata in base alla norma IEC 60156, il contenuto d'acqua misurato in base alla norma IEC 60814

Valori limite per esteri naturali secondo la norma IEC 62770	U_d	H ₂ O
Alla prima messa in funzione del trasformatore	> 60 kV/2,5 mm	≤ 100 ppm
In esercizio	> 30 kV/2,5 mm	≤ 200 ppm
Dopo la manutenzione	> 50 kV/2,5 mm	≤ 100 ppm

Tabella 26: Valori limite per esteri naturali in base alla norma IEC 62770, la rigidità dielettrica misurata in base alla norma IEC 60156, il contenuto d'acqua misurato in base alla norma IEC 60814

Valori limite per esteri sintetici secondo la norma IEC 61099	U_d	H ₂ O
Alla prima messa in funzione del trasformatore	> 60 kV/2,5 mm	≤ 100 ppm
In esercizio	> 30 kV/2,5 mm	≤ 400 ppm
Dopo la manutenzione	> 50 kV/2,5 mm	≤ 150 ppm

Tabella 27: Valori limite per esteri sintetici in base alla norma IEC 61099, la rigidità dielettrica misurata in base alla norma IEC 60156, il contenuto d'acqua misurato in base alla norma IEC 60814

9.6 Commutatore sotto carico per collegamento a stella con centro stella aperto

Ai commutatori sotto carico con centro stella aperto possono essere collegati **soltanto trasformatori di corrente** al centro stella aperto, poiché in caso contrario possono verificarsi sovratensioni inammissibili sul centro stella.



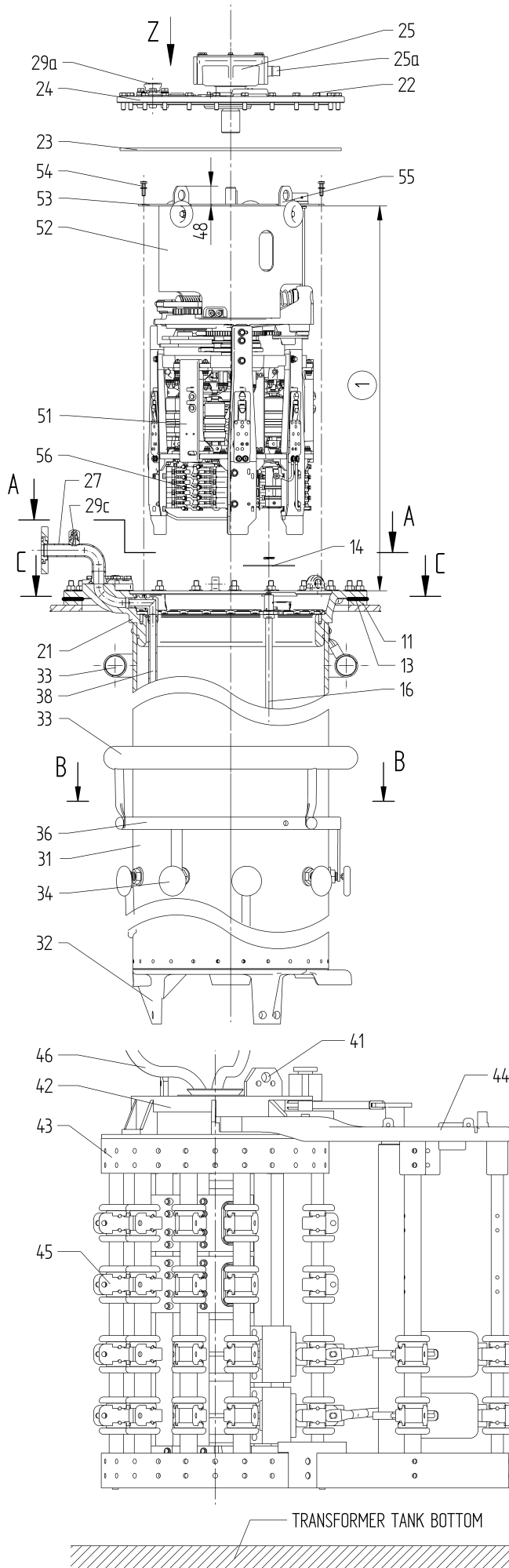
Non devono essere collegate bobine d'induttanza.

Collegamento delle tre derivazioni del comparto dell'olio (= centro stella aperto)	VACUTAP VM III 300/350/500/650 Y	
Collegamento del trasformatore di corrente e creazione del centro stella al di fuori del commutatore sotto carico	A) Tensioni di prova ammissibili tra i contatti di derivazione della camera d'olio	
	– Tensione nominale di tenuta a impulso atmosferico	< 140 kV (1,2/50 μ S) ¹⁾
	– Tensione nominale di tenuta a frequenza industriale	1 kV (50 Hz, 1 min.)
	B) Tensione d'esercizio massima ammissibile tra i contatti di derivazione della camera d'olio	1 kV (50...60 Hz)
¹⁾ Tensione d'intervento varistore con impulso atmosferico 1,2/50 μ s: > 1,4 kV, tensione residua con corrente di picco 1000 A (8/20 μ s) < 3 kV; massima sollecitazione energetica ammessa del varistore < 100 J		

Tabella 28: Tensioni di prova e tensioni d'esercizio ammissibili per VACUTAP® VM III 300/350/500/650 Y

10 Disegni

© MASCHINENFABRIK REINHAUSEN GMBH 2015
 THE REPRODUCTION, DISTRIBUTION AND UTILIZATION OF THIS DOCUMENT AS WELL AS THE COMMUNICATION OF ITS CONTENTS TO OTHERS WITHOUT EXPRESS AUTHORIZATION IS PROHIBITED. OFFENDERS WILL BE HELD LIABLE FOR THE PAYMENT OF DAMAGES. ALL RIGHTS RESERVED IN THE EVENT OF THE GRANT OF A PATENT, UTILITY MODEL OR DESIGN.



- 11 MOUNTING FLANGE ON TRANSFORMER COVER
- 12 FIXING SCREW M12
- 13 ON-LOAD TAP-CHANGER HEAD GASKET
- 14 TAP POSITION INDICATOR
- 15 INSPECTION WINDOW
- 16 DRIVE SHAFT FOR TAP POSITION INDICATOR
- 17 THROUGH-HOLES $\phi 15$ MM

- 21 ON-LOAD TAP-CHANGER HEAD
- 22 SCREW FOR ON-LOAD TAP-CHANGER HEAD COVER
- 23 GASKET FOR ON-LOAD TAP-CHANGER HEAD COVER
- 24 ON-LOAD TAP-CHANGER HEAD COVER
- 25 CENTRIC GEAR UNIT WITH DRIVE SHAFT 25a
- 26a PIPE CONNECTION R FOR PROTECTIVE RELAY
- 26b PIPE CONNECTION S FOR SUCTION PIPE
- 26c PIPE CONNECTION Q FOR OIL RETURN (WITH OIL FILTER ONLY)
- 27a AIR-VENT VALVE OF ON-LOAD TAP-CHANGER HEAD COVER
- 27b BLEEDING FACILITY FOR TRANSFORMER OIL COMPARTMENT
- 27c VENT SCREW FOR SUCTION PIPE

- 31 OIL COMPARTMENT
- 32 OIL COMPARTMENT BASE
- 33 SCREENING RING (WITH $U_m = 170\text{KV TO } 300\text{KV}$ ONLY)
- 34 OIL COMPARTMENT CONTACT
- 36 ON-LOAD TAP-CHANGER CURRENT TAKE-OFF TERMINAL
- 37 CONNECTION LEAD
- 38 SUCTION PIPE

- 41 SELECTOR SUSPENSION
- 42 SELECTOR GEAR
- 43 TAP SELECTOR
- 44 CHANGE-OVER SELECTOR
- 45 SELECTOR CONNECTION CONTACTS (REFER TO 10009917)
- 46 SELECTOR TAKE-OFF LEAD

- 51 DIVERTER SWITCH INSERT
- 52 SUPPORTING CYLINDER
- 53 BASE PLATE
- 54 FIXING SCREW
- 55 EYEBOLT THROUGH-HOLES $\phi 25$
- 56 TRANSITION RESISTORS

①	MAXIMUM WITHDRAWAL HEIGHT:
	72,5 kV --- 863 MM
	123 kV --- 993 MM
	170 kV --- 1123 MM
	245 kV --- 1223 MM
300 kV --- 1375 MM	

Ⓜ DRIVE SIDE OF SELECTOR

DATE	NAME	DOCUMENT NO.
18.10.2016	CTETPRAKTIK2	SED 4320533 001 01
19.10.2016	HILTNER	CHANGE NO.
20.10.2016	PRODASTSCHUK	1077666
SCALE		1:5

DIMENSION
 IN mm
 EXCEPT AS
 NOTED

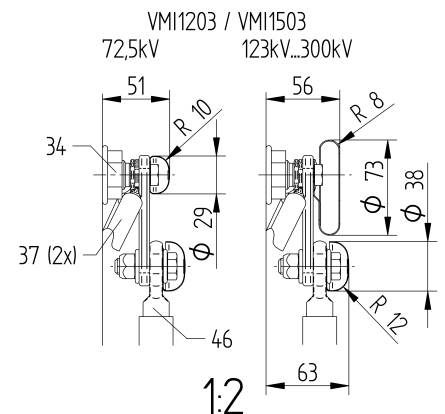
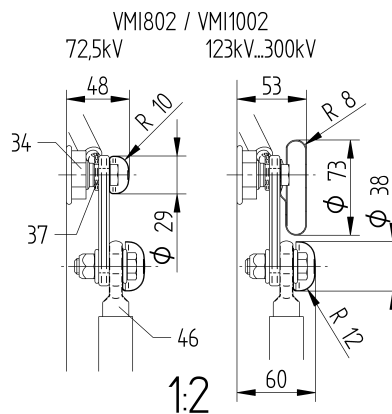
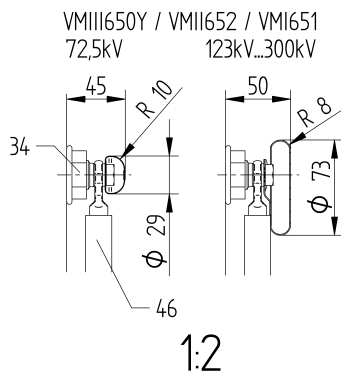
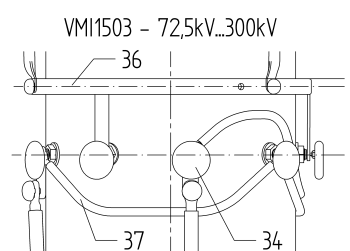
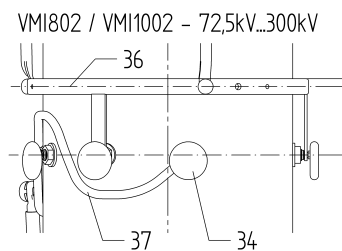
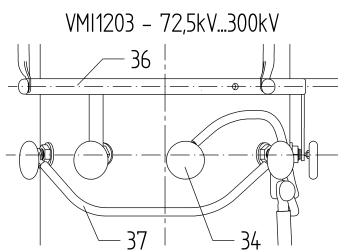
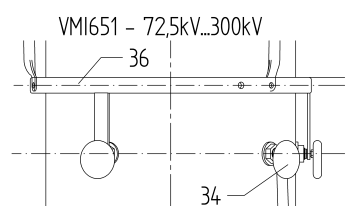
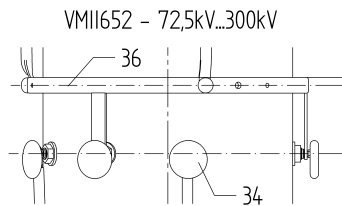
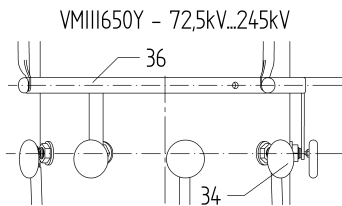
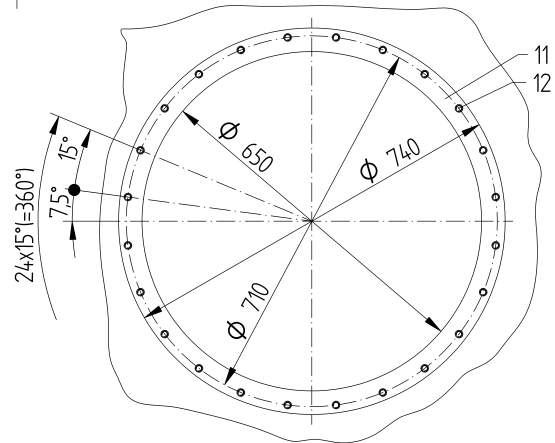
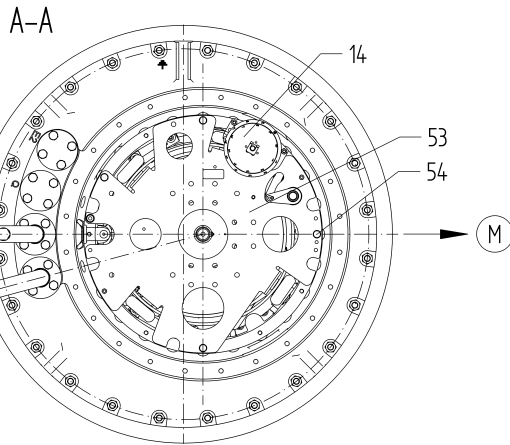
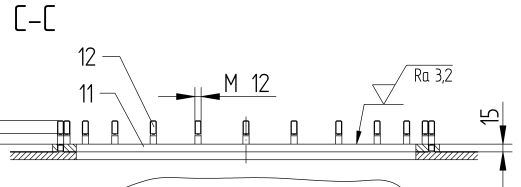
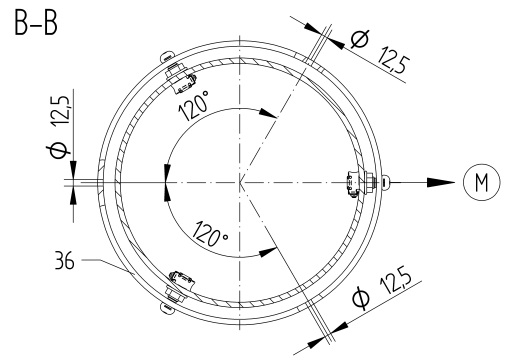
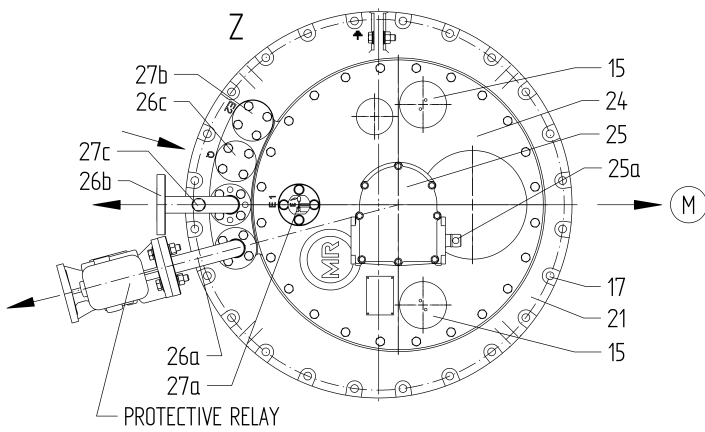


SELECTOR SIZE VACUTAP® VM
 SELECTOR SIZE RC/RD/RDE
 INSTALLATION DRAWING

SERIAL NUMBER

MATERIAL NUMBER	SHEET
100099500E	1/2

© MASCHINENFABRIK REINHAUSEN GMBH 2015
 THE REPRODUCTION, DISTRIBUTION AND UTILIZATION OF THIS DOCUMENT AS WELL AS THE COMMUNICATION OF ITS CONTENTS TO OTHERS WITHOUT EXPRESS AUTHORIZATION IS PROHIBITED. OFFENDERS WILL BE HELD LIABLE FOR THE PAYMENT OF DAMAGES. ALL RIGHTS RESERVED IN THE EVENT OF THE GRANT OF A PATENT, UTILITY MODEL OR DESIGN.



DATE	18.10.2016	DOCUMENT NO.	SED 4320533 001 01
DFTR.	19.10.2016	NAME	CTETPRAKTIK2
CHKD.	20.10.2016	HILFNER	PRODASTSCHUK
STAND.		CHANGE NO.	1077666
		SCALE	1:5

DIMENSION
 IN mm
 EXCEPT AS
 NOTED



SELECTOR SIZE VACUTAP® VM
 SELECTOR SIZE RC/RD/RDE
 INSTALLATION DRAWING

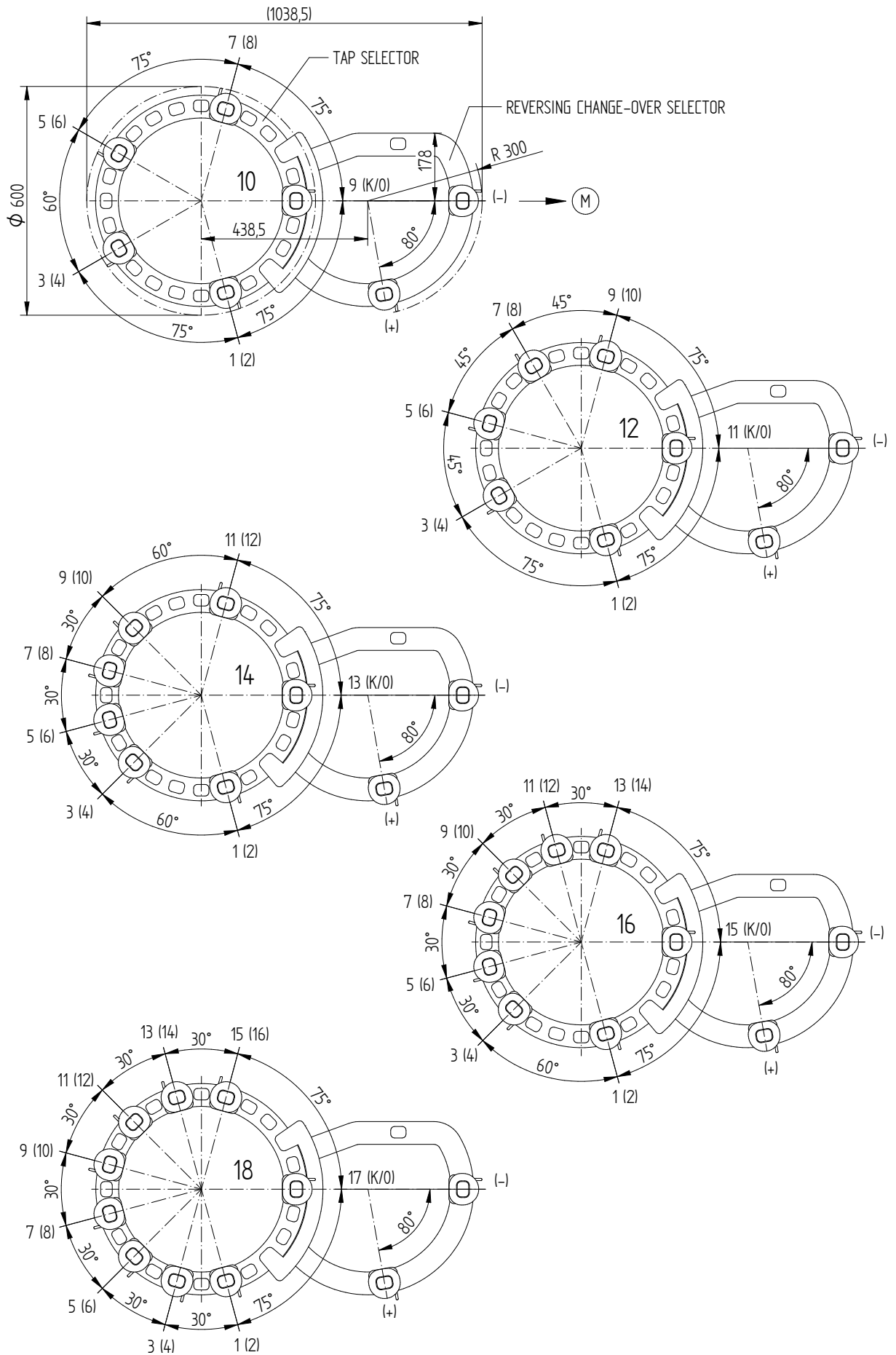
SERIAL NUMBER

MATERIAL NUMBER
 100099500E

SHEET
 2/2

CONTACT ARRANGEMENT - REVERSING CHANGE-OVER SELECTOR

© MASCHINENFABRIK REINHAUSEN GMBH 2015
 THE REPRODUCTION, DISTRIBUTION AND UTILIZATION OF THIS DOCUMENT AS WELL AS THE COMMUNICATION OF ITS CONTENTS TO OTHERS WITHOUT EXPRESS AUTHORIZATION IS PROHIBITED. OFFENDERS WILL BE HELD LIABLE FOR THE PAYMENT OF DAMAGES. ALL RIGHTS RESERVED IN THE EVENT OF THE GRANT OF A PATENT, UTILITY MODEL OR DESIGN.



DATE	NAME	DOCUMENT NO.
18.10.2016	CTETPRAKTIK2	SED 4245760 001 01
19.10.2016	HILTNER	CHANGE NO.
20.10.2016	PRODASTSCHUK	1077666
DFTR.	SCALE	15
CHKD.		
STAND.		

DIMENSION
IN mm
EXCEPT AS
NOTED



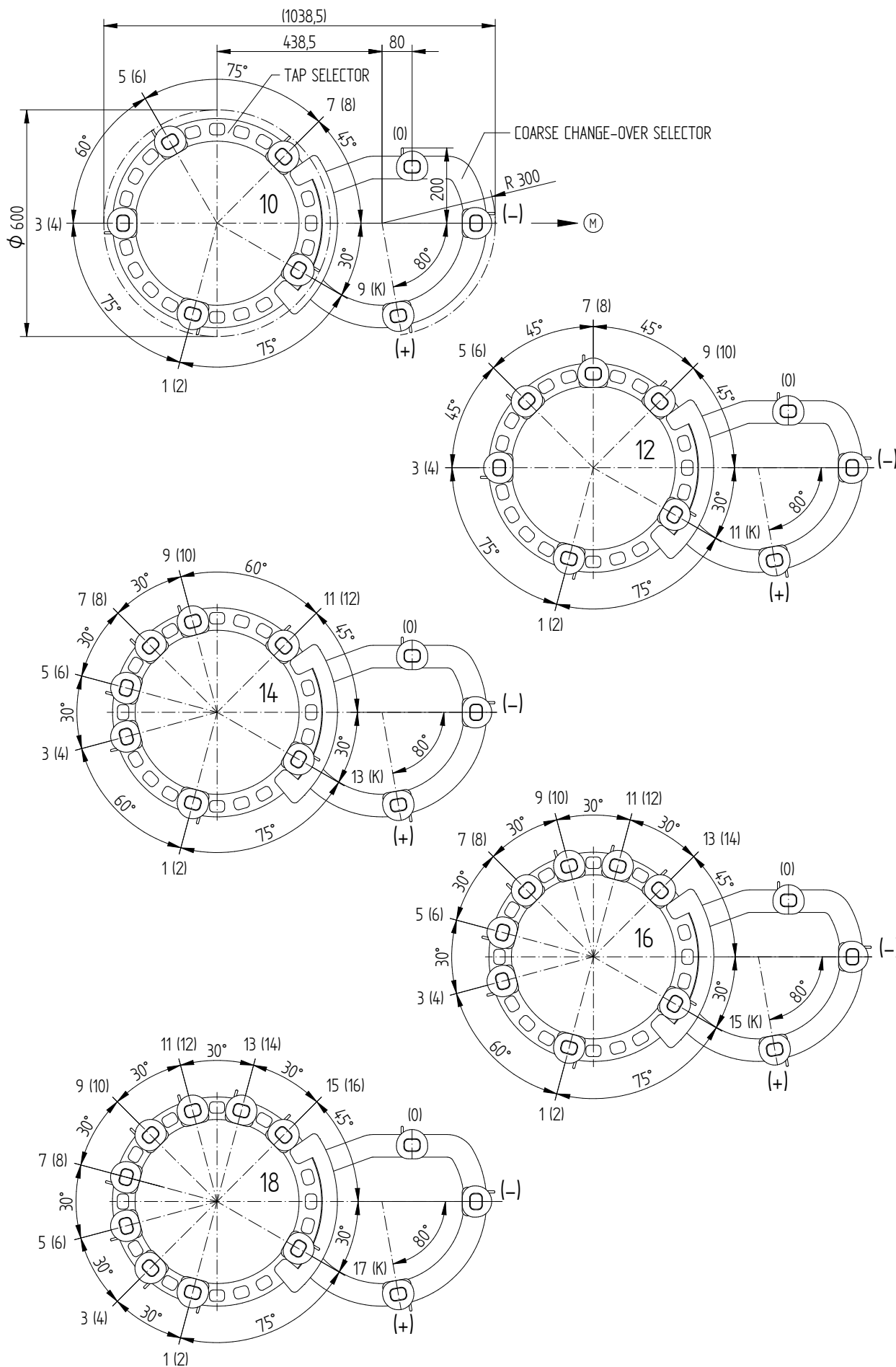
SELECTOR SIZE RC/RD/RDE
 CONTACT ARRANGEMENT
 DIMENSION DRAWING

SERIAL NUMBER

MATERIAL NUMBER
100090300E

SHEET
2/3

CONTACT ARRANGEMENT - COARSE CHANGE-OVER SELECTOR



© MASCHINENFABRIK REINHAUSEN GMBH 2015
 THE REPRODUCTION, DISTRIBUTION AND UTILIZATION OF THIS DOCUMENT AS WELL AS THE COMMUNICATION OF ITS CONTENTS TO OTHERS WITHOUT EXPRESS AUTHORIZATION IS PROHIBITED. OFFENDERS WILL BE HELD LIABLE FOR THE PAYMENT OF DAMAGES. ALL RIGHTS RESERVED IN THE EVENT OF THE GRANT OF A PATENT, UTILITY MODEL OR DESIGN.

DATE	NAME	DOCUMENT NO.
18.10.2016	CTETPRAKTIK2	SED 4245760 001 01
19.10.2016	HILTNER	CHANGE NO.
20.10.2016	PRODASTSCHUK	1077666
		SCALE
		15

DIMENSION
IN mm
EXCEPT AS
NOTED



SELECTOR SIZE RC/RD/RDE
 CONTACT ARRANGEMENT
 DIMENSION DRAWING

SERIAL NUMBER

MATERIAL NUMBER	SHEET
100090300E	3/3

© MASCHINENFABRIK REINHAUSEN GMBH 2015
 THE REPRODUCTION, DISTRIBUTION AND UTILIZATION OF THIS DOCUMENT AS WELL AS THE COMMUNICATION OF ITS CONTENTS TO OTHERS WITHOUT EXPRESS AUTHORIZATION IS PROHIBITED. OFFENDERS WILL BE HELD LIABLE FOR THE PAYMENT OF DAMAGES. ALL RIGHTS RESERVED IN THE EVENT OF THE GRANT OF A PATENT, UTILITY MODEL OR DESIGN.

DATE	NAME	DOCUMENT NO.
DFTR. 06.10.2016	LIPINSKI	SED 4322131 001 01
CHKD. 19.10.2016	HILTNER	CHANGE NO.
STAND. 20.10.2016	PRODASTSCHUK	1077666
		SCALE 1:2

DIMENSION
 IN mm
 EXCEPT AS
 NOTED

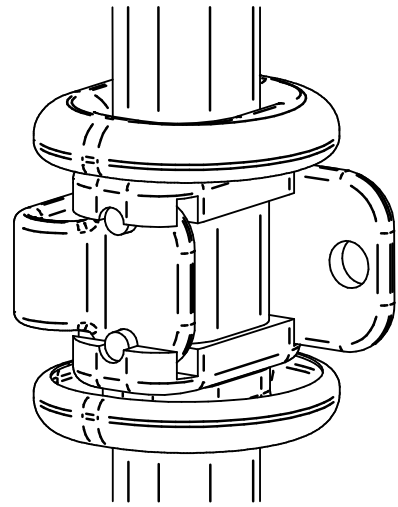
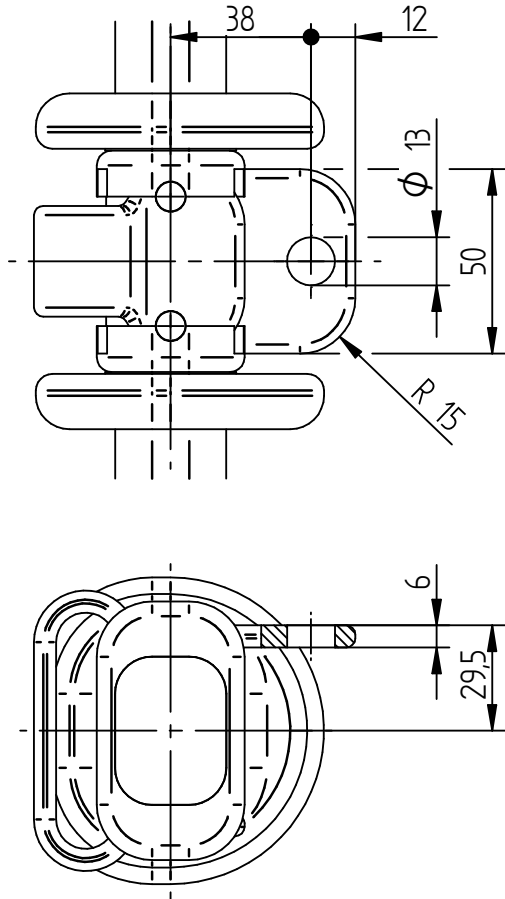


SELECTOR SIZE RC/RD/RDE/RE/RF
 SELECTOR CONNECTION CONTACT
 DIMENSION DRAWING

SERIAL NUMBER

MATERIAL NUMBER
 100099170E

SHEET
 1/1



© MASCHINENFABRIK REINHAUSEN GMBH 2015
 THE REPRODUCTION, DISTRIBUTION AND UTILIZATION OF THIS DOCUMENT AS WELL AS THE COMMUNICATION OF ITS CONTENTS TO OTHERS WITHOUT EXPRESS AUTHORIZATION IS PROHIBITED. OFFENDERS WILL BE HELD LIABLE FOR THE PAYMENT OF DAMAGES. ALL RIGHTS RESERVED IN THE EVENT OF THE GRANT OF A PATENT, UTILITY MODEL OR DESIGN.

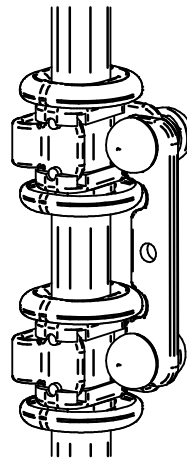
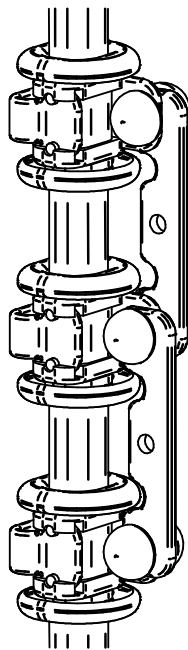
DATE	NAME	DOCUMENT NO.
07.10.2016	CTETPRAKTIK2	SED 4322177 001 01
19.10.2016	HILTNER	CHANGE NO.
20.10.2016	PRODASTSCHUK	1077262
		SCALE
		1:2

DIMENSION
 IN mm
 EXCEPT AS
 NOTED

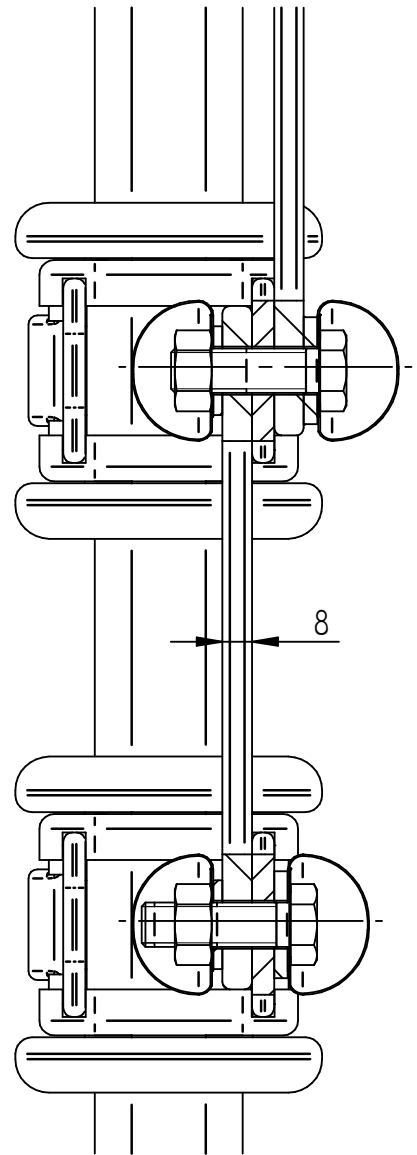
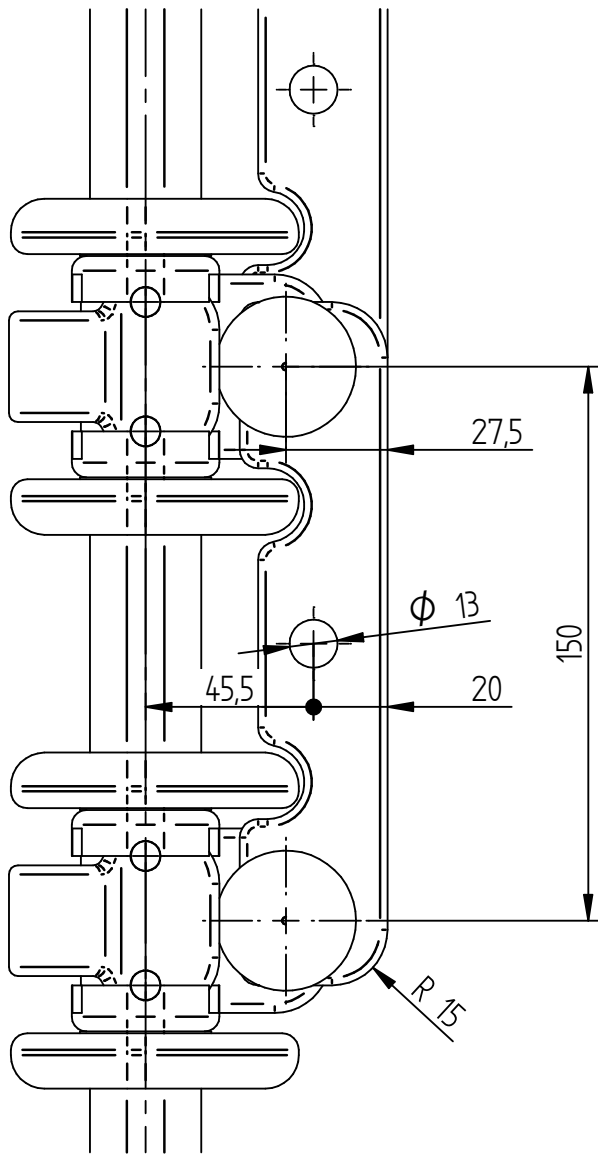


SELECTOR SIZE RC/RD/RDE/RE/RF
 BRIDGES FOR PARALLEL CONNECTION OF SELECTOR CONNECTION CONTACT
 DIMENSION DRAWING

SERIAL NUMBER	
-	
MATERIAL NUMBER	SHEET
100099160E	1/1

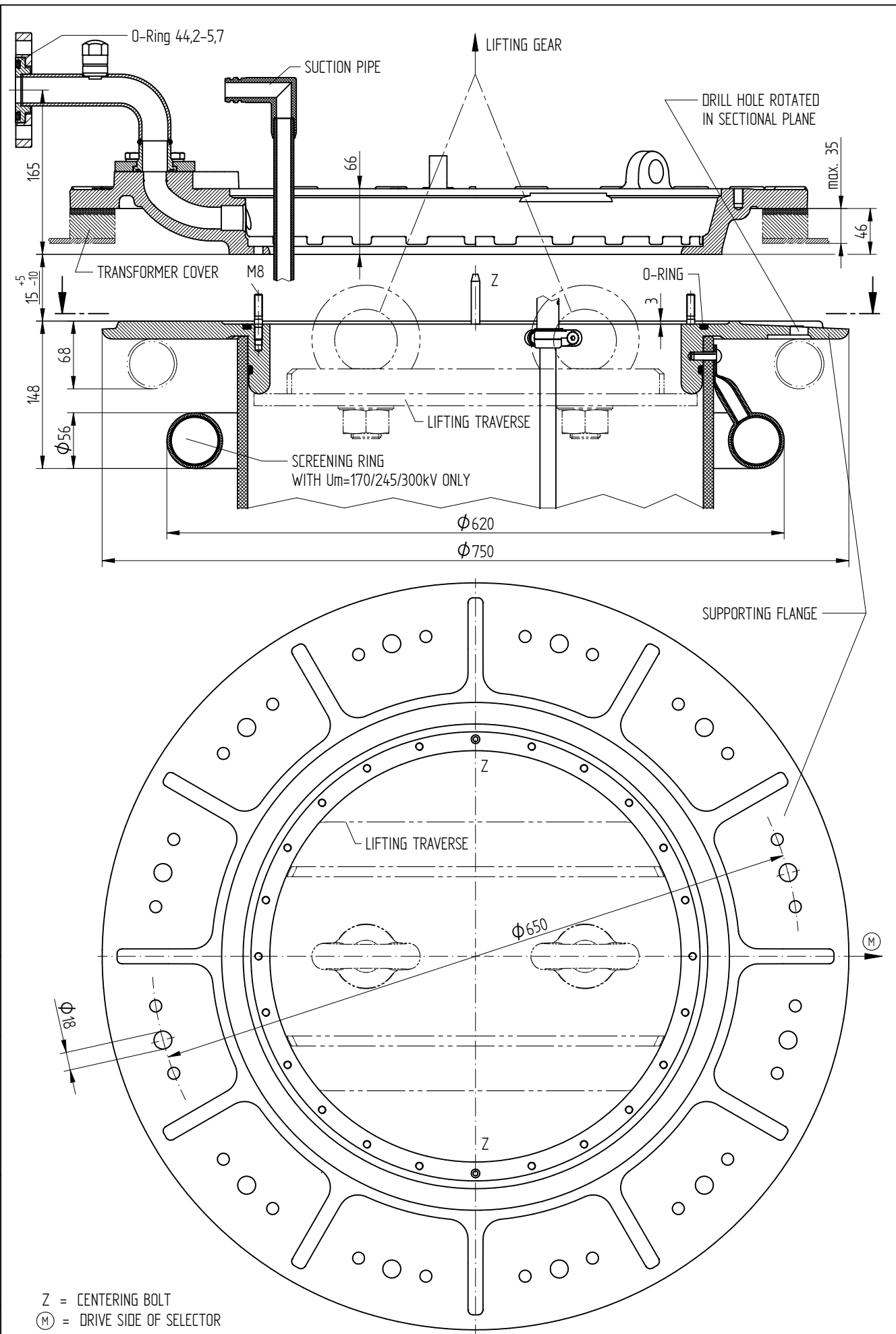


1:5



© MASCHINENFABRIK REINHOLDEN GMBH 2018
 THE REPRODUCTION, DISTRIBUTION AND UTILIZATION OF THIS DOCUMENT AS WELL AS THE COMMUNICATION OF ITS CONTENTS TO OTHERS WITHOUT EXPRESS AUTHORIZATION IS
 PROHIBITED. OFFENDERS WILL BE HELD LIABLE FOR THE PAYMENT OF DAMAGES. ALL RIGHTS RESERVED IN THE EVENT OF A PATENT, UTILITY MODEL OR DESIGN.

DATE	NAME	DOCUMENT NO.
13.07.2018	BUTERUS	SED 1507378 000 04
16.07.2018	WILHELM	CHANGE NO. SCALE
16.07.2018	PRODASTSCHUK	1086956 1:2.5



Z = CENTERING BOLT
 (M) = DRIVE SIDE OF SELECTOR

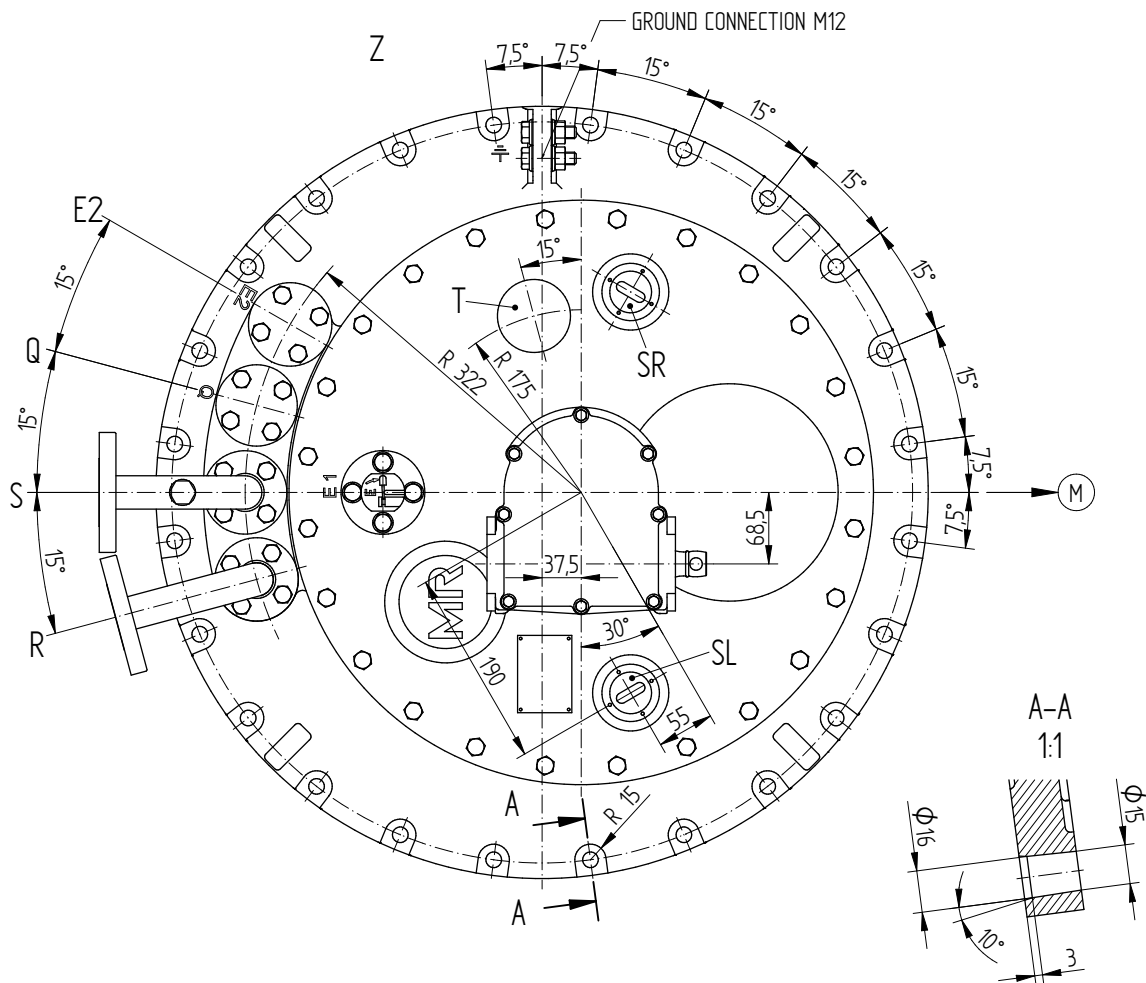
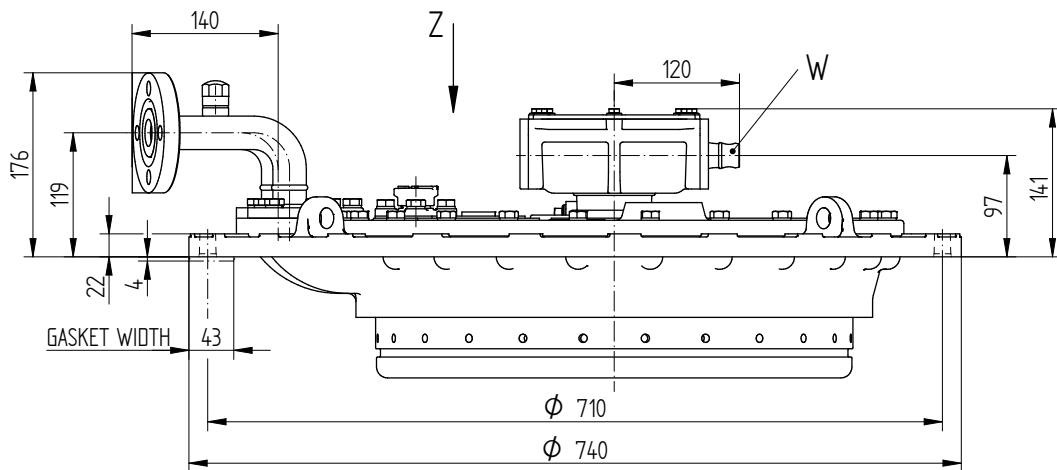
DIMENSION
 IN mm
 EXCEPT AS
 NOTED



ON-LOAD TAP-CHANGER
 OILTAP® M, R, RM, MS AND VACUTAP® VM®, VMS®
 SPECIAL DESIGN BELL-TYPE TANK INSTALLATION FOR Um UP TO 300 kV

SERIAL NUMBER	
MATERIAL NUMBER	SHEET
896762CE	1/1

© MASCHINENFABRIK REINHAUSEN GMBH 2018
 THE REPRODUCTION, DISTRIBUTION AND UTILIZATION OF THIS DOCUMENT AS WELL AS THE COMMUNICATION OF ITS CONTENTS TO OTHERS WITHOUT EXPRESS AUTHORIZATION IS PROHIBITED. OFFENDERS WILL BE HELD LIABLE FOR THE PAYMENT OF DAMAGES. ALL RIGHTS RESERVED IN THE EVENT OF THE GRANT OF A PATENT, UTILITY MODEL OR DESIGN.



E1 = BLEEDING FACILITY FOR ON-LOAD TAP-CHANGER HEAD

E2 = BLEEDING FACILITY FOR SPACE UNDER THE HEAD OUTSIDE

THE TAP-CHANGER OIL COMPARTMENT (SAME PIPE CONNECTION AS R, S, Q OR BLEEDER SCREW CAN BE USED)

Q = CONNECTION FOR OIL RETURN PIPE OR TAP-CHANGE SUPERVISORY CONTROL

S = CONNECTION FOR SUCTION PIPE

R = CONNECTION FOR PROTECTIVE RELAY (EXCHANGEABLE WITH CONNECTION Q)

T = THERMOMETER BAG / TEMPERATURE SENSOR (OPTIONALLY)

SR = INSPECTION WINDOW, RIGHT

SL = INSPECTION WINDOW, LEFT

W = DRIVE SHAFT

(M) DRIVE SIDE OF SELECTOR

CONNECTIONS SWIVELING
 DIMENSIONS AND SELECTION 899496: / 899497:

DATE	NAME	DOCUMENT NO.
11.07.2018	BUTERUS	SED 1661272 001 04
16.07.2018	WILHELM	SCALE
16.07.2018	PRODASTSCHUK	1:2,5
DFTR.	CHKD.	STAND.

DIMENSION
 IN mm
 EXCEPT AS
 NOTED



ON-LOAD TAP-CHANGER
 OILTAP® M, MS, R, RM AND VACUTAP® VR®, VM®, VMS®
 ON-LOAD TAP-CHANGER HEAD, CENTRIC DRIVE

SERIAL NUMBER

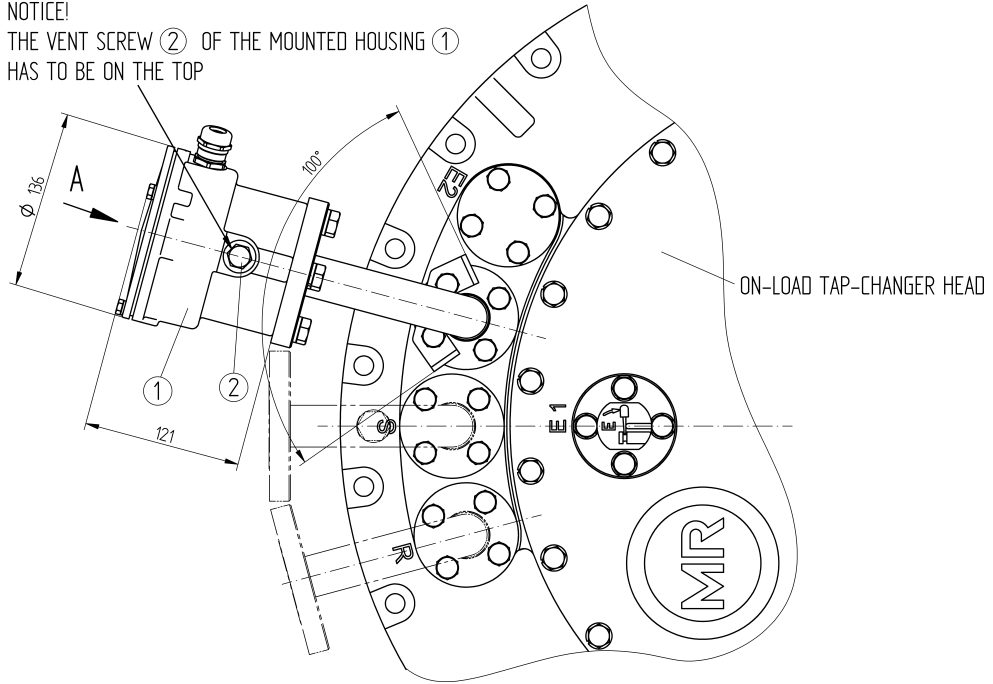
MATERIAL NUMBER
 893899FE

SHEET
 1/1

© MASCHINENFABRIK REINHAUSEN GMBH 2016
 THE REPRODUCTION, DISTRIBUTION AND UTILIZATION OF THIS DOCUMENT AS WELL AS THE COMMUNICATION OF ITS CONTENTS TO OTHERS WITHOUT EXPRESS AUTHORIZATION IS PROHIBITED. OFFENDERS WILL BE HELD LIABLE FOR THE PAYMENT OF DAMAGES. ALL RIGHTS RESERVED IN THE EVENT OF A PATENT, UTILITY MODEL OR DESIGN.

PIPE CONNECTION WITH TAP-CHANGE SUPERVISORY CONTROL BUSHING WITHOUT OIL FILTER UNIT

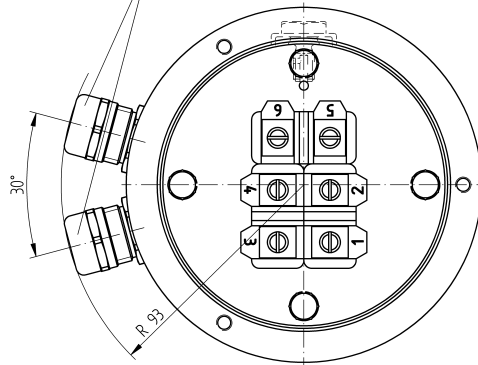
NOTICE!
 THE VENT SCREW ② OF THE MOUNTED HOUSING ① HAS TO BE ON THE TOP



A ↻ 1:1

REPRESENTED WITHOUT COVER

M20x15
 CLAMPING RANGE FOR CONNECTION CABLE:
 EXTERNAL DIAMETER: 7 - 13 mm



CONNECTION TERMINALS FOR TAP-CHANGE SUPERVISORY CONTROL

WIRING SEE CONNECTION DIAGRAM OF THE MOTOR-DRIVE UNIT

FUNCTION DIAGRAM FOR TAP-CHANGE SUPERVISORY CONTROL SEE MOTOR-DRIVE CONNECTION DIAGRAM

RATED CONTINUOUS CURRENT: 2A
 RATED VOLTAGE DC/AC (50HZ): 24V ... 250V
 DIELECTRIC STRENGTH: 1150V / 50HZ / 1 MIN.

DIELECTRIC TEST OF ALL VOLTAGE CARRYING TERMINALS TO GROUND:
 2000V AC , 50HZ , TEST-DURATION 1 MIN.

DATE	NAME	DOCUMENT NO.
03.11.2016	RAEDLINGER	SED 2425358 001 02
04.11.2016	NERRETER	CHANGE NO.
04.11.2016	PRODASTSCHUK	1078202
DFTR.	SCALE	1:2
CHKD.		
STAND.		

DIMENSION
 IN mm
 EXCEPT AS
 NOTED



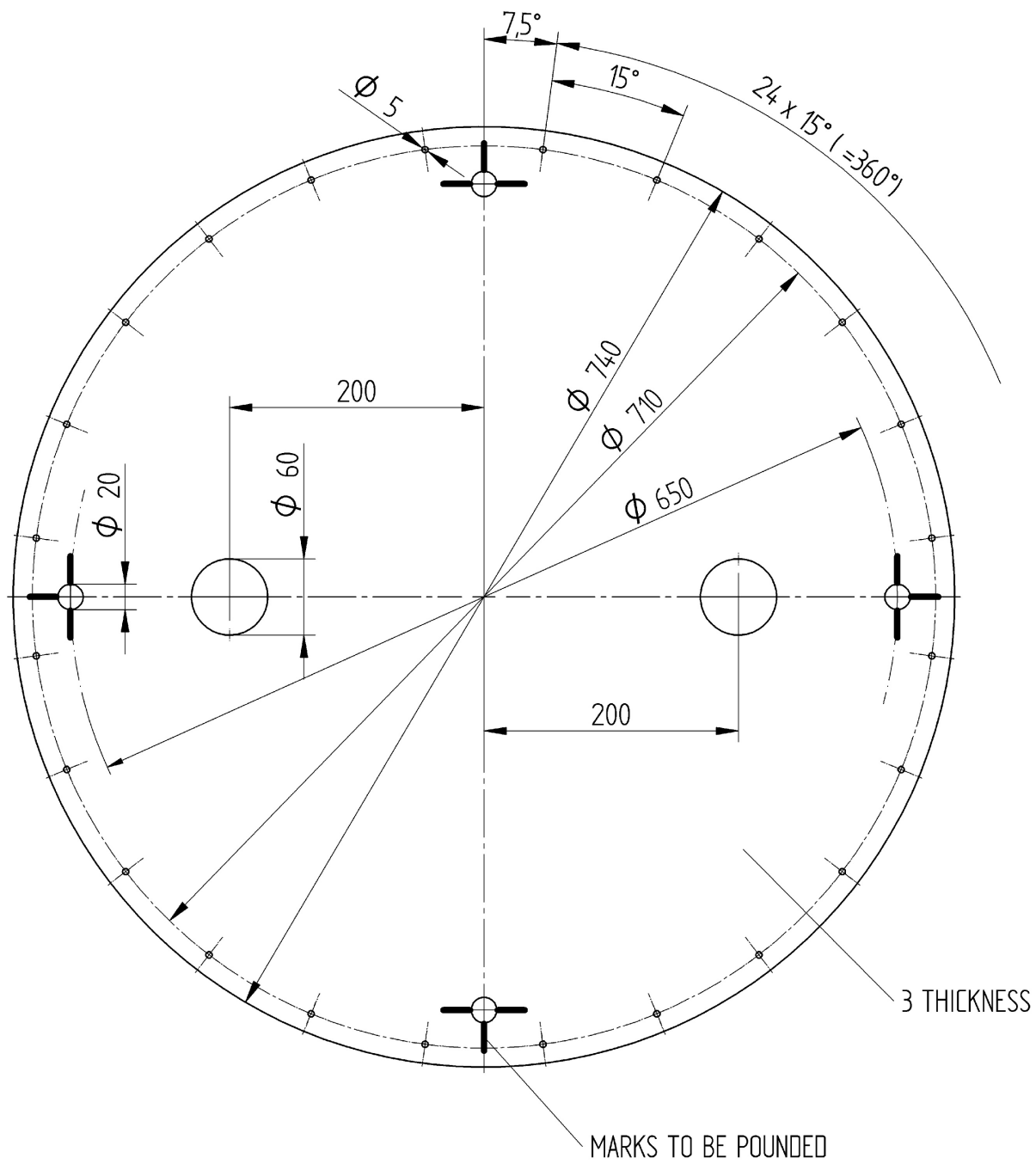
ON-LOAD TAP-CHANGER VACUTAP® VM, VR
 PIPE CONNECTION WITH TAP-CHANGE SUPERVISORY CONTROL

SERIAL NUMBER

MATERIAL NUMBER
 7661612E

SHEET
 1/1

The copying, distribution and utilization of this document as well as the communication of its contents to others without expressed authorization is prohibited. Offenders will be held liable for the payment of damages. All rights reserved in the event of the grant of a patent, utility model or ornamental design registration.



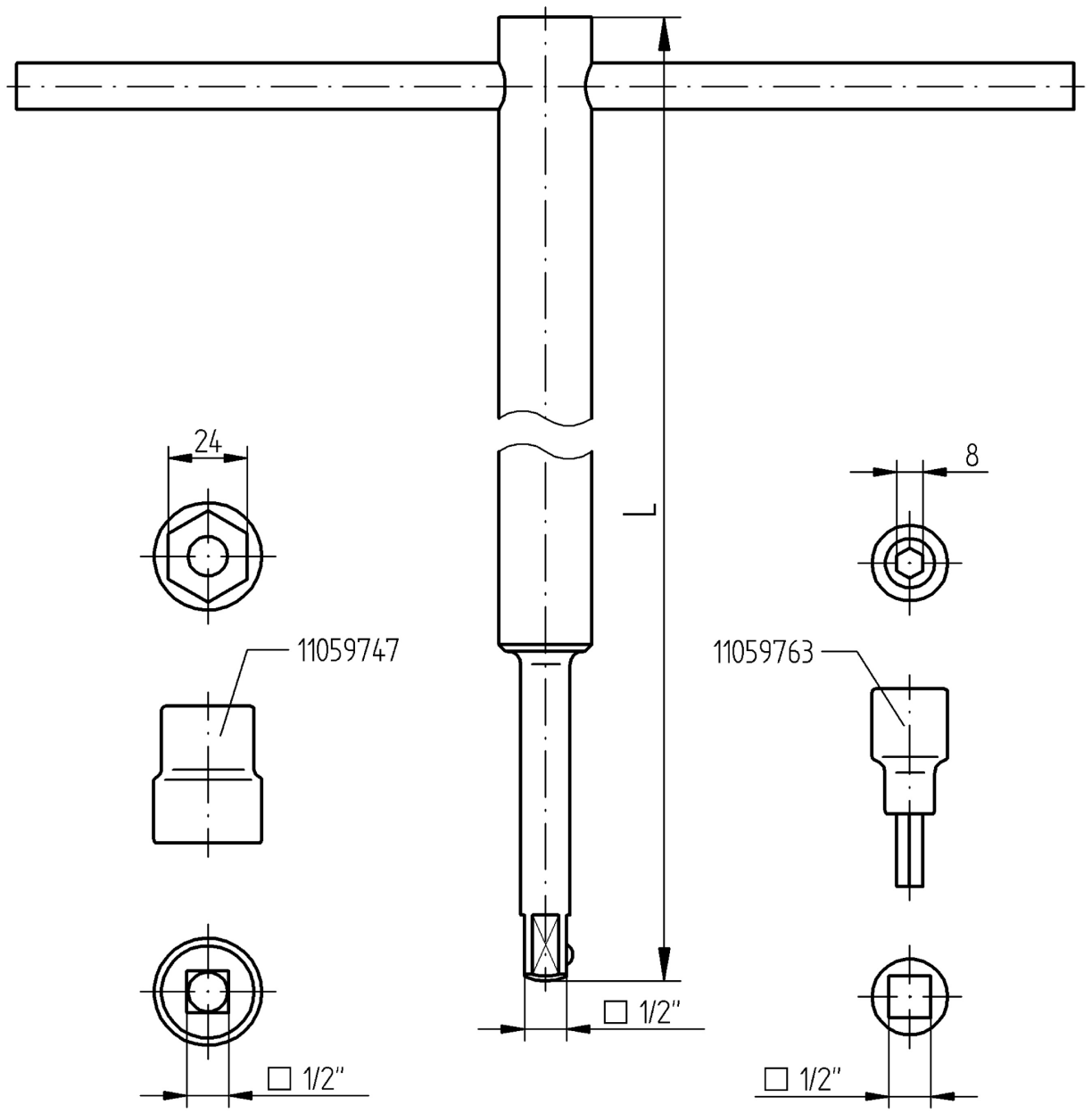
gep.	BHA	08.09.04	Meier
01	016623	1107108	BM
00	052749	08/05/04	BAK
			Fig.
			Name
			Part No.



ON-LOAD TAP-CHANGER VACUTAP[®], OILTAP[®]
 DRILLING TEMPLATE FOR
 ON-LOAD TAP-CHANGER HEAD


8901838E

© MASCHINENFABRIK REINHAUSEN GMBH 2014
 THE REPRODUCTION, DISTRIBUTION AND UTILIZATION OF THIS DOCUMENT AS WELL AS THE COMMUNICATION OF ITS CONTENTS TO OTHERS WITHOUT EXPRESS AUTHORIZATION IS PROHIBITED. OFFENDERS WILL BE HELD LIABLE FOR THE PAYMENT OF DAMAGES. ALL RIGHTS RESERVED IN THE EVENT OF THE GRANT OF A PATENT, UTILITY MODEL OR DESIGN.



DATE	NAME	DOCUMENT NO.
28.04.2014	RAEDLINGER	SED 1964530 000 01
17.06.2014	HAUER	CHANGE NO.
17.06.2014	PRODASTSCHUK	1057233
		SCALE
		1:2

SOCKET WRENCH	ITEM NO. 014820: L = 1350 mm	ITEM NO. 017660: L = 1860 mm
TO BE USED FOR ON-LOAD TAP-CHANGERS	TYPE M (EXEPT M Δ) TYPE MS TYPE VM®	TYPE M III 350 Δ / 600 Δ TYPE T TYPE R TYPE RM TYPE G TYPE VR®

DIMENSION IN mm EXCEPT AS NOTED		ON-LOAD TAP-CHANGER OILTAP® MS, M, T, RM, R, G AND VACUTAP® VR®, VM® SOCKET WRENCH FOR KEROSENE DRAIN PLUG	SERIAL NUMBER	
			MATERIAL NUMBER 890182BE	SHEET 1/1

© MASCHINENFABRIK REINHAUSEN GMBH 2016

Weitergabe sowie Vervielfältigung dieses Dokuments, Verwertung und Mitteilung seines Inhaltes sind verboten, soweit nicht ausdrücklich gestattet. Zuwiderhandlungen verpflichten zu Schadensersatz. Alle Rechte für den Fall der Patent-, Gebrauchsmuster- oder Geschmacksustereintragung vorbehalten.

Datum	01.06.2016	Name	BRANDL	Dokumentnummer	SED 2127250 000 02
Gez.	01.06.2016	Huberth	HUBERTH	Änderungsnummer	Maßstab
Norm.	01.06.2016	PRODASTSCHUK	PRODASTSCHUK	1074942	1:2

Maßangaben
in mm, soweit
nicht anders
angegeben

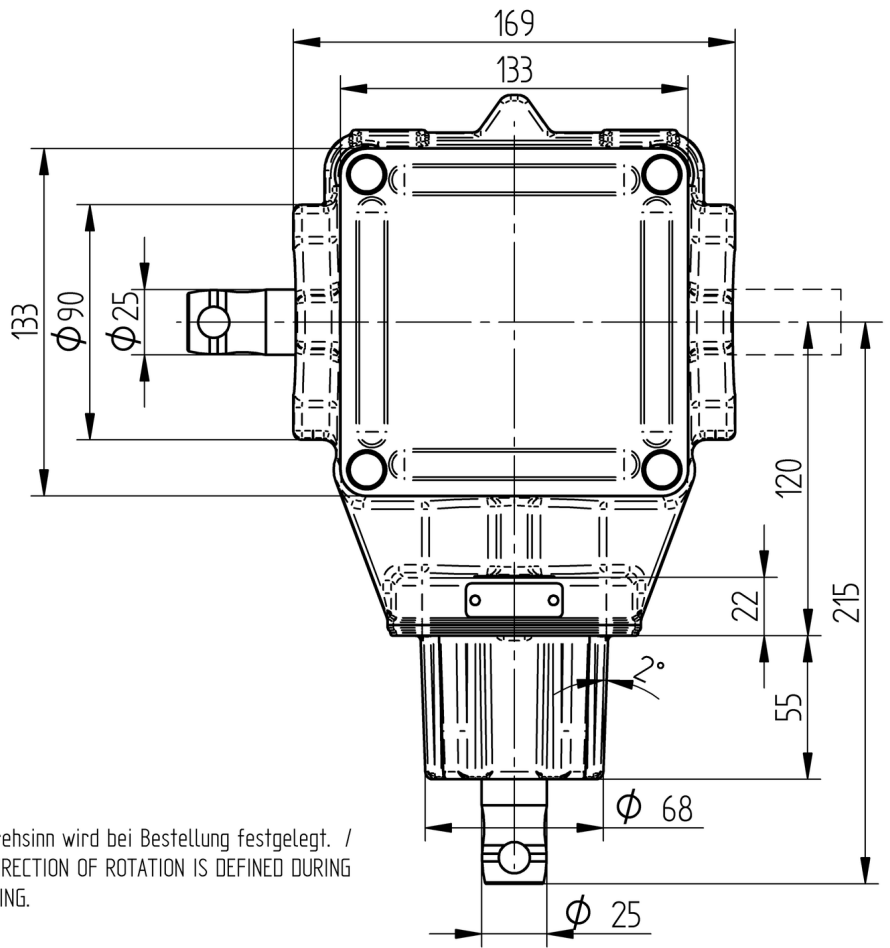


Zubehör Stufenschalter
Winkeltrieb CD6400BEVEL GEAR CD6400
Maßzeichnung

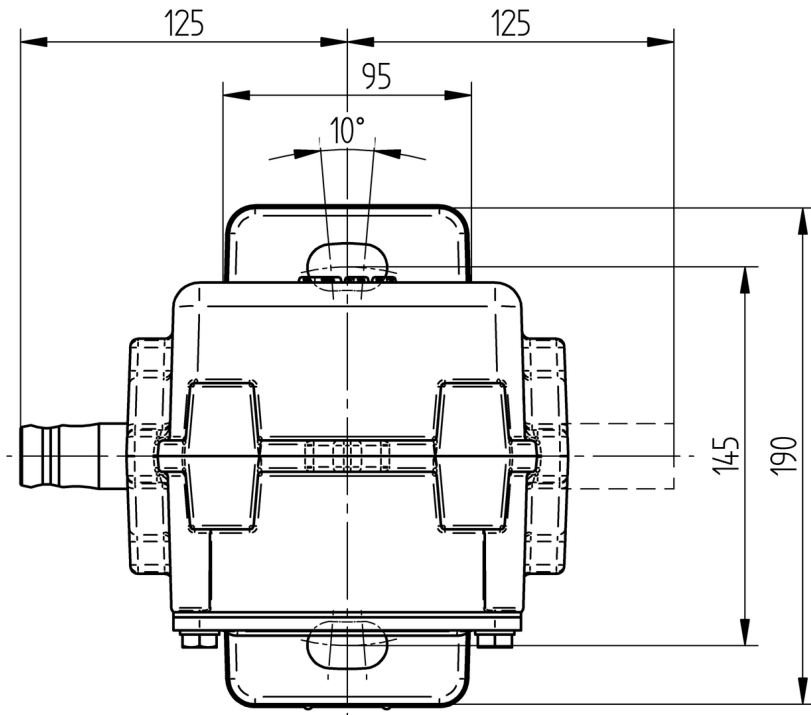
Serialnummer

Materialnummer
8929167M

Blatt
1 / 1



Der Drehsinn wird bei Bestellung festgelegt. /
THE DIRECTION OF ROTATION IS DEFINED DURING
ORDERING.



Maschinenfabrik Reinhausen GmbH

Falkensteinstrasse 8
93059 Regensburg
Germany
+49 941 4090-0
info@reinhausen.com
[reinhausen.com](https://www.reinhausen.com)

Please note:
The data in our publications may differ from the data of the devices delivered.
We reserve the right to make changes without notice.
4360577/04 IT - VACUTAP® VM Istruzioni per il montaggio e la messa in funzione -
06/23
Maschinenfabrik Reinhausen GmbH 2023

THE POWER BEHIND POWER.