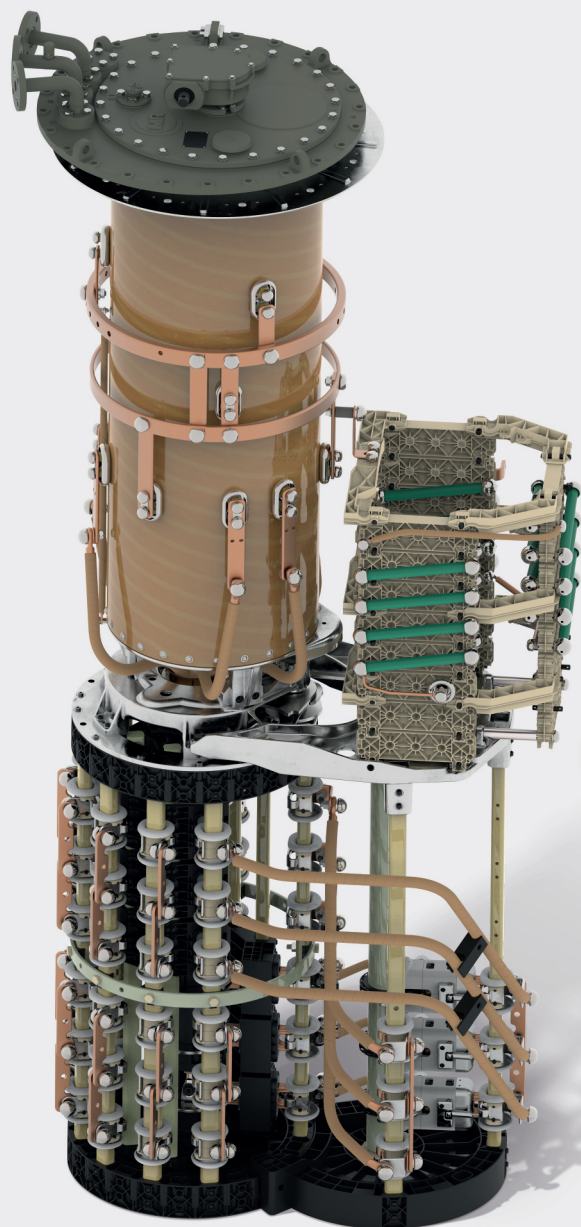


操作说明书

VACUTAP® VR®. 有载分接开关

I_{rm} 1 800...3 200 A , 分接选择器等级 RC/RD/RDE/RE
7473152/03 ZH



© Maschinenfabrik Reinhausen 保留所有权利

本文件未经明确授权不得擅自复印、分发和使用，也不得告知他人文件内容。

违者需负赔偿责任。保留所有专利、实用新型和外观设计注册的权利。

上述文件编辑定稿之后，产品可能发生变更。

明确保留对技术数据、设计以及供货范围进行变更的权利。

原则上，在处理相应报价和订单时所提供的信息和相关约定都具有约束力。

原版使用说明书采用德语编制。

目录

1 简介	4	7.3 更换隔离液。.....	36
1.1 有效性.....	4	7.3.1 将有载分接开关移动到校准位置.....	36
1.2 制造商.....	4	7.3.2 卸下水平传动轴.....	37
1.3 完整性.....	4	7.3.3 为油室和储油柜放油.....	38
1.4 妥善保管.....	5	7.3.4 向油室和储油柜中注入新的隔离液.....	39
1.5 符号惯例.....	5	7.3.5 安装水平传动轴.....	42
1.5.1 危险告知系统.....	5	7.3.6 对中有载分接开关和电动机构.....	43
1.5.2 信息系统.....	5	7.4 执行变压器直流电阻测量.....	44
1.5.3 指令系统.....	5		
2 安全	7	8 处理	45
2.1 合理用途.....	7	9 技术数据	46
2.2 合理用途.....	7	9.1 有载分接开关的技术数据.....	46
2.3 基本安全说明.....	8	9.1.1 有载分接开关属性.....	46
2.4 人员从业资格.....	9	9.1.2 容许的环境条件.....	47
2.5 个人防护装备.....	9	9.1.3 储油柜的高度.....	48
		9.1.4 安装海拔高度.....	48
		9.1.5 级容量曲线图.....	48
3 产品说明	10	9.2 保护继电器的技术数据.....	51
3.1 有载分接开关.....	10	9.3 保护继电器的特殊型号.....	52
3.1.1 功能说明.....	10	9.3.1 带有 CO 转换型触点作为跳闸开关的保护继电器.....	52
3.1.2 设计/版本.....	11	9.3.2 带有多个干簧接点的保护继电器.....	53
3.1.3 铭牌和序列号.....	12	9.4 压力监控器的技术数据.....	54
3.1.4 保护装置.....	13	9.5 隔离液的介电强度和含水量限值.....	55
3.2 传动轴.....	19		
3.2.1 功能说明.....	19	10 图纸	56
3.2.2 设计/版本.....	19	10.1 类型概览.....	56
		10.1.1 10162479.....	57
4 调试	24	10.1.2 10162476.....	58
4.1 在工作现场调试变压器.....	24	10.2 安装外形尺寸图.....	59
4.1.1 向有载分接开关油室中加注隔离液.....	24	10.2.1 10162477.....	60
4.1.2 有载分接开关头和吸油管放气.....	25	10.2.2 10162478.....	62
4.1.3 检查电动机构.....	26	10.2.3 10162474.....	64
4.1.4 检查保护继电器.....	27	10.2.4 10162475.....	66
4.1.5 检查压力监控器.....	27	10.3 安装图.....	68
4.1.6 调试变压器.....	28	10.3.1 10162473.....	69
		10.4 有载分接开关头.....	70
5 操作	29	10.4.1 893899.....	71
5.1 使用手摇把操作电动机构.....	29	10.4.2 720781.....	72
		10.4.3 895168.....	73
6 故障排除	30	10.4.4 892916.....	74
6.1 保护继电器跳闸及重新调试变压器.....	31	10.4.5 723015.....	75
6.1.1 处于“工作”(RESET) 位置的档板.....	32	10.4.6 720845.....	76
6.1.2 处于“关闭”(TRIP) 位置的档板.....	32	10.4.7 766161.....	77
6.1.3 变压器重新投入运行.....	32	10.5 校准计划.....	78
6.2 压力监控器跳闸并恢复运行变压器.....	33	10.5.1 10129515.....	79
6.2.1 处于“工作”(RESET) 位置的传感器.....	33	10.5.2 10129519.....	80
6.2.2 处于“关闭”(TRIP) 位置的传感器.....	33	10.5.3 10129498.....	81
6.2.3 重新调试变压器.....	33	10.5.4 10129567.....	82
		10.5.5 10129506.....	83
7 维护	34	10.5.6 10129507.....	84
7.1 检查.....	34		
7.2 维护间隔.....	35	词汇表	85

1 简介

此技术文件包含了有关操作监视、故障排除和维护的详细描述。

它还包括与产品有关的安全说明和一般信息。

相关安装信息，请参见安装和调试说明书。

此技术文件主要面向受过专业培训的授权人员。

1.1 有效性

该技术文档适用于以下的 VACUTAP® VR® 有载分接开关型号：

VRL

- VRL I 1801
- VRL I 2001
- VRL I 2401
- VRL I 2601
- VRL I 3001
- VRL I 3201

1.2 制造商

Maschinenfabrik Reinhausen GmbH
Falkensteinstrasse 8
93059 Regensburg
Germany

电话: +49 941 4090-0
电子邮件: sales@reinhausen.com
网址: www.reinhausen.com
MR 客户门户网站: <https://portal.reinhausen.com>

如需本产品的更多信息以及本技术文件的副本，可通过上述地址获取。

1.3 完整性

如果未提供支持文档，本技术文件将不完整。

以下文档为支持文档：

- 拆封说明
- 补充
- 例行试验报告
- 接线图
- 安装外形尺寸图
- 订单确认

1.4 妥善保管

请妥善保管本技术文件和所有支持文档，以供日后使用。

1.5 符号惯例

1.5.1 危险告知系统

本技术文件中的警告信息显示如下。

1.5.1.1 与章节相关的警告

与章节相关的警告涉及本技术文件中的整个章或节、小节或者若干段落。与章节相关的警告使用以下格式：



危险类型！

危险源及后果。

- > 措施
- > 措施

1.5.1.2 嵌入式警告信息

嵌入式警告涉及某节内的某个特定部分。这些警告适用于小于与章节相关的警告的信息单位。嵌入式警告使用以下格式：

危险！ 有关如何避免危险情况的说明。

1.5.1.3 警告提示中的信号词

信号词	含义
危险	指示若不可避免将会导致严重伤亡的危险情况。
警告	指示若不可避免可能导致严重伤亡的危险情况。
小心	指示若不可避免可能导致轻度或中度伤害的危险情况。
提示	指示为防止损害财产而应采取的措施。

表 1: 警告提示中的信号词

1.5.2 信息系统

信息旨在简化和提升对特定步骤的理解。在此技术文件中，信息的显示形式如下：



1.5.3 指令系统

本技术文件包含单步和多步指令。

单步指令

仅由单个进程步骤组成的指令按以下方式构成：

行动目标

- ✓ 要求 (可选)。
- > 步骤 1 (共 1 个步骤)。
 - » 步骤结果 (可选)。
 - » 行动结果 (可选)。

多步指令

由多个进程步骤组成的指令按以下方式构成：

行动目标

- ✓ 要求 (可选)。
- 1. 步骤 1。
 - » 步骤结果 (可选)。
- 2. 步骤 2。
 - » 步骤结果 (可选)。
 - » 行动结果 (可选)。

2 安全

- 请通读此技术文件，以熟悉该产品。
- 该技术文件为本产品的一部分。
- 阅读并遵循本章中所给出的安全说明。
- 阅读并遵循本技术文件中给出的警告信息，以防发生与功能相关的危险。
- 本产品以最先进的技术打造而成。但是，如果某项功能操作不当，则会危及操作员的生命和人身健康或对本产品造成损坏，或造成其它财产损失。

2.1 合理用途

该产品为有载分接开关，用于在不断开负载的情况下调节变压器的变比率。该产品专为电气能源系统及设施而设计。如果按照设计用途使用，并符合此技术文件以及此技术文件中与产品相关的警告提示指定的要求及条件，则该产品不会对人员、财产或环境造成任何危险。在产品的使用周期（从交货到安装和操作再到拆卸和处置）内，上述内容均适用。

以下视为合理用途：

- 该产品只能与订单中指定的变压器/电动机构器配合使用。
- 如果同一订单中有载分接开关和有载分接开关配件以组合形式提供，则有载分接开关和有载分接开关配件（驱动、传动轴、伞齿轮盒、保护继电器等）的序列号必须匹配。
- 铭牌上标明了产品的相关标准和发布年限。
- 按照此技术文件和约定的交货条件及技术数据对本产品进行操作。
- 确保所有的必要工作都仅由合格人员来完成。
- 交付的运行设备和特殊工具只能用于预定用途，并且只能按照此技术文件的规范进行使用。
- 有载分接开关不是一定要配备滤油机使用。

允许的电气工作条件

除了符合订单确认的设计数据外，还应遵守以下有关通过电流和级电压的限制：

在标准版本中，有载分接开关设计用于曲线形状关于零轴对称的正弦 50/60 Hz 交流电流，可在其额定级电压 U_{ir} 下切换 2 倍额定通过电流 I_r 。

允许短时间超过额定级电压 U_{ir} 最多 10%，但前提是未超出此级电压允许的额定级容量 P_{STN} 。

2.2 合理用途

如果将该产品用于“合理用途”部分所介绍用途之外的其他用途，则视为不合理使用。此外，请遵守以下事项：

禁止的电气工作条件

禁止所有不遵循符合订单确认标准的设计数据的工作条件。

短路和电流启动瞬时冲击（当变压器或其他电气设备通电时）均可能导致产生禁止的工作条件。这涉及受影响的变压器，以及与之并联或串联的变压器或其他电气设备。

例如，变压器卸载后的过激磁可能会产生较高的电压。

- 如果在不符合允许工作条件的情况下操作，可能导致人员受伤和产品损坏。
- 为避免在不符合允许工作条件的情况下进行任何操作，需要采取适当措施。

2.3 基本安全说明

为避免产生事故、破坏和损伤，并消除对环境造成无法承受的不利影响的风险，负责运输、安装、操作、维护和处置产品或产品零件的人员必须确保遵守以下事项：

个人防护装备

穿着宽松或穿戴不合宜的衣物会增加陷入困境或被旋转机器卷入以及被设备的凸出部分刮到的危险。这会对操作员生命及人身健康造成危险。

- 作业时请穿戴相应的个人防护装备，如安全帽、工作手套等。
- 绝不可穿着破损的个人防护装备。
- 切勿佩戴戒指、项链或其他首饰。
- 如果操作员为长发，则需要戴发罩。

工作区域

工作区域不整洁或照明昏暗易导致事故的发生。

- 保持工作区域干净整洁。
- 确保工作区域照明条件良好。
- 遵循本地区关于事故防护的相关法律要求。

在设备运行时作业

仅可在良好的工作条件下操作产品。否则会对操作员生命及人身健康造成危险。

- 定期检查安全运行设备的操作可靠性。
- 遵循技术文件中所规定的检查工作、维护工作和维护周期相关要求。

爆炸防护

高度易燃或易爆的气体、蒸汽以及粉尘可能会引发严重的爆炸及火灾事故。这些无疑会增加对操作员生命及人身健康造成的危险。

- 不可在存在爆炸危险的区域对该产品进行安装、操作或维护工作。

安全标记

警告牌和安全信息板为该产品的安全标记。这些安全标记为安全防护措施的重要组成部分。

- 遵循该产品上所有安全标记的要求。
- 确保该产品上所有的安全标记标识完整且易于辨认。
- 更换已损坏或丢失的安全标记。

环境条件

为确保实现可靠安全的操作，该产品操作环境的各项参数必须符合相应技术数据中的要求。

- 遵循规定的操作条件及对安装位置的要求。

辅助材料及操作材料

擅自使用未经制造商允许的辅助材料及操作材料易造成人员受伤、财产损失及产品损坏。

- 仅使用制造商批准的隔离液 [► 部分 9.1.2, 页 47]。
- 只能使用适用于可燃液体的导电和接地软管、管道和泵运行设备。
- 仅使用制造商允许的润滑剂及辅助材料。
- 请联系制造商。

更改及改造

对产品进行未经授权或不合理改动都可能导致人员受伤、材料损失及运行故障。

- 只有咨询 MR 公司后才可对此产品进行改动。

备件

使用未经 MR 公司允许的备件可能会造成人员受伤、产品损坏和故障。

- 只能使用经 MR 公司允许的备件。
- 请联系 MR 公司。

2.4 人员从业资格

确保负责装配、调试、操作、维护及检测的人员必须具备足够的从业资格。

电气技术人员

电气技术人员具有从业技术资格，因此应具备所需的技能知识及操作经验，并知悉相应的作业标准及法规。电气技术人员也应精通以下技能：

- 可独立辨识潜在危险，并能够尽量避免该危险。
- 能够从事电气系统方面的相关作业。
- 在作业环境方面，受到过专门培训。
- 必须遵循相应的法律规定中对于电气作业方面的事故防护要求。

电气培训人员

电气培训人员需听从电气技术人员的说明和指导，了解所执行任务、一旦出现不当操作可能导致的潜在危险，以及作业时所需配置的保护装置和必要时采取的安全措施。电气培训人员仅可在电气技术人员的指导和监督下作业。

操作员

操作员应按照技术文件的要求来使用及操作本产品。运营公司应针对特殊作业以及不当操作可能引发的相关潜在危险，为操作员提供所需的说明和培训。

技术服务

我们强烈建议由我们的技术服务部门来执行维护、维修及改装操作。这样能够确保正确执行所有操作。如果不是由我们的技术服务部门进行维护，请确保一定要由经过 MR 公司培训及授权的人员来执行维护操作。

授权人员

由 MR 公司培训的授权人员才可执行特殊维护操作。

2.5 个人防护装备

为最大程度避免人身伤害，工作时必须穿戴个人防护装备。

- 在执行操作时务必穿戴合适的个人防护装备。
- 禁止穿戴破损的个人防护装备。
- 遵循工作区域内的个人防护装备要求。

防护服	撕裂强度低、袖筒紧且无任何凸出部分的贴身工作服。主要用于防止人员被机器部件卷入。
安全鞋	用于防止被掉落的重物砸伤以及在光滑地面滑倒。
护目镜	用于防止飞屑和溅液落入眼睛。
面罩	用于防止飞屑和溅液或其它危险物质对脸部造成伤害。
安全帽	用于防止被掉落和射出的部件和材料误伤。
听力保护	用于防止听力受损。
防护手套	机械、热与电气危险防护。

表 2: 个人防护装备

3 产品说明

3.1 有载分接开关

3.1.1 功能说明

有载分接开关用于在不断开负载流的情况下，调节变压器的变比率。从而可以对电网中发生的电压波动等事件进行补偿。为此，请将有载分接开关安装在变压器上并连接至变压器器身。

由于变压器的变比率要符合通用的操作要求，因此，用于接收控制脉冲（例如，来自电压调整器）的电动机构将对有载分接开关的工作位置进行更改。

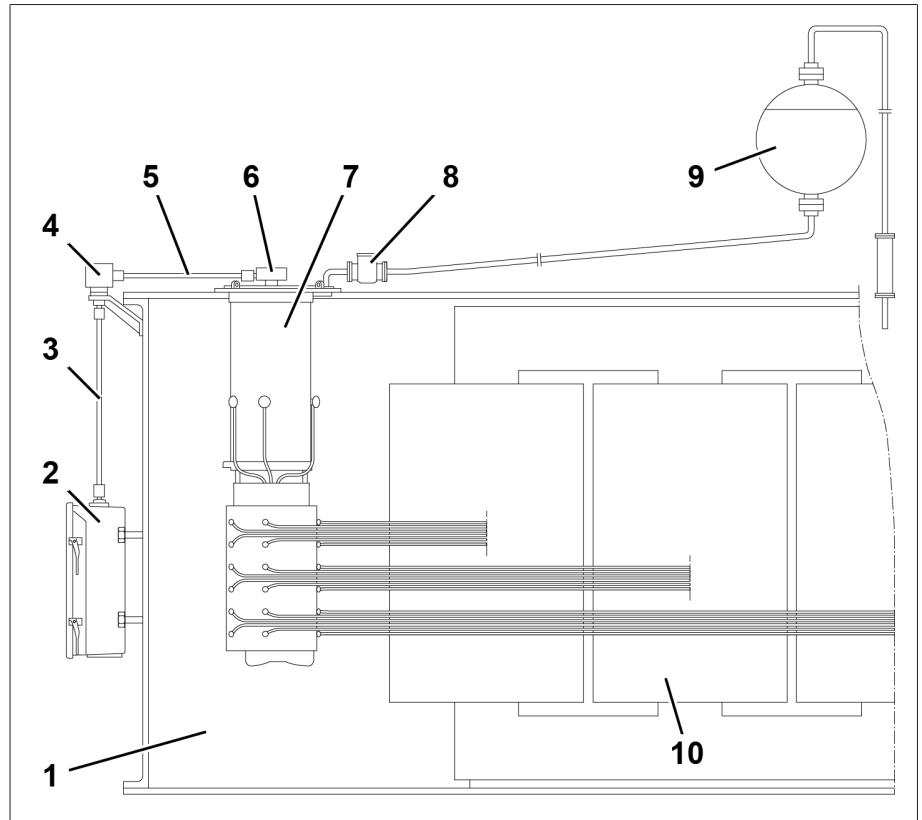


插图 1: 有载分接开关变压器的系统概览

1	变压器油箱	6	上齿轮盒
2	电动机构	7	有载分接开关
3	垂直传动轴	8	保护继电器
4	伞齿轮盒	9	储油柜
5	水平传动轴	10	变压器器身

3.1.2 设计/版本

有关有载分接开关的详图，请参见“图纸 [▶部分 10, 页 56]”一章。

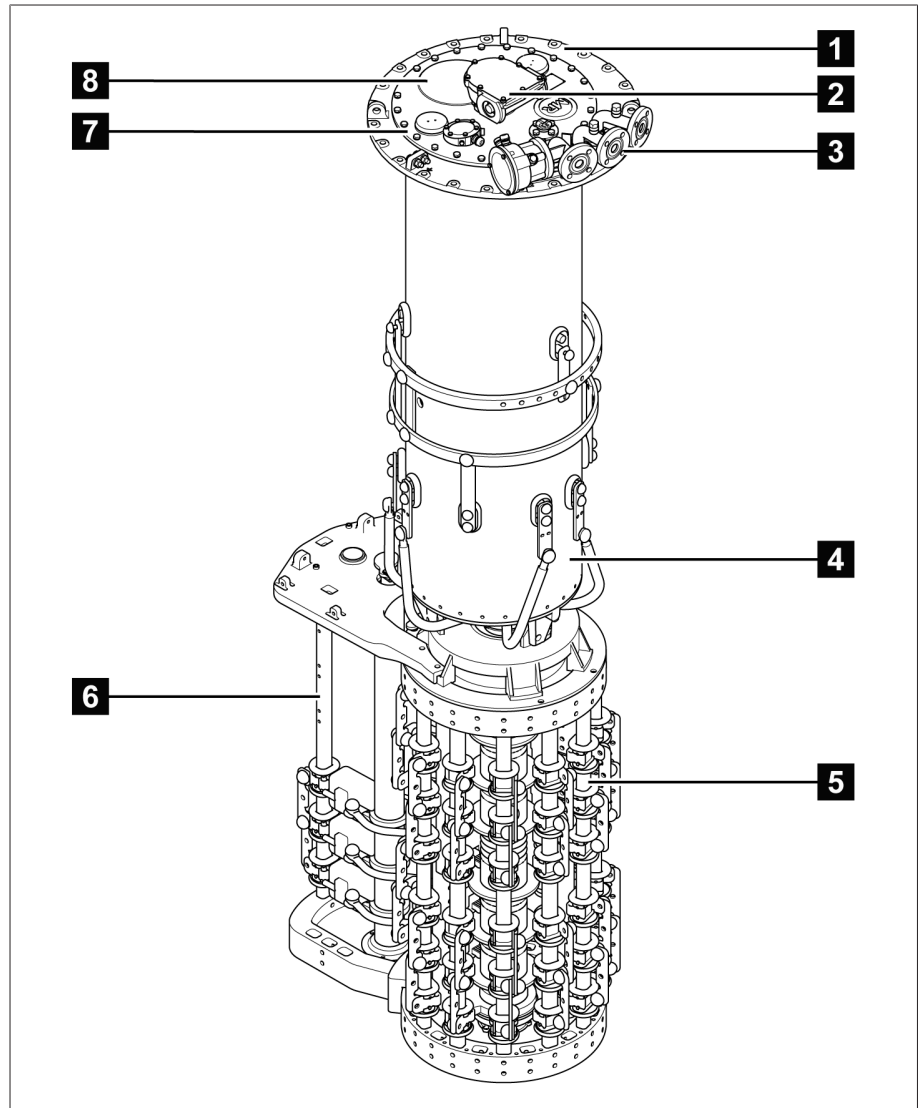


插图 2: 有载分接开关设计

1	有载分接开关头	2	上齿轮盒
3	弯管	4	油室
5	细级分接选择器	6	转换选择器 (可选)
7	有载分接开关头盖	8	爆破板

3.1.2.1 管接头

分接开关头上备有 4 个用途不同的管接头接口。

根据订单不同，会在出厂时为部分或所有的管接头配备弯管。旋松止推垫圈后，用于切换分接变换监控装置且不带端子盒的所有弯管都可以自由旋转。

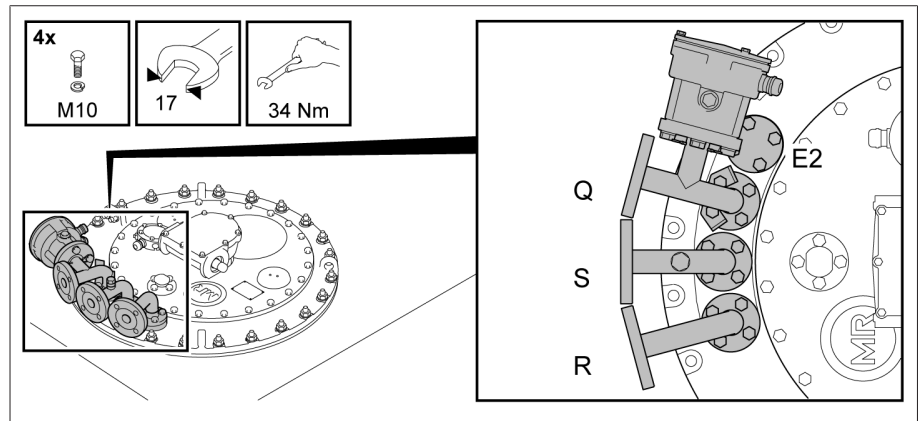


插图 3: 带弯管的管接头

管接头 Q

管接头 Q 用空心塞子进行封盖。若有载分接开关配有切换开关动作监控装置，则通过管接头连接切换开关动作监控装置的连接线缆。

管接头 R 和 Q 的功能可以换用。

管接头 S

管接头 S 上的弯管带有放气塞并可与一条油管相连接，油管装有放油阀的一端接在变压器油箱侧面，其高度便于操作人员进行操作。如果有载分接开关配备有吸油管，可通过管接头 S 为有载分接开关彻底放油。

管接头 R

可在安装保护继电器以及连接有载分接开关的储油柜时使用管接头 R，也可以与管接头 Q 换用。

管接头 E2

管接头 E2 是用空心塞子密封的。该管接头伸进位于有载分接开关头正下方的变压器油箱内，如有需要，也可以接到气体继电器的集油管上。此管接头还有其他用途，即，可用于均衡变压器油箱和有载分接开关的油室之间的压力，这对于变压器的干燥、填充隔离液和运输至关重要。

3.1.3 铭牌和序列号

带有序列号的铭牌位于有载分接开关头盖上。

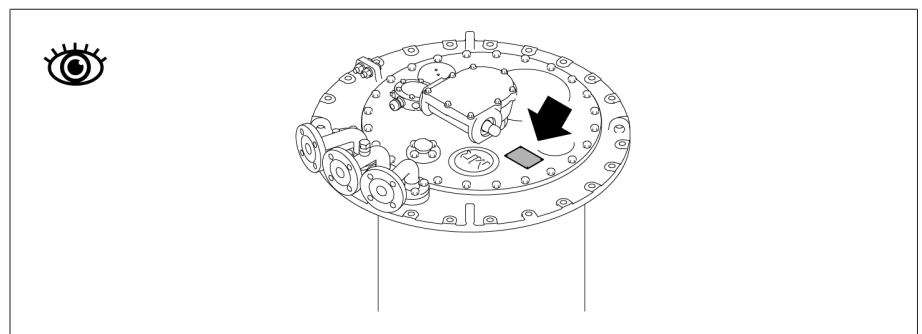


插图 4: 铭牌

在分接选择器上也可找到序列号。

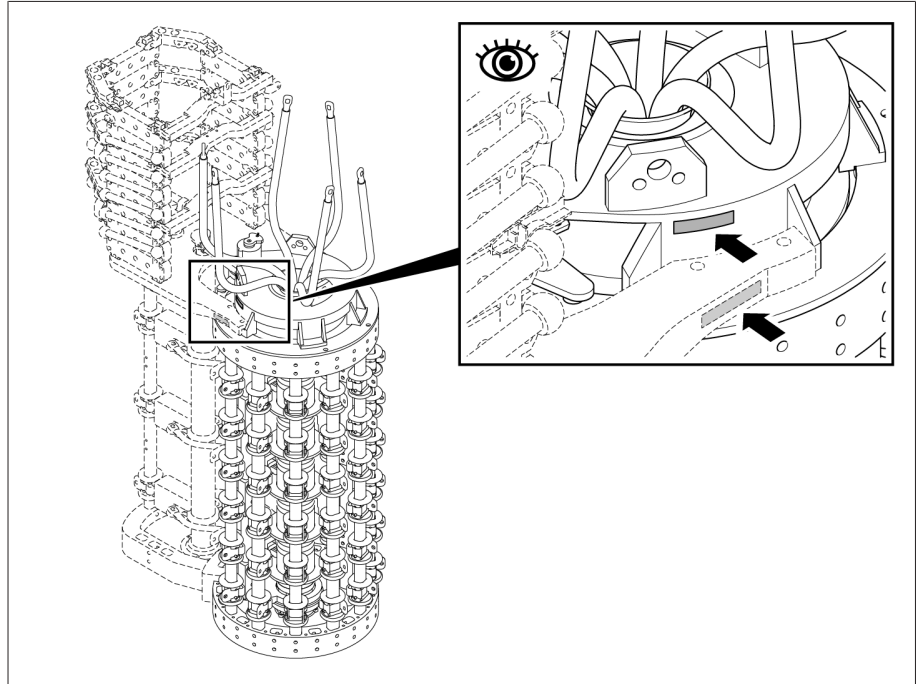


插图 5: 序列号

3.1.4 保护装置

有载分接开关配备了下列保护装置。

3.1.4.1 保护继电器

3.1.4.1.1 功能说明

保护继电器以回路方式接入断路器跳闸回路。当分接开关头至储油柜之间的油速因故障超出指定速度时，保护继电器将跳闸。流动的隔离液将驱动挡板，挡板将翻转至“关闭”位置。因此，会驱动干簧接点，从而使断路器跳闸，变压器断电。

保护继电器是有载分接开关的一部分，充有隔离液，其属性符合适用版本的 IEC (出版号 60214-1) 规定。

- 额定切换容量内或允许过载内的切换开关操作不会导致保护继电器跳闸。
- 保护继电器响应流体，但不响应保护继电器内积聚的气体。为变压器注入隔离液时，不必给保护继电器放气。保护继电器中的气体积聚属正常现象。

3.1.4.1.2 设计/版本

前视图

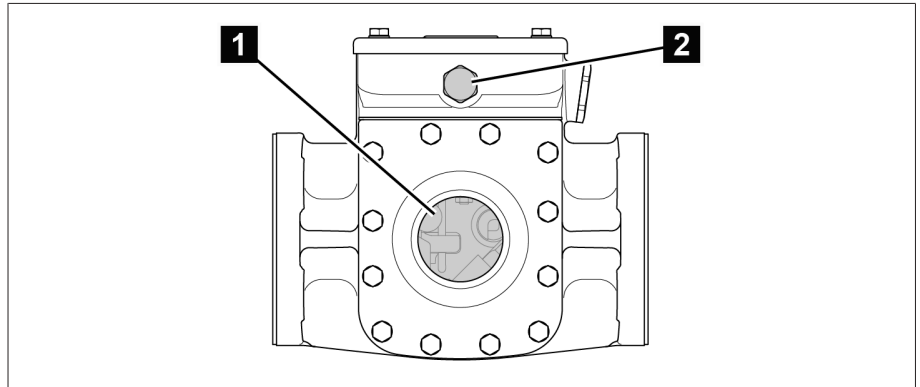


插图 6: 保护继电器 RS 2001

1	视察窗	2	压力平衡元件
---	-----	---	--------

后视图

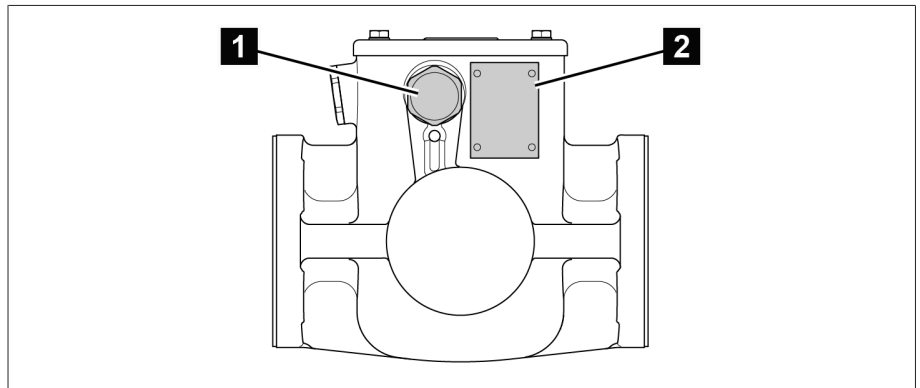


插图 7: 保护继电器 RS 2001

1	螺丝塞	2	铭牌
---	-----	---	----

· 保护继电器 RS 2001/R 的后部配有额外的视察窗。

俯视图

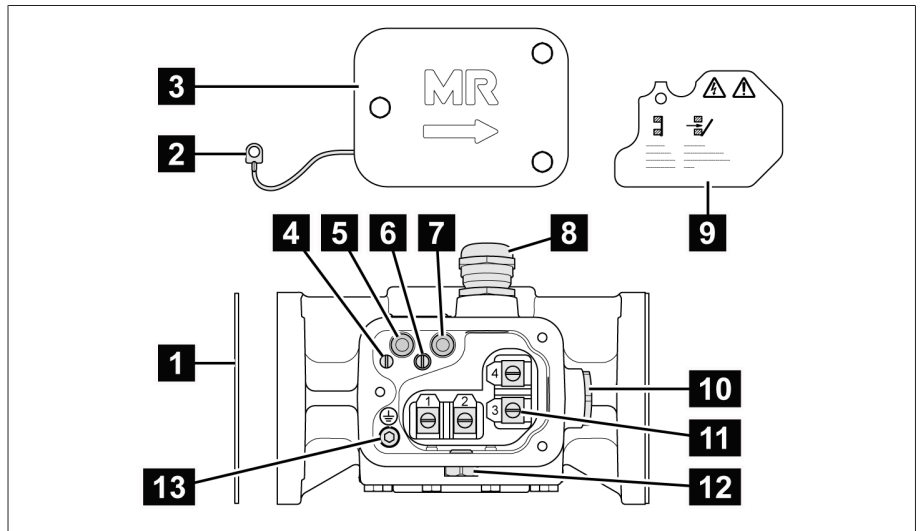


插图 8: 保护继电器 RS 2001

1	密封垫	2	电位连接
3	端子盒盖	4	电位连接的槽头螺丝
5	“工作”(RESET) 试验按钮	6	防护板的槽头螺丝
7	“关闭”(测试跳闸) 试验按钮	8	电缆密封套
9	防护板	10	螺丝塞
11	接线端子	12	压力平衡元件
13	用于连接保护接地线的圆柱头螺丝。		

● 保护继电器 RS 2003 和 RS 2004 采用 1/2"-14NPT 适配器代替电缆密封套。

3.1.4.1.3 铭牌

铭牌位于保护继电器的背面。

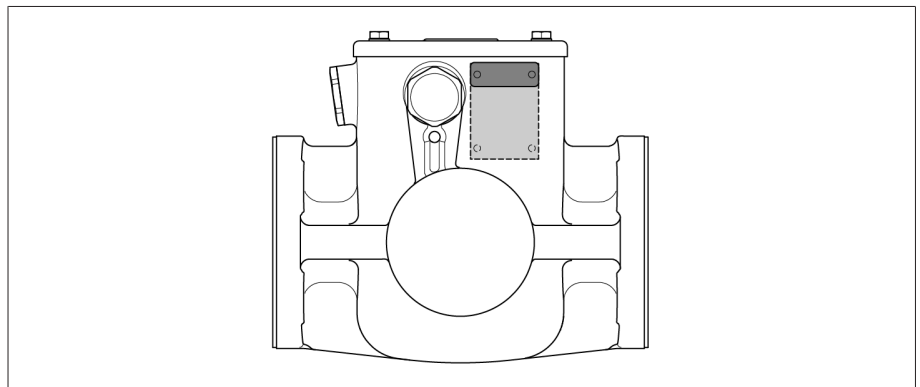


插图 9: 铭牌

3.1.4.1.4 安全标记

产品采用以下安全标记：

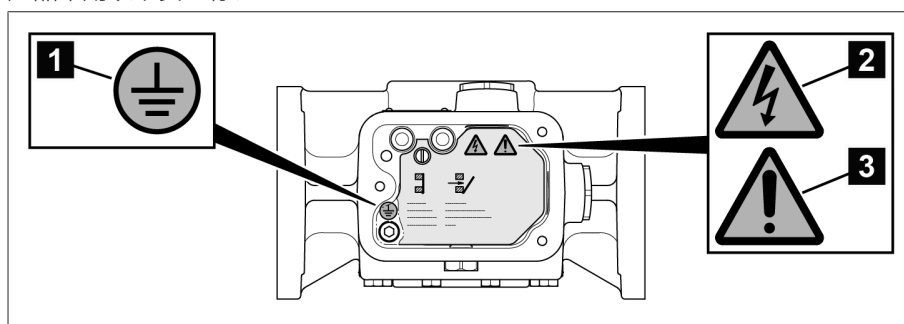


插图 10: 安全标记概述

1	保护接地线连接	2	危险电压警告
3	阅读文档		

3.1.4.2 压力监控器 DW

3.1.4.2.1 功能说明

DW 2000 压力监控器保护有载分接开关免受压力增长所带来的不可承受的问题，有助于巩固变压器的安全。压力监控器安装在有载分接开关的外部，且当有载分接开关油室中静态及动态压力超过可承受的范围时压力监控器将跳闸。

压力监控器的设计理念是将波纹管作为气压计，并与提供反作用力的弹簧一同工作。此组件以机械方式连接到快动开关上的传感器。

压力增长将激活快动开关上的传感器，使其翻转到“关闭”(TRIP) 位置。这将触发断路器并使变压器断电。快动开关上的传感器在跳闸后需要被手动重置到初始位置。

由于未达到跳闸所需的压力，因此低能耗干扰并不会导致压力监控器跳闸。跳闸压力在出厂前便已被设置且无法对其进行更改。

压力监控器对大压力增长的响应要比保护继电器更迅速。保护继电器是标准 MR 保护系统（属于标配）的一部分。



额外使用压力监控器还需要安装提供的保护继电器。

压力监控器的特点及特征符合 IEC 出版物 60214-1 的各自适用版本。



达到额定切换容量或允许过载的切换开关操作不会导致压力监控器跳闸。



压力监控器对压力更改会作出响应，但对于压力监控器中气体积聚不会作出响应。压力监控器中的气体积聚现象属于正常现象。

3.1.4.2.2 设计/版本

压力监控器有两种型号

- 垂直安装的 DW 2000
- 水平安装的 DW 2000

压力监控器的外壳和罩盖由重量较轻的抗腐蚀金属制成。

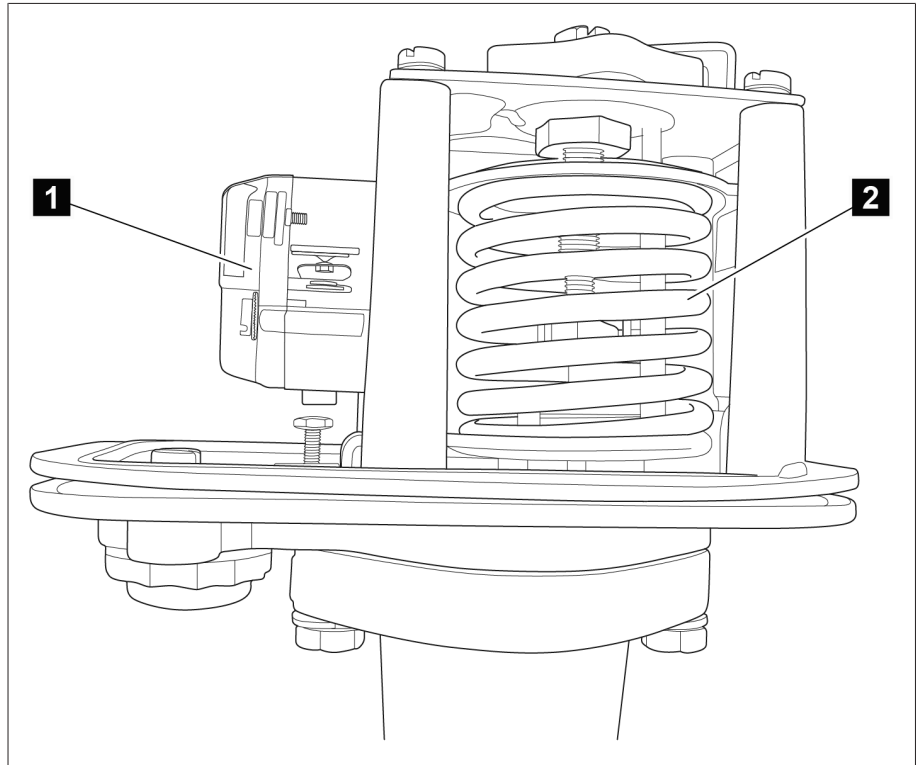


插图 11: 快动开关和压力测量元件

1	快动开关	2	压力测量元件
---	------	---	--------

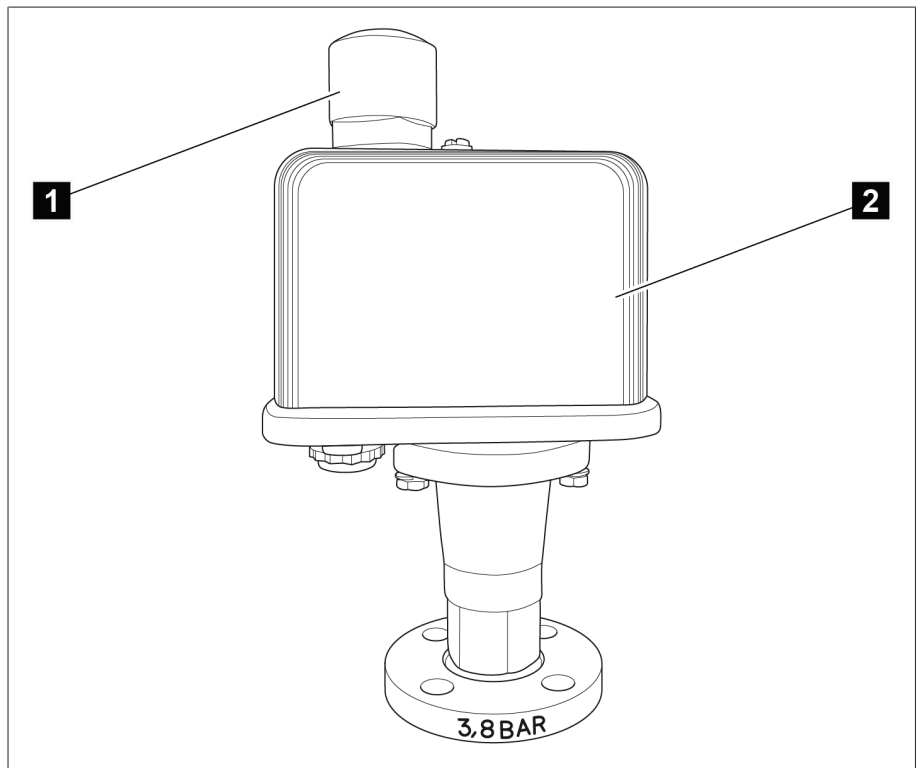


插图 12: 带有罩盖和通风设备的压力监控器

1	通风设备	2	罩盖
---	------	---	----

3.1.4.3 爆破板

爆破板是不带信号接点的压力释放装置，符合 IEC 60214-1 标准的规定，它位于有载分接开关头盖上。

爆破板按有载分接开关油室里定义的过压力响应。

3.1.4.4 压力释放阀 MPREC®

用户请求时，MR 将提供预安装压力释放阀 MPREC® 来代替爆破板。此装置按有载分接开关油室里定义的过压力响应。

因此，有载分接开关符合 IEC 60214-1 对压力释放阀的要求。

3.1.4.5 分接变换监控装置

分接变换监控装置用于监控处于有载分接开关与电动机构之间的传动轴以及监控切换开关的切换操作是否正确。

3.1.4.6 温度监控装置

温度监控系统用于监控有载分接开关油室内隔离液的温度。

3.2 传动轴

3.2.1 功能说明

传动轴是驱动机构与有载分接开关/无励磁分接开关之间的机械连接。

伞齿轮盒的方向从垂直变为水平。

因此，垂直传动轴必须安装在驱动机构与伞齿轮盒之间，水平传动轴必须安装在伞齿轮盒与有载分接开关或无励磁分接开关之间。

3.2.2 设计/版本

传动轴由方管组成，在每端用两个联轴卡子和一只联轴销子与要连接的设备的驱动机构/传动轴端相耦合。

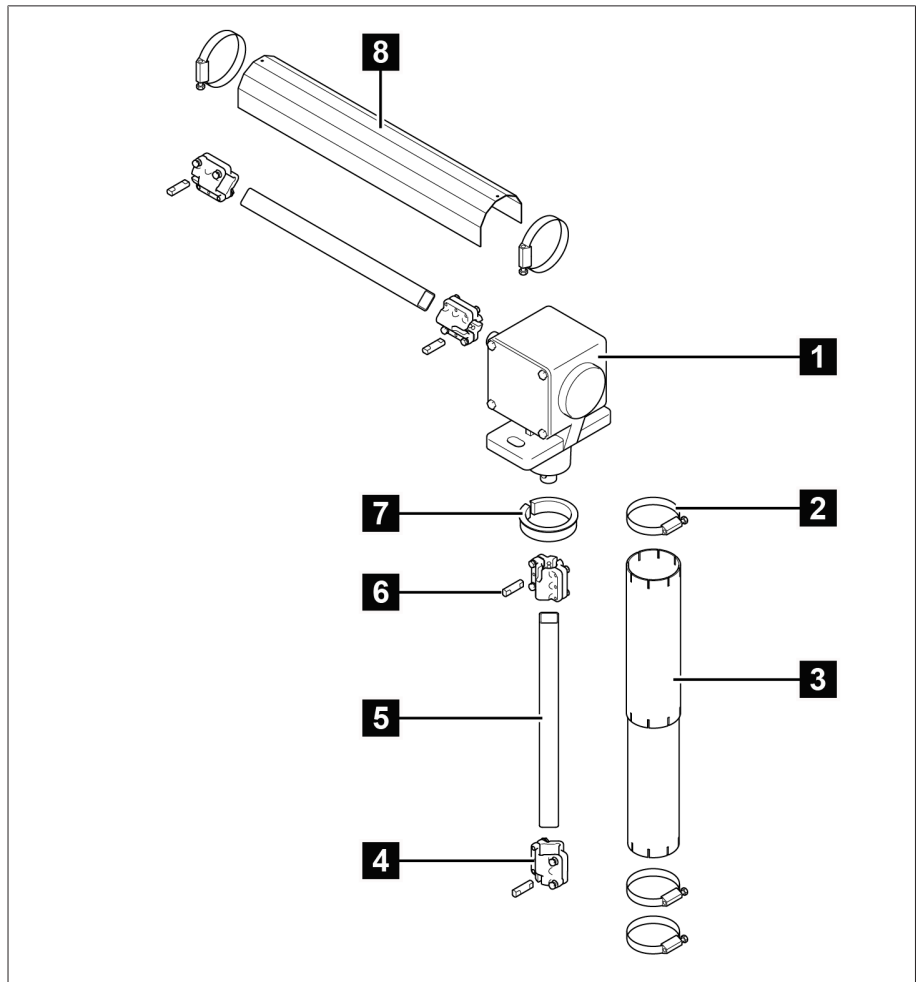


插图 13: 传动轴组件

1	伞齿轮盒	2	管箍
3	伸缩护管	4	联轴卡子
5	方管	6	联轴销子
7	衬圈	8	防护板

3.2.2.1 不带万向轴节和绝缘体的传动轴

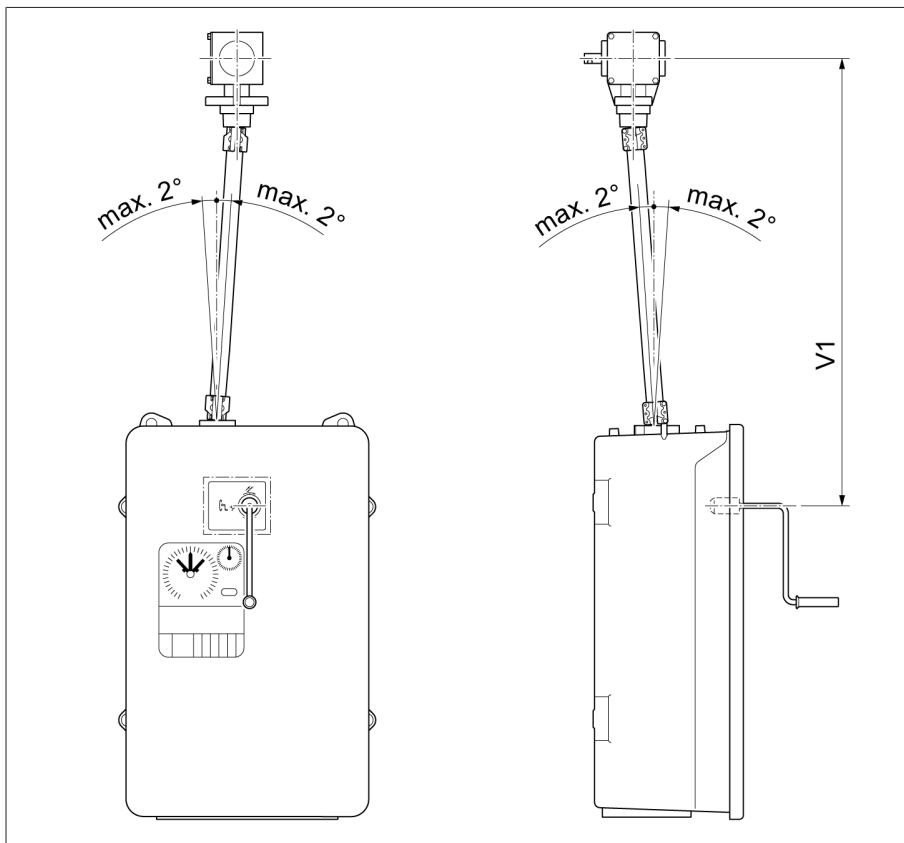


插图 14: 不带万向轴节和绝缘体的传动轴 (= 标准版本)

配置	V 1 最小	中间轴承
手摇把的中部 - 伞齿轮盒的中部 (允许的最大轴向偏移为 2°)	536 mm	当超出 2472 mm 的最大值时, 需要使用中间轴承。 V 1 ≤ 2472 mm (无中间轴承) V 1 > 2472 mm (带中间轴承)

3.2.2.2 不带万向轴节但带绝缘体的传动轴

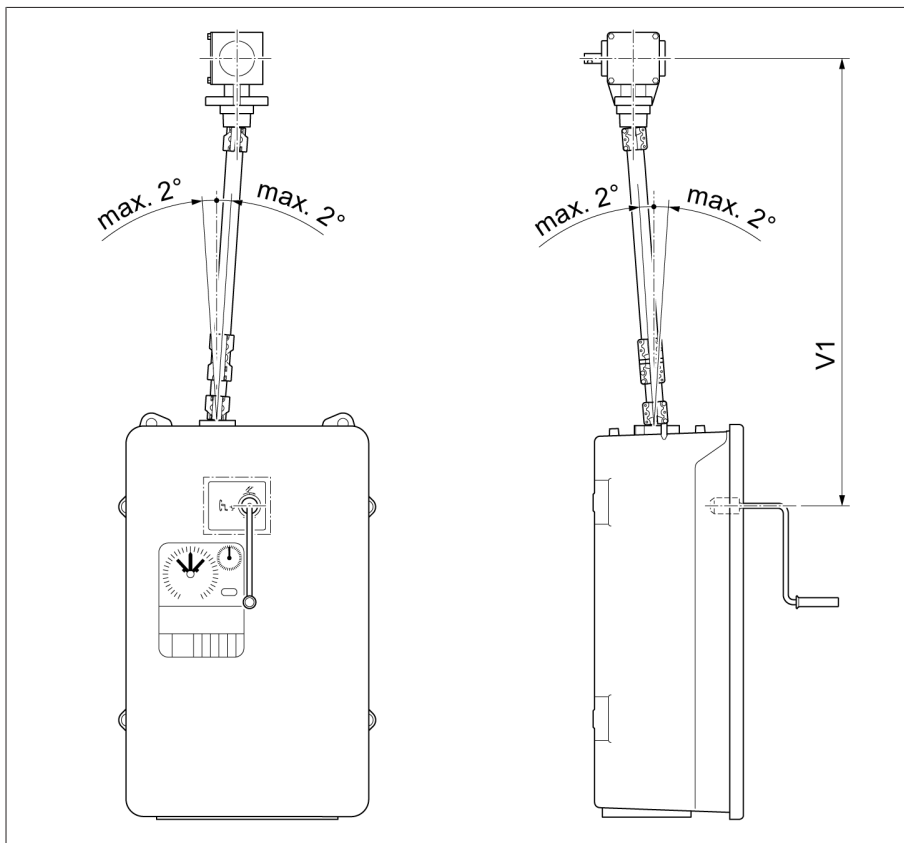


插图 15: 不带万向轴节但带有绝缘体的传动轴 (= 特殊设计)

配置	V 1 最小	中间轴承
手摇把的中部 - 伞齿轮盒的中部 (允许的最大轴向偏移为 2°)	706 mm	当超出 2472 mm 的最大值时, 需要使用中间轴承。 V 1 ≤ 2472 mm (无中间轴承) V 1 > 2472 mm (带中间轴承)

3.2.2.3 带有万向轴节但不带绝缘体的传动轴

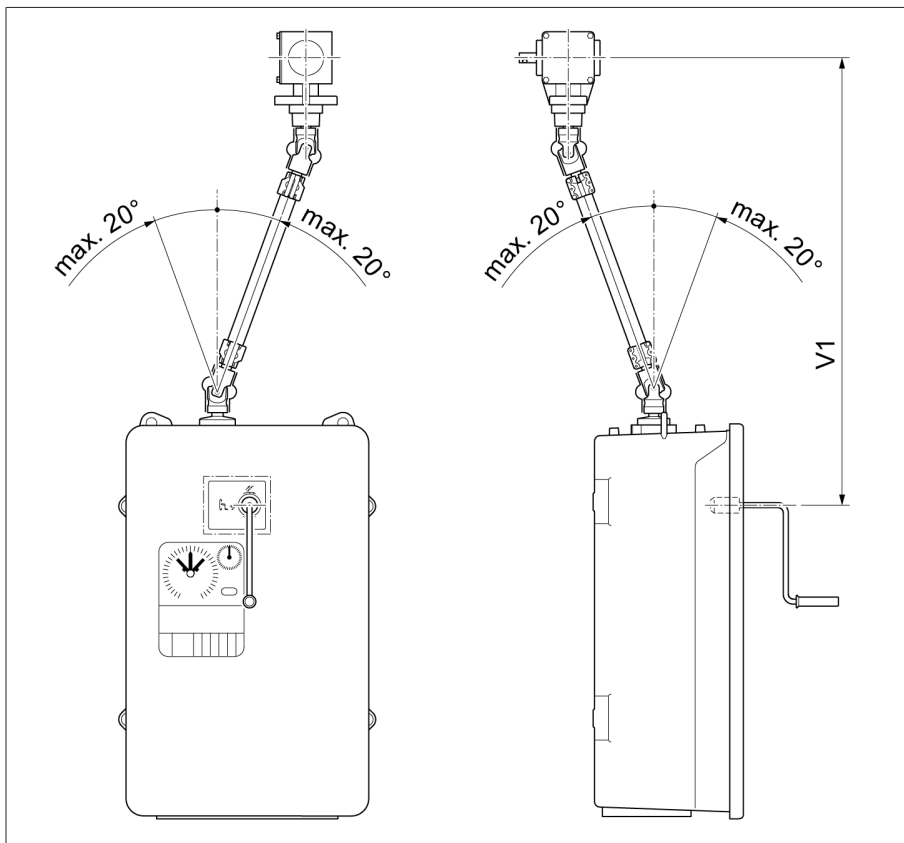


插图 16: 带万向轴节但不带绝缘体的传动轴 (= 特殊设计)

配置	V 1 最小 [mm]	中间轴承 [mm]
手摇把的中部 - 伞齿轮盒的中部 (允许的最大轴向偏移为 20°)	798	V 1 > 2564

3.2.2.4 带有万向轴节和绝缘体的传动轴

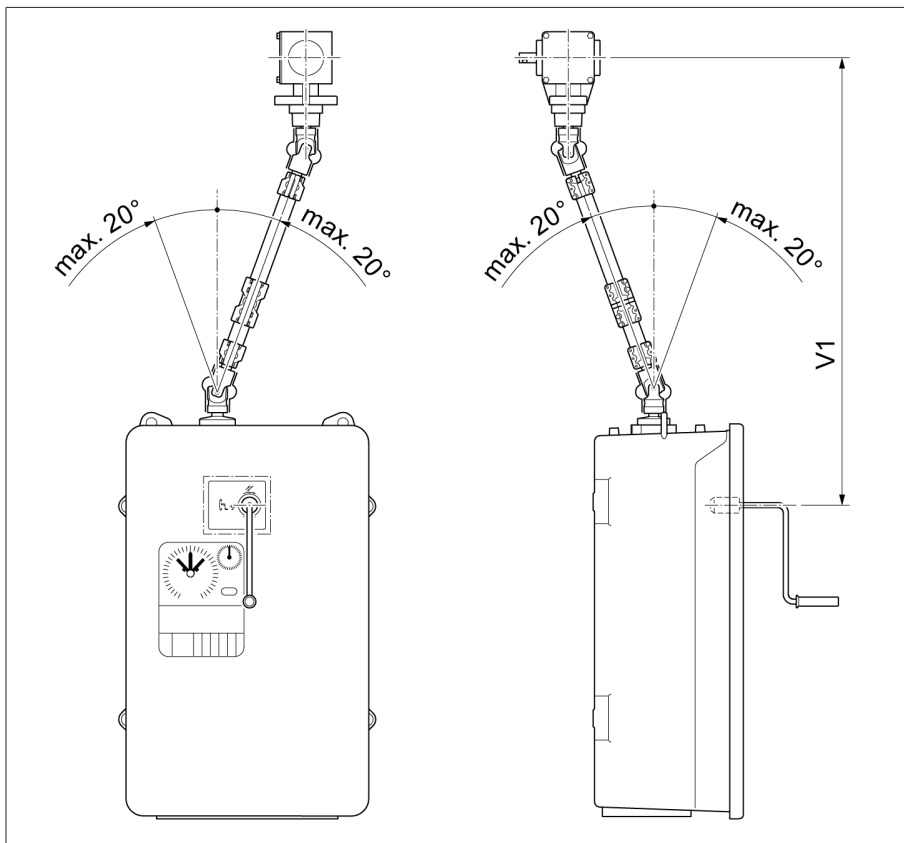


插图 17: 带有万向轴节和绝缘体的传动轴 (= 特殊设计)

配置	V 1 最小 [mm]	中间轴承 [mm]
手摇把的中部 - 伞齿轮盒的中部 (允许的最大轴向偏移为 20°)	978	V 1 > 2772

4 调试

警告



爆炸危险！

有载分接开关油室、变压器、管道系统、储油柜中或吸湿器出口处的爆炸性气体可能会暴燃或爆炸，导致重伤或死亡！

- ＞ 确保调试时变压器周围环境中不存在明火、热表面或电火花（例如，由静电积聚产生的电火花）等着火源，而且也不会产生上述情况。
- ＞ 不得运行任何电气设备（例如，冲击扳手有产生电火花的危险）。
- ＞ 只能使用适用于可燃液体的导电和接地软管、管道和泵运行设备。

警告



爆炸危险！

有载分接开关过载可能导致爆炸。高温隔离液外溅和飞屑可能导致人员死亡或重伤。很可能造成财产损失。

- ＞ 确保有载分接开关未过载。
- ＞ 确保按照“合理用途”部分的规定使用有载分接开关。
- ＞ 为避免在不符合允许工作条件的情况下进行操作，需要采取适当措施。

4.1 在工作现场调试变压器

4.1.1 向有载分接开关油室中加注隔离液

提示

损坏有载分接开关！

不适用的隔离液可能会损坏有载分接开关。

- ＞ 仅使用制造商批准的隔离液 [►部分 9.1.2, 页 47]。

1. **提示！** 检查有载分接开关头盖是否具有用于连接压力释放阀的法兰。如果是，将不允许在未配备压力释放阀的情况下进行操作，因为可能导致有载分接开关遭到损坏。
 - » 在有载分接开关头上安装一个压力释放阀（针对此有载分接开关所许可的）。
2. 在管接头 E2 与管接头 R、S 或 Q 的其中一个之间安装连通管，以确保油室和变压器排放期间的压力相等。

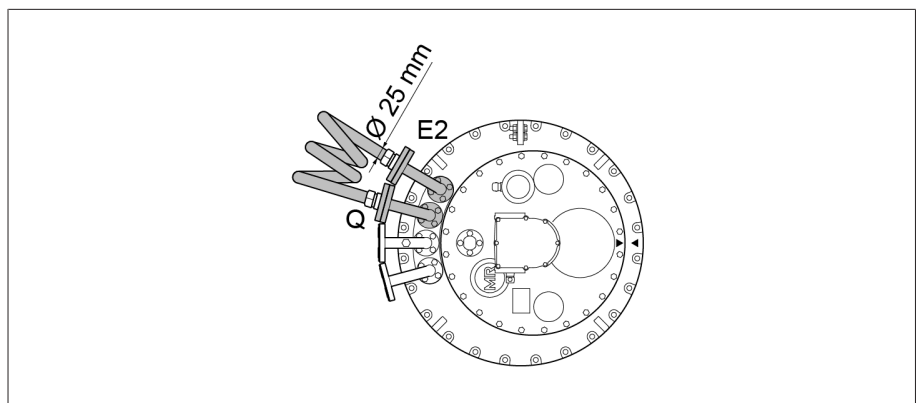


插图 18: E2 与 Q 之间的连通管

3. 使用有载分接开关头的两个闲置管接头之一为有载分接开关注入新的隔离液。

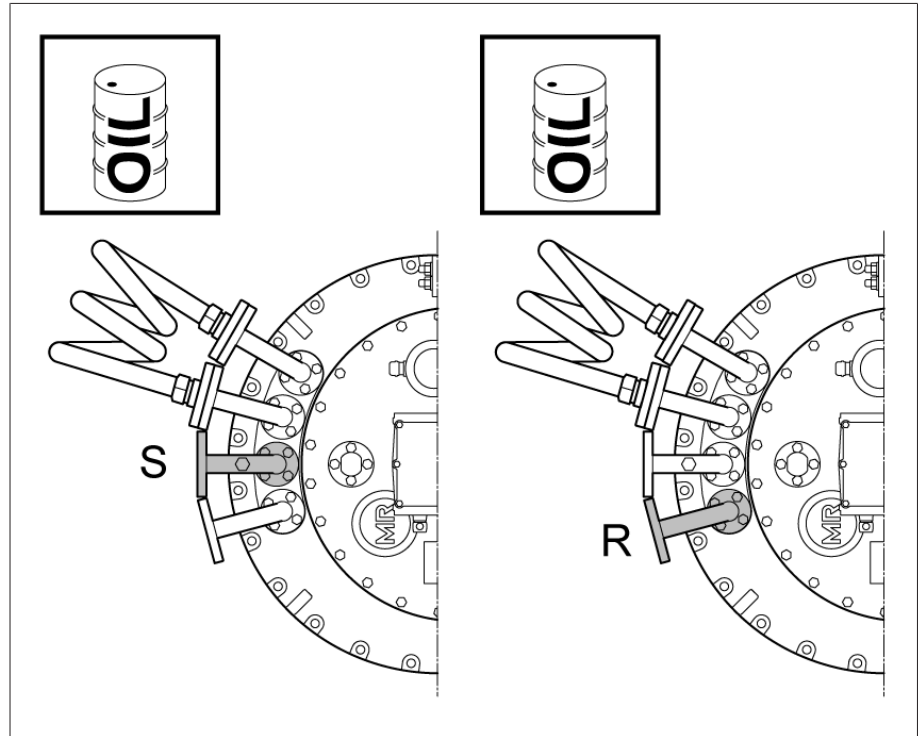


插图 19: 管接头 S 和 R

4. 从油室中获取隔离液样本。
5. 取样后，立即记录样本温度。
6. 确定样本温度为 $20\text{ }^{\circ}\text{C} \pm 5\text{ }^{\circ}\text{C}$ 时的介电强度和含水量。介电强度和含水量不得超过技术数据中列出的限值。

4.1.2 有载分接开关头和吸油管放气

4.1.2.1 有载分接开关头放气

1. 打开管系统中所有的正向阀门和反向阀门。
2. 拆下有载分接开关头盖放气阀 E1 上的螺丝盖帽。

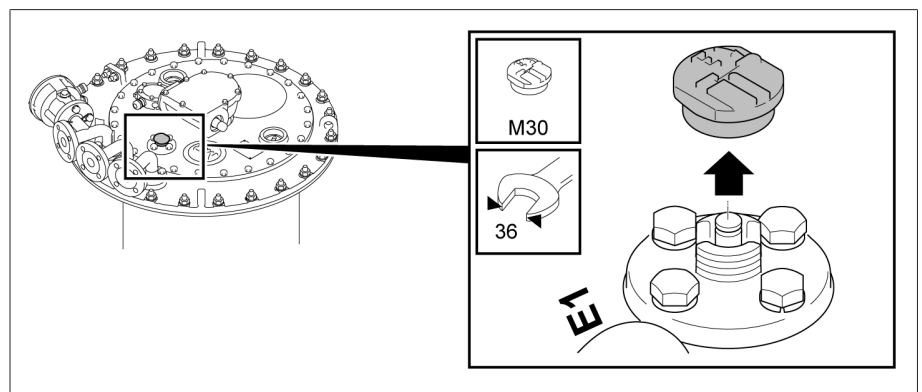


插图 20: 螺丝盖帽

3. 用螺丝刀撬起放气阀 E1 的阀杆，给有载分接开关头放气。

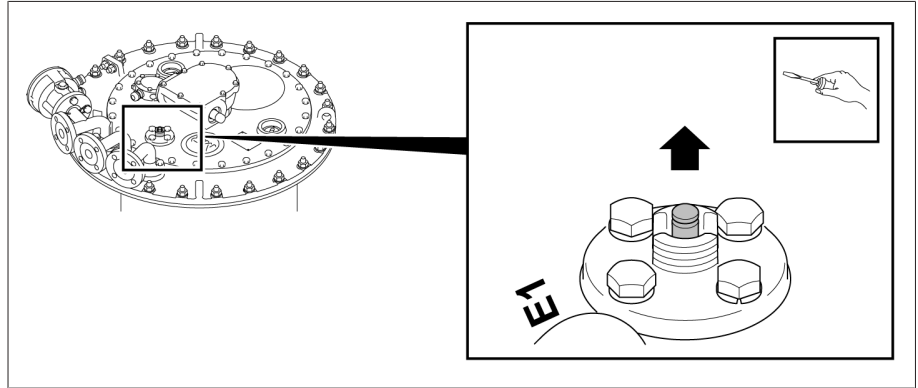


插图 21: 阀杆

4. 拧紧放气阀 E1 的螺丝盖帽（扭矩 10 Nm）。

4.1.2.2 管接头 S 上的吸油管放气

1. 卸下管接头 S 上的螺丝盖帽。

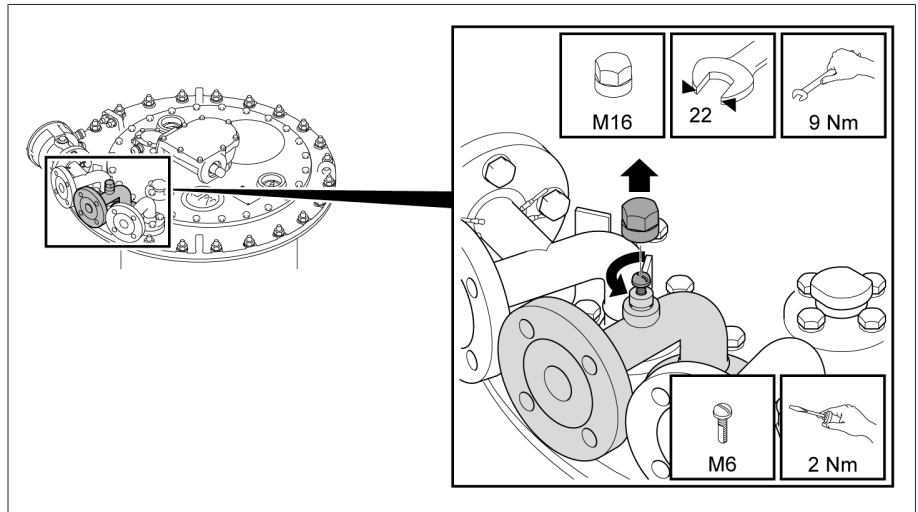


插图 22: 螺丝盖帽

2. **提示！** 吸油管放气不完全会严重影响有载分接开关对地的绝缘性能。打开放气塞并使吸油管完全放气。
3. 关闭放气塞。
4. 拧紧放气塞的螺丝盖帽。

4.1.3 检查电动机构

提示

损坏有载分接开关/无励磁分接开关！

在无隔离液的情况下驱动有载分接开关/无励磁分接开关会损坏有载分接开关/无励磁分接开关。

- 确保分接选择器/无励磁分接开关完全浸入隔离液中，且有载分接开关的油室注满隔离液。

提示

损坏有载分接开关和电动机构！

不正确使用位置传送装置会导致电动机构和有载分接开关损坏。

- 只有位置传送装置的技术数据一章中规定的电路才可以连接到位置传送模块的连接点。
- 电动机构中位置传送装置的转换点不等同于切换开关操作的转换点。取决于切换开关的类型。规划电动机构与外部运行设备（例如，变压器断路器）间的锁止电路时应注意这一事实。
- 因此，对于外部监控装置、锁定和控制功能，不应使用位置传送装置，而应使用接线图中所示的“运行中分接开关”位置过渡触头。

调试变压器前，检查电动机构和有载分接开关是否正确耦合以及电动机构是否能正常运行。

对电动机构的测试

1. 按照相关 MR 电动机构操作说明书中所述执行功能检查。
2. **提示！** 电动机构不正确耦合会导致有载分接开关损坏。在整个操作范围内执行分接变换试运行。确保在每个工作位置上，电动机构和有载分接开关（有载分接开关头中的视察窗）的位置指示器相匹配。

变压器接线的绝缘试验

› 请注意 MR 电动机构操作说明书中与变压器接线的绝缘试验有关的信息。

4.1.4 检查保护继电器

4.1.4.1 检查保护继电器（RS 2001、2001/V、2001/H、2001/E、2001/5、2001/R、2001/T 和 2003）

✓ 在调试变压器之前，检查保护继电器是否正常工作：

1. 在高压端和低压端对变压器进行接地。测试期间，确保变压器上的工作连接接地处于连接状态。
2. 测试期间，确保变压器处于断电状态。
3. 取消激活自动灭火装置。
4. 拧松端子盒盖上的三个螺丝，取下端子盒盖。
5. 拆下电位连接的槽头螺丝，然后拆下端子盒盖和导线。
6. 按“关闭”试验按钮。
7. 远离变压器的危险区。
8. 确保变压器的断路器无法被关闭。
 - › 无源保护测试
9. 按“工作”试验按钮。
10. 远离变压器的危险区。
11. 在打开隔离开关且变压器所有面均接地的情况下关闭变压器断路器。
12. 按“关闭”试验按钮。
13. 确保已打开变压器的断路器。
 - ⇒ 激活保护测试。
14. 按下“工作”试验按钮以重置保护继电器。
15. 布置端子盒盖接线并使用槽头螺丝固定。
16. 连接端子盒盖并使用螺丝固定。

4.1.4.2 检查保护继电器 (RS 2004)

✓ 在调试变压器之前，检查保护继电器是否正常工作：

1. 确保挡板位于“工作”(OPERATION) 位置。
2. 远离变压器的危险区。
3. 在打开隔离开关且变压器所有面均接地的情况下关闭变压器断路器。
4. 按“关闭”试验按钮。
5. 确保已打开变压器的断路器。
 - › 激活保护试验

4.1.5 检查压力监控器

1. 在高压端和低压端对变压器进行接地。测试期间，确保变压器上的工作连接接地处于连接状态。
2. 测试期间，确保变压器处于断电状态。
3. 取消激活自动灭火装置。
4. 移除罩盖。

5. 激活快动开关上的传感器。
 - » 处于“关闭”(TRIP) 位置的传感器。
6. 远离变压器的危险区。
7. 确保变压器的断路器无法被关闭。
 - » 无源保护测试
8. 激活快动开关上的传感器。
 - » 处于“工作”(RESET) 位置的传感器。
9. 远离变压器的危险区。
10. 在断开隔离开关且变压器各侧均接地的情况下关闭变压器断路器。
11. 激活快动开关上的传感器。
 - ⇒ 处于“关闭”(TRIP) 位置的传感器。
12. 确保已打开变压器的断路器。
 - ⇒ 激活保护测试。
13. 激活快动开关上的传感器以重置压力监控器。
 - ⇒ 处于“工作”(RESET) 位置的传感器。
14. 固定罩盖。

4.1.6 调试变压器

- ✓ 确保有载分接开关储油柜内最低隔离液位信号接点接入断路器的跳闸回路中。
 - ✓ 保护继电器和附加保护装置接入到断路器的跳闸回路中。
 - ✓ 电动机构和所有保护装置均能正常工作且可供使用。
 - ✓ 有载分接开关的油室完全充满隔离液。
 - ✓ 打开有载分接开关和有载分接开关储油柜之间的所有截止阀。
1. 启动变压器。
 2. **提示！** 电流启动瞬时冲击是变压器额定电流的数倍，有可能导致电流回路呈不对称或非正弦曲线，从而在切换开关操作时造成有载分接开关过载。无论在空载还是有载条件下，仅可在完全消除电流启动瞬时冲击后执行分接变换操作。

5 操作

5.1 使用手摇把操作电动机构

▲ 警告



爆炸危险！

用手摇把对电动机构进行未经授权的操作会导致人员死亡或重伤。

- › 如果您认为变压器或有载分接开关/无励磁分接开关可能存在故障，在断开变压器之前请勿以电气方式或用手摇把对电动机构进行操作。
- › 请勿使用手摇把完成已采用电气方式开始但尚未彻底完成的分接变换操作。
- › 如果手摇把很难移动，您必须停止使用。
- › 使用手摇把操作电动机构时，请勿改变旋转方向。
- › 对于有载分接开关/无励磁分接开关的合适工作条件或电动机构出现故障的原因，如果您有任何疑问，请立即联系 Maschinenfabrik Reinhausen GmbH 的技术服务部门。
- › 要手动操作电动机构，请仅使用安装在电动机构中的手摇把。

有关故障纠正的信息，请参见“故障排除”章节。

正常运行

正常运行期间，无需使用手摇把操作电动机构。手摇把主要用于在变压器厂进行安装和测试。

如果变压器断开连接（例如，进行维护任务）、变压器或有载分接开关/无励磁分接开关没有可检测到的故障，以及之前的分接变换操作已正确完成，则允许使用手摇把操作电动机构。

紧急操作例外情况

如果在变压器通电时（无论电动机构是否存在故障）绝对需要分接变换操作，则会将相应操作视为紧急操作。在这种情况下，请确保遵守上述警告进行操作。

使用手摇把操作电动机构

要使用手摇把进行分接变换操作，请按照以下步骤进行操作：

1. 打开电动机构的保护机箱门。
2. 关断电机保护开关 Q1（位置 0）。
3. 将电动机构中安装的手摇把插入到上护板的手摇把开孔内。
 - › 内置的手摇把联锁开关可在两极切断电机回路。控制回路不会中断。
4. **提示！** 分接变换操作未正确完成，导致有载分接开关损坏。沿一个方向转动手摇把，直至指针在分接变换指示器中转一整圈，并再次处于分接变换指示器上灰色标记区域的中间位置。
 - › 已完成分接变换操作。
5. 取下手摇把并放回安装支架。
6. 接通电机保护开关 Q1（位置 I）。
7. 关闭电动机构的保护机箱门。

6 故障排除

警告



爆炸危险！

有载分接开关头盖下的爆炸性气体可能会暴燃或爆炸，导致重伤或死亡。

- 确保周围环境中不存在明火、热表面或电火花（例如，由静电积聚产生的电火花）等着火源，而且也不会产生上述情况。
- 拆除分接开关头盖前，切断所有辅助电路（例如，分接变换监控装置、压力释放阀、压力监控器）。
- 在工作过程中不得运行任何电气设备（例如，冲击扳手有产生电火花的危险）。

提示

损坏有载分接开关和变压器！

如果保护继电器或其他保护装置跳闸，则可指示有载分接开关和变压器损坏。未事先检查的变压器不得通电。

- 当保护继电器或其他保护装置跳闸时，检查有载分接开关和变压器。
- 重新运行前，一定要确保有载分接开关和变压器不会再受到损坏。

提示

损坏电动机构！

电动机构保护机箱中的冷凝物会导致电动机构损坏。

- 始终保持电动机构的保护机箱密封。
- 如果运行中断超过 2 周，连接并运行电动机构中的加热器。如果这项要求达不到（例如在运输期间加热器不能通电），则保护机箱内一定要放置足够量的干燥剂。

下表可作为检测和修复故障的辅助工具。

有关详细信息，请查阅保护继电器或相关保护装置的操作说明书。

如果有载分接开关和电动机构发生故障，且无法在现场解决，或者如果保护继电器或其他保护装置已跳闸，请与授权的 MR 代表、变压器制造商联系，或者直接与 MR 联系。

MR 公司
 技术服务部
 Postfach 12 03 60
 93025 Regensburg
 Germany
 电话：+49 94140 90-0
 传真：+49 9 41 40 90-7001
 电子邮箱：service@reinhausen.com
 网址：www.reinhausen.com

故障说明	措施
保护继电器跳闸	参见“保护继电器跳闸及重新调试变压器” 还可以联系 MR。
压力释放阀（例如 MPreC®）跳闸	必须检查有载分接开关和变压器。根据跳闸的原因对变压器进行测量/检查。 请联系 MR 检查有载分接开关。
压力监控器（例如 DW 2000）跳闸	参见“压力监控器跳闸并恢复运行变压器” 还可以联系 MR。
激活分接变换监控装置	激活分接变换监控装置后，电动机构将无法再靠电力驱动。接通变压器时，禁止通过手摇把手动操作电动机构。 必须检查有载分接开关和变压器。根据跳闸的原因对变压器进行测量/检查。 请联系 MR 检查有载分接开关。

故障说明	措施
激活有载分接开关头盖的爆破板	必须检查有载分接开关和变压器。根据跳闸的原因对变压器进行测量/检查。 请联系 MR 检查有载分接开关。
电动机构的电机保护开关跳闸	请参见电动机构操作说明书中的“故障排除”一章
指示隔离液液位低于有载分接开关储油柜中最低液位的信号接点跳闸	检查管道系统（管路各接头等）和有载分接开关头是否漏油。对照有载分接开关操作说明书检查油室内隔离液的液位和质量是否正常。如果油位低于限值，也请联系 MR。
有载分接开关不改变分接位置（操作不灵活，升/降键失灵，听不到切换开关动作的声音）	请联系 MR。
变压器的电压不随电动机构的位置变化而变化	请联系 MR。
电动机构和有载分接开关的分接位置指示器不一致	请联系 MR。
分接位置发生变化时，传动轴或电动机构产生噪音	确保按照操作说明书正确安装传动轴。检查管箍和防护板的位置是否正确。如果电动机构产生噪音，请联系 MR。
监控装置上出现红色消息	如果条件允许，读出数据库并将其与错误代码一起发送到 MR。
变压器上气体继电器发出警告或跳闸	通知变压器制造商。
变压器绕组的电阻测量值与预期值存在偏差	联系变压器制造商，必要时可联系 MR 公司并附上测量值。
油中溶解气体分析（变压器油）结果与预期值存在偏差	联系变压器制造商，必要时可联系 MR 公司并附上测量值。
变压器电压比试验值与预期值存在偏差	联系变压器制造商，必要时可联系 MR 公司并附上测量值。
隔离液极限值存在偏差	更换隔离液，检查有载分接开关储油柜的干燥剂。

表 3: 故障排除

6.1 保护继电器跳闸及重新调试变压器

警告



爆炸危险！

保护继电器中的爆炸性气体可能会暴燃或爆炸，导致重伤或死亡。

- 关闭变压器后，在开始对保护继电器进行进一步操作之前，请先等待约 15 分钟，以使气体挥发。
- 确保周围环境中不存在明火、热表面或电火花（例如，由静电积聚产生的电火花）等着火源，而且也不会产生上述情况。
- 在开始进行工作之前，请先断开所有辅助电路的电源。
- 在工作过程中不得运行任何电气设备（例如，冲击扳手有产生电火花的危险）。

警告



存在死亡或重伤的危险！

如果未对有载分接开关及变压器进行充分的测试，则可能存在重伤或死亡的危险。

- 在保护继电器跳闸后，务必请 MR 公司的人员检查有载分接开关和变压器。
- 仅在确保不会损坏有载分接开关或变压器的情况下，才可重新使用运行设备。

当保护继电器断开断路器时，请执行以下步骤：

1. 建立跳闸时间。
2. 确定有载分接开关的工作位置。
3. 为预防起见，请断开电机保护开关闭锁电动机构以防止有载分接开关被远方控制触动。
4. 检查有载分接开关头盖。如果发生隔离液泄露情况，请立即关闭储油柜止动阀。
5. 检查保护继电器的档板是位于“关闭”位置还是位于“工作”位置。

6.1.1 处于“工作”(RESET) 位置的挡板

如果挡板处于“工作”(RESET) 位置，则跳闸回路中可能会出现故障。检查此情况下的跳闸回路。若您无法找出保护继电器跳闸的原因，则需请 MR 公司的人员检查有载分接开关。

6.1.2 处于“关闭”(TRIP) 位置的挡板

i 请注意，保护继电器 RS 2004 具备自动复位机制，即，跳闸后挡板不会处于“关闭”(TRIP) 位置。如果由于跳闸回路出错而导致保护继电器 RS 2004 未跳闸，则请按 RS 2004 的以下说明进行操作。

如果挡板处于“关闭”(TRIP) 位置，请按以下步骤进行操作：

1. 确保在任何情况下，变压器均不会被启动。
2. 联系 MR 公司并通知其以下问题：
 - » 保护继电器和有载分接开关的序列号
 - » 跳闸时，变压器负载是多少？
 - » 跳闸前或跳闸期间，有载分接开关是否立即发生了移动？
 - » 跳闸时，是否有其他变压器保护装置作出响应？
 - » 跳闸时，电网中是否有开关操作正在运行？
 - » 跳闸时，是否对过电压进行了记录？
3. 执行 MR 公司所允许的进一步操作。

6.1.3 变压器重新投入运行

确定引起保护继电器跳闸的原因并进行解决后，可重新调试变压器：

1. 检查保护继电器 [► 部分 4.1.4.1, 页 27]。
2. 调试变压器。

6.2 压力监控器跳闸并恢复运行变压器

警告



存在死亡或重伤的危险！

如果未对有载分接开关及变压器进行充分的测试，则可能存在重伤或死亡的危险。

- › 在压力监控器跳闸后，需请 MR 公司的人员检查有载分接开关和变压器。
- › 仅在确保不会损坏有载分接开关或变压器的情况下，才可重新使用运行设备。

如果压力监控器使断路器跳闸，请执行以下步骤：

1. 建立跳闸时间。
2. 确定有载分接开关的工作位置。
3. 为预防起见，请断开电机保护开关闭锁电动机构以防止有载分接开关被远方控制触动。
4. 检查有载分接开关头盖。如果发生隔离液泄露情况，请立即关闭储油柜止动阀。
5. 检查压力监控器是位于“关闭”位置还是位于“工作”位置。

6.2.1 处于“工作”(RESET) 位置的传感器

如果此传感器处于“工作”(RESET) 位置，则跳闸回路中可能存在错误。检查此情况下的跳闸回路。如果无法找出压力监控器跳闸的原因，则需要请 MR 公司的人员来检查有载分接开关。

6.2.2 处于“关闭”(TRIP) 位置的传感器

如果传感器处于“关闭”(TRIP) 位置，请按以下步骤进行操作。

1. 确保在任何情况下，变压器均不会被启动。
2. 联系 MR 公司并通知其以下问题：
 - › 跳闸时，变压器负载是多少？
 - › 跳闸前或跳闸期间，是否立即对有载分接开关执行了分接变换操作？
 - › 跳闸时，是否有其他变压器保护装置作出响应？
 - › 跳闸时，电网中是否有开关操作正在运行？
 - › 跳闸时，是否对过电压进行了记录？
 - › 压力释放阀上的静压有多高（有载分接开关储油柜和压力释放阀中油位之间的高度差）？
3. 执行 MR 公司所允许的进一步操作。

6.2.3 重新调试变压器

确定并解决引起压力监控器跳闸的原因后，可重新调试变压器：

1. 确保快动开关的传感器处于“工作”(RESET) 位置。
2. 调试变压器。

7 维护

⚠ 危险



电击！

通电的变压器可能造成死亡或重伤。

- › 关闭变压器的高压端和低压端。
- › 锁定变压器，防止意外的重新启动。
- › 确保所有部件都已断电。
- › 将所有变压器端子明显接地（接地线，接地隔离开关）并使其短路。
- › 遮盖或隔离邻近的带电部件。

⚠ 危险



电击！

有载分接开关组件处于通电状态时对有载分接开关进行操作可能会导致人员死亡或重伤。

- › 切断所有辅助电路，例如分接变换监控装置、压力释放阀和压力监控器。
- › 确保所有部件都已断电。

⚠ 警告



爆炸危险！

有载分接开关油室、变压器、管道系统、储油柜中以及吸湿器出口处的爆炸性气体可能会暴燃或爆炸，导致重伤或死亡。

- › 确保变压器周围环境中不存在明火、热表面或电火花（例如，由静电积聚产生的电火花）等着火源，而且也不会产生上述情况。
- › 不得运行任何电气设备（例如，冲击扳手有产生电火花的危险）。
- › 只能使用适用于可燃液体的导电和接地软管、管道和泵运行设备。

提示

损坏电动机构！

电动机构保护机箱中的冷凝物会导致电动机构损坏。

- › 始终保持电动机构的保护机箱密封。
- › 如果运行中断超过 2 周，连接并运行电动机构中的加热器。如果这项要求达不到（例如在运输期间加热器不能通电），则保护机箱内一定要放置足够量的干燥剂。

7.1 检查

有载分接开关和电动机构/控制柜的监控装置仅限于偶尔的目视检查和隔离液质量监控。出于效率原因，目视检查可以与变压器的常规检查结合进行。

间隔	措施
每年一次	检查门密封、电缆套管和电动机构控制柜外盒的通风装置。
每年一次	检查有载分接开关头、保护继电器和管路各接头的密封性。
每年一次	检查电动机构/控制柜外壳内安装的电加热器能否正常工作。
每年一次	检查保护继电器 [► 部分 4.1.4, 页 27] 是否能正常工作。
每年一次	检查有载分接开关储油柜的（硅胶）干燥剂状态是否良好。

间隔	措施
每 2 年一次	<p>检查安装在绕组中性点以外位置的有载分接开关（2 类，根据 IEC 60214-1）的隔离液质量。</p> <ol style="list-style-type: none"> 1. 从油室中获取隔离液样本。 2. 取样后，立即记录样本（绝缘液）温度。 3. 确定隔离液温度为 $20^{\circ}\text{C} \pm 5^{\circ}\text{C}$ 时的介电强度和含水量。介电强度和含水量不得超过技术数据中规定的限值。 4. 如果这些值不在限值范围内，则请依照“更换隔离液”一章中的相关信息更换隔离液。
每 7 年一次	<p>检查安装在绕组中性点位置的有载分接开关（1 类，根据 IEC 60214-1）的隔离液质量。</p> <ol style="list-style-type: none"> 1. 从油室中获取隔离液样本。 2. 取样后，立即记录样本（绝缘液）温度。 3. 确定隔离液温度为 $20^{\circ}\text{C} \pm 5^{\circ}\text{C}$ 时的介电强度和含水量。介电强度和含水量不得超过技术数据中规定的限值。 4. 如果这些值不在限值范围内，则请依照“更换隔离液”一章中的相关信息更换隔离液。

表 4: 检查计划

7.2 维护间隔

警告



无 MR 监控系统的维护间隔

爆炸危险！

如果不能立即执行未完成的维护工作，则可能会由于（例如）发展成短路故障而造成人员死亡或重伤。

› 必须按以下维护间隔执行维护操作。

如果运行无 MR 监控系统的有载分接开关，则以下维护间隔适用。

间隔	措施
每 30 万次开关操作（根据电动机构的计数器读数）后进行维护	有载分接开关的维护。为此，请联系 MR 公司的技术服务部门 [▶ 部分 6, 页 30]。
每 120 万次开关操作（根据电动机构的计数器读数）后进行维护	分接选择器维护。为此，请联系 MR 公司的技术服务部门 [▶ 部分 6, 页 30]。
每 120 万次开关操作（根据电动机构的计数器读数）后进行维护	更换切换开关芯子。为此，请联系 MR 公司的技术服务部门 [▶ 部分 6, 页 30]。
360 万次开关操作（根据电动机构的计数器读数）后进行维护	更换有载分接开关。对此，请联系 MR 公司。

表 5: 无 MR 监控系统的维护计划

TAPMOTION® ED 电动机构门内的标贴也醒目地标识了相应的维护间隔。

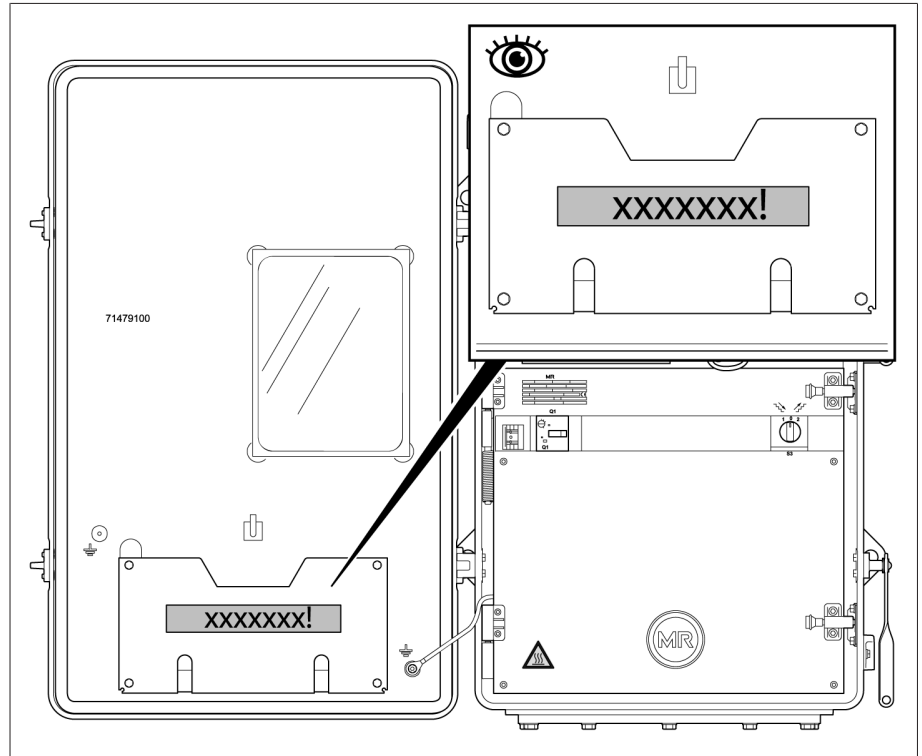


插图 23: 标识维护间隔的标贴

警告



带有 MR 监控系统的维护间隔 爆炸危险！

如果不能立即执行未完成的维护工作，则可能会由于（例如）发展成短路故障而造成人员死亡或重伤。

- › MR 监控系统发出维护警告时，请尽快联系德国 MR 公司的技术服务部门。
- › 如果 MR 监控系统发生故障或停机，应按照无 MR 监控系统维护计划中规定的维护间隔执行维护操作。

如果运行带有 MR 监控系统的有载分接开关，则应应用 MR 监控系统所显示的维护间隔。更多相关信息，请参阅 MR 监控系统的操作说明书。

7.3 更换隔离液。

提示

损坏有载分接开关！

油室里的小零件会卡住切换开关芯子，从而损坏有载分接开关。

- › 避免小零件落入油室。
- › 确保已检查所有小零件，没有遗漏。

如果介电强度和含水量超出技术数据中规定的限值要求，则需更换有载分接开关油室和储油柜中的隔离液。

7.3.1 将有载分接开关移动到校准位置

1. 记录有载分接开关的当前工作位置。
2. 将有载分接开关调节到校准位置。供货中包括的有载分接开关的接线图中标出了校准位置。

7.3.2 卸下水平传动轴

提示

损坏有载分接开关和变压器！

如果电动机构未耦合时对其进行操作，则会损坏有载分接开关和变压器！

- ＞ 如果卸下水平传动轴，切勿操作电动机构。
- ＞ 为预防起见，请操作电机保护开关闭锁电动机构以防止电气操作（请参见“Tapmotion® ED”的操作说明书）。

1. 卸下水平传动轴的防护板上的管箍，并卸下防护板。

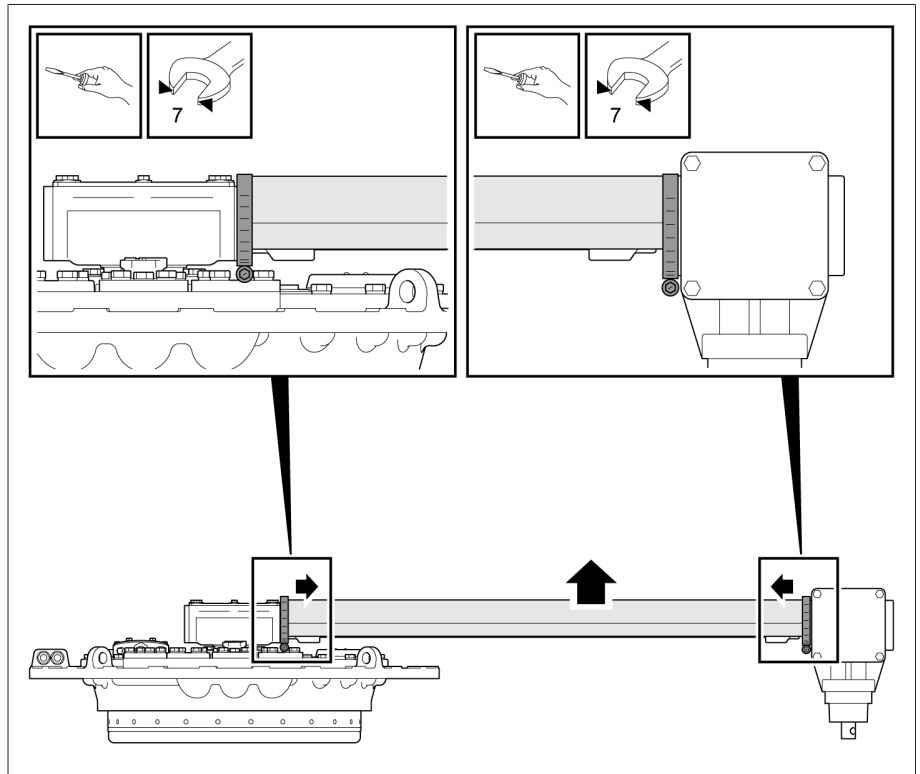


插图 24: 卸下防护板

- 因版本而异，选择拧下上齿轮盒和伞齿轮盒之间的联轴卡子上的 4 个或 6 个螺栓。

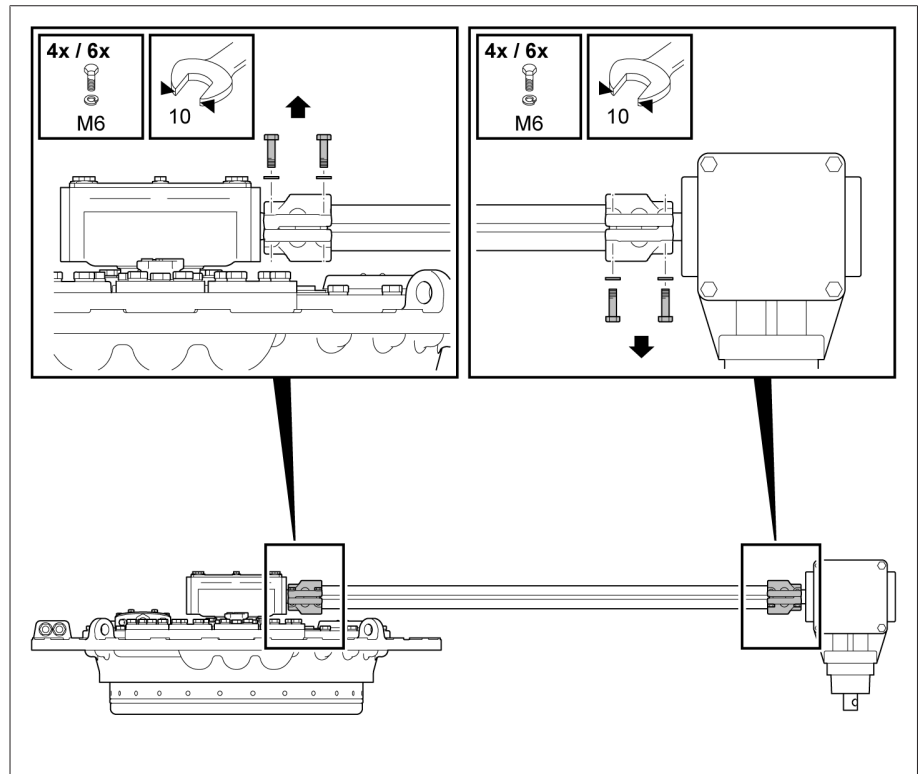


插图 25: 卸下联轴卡子

- 卸下水平传动轴。确保不会丢失联轴销子。

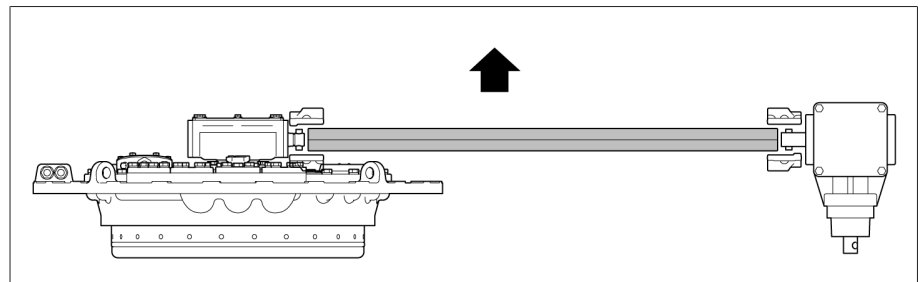


插图 26: 卸下传动轴

7.3.3 为油室和储油柜放油

- 确保打开储油柜和有载分接开关之间的截止阀。
- 拆下分接开关头盖放气阀 E1 上的螺丝盖帽。
- 用螺丝刀撬起放气阀 E1 的阀杆。
 - » 分接开关头盖下的气体会逸出。执行此操作时，请确保通风条件良好。
- 气体排尽并且隔离液从放气阀中流出后，关闭放气阀。
- 关闭储油柜和有载分接开关之间的截止阀。
- 再次打开放气阀 E1，并通过管接头 S 抽出大约 5-10 升隔离液，直到有载分接开关头盖下方区域无隔离液。

7. 卸下有载分接开关头盖上的螺丝和垫圈。

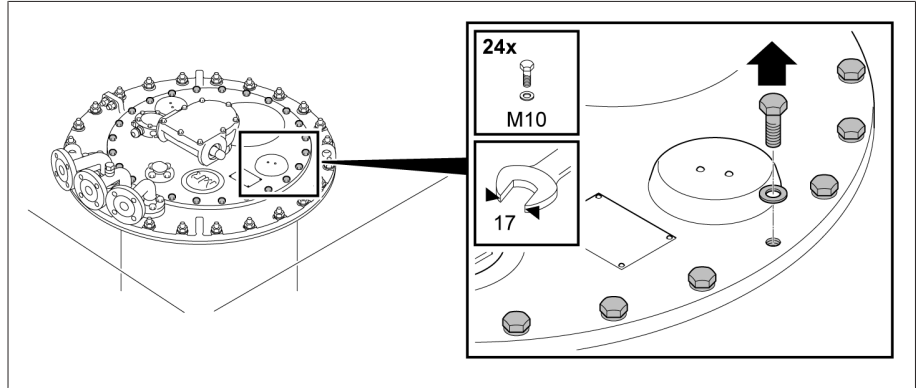


插图 27: 有载分接开关头盖

8. 卸下有载分接开关头盖。

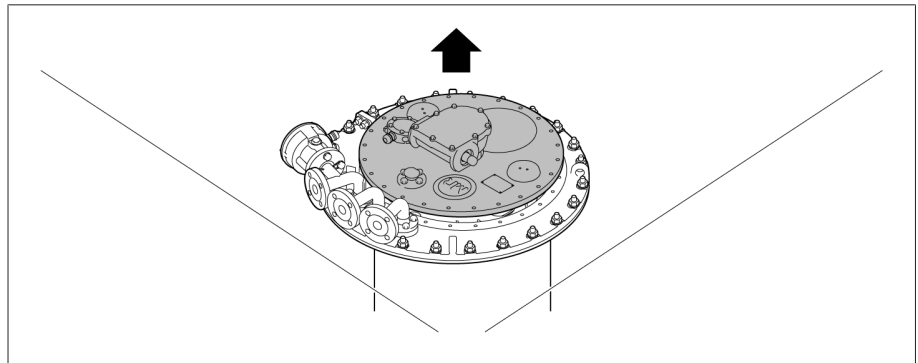


插图 28: 有载分接开关头盖

9. 通过管接头 S 抽出隔离液。

10. 打开储油柜和有载分接开关之间的截止阀。

⇒ 储油柜中的隔离液将流入油室。

11. 通过管接头 S 抽出隔离液。

7.3.4 向油室和储油柜中注入新的隔离液

提示

损坏有载分接开关！

不适用的隔离液可能会损坏有载分接开关。

› 仅使用制造商批准的隔离液 [► 部分 9.1.2, 页 47]。

› 确保新的隔离液与之前的隔离液具有相同的化学、机械、热学和电气特性。否则，请联系德国 MR 公司的技术服务部门。

1. 通过管接头 S 向有载分接开关的油室内注入新的隔离液，使液位达到离合器轴的上沿。

2. 在有载分接开关头盖上安装新的未扭曲的 O 型圈。

3. 检查确认键安全放置在适配轴中。必要时，使用矿脂固定键，以防掉落。

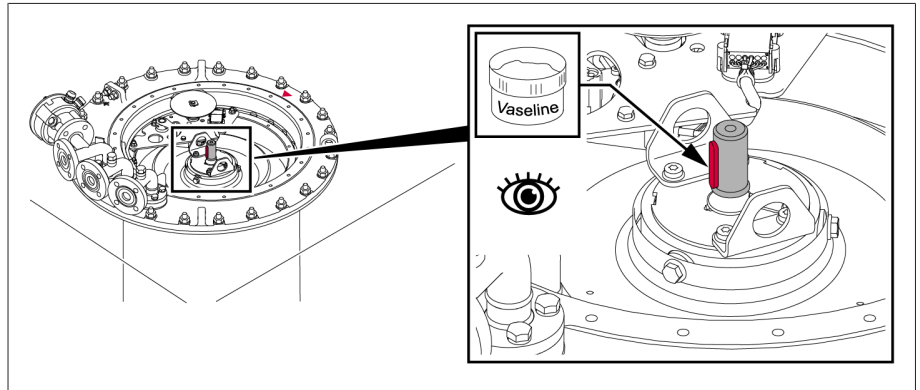


插图 29: 键

4. 将有载分接开关头盖放置在有载分接开关头上，以使有载分接开关头上的红色三角形标记与有载分接开关头盖上的标记对齐。

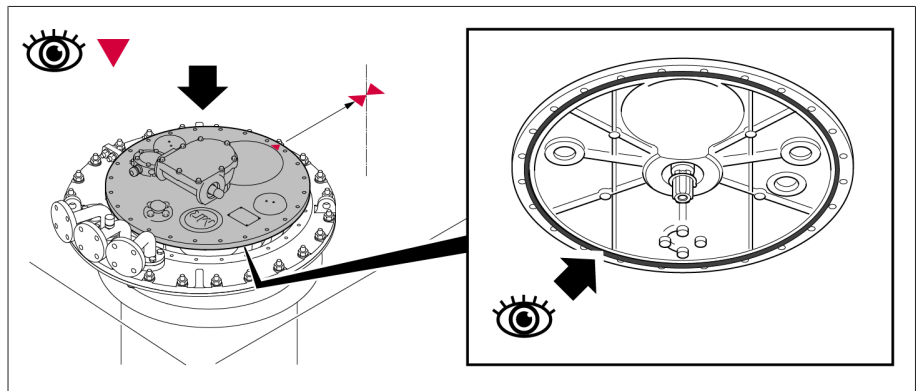


插图 30: 三角标记和 O 型圈

5. 将有载分接开关头盖拧紧到有载分接开关头上。

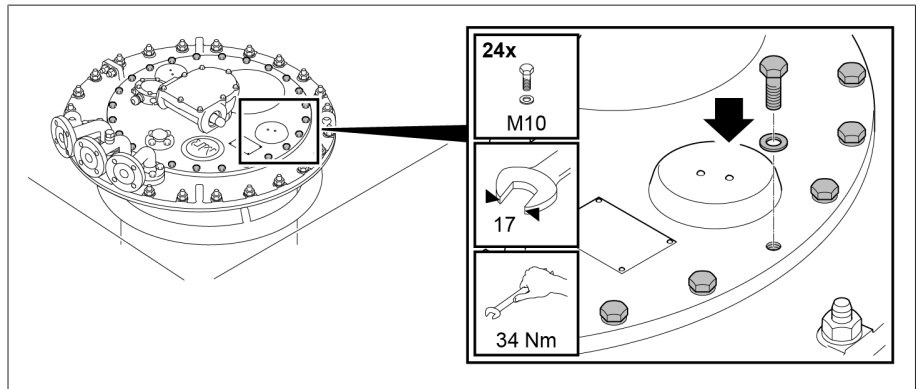


插图 31: 有载分接开关头盖

6. 向储油柜中注入新的隔离液。

7. 通过有载分接开关头盖上的放气阀 E1 给有载分接开关头放气。为此，请卸下螺丝盖帽，并用螺丝刀撬起阀杆。

8. 拧紧放气阀 E1 的螺丝盖帽（扭矩 10 Nm）。

9. 卸下管接头 S 上的螺丝盖帽。

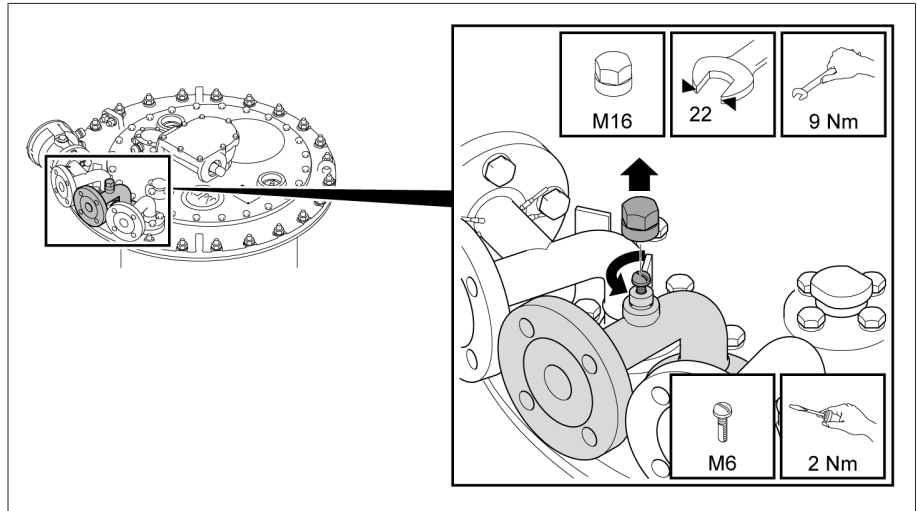


插图 32: 管接头 S

10. 打开放气塞给连管放气。
11. 关闭放气塞。
12. 拧紧放气塞的螺丝盖帽。
13. 检查储油柜的液位，必要时加满隔离液。
14. 通过放气阀 E1 给有载分接开关头重新放气，以及通过放气塞给管接头 S 重新放气。
15. 冲洗吸油管并通过管接头 S 从油室中获取隔离液样本。
16. 取样后，立即记录样本温度。
17. 确定样本温度为 $20\text{ }^{\circ}\text{C} \pm 5\text{ }^{\circ}\text{C}$ 时的介电强度和含水量。介电强度和含水量不得超过技术数据中列出的限值（维护后）。

7.3.5 安装水平传动轴

1. 使用联轴卡子和 4 个或 6 个螺钉将水平传动轴固定在上齿轮盒和伞齿轮盒之间。有关详细信息，请参见传动轴的操作说明书。

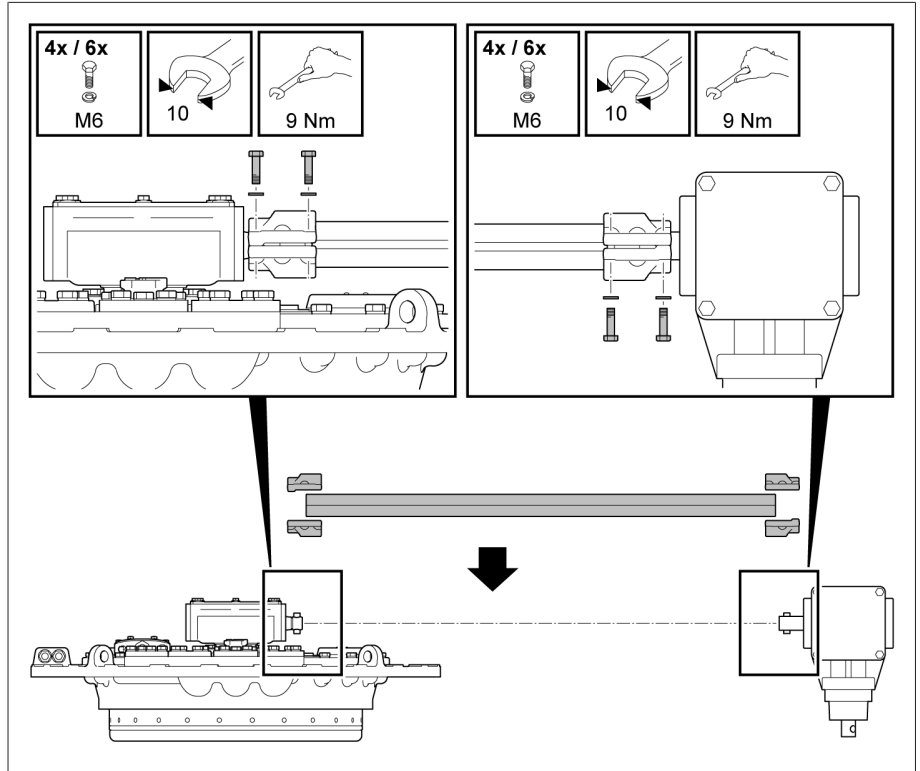


插图 33: 固定传动轴

2. 使用管箍将防护板固定到水平传动轴上。

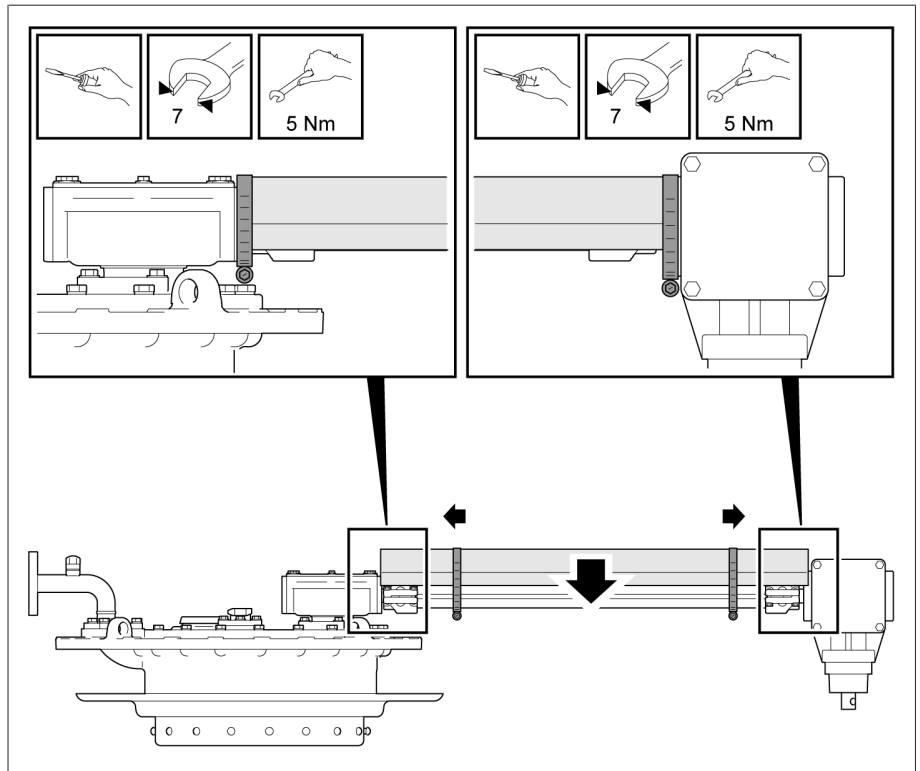


插图 34: 固定防护板

3. 对于具有万向轴的特殊设计类型，确保检查万向轴的润滑油箱和波纹伸缩节。

有关如何安装传动轴的详细介绍，请参见 [MR 操作说明书“传动轴”](#)。

7.3.6 对中有载分接开关和电动机构

- › 将有载分接开关和电动机构对中，如相关 MR 电动机构操作说明书中所述。

7.4 执行变压器直流电阻测量

提示

有载分接开关损坏风险。

过高的测量电流会导致有载分接开关的触点过载，从而导致有载分接开关损坏。

› 确保不超出下表给出的最大允许测量电流。

› 根据下表，在不同有载分接开关工作位置下执行直流电阻测量。

油室状态	所测量的电流没有中断	中断测量电流（在改变工作位置前，所测量的电流 = 0 A）
空油室	最大 10 A DC	最大 50 A DC
装满隔离液的油室	最大 50 A DC	最大 50 A DC

表 6: 执行变压器直流电阻测量时允许的最大测量电流

8 处理

请遵守使用国家/地区适用的国家要求进行处理。

如有任何与拆卸和处理相关的问题，请联系 MR 公司的技术服务部门。

9 技术数据

本章汇总了有载分接开关的主要技术数据。

有关选择有载分接开关的常规信息，请参见技术数据 TD61 中的章节“分接开关命名”、“电气特性”和“选择有载分接开关”。

9.1 有载分接开关的技术数据

9.1.1 有载分接开关属性

VACUTAP® VR® (I_{rm} 1 800...3 200 A , R 分接选择器) 的电气数据

有载分接开关	VRL I 1801	VRL I 2001	VRL I 2401	VRL I 2601	VRL I 3001	VRL I 3201
最大额定通过电流 I_{rm} [A]	1 800	2 000	2 400	2 600	3 000	3 200
额定短时耐受电流 [kA]	20	24	24	26	30	32
额定短路持续时间 [s]	3	3	3	3	3	3
额定峰值耐受电流 [kA]	50	60	60	65	75	80
最大额定级电压 U_{irm} [V]	6 000	6 000	6 000	6 000	6 000	6 000
级容量 P_{sim} [kVA] ¹⁾	10 000	10 000	10 000	10 000	10 000	10 000
额定频率 [Hz]	50...60					
¹⁾ 请参见级容量曲线图 [►部分 9.1.5, 页 48]						

表 7: VACUTAP® VRL 的电气数据

VACUTAP® VRL 的机械数据

工作位置数	不带转换选择器：最大值为 18 带有转换选择器：最大值为 35
装配的扇形件数	1...3
分接选择器等级	RC、RD、RDE、RE
尺寸	请参见安装外形尺寸图 [►部分 10.2, 页 59]
重量	
占据体积和油量	

表 8: VACUTAP® VRL 的机械数据

9.1.2 容许的环境条件

工作期间的空气温度	-25°C...+50°C
工作期间的绝缘液温度	-25°C...+105°C (当变压器处于紧急运行状态时,最高可达 +115°C)
运输温度、存储温度	-40°C...+50°C
干燥温度	参见安装和调试说明书中的“安装”一章
抗压强度	有载分接开关油室可以承受的持续压力差为 .3 bar (试验压力 .6 bar)。有载分接开关和无励磁分接开关的头和盖能够承受抽真空。
绝缘液	<ul style="list-style-type: none"> - 未使用的绝缘油源自石油产品¹⁾,符合标准 IEC 60296 和 ASTM D3487 (按要求提供同等标准) - 未使用的绝缘油源自未经处理的碳氢化合物,符合标准 IEC 60296,或绝缘油与石油产品¹⁾的混合物,符合标准 IEC 60296 和 ASTM D3487,或按要求提供同等标准 - 天然酯及合成酯或硅油等替代绝缘液按要求提供。 <p>¹⁾天然气合成油 (GTL 油) 在此视为石油产品</p>

表 9: 允许的环境条件

9.1.3 储油柜的高度

必须遵守有载分接开关和变压器的储油柜的允许高度。这些可以确保：

- 有载分接开关油室与周围器件和变压器的密封完整性
- 有载分接开关及其它相关压力设备的正确运行（例如开关过程）

标准有载分接开关型号设计用于最高为 5 m 的最高储油柜高度 $H_{\text{最高}}$ 。要计算该高度，必须确定储油柜中的最高油位和有载分接开关头盖上沿之间的距离。

如果有载分接开关的储油柜中的油位高度 $H_{\text{最高}}$ 比有载分接开关头盖高出 5 m 以上，则必须在订单中指明，以便选择合适的产品型号。

当 VACUTAP® 有载分接开关的安装高度 H_{NHN} 高于海平面 2,000 m 时，储油柜的最高允许高度 $H_{\text{最高}}$ 将增加符合章节 Installation height above sea level 的油位与有载分接开关头盖之间的最短距离 $H_{\text{最大}}$ 。

有载分接开关和变压器中的油位之间的高度差 Δh

当有载分接开关和变压器的储油柜位于不同位置时，油位之间的高度差 Δh 可能最大为 3 m。

当有载分接开关和变压器共用储油柜（带或不带分流器）时，则一般不会达到该差值。对于共用的储油柜，可将高度差忽略。

9.1.4 安装海拔高度

带有敞开式储油柜的 VACUTAP® 油绝缘有载分接开关，安装高度 H_{NHN} 高于海平面 2,000 m 内不受限制。2,000 m 以上，必须遵守储油柜的最低高度要求。

储油柜的安装高度由分接开关头盖上沿与储油柜油位之间的距离 $H_{\text{最短}}$ 确定。

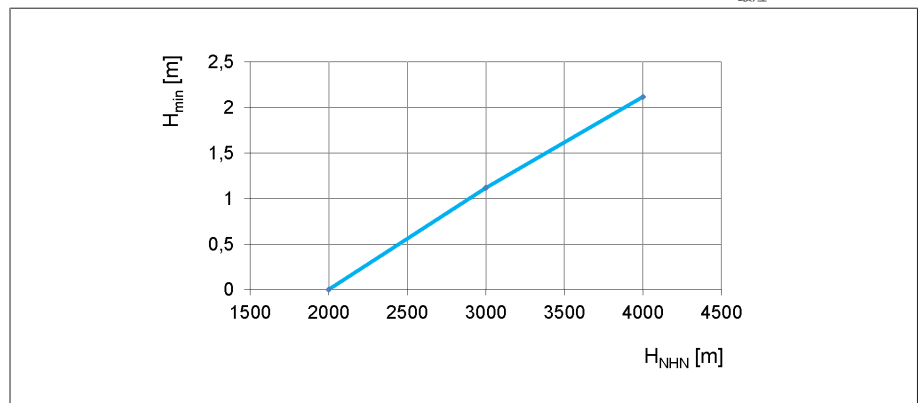


插图 35: 油位和分接开关头盖之间的最短距离 $H_{\text{最短}}$

$H_{\text{最短}}$	储油柜油位和分接开关头盖上沿之间的距离。
H_{NHN}	安装海拔高度

当 VACUTAP® 有载分接开关的安装高度 H_{NHN} 高于海平面 2,000 m 以上时，储油柜的最大允许高度（符合储油柜高度章节）将提高，提高量为油位和有载分接开关头盖之间的最短距离 $H_{\text{最短}}$ 。

9.1.5 级容量曲线图

9.1.5.1 电网应用的级容量曲线图

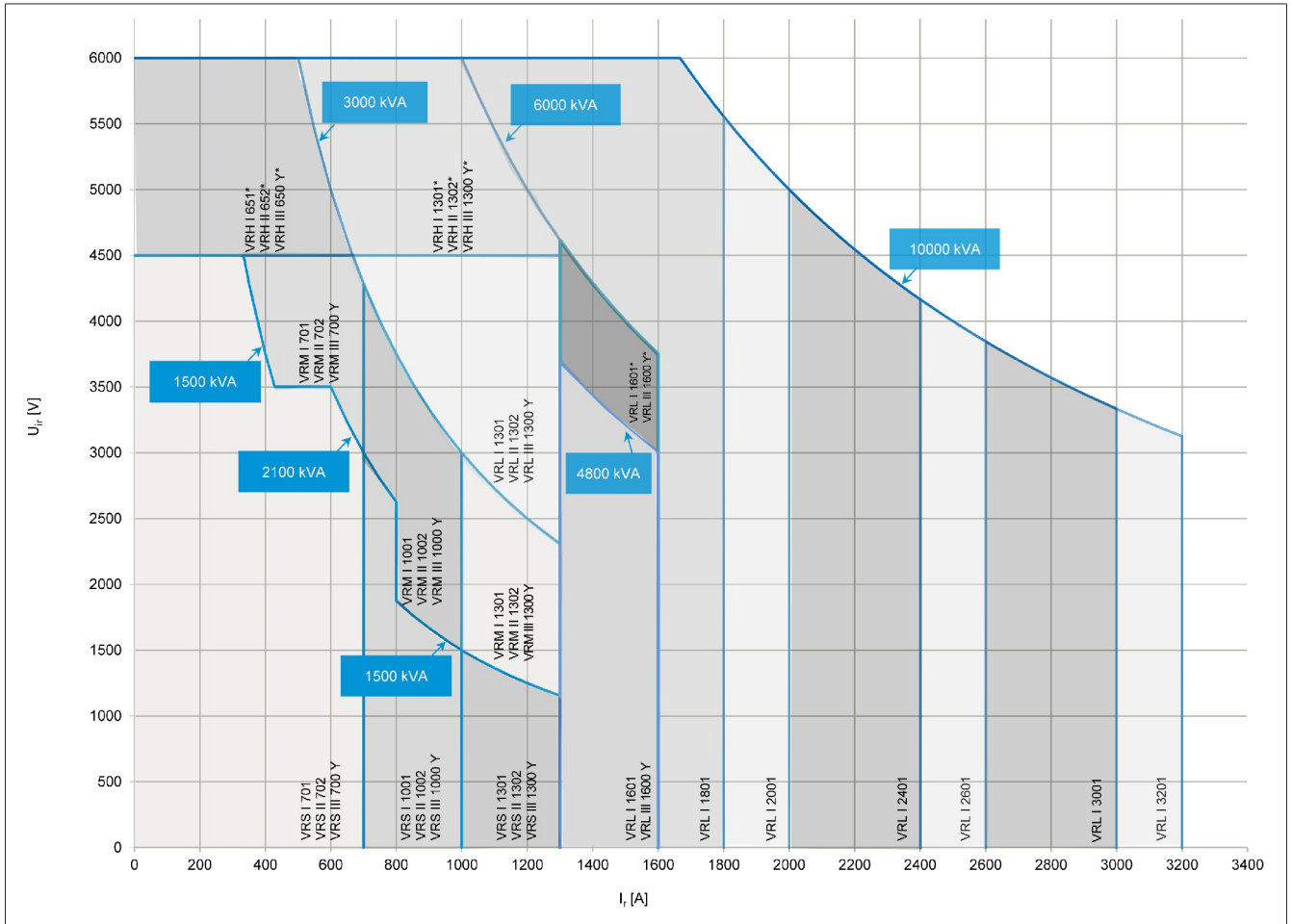


插图 36: 级容量 (额定电压 U_r , 额定通过电流 I_r), 带有 * 标记的有载分接开关类型适用于特殊应用, 仅根据用户请求提供。

9.1.5.2 电弧炉运行的级容量曲线图

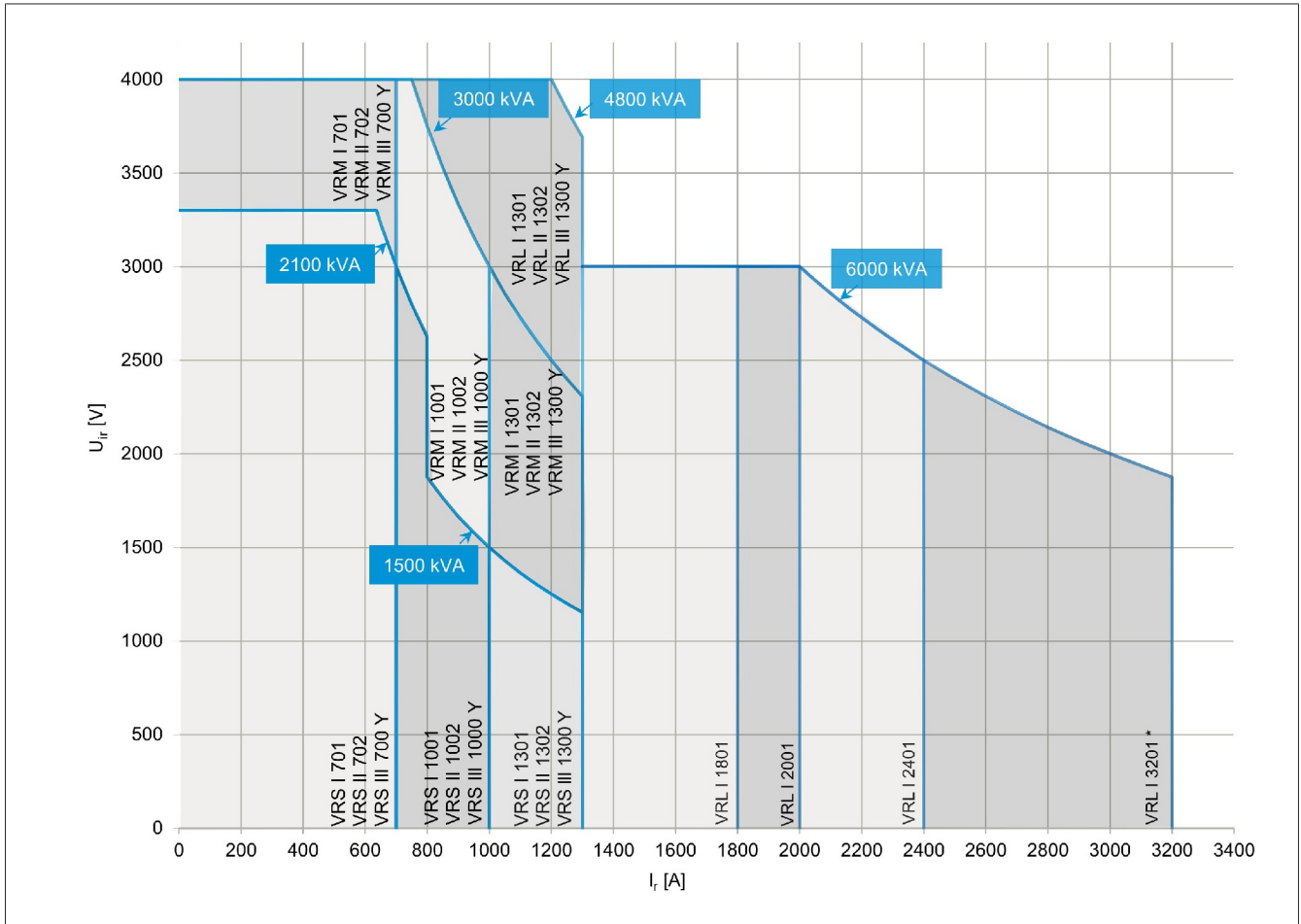


插图 37: 阶跃电容 (额定电压 U_r 、额定通过电流 I_r)、标有 * 的有载分接开关类型仅应要求提供。

9.2 保护继电器的技术数据

保护继电器 RS 2001 的技术数据如下所示。根据 DIN EN 60255-1，操作精度 = 基本精度

机箱	室外型号
防护等级	IP66 ...
继电器驱动	带孔的挡板
重量	约 3.5 kg
跳闸时可行类型的油流速 (油温为 20 °C)	0.65 ± 0.15 m/s 1.20 ± 0.20 m/s 3.00 ± 0.40 m/s 4.80 ± 0.60 m/s

表 10: 通用技术数据

跳闸回路

保护继电器与常开 (NO) 或常闭 (NC) 干簧接点一起交付 (请参阅提供的安装外形尺寸图)。其他触点组合可用作特殊型号。

常闭 (NC) 干簧接点的电气数据

电气数据	
直流切换容量	1.2 W...200 W
交流切换容量 (50 Hz)	1.2 VA...400 VA
切换电压 AC/DC	24 V...250 V
开断电流 AC/DC	4.8 mA...2 A

表 11: 电气数据

切换容量 (接通/断开负载)	
最小开断电流 AC/DC (最低电压)	50 mA (24 V 时)
最小开断电流 AC/DC (最高电压)	4.8 mA (250 V 时)
最大开断电流 DC (最高电流)	1.6 A (125 V, L/R = 40 ms)
最大开断电流 DC (最高电压)	0.9 A (250 V, L/R = 40 ms)
最大开断电流 AC (最高电流)	2 A (125 V, cos φ = 0.6)
最大开断电流 AC (最高电压)	1.6 A (250 V, cos φ = 0.6)
开关操作	1,000 次循环

表 12: 切换容量 (接通/断开负载)

介电强度	
所有载压接头和接地部件之间的交流介电强度	2,500 V, 50 Hz, 试验持续时间 1 分钟
开路触点之间的交流介电强度	2,000 V, 50 Hz, 试验持续时间 1 分钟

表 13: 介电强度

常开 (NO) 干簧接点的电气数据

电气数据	
直流切换容量	1.2 W...250 W
交流切换容量 (50 Hz)	1.2 VA...400 VA
切换电压 AC/DC	24 V...250 V
开断电流 AC/DC	4.8 mA...2 A

表 14: 电气数据

切换容量 (接通/断开负载)	
最小开断电流 AC/DC (最低电压)	50 mA (24 V 时)
最小开断电流 AC/DC (最高电压)	4.8 mA (250 V 时)
最大开断电流 DC (最高电流)	2 A (125 V, L/R = 40 ms)
最大开断电流 DC (最高电压)	1 A (250 V, L/R = 40 ms)
最大开断电流 AC (最高电流)	2 A (125 V, $\cos \varphi = 0.6$)
最大开断电流 AC (最高电压)	1.6 A (250 V, $\cos \varphi = 0.6$)
开关操作	1,000 次循环

表 15: 切换容量 (接通/断开负载)

介电强度	
所有载压接头和接地部件之间的交流介电强度	2,500 V, 50 Hz, 试验持续时间 1 分钟
开路触点之间的交流介电强度	2,000 V, 50 Hz, 试验持续时间 1 分钟

表 16: 介电强度

环境条件

环境温度 Ta	-40°C...+50°C
油温	< 130 °C
气压	相当于海拔高度 0 m...4,000 m

表 17: 环境条件

9.3 保护继电器的特殊型号

9.3.1 带有 CO 转换型触点作为跳闸开关的保护继电器

保护继电器可随 CO 转换型干簧接点电磁开关 (型号 3) 一起交付 (请参阅提供的安装外形尺寸图)。

CO 转换干簧接点电磁开关的技术数据

电气数据	
直流切换容量	1.2 W...150 W
交流切换容量 (50 Hz)	1.2 VA...200 VA
切换电压 AC/DC	24 V...250 V
开断电流 AC/DC	4.8 mA...1 A

表 18: 电气数据

切换容量 (接通/断开负载)	
最小开断电流 AC/DC (最低电压)	50 mA (24 V 时)
最小开断电流 AC/DC (最高电压)	4.8 mA (250 V 时)
最大开断电流 DC (最高电流)	1.0 A (150 V , L/R = 40 ms)
最大开断电流 DC (最高电压)	0.6 A (250 V , L/R = 40 ms)
最大开断电流 AC (最高电流)	1 A (200 V , $\cos \varphi = 0.6$)
最大开断电流 AC (最高电压)	0.8 A (250 V , $\cos \varphi = 0.6$)
开关操作	1,000 次循环

表 19: 切换容量 (接通/断开负载)

介电强度	
所有载压接头和接地部件之间的交流介电强度	2,500 V , 50 Hz , 试验持续时间 1 分钟
开路触点之间的交流介电强度	1,150 V , 50 Hz , 试验持续时间 1 分钟

表 20: 介电强度

9.3.2 带有多个干簧接点的保护继电器

保护继电器可随附多个独立的干簧接点。这些开关可设计为常开 (NO) 或常闭 (NC) 触点，并且为电气隔离型（请参阅提供的安装外形尺寸图）。

常开 (NO) 和常闭 (NC) 干簧接点电磁开关的技术数据

9.4 压力监控器的技术数据

通用技术数据

设计	室外型号
环境温度	-40 °C...+80 °C (机械)
电缆密封套	M25x1.5
防护等级	符合 IEC 60529 (封闭式设备) 的 IP55
继电器操作	含有背压弹簧的螺纹管
油温	-40 °C...+100 °C
重量	约 1.2 kg
运行设备	针对标准绝缘流体 (IEC60296 和 IEC60422)
密封材料 (油 - 水)	氟橡胶
允许的压力范围 (绝对压力)	1 巴...6 巴, 不允许出现真空
切换压力上限值	3.8 ± 0.2 巴 (跳闸压力)
切换压力下限值	2.8 ± 0.2 巴
快动开关	
接线端子	接线: 每个端子 1 条或 2 条线 (Ø 0.75...2.5 mm ²)
触点	1xNO (常开)、1xNC (常闭)
使用类别	IEC 60947-5-1 : AC 15: 230 V/1 A DC 13: 60 V/0.5 A
最大恒电流	10 A
额定绝缘电压	AC : 2.5 kV/min

表 21: 通用技术数据

9.5 隔离液的介电强度和含水量限值

符合 IEC 60296 标准的绝缘液限值	U_d	H ₂ O
首次调试变压器	> 60 kV/2.5 mm	< 12 ppm
运行中	> 30 kV/2.5 mm	< 30 ppm
维护后	screw > 50 kV/2.5 mm	< 15 ppm

表 22: 符合 IEC 60296 标准的绝缘液限值，符合 IEC 60156 标准的介电强度测量值，符合 IEC 60814 标准的含水量测量值

符合 IEC 62770 标准的天然酯限值	U_d	H ₂ O
首次调试变压器	> 60 kV/2.5 mm	≤ 100 ppm
运行中	> 30 kV/2.5 mm	≤ 200 ppm
维护后	screw > 50 kV/2.5 mm	≤ 100 ppm

表 23: 符合 IEC 62770 标准的天然酯限值，符合 IEC 60156 标准的介电强度测量值，符合 IEC 60814 标准的含水量测量值

符合 IEC 61099 标准的合成酯限值	U_d	H ₂ O
首次调试变压器	> 60 kV/2.5 mm	≤ 100 ppm
运行中	> 30 kV/2.5 mm	≤ 400 ppm
维护后	screw > 50 kV/2.5 mm	≤ 150 ppm

表 24: 符合 IEC 61099 标准的合成酯限值，符合 IEC 60156 标准的介电强度测量值，符合 IEC 60814 标准的含水量测量值

10 图纸

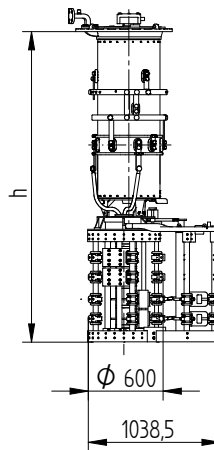
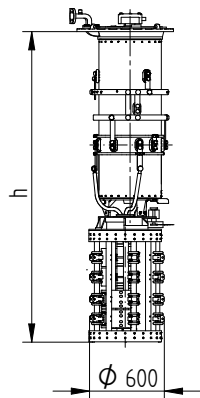
10.1 类型概览

© MASCHINENFABRIK REINHAUSEN GMBH 2020
 THE REPRODUCTION, DISTRIBUTION AND UTILIZATION OF THIS DOCUMENT AS WELL AS THE COMMUNICATION OF ITS CONTENTS TO OTHERS WITHOUT EXPRESS AUTHORIZATION IS PROHIBITED. OFFENDERS WILL BE HELD LIABLE FOR THE PAYMENT OF DAMAGES. ALL RIGHTS RESERVED IN THE EVENT OF THE GRANT OF A PATENT, UTILITY MODEL OR DESIGN.

WITHOUT CHANGE-OVER SELECTOR 0

WITH CHANGE-OVER SELECTOR
 (REVERSING / COARSE CHANGE-OVER SELECTOR) W, G

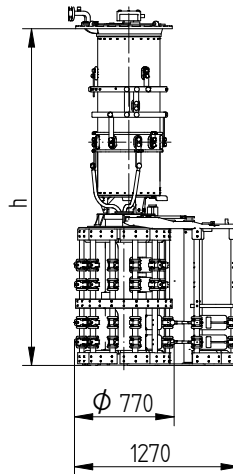
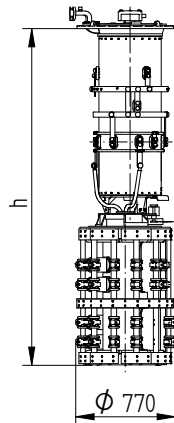
VRL I 1801
 VRL I 2001
 VRL I 2401



Um [kV]	h [mm]	
	SELECTOR SIZE	
	RC	RD / RDE
72,5	2381	2461
123	2511	2591
170	2641	2721
245	2741	2821
300	2893	2973
362	2996	3076
420	3115	3195

SELECTOR SIZE RC 72,5kV DISPLAYED

VRL I 1801
 VRL I 2001
 VRL I 2401



Um [kV]	h [mm]
	SELECTOR SIZE
	RE
72,5	2582
123	2712
170	2842
245	2942
300	3094
362	3197
420	3316

SELECTOR SIZE RE 72,5kV DISPLAYED

DFTR.	DATE	NAME	DOCUMENT NO.
CHKD.	08.11.2021	WREDE	SED 8367967 001 01
STAND.			CHANGE NO. 111654
			SCALE 1:20

DIMENSION
 IN mm
 EXCEPT AS
 NOTED



ON-LOAD TAP-CHANGER VACUTAP® VR®
 VRL I 1801/2001/2401 - SELECTOR SIZE RC/RD/RDE/RE
 TYPE OVERVIEW

SERIAL NUMBER

MATERIAL NUMBER 101624790E
 SHEET 1/1

© MASCHINENFABRIK REINHAUSEN GMBH 2020
 THE REPRODUCTION, DISTRIBUTION AND UTILIZATION OF THIS DOCUMENT AS WELL AS THE COMMUNICATION OF ITS CONTENTS TO OTHERS WITHOUT EXPRESS AUTHORIZATION IS PROHIBITED. OFFENDERS WILL BE HELD LIABLE FOR THE PAYMENT OF DAMAGES. ALL RIGHTS RESERVED IN THE EVENT OF THE GRANT OF A PATENT, UTILITY MODEL OR DESIGN.

DATE	NAME	DOCUMENT NO.
05.11.2021	BUTERUS	SED 8367952 001 00
08.11.2021	WREDE	CHANGE NO.
09.11.2021	KLEYN	1109989
DFTR.	SCALE	120
CHKD.		
STAND.		

DIMENSION
IN mm
EXCEPT AS
NOTED



ON-LOAD TAP-CHANGER VACUTAP® VR®
 VRL I 2601/3001/3201 - SELECTOR SIZE RC/RD/RDE/RE
 TYPE OVERVIEW

SERIAL NUMBER

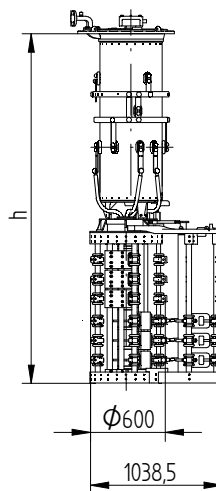
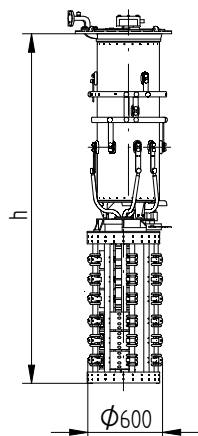
MATERIAL NUMBER
101624760E

SHEET
1/1

WITHOUT CHANGE-OVER SELECTOR 0

WITH CHANGE-OVER SELECTOR
(REVERSING / COARSE CHANGE-OVER SELECTOR) W, G

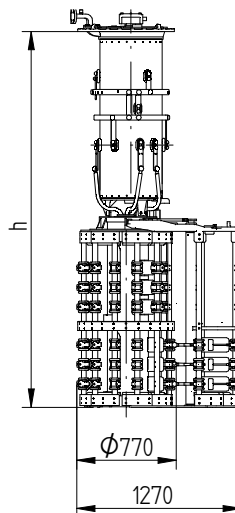
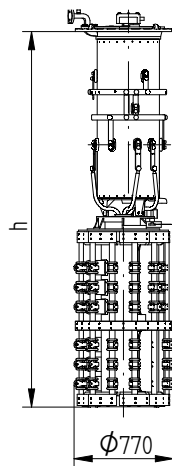
VRL I 2601
 VRL I 3001
 VRL I 3201



SELECTOR SIZE RC 72,5kV DISPLAYED

Um [kV]	h [mm]	
	SELECTOR SIZE	
	RC	RD / RDE
72,5	2681	2761
123	2811	2891
170	2941	3021
245	3041	3121
300	3193	3273
362	3296	3376
420	3415	3495

VRL I 2601
 VRL I 3001
 VRL I 3201



SELECTOR SIZE RE 72,5kV DISPLAYED

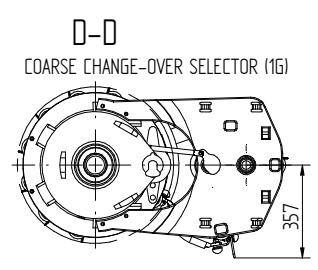
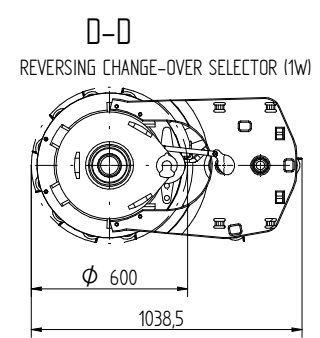
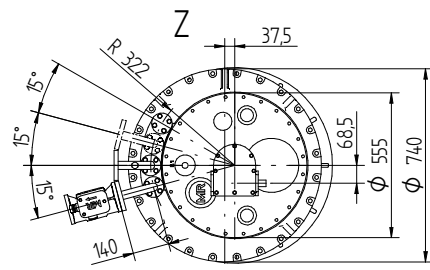
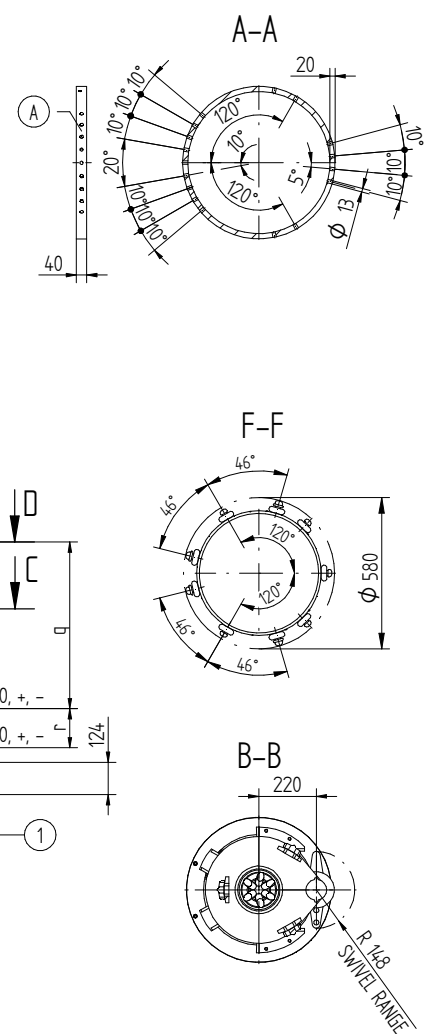
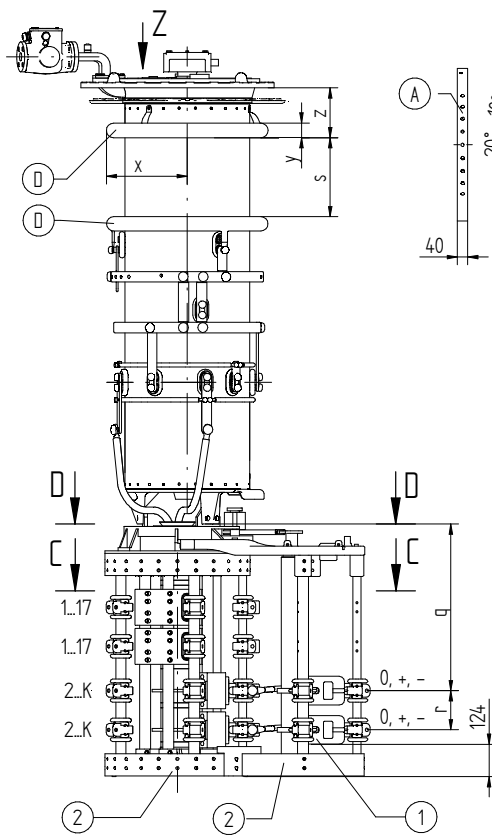
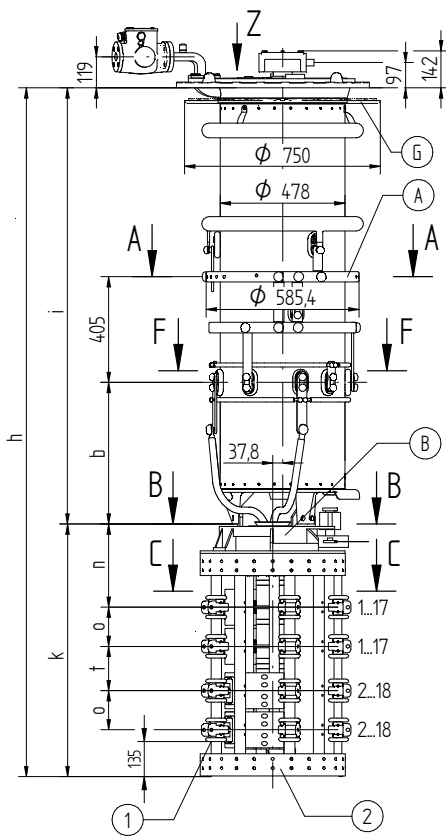
Um [kV]	h [mm]
	SELECTOR SIZE
	RE
72,5	2882
123	3012
170	3142
245	3242
300	3394
362	3497
420	3616

10.2 安装外形尺寸图

© MASCHINENFABRIK REINHAUSEN GMBH 2020
 THE REPRODUCTION, DISTRIBUTION AND UTILIZATION OF THIS DOCUMENT AS WELL AS THE COMMUNICATION OF ITS CONTENTS TO OTHERS WITHOUT EXPRESS AUTHORIZATION IS PROHIBITED. OFFENDERS WILL BE HELD LIABLE FOR THE PAYMENT OF DAMAGES. ALL RIGHTS RESERVED IN THE EVENT OF THE GRANT OF A PATENT, UTILITY MODEL OR DESIGN.

WITHOUT CHANGE-OVER SELECTOR 0

WITH CHANGE-OVER SELECTOR (REVERSING / COARSE CHANGE-OVER SELECTOR) W, G



FOR THE TYPE OF THE OLTC-HEAD REFER TO THE ORDER-SPECIFIC DRAWING OF THE OLTC-HEAD AND DRIVE SHAFTS

DATE	05.11.2021	DOCUMENT NO.	SED 8367958 001 01
DFTR.	08.11.2021	NAME	BUTERUS
CHKD.	09.11.2021	WREDE	KLEYN
STAND.		CHANGE NO.	1109989
		SCALE	1:10

- (M) - DRIVE SIDE OF SELECTOR
- (A) - ON-LOAD TAP-CHANGER CURRENT TAKE-OFF TERMINAL
- (B) - IS CONNECTED TO POTENTIAL OF (A)
- (D) - SHIELDING RINGS FOR UM OF 170 KV OR GREATER
- (G) - SUPPORTING FLANGE FOR THE BELL-TYPE TANK INSTALLATION IS OPTIONAL
- (1) - BOTTOM-MOST LIVE PARTS; THESE ARE CONNECTED TO THE POTENTIAL OF THE ASSOCIATED AND/OR WIRED CONNECTION CONTACT
- (2) - SELECTOR BASE IS MADE OF INSULATING MATERIAL

- THE DETAILED CONNECTION DIAGRAM IS BINDING FOR THE DESIGNATION OF THE CONNECTION CONTACTS AND PHASES
- C-C: REFER TO 10009030
- D-D: TYPE WITH CONNECTING LEAD 3W/3G REFER TO 10010019
- CONNECTING OF PARALLEL SELECTOR PLANES REFER TO 10009916



ON-LOAD TAP-CHANGER VACUTAP® VR®
 VRL I 1801/2001/2401 - 72,5...420 - RC/RD/RDE
 DIMENSION DRAWING

SERIAL NUMBER	
MATERIAL NUMBER	SHEET
101624770E	1/2

© MASCHINENFABRIK REINHAUSEN GMBH 2020
 THE REPRODUCTION, DISTRIBUTION AND UTILIZATION OF THIS DOCUMENT AS WELL AS THE COMMUNICATION OF ITS CONTENTS TO OTHERS WITHOUT EXPRESS AUTHORIZATION IS PROHIBITED. OFFENDERS WILL BE HELD LIABLE FOR THE PAYMENT OF DAMAGES. ALL RIGHTS RESERVED IN THE EVENT OF THE GRANT OF A PATENT, UTILITY MODEL OR DESIGN.

VACUTAP® VRL | 1801 / 2001

SELECTOR SIZE		RC						
Um [kV]		72,5	123	170	245	300	362	420
DIMENSIONS [mm]	h	2381	2511	2641	2741	2893	2996	3115
	b	543	543	543	543	543	543	543
	i	1412	1542	1672	1772	1924	2027	2146
	s	-	-	302	402	554	573	692
	z	-	-	191	191	191	228	228
	x	-	-	∅ 620	∅ 620	∅ 620	∅ 695	∅ 695
	y	-	-	∅ 56	∅ 56	∅ 56	∅ 100	∅ 100
	k	969						
	n	319						
	o	150						
	t	170						
	r	150						
q	639							
OIL VOLUME [dm³]		185	210	230	250	275	300	320
DISPLACEMENT [dm³]		300	330	360	380	415	450	470
MAX. WEIGHT [kg]		537	545	557	560	568	575	579

VACUTAP® VRL | 1801 / 2001

SELECTOR SIZE		RD / RDE						
Um [kV]		72,5	123	170	245	300	362	420
DIMENSIONS [mm]	h	2461	2591	2721	2821	2973	3076	3195
	b	543	543	543	543	543	543	543
	i	1412	1542	1672	1772	1924	2027	2146
	s	-	-	302	402	554	573	692
	z	-	-	191	191	191	228	228
	x	-	-	∅ 620	∅ 620	∅ 620	∅ 695	∅ 695
	y	-	-	∅ 56	∅ 56	∅ 56	∅ 100	∅ 100
	k	1049						
	n	359						
	o	150						
	t	210						
	r	150						
q	719							
OIL VOLUME [dm³]		185	210	230	250	275	300	320
DISPLACEMENT [dm³]		302	332	362	382	417	452	472
MAX. WEIGHT [kg]		542	550	562	565	573	580	584

DATE	NAME	DOCUMENT NO.
05.11.2021	BUTERUS	SED 8367958 001 01
08.11.2021	WREDE	CHANGE NO.
09.11.2021	KLEYN	1109989
DFTR.	SCALE	1:10
CHKD.		
STAND.		

DIMENSION
IN mm
EXCEPT AS
NOTED



ON-LOAD TAP-CHANGER VACUTAP® VR®
 VRL | 1801/2001/2401 - 72,5...420 - RC/RD/RDE
 DIMENSION DRAWING

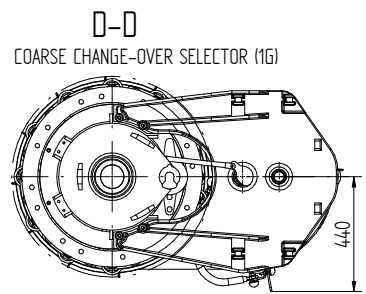
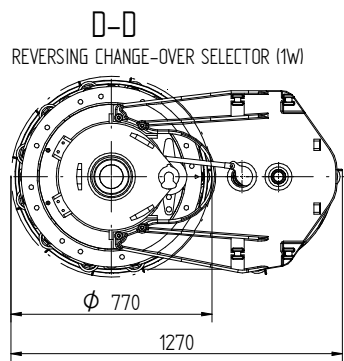
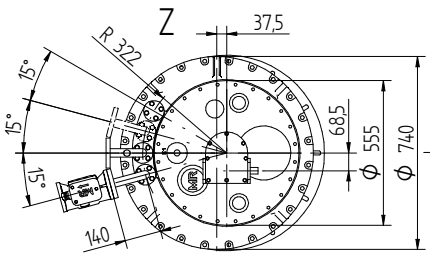
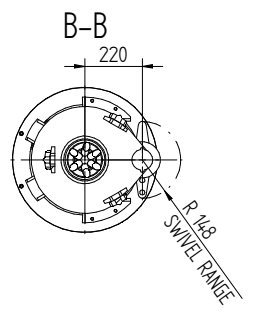
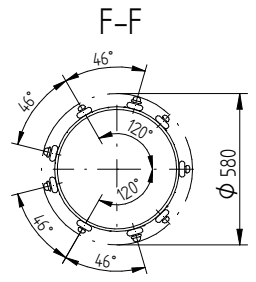
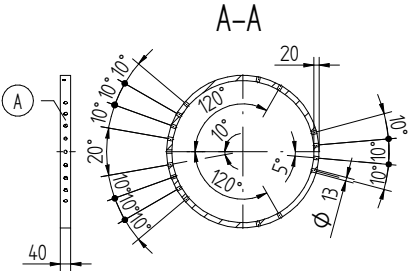
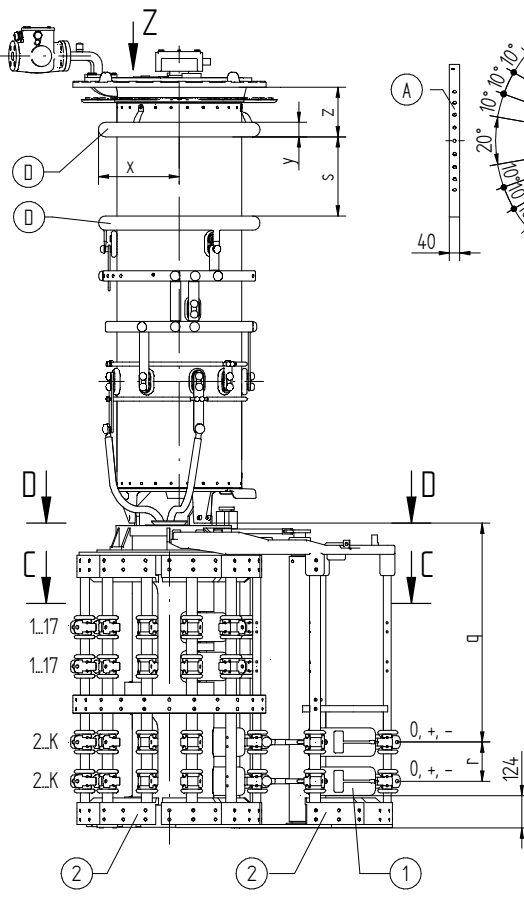
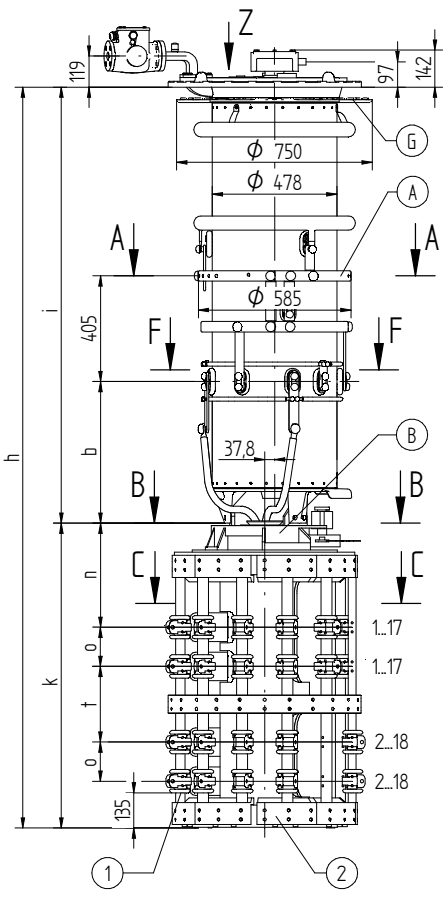
SERIAL NUMBER

MATERIAL NUMBER	SHEET
101624770E	2/2

© MASCHINENFABRIK REINHAUSEN GMBH 2020
 THE REPRODUCTION, DISTRIBUTION AND UTILIZATION OF THIS DOCUMENT AS WELL AS THE COMMUNICATION OF ITS CONTENTS TO OTHERS WITHOUT EXPRESS AUTHORIZATION IS PROHIBITED. OFFENDERS WILL BE HELD LIABLE FOR THE PAYMENT OF DAMAGES. ALL RIGHTS RESERVED IN THE EVENT OF THE GRANT OF A PATENT, UTILITY MODEL OR DESIGN.

WITHOUT CHANGE-OVER SELECTOR 0

WITH CHANGE-OVER SELECTOR (REVERSING / COARSE CHANGE-OVER SELECTOR) W, G



FOR THE TYPE OF THE OLTC-HEAD REFER TO THE ORDER-SPECIFIC DRAWING OF THE OLTC-HEAD AND DRIVE SHAFTS

- (M) - DRIVE SIDE OF SELECTOR
- (A) - ON-LOAD TAP-CHANGER CURRENT TAKE-OFF TERMINAL
- (B) - IS CONNECTED TO POTENTIAL OF (A)
- (D) - SHIELDING RINGS FOR UM OF 170 KV OR GREATER
- (G) - SUPPORTING FLANGE FOR THE BELL-TYPE TANK INSTALLATION IS OPTIONAL
- (1) - BOTTOM-MOST LIVE PARTS; THESE ARE CONNECTED TO THE POTENTIAL OF THE ASSOCIATED AND/OR WIRED CONNECTION CONTACT
- (2) - SELECTOR BASE IS MADE OF INSULATING MATERIAL

- THE DETAILED CONNECTION DIAGRAM IS BINDING FOR THE DESIGNATION OF THE CONNECTION CONTACTS AND PHASES
- C-C: REFER TO 10016570
- D-D: TYPE WITH CONNECTING LEAD 3W/3G REFER TO 10017264
- CONNECTING OF PARALLEL SELECTOR PLANES REFER TO 10009916

DOCUMENT NO.	SED 8367960 001 00
NAME	BUTERUS
DATE	05.11.2021
SCALE	1:10
CHANGE NO.	1109989
WREDE	KLEYN
DATE	08.11.2021
DATE	09.11.2021

DIMENSION IN mm EXCEPT AS NOTED



ON-LOAD TAP-CHANGER VACUTAP® VR®
 VRL I 1801/2001/2401 - 72,5...420 - RE
 DIMENSION DRAWING

SERIAL NUMBER	
MATERIAL NUMBER	SHEET
101624780E	1/2

© MASCHINENFABRIK REINHAUSEN GMBH 2020
 THE REPRODUCTION, DISTRIBUTION AND UTILIZATION OF THIS DOCUMENT AS WELL AS THE COMMUNICATION OF ITS CONTENTS TO OTHERS WITHOUT EXPRESS AUTHORIZATION IS PROHIBITED. OFFENDERS WILL BE HELD LIABLE FOR THE PAYMENT OF DAMAGES. ALL RIGHTS RESERVED IN THE EVENT OF THE GRANT OF A PATENT, UTILITY MODEL OR DESIGN.

VACUTAP® VRL | 1801 / 2001

SELECTOR SIZE		RE						
Um [kV]		72,5	123	170	245	300	362	420
DIMENSIONS [mm]	h	2582	2712	2842	2942	3094	3197	3316
	b	543	543	543	543	543	543	543
	i	1412	1542	1672	1772	1924	2027	2146
	s	-	-	302	402	554	573	692
	z	-	-	191	191	191	228	228
	x	-	-	∅ 620	∅ 620	∅ 620	∅ 695	∅ 695
	y	-	-	∅ 56	∅ 56	∅ 56	∅ 100	∅ 100
	k	1170						
	n	400						
	o	150						
	t	290						
	r	150						
	q	840						
OIL VOLUME [dm³]		185	210	230	250	275	300	320
DISPLACEMENT [dm³]		337	367	397	417	452	487	507
MAX. WEIGHT [kg]		630	638	625	653	661	668	672

DFTR.	DATE	NAME	DOCUMENT NO.
CHKO.	05.11.2021	BUTERUS	SED 8367960 001 00
STAND	08.11.2021	WREDE	CHANGE NO.
	09.11.2021	KLEYN	1109989
			SCALE
			1:10

DIMENSION
IN mm
EXCEPT AS
NOTED



ON-LOAD TAP-CHANGER VACUTAP® VR®
 VRL | 1801/2001/2401 - 72,5...420 - RE
 DIMENSION DRAWING

SERIAL NUMBER

MATERIAL NUMBER	SHEET
101624780E	2/2

© MASCHINENFABRIK REINHAUSEN GMBH 2020
 THE REPRODUCTION, DISTRIBUTION AND UTILIZATION OF THIS DOCUMENT AS WELL AS THE COMMUNICATION OF ITS CONTENTS TO OTHERS WITHOUT EXPRESS AUTHORIZATION IS PROHIBITED. OFFENDERS WILL BE HELD LIABLE FOR THE PAYMENT OF DAMAGES. ALL RIGHTS RESERVED IN THE EVENT OF THE GRANT OF A PATENT, UTILITY MODEL OR DESIGN.

DATE	NAME	DOCUMENT NO.
29.11.2021	BUTERUS	SED 8367934_001 01
02.12.2021	WREDE	CHANGE NO.
02.12.2021	WANNINGER	1111654
DFTR.	SCALE	1:10
CHKD.		
STAND.		

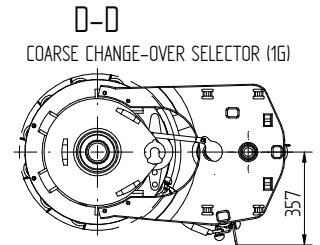
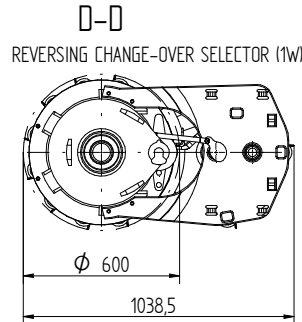
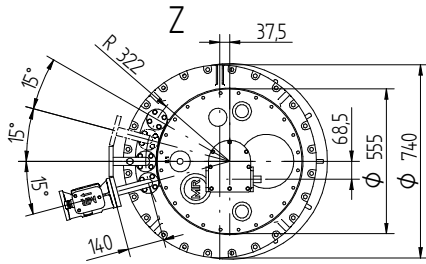
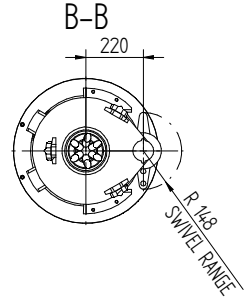
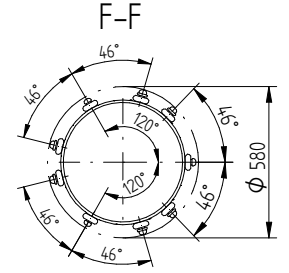
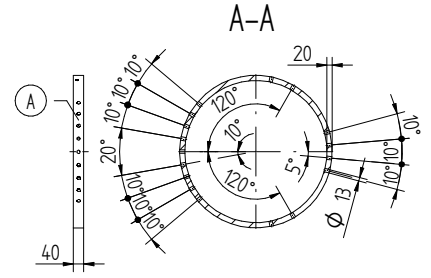
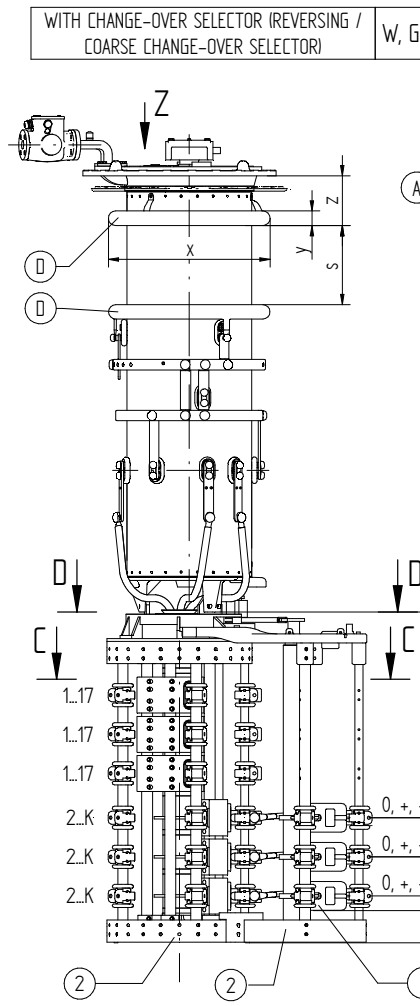
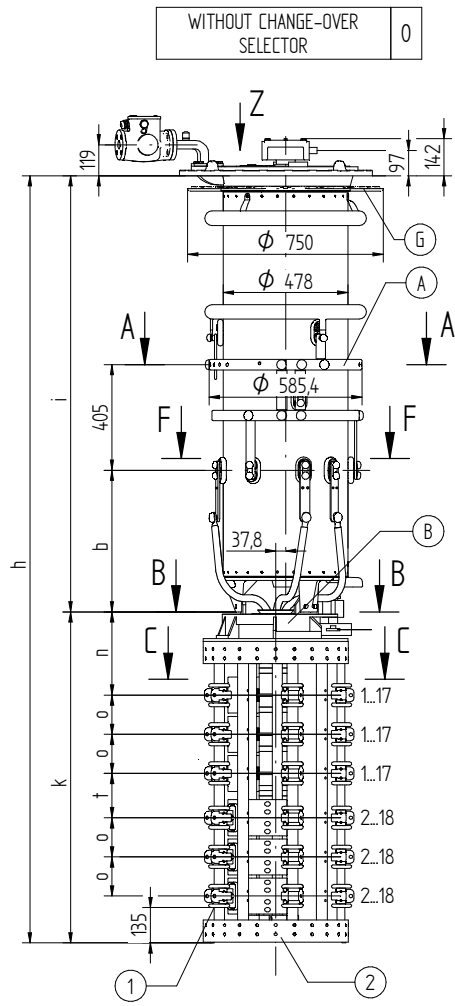
DIMENSION
 IN mm
 EXCEPT AS
 NOTED



ON-LOAD TAP-CHANGER VACUTAP® VR®
 VRL I 2601/3001/3201 - 72,5...420 - RC/RD/RDE
 DIMENSION DRAWING

SERIAL NUMBER

MATERIAL NUMBER
 101624740E SHEET
 1/2



FOR THE TYPE OF THE OLTC-HEAD REFER TO THE ORDER-SPECIFIC DRAWING OF THE OLTC-HEAD AND DRIVE SHAFTS

- | | |
|---|--|
| <ul style="list-style-type: none"> (M) - DRIVE SIDE OF SELECTOR (A) - ON-LOAD TAP-CHANGER CURRENT TAKE-OFF TERMINAL (B) - IS CONNECTED TO POTENTIAL OF (A) (D) - SHIELDING RINGS FOR UM OF 170 KV OR GREATER (G) - SUPPORTING FLANGE FOR THE BELL-TYPE TANK INSTALLATION IS OPTIONAL (1) - BOTTOM-MOST LIVE PARTS; THESE ARE CONNECTED TO THE POTENTIAL OF THE ASSOCIATED AND/OR WIRED CONNECTION CONTACT (2) - SELECTOR BASE IS MADE OF INSULATING MATERIAL | <ul style="list-style-type: none"> - THE DETAILED CONNECTION DIAGRAM IS BINDING FOR THE DESIGNATION OF THE CONNECTION CONTACTS AND PHASES - C-C: REFER TO 10009030 - D-D: TYPE WITH CONNECTING LEAD 3W/3G REFER TO 10010019 - CONNECTING OF PARALLEL SELECTOR PLANES REFER TO 10009916 |
|---|--|

© MASCHINENFABRIK REINHAUSEN GMBH 2020
 THE REPRODUCTION, DISTRIBUTION AND UTILIZATION OF THIS DOCUMENT AS WELL AS THE COMMUNICATION OF ITS CONTENTS TO OTHERS WITHOUT EXPRESS AUTHORIZATION IS PROHIBITED. OFFENDERS WILL BE HELD LIABLE FOR THE PAYMENT OF DAMAGES. ALL RIGHTS RESERVED IN THE EVENT OF THE GRANT OF A PATENT, UTILITY MODEL OR DESIGN.

VACUTAP® VRL | 2601 / 3001 / 3201

SELECTOR SIZE		RC						
Um [kV]		72,5	123	170	245	300	362	420
DIMENSIONS [mm]	h	2681	2811	2941	3041	3193	3296	3415
	b	543	543	543	543	543	543	543
	i	1412	1542	1672	1772	1924	2027	2146
	s	-	-	302	402	554	573	692
	z	-	-	191	191	191	228	228
	x	-	-	∅ 620	∅ 620	∅ 620	∅ 695	∅ 695
	y	-	-	∅ 56	∅ 56	∅ 56	∅ 100	∅ 100
	k	1269						
	n	319						
	o	150						
	t	170						
r	150							
q	789							
OIL VOLUME [dm³]		185	210	230	250	265	300	320
DISPLACEMENT [dm³]		312	342	372	392	517	462	482
MAX. WEIGHT [kg]		582	590	602	605	613	620	624

VACUTAP® VRL | 2601 / 3001 / 3201

SELECTOR SIZE		RD / RDE						
Um [kV]		72,5	123	170	245	300	362	420
DIMENSIONS [mm]	h	2761	2891	3021	3121	3273	3376	3495
	b	543	543	543	543	543	543	543
	i	1412	1542	1672	1772	1924	2027	2146
	s	-	-	302	402	554	573	692
	z	-	-	191	191	191	228	228
	x	-	-	∅ 620	∅ 620	∅ 620	∅ 695	∅ 695
	y	-	-	∅ 56	∅ 56	∅ 56	∅ 100	∅ 100
	k	1349						
	n	359						
	o	150						
	t	210						
r	150							
q	869							
OIL VOLUME [dm³]		185	210	230	250	275	300	320
DISPLACEMENT [dm³]		313	343	373	393	428	463	483
MAX. WEIGHT [kg]		588	596	608	611	619	626	630

DATE	NAME	DOCUMENT NO.
29.11.2021	BUTERUS	SED 8367934_001 01
02.12.2021	WREDE	CHANGE NO.
02.12.2021	WANNINGER	111654
DFTR.		SCALE
CHKD.		1:10
STAND.		

DIMENSION
IN mm
EXCEPT AS
NOTED



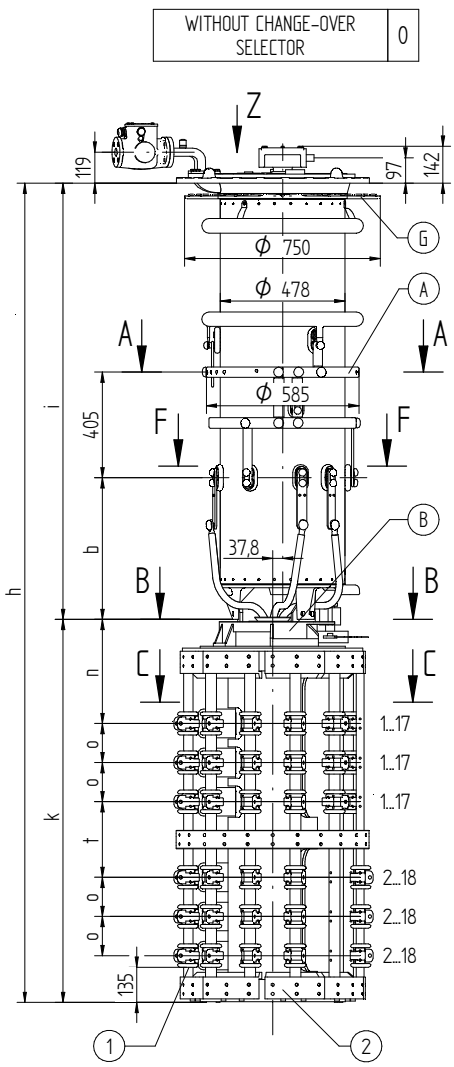
ON-LOAD TAP-CHANGER VACUTAP® VR®
 VRL | 2601/3001/3201 - 72,5...420 - RC/RD/RDE
 DIMENSION DRAWING

SERIAL NUMBER

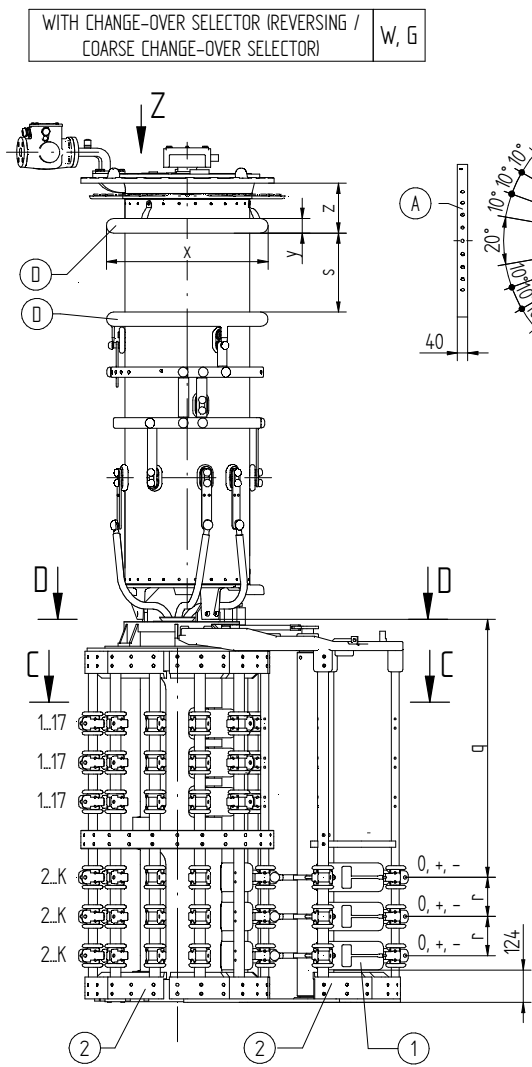
MATERIAL NUMBER	SHEET
101624740E	2/2

© MASCHINENFABRIK REINHAUSEN GMBH 2020
 THE REPRODUCTION, DISTRIBUTION AND UTILIZATION OF THIS DOCUMENT AS WELL AS THE COMMUNICATION OF ITS CONTENTS TO OTHERS WITHOUT EXPRESS AUTHORIZATION IS PROHIBITED. OFFENDERS WILL BE HELD LIABLE FOR THE PAYMENT OF DAMAGES. ALL RIGHTS RESERVED IN THE EVENT OF THE GRANT OF A PATENT, UTILITY MODEL OR DESIGN.

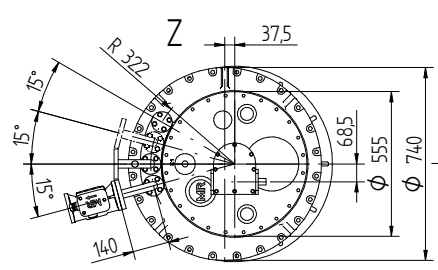
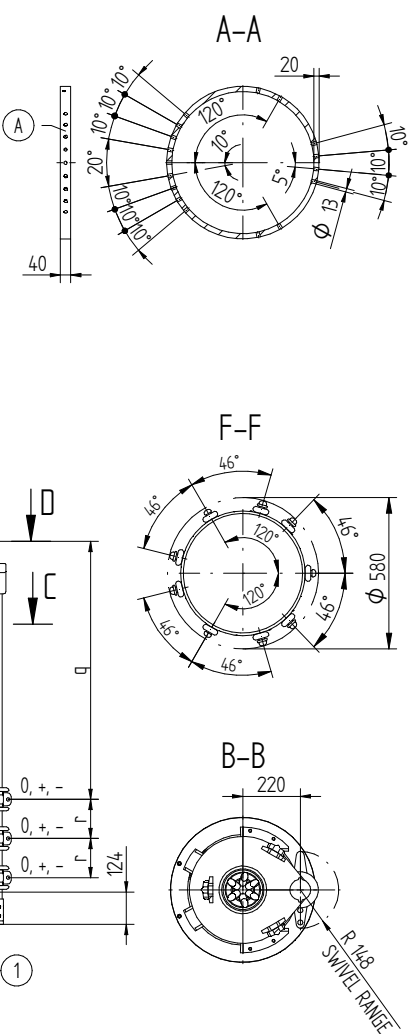
DATE	NAME	DOCUMENT NO.
29.11.2021	BUTERUS	SED 8367950 001 01
CHKO. 02.12.2021	WREDE	SCALE
STAND. 02.12.2021	WANNINGER	1:10



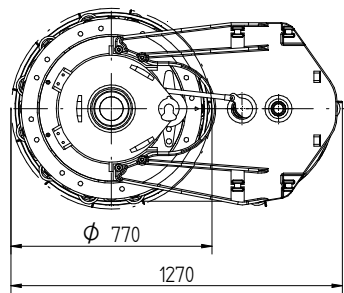
WITHOUT CHANGE-OVER SELECTOR 0



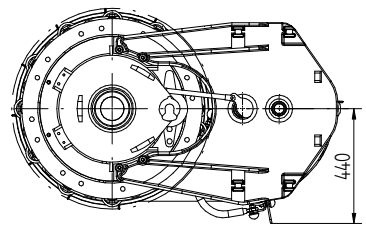
WITH CHANGE-OVER SELECTOR (REVERSING / COARSE CHANGE-OVER SELECTOR) W, G



D-D REVERSING CHANGE-OVER SELECTOR (1W)



D-D COARSE CHANGE-OVER SELECTOR (1G)



FOR THE TYPE OF THE OLTC-HEAD REFER TO THE ORDER-SPECIFIC DRAWING OF THE OLTC-HEAD AND DRIVE SHAFTS

- (M) - DRIVE SIDE OF SELECTOR
- (A) - ON-LOAD TAP-CHANGER CURRENT TAKE-OFF TERMINAL
- (B) - IS CONNECTED TO POTENTIAL OF (A)
- (D) - SHIELDING RINGS FOR UM OF 170 KV OR GREATER
- (G) - SUPPORTING FLANGE FOR THE BELL-TYPE TANK INSTALLATION IS OPTIONAL
- (1) - BOTTOM-MOST LIVE PARTS; THESE ARE CONNECTED TO THE POTENTIAL OF THE ASSOCIATED AND/OR WIRED CONNECTION CONTACT
- (2) - SELECTOR BASE IS MADE OF INSULATING MATERIAL

- THE DETAILED CONNECTION DIAGRAM IS BINDING FOR THE DESIGNATION OF THE CONNECTION CONTACTS AND PHASES
- C-C: REFER TO 10016570
- D-D: TYPE WITH CONNECTING LEAD 3W/3G REFER TO 10017264
- CONNECTING OF PARALLEL SELECTOR PLANES REFER TO 10009916

DIMENSION IN mm EXCEPT AS NOTED



ON-LOAD TAP-CHANGER VACUTAP® VR®
 VRL I 2601/3001/3201 - 72,5...420 - RE
 DIMENSION DRAWING

SERIAL NUMBER

MATERIAL NUMBER 101624750E SHEET 1/2

© MASCHINENFABRIK REINHAUSEN GMBH 2020
 THE REPRODUCTION, DISTRIBUTION AND UTILIZATION OF THIS DOCUMENT AS WELL AS THE COMMUNICATION OF ITS CONTENTS TO OTHERS WITHOUT EXPRESS AUTHORIZATION IS PROHIBITED. OFFENDERS WILL BE HELD LIABLE FOR THE PAYMENT OF DAMAGES. ALL RIGHTS RESERVED IN THE EVENT OF THE GRANT OF A PATENT, UTILITY MODEL OR DESIGN.

VACUTAP® VRL | 2601 / 3001 / 3201

SELECTOR SIZE		RE						
Um [kV]		72,5	123	170	245	300	362	420
DIMENSIONS [mm]	h	2882	3012	3142	3242	3394	3497	3616
	b	543	543	543	543	543	543	543
	i	1412	1542	1672	1772	1924	2027	2146
	s	-	-	302	402	554	573	692
	z	-	-	191	191	191	228	228
	x	-	-	∅ 620	∅ 620	∅ 620	∅ 695	∅ 695
	y	-	-	∅ 56	∅ 56	∅ 56	∅ 100	∅ 100
	k	1470						
	n	400						
	o	150						
	t	290						
	r	150						
	q	990						
OIL VOLUME [dm³]		185	210	230	250	275	300	320
DISPLACEMENT [dm³]		351	381	411	431	466	501	521
MAX. WEIGHT [kg]		696	704	716	719	727	734	738

DATE	NAME	DOCUMENT NO.
29.11.2021	BUTERUS	SED 8367950 001 01
02.12.2021	WREDE	CHANGE NO.
02.12.2021	WANNINGER	111654
DFTR.		SCALE
CHKD.		1:10
STAND.		

DIMENSION
IN mm
EXCEPT AS
NOTED



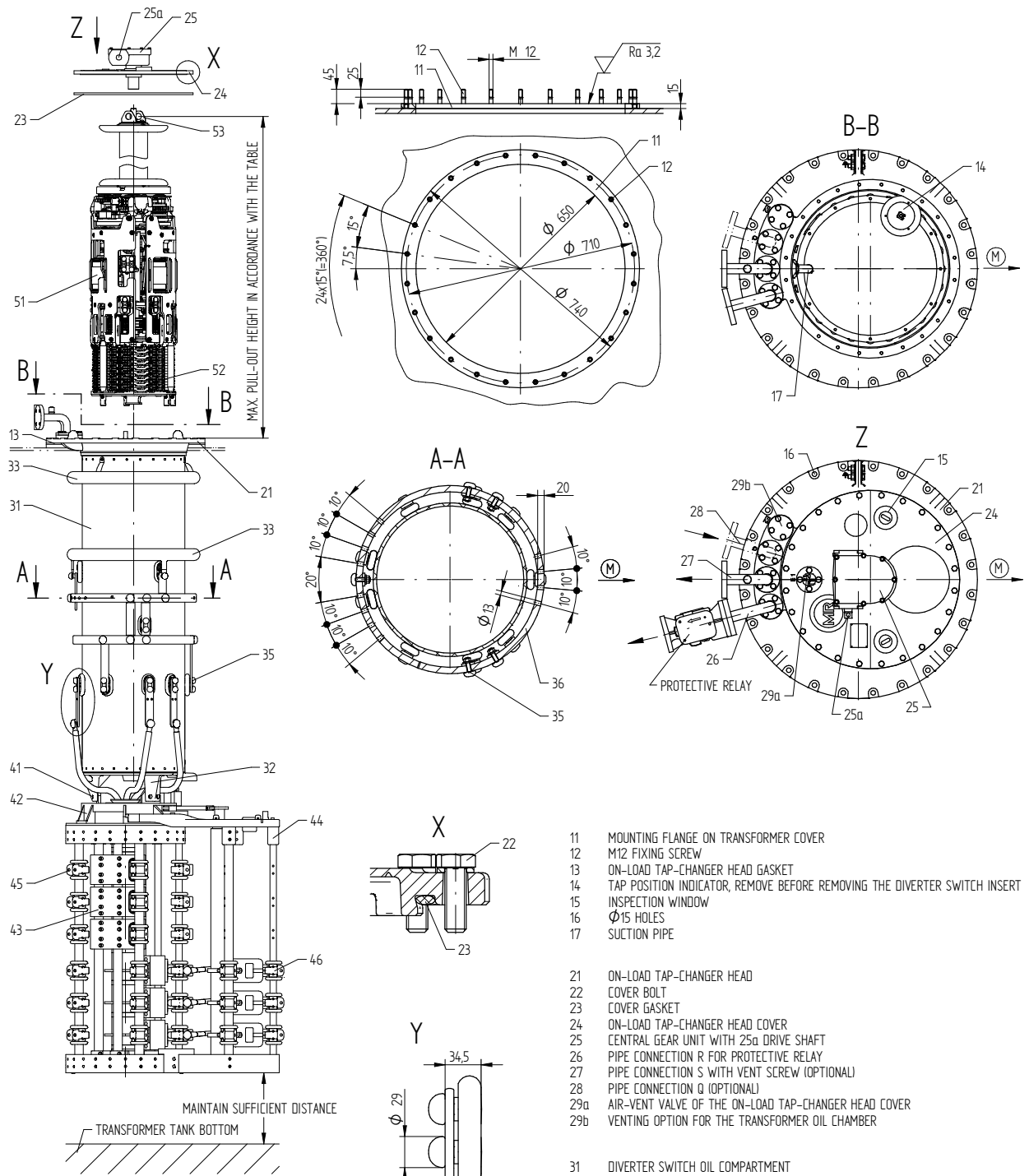
ON-LOAD TAP-CHANGER VACUTAP® VR®
 VRL | 2601/3001/3201 - 72,5...420 - RE
 DIMENSION DRAWING

SERIAL NUMBER

MATERIAL NUMBER	SHEET
101624750E	2/2

10.3 安装图

© MASCHINENFABRIK REINHAUSEN GMBH 2020
 THE REPRODUCTION, DISTRIBUTION AND UTILIZATION OF THIS DOCUMENT AS WELL AS THE COMMUNICATION OF ITS CONTENTS TO OTHERS WITHOUT EXPRESS AUTHORIZATION IS PROHIBITED. OFFENDERS WILL BE HELD LIABLE FOR THE PAYMENT OF DAMAGES. ALL RIGHTS RESERVED IN THE EVENT OF A PATENT, UTILITY MODEL OR DESIGN.



- 11 MOUNTING FLANGE ON TRANSFORMER COVER
- 12 M12 FIXING SCREW
- 13 ON-LOAD TAP-CHANGER HEAD GASKET
- 14 TAP POSITION INDICATOR, REMOVE BEFORE REMOVING THE DIVERTER SWITCH INSERT
- 15 INSPECTION WINDOW
- 16 Φ15 HOLES
- 17 SUCTION PIPE

- 21 ON-LOAD TAP-CHANGER HEAD
- 22 COVER BOLT
- 23 COVER GASKET
- 24 ON-LOAD TAP-CHANGER HEAD COVER
- 25 CENTRAL GEAR UNIT WITH 25a DRIVE SHAFT
- 26 PIPE CONNECTION R FOR PROTECTIVE RELAY
- 27 PIPE CONNECTION S WITH VENT SCREW (OPTIONAL)
- 28 PIPE CONNECTION Q (OPTIONAL)
- 29a AIR-VENT VALVE OF THE ON-LOAD TAP-CHANGER HEAD COVER
- 29b VENTING OPTION FOR THE TRANSFORMER OIL CHAMBER

- 31 DIVERTER SWITCH OIL COMPARTMENT
- 32 OIL COMPARTMENT BASE
- 33 SHIELDING RINGS FOR UM OF 170 kV OR GREATER
- 34 OIL COMPARTMENT CONNECTION TERMINAL
- 35 CONNECTION CONTACT FOR ON-LOAD TAP-CHANGER TAKE-OFF LEAD
- 36 TAKE-OFF RING FOR ON-LOAD TAP-CHANGER TAKE-OFF LEAD

- 41 SELECTOR SUSPENSION
- 42 SELECTOR GEAR
- 43 TAP SELECTOR
- 44 CHANGE-OVER SELECTOR
- 45 SELECTOR CONNECTION CONTACTS (SEE ASSOCIATED DIMENSION DRAWING)
- 46 CHANGE-OVER SELECTOR CONNECTION CONTACTS (SEE ASSOCIATED DIMENSION DRAWING)
- 47 SELECTOR CONNECTING LEAD

RC VARIANT DISPLAYED

Ⓜ → SELECTOR DRIVE SIDE

DATE	08.12.2021	NAME	BUTERUS	DOCUMENT NO.	SED 8367971 001 02
DFTR.	08.12.2021	NAME	SCHMIDT	CHANGE NO.	111654
CHKD.	08.12.2021	NAME	WANNINGER	SCALE	1:10
STAND.	08.12.2021				

Um [kV]	MAX. PULL-OUT HEIGHT [mm]
72,5	1350
123	1480
170	1610
245	1710
300	1860
362	1970
420	2090

DIMENSION IN mm EXCEPT AS NOTED

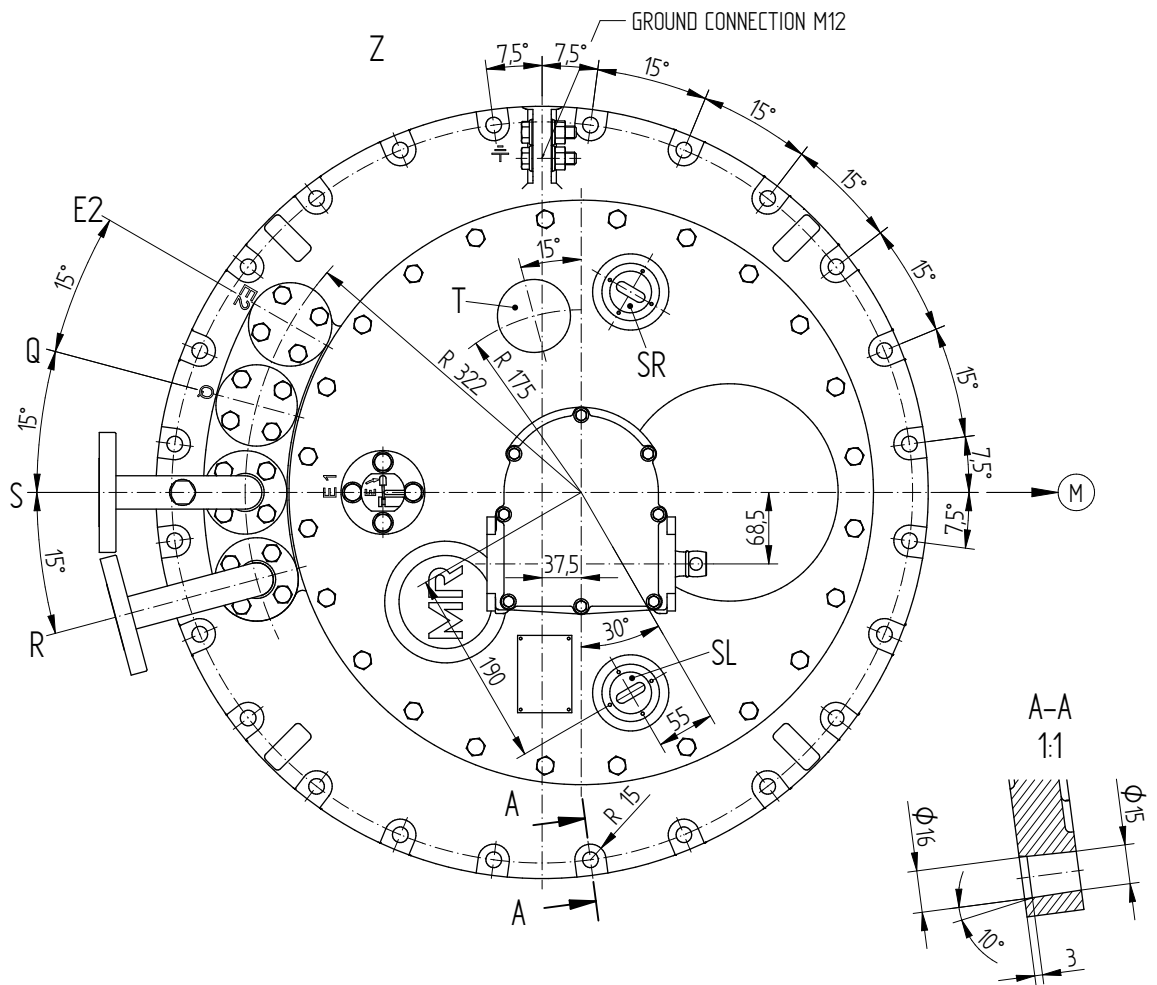
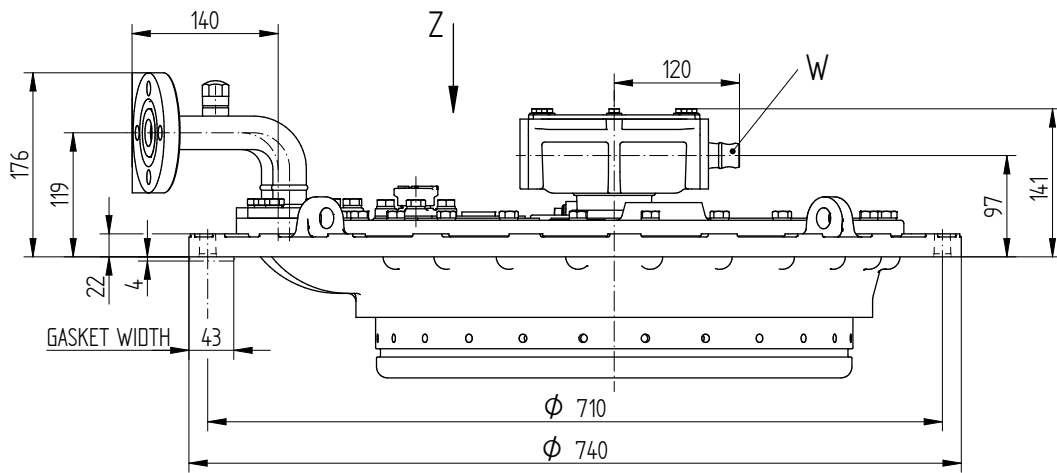


ON-LOAD TAP-CHANGER VACUTAP® VR®
 VRL I 1801 ... 3201 - RC/RD/RDE/RE
 INSTALLATION DRAWING

SERIAL NUMBER	
MATERIAL NUMBER	SHEET
101624730E	1/1

10.4 有载分接开关头

© MASCHINENFABRIK REINHAUSEN GMBH 2018
 THE REPRODUCTION, DISTRIBUTION AND UTILIZATION OF THIS DOCUMENT AS WELL AS THE COMMUNICATION OF ITS CONTENTS TO OTHERS WITHOUT EXPRESS AUTHORIZATION IS PROHIBITED. OFFENDERS WILL BE HELD LIABLE FOR THE PAYMENT OF DAMAGES. ALL RIGHTS RESERVED IN THE EVENT OF THE GRANT OF A PATENT, UTILITY MODEL OR DESIGN.



E1 = BLEEDING FACILITY FOR ON-LOAD TAP-CHANGER HEAD

E2 = BLEEDING FACILITY FOR SPACE UNDER THE HEAD OUTSIDE

THE TAP-CHANGER OIL COMPARTMENT (SAME PIPE CONNECTION AS R, S, Q OR BLEEDER SCREW CAN BE USED)

Q = CONNECTION FOR OIL RETURN PIPE OR TAP-CHANGE SUPERVISORY CONTROL

S = CONNECTION FOR SUCTION PIPE

R = CONNECTION FOR PROTECTIVE RELAY (EXCHANGEABLE WITH CONNECTION Q)

T = THERMOMETER BAG / TEMPERATURE SENSOR (OPTIONALLY)

SR = INSPECTION WINDOW, RIGHT

SL = INSPECTION WINDOW, LEFT

W = DRIVE SHAFT

(M) DRIVE SIDE OF SELECTOR

CONNECTIONS SWIVELING
 DIMENSIONS AND SELECTION 899496: / 899497.

DOCUMENT NO.	DATE	NAME	DOCUMENT NO.
SED 1661272 001 04	11.07.2018	BUTERUS	1661272 001 04
SCALE	CHKD.	WILHELM	CHANGE NO.
1:2,5	16.07.2018	PRODASTSCHUK	1086956

DIMENSION
 IN mm
 EXCEPT AS
 NOTED



ON-LOAD TAP-CHANGER
 OILTAP® M, MS, R, RM AND VACUTAP® VR®, VM®, VMS®
 ON-LOAD TAP-CHANGER HEAD, CENTRIC DRIVE

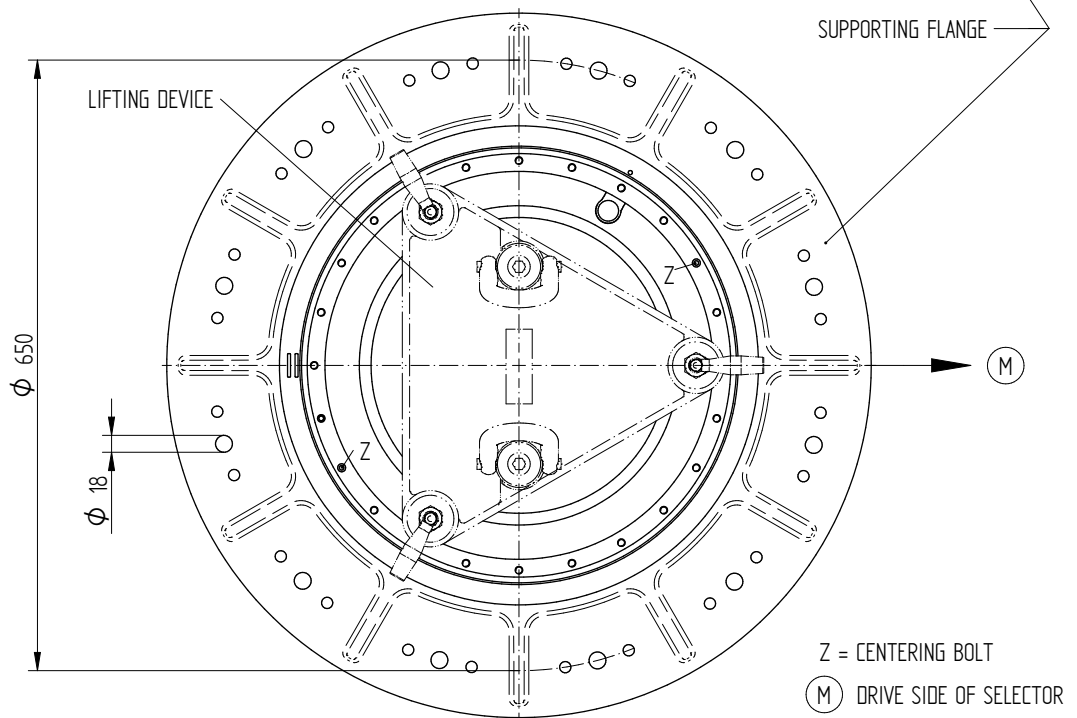
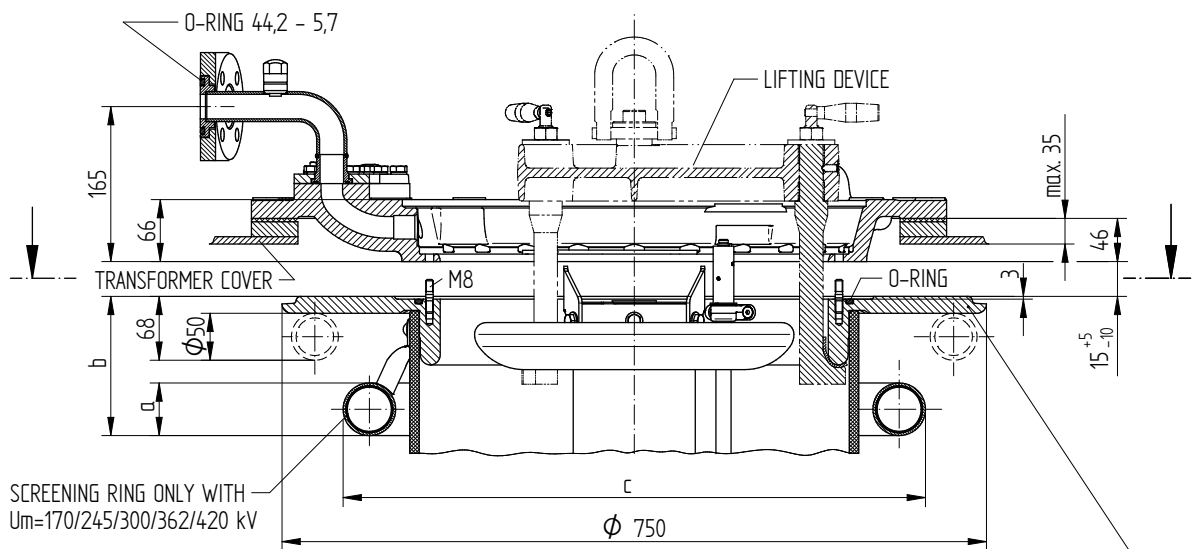
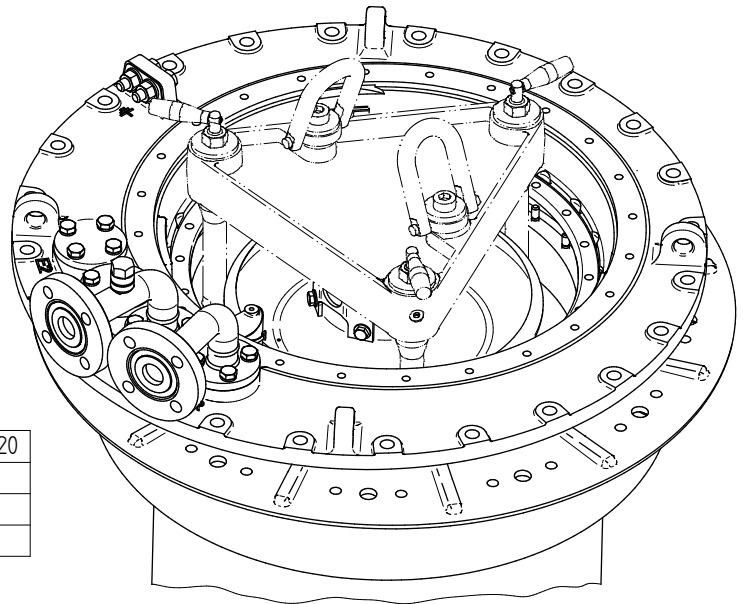
SERIAL NUMBER

MATERIAL NUMBER
 893899FE

SHEET
 1/1

© MASCHINENFABRIK REINHAUSEN GMBH 2019
 THE REPRODUCTION, DISTRIBUTION AND UTILIZATION OF THIS DOCUMENT AS WELL AS THE COMMUNICATION OF ITS CONTENTS TO OTHERS WITHOUT EXPRESS AUTHORIZATION IS PROHIBITED. OFFENDERS WILL BE HELD LIABLE FOR THE PAYMENT OF DAMAGES. ALL RIGHTS RESERVED IN THE EVENT OF THE GRANT OF A PATENT, UTILITY MODEL OR DESIGN.

Um [kV]	170 / 245 / 300	362 / 420	
DIMENSION [mm]	a	ø56	ø100
	b	148	185
	c	ø620	ø695



DATE	NAME	DOCUMENT NO.
DFTR. 15.03.2019	RAEDLINGER	SED 1324074-001 03
CHKD. 22.03.2019	NERRETER	CHANGE NO.
STAND. 25.03.2019	KLEYN	1093087

DIMENSION IN mm EXCEPT AS NOTED



ON-LOAD TAP-CHANGER VACUTAP® VR
 SPECIAL DESIGN BELL-TYPE TANK INSTALLATION

SERIAL NUMBER

MATERIAL NUMBER	SHEET
7207812E	1/1

© MASCHINENFABRIK REINHAUSEN GMBH 2018
 THE REPRODUCTION, DISTRIBUTION AND UTILIZATION OF THIS DOCUMENT AS WELL AS THE COMMUNICATION OF ITS CONTENTS TO OTHERS WITHOUT EXPRESS AUTHORIZATION IS PROHIBITED. OFFENDERS WILL BE HELD LIABLE FOR THE PAYMENT OF DAMAGES. ALL RIGHTS RESERVED IN THE EVENT OF A PATENT, UTILITY MODEL OR DESIGN.

DFTR.	11.07.2018	DATE	NAME	DOCUMENT NO.
CHKD.	16.07.2018		BUTERUS	SED 1661250 001 03
STAND.	16.07.2018		WILHELM	CHANGE NO. SCALE
			PRODASTSCHUK	1086956 1:2,5

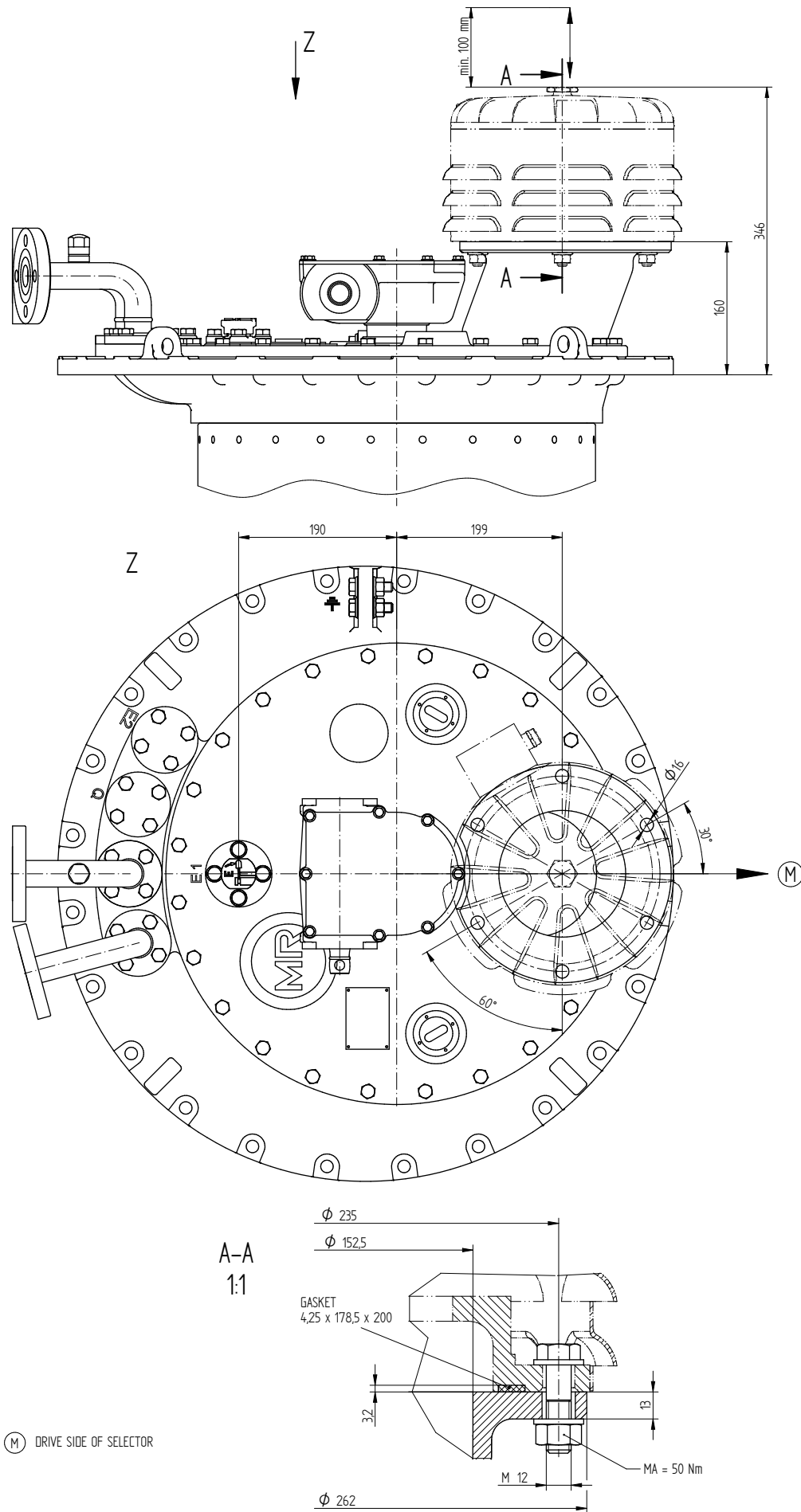
DIMENSION
 IN mm
 EXCEPT AS
 NOTED



ON-LOAD TAP-CHANGER
 OILTAP® M, MS, R, RM AND VACUTAP® VR®, VM®, VMS®
 WITH MOUNTING FLANGE FOR PRESSURE RELIEF DEVICE

SERIAL NUMBER

MATERIAL NUMBER SHEET
 8951689E 1/1



© MASCHINENFABRIK REINHAUSEN GMBH 2016

Weitergabe sowie Vervielfältigung dieses Dokuments, Verwertung und Mitteilung seines Inhaltes sind verboten, soweit nicht ausdrücklich gestattet. Zuwiderhandlungen verpflichten zu Schadensersatz. Alle Rechte für den Fall der Patent-, Gebrauchsmuster- oder Geschmacksustereintragung vorbehalten.

Datum	01.06.2016	Name	BRANDL	Dokumentnummer	SED 2127250 000 02
Gez.	01.06.2016	Huberth	HUBERTH	Änderungsnummer	Maßstab
Norm.	01.06.2016	Prodastrichuk	PRODASTRICHUK	1074942	1:2

Maßangaben
in mm, soweit
nicht anders
angegeben

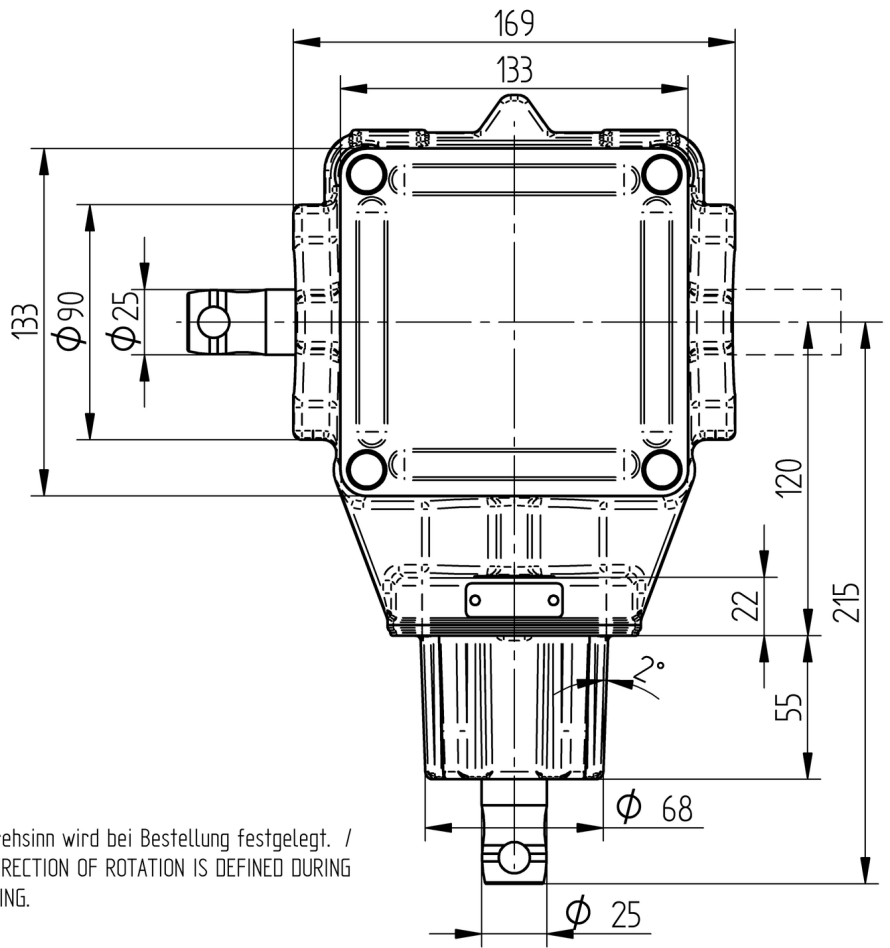


Zubehör Stufenschalter
Winkeltrieb CD6400BEVEL GEAR CD6400
Maßzeichnung

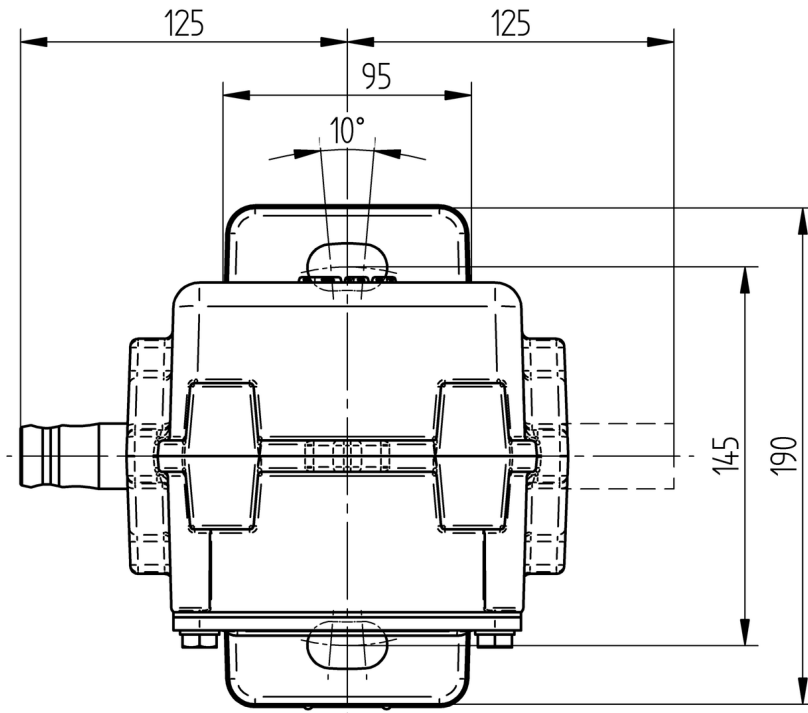
Serialnummer

Materialnummer
8929167M

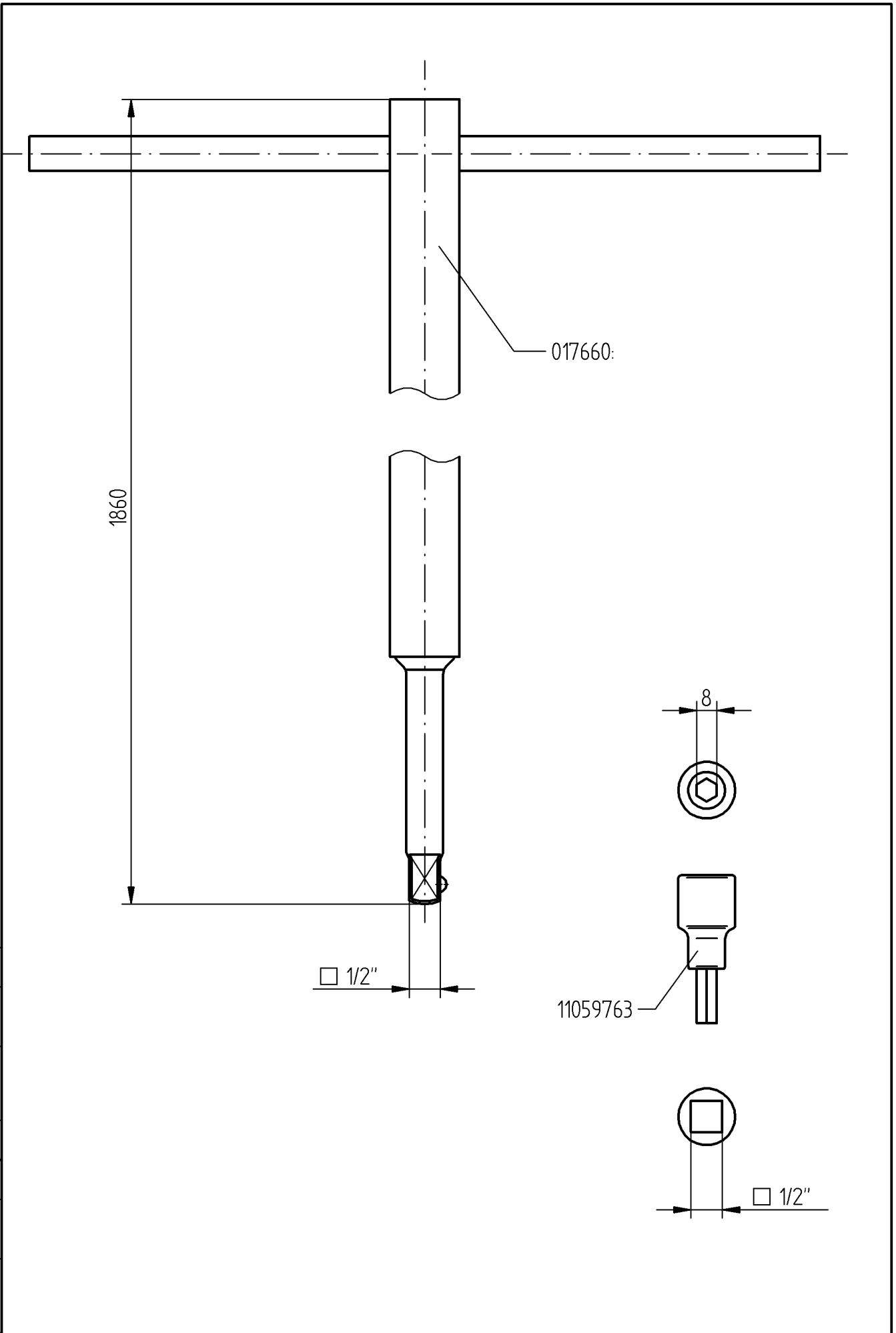
Blatt
1/1



Der Drehsinn wird bei Bestellung festgelegt. /
THE DIRECTION OF ROTATION IS DEFINED DURING
ORDERING.



The reproduction, distribution and utilization of this document as well as the communication of its contents to others without explicit authorization is prohibited. Offenders will be held liable for the payment of damages. All rights reserved in the event of the grant of a patent, utility model or design.



1E	1043583	19.6.12	Ra						
0E	052077	26.08.04	DC						
Ch.In.	Change.No.	Date	Name						
dftr	DC 26.08.04								
chkd	Wrede								



ON-LOAD TAP-CHANGER VACUTAP® VR®
SOCKET WRENCH FOR KEROSENE BLEED SCREW

7230151E

© MASCHINENFABRIK REINHAUSEN GMBH 2015
 THE REPRODUCTION, DISTRIBUTION AND UTILIZATION OF THIS DOCUMENT AS WELL AS THE COMMUNICATION OF ITS CONTENTS TO OTHERS WITHOUT EXPRESS AUTHORIZATION IS PROHIBITED. OFFENDERS WILL BE HELD LIABLE FOR THE PAYMENT OF DAMAGES. ALL RIGHTS RESERVED IN THE EVENT OF THE GRANT OF A PATENT, UTILITY MODEL OR DESIGN.

DATE	NAME	DOCUMENT NO.
06.07.2015	RAEDLINGER	SED 1324333 001 03
06.08.2015	NERRETER	CHANGE NO.
07.08.2015	PRODASTSCHUK	1066507
		SCALE
		1:3

DIMENSION
 IN mm
 EXCEPT AS
 NOTED

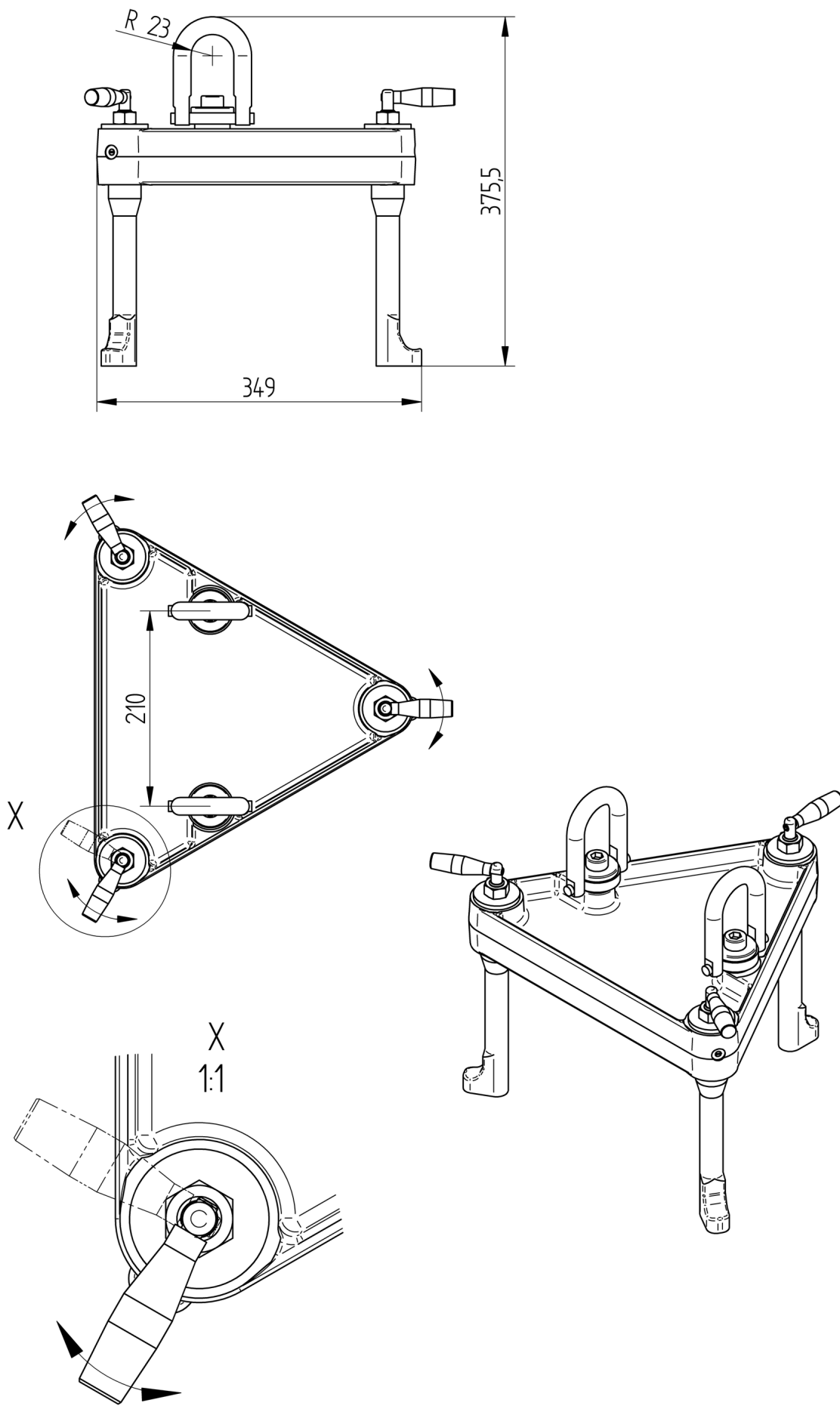


ON-LOAD TAP-CHANGER VACUTAP® VR®
 LIFTING DEVICE F. BELL-TYPE TANK WITH DIVERTER SWITCH INSERT

SERIAL NUMBER

MATERIAL NUMBER
 7208453E

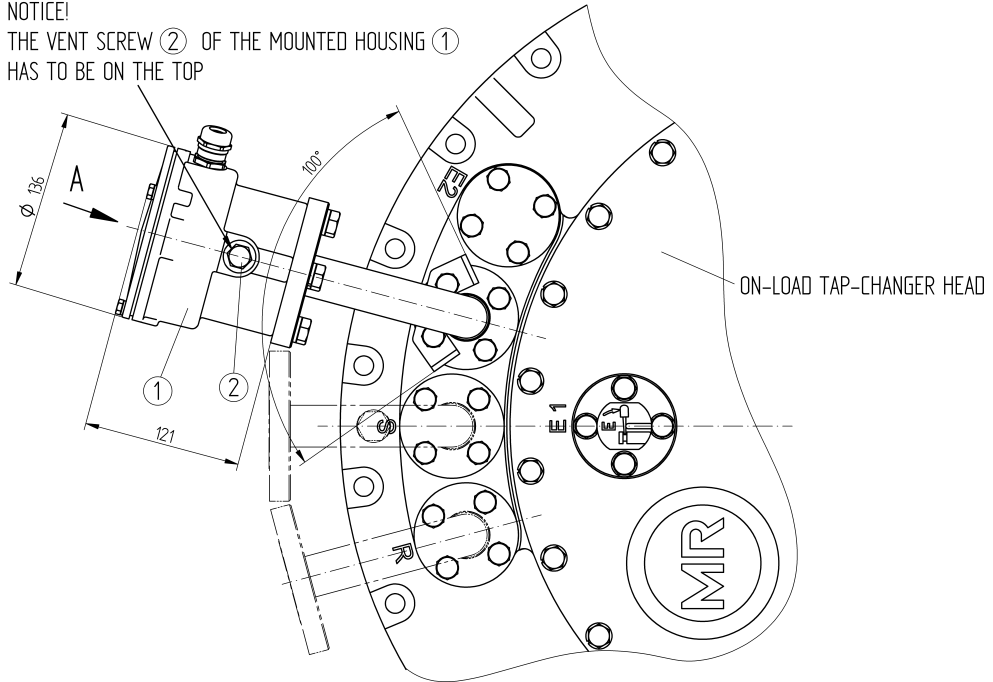
SHEET
 1/1



© MASCHINENFABRIK REINHAUSEN GMBH 2016
 THE REPRODUCTION, DISTRIBUTION AND UTILIZATION OF THIS DOCUMENT AS WELL AS THE COMMUNICATION OF ITS CONTENTS TO OTHERS WITHOUT EXPRESS AUTHORIZATION IS PROHIBITED. OFFENDERS WILL BE HELD LIABLE FOR THE PAYMENT OF DAMAGES. ALL RIGHTS RESERVED IN THE EVENT OF A PATENT, UTILITY MODEL OR DESIGN.

PIPE CONNECTION WITH TAP-CHANGE SUPERVISORY CONTROL BUSHING WITHOUT OIL FILTER UNIT

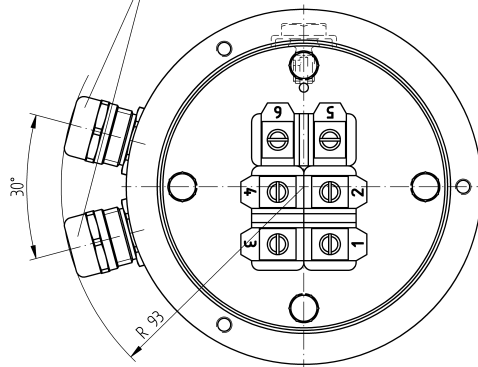
NOTICE!
 THE VENT SCREW ② OF THE MOUNTED HOUSING ① HAS TO BE ON THE TOP



A ↻ 1:1

REPRESENTED WITHOUT COVER

M20x1.5
 CLAMPING RANGE FOR CONNECTION CABLE:
 EXTERNAL DIAMETER: 7 - 13 mm



CONNECTION TERMINALS FOR TAP-CHANGE SUPERVISORY CONTROL

WIRING SEE CONNECTION DIAGRAM OF THE MOTOR-DRIVE UNIT

FUNCTION DIAGRAM FOR TAP-CHANGE SUPERVISORY CONTROL SEE MOTOR-DRIVE CONNECTION DIAGRAM

RATED CONTINUOUS CURRENT: 2A
 RATED VOLTAGE DC/AC (50HZ): 24V ... 250V
 DIELECTRIC STRENGTH: 1150V / 50HZ / 1 MIN.

DIELECTRIC TEST OF ALL VOLTAGE CARRYING TERMINALS TO GROUND:
 2000V AC , 50HZ , TEST-DURATION 1 MIN.

DATE	NAME	DOCUMENT NO.
03.11.2016	RAEDLINGER	SED 2425358 001 02
04.11.2016	NERRETER	CHANGE NO.
04.11.2016	PRODASTSCHUK	1078202
DFTR.	SCALE	1:2
CHKD.		
STAND.		

DIMENSION
 IN mm
 EXCEPT AS
 NOTED



ON-LOAD TAP-CHANGER VACUTAP® VM, VR
 PIPE CONNECTION WITH TAP-CHANGE SUPERVISORY CONTROL

SERIAL NUMBER

MATERIAL NUMBER
 7661612E

SHEET
 1/1

10.5 校准计划

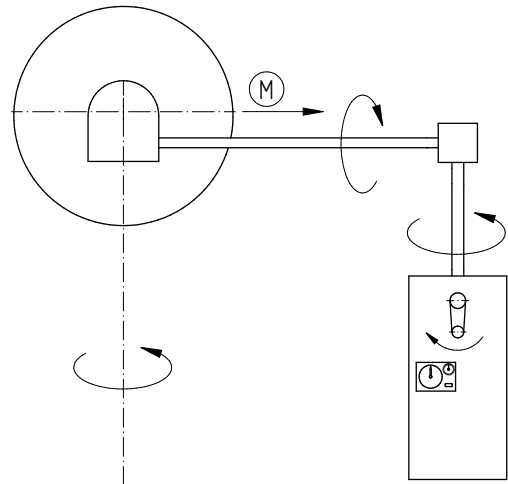
© MASCHINENFABRIK REINHAUSEN GMBH 2020
 THE REPRODUCTION, DISTRIBUTION AND UTILIZATION OF THIS DOCUMENT AS WELL AS THE COMMUNICATION OF ITS CONTENTS TO OTHERS WITHOUT EXPRESS AUTHORIZATION IS PROHIBITED. OFFENDERS WILL BE HELD LIABLE FOR THE PAYMENT OF DAMAGES. ALL RIGHTS RESERVED IN THE EVENT OF THE GRANT OF A PATENT, UTILITY MODEL OR DESIGN.

Verbindlich für die Bezeichnung und Bestückung der Anschlusskontakte und Phasen ist das Ausführungsschaltbild. / THE CONNECTION DIAGRAM OF THE ON-LOAD TAP-CHANGER IS BINDING FOR THE DESIGNATION AND THE EQUIPMENT OF THE TERMINALS AND PHASES.

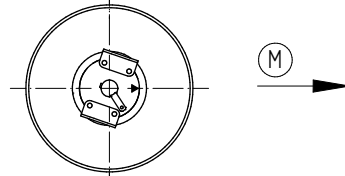
(M) = Antriebsseite des Wählers / DRIVE SIDE OF THE SELECTOR

(A) = Laststufenschalterableitung / ON-LOAD TAP-CHANGER TAKE-OFF LEAD

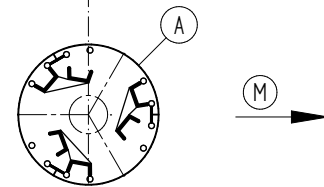
Laststufen-
 schalterkopf /
 ON-LOAD
 TAP-CHANGER
 HEAD



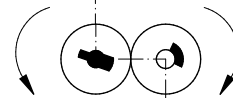
Lastumschaltereinsatz
 Draufsicht /
 DIVERTER SWITCH INSERT
 TOP VIEW



Lastumschalter /
 DIVERTER SWITCH

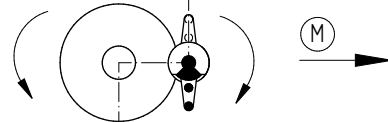


Wählerkupplung /
 SELECTOR COUPLING



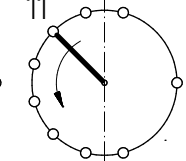
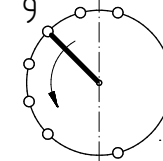
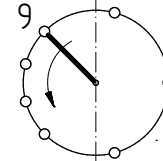
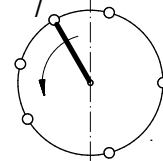
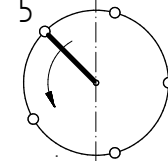
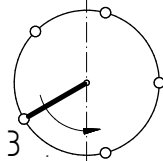
Wählergetriebe /
 SELECTOR GEAR

Malteserrad oben /
 UPPER GENEVA WHEEL

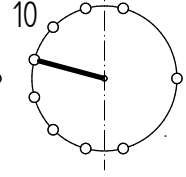
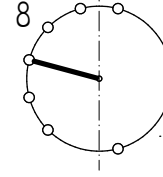
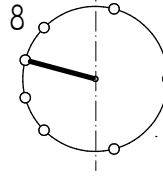
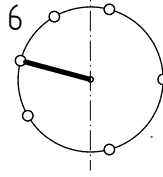
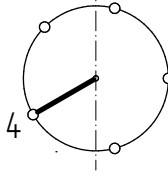
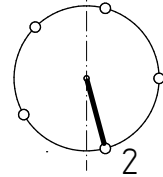


Wähler / SELECTOR

Wähler-
 ebene I /
 SELECTOR
 PLANE I



Wähler-
 ebene II /
 SELECTOR
 PLANE II



10050
10060

10070
10080
10090
10100

12110
12120

14130
14140

16150
16160

18170
18180

DOCUMENT NO.	SED 7304434-000 00
NAME	BUTERUS
DATE	26.03.2020
DFTR.	26.03.2020
CHKD.	26.03.2020
SCALE	1
CHANGE NO.	1099925
STAND.	26.03.2020
NAME	WREDE
DATE	26.03.2020
DFTR.	26.03.2020
CHKD.	26.03.2020
SCALE	1
CHANGE NO.	1099925
STAND.	26.03.2020

DIMENSION
 IN mm
 EXCEPT AS
 NOTED



Laststufenschalter / ON-LOAD TAP-CHANGER VACUTAP® VR®
 VRL I >1300A - RC/RD/RDE - 0
 Justierplan / ADJUSTMENT PLAN

SERIAL NUMBER

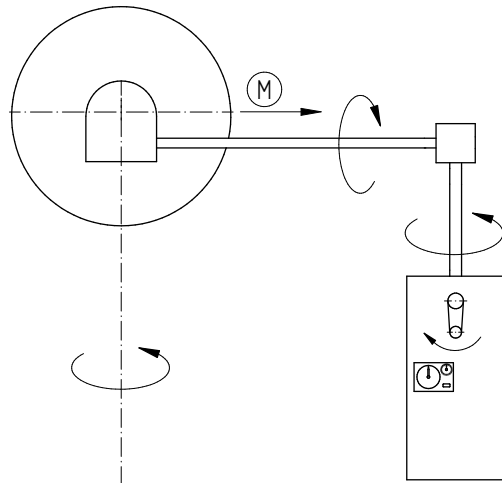
MATERIAL NUMBER
 101295150M

SHEET
 1/1

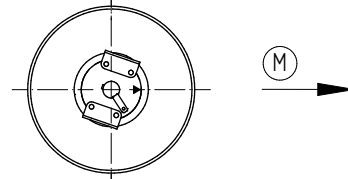
Verbindlich für die Bezeichnung und Bestückung der Anschlusskontakte und Phasen ist das Ausführungsschaltbild. / THE CONNECTION DIAGRAM OF THE ON-LOAD TAP-CHANGER IS BINDING FOR THE DESIGNATION AND THE EQUIPMENT OF THE TERMINALS AND PHASES.

(M) = Antriebsseite des Wählers / DRIVE SIDE OF THE SELECTOR
 (A) = Laststufenschalterableitung / ON-LOAD TAP-CHANGER TAKE-OFF LEAD

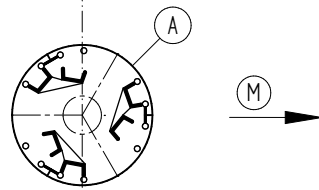
Laststufen-
schalterkopf /
ON-LOAD
TAP-CHANGER
HEAD



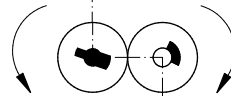
Lastumschalttereinsatz
Draufsicht /
DIVERTER SWITCH INSERT
TOP VIEW



Lastumschalter /
DIVERTER SWITCH

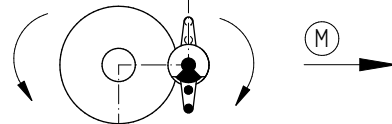


Wählerkupplung /
SELECTOR COUPLING



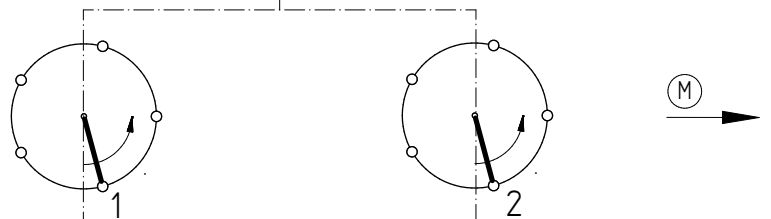
Wählergetriebe /
SELECTOR GEAR

Malteserrad oben /
UPPER GENEVA WHEEL

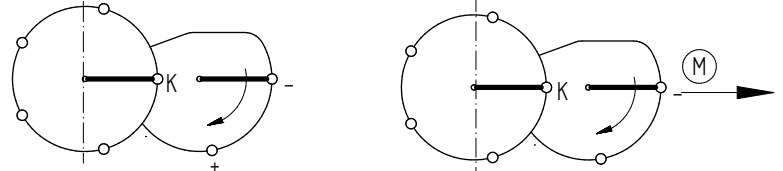


Wähler / SELECTOR
10-teilig dargestellt / 10 PITCH REPRESENTATION

Wählerebene I /
SELECTOR PLANE I



Wählerebene II /
SELECTOR PLANE II



10191W
12231W
14271W
16311W
18351W

10071W, 10081W, 10091W
12101W,
14111W, 14121W,
16131W, 16141W,
18151W, 18161W,

10073W . . . 18353W

DATE	NAME	DOCUMENT NO.
DFTR. 26.03.2020	BUTERUS	SED 7304562 000 00
CHKD. 26.03.2020	WREDE	SCALE
STAND. 26.03.2020	KLEYN	1099925

DIMENSION
IN mm
EXCEPT AS
NOTED



Laststufenschalter / ON-LOAD TAP-CHANGER VACUTAP® VR®
VRL I >1300A - RC/RD/RDE - W
Justierplan / ADJUSTMENT PLAN

SERIAL NUMBER

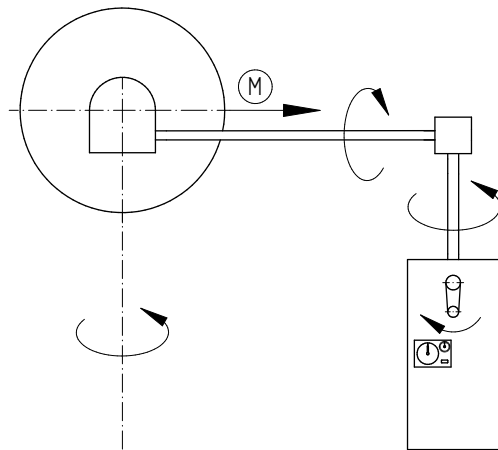
MATERIAL NUMBER SHEET
101295190M 1/1

DATE	NAME	DOCUMENT NO.
DFTR. 26.03.2020	BUTERUS	SED 7303617 000 00
CHKD. 26.03.2020	WREDE	SCALE
STAND. 26.03.2020	KLEYN	1099925

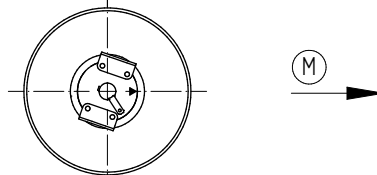
Verbindlich für die Bezeichnung und Bestückung der Anschlusskontakte und Phasen ist das Ausführungsschaltbild. / THE CONNECTION DIAGRAM OF THE ON-LOAD TAP-CHANGER IS BINDING FOR THE DESIGNATION AND THE EQUIPMENT OF THE TERMINALS AND PHASES.

(M) = Antriebsseite des Wählers / DRIVE SIDE OF THE SELECTOR
 (A) = Laststufenschalterableitung / ON-LOAD TAP-CHANGER TAKE-OFF LEAD

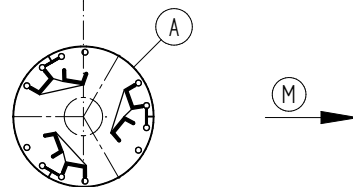
Laststufen-
 schalterkopf /
 ON-LOAD
 TAP-CHANGER
 HEAD



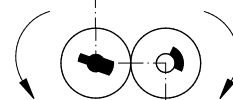
Lastumschalttereinsatz
 Draufsicht /
 DIVERTER SWITCH INSERT
 TOP VIEW



Lastumschalter /
 DIVERTER SWITCH

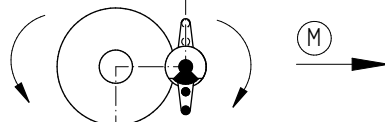


Wählerkupplung /
 SELECTOR COUPLING

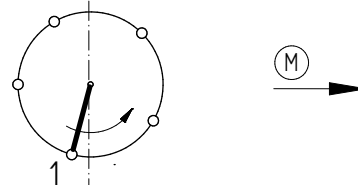


Wählergetriebe /
 SELECTOR GEAR

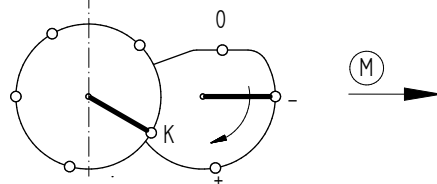
Malteserrad oben /
 UPPER GENEVA WHEEL



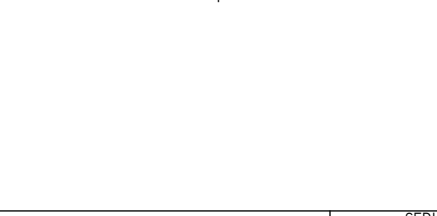
Wähler / SELECTOR
 10-teilig dargestellt / 10 PITCH REPRESENTATION



Wählerebene I /
 SELECTOR PLANE I



Wählerebene II /
 SELECTOR PLANE II



DIMENSION
 IN mm
 EXCEPT AS
 NOTED



Laststufenschalter / ON-LOAD TAP-CHANGER VACUTAP® VR®
 VRL I >1300A - RC/RD/RDE - G
 Justierplan / ADJUSTMENT PLAN

SERIAL NUMBER

MATERIAL NUMBER
 101294980M

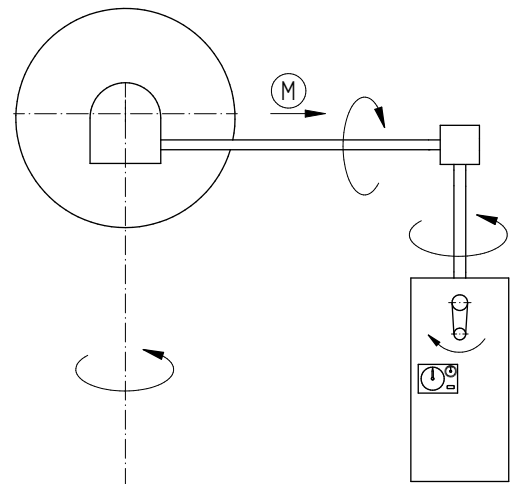
SHEET
 1/1

Verbindlich für die Bezeichnung und Bestückung der Anschlusskontakte und Phasen ist das Ausführungsschaltbild. /
 THE CONNECTION DIAGRAM OF THE ON-LOAD TAP-CHANGER IS BINDING FOR THE DESIGNATION AND THE EQUIPMENT OF THE TERMINALS AND PHASES.

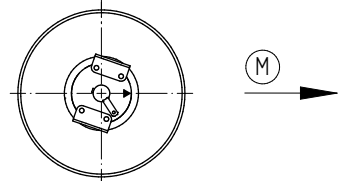
(M) = Antriebsseite des Wählers /
 DRIVE SIDE OF THE SELECTOR

(A) = Laststufenschalterableitung /
 ON-LOAD TAP-CHANGER TAKE-OFF LEAD

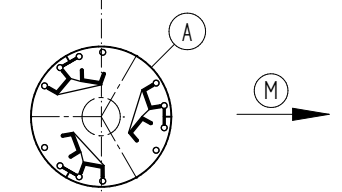
Laststufen-
 schalterkopf /
 ON-LOAD
 TAP-CHANGER
 HEAD



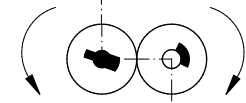
Lastumschaltereinsatz
 Draufsicht /
 DIVERTER SWITCH INSERT
 TOP VIEW



Lastumschalter /
 DIVERTER SWITCH

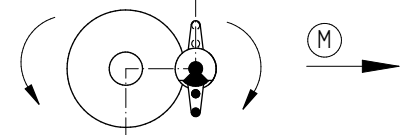


Wählerkupplung /
 SELECTOR COUPLING



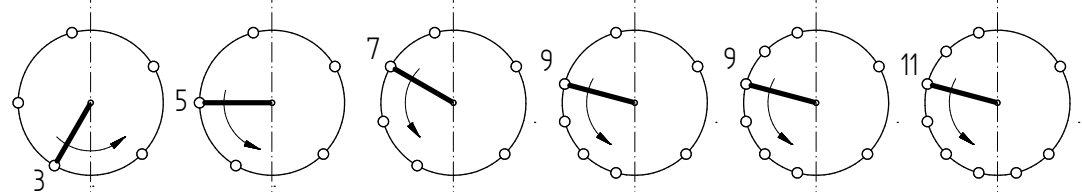
Wählergetriebe /
 SELECTOR GEAR

Malteserrad oben /
 UPPER GENEVA WHEEL

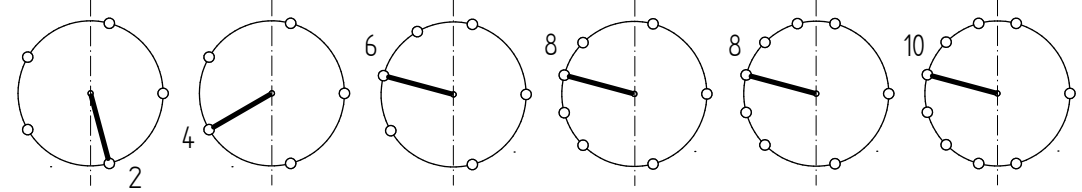


Wähler / SELECTOR

Wähler-
 ebene I /
 SELECTOR
 PLANE I



Wähler-
 ebene II /
 SELECTOR
 PLANE II



10050	10070	12110	14130	16150	18170
10060	10080	12120	14140	16160	18180
	10090				
	10100				

DATE	NAME	DOCUMENT NO.
DFTR. 26.03.2020	BUTERUS	SED 7307215 000 00
CHKD. 26.03.2020	WREDE	SCALE
STAND. 26.03.2020	KLEYN	1099925

DIMENSION
 IN mm
 EXCEPT AS
 NOTED



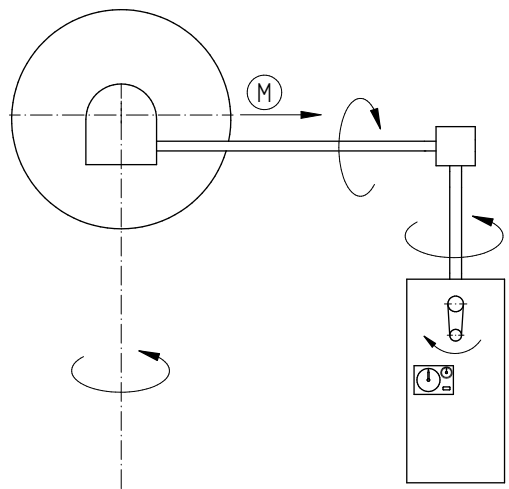
Laststufenschalter / ON-LOAD TAP-CHANGER VACUTAP® VR®
 VRL I >1300A - RE - 0
 Justierplan / ADJUSTMENT PLAN

SERIAL NUMBER	
MATERIAL NUMBER	SHEET
101295670M	1/1

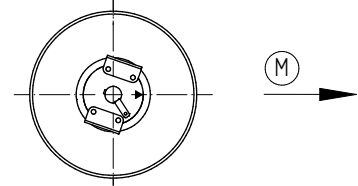
Verbindlich für die Bezeichnung und Bestückung der Anschlusskontakte und Phasen ist das Ausführungsschaltbild. / THE CONNECTION DIAGRAM OF THE ON-LOAD TAP-CHANGER IS BINDING FOR THE DESIGNATION AND THE EQUIPMENT OF THE TERMINALS AND PHASES.

- M = Antriebsseite des Wählers / DRIVE SIDE OF THE SELECTOR
- A = Laststufenschalterableitung / ON-LOAD TAP-CHANGER TAKE-OFF LEAD

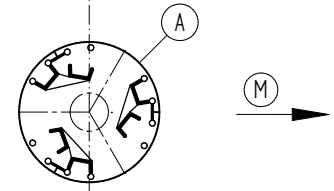
Laststufen-
 schalterkopf /
 ON-LOAD
 TAP-CHANGER
 HEAD



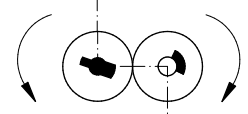
Lastumschalttereinsatz
 Draufsicht /
 DIVERTER SWITCH INSERT
 TOP VIEW



Lastumschalter /
 DIVERTER SWITCH

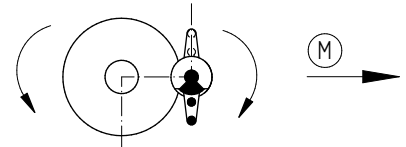


Wählerkupplung /
 SELECTOR COUPLING

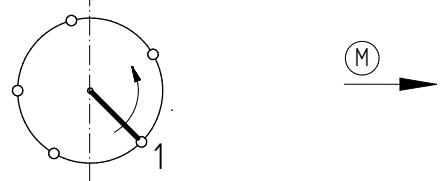


Wählergetriebe /
 SELECTOR GEAR

Malteserrad oben /
 UPPER GENEVA WHEEL

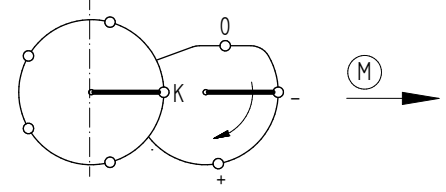


Wähler / SELECTOR
 10-teilig dargestellt / 10 PITCH REPRESENTATION



Wählerebene I /
 SELECTOR PLANE I

Wählerebene II /
 SELECTOR PLANE II



DATE	NAME	DOCUMENT NO.
26.03.2020	BUTERUS	SED 7303775 000 00
CHKD. 26.03.2020	WREDE	SCALE
STAND. 26.03.2020	KLEYN	CHANGE NO. 1099925

DIMENSION
 IN mm
 EXCEPT AS
 NOTED



Laststufenschalter / ON-LOAD TAP-CHANGER VACUTAP® VR®
 VRL I >1300A - RE - W
 Justierplan / ADJUSTMENT PLAN

SERIAL NUMBER	
MATERIAL NUMBER	SHEET
101295060M	1/1

© MASCHINENFABRIK REINHAUSEN GMBH 2020
 THE REPRODUCTION, DISTRIBUTION AND UTILIZATION OF THIS DOCUMENT AS WELL AS THE COMMUNICATION OF ITS CONTENTS TO OTHERS WITHOUT EXPRESS AUTHORIZATION IS PROHIBITED. OFFENDERS WILL BE HELD LIABLE FOR THE PAYMENT OF DAMAGES. ALL RIGHTS RESERVED IN THE EVENT OF THE GRANT OF A PATENT, UTILITY MODEL OR DESIGN.

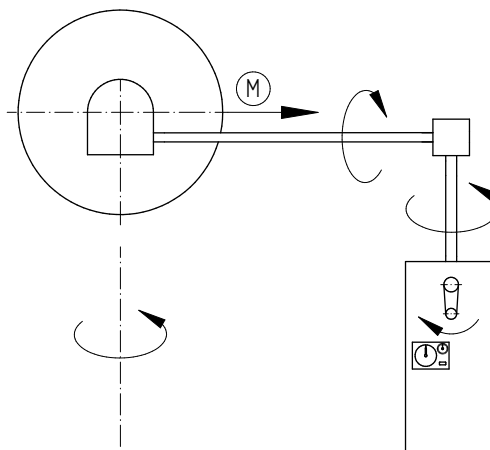
DATE	NAME	DOCUMENT NO.
DFTR. 26.03.2020	BUTERUS	SED 7303810 000 00
CHKD. 26.03.2020	WREDE	SCALE
STAND. 26.03.2020	KLEYN	1099925

Verbindlich für die Bezeichnung und Bestückung der Anschlusskontakte und Phasen ist das Ausführungsschaltbild. / THE CONNECTION DIAGRAM OF THE ON-LOAD TAP-CHANGER IS BINDING FOR THE DESIGNATION AND THE EQUIPMENT OF THE TERMINALS AND PHASES.

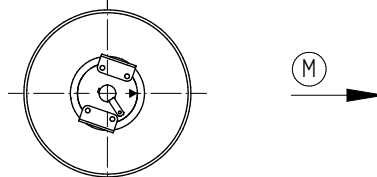
(M) = Antriebsseite des Wählers / DRIVE SIDE OF THE SELECTOR

(A) = Laststufenschalterableitung / ON-LOAD TAP-CHANGER TAKE-OFF LEAD

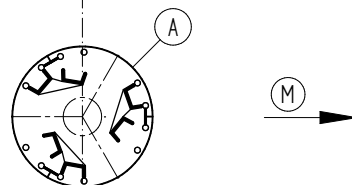
Laststufen-
schalterkopf /
ON-LOAD
TAP-CHANGER
HEAD



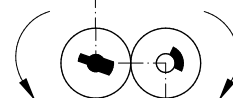
Lastumschaltereinsatz
Draufsicht /
DIVERTER SWITCH INSERT
TOP VIEW



Lastumschalter /
DIVERTER SWITCH

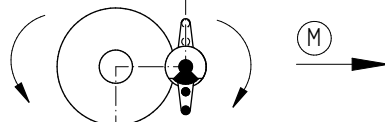


Wählerkupplung /
SELECTOR COUPLING

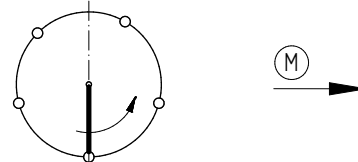


Wählergetriebe /
SELECTOR GEAR

Malteserrad oben /
UPPER GENEVA WHEEL

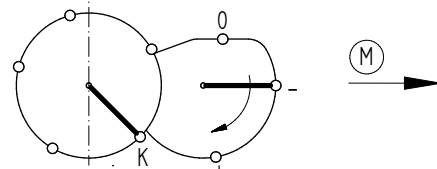


Wähler / SELECTOR
10-teilig dargestellt / 10 PITCH REPRESENTATION



Wählerebene I /
SELECTOR PLANE I

Wählerebene II /
SELECTOR PLANE II



DIMENSION
IN mm
EXCEPT AS
NOTED



Laststufenschalter / ON-LOAD TAP-CHANGER VACUTAP® VR®
VRL I >1300A - RE - G
Justierplan / ADJUSTMENT PLAN

SERIAL NUMBER

MATERIAL NUMBER SHEET
101295070M 1/1

词汇表

CO

转换触点

DC

直流电

IEC

国际电工委员会，简称 IEC，是一个国际标准化组织，主要是负责电气工程和电子工程领域的标准化工作。

IP

进入保护

MR

德国 MR 公司

NC

常闭触点

NO

常开触点

NPT

美国标准管螺纹（美国螺纹标准）

绝缘强度

隔离器的材料特定的特性 [kV/2.5 mm]；无击穿最大电场强度 (arc)

Maschinenfabrik Reinhausen GmbH

Falkensteinstrasse 8
93059 Regensburg
Germany
+49 941 4090-0
info@reinhausen.com
[reinhausen.com](https://www.reinhausen.com)

Please note:
The data in our publications may differ from the data of the devices delivered.
We reserve the right to make changes without notice.
7473152/03 ZH - VACUTAP® VR® 操作说明书 -
06/23
MR 公司 2023

THE POWER BEHIND POWER.