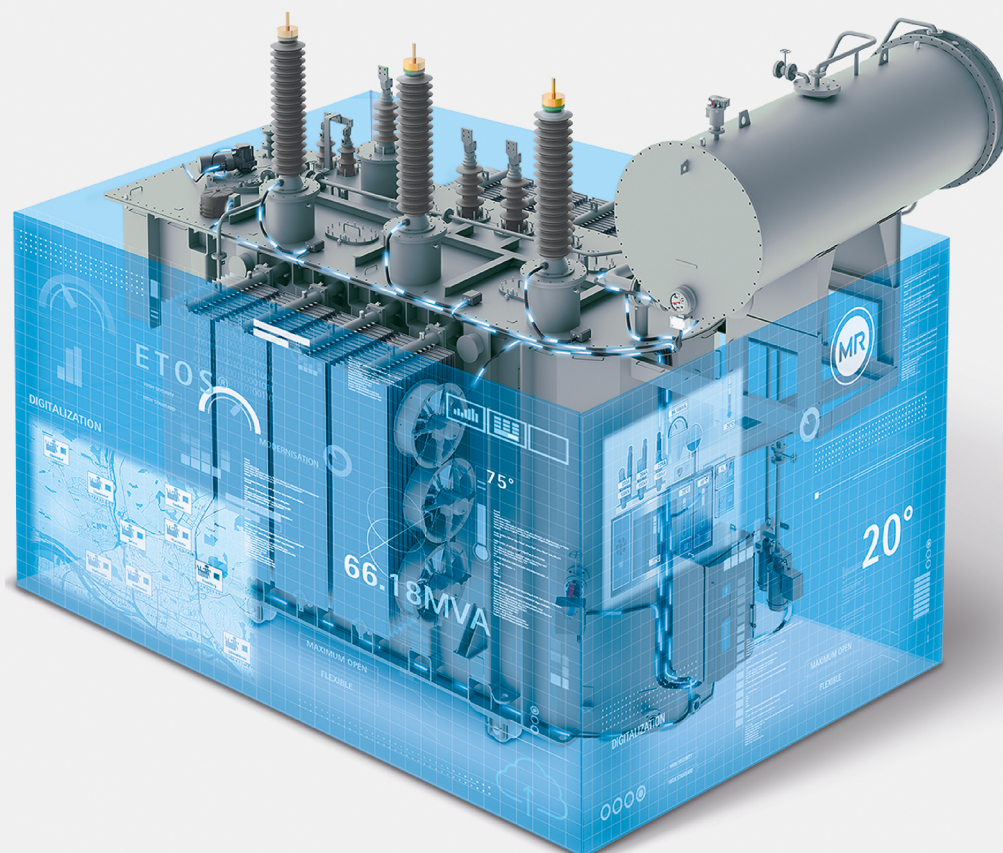




# Produktkatalog ETOS®

7966081/11 DE



© Alle Rechte bei Maschinenfabrik Reinhausen

Weitergabe sowie Vervielfältigung dieses Dokumentes, Verwertung und Mitteilung seines Inhalts sind verboten, soweit nicht ausdrücklich gestattet.

Zuwiderhandlungen verpflichten zu Schadenersatz. Alle Rechte für den Fall der Patent-, Gebrauchsmuster- und Geschmacksmustereintragung vorbehalten.

Nach Redaktionsschluss der vorliegenden Dokumentation können sich am Produkt Änderungen ergeben haben.

Änderungen der technischen Daten bzw. Konstruktionsänderungen sowie Änderungen des Lieferumfanges bleiben ausdrücklich vorbehalten.

Grundsätzlich sind die bei der Abwicklung der jeweiligen Angebote und Aufträge übermittelten Informationen und getroffenen Vereinbarungen verbindlich.

# Inhaltsverzeichnis

<b>1 Einleitung</b>	→ 4
1.1 Modulares Design & Applikationen	
1.2 MR Sensor-Portfolio	
<b>2 ETOS® Bauformen</b>	→ 6
2.1 ETOS®	
2.2 ETOS® ED	
2.3 ETOS® TD	
2.4 ETOS® IM	
<b>3 Applikationen und Funktionen</b>	→ 8
3.1 Allgemein	
3.2 Dokumentation	
3.3 Kommunikation und Protokolle	
3.4 Thermisches Monitoring	
3.5 Online DGA	
3.6 OLTC-Überwachung	
3.7 Durchführungsüberwachung	
3.8 Spannungsregelung	
3.9 Kühlanlage	
3.10 Ölfilteranlage	
3.11 Steuerung	
<b>4 Steuerschrank</b>	→ 23
4.1 Aufbauvarianten	
4.2 Bedienung	
4.3 Überwachung	
4.4 Verdrahtung	
4.5 Stromversorgung	
<b>5 Zeichnungen</b>	→ 30
5.1 ETOS®	
5.2 MSENSE® DGA 3	
5.3 MSENSE® DGA 5	
5.4 MSENSE® DGA 9	
<b>Glossar</b>	→ 55

# 1 Einleitung

Mit ETOS® (Embedded Transformer Operating System) bieten wir eine offene Systemlösung zur zuverlässigen Überwachung, Steuerung, Regelung und Digitalisierung von Leistungstransformatoren.

Dieser Produktkatalog bietet Ihnen einen Überblick über die Funktionen, die Sie im Standard-Lieferumfang bestellen können. Sonderanwendungen, wie z. B. die Steuerung von Phasenschiebertransformatoren, sind auf Anfrage möglich.

Maschinenfabrik Reinhausen GmbH  
Falkensteinstraße 8  
93059 Regensburg  
Deutschland

Tel.: +49 941 4090-0  
E-Mail: [sales@reinhausen.com](mailto:sales@reinhausen.com)  
Internet: [www.reinhausen.com](http://www.reinhausen.com)  
MR Reinhausen Kundenportal:  
<https://portal.reinhausen.com>

## 1.1 Modulares Design & Applikationen

ETOS® zeichnet sich durch ein modulares Design aus, um den Anforderungen aus verschiedensten Applikationen bestmöglich gerecht werden zu können.

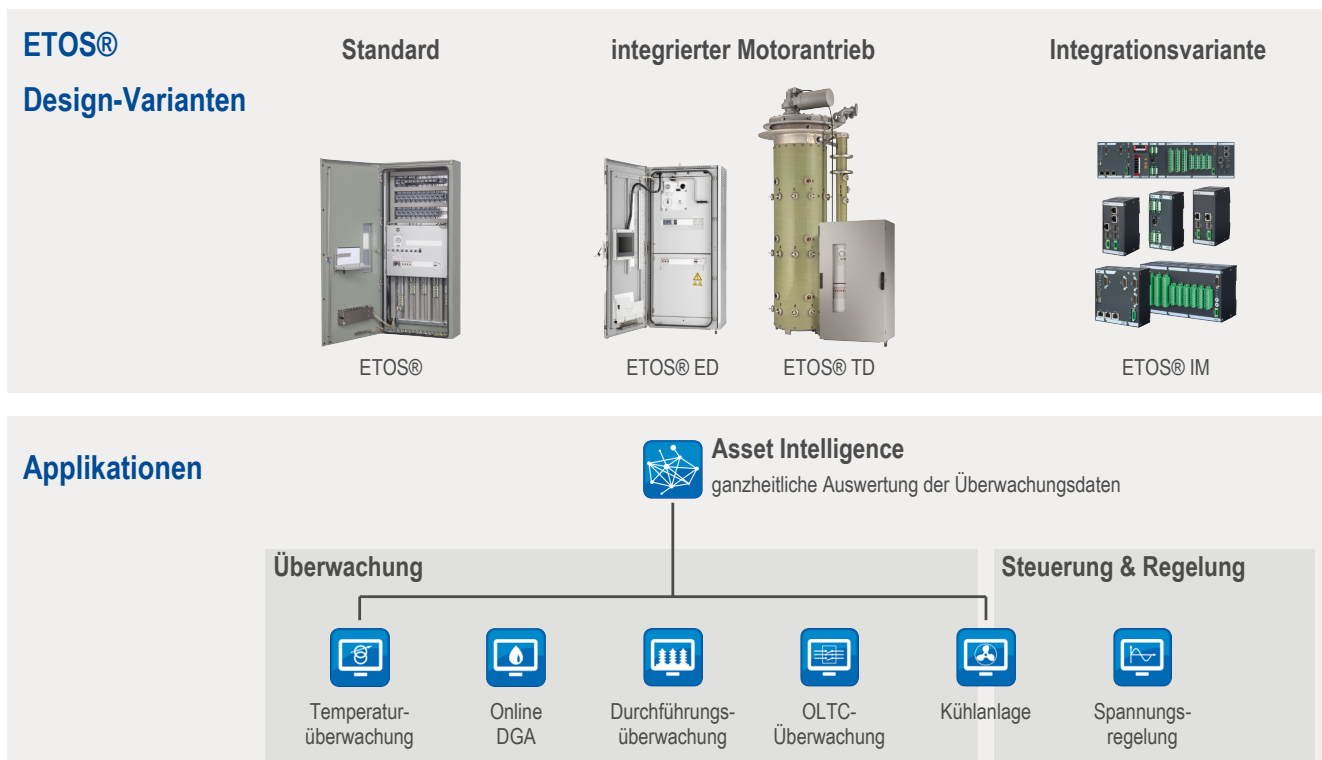


Abbildung 1: Varianten und Applikationen



## 1.2 MR Sensor-Portfolio

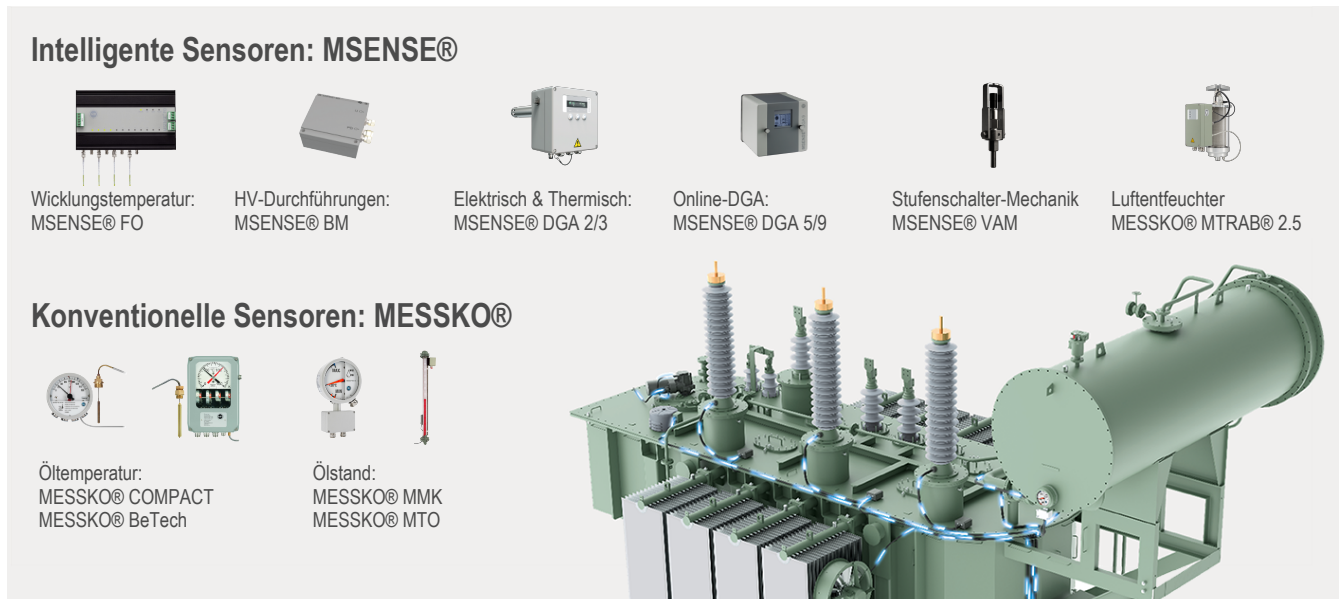


Abbildung 2: MR Sensor-Portfolio

Mit den Sensoren aus dem Portfolio der Maschinenfabrik Reinhausen können Sie den Zustand des Transformators bestmöglich überwachen.

### Intelligente Sensoren

- Wicklungstemperatur: MSENSE® FO
- Hochspannungsdurchführungen: MSENSE® BM
- Gas-in-Öl-Analyse: MSENSE® DGA
- Laststufenschalter: MSENSE® VAM
- Luftentfeuchter: MESSKO® MTRAB® 2.5

### Konventionelle Sensoren

- Öltemperatur:
  - MESSKO® COMPACT
  - MESSKO® BeTech
- Ölstand:
  - MESSKO® MMK
  - MESSKO® MTO

# 2 ETOS® Bauformen

## 2.1 ETOS®

Die Standalone-Variante von ETOS® ermöglicht Ihnen die Auswertung und Erfassung aller relevanten Betriebsdaten des Leistungstransformators: zum Beispiel die Überwachung des Stufenschalters oder Auswertungen zur Auslastung des Transformators. ETOS® hilft, den Betrieb und die Wartung zielgerichtet zu planen. Unser offenes System ETOS® kann auch Fremdsensoren anbinden und sämtliche Signale im Schrank vereinen. ETOS® ergänzt bereits vorhandene Sekundärschaltschränke und Stufenschalterantriebe. Durch individuelle Erweiterungen sind Sie auch für zukünftige Aufgaben bestens gerüstet.



Abbildung 3: ETOS®

## 2.2 ETOS® ED

ETOS® ED ermöglicht neben dem Antrieb des Laststufenschalters die Auswertung und Erfassung aller relevanten Betriebsdaten des Leistungstransformators: zum Beispiel die Überwachung des Stufenschalters oder Auswertungen zur Auslastung des Transformators. ETOS® ED hilft, den Betrieb und die Wartung zielgerichtet zu planen. Das stabile und bewährte Gehäuse schützt sowohl den Motorantrieb als auch das integrierte Monito-

ringsystem. Automatisierungslösungen, wie Spannungsregelung und Kühlanlagensteuerung, können optional zum ETOS® ED hinzu gebucht werden.



Abbildung 4: ETOS® ED

## 2.3 ETOS® TD

Im Antrieb für Stufenschalter ETOS® TD wird die Energie dort zur Verfügung gestellt, wo sie gebraucht wird – nämlich auf dem Stufenschalterdeckel. Die Übermittlung der im Steuerschrank erzeugten Antriebsbefehle zum oben angebrachten Motor erfolgt mittels einer Kabelverbindung (Länge des Anschlusskabels: 6,5 m). Dadurch entfällt die starre Antriebswellenverbindung, was den komplexen und zeitintensiven Anbau der Antriebswelle überflüssig macht. Zudem garantiert ETOS® TD auf den anzutreibenden Stufenschalter maximale Sicherheit bei der Lastumschaltung. Denn der intelligente Antrieb prüft alle wichtigen Parameter per OLTC PreCheck-Funktion.



Abbildung 5: ETOS® TD

## 2.4 ETOS® IM

Mit der Integrationsvariante ETOS® IM können Sie das gesamte Spektrum der Applikationen von ETOS® in Ihren eigenen Steuerschrank integrieren. Dies ermöglicht Ihnen die maximale Flexibilität bei der Ausnutzung des verfügbaren Bauraums in Ihrer Anlage.



Abbildung 6: ETOS® IM

# 3 Applikationen und Funktionen

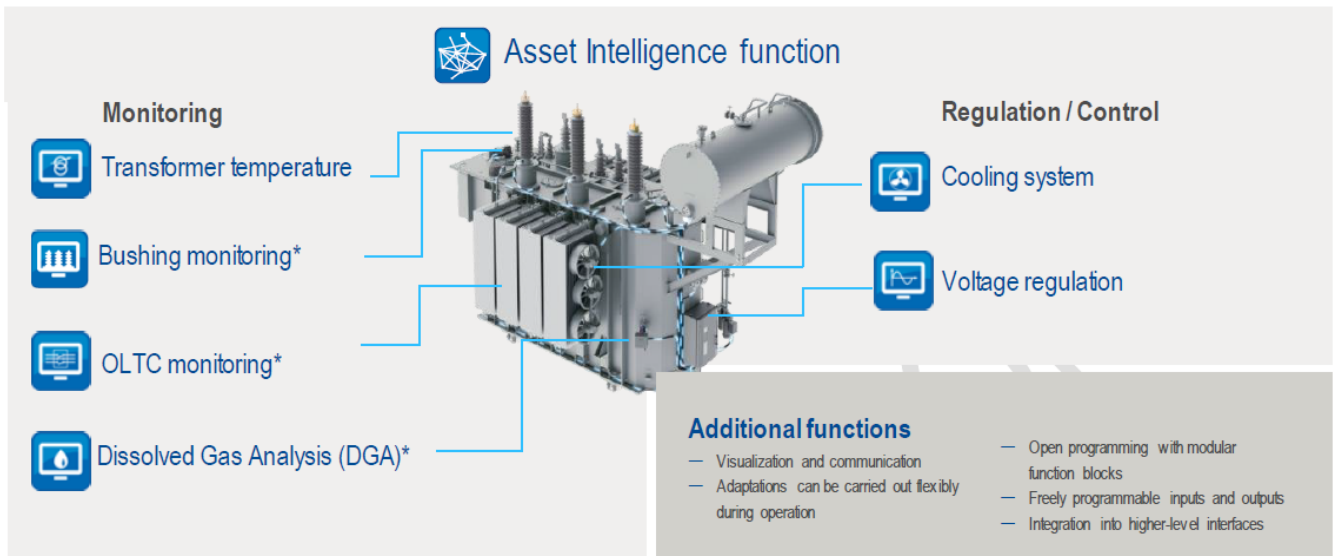


Abbildung 7: Modulare Systemlösung

## Asset Intelligence

Asset Intelligence nutzt die Vorteile eines leistungsstarken, lokalen EDGE-Computing-Systems, integrierter Anwendungs-, Steuerungs- und Überwachungsfunktionen, umfangreiche Signalerfassung, -analyse und neuartige Algorithmen zum kognitiven maschinellen Lernen.

Asset Intelligence ermittelt prädiktive Wartungsindikatoren und unterstützt Ihre Problemlösung. Abhängig vom gewählten Funktionsumfang ermittelt Asset Intelligence mögliche Ursachen lokaler Ereignisse und ermittelt Handlungsempfehlungen.

## 3.1 Allgemein

Sie können folgende allgemeine Eigenschaften des Steuerschranks wählen.

### Umgebungstemperatur

- -25...+50 °C: einwandige Ausführung des Steuerschranks
- -40...+50 °C (arktisch): doppelwandige Ausführung des Steuerschranks

### Farbton der Schutzlackierung

- RAL 7032 (kieselgrau)
- RAL 7033 (zementgrau)
- RAL 7035 (lichtgrau)
- RAL 7038 (achatgrau)
- RAL 9001 (cremeweiß)
- RAL 9006 (Weißaluminium)
- ANSI 70 (hellgrau)
- BS381C632 (dark admiralty grey)

Sonderfarben sind auf Anfrage erhältlich.

## Korrosivitätskategorie

Sie können wählen, welche Korrosivitätskategorie nach ISO 12944-2 der Steuerschrank erfüllen soll.

- C4 high
- C4 very high
- C5 high
- C5 very high
- CX

## 3.2 Dokumentation

### Betriebsanleitung

Sie können die Sprache und die Anzahl der mitgelieferten Betriebsanleitungen auswählen.

- Betriebsanleitung Transformatorhersteller: Exemplar für den OEM
- Betriebsanleitung Betreiber: Exemplar für den Endkunden

### Schaltbild

Sie können die Sprache für das Schaltbild und für Schilder und Beschriftungen des Steuerschranks auswählen.

Wenn Sie eine zusätzliche Schaltbildsprache auswählen, wird Ihnen ein weiteres Exemplar des Schaltbilds in der gewählten Sprache geliefert.

### VDE-Anwendungsregel

Sie können auswählen, ob das Schaltbild gemäß VDE-AR-E 2660-600-1 erstellt werden soll.

### Schaltbildtyp

Sie können die Ausführung des Schaltbilds wählen:

- Modularer Stromlaufplan
- Mehrblatttechnik: Modularer Stromlaufplan mit zusätzlichem Aufbauplan

### Schaltbildnorm

Sie können auswählen, nach welchem Standard das Schaltbild erstellt werden soll:

- IEC 60617
- ANSI
- CANA (Kanada)

### Schaltbildausführung

Sie können auswählen, auf welchem Material das Schaltbild gedruckt werden soll.

- Papier DIN A4
- Reiß- und wasserfeste Folie DIN A4

### Betreiberstandard

Sie können eintragen, ob das Schaltbild gemäß einem Betreiberstandard ausgeführt werden soll.

### Schaltbildnummer

Sie können die Schaltbildnummer eines Referenzauftrags eingeben. Das Gerät wird dann, soweit wie möglich, wie der Referenzauftrag konfiguriert.

### Benutzeroberfläche (GUI)

Sie können bis zu 2 zusätzliche Sprachen auswählen, in denen die Benutzeroberfläche des Geräts zur Verfügung stehen soll. Die Sprachen Englisch und Deutsch sind immer enthalten.

## 3.3 Kommunikation und Protokolle

### IT-Sicherheit

ETOS® ist mit folgenden Funktionen ausgerüstet, um den sicheren Betrieb zu gewährleisten:

Option	Basic	Pro
Firewall gemäß IEC 62443	•	•
Verschlüsselter Verbindungsaufbau gemäß BSI TR 02102 (SSL/TLS; RSA und ECC nach NIST)	•	•
Security Log zum Speichern von sicherheitsrelevanten Änderungen: Login, Logout, Ändern von Werten und Einstellungen, Import, Export, Konfigurationsänderungen, Ereignisquittierung	•	•
Rollenbasierte Benutzerverwaltung „Role-Based Access Control (RBAC)“ gemäß IEC 62351	•	•
Passwortmanagement nach NERC-CIP: Passwortkomplexität und verschlüsselte Passwortspeicherung nach FIPS-PUB 180-4	•	•
Defense in depth: Gehärtetes und robustes Betriebssystem Schnittstellenkontrolle (Deaktivierbarkeit nicht benötigter Hardwareschnittstellen)	•	•
Sicherstellung der Integrität von Firmware, Software und Daten mittels kryptographischer Verfahren	•	•
Benutzerauthentifizierung über RADIUS gemäß RFC 2865	-	•

Tabelle 1: Verfügbare Optionen (• = enthalten, ○ = optional, - = nicht verfügbar)

### Visualisierung (Fernzugriff)

Sie können wählen, ob ein Fernzugriff auf die webbasierte Benutzeroberfläche von ETOS® möglich sein soll. Damit können Sie das Gerät aus der Ferne konfigurieren sowie Daten importieren und exportieren.

Zusätzlich können Sie die verwendete Schnittstelle wählen:

- RJ45
- Lichtwellenleiter LC 1310 nm

### Leitstellenprotokoll

Sie können wählen, an welches Leitsystem Sie ETOS® anbinden möchten. Zusätzlich können Sie die verwendete Schnittstelle wählen:

Leitsystem / Schnittstelle	RJ45	LWL LC 1310 nm	LWL LC 1310 nm HSR	LWL LC 1310 nm PRP
IEC 61850 Ed1 / Ed2 (nur MMS)	○	○	○	○
IEC 61850 GOOSE	○	○	○	○
DNP3	○	○	○	○
Modbus TCP	○	○	○	○
IEC 60870-5-104	○	○	○	○

Tabelle 2: Ethernet-Schnittstellen (• = enthalten, ○ = optional, - = nicht verfügbar)

Leitsystem / Schnittstelle	RS232	RS485	RS232 LWL FS-T 660 nm	RS232 LWL FS-T 850 nm	RS232 LWL FSMA 660 nm	RS232 LWL FSMA 850 nm
DNP3	○	○	○	○	○	○
Modbus RTU	○	○	○	○	○	○
Modbus ASCII	○	○	○	○	○	○
IEC 60870-5-101	○	○	○	○	○	○
IEC 60870-5-103	○	○	○	○	○	○

Tabelle 3: Serielle Schnittstellen (• = enthalten, ○ = optional, - = nicht verfügbar)

### MR-Sensorbus

Mit der Funktion MR-Sensorbus können Sie digitale und analoge Sensoren über Modbus RTU an das Gerät anschließen. Der MR-Sensorbus unterstützt den Anschluss von maximal 31 Sensoren (Modbus-Slaves). Das ISM®-Gerät arbeitet als Modbus-Master.

### IoT-Anbindung

Sie können wählen, ob ETOS® Daten an übergeordnete Systeme via MQTT übermitteln soll. Sie können folgende Optionen wählen:

- ETOS® Webserver: keine Anbindung über MQTT. Manueller Abzug von Daten über die Visualisierung möglich.
- MQTT-Publisher: Bereitstellung einer MQTT-Schnittstelle in ETOS®
- MQTT-Anschluss an TESSA®: Bereitstellung einer MQTT-Schnittstelle in ETOS® und Vorkonfiguration der Datenübertragung an TESSA®

## TPLE

Mit dem Funktionspaket TPLE können Sie einfache logische Verknüpfungen über die webbasierte Visualisierung programmieren. Dazu können Sie die zur Verfügung stehenden Eingänge und Ausgänge des Geräts mittels Funktionsbausteinen verknüpfen.

## Zusätzliche Eingänge/Ausgänge

Sie können zusätzliche freie Eingänge und Ausgänge für das Gerät wählen. Diese Eingänge und Ausgänge können Sie in der Visualisierung mit Gerätefunktionen verknüpfen oder mit der Funktion TPLE [► Seite 11] eigene Funktionen realisieren.

### Zusätzliche digitale Eingänge (GPDI)

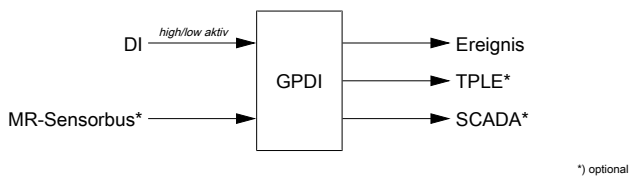


Abbildung 8: GPDI

Die zusätzlichen digitalen Eingänge können Sie im Gerät konfigurieren. Sie können die zusätzlichen digitalen Eingänge mit Ereignismeldungen, digitalen Ausgängen oder Leitsystemmeldungen verknüpfen.

Sie können die Anzahl zusätzlicher digitaler Eingänge auswählen: 4, 8, 12 oder 20.

### Zusätzliche digitale Ausgänge (GPDO)

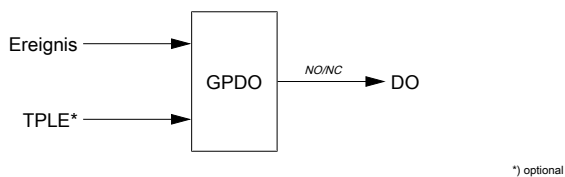


Abbildung 9: GPDO

Die zusätzlichen digitalen Ausgänge können Sie im Gerät konfigurieren (NO, NC). Sie können die zusätzlichen digitalen Ausgänge mit Ereignismeldungen verknüpfen.

Sie können die Anzahl zusätzlicher digitaler Ausgänge auswählen: 4, 8, 12 oder 20.

### Zusätzliche analoge Eingänge (GPAI)

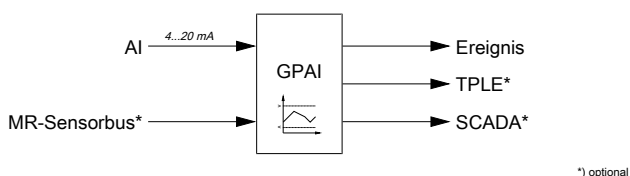


Abbildung 10: GPAI

Die zusätzlichen analogen Eingänge können Sie im Gerät konfigurieren (Signalart, min., max, Dezimalstellen, Einheit, Korrekturfaktor, Offset). Sie können für jeden Eingang 4 Grenzwerte konfigurieren und überwachen. Sie können die zusätzlichen analogen Eingänge mit zusätzlichen analogen Ausgängen verknüpfen oder die erfassten Werte über Leitsystem übertragen.

Sie können die Anzahl zusätzlicher analoger Eingänge auswählen: 1, 2, 3, 4, 6, 8, 10 oder 12.

### Zusätzliche analoge Eingänge zur Temperaturmessung (GPAI)

Die zusätzlichen analogen Eingänge zur Temperaturmessung können Sie im Gerät konfigurieren (min., max, Korrekturfaktor, Offset). Sie können für jeden Eingang 4 Grenzwerte konfigurieren und überwachen. Sie können die zusätzlichen analogen Eingänge mit zusätzlichen analogen Ausgängen verknüpfen oder die erfassten Werte über Leitsystem übertragen.

Sie können die Anzahl zusätzlicher analoger Eingänge auswählen: 1, 2, 3 oder 4.

### Zusätzliche analoge Ausgänge (GPAO)

Die zusätzlichen analogen Ausgänge können Sie im Gerät konfigurieren (Signalart, min., max, Dezimalstellen, Einheit, Korrekturfaktor, Offset).

Sie können die Anzahl zusätzlicher analoger Ausgänge auswählen: 1, 2, 3, 4, 6, 8, 10 oder 12.



## 3.4 Thermisches Monitoring

Die Applikation Thermisches Monitoring umfasst verschiedene Überwachungsfunktionen rund um das Aktivteil des Transformators.

### Thermisches Monitoring

Sie können wählen, welche Funktionen zur thermischen Überwachung das Gerät unterstützen soll:

Option	Basic	Pro
Überwachung des Status der Schutzeinrichtungen (z. B. Schutzrelais RS2001, Buchholz-Relais, Druckentlastungsventil)	•	•
Netzmessung, Überwachung und Aufzeichnung von Spannung, Strom, Frequenz, Wirkleistung, Blindleistung, Scheinleistung und Leistungsfaktor	•	•
Temperaturüberwachung (Umgebungstemperatur, Temperatur der obersten Ölschicht, Berechnung der Heißpunkttemperatur nach IEC 60076-7 oder IEEE C57.91)	•	•
Lebensdauerverbrauch und relative Alterungsrate	•	•
Ermittlung und Überwachung der Papierfeuchte	-	•
Berechnung und Überwachung der Blasenbildungstemperatur	-	•
Dynamische Transformator-Überlastberechnung.	-	•

Tabelle 4: Verfügbare Optionen (• = enthalten, ○ = optional, - = nicht verfügbar)

### Temperatursensoren

Sie können wählen, welche Temperatursensoren im Lieferumfang enthalten sein sollen:

- Umgebungstemperatursensor
- Umgebungstemperatursensor und Sensor für die Messung der Temperatur der obersten Transformatorenölschicht

### Direkte Erfassung der Wicklungstemperatur (FO)

Wenn Sie die Wicklungstemperatur durch einen eigenen Sensor erfassen möchten, stellt Ihnen ETOS® folgende Funktionen bereit:

- 4 einstellbare Grenzwerte für die Wicklungstemperaturen
- Konfigurierbare Ereignismeldungen bei Grenzwertüberschreitungen
- Zentraler ETOS® Messwertspeicher
- Zeitreihenvisualisierung in ETOS® mit optionalem Vergleich weiterer Daten (z.B. Laststrom)

- Datentransfer zu SCADA (optional)
- Kühlanlagensteuerung mit gemessenen FO-Wicklungstemperaturen (optional)

Sie können wählen, ob mit welcher Art von Sensor Sie die Wicklungstemperatur erfassen möchten:

- MSENSE FO: Anschluss eines nicht im Steuerschrank verbauten MSENSE FO, das Gerät ist vorhanden, oder wird getrennt geliefert.
- 3rd-Party: Anschluss eines Sensors mit Auswerteelektronik eines Fremdherstellers über MR-Sensorbus, maximal 24 FO-Kanäle.
- Integrierte FO-Messung: Auswerte Elektronik für die Technologie GaAs für Faser-Durchmesser 62,5 µm oder 200 µm zur direkten Integration in ETOS®. Schaltschrank-Montage über DIN-Hutschiene. Anzahl der verfügbaren Eingänge wählbar:
  - 8 optische Eingänge
  - 12 optische Eingänge (nur für 200 µm)
  - 16 optische Eingänge
  - 20 optische Eingänge (nur für 200 µm)
  - 24 optische Eingänge (nur für 200 µm)

### Netzmessung

Die Netzmessung umfasst die Überwachung und Aufzeichnung von Spannung, Strom, Frequenz, Wirkleistung, Blindleistung, Scheinleistung und Leistungsfaktor. Sie können wählen, wie Sie die Netzmessung durchführen möchten:

- 1-phasige Messung von Strom und Spannung
- 3-phasige Messung von Strom und Spannung
- Externe Laststrommessung und Bereitstellung als analoges Signal (4...20 mA), keine Spannungs- und Frequenzmessung

### Heißpunktberechnung HV/MV/LV

Heißpunktberechnung an drei verschiedenen Wicklungen (HV, MV, LV) mit individuell einstellbaren Berechnungsparametern nach den thermischen Modellen der Normen IEC 60076-7 und IEEE Std C57.91.

Diese Option steht nur zur Verfügung, wenn Sie für die Spannungs- und Strommessung die Option "Dreiphasige Messung" gewählt haben.

## 3.5 Online DGA

Mit der Applikation Online-DGA können Sie die Ölqualität des Transformators und des Laststufenschalters überwachen. Abhängig von der Anzahl der durch einen DGA-Sensor erfassten Gase stellt Ihnen ETOS folgende Überwachungsfunktionen zur Verfügung:

- Trendanalyse
  - 4 einstellbare Grenzwerte für Absolutwerte und Gasanstiegsraten
  - Konfigurierbare Ereignismeldungen bei Grenzwertüberschreitungen
  - Zentraler ETOS® Messwertspeicher
  - Zeitreihenvisualisierung in ETOS® mit optionalem Vergleich weiterer Daten (z. B. Laststrom)
  - Datentransfer zu SCADA (optional)
- Analysemodelle
  - Integrierte Analysemodelle nach Duval, Rogers, Dörnenburg und IEC 60599

ETOS® ist für den Anschluss folgender Sensoren über den MR-Sensorbus (Modbus) vorbereitet. Der Anschluss von Sensoren über analoge Signale (4...20 mA) ist auf Anfrage möglich.

Sensoroption <sup>1</sup>	Trendanalyse	Analysemodelle
MSENSE® DGA 2 (H <sub>2</sub> O, H <sub>2</sub> )	•	-
MSENSE® DGA 3 (H <sub>2</sub> O, H <sub>2</sub> , CO)	•	-
MSENSE® DGA 5 (H <sub>2</sub> O, H <sub>2</sub> , CO, C <sub>2</sub> H <sub>2</sub> , C <sub>2</sub> H <sub>4</sub> )	•	•
MSENSE® DGA 9 (H <sub>2</sub> O, H <sub>2</sub> , CO, CO <sub>2</sub> , CH <sub>4</sub> , C <sub>2</sub> H <sub>2</sub> , C <sub>2</sub> H <sub>4</sub> , C <sub>2</sub> H <sub>6</sub> , O <sub>2</sub> )	•	•
HYDROCAL 1001 (H <sub>2</sub> O)	•	-
HYDROCAL 1003 (H <sub>2</sub> O, H <sub>2</sub> , CO)	•	-
HYDROCAL 1005 (H <sub>2</sub> O, H <sub>2</sub> , CO, C <sub>2</sub> H <sub>2</sub> , C <sub>2</sub> H <sub>4</sub> )	•	•
HYDROCAL 1008 (H <sub>2</sub> O, H <sub>2</sub> , CO, CO <sub>2</sub> , CH <sub>4</sub> , C <sub>2</sub> H <sub>2</sub> , C <sub>2</sub> H <sub>4</sub> , C <sub>2</sub> H <sub>6</sub> )	•	•
HYDROCAL 1009 (H <sub>2</sub> O, H <sub>2</sub> , CO, CO <sub>2</sub> , CH <sub>4</sub> , C <sub>2</sub> H <sub>2</sub> , C <sub>2</sub> H <sub>4</sub> , C <sub>2</sub> H <sub>6</sub> , O <sub>2</sub> )	•	•
Transfix 9 (H <sub>2</sub> O, H <sub>2</sub> , CO, CO <sub>2</sub> , CH <sub>4</sub> , C <sub>2</sub> H <sub>2</sub> , C <sub>2</sub> H <sub>4</sub> , C <sub>2</sub> H <sub>6</sub> , O <sub>2</sub> )	•	•
3 <sup>rd</sup> -Party Trendanalyse	•	-
3 <sup>rd</sup> -Party Analysemodelle	•	•

Tabelle 5: Funktionsumfang (• = verfügbar, - = nicht verfügbar)

## DGA-Sensor

Sie können auswählen welcher DGA-Sensor aus dem Portfolio der Maschinenfabrik Reinhausen Teil des Lieferumfangs sein soll:

### MSENSE® DGA 3

- Messung von H<sub>2</sub>O, H<sub>2</sub> und CO<sub>2</sub>
- Schutzart IP66
- Umgebungstemperatur -40...+60 °C
- Datenübertragung über MR-Sensorbus (Modbus RTU)

Folgende alternative Varianten stehen zur Verfügung:

- Messrohlänge 285 mm, Flansch DN50, Flachdichtung PN16, Gehäuse RAL 7033 (zementgrau)
- Messrohlänge 285 mm, Flansch DN80, Flachdichtung PN16, Gehäuse RAL 7033 (zementgrau)
- Messrohlänge 285 mm, Flansch DN50, O-Ring, Gehäuse RAL 7033 (zementgrau)
- Messrohlänge 507 mm, Flansch DN80, O-Ring, Gehäuse RAL 7033 (zementgrau)
- Messrohlänge 507 mm, Flansch DN80, O-Ring, Gehäuse RAL 7038 (achatgrau)
- Abmessungen [► Seite 47]

### MSENSE® DGA 5

- Messung von H<sub>2</sub>O, H<sub>2</sub>, CO, C<sub>2</sub>H<sub>2</sub>, C<sub>2</sub>H<sub>4</sub>
- Schutzart IP55
- Umgebungstemperatur -55...+55 °C
- Datenübertragung
  - MR-Sensorbus (Modbus RTU)
  - 5 analoge Ausgänge 4...20 mA (frei konfigurierbar)
  - 5 digitale Ausgänge für Alarime und Status-Meldungen (frei konfigurierbar)

Folgende alternative Varianten stehen zur Verfügung:

- 51110: Gewindeanschluss 1 1/2" DIN ISO 228-1, U<sub>N</sub> 230 VAC
- 52110: Gewindeanschluss 1 1/2" NPT ANSI B 1.20.1, U<sub>N</sub> 230 VAC
- 52210: Gewindeanschluss 1 1/2" NPT ANSI B 1.20.1, U<sub>N</sub> 120 VAC
- Abmessungen [► Seite 51]

### MSENSE® DGA 9

- Messung von H<sub>2</sub>O, H<sub>2</sub>, CO, CO<sub>2</sub>, CH<sub>4</sub>, C<sub>2</sub>H<sub>2</sub>, C<sub>2</sub>H<sub>4</sub>, C<sub>2</sub>H<sub>6</sub>, O<sub>2</sub>
- Schutzart IP55
- Umgebungstemperatur -55...+55 °C
- Datenübertragung
  - MR-Sensorbus (Modbus RTU)
  - 10 analoge Ausgänge 4...20 mA (frei konfigurierbar)
  - 10 digitale Ausgänge für Alarime und Status-Meldungen (frei konfigurierbar)

<sup>1</sup> H<sub>2</sub>O: Wassergehalt des Öls relativ oder absolut (je nach Sensor)

- 92210: Gewindeanschluss 1 1/2" NPT ANSI B 1.20.1, U<sub>N</sub> 120 VAC
- Abmessungen [► Seite 53]

### 3.6 OLTC-Überwachung

Das Funktionspaket OLTC-Überwachung dient zur Überwachung von Laststufenschaltern an Leistungstransformatoren/Drosseln.

	Basic <sup>2</sup>	Pro	Expert
Status des Motorantriebs	•	•	•
Stufenstellungserfassung	•	•	•
Schaltstatistik des Laststufenschalters	•	•	•
Öltemperaturüberwachung	•	•	•
Wartungsintervallüberwachung	•	•	•
Kontaktabbrandberechnung (nur für OILTAP® V, M, R, RM, MS, G, T)	•	•	•
Ölverrußung (nur für OILTAP® V, M, R, RM, MS, G, T)	•	•	•
Drehmomentüberwachung	-	-	•
Motor Current Index (MCI)	-	○	-
Vibroakustische Überwachung des Laststufenschalters (VAM)	-	○	○

Tabelle 6: Optionen (• = enthalten, ○ = optional, - = nicht verfügbar)

#### Wartungsintervallüberwachung

Überwachung der Wartungen von Laststufenschalter und Zubehör. Diese Funktion ermöglicht eine zustandsbasierte Wartung des Laststufenschalters. Zusätzlich steht ein frei definierbares Wartungsintervall für Laststufenschalter (schaltzahlbasiert oder zeitbasiert) und Transformator (zeitbasiert) zur Verfügung. Es erfolgt eine zweistufige Meldung, wenn eine Wartung erforderlich ist (Gelb-Meldung zur Ankündigung).

Bei Laststufenschaltern des Typs OILTAP® V, M, R, RM, MS, G und T zusätzlich Überwachung des Kontaktabbrands und der Ölverrußung.

#### Drehmomentüberwachung

Überwachung des Drehmoments des Laststufenschalters in Echtzeit und Blockierung weiterer Stufenschaltungen bei Überschreitung vorgegebener Grenzwerte. Mit dieser Funktion können im Fehlerfall weitreichende Schäden an Laststufenschalter und Transformator verhindert werden.

- Überwachung des Schaltablaufs auf folgende Kriterien:
- Korrekte Funktion der Schaltüberwachung
  - Korrekte Ausmittelung von Motorantrieb und Laststufenschalter
  - Synchrones Schalten von Laststufenschaltersätzen oder
  - Laststufenschalterkombinationen (mehrsäulige Ausführungen)
  - Überwachung der Versorgungsspannung des Motorantriebs

#### Motor Current Index (MCI)

Überwachung des Laststufenschalters durch Messung und Aufzeichnung des Motorstroms während der Laststufenschaltung. Anwendung des Verfahrens gemäß IEEE PC57.143.

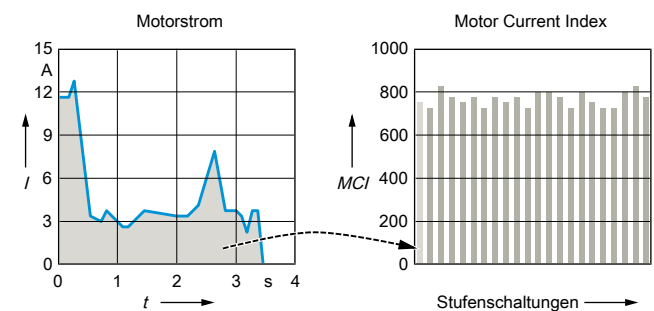


Abbildung 11: Beispielhafte Darstellung des zeitlichen Verlaufs des Motorstroms I und des daraus berechneten Motor Current Index MCI im Vergleich mit den Werten des MCI für weitere Laststufenschaltungen

Leistungsmerkmale:

- Eigene Grenzwerte für verschiedene Schaltungsarten konfigurierbar
- Anzeige des Motor Current Index der letzten 3000 Laststufenschaltungen
- Anzeige der minimalen und maximalen Werte des Motor Current Index

**i** Zur korrekten Ermittlung des Motor Current Index müssen Sie ein Meldemodul für die Stufenstellung verwenden, das auch die Durchlaufstellungen als eigene Stufenstellung meldet.

#### Vibroakustische Überwachung (VAM)

Erfassung und Analyse der vibroakustischen Signale während einer Laststufenschaltung. Diese Funktion ermöglicht es Ihnen, Unregelmäßigkeiten während des Schaltablaufs zu erkennen und entsprechende Maßnahmen zu planen, bevor es zum Ausfall des Laststufenschalters kommt.

2 Für Laststufenschalter des Typs VACUTAP® kostenfrei.

## Stufenstellungserfassung



Die Stufenstellungserfassung ist für ETOS® ED oder ETOS® TD automatisch konfiguriert.

Erfassung der Stufenstellung eines Laststufenschalters über die Stufenstellungsmeldung des Motorantriebs. Folgende Optionen stehen Ihnen zur Verfügung:

- BCD
- 4...20 mA
- 0...20 mA
- 0...10 V
- Widerstandskontaktreihe
- Dual-Code
- Dekadische Kontaktreihe
- Gray-Code

## Motorantriebsüberwachung (nur ETOS® ED oder ETOS® TD)

Überwachung der Funktion des Motorantriebs. Folgende Optionen stehen zur Verfügung:

	ETOS® ED	ETOS® TD
Unvollendete Schaltung: Überwachung des Schaltvorgangs des Motorantriebs. Meldung, wenn Schaltung nicht korrekt beendet wurde.	<input type="radio"/>	<input type="radio"/>
Wirkleistungsumformer: Überwachung der Wirkleistung des Motorantriebs	<input type="radio"/>	-
Gestängeüberwachung: Überwachung der Antriebswelle zwischen Antrieb und Laststufenschalter.	<input type="radio"/>	-

Tabelle 7: Optionen (● = enthalten, ○ = optional, - = nicht verfügbar)

## Drehmomentüberwachung

Wenn Sie die Funktion Drehmomentüberwachung des Laststufenschalters ausgewählt haben, müssen Sie die nachfolgenden Informationen angeben.

### Überstromblockierung

Stellen Sie ein, ab welchem Laststrom die Schaltung des Laststufenschalters blockiert werden soll.

### Wählertemperatur

Wählen Sie aus, ob die Temperatur des Wählers überwacht werden soll.

### Laststromerfassung

Wählen Sie aus, wie Sie den Laststrom des Transformators erfassen möchten:

- 4...20 mA
- Stromwandler

Bei 4...20 mA müssen Sie zusätzlich den Laststromwert für 20 mA angeben.

Bei Stromwandler müssen Sie den Einbauort des Stromwandlers (HV = Oberspannungsseite, LV = Unterspannungsseite) und das Übersetzungsverhältnis angeben.

### Einbauort Stufenschalter

Sie müssen den Einbauort des Laststufenschalters (HV = Oberspannungsseite, LV = Unterspannungsseite) angeben.

### Angaben zum MR-Stufenschalter

Geben Sie die Seriennummer, den Typ und die bisherige Schaltzahl des Laststufenschalters an.

## 3.7 Durchführungüberwachung

Das Funktionspaket Durchführungüberwachung dient der Überwachung von kapazitiv gesteuerten Durchführungen an Leistungstransformatoren. Sie können mit dem Produkt den Zustand der Durchführungen während des Betriebs überwachen und Fehler rechtzeitig erken-

nen. Die Durchführungüberwachung steht für ölprägnierte Papierdurchführungen (OIP) und harzprägnierten Papierdurchführungen (RIP) der Spannungsebenen  $U_m = 66...420$  kV zu Verfügung. Weitere Spannungsbereiche sind auf Anfrage erhältlich.

Das Funktionspaket Durchführungüberwachung ist in folgenden Varianten erhältlich:

Option	BM-C3	BM-C6	BM-T3	BM-T6	BM-T6/1
Anzahl der überwachten Durchführungen	3	6	3	6	6
Kapazitätsüberwachung $\Delta C1$ mit dem 2/3-Referenz-Algorithmus (Kompensation von Temperaturschwankungen und Spannungsschwankungen)	•	•	•	•	•
Verlustfaktorüberwachung $\Delta \tan \delta$ mit dem 2/3-Referenz-Algorithmus (Kompensation von Temperaturschwankungen und Spannungsschwankungen)	-	-	•	•	•
Kompensation von im Netz auftretender Asymmetrie durch aktive Messung des Referenzsystems	-	-	•	•	•
Anzahl der Spannungsmessungen des Referenzsystems (3-phasig)	-	-	1	2	1

Tabelle 8: Optionen (• = enthalten, ○ = optional, - = nicht verfügbar)

### MSENSE® BM-C

Durchführungüberwachung ohne Referenzsystem (3 oder 6 Durchführungen).

- Online-Monitoring der Durchführung mittels Kapazitätsmessung und Überwachung mit dem 2/3-Referenz-Algorithmus (Kompensation von Temperaturschwankungen und Spannungsschwankungen)
- Summenstromverfahren
- Geeignet für symmetrische Netze

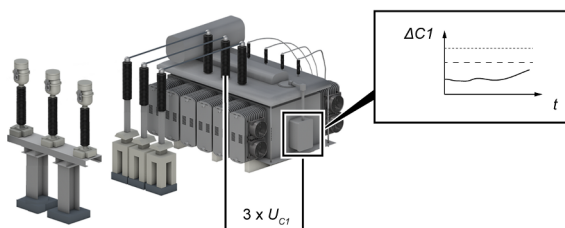


Abbildung 12: MSENSE® BM-C: Durchführungüberwachung ohne Referenzsystem (3 Durchführungen)

### MSENSE® BM-T

Durchführungüberwachung mit Referenzsystem (3 oder 6 Durchführungen).

- 3-phasige Spannungsmessung des Referenzsystems (bei der Überwachung von 6 Durchführungen jeweils eigene Spannungsmessung je Feld). Dadurch Erkennung von Asymmetrien im Netz
- Online-Monitoring der Durchführung mittels Kapazitätsmessung und Überwachung mit dem 2/3-Referenz-Algorithmus (Kompensation von Temperaturschwankungen und Spannungsschwankungen)
- Online-Monitoring der Durchführung mittels Verlustfaktormessung (Referenzspannungsmessung) mit dem 2/3-Referenz-Algorithmus (Kompensation von Temperaturschwankungen und Spannungsschwankungen)

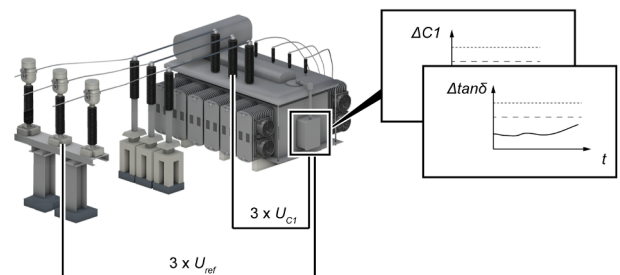


Abbildung 13: MSENSE® BM-T: Durchführungüberwachung mit Referenzsystem (3 Durchführungen)

## MSENSE® BM-T6/1

Durchführungsüberwachung von 2 Feldern (6 Durchführungen) mit einem Referenzsystem. Funktionsumfang wie MSENSE® BM-T, Überwachung der Durchführungen auf der Oberspannungsseite und der Unterspannungsseite eines Transformators. Messung des Referenzsystems nur auf Oberspannungsseite oder Unterspannungsseite.

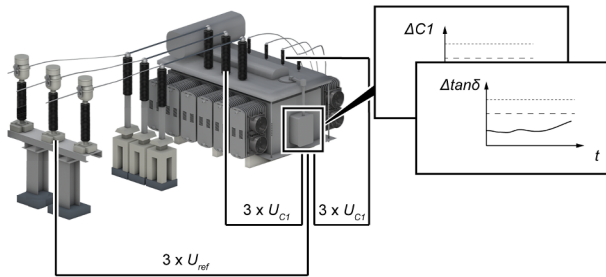


Abbildung 14: MSENSE® BM-T6/1: Durchführungsüberwachung mit Referenzsystem (6 Durchführungen, 1 Referenzsystem)

## 3.8 Spannungsregelung

Das Funktionspaket Spannungsregelung dient dazu die Stufenstellung eines Laststufenschalters mit Motorantrieb automatisch anzupassen. ETOS® stellt Ihnen folgende Optionen zur Verfügung:

	Basic	Pro	Expert
Automatische Spannungsregelung mit Sollwert, Bandbreite, lineare Verzögerungszeit T1	•	•	•
Integrale Verzögerungszeit T1	-	•	•
Verzögerungszeit T2 (Schnellschaltung)	-	•	•
Sollwertferneinstellung	-	○	○
Leitungskompensation (R-X-Kompensation, Z-Kompensation)	•	•	•
Bandbreitenüberwachung	•	•	•
Funktionsüberwachung	•	•	•
Grenzwertüberwachung (Spannung, Strom, Leistung, Phasenwinkel)	•	•	•
Schaltintervallüberwachung	-	•	•
Parallellauf über CAN-Bus	-	•	•
Parallellauf mit Kreisblindstrommessung (XPA)	-	○	○
Parallellaufenerkennung über Topologie	-	-	○
Wirkleistungsregelung	-	-	○
Blindleistungsregelung (Shunt Reaktor)	-	-	○
Regelung eines Dreiwicklertransformators	-	-	○
Regelung der Oberspannungsseite oder Unterspannungsseite	-	-	○

Tabelle 9: Optionen (• = enthalten, ○ = optional, - = nicht verfügbar)

### Sonderanwendungen

Die Regelungsanwendung Bankparallellauf ist über die Integration eines TAPCON® in ETOS® möglich.

### Netzmessung

Sie können wählen, auf welche Art Sie Spannung und Strom messen möchten:

- 1-phasige Messung
- 3-phasige Messung

### Klappstromwandler

Sie können wählen, ob ein Klappstromwandler zur Strommessung Teil des Lieferumfangs sein soll. Mit dem Klappstromwandler können Sie berührungslos den Strom der Sekundärseite des Stromwandlers des Trans-

formators messen. Dies ist insbesondere für Einbausituationen hilfreich, bei denen der Sekundärstromkreis des Stromwandlers des Transformators nicht aufgetrennt werden kann (z. B. bei Bestandsanlagen).

Folgende Klappstromwandler stehen zur Verfügung:

- Klappstromwandler (15 A / 0,2 A) für Laststrommessung 5 A
- Klappstromwandler (16 A / 0,2 A) für Laststrommessung 2 A

### Sollwertferneinstellung

Sie können wählen, ob das Gerät die Einstellung des Sollwerts aus der Ferne unterstützen soll. Folgende Optionen stehen zur Verfügung:

- 3 Sollwerte, Auswahl des aktiven Sollwerts über digitale Eingänge oder Leitsystem
- TDSC (TAPCON® Dynamic Setpoint Control), Wirkleistungsabhängige Anpassung des Spannungssollwerts
- Zeitgesteuert: Sollwertvorgabe gemäß Tagesprofil
- 3 Sollwerte, davon 1 Sollwert mit schrittweiser Sollwertferneinstellung, Auswahl des aktiven Sollwerts über digitale Eingänge oder Leitsystem



## 3.9 Kühlanlage

Sie können mit ETOS® die Kühlanlage eines Transformators steuern und/oder überwachen.

### Kühlanlagensteuerung

ETOS® unterstützt zur Steuerung der Kühlanlage folgende Steuerungsarten:

- Basic: Konventionelle Steuerung (auf Anfrage)
  - 2 oder 4 Kühlstufen
  - Steuerung über Schwenkschalter (manuell) oder Zeigerthermometer,
- Pro: Intelligente Steuerung
  - 2 oder 4 Kühlstufen
  - Kühlstufen einzeln parametrierbar
  - Temperaturabhängige Schaltpunktregelung mit Hysterese und Verzögerungszeit
  - Lastabhängiger Modus (zur frühzeitigen Aktivierung der Kühlstufen)
  - Periodischer Modus (zur regelmäßigen Aktivierung der Kühlstufen)
  - Alternierender Modus (zur gleichmäßigen Belastung gleichartiger Kühlstufen)
- Expert: Frequenzbasierte Lüftersteuerung
  - stufenlose Lüfterdrehzahlregelung
  - Eingangsgrößen: obere Öltemperatur und Lastfaktor des Transformators
  - Ansteuerung von bis zu 32 Lüftermotoren

### Kühlanlagenüberwachung

Das Funktionspaket Kühlanlagensteuerung dient zur Überwachung der Kühlanlage eines Leistungstransformators.

	Basic	Pro
Anzahl Kühlgruppen	2 oder 4	4
Betriebsstatus	•	•
Anzahl Starts	•	•
Betriebsdauer	•	•
Berechnung des thermischen Widerstands $R_{th}$ und graphische Darstellung, lokale Speicherung der Daten, Datenübertragung via Leitsystem möglich	-	•

Tabelle 10: Optionen (• = enthalten, ○ = optional, - = nicht verfügbar)

## 3.10 Ölfilteranlage

Mit ETOS® können Sie die Steuerung der Ölfilteranlage direkt in den Steuerschrank integrieren. ETOS® kann bis zu 3 Ölfilteranlagen steuern.

	Integriert
Anzahl Ölfilteranlagen	1...3
Schwenkschalter für Testbetrieb	•
Zeitgesteuerter Betrieb	•
Aktivierung nach Stufenschaltung	•
Temperaturregelung	○
Überwachung des Motorschutzschalters des Pumpenmotors	•
Überdruckmeldung für Filterwechsel	•
Betriebsdauer	•
Leitsystem	•

Tabelle 11: Optionen (• = enthalten, ○ = optional, - = nicht verfügbar)

### Temperaturregelung

Sie können für die Temperaturregelung folgende Optionen wählen:

- Keine Temperaturregelung
- Deaktivierung des Drucksignals für Filterwechsel, sobald die Temperatur der Isolierflüssigkeit unter 25 °C sinkt
- Dauerbetrieb der Ölfilteranlage, sobald die Temperatur der Isolierflüssigkeit unter 0 °C sinkt

## 3.11 Steuerung

### Visualisierung und Bediengeräte

Sie können die Anzeige- und Bedienelemente des Steuerschranks wählen.

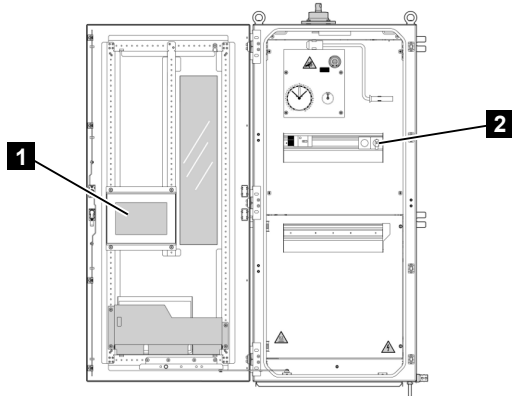


Abbildung 15: Anzeige- und Bedienelemente

1	MCONTROL 10"	2	Mechanische Bedienelemente im Bedienfeld
---	--------------	---	--

### Visualisierung, Bediengeräte

	Basic	Com- fort	Pro
Mechanische Bedienelemente zur lokalen Steuerung der Motorantriebsfunktionen	●	●	●
Zusätzliche Ethernet-Schnittstelle (RJ45) an der Außenseite des Schwenkrahmens.	-	●	●
MCONTROL 10" Touchpanel Display für die lokale Bedienung und Anzeige der graphischen Benutzeroberfläche von ETOS®. Integrierte graphische Bedienelemente für die AVR-Funktion (z.B. Regelung: Höher, Tiefer)	-	-	●

Tabelle 12: Optionen (● = enthalten, ○ = optional, - = nicht verfügbar)

### Hauptschalter (nur ETOS® ED oder ETOS® TD)

Sie können die Ausführung des Hauptschalters wählen:

- Sicherungslasttrennschalter
- Hauptschalter zum Stillsetzen des Motorantriebs, Ausführung als Sicherungslasttrennschalter
- Hauptschalter und zusätzlicher Sicherungslasttrennschalter

### Steuerung Motorantrieb (nur ETOS® ED oder ETOS® TD)

- Schrittschaltverhalten gemäß IEC 60214
- Ohne Schrittschaltverhalten

- Schrittschaltverhalten, mit Spannungs- und Stromblockierung (U>, U<, I>)
- Ohne Schrittschaltverhalten, mit Spannungs- und Stromblockierung (U>, U<, I>)

Bei der Option Schrittschaltverhalten führt das Gerät nur eine einzige Stufenschaltung aus. Eine weitere Stufenschaltung wird erst durchgeführt, wenn eine laufende Stufenschaltung beendet ist.

### Zwischengetriebe

Sie können das Übersetzungsverhältnis des Zwischengetriebes auswählen (z. B. für Retrofit-Anwendungen).

### Automatische Durchlaufstellungen

Sie können die Stufenstellungen eingeben, die als Durchlaufstellungen ausgeführt werden sollen (z. B. 9A, 9C).

### Ort-Fern-Schalter

Sie können die Ausführung des Ort-Fern-Schalters wählen:

- ORT / FERN Schalter mit 1 potentialfreien Kontakt
- ORT / FERN / AUTO Schalter mit 1 potentialfreien Kontakt
- ORT / AUS / FERN Schalter mit 1 potentialfreien Kontakt
- ORT / FERN / AUTO Schalter mit 1 potentialfreien Wechslerkontakt (CO) ausgeführt als Schlüsselschalter
- ORT / AUS / FERN Schalter mit 1 potentialfreien Wechslerkontakt (CO) ausgeführt als Schlüsselschalter

Mit dem Ort-Fern-Schalter können Sie die Betriebsart des Geräts auswählen:

#### ORT

In der Betriebsart **ORT** können Sie das Gerät nur über die Bedienelemente im Steuerschrank betätigen. Befehle über digital Eingänge oder SCADA sind nicht möglich. Es erfolgt keine automatische Laststufenschalterregelung.

#### FERN

In der Betriebsart **FERN** können Sie das Gerät, je nach Einstellung des Parameters Remote-Verhalten, nur über externe Taster oder SCADA-Befehle betätigen. Die optionale Funktion automatische Laststufenschalterregelung können Sie über digital Eingänge oder SCADA aktivieren (AVR AUTO) oder deaktivieren (AVR MANUAL).

## AUS

In der Betriebsart **AUS** können Sie den Motorantrieb nicht über den Schwenktaster oder die digitalen Eingänge steuern. Diese Betriebsart dient dazu zu verhindern, dass der Motorantrieb versehentlich anläuft (z. B. bei einer Wartung).

## Auto

In der Betriebsart **Auto** ist die automatische Laststufenschalterregelung aktiv. Sie können den Motorantrieb in dieser Betriebsart nicht manuell betätigen. Befehle über SCADA sind möglich, je nach Einstellung des Parameters Remote-Verhalten.

## Schlüsselschalter

Wenn Sie die Ausführung als Schlüsselschalter wählen, dann kann der Schalter nur betätigt werden, wenn er mit dem Schlüssel entriegelt ist. Das verhindert unbefugte Bedienung bei geöffneter Steuerschranktür.

## Schaltungsverzögerung (nur ETOS® ED oder ETOS® TD)

Die Schaltungsverzögerung dient dazu, Schäden am Laststufenschalter durch Einschaltstromstöße zu verhindern. Laststufenschaltungen werden erst nach Ablauf einer Verzögerungszeit von ca. 10 s nach dem Einschalten des Transformators ausgeführt. Um diese Funktion zu nutzen, müssen Sie den Meldekontakt des Leistungsschalters des Transformators gemäß Schaltbild mit dem Motorantrieb verbinden.

## Temperaturverriegelung (nur ETOS® ED oder ETOS® TD)

Die Temperaturverriegelung dient dazu, Schäden am Laststufenschalter durch Schalthandlungen außerhalb des zulässigen Öltemperaturbereichs zu verhindern. Sie können folgende Optionen wählen:

- Plus: Obere Temperaturgrenze
- Minus: Untere Temperaturgrenze
- Plus/Minus: Untere und obere Temperaturgrenze
- Redundant: Redundante Ausführung der Temperatursensoren

## Antriebsmeldungen (nur ETOS® ED oder ETOS® TD)

Sie können auswählen, welche Meldungen das Gerät als digitale Signale ausgeben soll:

- RUA: Richtungsunabhängiger Laufkontakt
- RA: Richtungsabhängiger Laufkontakt (1x je Richtung)

- GL: Gleichlaufkontakt
- Endst.: Endstellungsmeldekontakt (1x je Richtung)
- HK: Handkurbel aufgesteckt
- MSS: Motorschutzschalter

Folgende Optionen sind möglich:

Option	RUA	RA <sup>3</sup>	GL	Endst. <sup>3</sup>	HK	MSS
A	1x NO	-	-	-	-	1x NC
B	1x CO	-	-	1x CO	-	1x NC
BA	1x CO	1x CO	-	2x CO	1x CO	1x NC
BB	2x CO	-	1x CO	1x CO	1x CO	1x NC
C	3x CO	1x CO	-	2x CO	-	1x NC
CA	3x CO	1x CO	-	2x CO	1x CO	1x NC
D	3x CO	.	1x CO	1x CO	1x CO	1x NC
E	5x CO	1x CO	1x CO	2x CO	-	1x NC
F	7x CO	1x CO	-	2x CO	1x CO	1x NC

Tabelle 13: Mögliche Optionen für Antriebsmeldungen (NC = Öffner, NO = Schließer, CO = Wechsler)

## Stufenstellungsmeldung (ISM)

Sie können die aktuelle Stufenstellung bis zu 3x als Signal über die ISM-Baugruppen ausgeben. Folgende Signalarten stehen zur Verfügung:

- 4...20 mA
- BCD-Code
- Dekadische Codierung
- Gray-Code
- Dual-Code

## Stufenstellungsmeldemodule

Sie können bis zu 3 Stufenstellungsmeldemodule konfigurieren. Folgende Typen stehen zur Verfügung:

- BCD-Code
- Schließerkontaktreihe
- Widerstandskontaktreihe

### Widerstandskontaktreihe

Bei der Option Widerstandskontaktreihe können Sie zusätzlich wählen, ob die Widerstände bei Durchlaufstellungen gebrückt ausgeführt werden soll. Weiterhin können Sie wählen, ob ein Vorwiderstand verwendet werden soll.

<sup>3</sup> Anzahl jeweils je Richtung.

## Stellungsmeldung mit Drehgeber

- INCON 1292, 9° pro Stufe
- INCON 1292KS, 9° pro Stufe
- Vorbereitung für INCON-Drehgeber

## Motorlaufzeit

Sie können die Motorlaufzeit auswählen:

- 1/1 normale Motorlaufzeit (ca. 5,4 s)
- 1/2 halbe Motorlaufzeit
- 1/3 ein Drittel Motorlaufzeit
- 2/1 doppelte Motorlaufzeit

# 4 Steuerschrank

## 4.1 Aufbauvarianten

Abhängig von der Klimazone, in der Sie den Steuerschrank einsetzen wollen, können Sie den Steuerschrank in verschiedenen Ausführungen konfigurieren:

Option	Basic	Pro	Tropisch	Arktisch	Polar
Umgebungstemperatur	-25... +50 °C	-25... +55 °C	-25... +55 °C	-40... +50 °C	-60... +50 °C
Schutzgehäuseausführung					
- Einwandig	•	-	-	-	-
- Doppelwandig	-	•	•	•	•
- Bahnprofil <sup>4</sup>	○	-	-	-	-
- Schwingungsdämpfung <sup>5</sup>	○	○	○	○	○
- Isolierter Anbau <sup>6</sup>	○	○	○	○	○
Heizung					
- Thermostatsteuerung	•	•	-	•	•
- Hygrostatsteuerung	-	-	•	-	-
- Erhöhte Heizleistung	-	-	-	•	•

Tabelle 14: Verfügbare Optionen (• = enthalten, ○ = optional, - = nicht verfügbar)

### Klimazone

Sie können das Gerät für den Einsatz in verschiedenen Klimazonen konfigurieren. Abhängig von der gewählten Umgebungstemperatur stehen Ihnen folgende Optionen zur Verfügung:

- Basic: Zulässige Umgebungstemperatur -25...+50 °C
- Pro: Zulässige Umgebungstemperatur -25...+55 °C, doppelwandiges Schutzgehäuse für niedrigere Innentemperatur (Spitzentemperatur -10 K), dadurch längere Lebensdauer der Komponenten.
- Tropisch: Zulässige Umgebungstemperatur -25...+55 °C, doppelwandiges Schutzgehäuse für niedrigere Innentemperatur (Spitzentemperatur -10 K), dadurch längere Lebensdauer der Komponenten. Heizungsregelung über Hygrostat.

- Arktisch: Zulässige Umgebungstemperatur -40...+50 °C, doppelwandiges Schutzgehäuse für niedrigere Innentemperatur (Spitzentemperatur -10 K), dadurch längere Lebensdauer der Komponenten. Heizung mit stärkerer Heizleistung.
- Polar: Zulässige Umgebungstemperatur -60...+50 °C, doppelwandiges Schutzgehäuse für niedrigere Innentemperatur (Spitzentemperatur -10 K), dadurch längere Lebensdauer der Komponenten. Heizung mit stärkerer Heizleistung.

### Schutzgehäusegröße

Das Schutzgehäuse steht in folgenden Größen zur Verfügung. Beachten Sie die Maßzeichnungen [► Seite 30].

Größe	Einwandig	Doppelwandig	Bahnprofil
900	924 x 700 x 446	961 x 766 x 478	-
1200	1213 x 700 x 446	1249 x 766 x 478	1213 x 700 x 423
1500	1524 x 700 x 446	1560 x 766 x 478	1524 x 700 x 423
1800	1791 x 700 x 446	1825 x 766 x 478	-

Tabelle 15: Schutzgehäusegröße (Höhe x Breite x Tiefe in mm)

### Schutzgehäusotyp

Sie können die Ausführung des Schutzgehäuses auswählen:

- Standard
- Bahnprofil: Gehäuse mit reduzierter Tiefe. Insbesondere für den Schienentransport geeignet

### Schwingungsdämpfung

Schwingungsgedämpfter Anbau des Steuerschranks am Transformatorkessel mittels Adapterkonsole.

4 Nur bei ETOS® ED verfügbar.

5 Schwingungsdämpfung und isolierter Anbau nicht in Kombination möglich.

6 Nicht bei ETOS® TD verfügbar.

## Isolierter Anbau

Isolierter Anbau des Steuerschranks am Transformator-kessel mittels Adapterkonsole. Zusätzlich isolierte Erdungsschiene im Steuerschrank.

- Isolationsfestigkeit 5 kV
- Kein Potentialausgleich zwischen Steuerschrank und Transformator erforderlich
- Ermöglicht Leckstromüberwachung des isolierten Transformator-kessels

## 4.2 Bedienung

### Griff und Türarretierung

Sie können den Griff der Steuerschranktür auswählen:

- Basic: Standardgriff ohne Türarretierung
- Premium: Edelstahlgriff mit Türarretierung

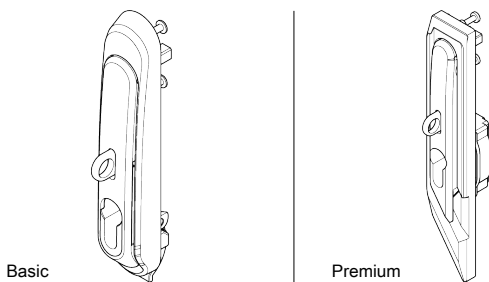


Abbildung 16: Griffvarianten

### Verschlussystem

Sie können das Verschlussystem des Steuerschranks auswählen:

- Blind: Vorbereitung für Schließzylinder Europrofil 17 mm (Blindabdeckung)
- Vorhängeschloss: Vorhängeschloss im Lieferumfang, Vorbereitung für Schließzylinder Europrofil 17 mm (Blindabdeckung)

### Bedienelemente

Sie können die Positionierung der Bedienelemente wählen:

- Innen: Bedienelemente im Bedienfeld des Steuerschranks. Zur Bedienung muss die Steuerschranktür geöffnet werden.
- Außen: Zusätzliche Bedienelemente an der Außenseite der Steuerschranktür. Die Bedienelemente sind durch eine Abdeckhaube vor schädlichen Umwelteinflüssen geschützt. Sie können die Abdeckhaube mit einem Vorhängeschloss vor unbefugtem Zugriff sichern.

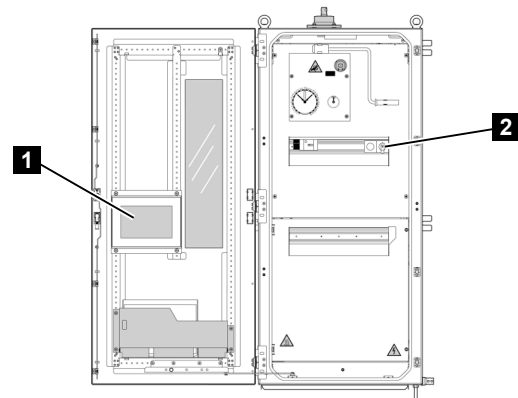


Abbildung 17: Bedienelemente innen

1	MCONTROL 10" (optional)	2	Mechanische Bedienelemente im Bedienfeld
---	-------------------------	---	--

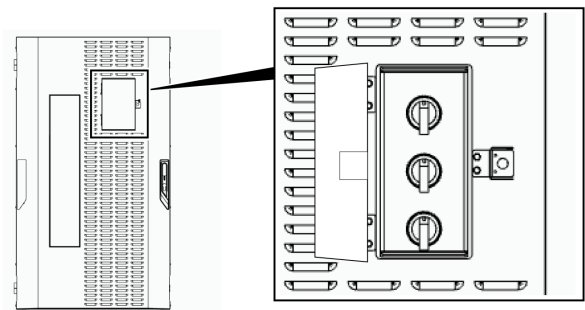


Abbildung 18: Bedienelemente auf der Außenseite des Steuerschranks

### Türanschlag

Sie können auswählen, auf welcher Seite die Tür angeschlagen sein soll und in welche Richtung die Tür geöffnet werden kann.

- Links
- Rechts

### Türfeststeller

Sie können den gewünschten Öffnungswinkel des Türfeststellers auswählen. Die Tür rastet in der gewählten Position ein und wird offengehalten. Bei Bedarf können Sie die Tür manuell jederzeit bis zu einem Winkel von 180° öffnen.

- 90°
- 110°
- 130°
- 180°



## 4.3 Überwachung

Überwachung der Luftfeuchtigkeit und Temperatur im Innenraum des Schaltschranks. Überschreitet die Luftfeuchtigkeit nach einer vorgegebenen Latenzzeit die eingestellten Werte (Voreinstellung 90% relative Luftfeuchte, 70°C Innentemperatur) wird eine Warnmeldung generiert. Bei Überschreiten eines Grenzwerts für die relative Luftfeuchtigkeit von 95% wird eine Rot-Meldung generiert.

## 4.4 Verdrahtung

### Klemmentyp

Sie können den Klemmentyp auswählen:

- Wago Typ 2002
- Phoenix UT 4 (Ersatz UK5/N)
- Phoenix UT 6
- Phoenix OTTA 2.5
- Phoenix PT 6-MT (Messertrennklemme)
- Phoenix URTK/S (Messwandler-Trennklemme)
- Phoenix URTK/S-BEN (Messwandler-Trennklemme)
- Phoenix UTME 4 (Messwandler-Trennklemme)
- ABB M6/8RS (Reihenklemme mit Zugfeder)
- Fuji TX-5.5 (Reihenklemme mit Zugfeder)

### Reserveklemmen

Sie können bis zu 50 zusätzliche Klemmen zur Reserve auswählen.

### Drahtmaterial

Sie können das Drahtmaterial auswählen:

- H07V-K: MR-Standard
- H07Z-K: halogenfreier Draht
- H07Z-K: halogenfreier Draht, farbig

### Bezeichnungshülsen

Sie können auswählen, ob an den Leitungen im Steuerschrank Bezeichnungshülsen angebracht und welche Informationen aufgedruckt werden sollen:

- Anschlusspin
- Anschluss
- Anschluss, Signal und Ziel
- Signal
- Anschluss und Ziel
- Ziel

## Kabeldurchführung in der Bodenplatte

- Blindplatte zur selbstständigen Herstellung der Kabeldurchführung
- Universalbodenplatte mit Kabeldurchführung Roxtec CF32

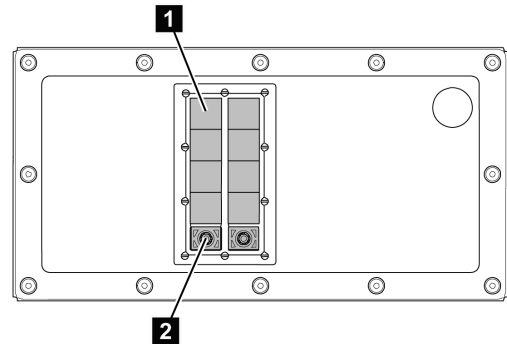


Abbildung 19: Bodenplatte mit Kabeldurchführung Roxtec CF32

1	Blindstopfen	2	Klemmmodul
---	--------------	---	------------

- Bodenplatte mit metrischen Kabelverschraubungen (2x M20, 20x M25, 5x M32, 3x M40)

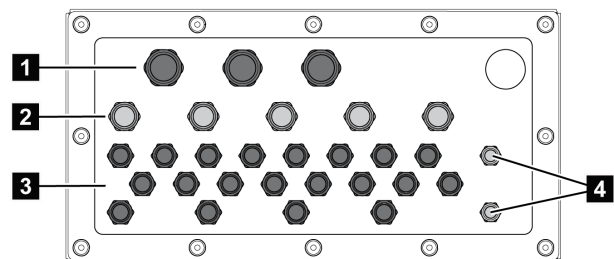


Abbildung 20: Bodenplatte mit metrischer Kabelverschraubung

1	3x M40	2	5x M32
3	20x M25	4	2x M20

- Bodenplatte mit Flanschöffnung FL21

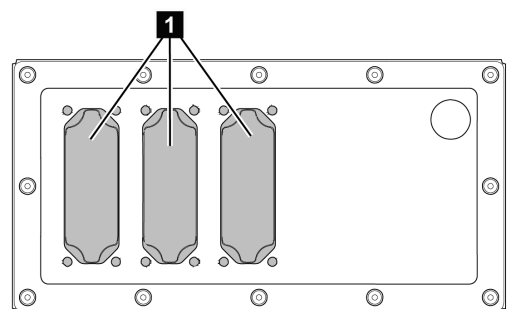


Abbildung 21: Bodenplatte mit Flanschöffnungen FL21

1	Flanschöffnung mit Blinddeckel
---	--------------------------------

## Kabelverschraubung

Wenn Sie die Bodenplatte mit metrischen Kabelverschraubungen (2x M20, 20x M25, 5x M32, 3x M40) zur Kabeldurchführung gewählt haben, können Sie zusätzlich auswählen, wie die Kabelverschraubung ausgeführt werden soll:

- Abdichtung
- Abdichtung und Zugentlastung
- Abdichtung, Zugentlastung und Knickschutz

## 4.5 Stromversorgung

### Erdungsschiene

Sie können wählen, ob das Gerät mit einer Erdungsschiene zur Auflage des Kabelschirms ausgestattet sein soll.

### Anzahl Erdungsklemmen

Sie können die Anzahl der Erdungsklemmen im Steuer-schrank auswählen.

### Absicherung gemäß Norm

Sie können auswählen, ob und wie die normgerechte Absicherung der Stromkreise im Steuerschrank werkseitig ausgeführt sein soll. Sie können zusätzlich wählen, ob alle Stromkreise, nur der Steuerkreis und der Heizkreis oder nur der Heizkreis getrennt abgesichert werden soll.

- Leitungsschutzschalter
- NH-Sicherung (Fuse Link)

i

Wenn Sie keine Absicherung auswählen, dann müssen Sie die Absicherung der Stromkreise des Steuerschranks eigenständig am Einbauort gemäß der vor Ort geltenden gesetzlichen Bestimmungen ausführen.

### Versorgungsspannungsüberwachung

Sie können auswählen ob die Versorgungsspannung des Steuerkreises und des Motorkreises überwacht werden soll. Bei dieser Funktion wird die Spannung auf eine obere Grenze (Überspannung) und eine untere Grenze (Unterspannung) überwacht.

Sie können zudem wählen, ob die Spannungsüberwachung bei Grenzwertverletzung eine Meldung auslösen soll oder ob zusätzlich die Schaltung des Laststufenschalters blockiert werden sollen.

### Motorkreis (nur ETOS® ED und ETOS® TD)

Der Motorkreis versorgt den Elektromotor des Antriebs. Sie können die Nennspannung, die Netzart und die Nennfrequenz der Stromversorgung auswählen.

### Heizkreis

Der Heizkreis versorgt die Heizung des Steuerschranks.

#### Einspeisung

Sie können wählen, wie der Heizkreis versorgt werden soll:

- Stromversorgung aus Hauptversorgung (Motorkreis, nur bei ETOS® ED oder ETOS® TD)
- Stromversorgung aus Steuerkreis
- Getrennte Stromversorgung

Wenn Sie **Getrennte Stromversorgung** wählen, können Sie die Nennspannung, die Netzart und die Nennfrequenz der Stromversorgung auswählen.

#### Außensteckdose für Notheizung

Die optionale Außensteckdose für die Notheizung befindet sich in der Bodenplatte des Steuerschranks. Mit der Außensteckdose können Sie die Heizung des Steuerschranks in Betrieb nehmen, ohne den gesamten Steuerschrank an die Stromversorgung anschließen zu müssen. Dies ist beispielsweise erforderlich, wenn Sie den Steuerschrank bei besonders niedrigen Umgebungstemperaturen einlagern möchten oder wenn Sie für Wartungsarbeiten die Stromversorgung ausschalten müssen.

### Steuerkreis

Der Steuerkreis versorgt die Steuer- und Regeleinrichtungen des Geräts.

#### Einspeisung

Sie können wählen, wie der Steuerkreis versorgt werden soll.

- Stromversorgung aus Hauptversorgung (Motorkreis, nur bei ETOS® ED oder ETOS® TD)
- Stromversorgung aus Transformator
- Getrennte Stromversorgung

Wenn Sie **Getrennte Stromversorgung** wählen, können Sie die Nennspannung, die Netzart und die Nennfrequenz der Stromversorgung auswählen.

#### Einspeisung ISM

Sie können wählen, wie die ISM-Steuerung versorgt werden soll. Die getrennte Stromversorgung der ISM®-Steuerung dient dazu, die Betriebssicherheit des Geräts zu erhöhen. Sie ermöglicht es Ihnen beispielsweise, die Steuerung des Geräts an eine unterbrechungsfreie Stromversorgung anzuschließen, um auch bei einem Stromausfall Meldungen in der Leitwarte zu erhalten.

- Stromversorgung aus Steuerkreis
- Getrennte Stromversorgung

Wenn Sie **Getrennte Stromversorgung** wählen, können Sie die Nennspannung, die Netzart und die Nennfrequenz der Stromversorgung auswählen.

### **Koppelrelais für Ansteuerung**

Sie können auswählen, ob das Gerät mit Koppelrelais ausgestattet sein soll. Folgende Signale werden in diesem Fall über Koppelrelais ausgeführt:

- Höher-/Tiefer-Schaltsignal (K11, K12)
- Auslösung Motorschutzschalter (K13)

Wenn Sie die Ausführung mit Koppelrelais auswählen, können Sie die Nennspannung, die Netzart und die Nennfrequenz auswählen.

### **Steckdose**

Sie können wählen, ob das Gerät mit einer Steckdose im Bedienfeld des Steuerschranks ausgestattet sein soll.

### **Steckdosentyp**

Sie können den Steckdosentyp auswählen.

### **Einspeisung**

Sie können auswählen, wie die Steckdose versorgt werden soll:

- Stromversorgung aus Hauptversorgung
- Getrennte Stromversorgung

Wenn Sie **Getrennte Stromversorgung** wählen, können Sie die Nennspannung, die Netzart und die Nennfrequenz der Stromversorgung auswählen.

# 5 Zeichnungen

## 5.1 ETOS®

Datum	24.11.2022	Name	NOVAEKJ	Dokumentnummer	SED 9125010 000 00
Gez.	25.11.2022	Name	STEMPFHUBERJ	Änderungsnummer	Maßstab
Norm.	28.11.2022	Name	KLEYN	1118344	1:10

Maßangaben in mm, soweit nicht anders angegeben

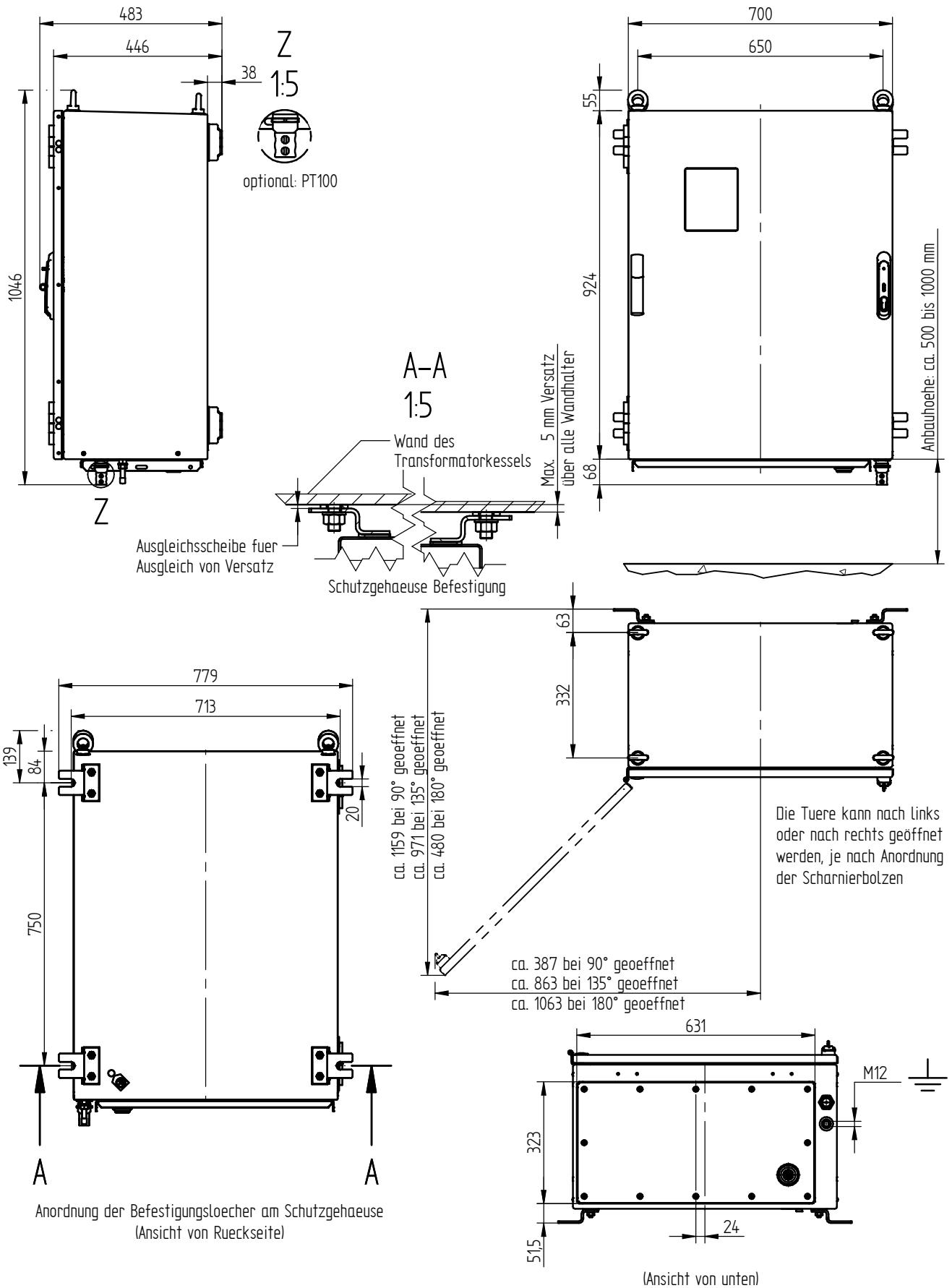


Motorantrieb ETOS®  
ETOS Schrank 900  
Maßzeichnung

Serialnummer

Materialnummer  
101734750D

Blatt  
1 / 1



© MASCHINENFABRIK REINHAUSEN GMBH 2020  
 Weitergabe sowie Vervielfältigung dieses Dokuments, Verwertung und Mitteilung seines Inhaltes sind verboten, soweit nicht ausdrücklich gestattet.  
 Zuwiderhandlungen verpflichten zu Schadenersatz. Alle Rechte für den Fall der Patent-, Gebrauchsmuster- oder Designeintragung vorbehalten.

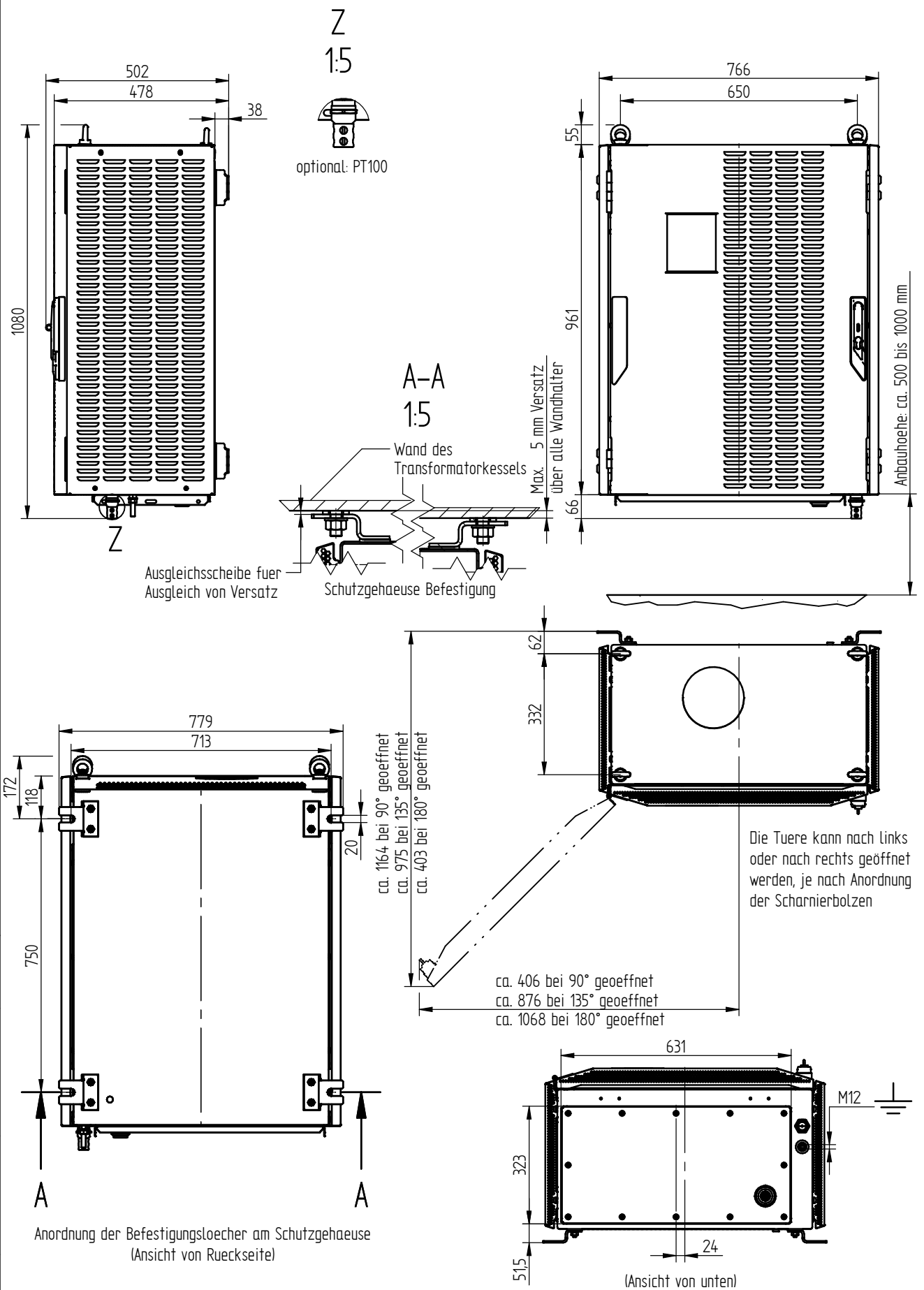
Datum	Name	Dokumentnummer
24.11.2022	NOVAEKJ	SED 9127651 000 00
Gepr. 25.11.2022	STEMPFHUBERJ	Änderungsnummer: MaCSstab
Norm. 28.11.2022	KLEYN	1118344
		1:10

Maßangaben  
 in mm, soweit  
 nicht anders  
 angegeben



Motorantrieb ETOS®  
 ETOS Schrank 900 doppelwandig  
 Maßzeichnung

Serialnummer	-
Materialnummer	101734780D
Blatt	1 / 1





© MASCHINENFABRIK REINHAUSEN GMBH 2020

Weitergabe sowie Vervielfältigung dieses Dokuments, Verwertung und Mitteilung seines Inhaltes sind verboten, soweit nicht ausdrücklich gestattet. Zuwiderhandlungen verpflichten zu Schadenersatz. Alle Rechte für den Fall der Patent-, Gebrauchsmuster- oder Designeintragung vorbehalten.

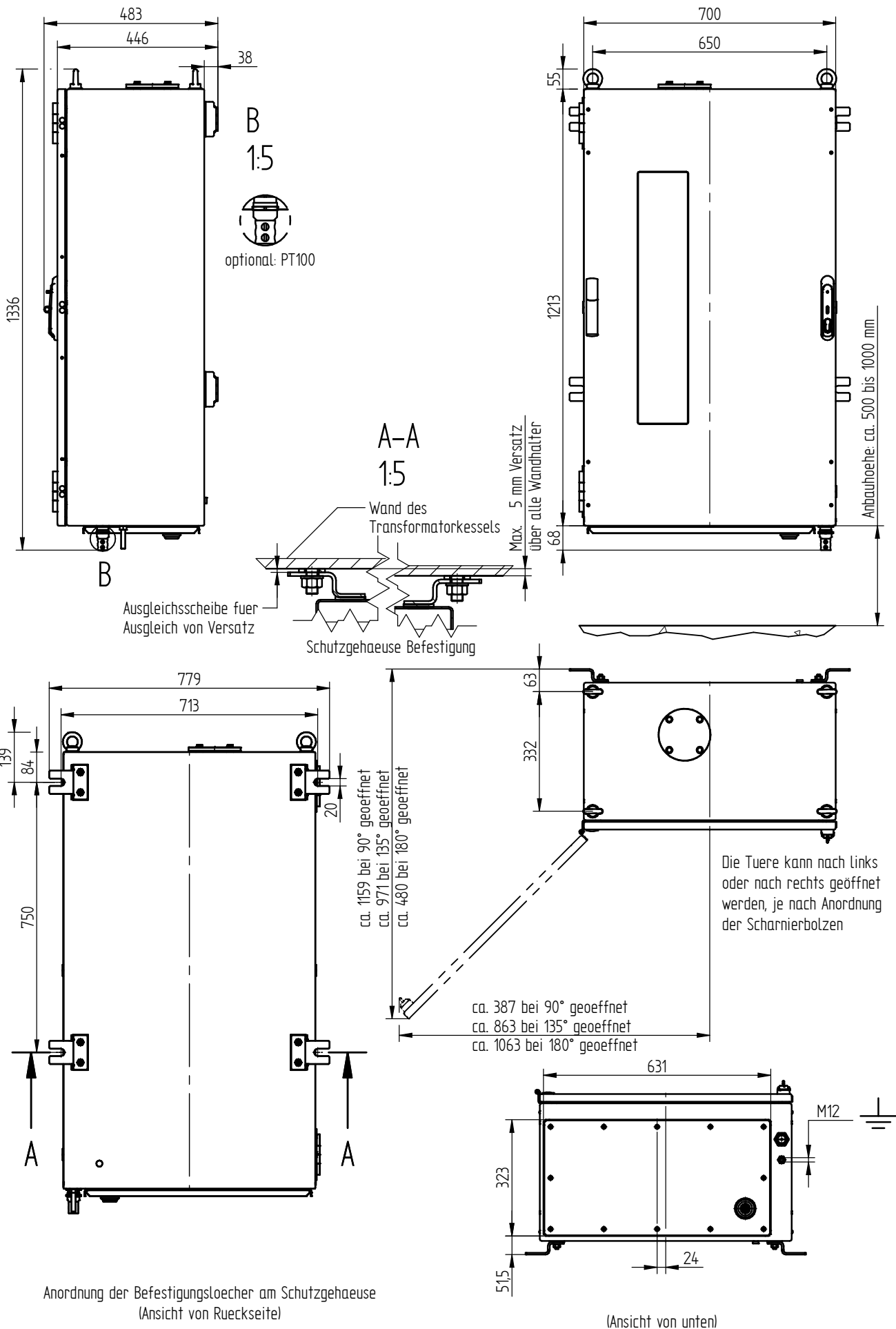
Datum	08.03.2021	Name	STEMPFHUBERJ	Dokumentnummer	SED 7754554_000_01
Gez.	08.03.2021		NOVACKJ	Änderungsnummer	Maßstab
Norm.	08.03.2021		KLEYN	1106922	1:10

Maßangaben in mm, soweit nicht anders angegeben



Motorantrieb ETOS®  
ETOS Top Drive 1200  
Maßzeichnung

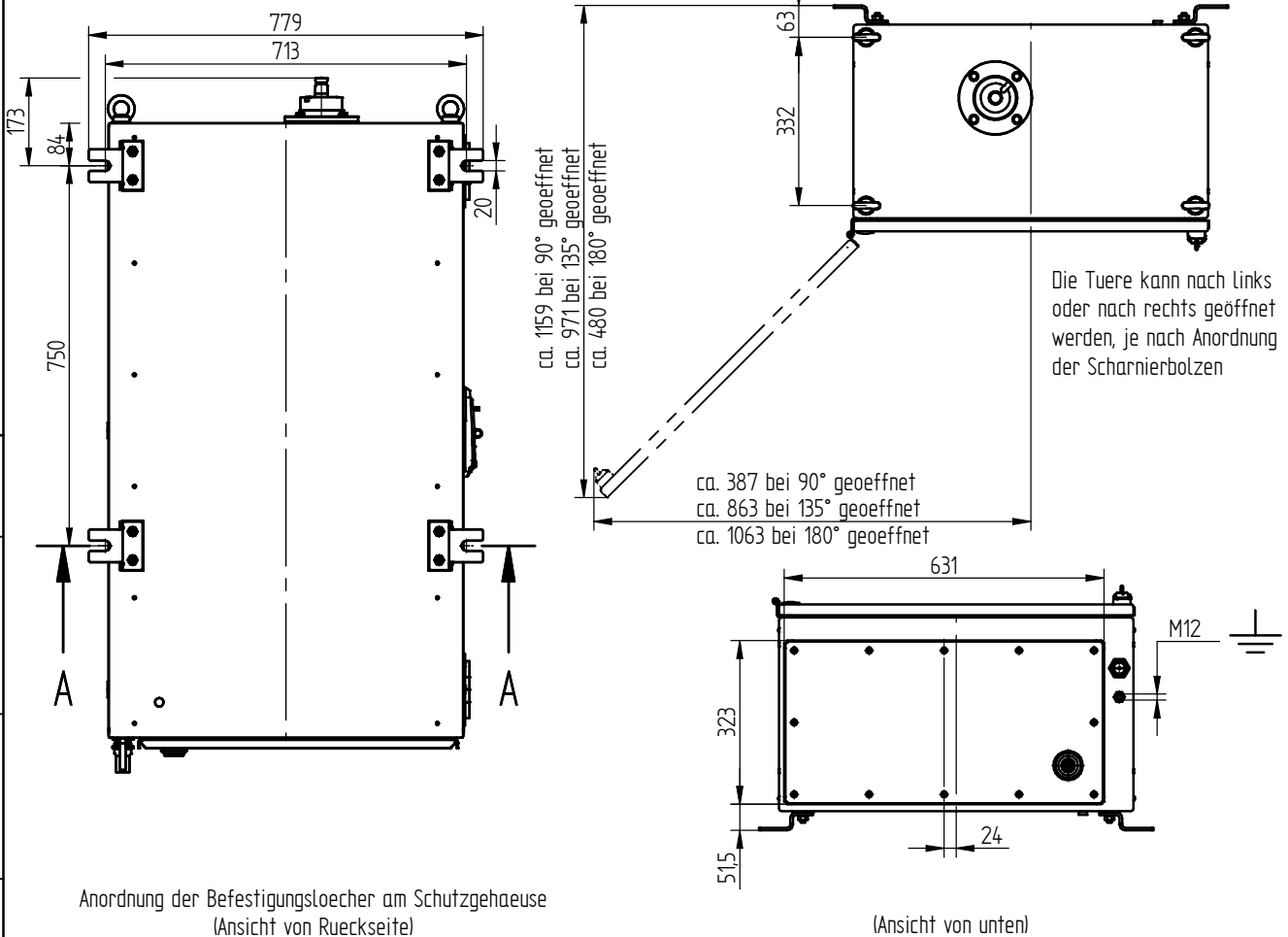
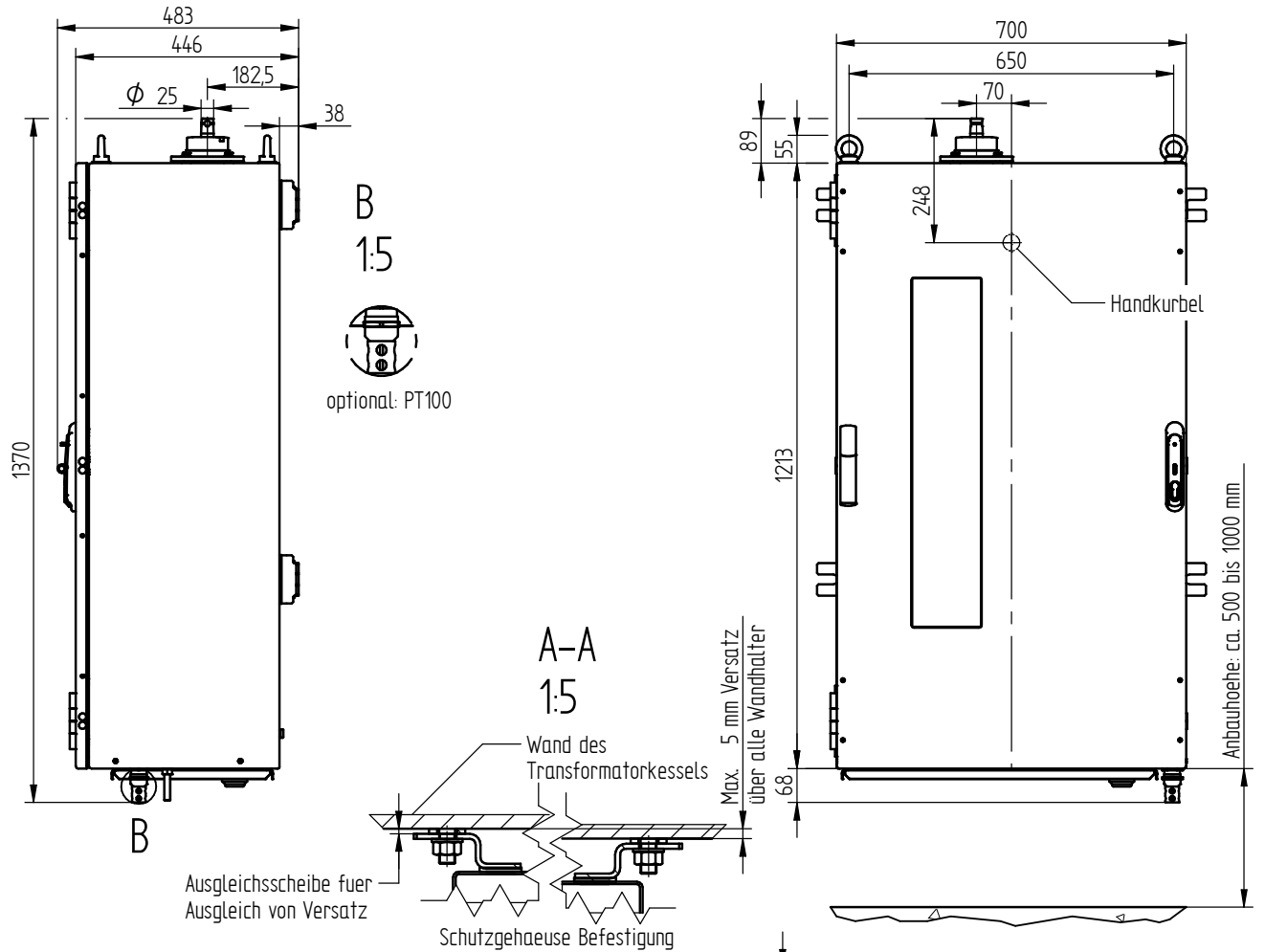
Serialnummer	-	
Materialnummer	101335000D	Blatt
		1 / 1



© MASCHINENFABRIK REINHAUSEN GMBH 2020

Weitergabe sowie Vervielfältigung dieses Dokuments, Verwertung und Mitteilung seines Inhaltes sind verboten, soweit nicht ausdrücklich gestattet. Zuwiderhandlungen verpflichten zu Schadenersatz. Alle Rechte für den Fall der Patent-, Gebrauchsmuster- oder Designeintragung vorbehalten.

Datum	08.03.2021	Name	STEMPFHUBERJ	Dokumentnummer	SED 7754364 000 01
Gez.	08.03.2021		NOVACKJ	Änderungsnummer	Maßstab
Norm.	08.03.2021		KLEYN	1106922	1:10



Anordnung der Befestigungsloecher am Schutzgehäuse (Ansicht von Rueckseite)

(Ansicht von unten)



Motorantrieb ETOS®  
ETOS Side Drive 1200  
Maßzeichnung

Serialnummer

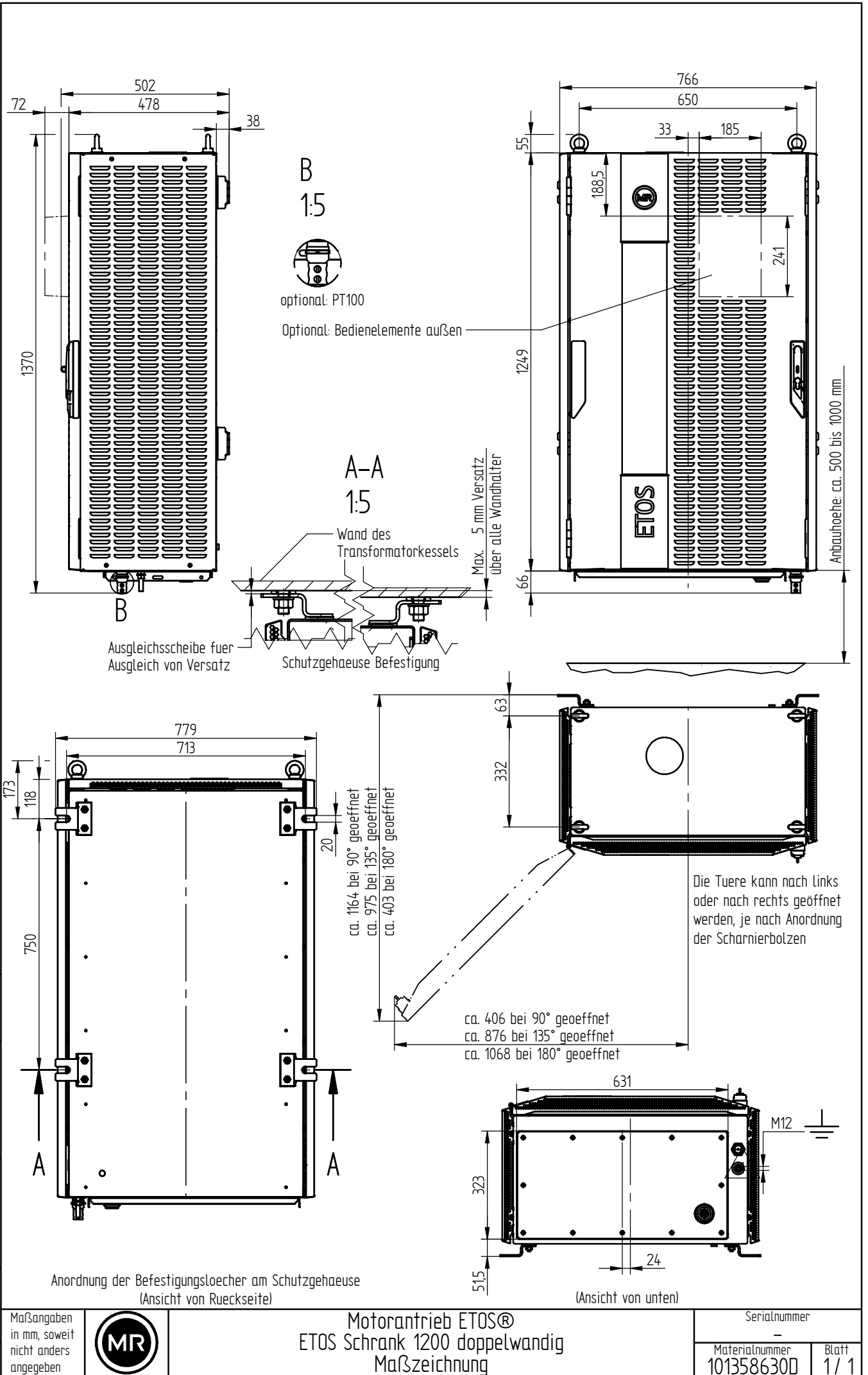
Materialnummer  
101334990D

Blatt  
1 / 1

© MASCHINENFABRIK REINHAUSEN GMBH 2020

Weitergabe sowie Vervielfältigung dieses Dokuments, Verwertung und Mitteilung seines Inhaltes sind verboten, soweit nicht ausdrücklich gestattet. Zuwiderhandlungen verpflichten zu Schadenersatz. Alle Rechte für den Fall der Patent-, Gebrauchsmuster- oder Designeintragung vorbehalten.

Datum	Name	Dokumentnummer
01.08.2022	LIPINSKI	SED 7939291 000 01
Gepr.: 01.08.2022	NOVAECKJ	Änderungsnummer: Maßstab
Norm.: 02.08.2022	KLEYN	1116711 1:10



Anordnung der Befestigungsloecher am Schutzgehäuse (Ansicht von Rueckseite)

(Ansicht von unten)

Motorantrieb ETOS®  
ETOS Schrank 1200 doppelwandig  
Maßzeichnung

Serialnummer

Materialnummer  
101358630D

Blatt  
1 / 1

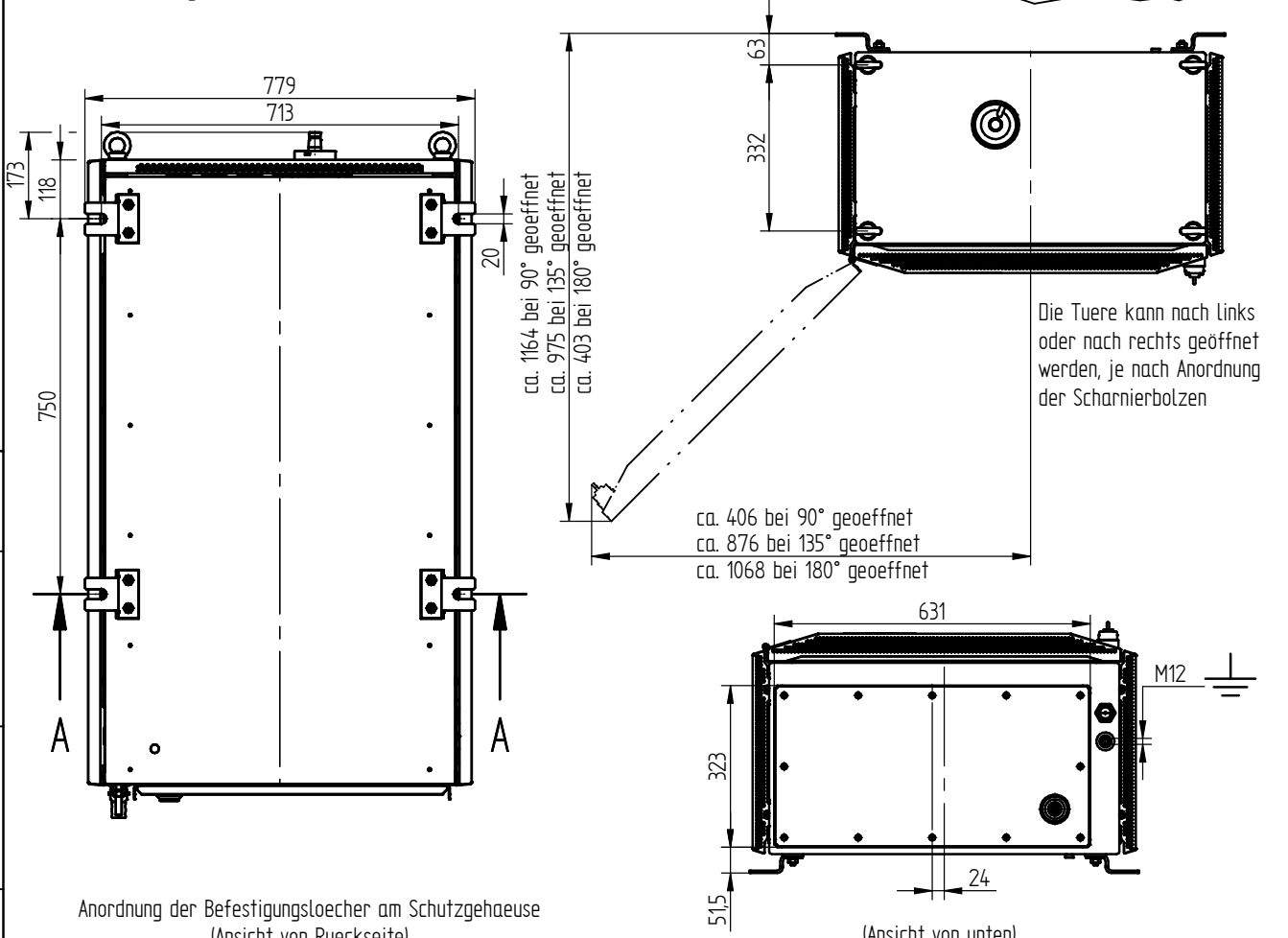
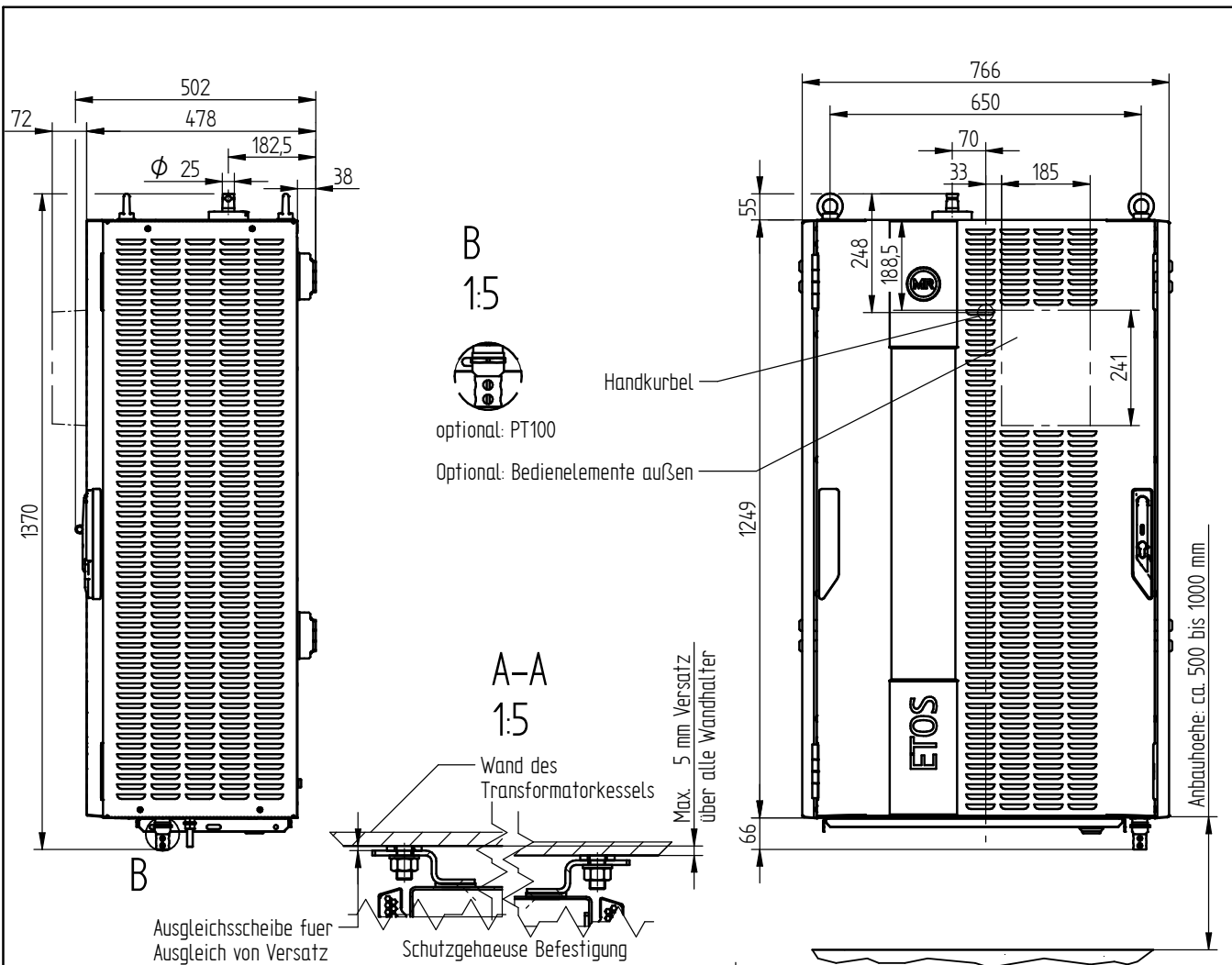


Maßangaben in mm, soweit nicht anders angegeben

© MASCHINENFABRIK REINHAUSEN GMBH 2020

Weitergabe sowie Vervielfältigung dieses Dokuments, Verwertung und Mitteilung seines Inhaltes sind verboten, soweit nicht ausdrücklich gestattet. Zuwiderhandlungen verpflichten zu Schadenersatz. Alle Rechte für den Fall der Patent-, Gebrauchsmuster- oder Designeintragung vorbehalten.

Datum	Name	Dokumentnummer
01.08.2022	LIPINSKI	SED 7940294.000 01
Gepr. 01.08.2022	NOVAEKJ	Änderungsnummer
Norm. 02.08.2022	KLEYN	1116711
		1:10



Anordnung der Befestigungsloecher am Schutzgehäuse (Ansicht von Rueckseite)

(Ansicht von unten)

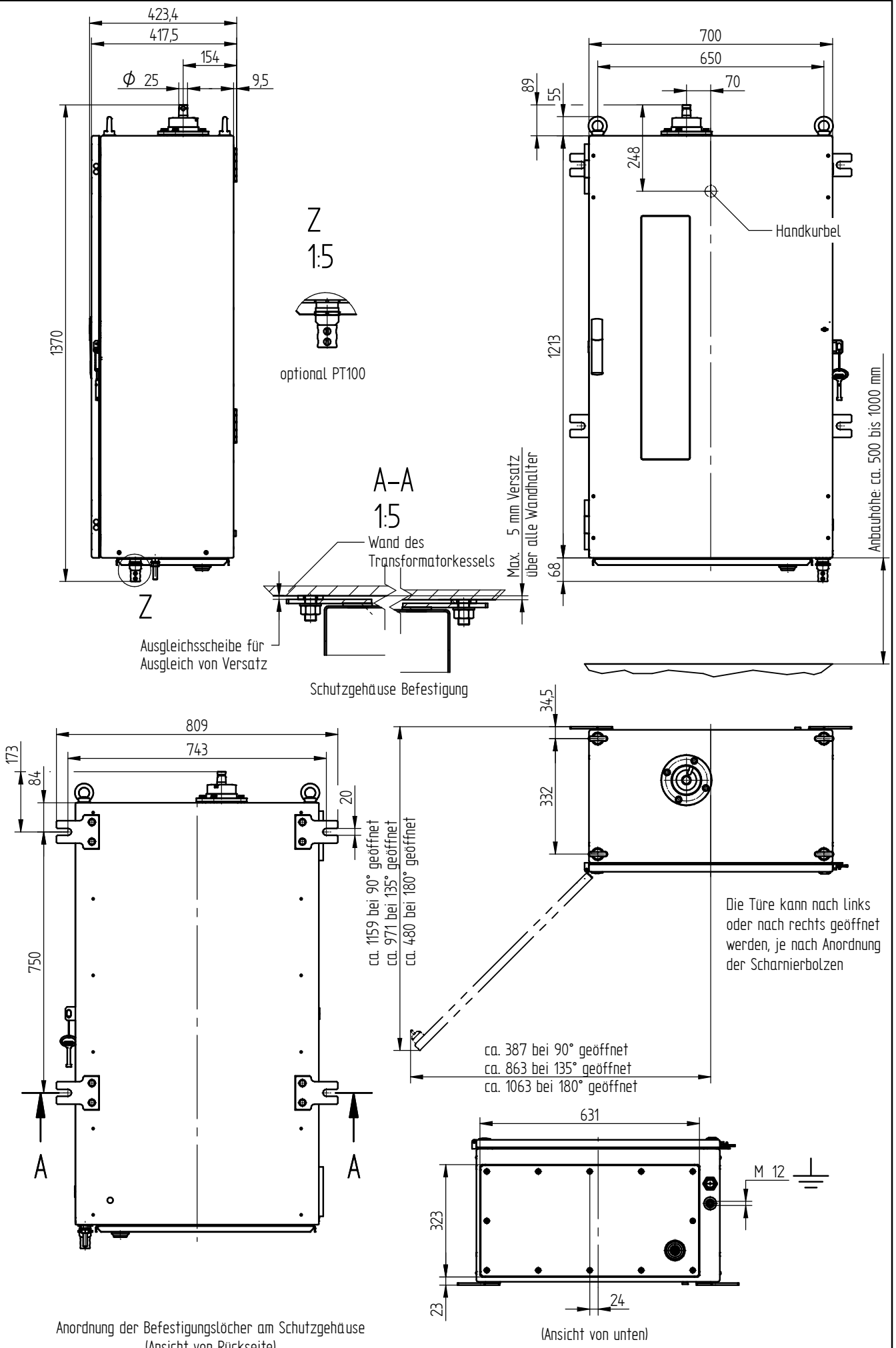


Motorantrieb ETOS®  
ETOS S.D. 1200 doppelwandig  
Maßzeichnung

Serialnummer	-
Materialnummer	101358600D
Blatt	1 / 1

MASCHINENFABRIK REINHAUSEN GMBH COPYRIGHT RESERVED  
 Weitergabe sowie Vervielfältigung dieses Dokuments, Verwertung und Mitteilung seines Inhaltes sind verboten, soweit nicht ausdrücklich gestattet.  
 Zuwiderhandlungen verpflichten zu Schadenersatz. Alle Rechte für den Fall der Patent-, Gebrauchsmuster- oder Designeintragung vorbehalten.

Datum	19.07.2022	Name	LIPINSKI	Dokumentnummer	SED 8921731 000 00
Gez.	19.07.2022	Gepr.	JOBST.J	Änderungsnummer	Maßstab
Norm.	19.07.2022		KLEYN	1116506	1:10

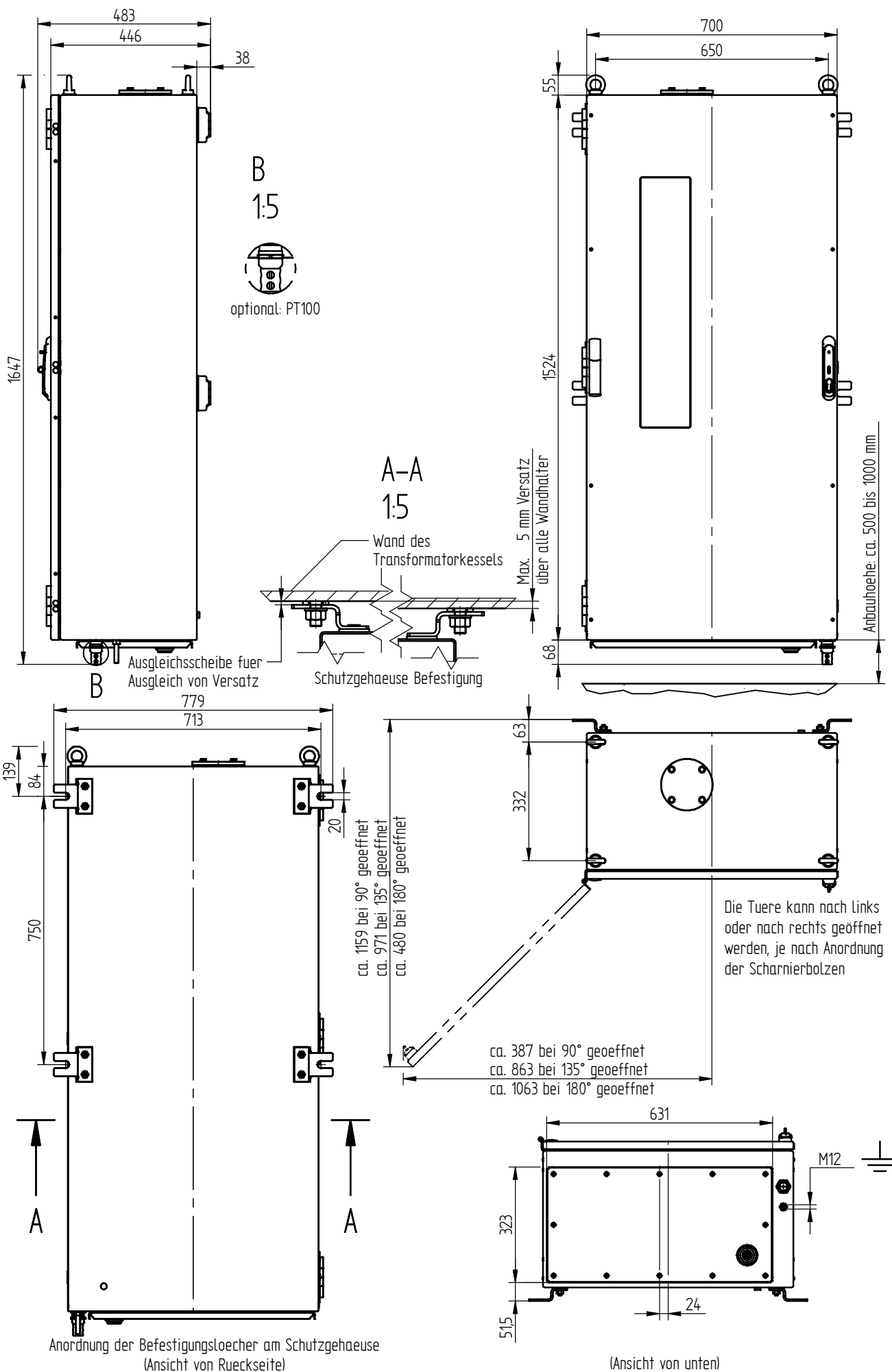


Motorantrieb ETOS®  
 ETOS Side Drive 1200 flache Variante  
 Maßzeichnung

Serialnummer	-
Materialnummer	101716390D
Blatt	1 / 1

© MASCHINENFABRIK REINHAUSEN GMBH 2020  
 Weitergabe sowie Vervielfältigung dieses Dokuments, Verwertung und Mitteilung seines Inhaltes sind verboten, soweit nicht ausdrücklich gestattet.  
 Zuwiderhandlungen verpflichten zu Schadenersatz. Alle Rechte für den Fall der Patent-, Gebrauchsmuster- oder Designeintragung vorbehalten.

Datum	Name	Dokumentnummer
08.03.2021	STEMPFHUBERJ	SED 7751741 000 01
Gez. 08.03.2021	NOVACKJ	Änderungsnummer
Norm. 08.03.2021	KLEYN	1106922
		Maßstab 1:10



Maßangaben in mm, soweit nicht anders angegeben

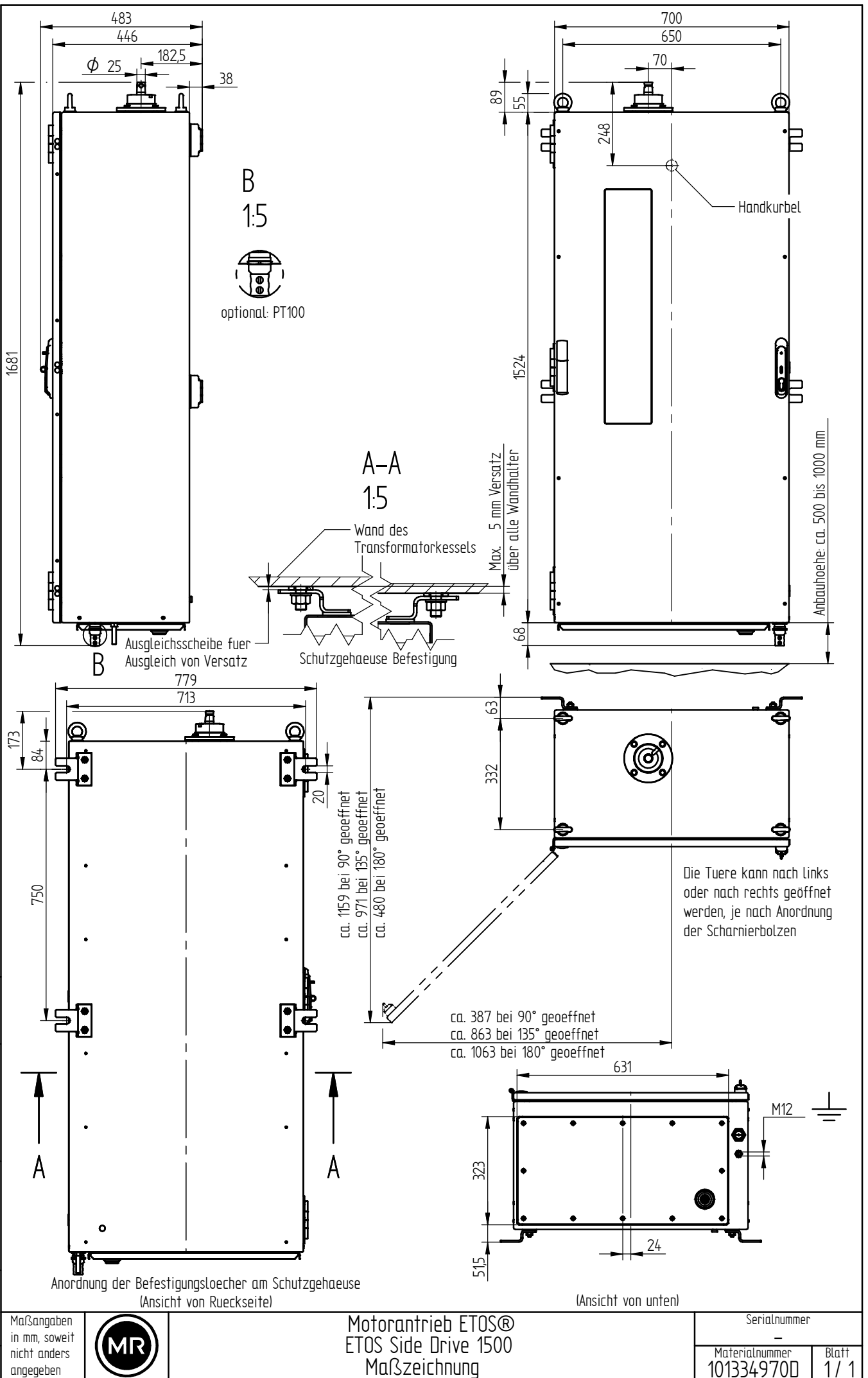


Motorantrieb ETOS®  
 ETOS Top Drive 1500  
 Maßzeichnung

Serialnummer	-
Materialnummer	101334980D
Blatt	1 / 1

© MASCHINENFABRIK REINHAUSEN GMBH 2020  
 Weitergabe sowie Vervielfältigung dieses Dokuments, Verwertung und Mitteilung seines Inhaltes sind verboten, soweit nicht ausdrücklich gestattet.  
 Zuwiderhandlungen verpflichten zu Schadenersatz. Alle Rechte für den Fall der Patent-, Gebrauchsmuster- oder Designeintragung vorbehalten.

Datum	Name	Dokumentnummer
08.03.2021	STEMPFHUBERJ	SED 7732564 000 01
Gez. 08.03.2021	NOVACKJ	Anderungsnummer: MaCstab
Norm. 08.03.2021	KLEYN	1106922
		1:10



© MASCHINENFABRIK REINHAUSEN GMBH 2020

Weitergabe sowie Vervielfältigung dieses Dokuments, Verwertung und Mitteilung seines Inhaltes sind verboten, soweit nicht ausdrücklich gestattet. Zuwiderhandlungen verpflichten zu Schadenersatz. Alle Rechte für den Fall der Patent-, Gebrauchsmuster- oder Designeintragung vorbehalten.

Datum	Name	Dokumentnummer
01.08.2022	LIPINSKI	SED 7937820 000 01
Gepr. 01.08.2022	NOVAEKJ	Änderungsnummer: Maßstab
Norm. 02.08.2022	KLEYN	1116711 1:10

Maßangaben  
in mm, soweit  
nicht anders  
angegeben

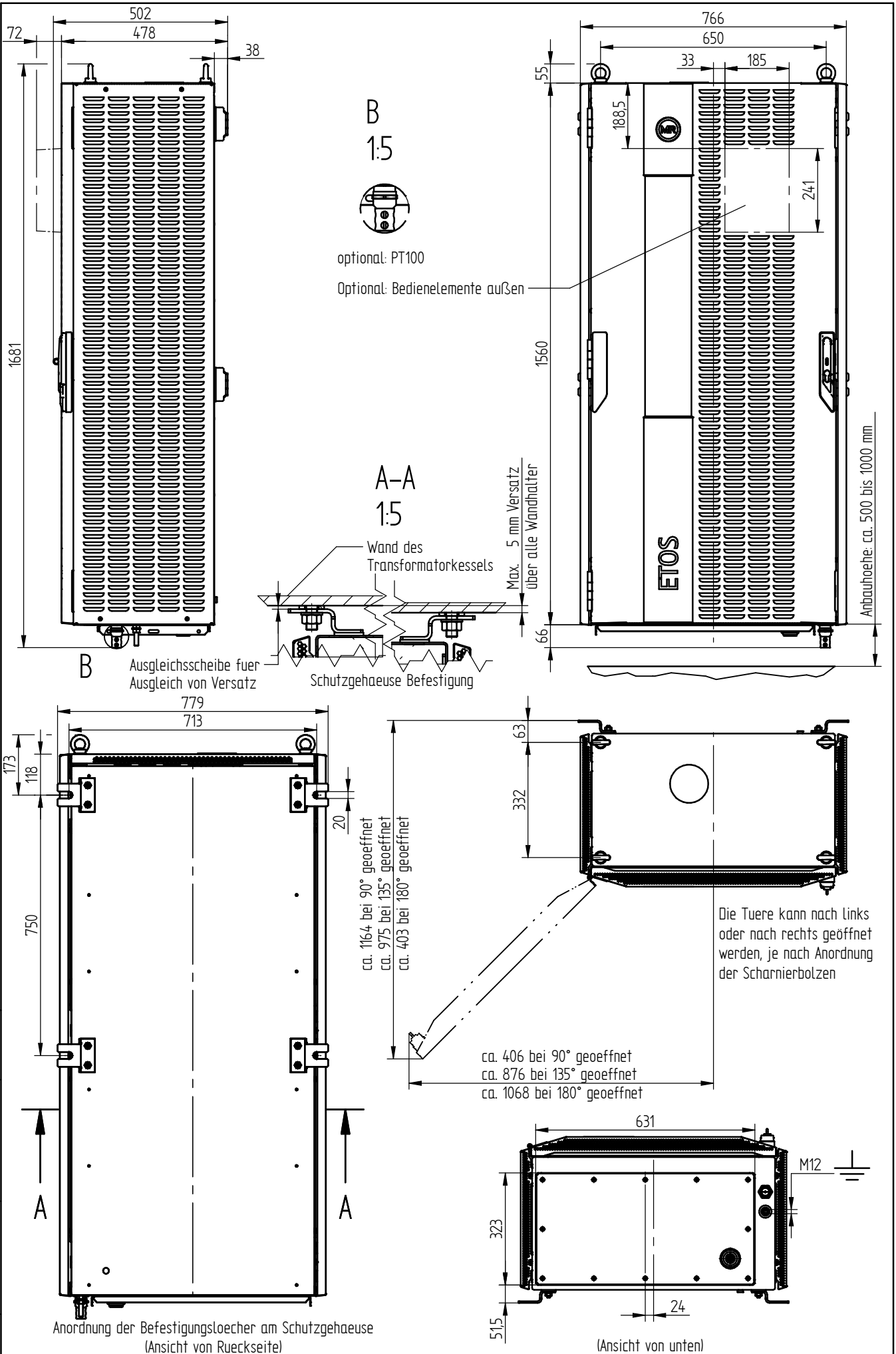


Motorantrieb ETOS®  
ETOS Schrank 1500 doppelwandig  
Maßzeichnung

Serialnummer

Materialnummer  
101358640D

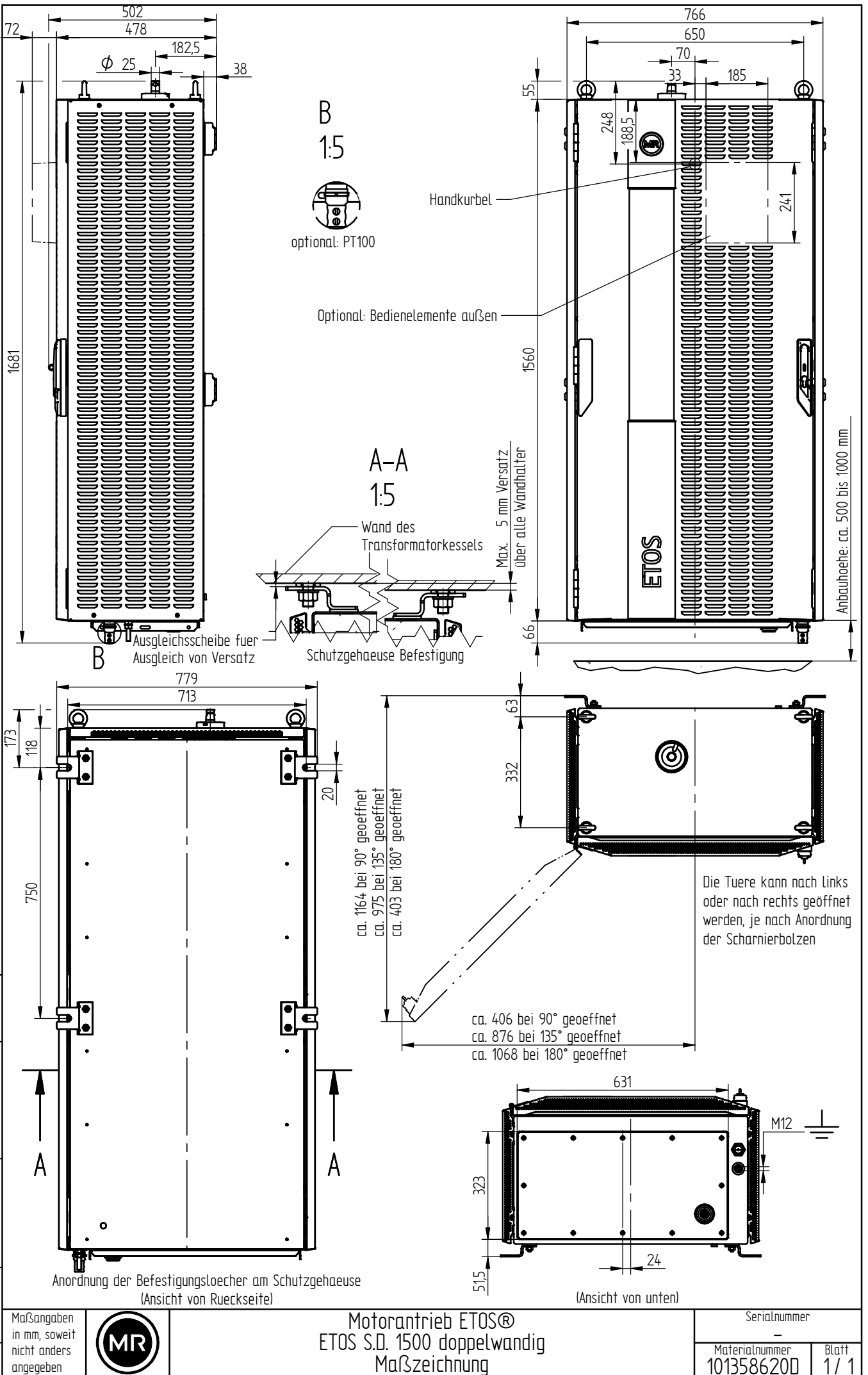
Blatt  
1 / 1





© MASCHINENFABRIK REINHAUSEN GMBH 2020  
 Weitergabe sowie Vervielfältigung dieses Dokuments, Verwertung und Mitteilung seines Inhaltes sind verboten, soweit nicht ausdrücklich gestattet.  
 Zuwiderhandlungen verpflichten zu Schadenersatz. Alle Rechte für den Fall der Patent-, Gebrauchsmuster- oder Designeintragung vorbehalten.

Datum	Name	Dokumentnummer
01.08.2022	LIPINSKI	SED 7937520 000 01
Gepr.: 01.08.2022	NOVAECKJ	Änderungsnummer: MaCSstab
Norm.: 02.08.2022	KLEYN	1116711
		1:10



Motorantrieb ETOS®  
 ETOS S.D. 1500 doppelwandig  
 Maßzeichnung

Serialnummer

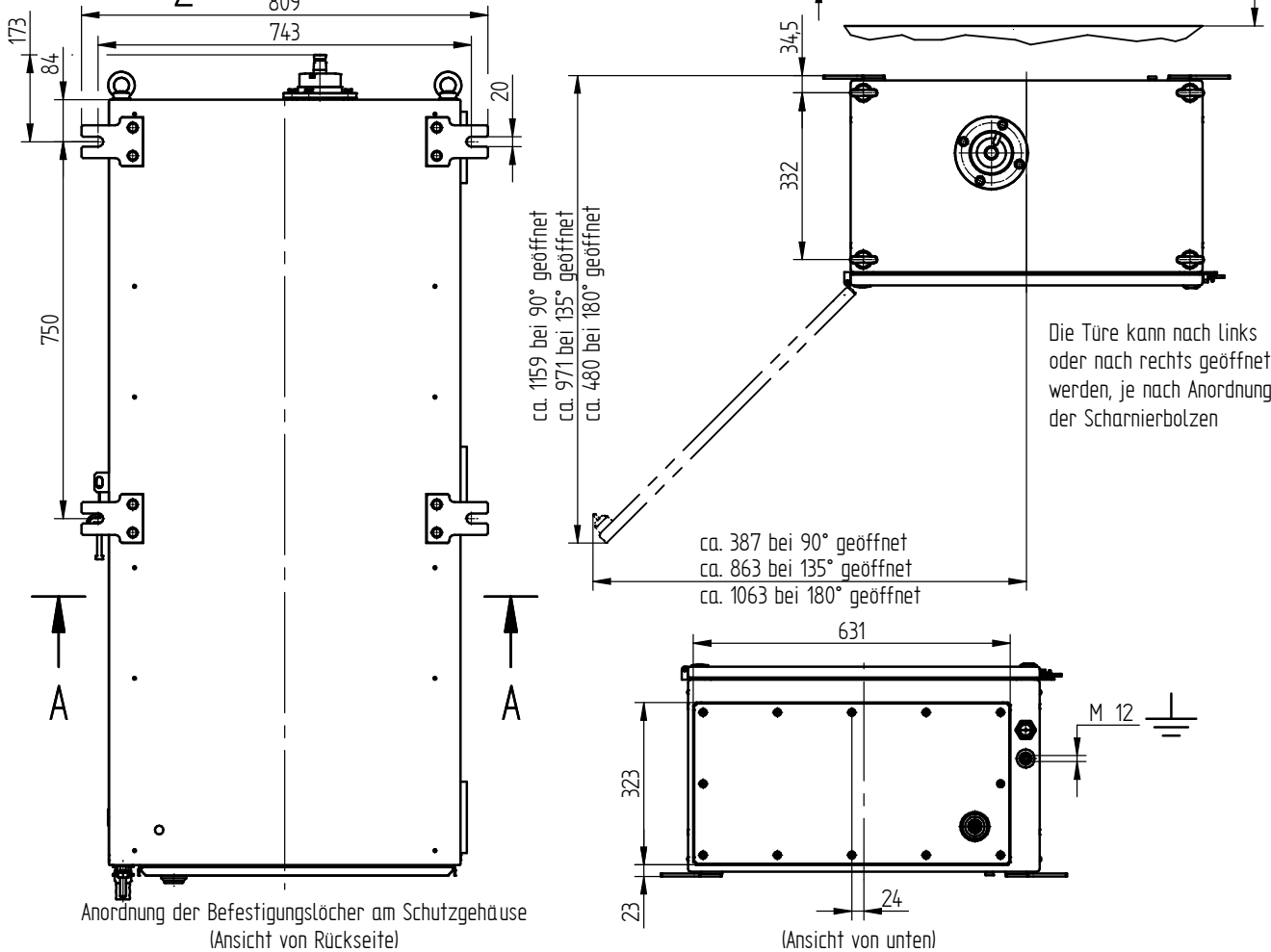
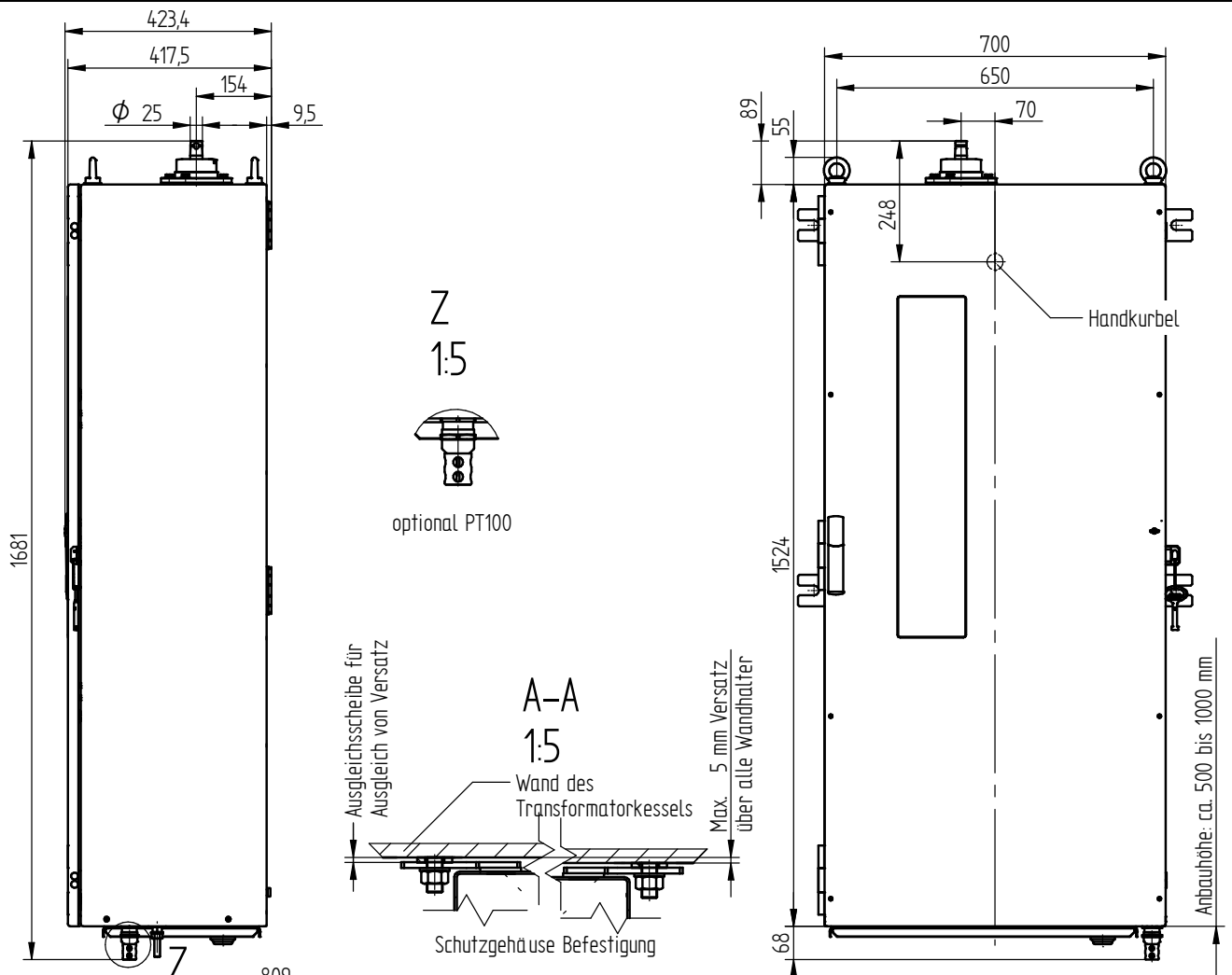
Materialnummer  
 101358620D

Blatt  
 1 / 1



Maßangaben  
 in mm, soweit  
 nicht anders  
 angegeben

Datum	Name	Dokumentnummer
19.07.2022	LIPINSKI	SED 8922035 000 00
Gez.		
Gepr.	JOBST.J	Änderungsnummer: Maßstab
Norm.	KLEYN	1116506 1:10



Die Türe kann nach links oder nach rechts geöffnet werden, je nach Anordnung der Scharnierbolzen

Anordnung der Befestigungslöcher am Schutzgehäuse (Ansicht von Rückseite)

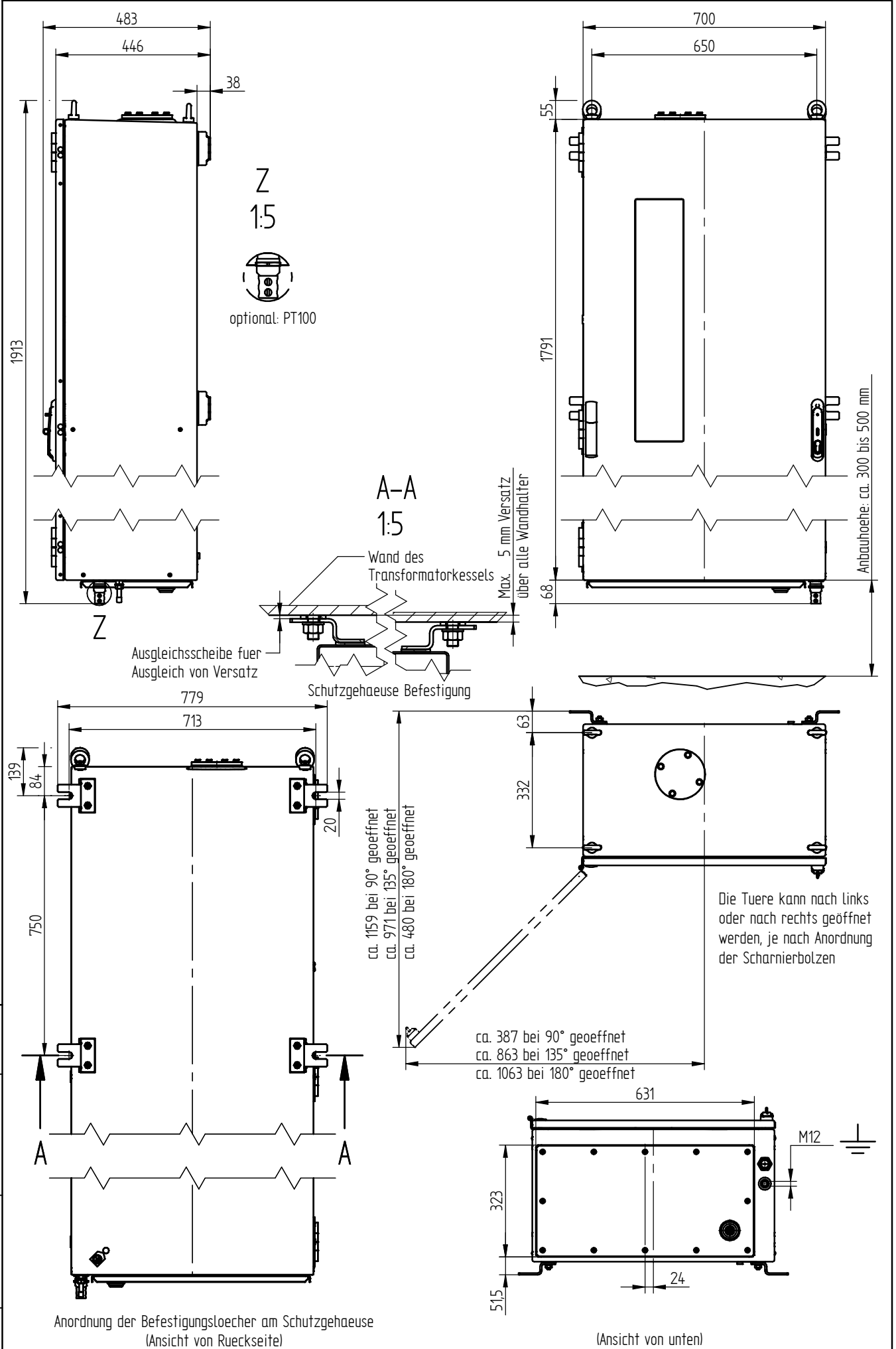


Motorantrieb ETOS®  
 ETOS Side Drive 1500 flache Variante  
 Maßzeichnung

Serialnummer	Blatt
Materialnummer 101716420D	1 / 1

© MASCHINENFABRIK REINHAUSEN GMBH 2020  
 Weitergabe sowie Vervielfältigung dieses Dokuments, Verwertung und Mitteilung seines Inhaltes sind verboten, soweit nicht ausdrücklich gestattet.  
 Zuwiderhandlungen verpflichten zu Schadenersatz. Alle Rechte für den Fall der Patent-, Gebrauchsmuster- oder Designeintragung vorbehalten.

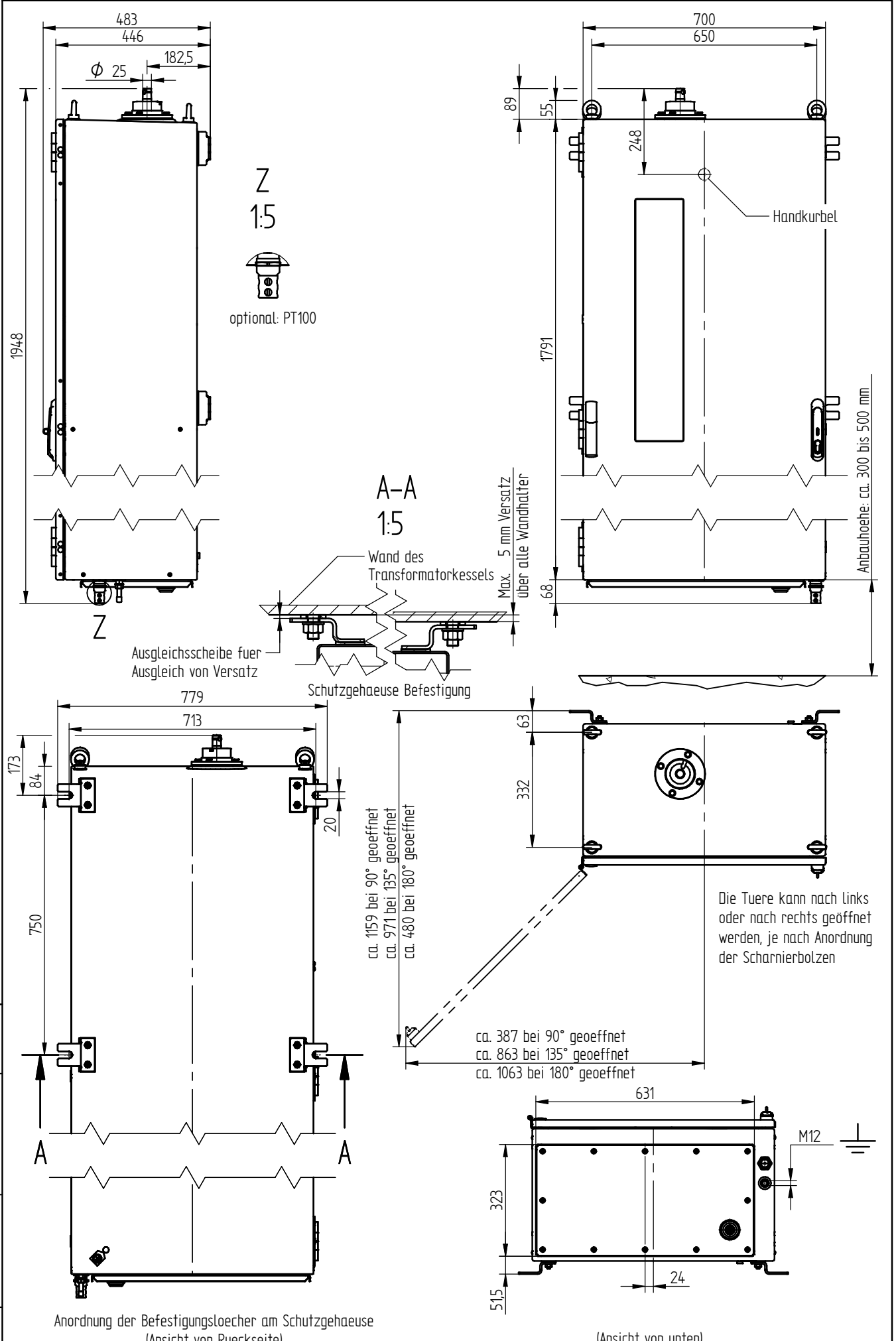
Datum	Name	Dokumentnummer
24.11.2022	NOVAEKJ	SED 9133251 000 00
Gepr. 25.11.2022	STEMPFHUBERJ	Änderungsnummer: MaGstab
Norm. 28.11.2022	KLEYN	1118344
		1:10



Maßangaben in mm, soweit nicht anders angegeben		Motorantrieb ETOS®		Serialnummer	
		ETOS Schrank 1800		-	
Maßzeichnung		Materialnummer	Blatt		
		101734770	1 / 1		

© MASCHINENFABRIK REINHAUSEN GMBH 2020  
 Weitergabe sowie Vervielfältigung dieses Dokuments, Verwertung und Mitteilung seines Inhaltes sind verboten, soweit nicht ausdrücklich gestattet.  
 Zuwiderhandlungen verpflichten zu Schadenersatz. Alle Rechte für den Fall der Patent-, Gebrauchsmuster- oder Designeintragung vorbehalten.

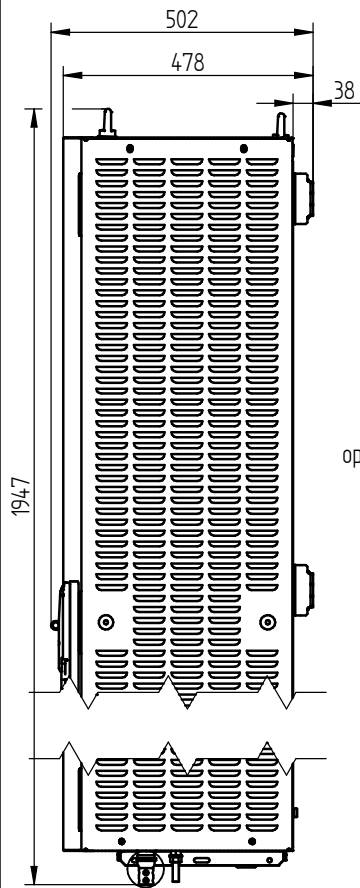
Datum	Name	Dokumentnummer
24.11.2022	NOVAEKJ	SED 9127923 000 00
Gepr. 25.11.2022	STEMPFHUBERJ	Änderungsnummer: Maßstab
Norm. 28.11.2022	KLEYN	1118344 1:10



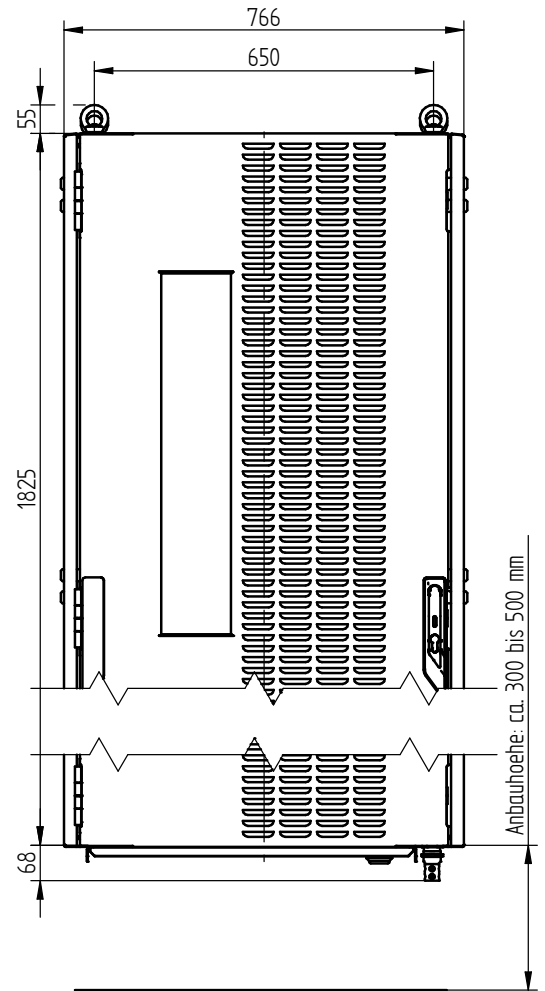
Maßangaben in mm, soweit nicht anders angegeben		Motorantrieb ETOS® ETOS Side Drive 1800 Maßzeichnung	Serialnummer -
		Materialnummer 101734760D	Blatt 1 / 1

© MASCHINENFABRIK REINHAUSEN GMBH 2020  
 Weitergabe sowie Vervielfältigung dieses Dokuments, Verwertung und Mitteilung seines Inhaltes sind verboten, soweit nicht ausdrücklich gestattet.  
 Zuwiderhandlungen verpflichten zu Schadenersatz. Alle Rechte für den Fall der Patent-, Gebrauchsmuster- oder Designeintragung vorbehalten.

Datum	Name	Dokumentnummer
24.11.2022	NOVAECKJ	SED 9133768 000 00
Gepr.	STEMPFHUBERJ	Änderungsnummer
25.11.2022	KLEYN	Maßstab
Norm.		1118344
		1:10

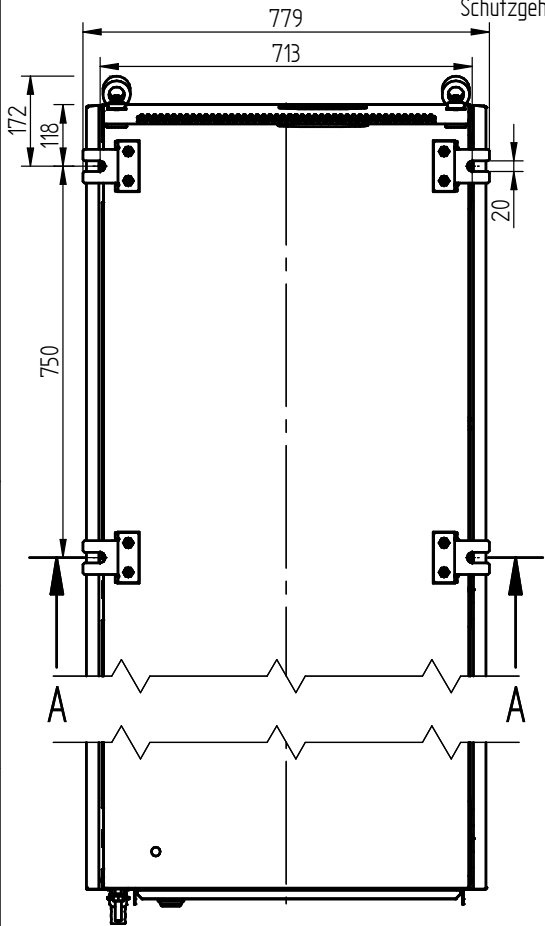
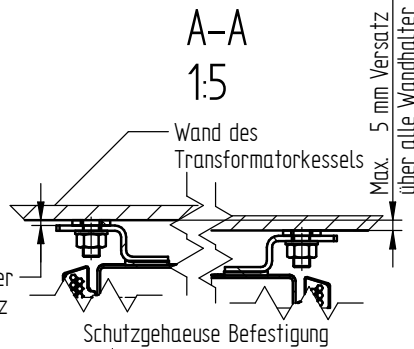


Z  
1:5  
optional: PT100



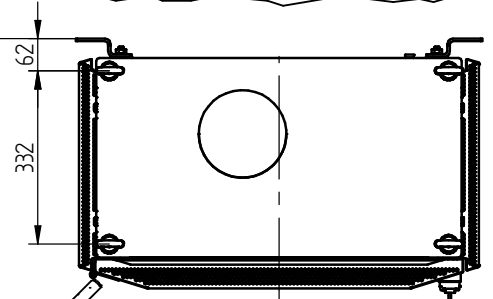
Anbauhoehe: ca. 300 bis 500 mm

Z  
Ausgleichsscheibe fuer  
Ausgleich von Versatz



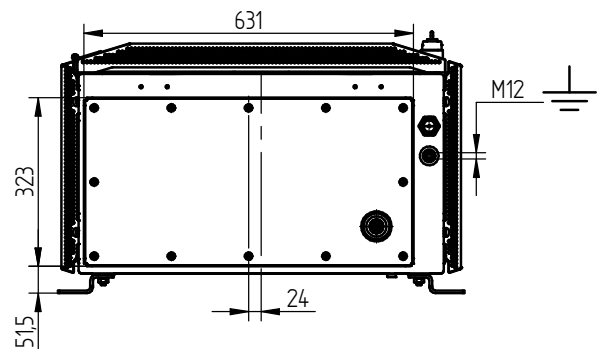
Anordnung der Befestigungsloecher am Schutzgehäuse  
(Ansicht von Rueckseite)

ca. 1164 bei 90° geöffnet  
 ca. 975 bei 135° geöffnet  
 ca. 403 bei 180° geöffnet



Die Tuere kann nach links oder nach rechts geöffnet werden, je nach Anordnung der Scharnierbolzen

APPROX. 406 IF OPENED 90°  
 APPROX. 876 IF OPENED 135°  
 APPROX. 1068 IF OPENED 180°



(Ansicht von unten)

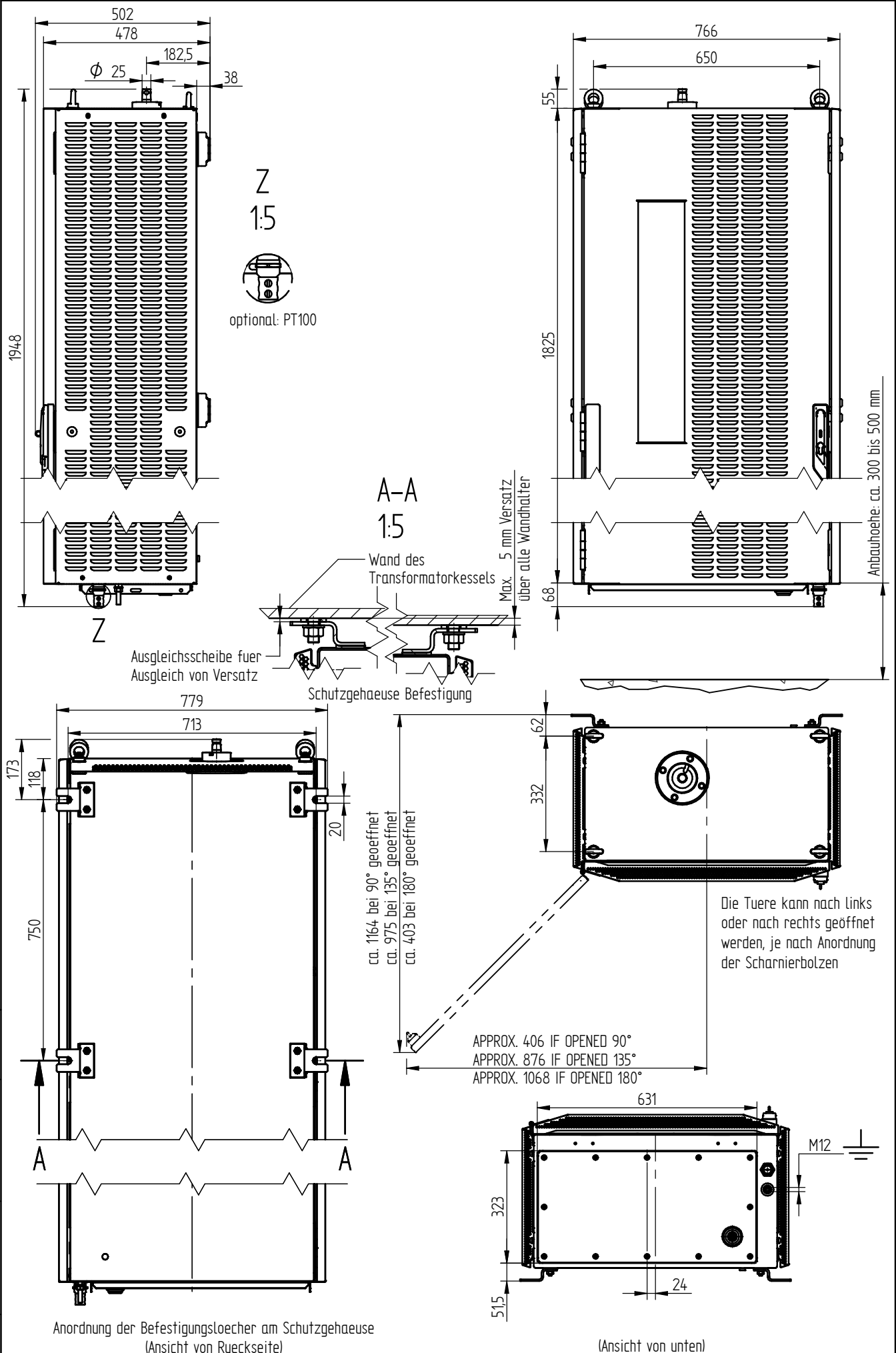


Motorantrieb ETOS®  
 ETOS Schrank 1800 doppelwandig  
 Maßzeichnung

Serialnummer	-
Materialnummer	101734-800D
Blatt	1 / 1

© MASCHINENFABRIK REINHAUSEN GMBH 2020  
 Weitergabe sowie Vervielfältigung dieses Dokuments, Verwertung und Mitteilung seines Inhaltes sind verboten, soweit nicht ausdrücklich gestattet.  
 Zuwiderhandlungen verpflichten zu Schadenersatz. Alle Rechte für den Fall der Patent-, Gebrauchsmuster- oder Designeintragung vorbehalten.

Datum	Name	Dokumentnummer
24.11.2022	NOVAECKJ	SED 9133649 000 00
Gez.	Gepr.	Norm.
25.11.2022	STEMPFHUBERJ	118344
28.11.2022	KLEYN	Maßstab 1:10
Maßangaben in mm, soweit nicht anders angegeben		



Motorantrieb ETOS®  
 ETOS S.D. 1800 doppelwandig  
 Maßzeichnung

Serialnummer	-
Materialnummer	101734790D
Blatt	1 / 1



## 5.2 MSENSE® DGA 3

### Abmessungen Gerät mit 285 mm Messrohlänge

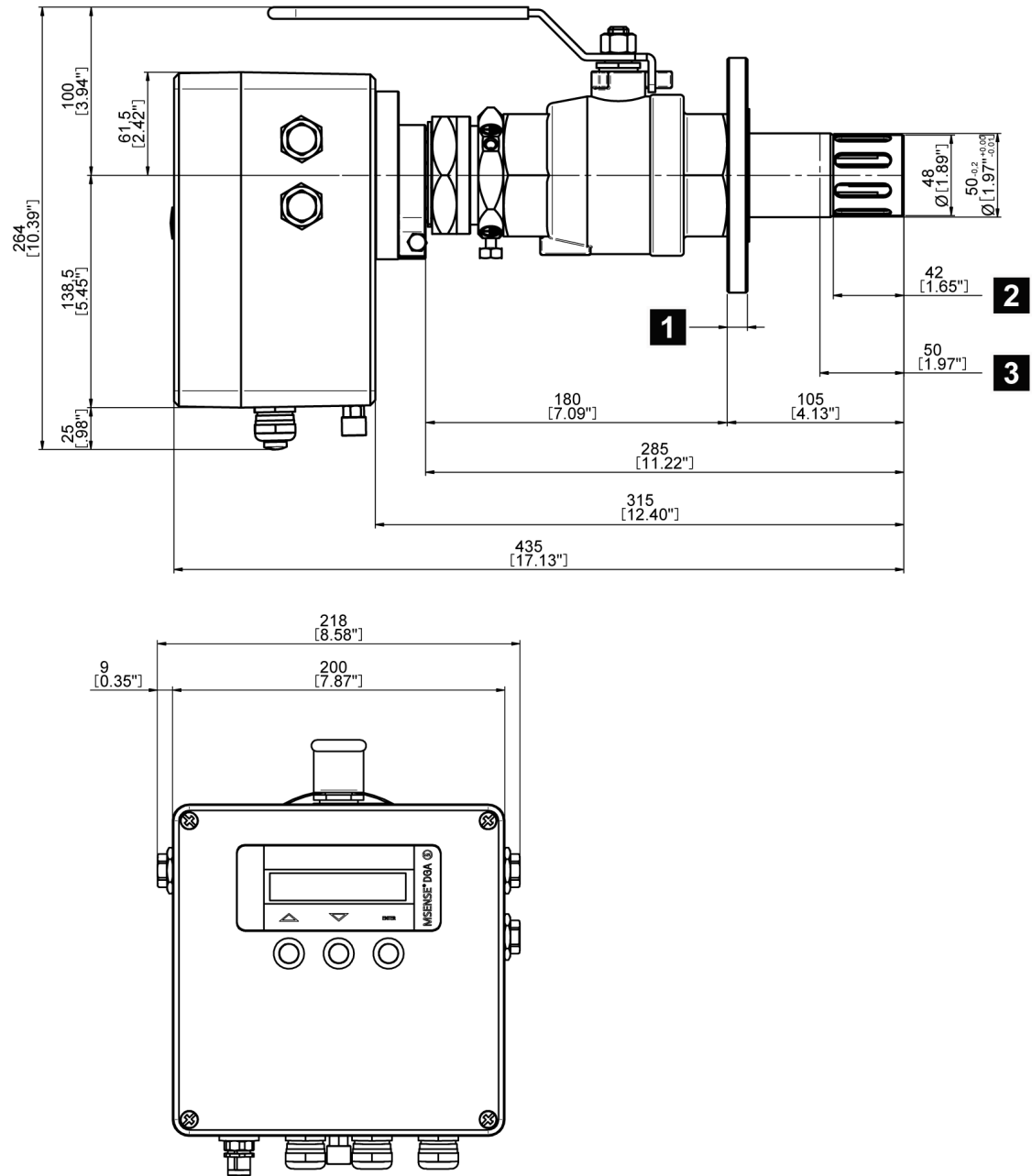


Abbildung 22: Abmessungen Gerät mit 285 mm Messrohr

1	Flansch siehe Tabelle [► Seite 49]
2	Mindesteintauchtiefe
3	Empfohlene Eintauchtiefe

## Abmessungen Gerät mit 507 mm Messrohlänge

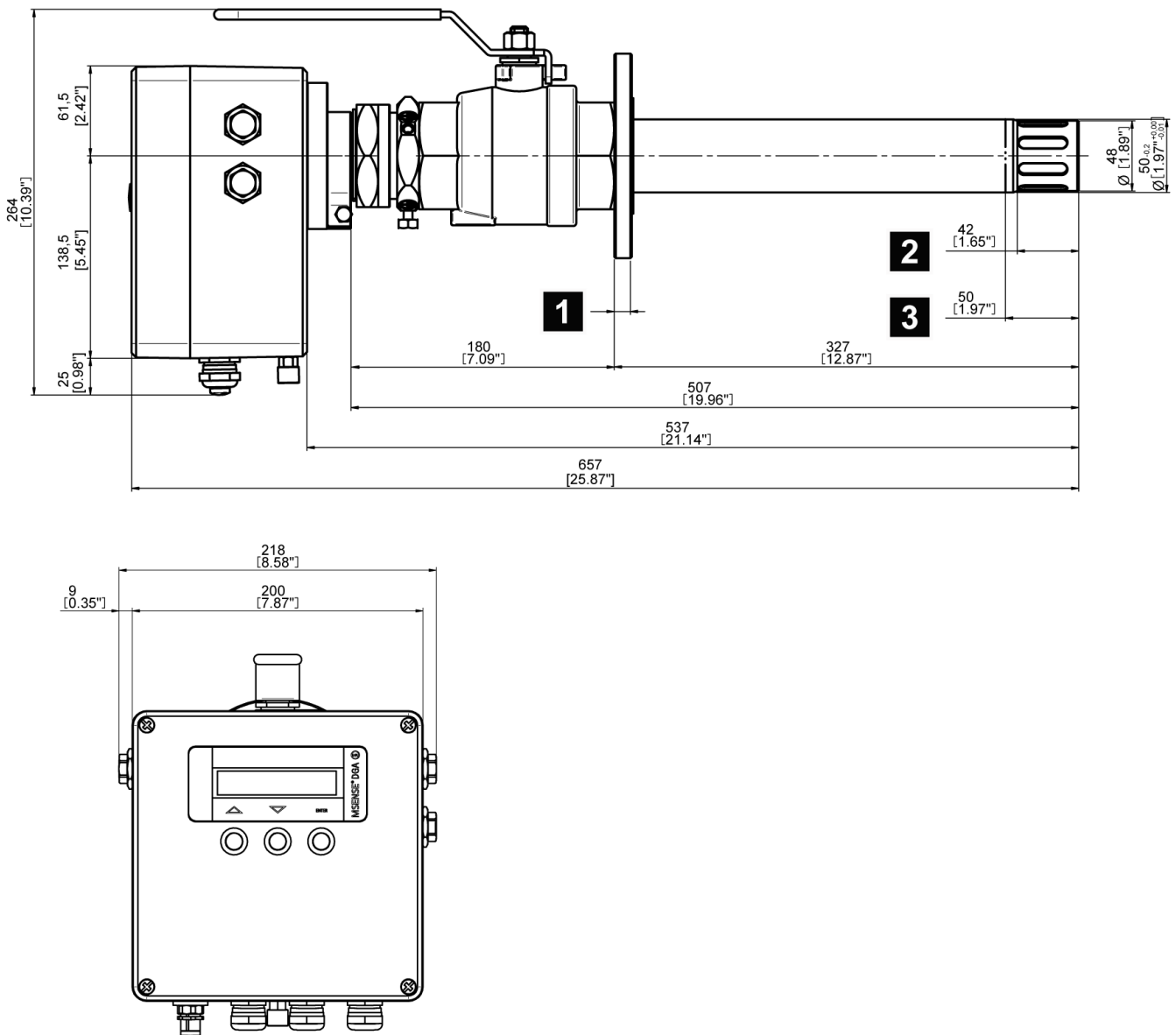


Abbildung 23: Abmessungen Gerät mit Messrohlänge 507mm

1	Flansch siehe Tabelle [▶ Seite 49]
2	Mindesteintauchtiefe
3	Empfohlene Eintauchtiefe



## Abmessungen Anschlussflansch

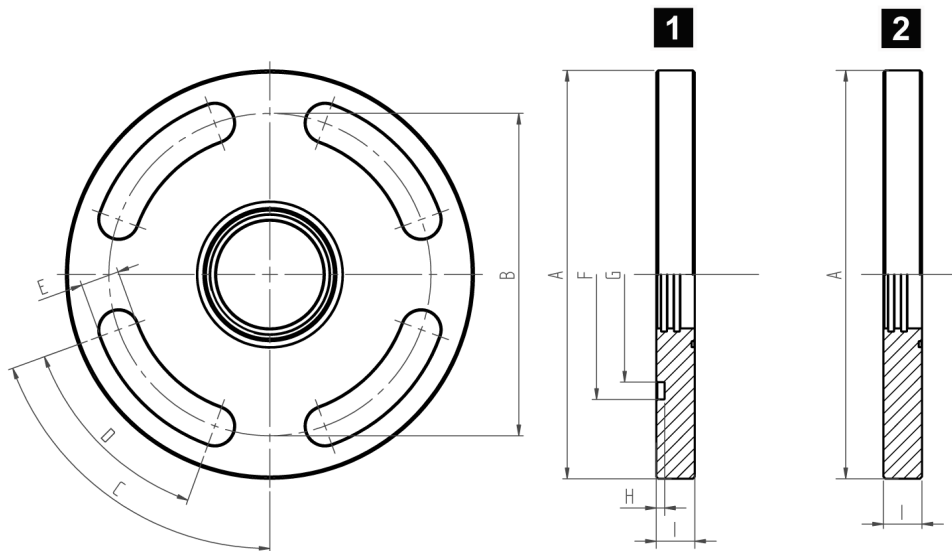


Abbildung 24: Flansch DN50 PN6; DN50 PN16

1	für O-Ring-Dichtung (im Lieferumfang)
2	für beliebige Dichtung (keine Dichtung im Lieferumfang)

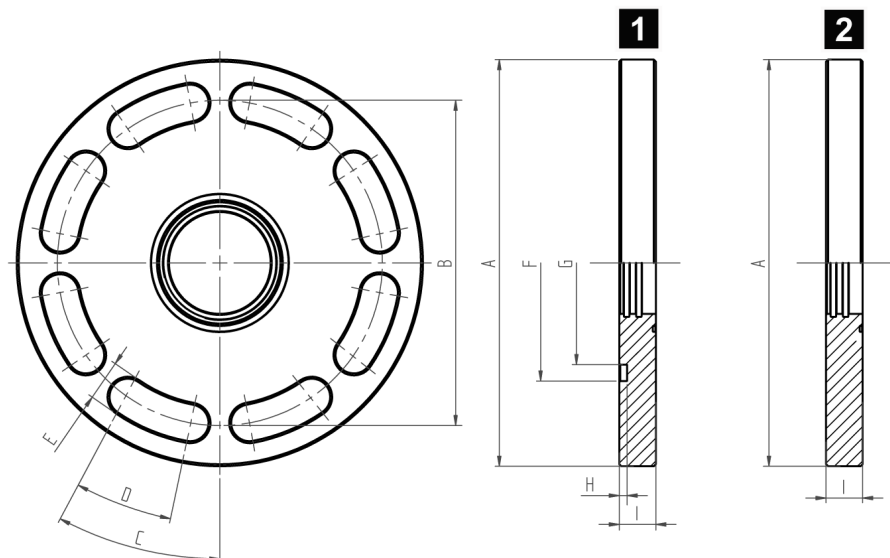


Abbildung 25: Flansch DN80 PN16

1	für O-Ring-Dichtung (im Lieferumfang)
2	für beliebige Dichtung (keine Dichtung im Lieferumfang)

## Maßtabelle Flansch

Flanschausführung	A mm [inch]	B mm [inch]	C	D	E mm [inch]	F mm [inch]	G mm [inch]
DN50 PN6	Ø140 [5.51"]	Ø110 [4.33"]	70°	4 x 50°	Ø13 [0.51"]	Ø81 [3.19"]	Ø65 [2.56"]
DN50 PN16	Ø165 [6.50"]	Ø125 [4.92"]	70°	4 x 50°	Ø18 [0.71"]	-	-
DN50 PN16	Ø165 [6.50"]	Ø125 [4.92"]	70°	4 x 50°	Ø18 [0.71"]	Ø81 [3.19"]	Ø65 [2.56"]
DN80 PN16	Ø200 [7.87"]	Ø160 [6.30"]	34,5°	8 x 24°	Ø18 [0.71"]	-	-
DN80 PN16	Ø200 [7.87"]	Ø160 [6.30"]	34,5°	8 x 24°	Ø18 [0.71"]	Ø116,2 [4.57"]	Ø100 [3.94"]

## Maßtabelle Dichtung

Flanschausführung	H mm [inch]	I mm [inch]	O-Ring-Dichtung (di) x (da) x (t) mm [inch]
DN50 PN6	3 [0.12"]	12 [0.47"]	O-Ring 67 [2.64"] x 79 [3.11"] x 4 [0.16"]
DN50 PN16	-	18 [0.71"]	für beliebige Dichtung (keine Dichtung im Lieferumfang)
DN50 PN16	3 [0.12"]	18 [0.71"]	O-Ring 67 [2.64"] x 79 [3.11"] x 4 [0.16"]
DN80 PN16	-	18 [0.71"]	für beliebige Dichtung (keine Dichtung im Lieferumfang)
DN80 PN16	3,9 [0.15"]	18 [0.71"]	O-Ring ID100 [3.94"] x Ø 6 [0.24"]

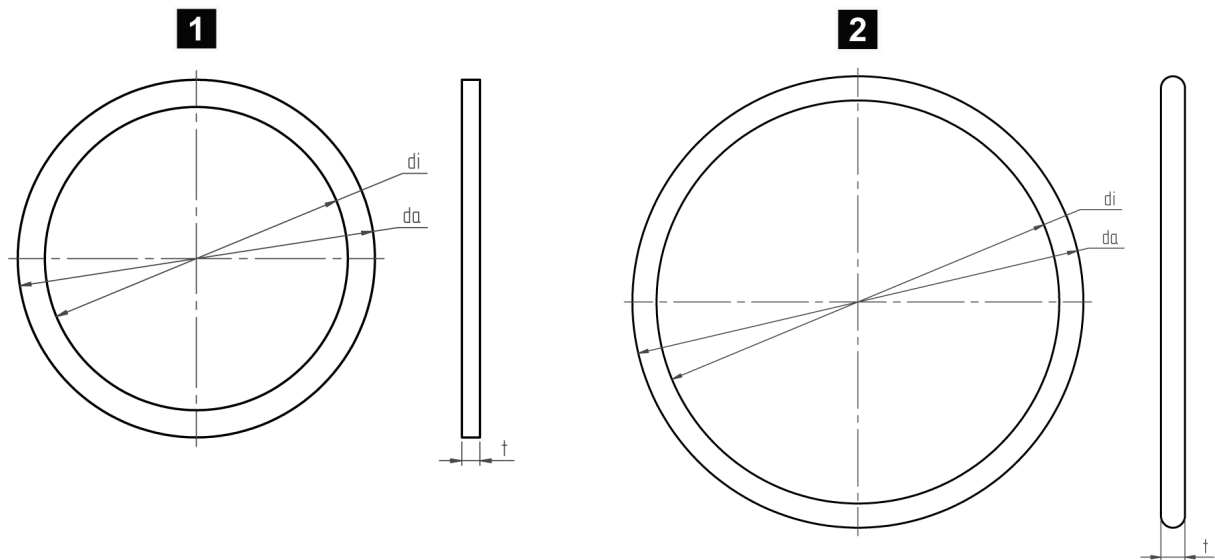


Abbildung 26: Flanschdichtungen

1	O-Ring-Dichtung für DN50/PN6/16
2	O-Ring für DN80/PN16

## 5.3 MSENSE® DGA 5

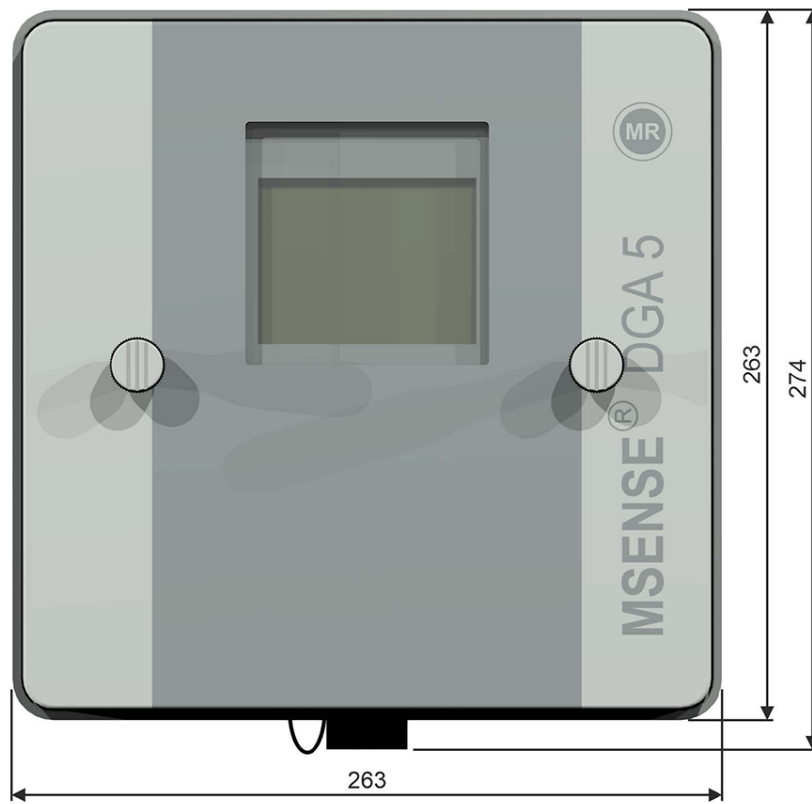


Abbildung 27: Abmessungen (Vorderansicht)

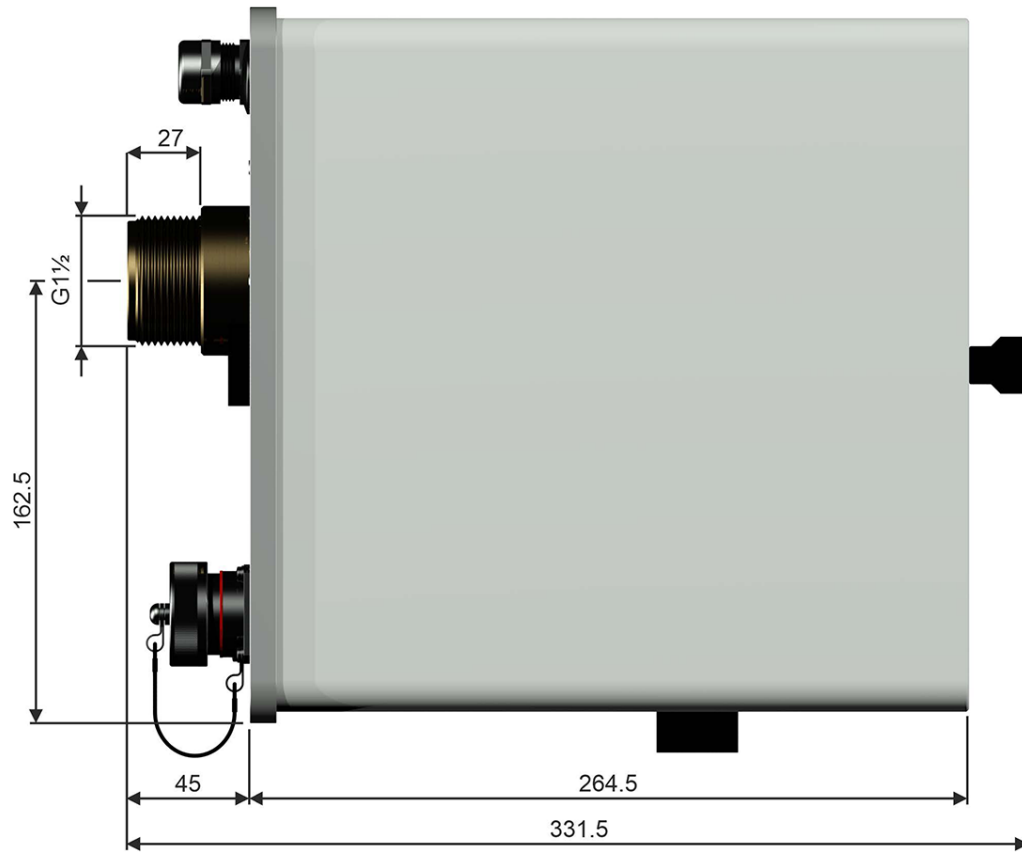


Abbildung 28: Abmessungen (Seitenansicht)

## 5.4 MSENSE® DGA 9

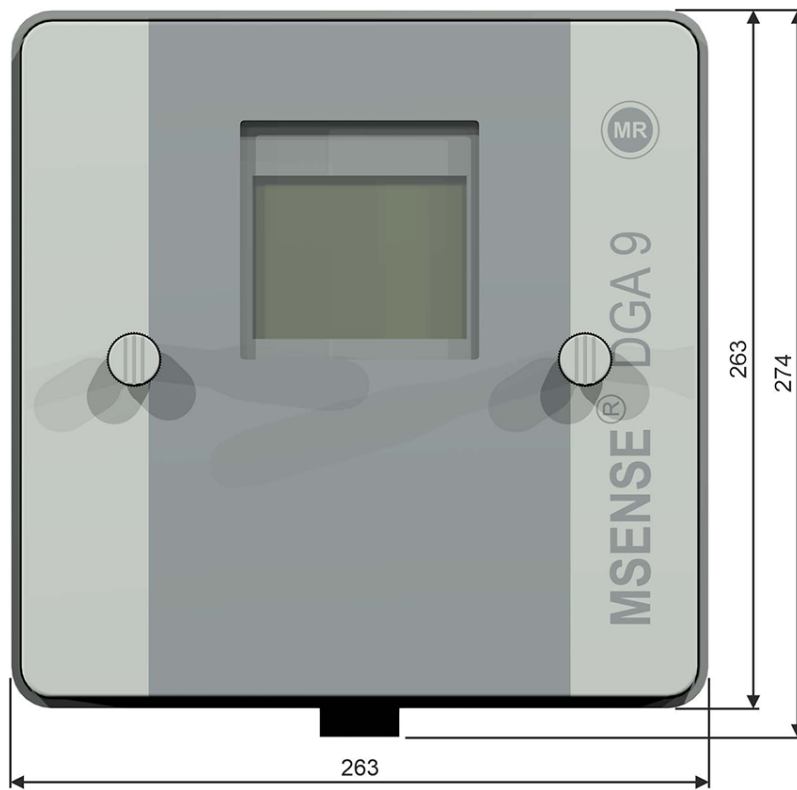


Abbildung 29: Abmessungen (Vorderansicht)

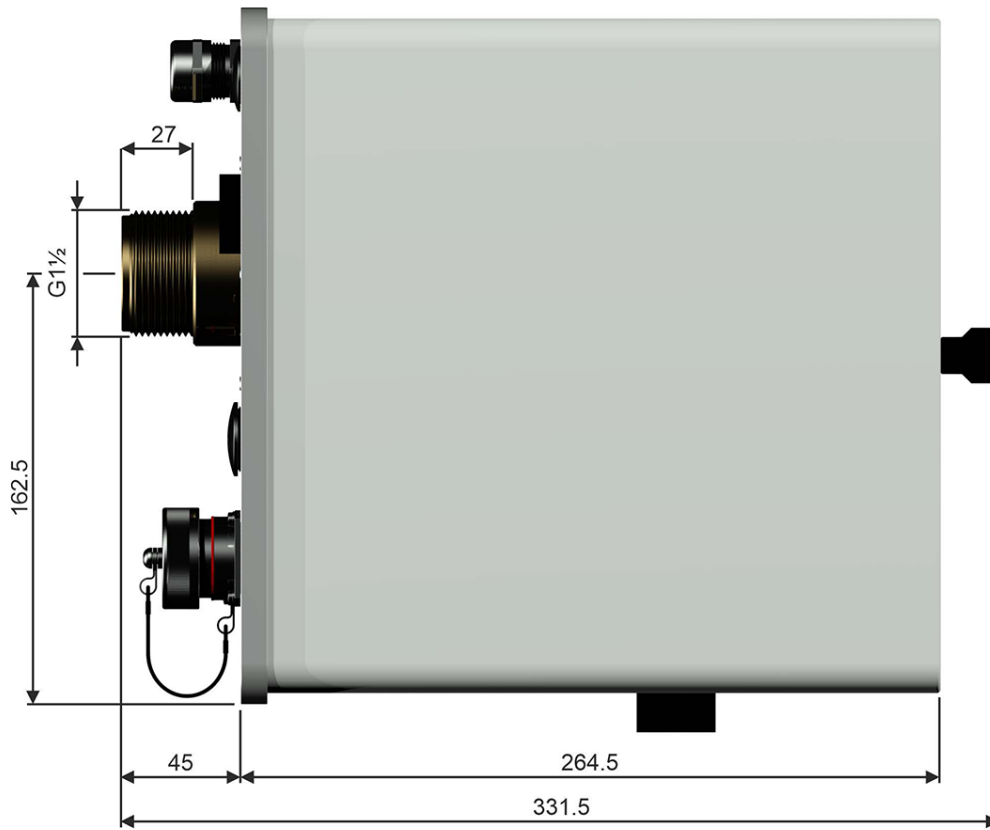


Abbildung 30: Abmessungen (Seitenansicht)

# Glossar

## DGA

Analyse der im Öl gelösten Gase (Dissolved Gas Analysis)

## GUI

Graphische Benutzeroberfläche (graphical user interface)

## HSR

Redundanzprotokoll nach IEC 62439-3 (High-availability Seamless Redundancy)

## MQTT

Message Queuing Telemetry Transport. Ein Netzwerkprotokoll für Machine-to-Machine-Kommunikation, das die Übertragung von ISM®-Daten in Form von Nachrichten zwischen Geräten ermöglicht.

## PRP

Redundanzprotokoll nach IEC 62439-3 (Parallel Redundancy Protocol)

## TESSA®

Transformer Data Enrichment Smart Solutions Applications

## TPLE

Transformer Personal Logic Editor







**Maschinenfabrik Reinhausen GmbH**

Falkensteinstrasse 8  
93059 Regensburg  
Germany  
+49 941 4090-0  
info@reinhausen.com  
[reinhausen.com](https://www.reinhausen.com)

Please note:  
The data in our publications may differ from the data of the devices delivered.  
We reserve the right to make changes without notice.  
7966081/11 DE - ETOS® Produktkatalog -  
07/23  
Maschinenfabrik Reinhausen GmbH 2023



THE POWER BEHIND POWER.