



Instrukcja eksploatacji TAPCON[®] 230 Expert. Regulator napięcia

7817454/07 PL



© Wszystkie prawa należą do firmy Maschinenfabrik Reinhausen.

Zabrania się przekazywania oraz powielania dokumentu, jak również wykorzystywania i udostępniania jego treści bez uzyskania na to wyraźnej zgody.

Naruszenie praw autorskich może skutkować koniecznością zapłaty odszkodowania. Wszelkie prawa do rejestracji patentów, wzorów użytkowych i zdobniczych zastrzeżone.

Po zamknięciu wydania niniejszej dokumentacji konieczne może okazać się wprowadzenie zmian w produkcie.

Zastrzegamy sobie wyraźne prawo do wprowadzania zmian parametrów technicznych, zmian konstrukcyjnych lub zmian dotyczących zakresu dostawy.

Zasadniczo obowiązują podane informacje oraz ustalenia dokonane przy realizacji danej oferty lub zlecenia.

Produkt jest dostarczany zgodnie ze specyfikacjami technicznymi MR, w oparciu o informacje przekazane przez klienta. Na kliencie spoczywa zapewnienie zgodności zamawianego produktu z jego przeznaczeniem.

Oryginalna instrukcja eksploatacji została sporządzona w języku niemieckim.

Spis treści

1 Wprowadzenie	5	6.4 Podłączanie urządzenia.....	35
1.1 Producent	5	6.4.1 Zalecenie dotyczące kabli.....	35
1.2 Kompletność	5	6.4.2 Kompatybilność elektromagnetyczna	36
1.3 Właściwe przechowywanie.....	5	6.4.3 Podłączanie przewodów do urządzeń peryferyjnych instalacji	38
1.4 Konwencje oznaczeń	6	6.4.4 Podłączanie magistrali CAN	38
1.4.1 System informowania o zagrożeniach	6	6.4.5 Podłączanie SCADA.....	40
1.4.2 System informacji.....	6	6.4.6 Wykonywanie okablowania do pomiaru napięcia / pomiaru prądu UI	44
1.4.3 Struktura instrukcji	6	6.4.7 Wykonywanie okablowania wejść analogowych AI.....	45
1.4.4 Konwencje typograficzne.....	7	6.4.8 Wykonanie okablowania wejść cyfrowych DI 16-110 V.....	45
2 Bezpieczeństwo	8	6.4.9 Wykonywanie okablowania wejść cyfrowych DI 16–220 V	46
2.1 Zastosowanie zgodne z przeznaczeniem	8	6.4.10 Wykonywanie okablowania wyjść cyfrowych DO.....	46
2.2 Zastosowanie niezgodne z przeznaczeniem.....	9	6.4.11 Wykonywanie okablowania szeregu styków przejściowych.....	46
2.3 Podstawowe zasady bezpieczeństwa	9	6.4.12 Zasilanie elektryczne i uziemienie	46
2.4 Kwalifikacje personelu	11	6.5 Przeprowadzanie kontroli.....	49
2.5 Środki ochrony osobistej	11	7 Pierwsze kroki	50
3 Bezpieczeństwo IT	13	7.1 Nawiązywanie połączenia z wizualizacją.....	50
3.1 Informacje ogólne	13	7.2 Ustawianie języka	51
3.2 Eksploatacja	13	7.3 Pobieranie instrukcji eksploatacji	52
3.3 Uruchomienie	13	8 Uruchomienie	53
3.4 Interfejsy komunikacyjne	14	8.1 Asystent uruchomienia	53
3.5 Standardy szyfrowania.....	14	8.2 Kontrole działania.....	53
4 Opis produktu	15	8.2.1 Kontrola wartości pomiarowych i stanu wejść i wyjść cyfrowych.....	54
4.1 Zakres dostawy.....	15	8.2.2 Kontrola funkcji regulacji urządzenia	54
4.2 Opis działania regulacji napięcia.....	15	8.2.3 Kontrola trybu równoległego	55
4.3 Właściwości	16	9 Eksploatacja	59
4.4 Tryby pracy	17	9.1 System	59
4.5 Budowa	18	9.1.1 Ogólne	59
4.5.1 Wyświetlacz, elementy obsługowe i interfejs czółowy	18	9.1.2 Konfiguracja sieci	60
4.5.2 Diody LED	19	9.1.3 Ustawianie czasu urządzenia	62
4.5.3 Przyłącza i bezpieczniki	20	9.1.4 Ustawianie wygaszacza ekranu	62
4.5.4 Tabliczka znamionowa.....	21	9.1.5 Konfiguracja Syslog	63
4.5.5 Oznaczenia bezpieczeństwa.....	21	9.1.6 SCADA	64
4.5.6 Schemat połączeń i śruba uziemiająca	22	9.1.7 Łączenie sygnałów i zdarzeń	68
4.5.7 Wizualizacja	22	9.1.8 Konfiguracja wejść analogowych.....	71
5 Opakowanie, transport i przechowywanie	27	9.1.9 Konfiguracja wejść i wyjść cyfrowych.....	73
5.1 Przydatność i budowa	27	9.1.10 Zarządzanie zdarzeniem	74
5.2 Oznaczenia.....	27	9.1.11 Zarządzanie użytkownikami.....	75
5.3 Transport, odbiór i postępowanie z przesyłkami	27	9.1.12 Sprzęt	78
5.4 Przechowywanie przesyłek	28	9.1.13 Oprogramowanie.....	78
6 Montaż	29	9.1.14 Menedżer importu/eksportu	79
6.1 Przygotowanie	29		
6.2 Minimalne odstępstwa	29		
6.3 Warianty montażu.....	30		
6.3.1 Montaż tablicy sterowniczej	30		
6.3.2 Montaż na ścianie z obudową (opcjonalnie)	32		

9.2 Sieć.....	81	13.14 Schematy połączeń	139
9.2.1 Dane przekładnika	81	TAPCON® 230 Expert (DI 16-110 V)	140
9.2.2 Monitorowanie napięcia	86	TAPCON® 230 Expert (DI 16-220 V).....	143
9.2.3 Monitorowanie prądu	88		
9.2.4 Monitorowanie mocy	89	Słownik.....	146
9.2.5 Monitorowanie przepływu mocy	90		
9.2.6 Retrofit TAPCON® 2xx	91		
9.3 Regulator podobciążeniowego przełącznika			
zaczepów	93		
9.3.1 Regulacja napięcia	93		
9.3.2 Kompensacja linii.....	100		
9.3.3 Działanie równoległe.....	102		
9.3.4 Monitorowanie szerokości pasma U.....	109		
9.4 Podobciążeniowy przełącznik zacze­pów.....	111		
9.4.1 Monitorowanie pozycji zacze­pu	111		
9.4.2 Metoda rejestracji pozycji zacze­pu	111		
9.4.3 Przebieg do zacze­pu docelowego.....	113		
9.4.4 Informacje dotyczące			
podobciążeniowego przełącznika			
zacze­pów	113		
9.5 Napęd silnikowy i szafa sterownicza	114		
9.5.1 Sterowanie napędu silnikowego	114		
10 Konserwacja i utrzymanie	117		
10.1 Czyszczenie urządzenia	117		
10.2 Aktualizacja oprogramowania aplikacji	117		
10.2.1 Kopiowanie oprogramowania aplikacji			
na komputer	117		
10.2.2 Nawiązywanie połączenia z wizualizacją ...	118		
10.2.3 Aktualizacja oprogramowania aplikacji	119		
11 Usuwanie usterek	121		
11.1 Zakłócenia ogólne	121		
11.2 Brak regulacji w trybie pracy AUTO	121		
11.3 Niezamierzone przełączenie zacze­pów	122		
11.4 Interfejs człowiek-maszyna.....	122		
11.5 Nieprawidłowe wartości pomiarowe	123		
11.6 Zakłócenia działania równoległego	123		
11.7 Nieprawidłowa rejestracja pozycji zacze­pu	124		
11.8 Inne zakłócenia.....	125		
12 Utylizacja	126		
13 Parametry techniczne	127		
13.1 Wskaźniki	127		
13.2 Materiały	127		
13.3 Wymiary.....	127		
13.4 Zasilanie elektryczne.....	127		
13.5 Pomiar napięcia i pomiar prądu.....	128		
13.6 Centralna jednostka obliczeniowa	129		
13.7 Wejścia cyfrowe.....	131		
13.8 Wyjścia cyfrowe.....	132		
13.9 Wejścia analogowe.....	133		
13.10 Interfejsy komunikacyjne	134		
13.11 Rejestracja pozycji zacze­pu / szereg styków			
przejściowych	136		
13.12 Warunki otoczenia	136		
13.13 Normy i wytyczne	137		

1 Wprowadzenie

Niniejsza dokumentacja techniczna zawiera szczegółowe opisy umożliwiające bezpieczne i prawidłowe zainstalowanie, podłączenie, uruchomienie i nadzorowanie produktu.

Dokumentacja zawiera również zasady bezpieczeństwa oraz ogólne wskazówki na temat produktu.

Niniejsza dokumentacja techniczna jest skierowana wyłącznie do upoważnionego wykwalifikowanego personelu, który przeszedł specjalne szkolenie.

1.1 Producent

Maschinenfabrik Reinhausen GmbH
Falkensteinstrasse 8
93059 Regensburg
Deutschland
+49 941 4090-0
sales@reinhausen.com
reinhausen.com

Portal klienta MR Reinhausen: <https://portal.reinhausen.com>

W razie potrzeby pod tym adresem można uzyskać dalsze informacje na temat produktu oraz dodatkowe egzemplarze dokumentacji technicznej.

1.2 Kompletność

Niniejsza dokumentacja techniczna jest kompletna tylko w połączeniu z następującymi dokumentami współobowiązującymi:

- Schematy połączeń
- Instrukcja eksploatacji
 - Dostępna do pobrania na urządzeniu
 - Dostępna do pobrania na stronie www.reinhausen.com
 - Dostępna do pobrania w portalu klienta MR <https://portal.reinhausen.com>

1.3 Właściwe przechowywanie

Niniejszą dokumentację techniczną oraz wszystkie dokumenty współobowiązujące należy przechowywać zawsze w łatwo dostępnym miejscu. Należy pobrać instrukcję eksploatacji z urządzenia. Instrukcja eksploatacji znajduje się dodatkowo na stronie głównej Maschinenfabrik Reinhausen GmbH lub na portalu klienta MR.

1.4 Konwencje oznaczeń

1.4.1 System informowania o zagrożeniach

Zastosowane w niniejszej dokumentacji technicznej ostrzeżenia mają następujący wygląd.

1.4.1.1 Ostrzeżenie dotyczące rozdziału

Ostrzeżenia dotyczące punktów odnoszą się do całych rozdziałów lub punktów, podpunktów lub kilku paragrafów w niniejszej dokumentacji technicznej. Ostrzeżenia dotyczące punktów mają następującą strukturę:

▲ OSTRZEŻENIE



Rodzaj niebezpieczeństwa!

Źródło i konsekwencje niebezpieczeństwa.

- > Działanie
- > Działanie

1.4.1.2 Ostrzeżenie wycinkowe

Ostrzeżenia wycinkowe odnoszą się do określonej części punktu. Ostrzeżenia te dotyczą mniejszych jednostek informacyjnych niż ostrzeżenia punktowe. Ostrzeżenia wycinkowe są zbudowane według następującego wzoru:

▲ NIEBEZPIECZEŃSTWO! Czynność niezbędna do uniknięcia niebezpiecznej sytuacji.

1.4.1.3 Hasła w ostrzeżeniach

Hasło ostrzegawcze	Znaczenie
NIEBEZPIECZEŃSTWO	Oznacza niebezpieczną sytuację, która spowoduje śmierć lub ciężkie obrażenia, jeśli się jej nie uniknie.
OSTRZEŻENIE	Oznacza niebezpieczną sytuację, która może spowodować śmierć lub ciężkie obrażenia, jeśli się jej nie uniknie.
PRZESTROGA	Oznacza niebezpieczną sytuację, która może spowodować obrażenia, jeśli się jej nie uniknie.
UWAGA	Oznacza działania w celu uniknięcia szkód materialnych.

Tabela 1: Hasła w ostrzeżeniach

1.4.2 System informacji

Informacje mają na celu uproszczenie konkretnych procedur i zapewnienie ich lepszego zrozumienia. W niniejszej dokumentacji technicznej są one wyróżnione w następujący sposób:



Ważne informacje.

1.4.3 Struktura instrukcji

Niniejsza dokumentacja techniczna zawiera instrukcje jedno- i wieloetapowe.

Instrukcje jednoetapowe

Instrukcje składające się tylko z jednego etapu procesu mają następującą strukturę:

Cel czynności

- ✓ Wymagania (opcjonalnie).
- > Etap 1 z 1.
 - » Wynik etapu (opcjonalnie).
 - » Wynik czynności (opcjonalnie).

Instrukcje wieloetapowe

Instrukcje zawierające kilka etapów procesu mają następującą strukturę:

Cel czynności

- ✓ Wymagania (opcjonalnie).
- 1. Etap 1.
 - » Wynik etapu (opcjonalnie).
- 2. Etap 2.
 - » Wynik etapu (opcjonalnie).
 - » Wynik czynności (opcjonalnie).

1.4.4 Konwencje typograficzne

Styl	Zastosowanie	Przykład
WERSALIKI	Elementy obsługowe, przełączniki	On/Off
[nawiasy]	Klawiatura komputera	[Ctrl] + [Alt]
wytłuszczony	Elementy obsługowe oprogramowania	Naciśnij przycisk ekranowy Dalej
...>...>...	Ścieżki menu	Parametry > Parametry regulacyjne
kursywa	Komunikaty systemowe, komunikaty błędów, sygnały	Zadziałał alarm <i>Monitorowanie działania</i>
[▶ liczba stron]	Odnośnik	[▶ strona 41].
Podkreślenie kropkami.....	Wpis do słownika, skróty, definicje itp.	<u>Wpis do</u>

Tabela 2: Style zastosowane w niniejszym dokumencie

2 Bezpieczeństwo

- Należy przeczytać niniejszą dokumentację techniczną, aby poznać produkt.
- Niniejsza dokumentacja techniczna jest elementem produktu.
- Należy przeczytać wskazówki bezpieczeństwa zawarte w tym rozdziale i ich przestrzegać.
- Aby uniknąć zagrożeń związanych z funkcjonowaniem, należy przeczytać wskazówki ostrzegawcze podane w niniejszej dokumentacji technicznej i ich przestrzegać.
- Produkt jest wykonany zgodnie ze stanem techniki. Mimo to w przypadku użytkowania niezgodnego z przeznaczeniem mogą wystąpić zagrożenia dla zdrowia i życia użytkownika lub uszkodzenia produktu oraz innych dóbr materialnych.

2.1 Zastosowanie zgodne z przeznaczeniem

Urządzenie służy do utrzymywania stałego napięcia wyjściowego transformatora z podobciążeniowym przełącznikiem zaczepów. Produkt jest przewidziany do użytku wyłącznie w stacjonarnych dużych instalacjach i urządzeniach elektroenergetycznych.

W przypadku użytkowania produktu zgodnie z przeznaczeniem i zgodnie z warunkami określonymi w niniejszej dokumentacji technicznej oraz z uwzględnieniem ostrzeżeń umieszczonych w niniejszej dokumentacji technicznej i na produkcie nie stanowi on źródła niebezpieczeństwa dla osób, dóbr materialnych ani środowiska. Powyższa zasada obowiązuje w całym cyklu życia urządzenia: od dostawy, przez montaż i eksploatację, po demontaż i utylizację.

Zastosowanie zgodne z przeznaczeniem obejmuje stosowanie się do następujących zasad:

- Obowiązującą normę dla produktu oraz rok wydania można znaleźć na tabliczce znamionowej.
- Produktu należy używać zgodnie z niniejszą dokumentacją techniczną, uzgodnionymi warunkami dostawy i parametrami technicznymi.
- Tylko wykwalifikowany personel może wykonywać jakiegokolwiek wymagane prace.
- Dołączone przyrządy i narzędzia specjalne należy stosować wyłącznie do przewidzianego celu oraz zgodnie z niniejszą dokumentacją techniczną.
- Produkt należy użytkować wyłącznie w obszarach przemysłowych.
- Należy przestrzegać podanych w niniejszej dokumentacji technicznej wskazówek dotyczących kompatybilności elektromagnetycznej oraz parametrów technicznych.
- Produkt jest przeznaczony do zabudowy. Należy zagwarantować realizację wszystkich środków przeciwpożarowych oraz ochrony przed porażeniem prądem elektrycznym.
- Należy zapewnić odporność na działanie czynników mechanicznych.

2.2 Zastosowanie niezgodne z przeznaczeniem

Za zastosowanie niezgodne z przeznaczeniem uznaje się sytuacje, gdy produkt jest używany w inny sposób, niż opisano w punkcie Zastosowanie zgodne z przeznaczeniem. Ponadto należy przestrzegać następujących zasad:

- Produkt nie jest urządzeniem ochronnym. Nie stosować do celów związanych z bezpieczeństwem.
- Nie używać produktu w obszarach zagrożonych wybuchem.

2.3 Podstawowe zasady bezpieczeństwa

Aby uniknąć wypadków, usterek i awarii oraz niedopuszczalnego wpływu na środowisko, osoby odpowiedzialne za transport, montaż, eksploatację, utrzymanie ruchu i utylizację produktu lub elementów produktu muszą spełnić następujące warunki:

Sprzęt ochrony indywidualnej

Luźno noszona lub nieodpowiednia odzież zwiększa niebezpieczeństwo zaczepienia lub nawinięcia na części obrotowe oraz niebezpieczeństwo zaczepienia się na wystających częściach. Powoduje to niebezpieczeństwo dla zdrowia i życia.

- Podczas wykonywania danej czynności nosić sprzęt ochrony indywidualnej, przykładowo kask, ochronne obuwie robocze, itd.
- Nigdy nie nosić uszkodzonego sprzętu ochrony indywidualnej.
- Nigdy nie nosić pierścionków, łańcuszków ani innej biżuterii.
- W przypadku długich włosów nosić siatkę.

Obszar roboczy

Nieuporządkowane i słabo oświetlone obszary robocze mogą być przyczyną wypadków.

- Należy dbać o czystość i porządek w obszarze roboczym.
- Upewnić się, że obszar roboczy jest dobrze oświetlony.
- Przestrzegać właściwych, obowiązujących w danym kraju przepisów dotyczących zapobiegania wypadkom.

Praca w trakcie eksploatacji

Produkt wolno eksploatować wyłącznie w nienagannym i sprawnym stanie. W przeciwnym razie występuje niebezpieczeństwo dla zdrowia i życia.

- Regularnie sprawdzać działanie zabezpieczeń.
- Przestrzegać zakresu prac przeglądowych i konserwacyjnych oraz okresów przeglądów opisanych w niniejszej dokumentacji technicznej.

Niewidoczne promieniowanie laserowe

Spoglądanie bezpośrednio w strumień lub w odbicie strumienia laserowego może prowadzić do uszkodzenia oczu. Strumień wydostaje się z przyłączy optycznych lub na końcówce podłączonych do nich światłowodów w podzespołach. W tym zakresie należy przeczytać również rozdział „Parametry techniczne” [► Sekcja 13, Strona 127].

- Nigdy nie spoglądać bezpośrednio w strumień lub w odbicie strumienia laserowego.
- Nigdy nie spoglądać w strumień przy użyciu instrumentów optycznych, takich jak np. lupa lub mikroskop.
- W przypadku, gdy promieniowanie laserowe trafi w oko, świadomie zamknąć oczy i niezwłocznie usunąć głowę z obszaru strumienia.

Korzystanie z przekładników prądowych

Podczas korzystania z przekładnika prądowego z otwartym obwodem prądu wtórnego mogą występować niebezpiecznie wysokie napięcia. Może to prowadzić do obrażeń ciała i szkód materialnych.

- Nigdy nie korzystać z przekładników prądowych z otwartym obwodem prądu wtórnego — z tego względu należy zewrzeć przekładnik prądowy.
- Przestrzegać wskazówek zawartych w instrukcji eksploatacji przekładnika prądowego.

Obchodzenie się z komponentami elektrycznymi

Komponenty elektryczne mogą zostać uszkodzone przez wyładowania elektrostatyczne.

- Nigdy nie należy dotykać komponentów elektrycznych podczas uruchamiania, eksploatacji czy prac konserwacyjnych.
- Poprzez podjęcie odpowiednich środków (np. osłony) zapewnić, aby komponenty nie mogły zostać dotknięte przez personel.
- Nosić odpowiedni sprzęt ochrony indywidualnej.

Ochrona przeciwpożarowa

Wysoce łatwopalne lub wybuchowe gazy, opary i pyły mogą spowodować poważne wybuchy i pożar.

- Nie instalować ani nie użytkować produktu w obszarach, w których występuje ryzyko wybuchu.

Oznaczenia bezpieczeństwa

Plakietki ze znakami ostrzegawczymi oraz informacjami dotyczącymi bezpieczeństwa stanowią oznaczenia bezpieczeństwa produktu. Są one istotnym aspektem koncepcji bezpieczeństwa.

- Przestrzegać wszystkich znajdujących się na produkcie oznaczeń bezpieczeństwa.
- Upewnić się, że wszystkich znajdujące się na produkcie oznaczenia bezpieczeństwa są nienaruszone i czytelne.
- W razie uszkodzenia lub braku oznaczeń bezpieczeństwa należy zastąpić je nowymi oznaczeniami.

Warunki otoczenia

W celu zagwarantowania niezawodnej i bezpiecznej obsługi produkt powinien być obsługiwany wyłącznie w warunkach otoczenia podanych w parametrach technicznych.

- Przestrzegać określonych warunków eksploatacyjnych i wymagań dotyczących miejsca montażu.

Modyfikacje i przeróbki

Niedozwolone lub niewłaściwe modyfikacje produktu mogą powodować obrażenia ciała, szkody materialne oraz zakłócenia działania

- Produkt wolno modyfikować wyłącznie w porozumieniu z firmą Maschinenfabrik Reinhausen GmbH.

Części zamienne

Korzystanie z części zamiennych niezatwierdzonych przez firmę Maschinenfabrik Reinhausen GmbH może prowadzić do powstania obrażeń ciała, strat materialnych i zakłóceń działania produktu.

- Stosować wyłącznie części zamienne dopuszczone przez Maschinenfabrik Reinhausen GmbH.
- Skontaktować się z firmą Maschinenfabrik Reinhausen GmbH.

2.4 Kwalifikacje personelu

Osoba odpowiedzialna za montaż, rozruch, obsługę, konserwację i kontrolę powinna się upewnić, że personel posiada wystarczające kwalifikacje.

Wykwalifikowany elektryk

Wykwalifikowany elektryk posiada kwalifikacje techniczne i w związku z tym dysponuje wymaganą wiedzą i doświadczeniem oraz zna właściwe normy i przepisy. Ponadto wykwalifikowany elektryk:

- Potrafi samodzielnie identyfikować potencjalne niebezpieczeństwa oraz ich unikać.
- Potrafi wykonywać prace przy układach elektrycznych.
- Odbił przeszkolenie dotyczące środowiska pracy, w którym pracuje.
- Musi spełniać wymagania określonych przepisów prawnych w zakresie zapobiegania wypadkom.

Osoby przeszkolone w zakresie obsługi urządzeń elektrycznych

Osoba przeszkolona w zakresie obsługi urządzeń elektrycznych otrzymuje od wykwalifikowanego elektryka instrukcje i wytyczne dotyczące wykonywanych zadań oraz potencjalnych niebezpieczeństw w przypadku nieprawidłowej obsługi i nieodpowiednich zabezpieczeń oraz środków bezpieczeństwa. Osoba przeszkolona w zakresie obsługi urządzeń elektrycznych pracuje wyłącznie zgodnie z wytycznymi i pod nadzorem wykwalifikowanego elektryka.

Operator

Operator użytkuje oraz obsługuje produkt zgodnie z niniejszą dokumentacją techniczną. Firma użytkująca zapewnia operatorowi instrukcje i szkolenie dotyczące określonych zadań oraz związanych z nimi potencjalnych niebezpieczeństw wynikających z niewłaściwej obsługi.

Serwis techniczny

Zdecydowanie zaleca się zlecenie wykonywania konserwacji, napraw oraz montażu dodatkowych części naszemu serwisowi technicznemu. Zapewnia to prawidłowe wykonanie wszystkich prac. Jeżeli prace konserwacyjne nie będą wykonywane przez nasz serwis techniczny, należy zapewnić, aby personel wykonujący te czynności był odpowiednio przeszkolony i upoważniony przez Maschinenfabrik Reinhausen GmbH.

Upoważniony personel

Upoważniony personel odbywa organizowane przez firmę Maschinenfabrik Reinhausen GmbH szkolenie dotyczące przeprowadzania specjalnych prac konserwacyjnych.

2.5 Środki ochrony osobistej

Podczas pracy należy nosić sprzęt ochrony indywidualnej, aby zminimalizować zagrożenia dla zdrowia.

- Podczas pracy zawsze nosić sprzęt ochrony indywidualnej niezbędny do danej czynności.
- Nigdy nie używać uszkodzonego sprzętu ochrony indywidualnej.
- Stosować się do informacji o konieczności stosowania sprzętu ochrony indywidualnej umieszczonych w strefie pracy.

Odzież robocza	Odzież robocza przylegająca do ciała, o niewielkiej odporności na rozerwanie, z wąskimi rękawami i bez odstających elementów. Służy głównie do ochrony przed chwyceniem przez ruchome elementy maszyny.
Obuwie ochronne	Do ochrony przed spadającymi ciężkimi elementami oraz poślizgnięciem się na śliskim podłożu.
Okulary ochronne	Do ochrony oczu przed latającymi elementami oraz pryskającymi cieczami.
Przeciwodpryskowa osłona twarzy	Do ochrony twarzy przed rozproszonymi elementami oraz odpryskami cieczy lub innymi niebezpiecznymi substancjami.
Kask ochronny	Do ochrony przed spadającym lub latającymi elementami i materiałami.
Ochrona słuchu	Do ochrony przed uszkodzeniem słuchu.
Rękawice ochronne	Do ochrony przed zagrożeniami mechanicznymi, termicznymi i elektrycznymi.

Tabela 3: Sprzęt ochrony indywidualnej

3 Bezpieczeństwo IT

Należy przestrzegać poniższych zaleceń dotyczących bezpiecznej eksploatacji produktu.

3.1 Informacje ogólne

- Należy zapewnić, aby dostęp do urządzenia miały tylko osoby upoważnione.
- Urządzenia można używać wyłącznie w obrębie elektronicznej strefy bezpieczeństwa (ESP — electronic security perimeter). Nie podłączać urządzenia w stanie niezabezpieczonym do Internetu. Stosować mechanizmy pionowej i poziomej segmentacji sieci oraz bramek bezpieczeństwa (zapór sieciowych) w punktach łączących.
- Upewnić się, że urządzenie będzie obsługiwane wyłącznie przez przeszkolonych pracowników, którzy są świadomi wymogów bezpieczeństwa IT.
- Regularnie sprawdzać, czy dla urządzenia są dostępne aktualizacje oprogramowania, i je wykonywać.

3.2 Eksploatacja

Podczas eksploatacji urządzenia należy przestrzegać następujących zaleceń:

- W regularnych odstępach czasu zmieniać hasło.
- W regularnych odstępach czasu eksportować dziennik zabezpieczeń [► Sekcja 9.1.14.1, Strona 79].
- W regularnych odstępach sprawdzać pliki dziennika pod kątem nieuprawnionych dostępu do systemu i innych zdarzeń związanych z bezpieczeństwem.

3.3 Uruchomienie

Podczas uruchamiania urządzenia należy przestrzegać następujących zaleceń:

- Identyfikatory użytkowników powinny być jednoznaczne i możliwe do przyporządkowania. Nie używać funkcji „Konto grupowe” ani „Automatyczne logowanie”.
- Aktywować funkcję „Automatyczne wylogowanie” [► Sekcja 9.1.1.2, Strona 59].
- Ograniczyć uprawnienia poszczególnych grup użytkowników na tyle, na ile jest to możliwe, aby uniknąć błędów podczas działań operacyjnych. Użytkownik korzystający z roli „Operator” nie powinien przykładowo mieć możliwości zmiany ustawień urządzenia, lecz jedynie wykonywania działań operacyjnych.
- Usunąć lub dezaktywować wstępnie zainstalowany identyfikator użytkownika „admin”. W tym celu najpierw utworzyć nowy identyfikator użytkownika z rolą „Administrator”. Umożliwi on usunięcie lub dezaktywację wstępnie zainstalowanego konta „admin”.
- Dezaktywować dostęp użytkownika do serwisu [► Sekcja 9.1.1.3, Strona 60].
- Aktywować szyfrowanie SSL/TLS [► Strona 61], dzięki czemu dostęp do urządzenia będzie możliwy wyłącznie przy użyciu protokołu SSL/TLS. Oprócz szyfrowania komunikacji protokół ten zapewnia również sprawdzanie autentyczności serwera.

- W miarę możliwości używać wersji TLS 1.2 lub wyższej.
- Włączyć urządzenie w infrastrukturę klucza publicznego. W tym celu w razie potrzeby utworzyć własne certyfikaty SSL i je zaimportować.
- Połączyć urządzenie z centralnym serwerem dziennika, korzystając z interfejsu Syslog [► Sekcja 9.1.5, Strona 63].

3.4 Interfejsy komunikacyjne

Interfejs	Protokół	Port	Opis
X2	TCP	102	IEC 61850
X2	TCP	502	Modbus ¹
X2	TCP	20000	DNP3 ¹
X2	TCP	2404	IEC 60870-5-104 ¹
X3	TCP	80	HTTP do wizualizacji sieciowej ²
X3	TCP	443	HTTPS do wizualizacji sieciowej
X3	TCP	22	Serwer SSH ³
X4	-	-	Interfejs szeregowy (SCADA)
X5	-	-	Interfejs szeregowy (SCADA)

Tabela 4: Interfejsy i otwarte porty

3.5 Standardy szyfrowania

Urządzenie obsługuje następujące wersje TLS:

- TLS 1.0
- TLS 1.1
- TLS 1.2

Na potrzeby ustanowienia połączenia zabezpieczonego szyfrowaniem TLS urządzenie korzysta z następujących zestawów szyfrów:

	Wymiana kluczy	Autoryzacja		Szyfrowanie	Długość klucza	Tryb pracy	Funkcja haszująca
TLS	ECDHE	RSA	WITH	AES	128	CBC	SHA
	DHE						SHA265
	ECDHE	ECDSA				GCM	SHA256
	ECDH					CBC	SHA
	RSA				GCM	SHA256	
				256		GCM	SHA384

Tabela 5: Zestaw szyfrów

Do zapisywania haseł urządzenie wykorzystuje funkcję haszującą SHA512.

- 1 Ustawienie standardowe, jeżeli zmieniony został port do protokołu centrali, otwarty jest wyłącznie ustawiony port.
- 2 Port jest zamknięty, jeżeli aktywowane zostanie szyfrowanie SSL urządzenia.
- 3 SSH jest nieaktywny, jeżeli dezaktywowano dostęp serwisowy MR.

4 Opis produktu

4.1 Zakres dostawy

Na podstawie listu przewozowego sprawdzić kompletność dostawy.

- Regulator napięcia
- Kabel krosowy RJ45
- Obejmy ekranujące
- Złącze wtykowe
- Zaciski mocujące
- Dokumentacja techniczna
- Dodatkowa tabliczka znamionowa
- Rezystor terminacyjny magistrali CAN
- Rezystor terminacyjny magistrali RS485

Opcjonalnie

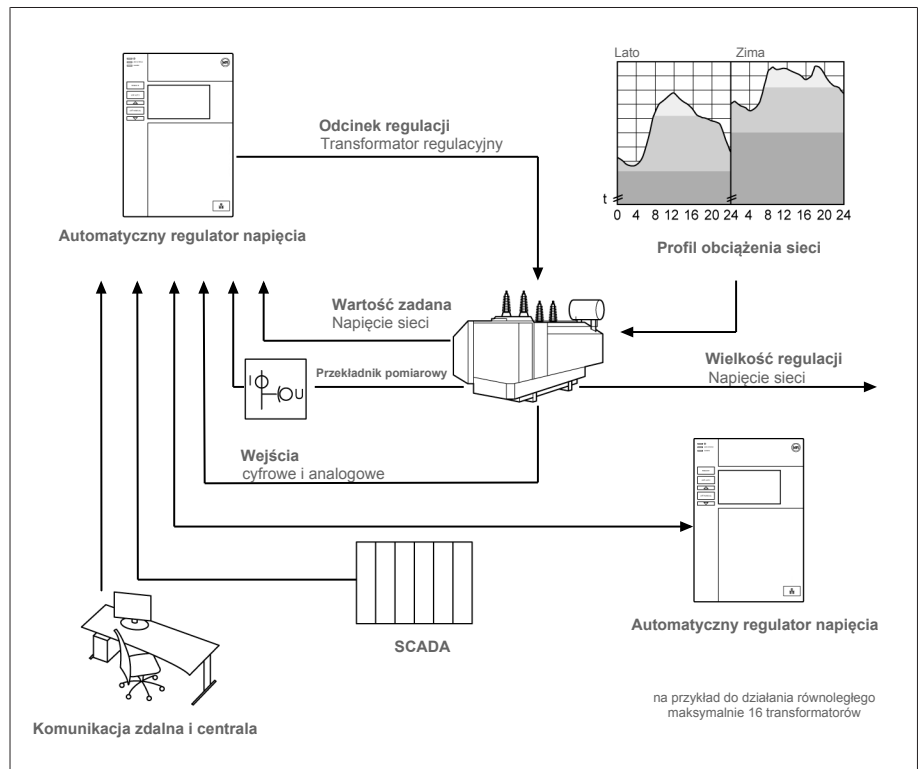
- Obudowa do montażu na ścianie
- W zależności od typu urządzenia:
 - Ethernet na konwerter światłowodu (moduł SFP)
 - Szeregowo na konwerter światłowodu

4.2 Opis działania regulacji napięcia

Urządzenie służy do utrzymywania stałego napięcia wyjściowego transformatora z podobciążeniowym przełącznikiem zaczepów.

Urządzenie porównuje napięcie pomiarowe transformatora $U_{rzech.}$ ze zdefiniowanym napięciem zadaniem $U_{zad.}$. Różnica między $U_{rzech.}$ a $U_{zad.}$ stanowi uchyb regulacji dU .

Parametry urządzenia można dostosować do zachowania napięcia sieciowego, aby osiągnąć wyważone zachowanie regulacyjne przy niewielkiej liczbie przełączaczy podobciążeniowego przełącznika zaczepów.



Rysunek 1: Poglądowa prezentacja regulacji napięcia

4.3 Właściwości

- Wizualizacja sieciowa
- Automatyczna regulacja napięcia
 - 1...3 wartości zadanych
- Ustawianie wartości zadanej
 - analogowo
 - Przez TDSC
- Kompensacja linii
 - Kompensacja R-X: kompensacja spadków napięcia w przewodzie
 - Kompensacja Z: kompensacja wahań napięcia w sieci rozgałęzionej
- Zintegrowane funkcje monitorowania:
 - Monitorowanie napięcia
 - Monitorowanie prądu
 - Monitorowanie mocy pozornej
 - Monitorowanie mocy czynnej
 - Monitorowanie mocy biernej
 - Monitorowanie współczynnika mocy
- Wskazania wszystkich wartości pomiarowych, takich jak: napięcie, prąd, moc czynna, moc pozorna lub moc bierna
- Rejestr. pozycji zaczeplu
 - kod BCD
 - kod Dual
 - kod Gray
 - szereg styków oporowych
 - szereg styków zwiernych
 - analogowo
- Działanie równoległe do 16 transformatorów w 2 grupach z użyciem następujących metod:
 - Master (synchronizacja zaczeplu)
 - Follower (synchronizacja zaczeplu)

- Automatyczna synchronizacja zacze­pów
- Prąd bierny w obwodzie
- Współczynnik mocy
- SCADA
 - IEC 60870-5-101
 - IEC 60870-5-104
 - IEC 61850 edycja 2
 - Modbus RTU
 - Modbus TCP
 - DNP3

4.4 Tryby pracy

Tryb automatyczny (AVR AUTO)

W trybie automatycznym urządzenie reguluje automatycznie napięcie zgodnie z ustawionymi parametrami. Ręczne przełączania zacze­pów za pomocą elementów obsługowych lub wejść są niemożliwe.

Tryb ręczny (AVR MANUAL)

W trybie ręcznym jest możliwe ręczne przełączanie zacze­pów celem zwiększenia lub zmniejszenia napięcia. Nie następuje automaty­czna regulacja napięcia.

Tryb lokalny (LOCAL)

W lokalnym trybie pracy można wprowadzać wartości i polecenia przez elementy obsługowe urządzenia. Wprowadzanie wartości i poleceń przez wejścia nie jest możliwe.

Tryb zdalny (REMOTE)

W zdalnym trybie pracy można wprowadzać wartości i polecenia przez wejścia cyfrowe.

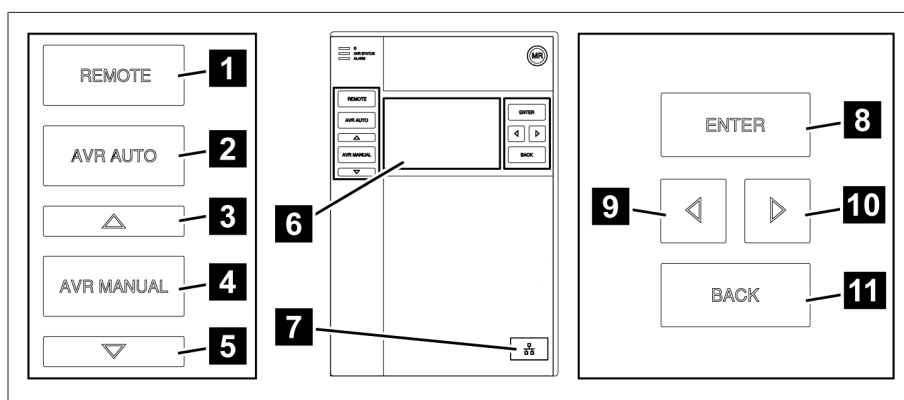
	AVR AUTO		AVR MANUAL	
	LOCAL	REMOTE	LOCAL	REMOTE
Automatyczna regulacja	Tak	Tak	Nie	Nie
Przełączanie za pomocą elementów obsługowych	Nie	Nie	Tak	Nie
Przełączanie za pomocą wejść	Nie	Nie	Nie	Tak
Przełączanie za pomocą SCADA ¹⁾	Nie	Nie	Nie	Tak
Ustawianie wartości za pomocą SCADA ¹⁾	Nie	Tak	Nie	Tak

Tabela 6: Przegląd trybów pracy

¹⁾ Tylko w przypadku wariantów TAPCON® 230 expert i TAPCON® 230 AVT

4.5 Budowa

4.5.1 Wyświetlacz, elementy obsługowe i interfejs czółowy



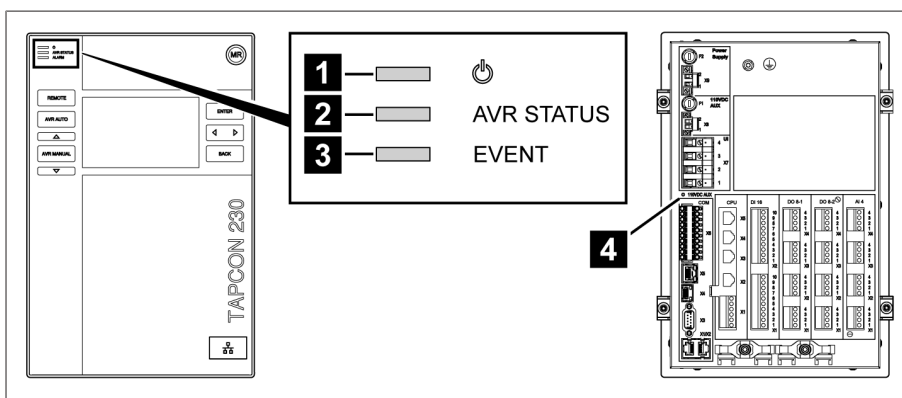
Rysunek 2: Regulator napięcia

1	Przycisk REMOTE ⁴	Aktywowanie trybu pracy REMOTE
2	Przycisk AUTO	Aktywowanie trybu pracy AUTO
3	Przycisk HÖHER (wyżej) ⁵	Wysyłanie polecenia sterującego do napędu silnikowego w celu zwiększenia napięcia.
4	Przycisk MANUAL	Aktywowanie trybu pracy MANUAL
5	Przycisk TIEFER (niżej) ⁵	Wysyłanie polecenia sterującego do napędu silnikowego w celu zmniejszenia napięcia.
6	Wyświetlacz	-
7	Interfejs czółowy	Złącze Ethernetu RJ45
8	Przycisk ENTER	Potwierdzenie wyboru / zapisanie zmienionych parametrów
9	CURSOR (kursor) w lewo	Nawigacja w menu w lewo
10	CURSOR (kursor) w prawo	Nawigacja w menu w prawo
11	Przycisk BACK	Wyjście z bieżącego menu. Powrót do poprzedniego poziomu menu

⁴ Przycisk bez funkcji, jeżeli przełączanie LOCAL/REMOTE odbywa się przez wejście cyfrowe.

⁵ Możliwe wyłącznie w trybie ręcznym.

4.5.2 Diody LED

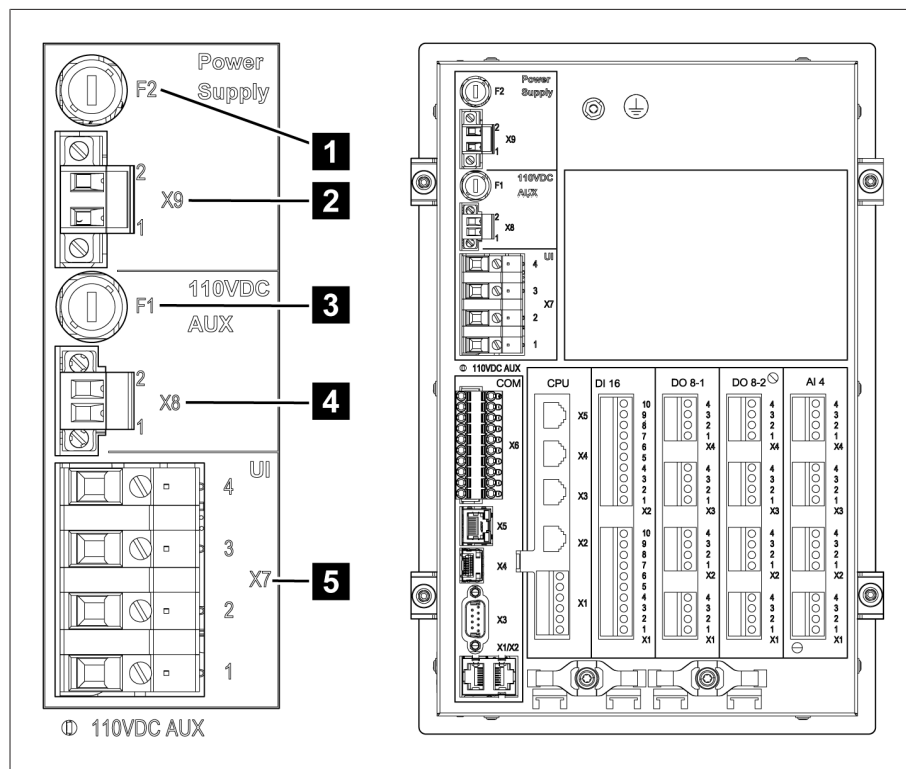


Rysunek 3: Diody LED

1	Dioda LED Zasilanie elektryczne	Niebieska	Świeci, gdy urządzenie jest zasilane prądem.
2	Dioda LED AVR STATUS	Czerwona	Świeci, gdy urządzenie znajduje się w stanie błędu.
		Żółta	Świeci, gdy urządzenie uruchamia się lub zostało zatrzymane, np. podczas aktualizacji oprogramowania.
		Niebieska	Świeci, gdy urządzenie znajduje się w stanie pracy.
3	Dioda LED ALARM	Czerwona	Świeci, gdy wystąpi zdarzenie czerwone.
		Żółta	Świeci, gdy wystąpi zdarzenie żółte.
		Niebieska	Świeci, gdy nie występuje zdarzenie lub występuje zdarzenie szare.
4	Dioda LED wyjście X8 110 V DC	Żółta	Świeci, gdy wyjście 110 V DC jest aktywne.

4.5.3 Przyłącza i bezpieczniki

Z tyłu urządzenia znajdują się przyłącza. Więcej informacji na temat przyłączy można znaleźć w punkcie Parametry techniczne [► Sekcja 13, Strona 127].

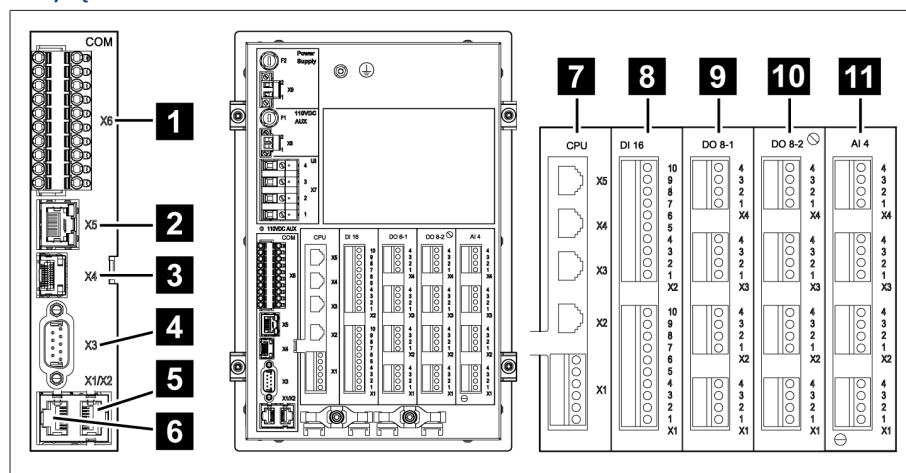


Rysunek 4: Strona tylna

1	F2	Wewnętrzny bezpiecznik zasilania	2	X9	Zasilanie elektryczne
3	F1	Bezpiecznik wewnętrzny źródła zasilania pomocniczego 110V DC AUX ⁶	4	X8	Źródło zasilania pomocniczego 110 V DC AUX ⁶
5	X7	Pomiar napięcia / pomiar prądu			

⁶ W urządzeniach z DI 16–110 V może być wykorzystane do zasilania wejść cyfrowych. Sprawdzić na podstawie oznaczenia zacisków podłączeniowych z tyłu urządzenia, który wariant jest tutaj dostępny.

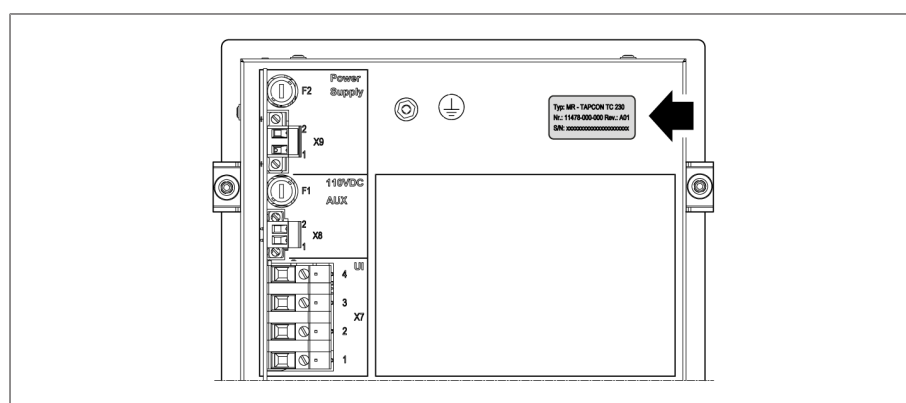
Przylączy i zaciski



Rysunek 5: Przylączy/zaciski

1	COM-X6	Interfejs CAN-Bus / SCADA RS485 / szereg styków oporowych	2	COM-X5	Interfejs kabla krosowego do SCADA przez światłowód
3	COM-X4	Światłowód (SFP-Cage do modułu SFP)	4	COM-X3	Interfejs SCADA RS232
5	COM-X2	Interfejs wizualizacji przez interfejs czółowy	6	COM-X1	Interfejs kabla krosowego do RS232 lub RS485
7	CPU	Centralna jednostka obliczeniowa	8	DI 16-110 V DI 16-220V	Wejścia cyfrowe ⁷
9	DO 8-1	Wyjścia cyfrowe	10	DO 8-2	Wyjścia cyfrowe
11	AI 4	Wejścia analogowe			

4.5.4 Tabliczka znamionowa



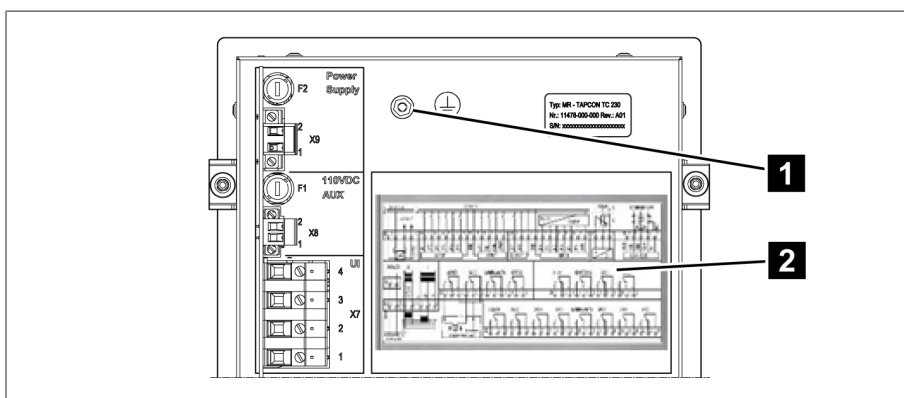
Rysunek 6: Tabliczka znamionowa z tyłu urządzenia

4.5.5 Oznaczenia bezpieczeństwa

	Ostrzeżenie przed niebezpiecznym miejscem. Przeczytać wskazówki zawarte w instrukcji eksploatacji produktu.
--	---

⁷ Sprawdzić na podstawie oznaczenia zacisków podłączeniowych z tyłu urządzenia, który wariant jest tutaj dostępny.

4.5.6 Schemat połączeń i śruba uziemiająca



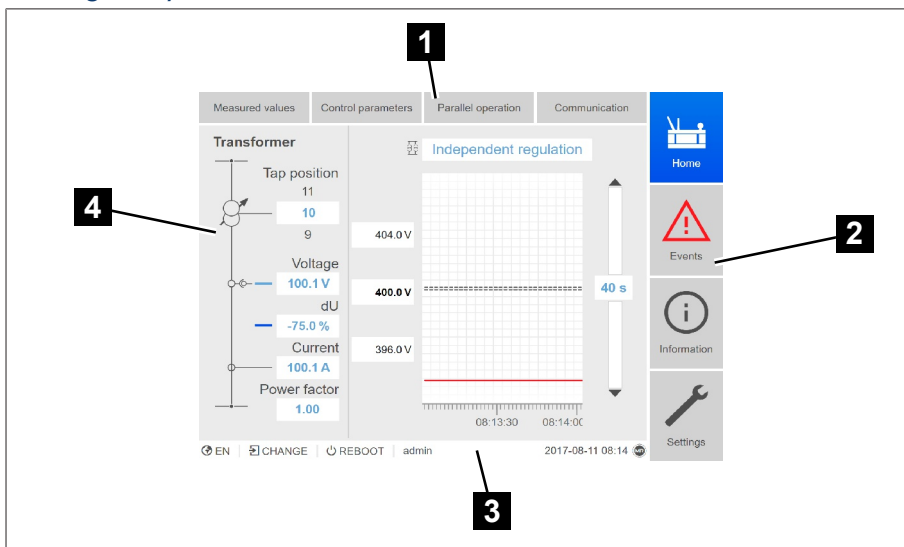
Rysunek 7: Schemat połączeń / śruba uziemiająca

1	Śruba uziemiająca	2	Schemat połączeń
---	-------------------	---	------------------

4.5.7 Wizualizacja

4.5.7.1 Ekran główny

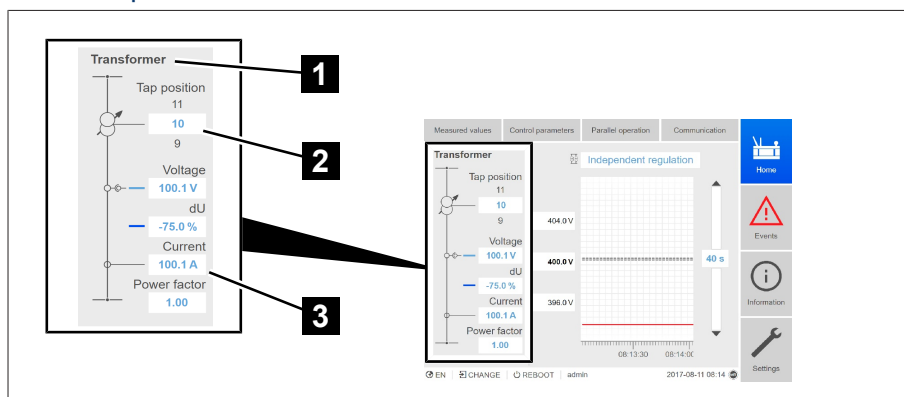
Ekran główny



Rysunek 8: Ekran główny

1	Nawigacja dodatkowa lub ścieżka nawigacji	2	Nawigacja główna
3	Pasek stanu	4	Obszar wskaźń

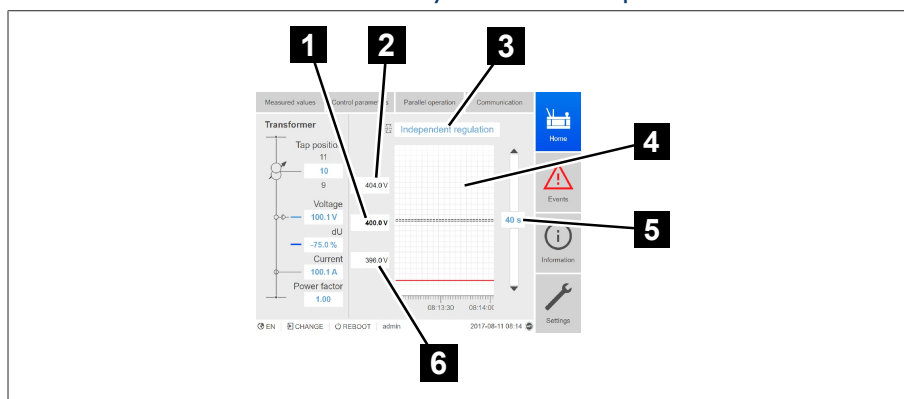
Wartości pomiarowe / wskazania



Rysunek 9: Wartości pomiarowe / wskazania

1	Oznaczenie transformatora (możliwość edycji)	2	Pozycja zaczezu
3	Aktualne wartości pomiarowe: napięcie, uchyb regulacji z korektą, prąd, współczynnik mocy		

Wartości zadane / wartości rzeczywiste / czas opóźnienia



Rysunek 10: Wartości zadane / wartości rzeczywiste / czas opóźnienia

1	Wartość zadana	2	Górna granica szerokości pasma
3	Tryb: tryb pojedynczy/Tryb pracy równoległej	4	Przebieg napięcia skorygowanego (korekta z powodu kompensacji lub działania równoległego)
5	Czas opóźnienia T1/T2	6	Dolna granica szerokości pasma

4.5.7.2 Koncepcja obsługi

Obsługa urządzenia jest możliwa przy użyciu elementów obsługowych umieszczonych na panelu przednim lub za pośrednictwem wizualizacji sieciowej Intuitive Control Interface na komputerze. Oba warianty obsługi są w dużej mierze identyczne pod względem zakresu funkcji i budowy.

Uprawnienia i role użytkowników

Urządzenie jest wyposażone w system uprawnień i ról. Umożliwia on sterowanie wyświetlaniem i uprawnieniami dostępu do ustawień urządzenia lub zdarzeń na poziomie użytkownika. System uprawnień i ról można konfigurować, dostosowując go do własnych potrzeb. Więcej informacji podano w punkcie Zarządzanie użytkownikami [► Sekcja 9.1.11, Strona 75].



Zmiana ustawień urządzenia lub parametrów jest możliwa wyłącznie w przypadku posiadania wymaganych uprawnień użytkownika.

Logowanie, wylogowanie, zmiana użytkownika

Sterowanie uprawnieniami dostępu do ustawień urządzenia i parametrów odbywa się na poziomie użytkownika. Urządzenie pozwala na jednoczesne logowanie przez wizualizację i dostęp różnych użytkowników.







Aby jednocześnie obsługiwać urządzenie przy użyciu elementów obsługowych i przez wizualizację, należy zalogować się na urządzeniu i w wizualizacji.

1. W wierszu stanu wybrać przycisk ekranowy **LOGIN** lub **CHANGE**.
2. Wprowadzić nazwę użytkownika oraz hasło i wybrać przycisk ekranowy **Ok**.
» Zalogowany użytkownik wyświetli się w wierszu stanu.

Aby wylogować użytkownika, należy postępować w następujący sposób:

- > W wierszu stanu wybrać przycisk ekranowy **LOGOUT**.

Nawigacja

W przypadku obsługi urządzenia przy użyciu elementów obsługowych umieszczonych na panelu przednim nawigację po całym menu umożliwiają przyciski  i . Aktualnie wybrane menu jest otoczone niebieską ramką. Aby otworzyć zaznaczone menu, należy nacisnąć przycisk . Przycisk  umożliwi powrót do poprzedniego poziomu menu.

W przypadku obsługi urządzenia przez wizualizację sieciową nawigacja odbywa się przez wybór odpowiednich przycisków ekranowych za pomocą myszy.






1. Wybierz punkt menu **Ustawienia**.
2. Wybierz punkt menu **Parametry**.
3. Wybierz punkt menu **System**.
4. Wybierz punkt menu **Synchronizacja czasu**.
5. Wybierz opcję **Czas**.

W niniejszej instrukcji eksploatacji ścieżka nawigacji do parametru będzie zawsze przedstawiona w formie skróconej: Wybierz punkt menu **Ustawienia > Parametry > System > Synchronizacja czasu**.




Ustawianie parametrów

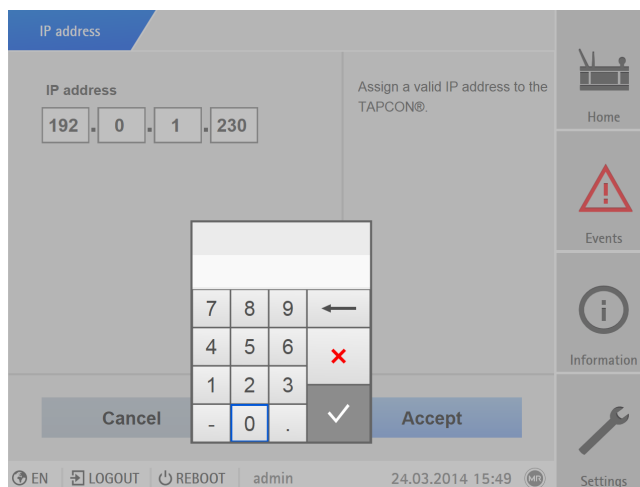
W zależności od parametru ustawianie może przebiegać w różny sposób.

Wybór z listy


1. Przejdź przy użyciu  do listy i naciśnij .
2. Wybierz pozycję z listy za pomocą  lub  i naciśnij .
3. Wybierz przycisk ekranowy **Zastosuj**, aby zapisać zmieniony parametr.

Wprowadzanie wartości




1. Za pomocą  lub  wybierz pole wartości i naciśnij .
» W przypadku obsługi przy użyciu panelu przedniego pojawi się klawiatura numeryczna.

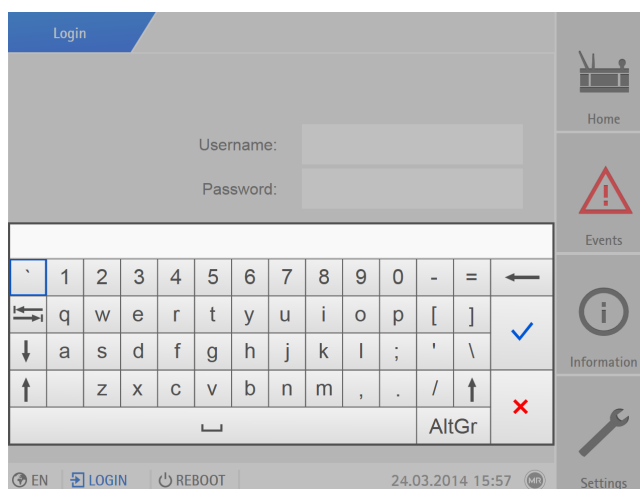


Rysunek 11: Wprowadzanie wartości


2. Wprowadź żądaną wartość i potwierdź przyciskiem .
3. Wybierz przycisk ekranowy **Zastosuj**, aby zapisać zmieniony parametr.

Wprowadzanie tekstu

1. Za pomocą  lub  wybierz pole tekstowe i naciśnij .
» W przypadku obsługi przy użyciu panelu przedniego pojawi się klawiatura.

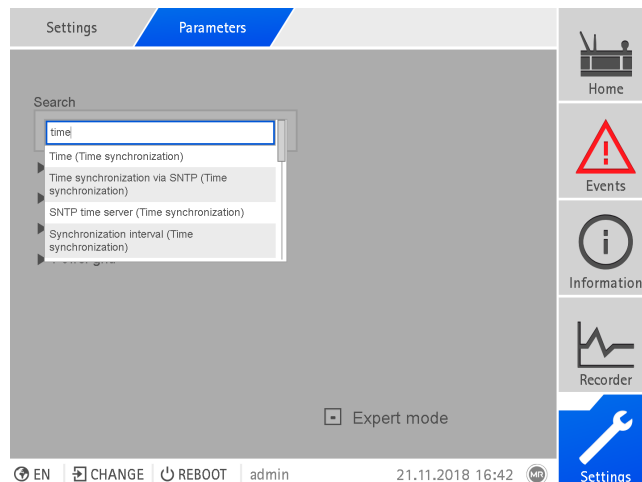


Rysunek 12: Wprowadzanie tekstu

2. Wprowadź żądany tekst i potwierdź przyciskiem .
3. Wybierz przycisk ekranowy **Zastosuj**, aby zapisać zmieniony parametr.

Wyszukiwanie parametru

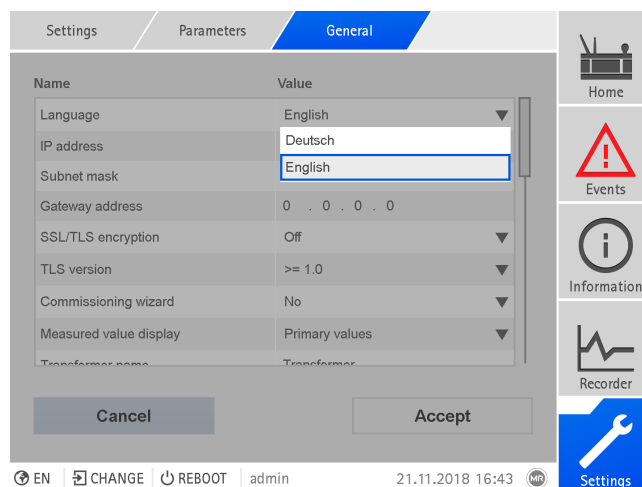
Aby wyszukać parametr, można w menu parametrów skorzystać z funkcji szybkiego wyszukiwania. W tym celu w polu wprowadzania **Wyszukiwanie** należy wprowadzić żądaną nazwę parametru.



Rysunek 13: Szybkie wyszukiwanie

Tryb eksperta

Urządzenie jest wyposażone w tryb eksperta do wprowadzania parametrów. W tym trybie ustawianie parametrów jest możliwe bezpośrednio na ekranie przeglądu danego menu.



Rysunek 14: Tryb eksperta

Aby aktywować tryb eksperta, należy postępować w następujący sposób:

1. Wybierz kolejno z menu **Ustawienia > Parametry**.
2. Zaznacz pole wyboru **Tryb eksperta**.
 - » Tryb eksperta jest aktywny.

Parametry wyświetlane/ukryte

W zależności od sposobu ustawiania parametrów urządzenie wyświetli lub ukryje dalsze parametry przynależne do tej funkcji.

5 Opakowanie, transport i przechowywanie

5.1 Przydatność i budowa

Produkt jest zapakowany w stabilny karton. Karton ten gwarantuje bezpieczne ustawienie produktu w odpowiedniej pozycji transportowej oraz oddzielenie produktu od powierzchni ładunkowej środka transportu lub podłoża po wyładunku.

Dopuszczalne obciążenie kartonu wynosi maks. 10 kg.

Wewnątrz kartonu produkt jest zabezpieczony przekładkami przed zmianą położenia i przed wstrząsami.

5.2 Oznaczenia

Na opakowaniu znajdują się informacje na temat bezpiecznego transportu oraz prawidłowego przechowywania. W przypadku wysyłki towarów niebędących ładunkiem niebezpiecznym obowiązują poniższe symbole. Symboli tych należy bezwzględnie przestrzegać.

				
Chronić przed wilgocią	Góra	Ostrożnie! Szkło!	Tutaj mocować	Środek ciężkości

Tabela 7: Obowiązujące symbole na opakowaniu

5.3 Transport, odbiór i postępowanie z przesyłkami

Poza wibracjami podczas transportu należy się również liczyć z uderzeniami. Aby nie dopuścić do uszkodzenia, należy unikać upadku, przewrócenia, spadku i uderzenia.

W przypadku przewrócenia się skrzyni, jej upadku z określonej wysokości (np. na skutek zerwania zawiesia) lub upadku bez hamowania należy się liczyć z uszkodzeniami niezależnie od masy.

Każda dostarczona przesyłka musi zostać sprawdzona przez odbiorcę przed jej odebraniem (potwierdzeniem odbioru) pod następującymi względami:

- kompletność na podstawie listu przewozowego,
- jakiegokolwiek uszkodzenia zewnętrzne.

Ładunek należy skontrolować po wyładunku, gdy skrzynia lub pojemnik transportowy są dostępne z każdej strony.

- Widoczne szkody** Podczas odbierania przesyłki sprawdzić, czy nie ma ona widocznych uszkodzeń transportowych. W tym celu wykonać następujące czynności:
- Stwierdzone uszkodzenia transportowe natychmiast odnotować w liście przewozowym i poprosić o podpisanie go przez doręczyciela.
 - W razie poważnych uszkodzeń, całkowitego zniszczenia lub wysokich kosztów szkody bezzwłocznie powiadomić dział sprzedaży Maschinenfabrik Reinhausen oraz ubezpieczyciela.
 - Po stwierdzeniu uszkodzenia nie wolno już zmieniać wymiaru szkody. Nie wyrzucać opakowania do czasu otrzymania decyzji o oględzinach przez firmę transportową lub ubezpieczyciela.
 - Na miejscu wraz z firmą transportową sporządzić protokół szkody. Jest to konieczne do dochodzenia odszkodowania!
 - W miarę możliwości sfotografować uszkodzenie na opakowaniu i produkcie. Dotyczy to również śladów korozji na produkcie na skutek dostania się wilgoci (deszcz, śnieg, skropliny).
 - Koniecznie sprawdzić również hermetyczne opakowanie.
- Ukryte uszkodzenia** Gdy uszkodzenia nie zostaną określone po odebraniu przesyłki (ukryte uszkodzenia), wykonać następujące czynności
- Stronę odpowiedzialną za uszkodzenie powiadomić niezwłocznie telefonicznie i pisemnie oraz sporządzić raport uszkodzeń.
 - Przestrzegać obowiązujących w danym kraju terminów takich działań. Zapytać o to w odpowiednim czasie.
- W przypadku ukrytego uszkodzenia bardzo trudno jest pociągnąć do odpowiedzialności firmę transportową (lub inny odpowiedzialny podmiot). Wszelkie roszczenia ubezpieczeniowe za takie szkody mogą być skuteczne tylko wtedy, gdy w warunkach ubezpieczenia są jednoznacznie wyrażone odpowiednie postanowienia.

5.4 Przechowywanie przesyłek

Przy wyborze i przygotowaniu miejsca przechowywania należy przestrzegać następujących zasad:

- Składowany towar zabezpieczyć przed wilgocią (powódź, roztopy), zabrudzeniem, szkodnikami, np. szczurami, myszami, termitami itp. oraz przed dostępem osób niepowołanych.
- W celu ochrony przed wilgocią od strony podłoża oraz zapewnienia lepszej wentylacji skrzynie ustawić na deskach.
- Zapewnić odpowiednią nośność podłoża.
- Nie zastawiać dróg dojazdowych.
- Regularnie kontrolować składowane urządzenia. Po burzy, silnych opadach deszczu lub śniegu itp. podjąć odpowiednie dodatkowe działania.

6 Montaż

▲ NIEBEZPIECZEŃSTWO



Porażenie elektryczne!

Zagrożenie życia spowodowane napięciem elektrycznym. W przypadku prac na i przy instalacjach elektrycznych należy zawsze przestrzegać następujących reguł bezpieczeństwa.

- > Odłączyć instalację.
- > Zabezpieczyć instalację przed ponownym włączeniem.
- > Upewnić się co do braku napięcia na wszystkich biegunach.
- > Uziemić i zewrzeć.
- > Osłonić lub oddzielić sąsiednie elementy znajdujące się pod napięciem.

▲ OSTRZEŻENIE



Porażenie elektryczne!

Podczas korzystania z przekładnika prądowego z otwartym obwodem prądu wtórnego mogą występować niebezpiecznie wysokie napięcia. Może to prowadzić do śmierci, obrażeń ciała i szkód materialnych.

- > Nigdy nie korzystać z przekładników prądowych z otwartym obwodem prądu wtórnego — z tego względu należy zewrzeć przekładnik prądowy.
- > Przestrzegać wskazówek zawartych w instrukcji eksploatacji przekładnika prądowego.

UWAGA

Uszkodzenia urządzenia!

Wyładowanie elektrostatyczne może prowadzić do uszkodzenia urządzenia.

- > Podjąć działania zapobiegające powstawaniu ładunków elektrostatycznych na powierzchniach roboczych i pracownikach.

6.1 Przygotowanie

Do montażu są wymagane następujące narzędzia:

i

W zależności od miejsca i wariantu montażu potrzebne mogą być jeszcze inne narzędzia oraz odpowiednie materiały do mocowania, np. śruby, nakrętki i podkładki, które nie są objęte zakresem dostawy.

- W zależności od wariantu montażu:
 - Elektryczna otwornica do montażu tablicy sterowniczej.
 - Wiertarka do montażu na ścianie (montaż na ścianie z obudową).
- Wkrętak do podłączenia przewodów sygnałowych i przewodów zasilających

6.2 Minimalne odstęp

UWAGA

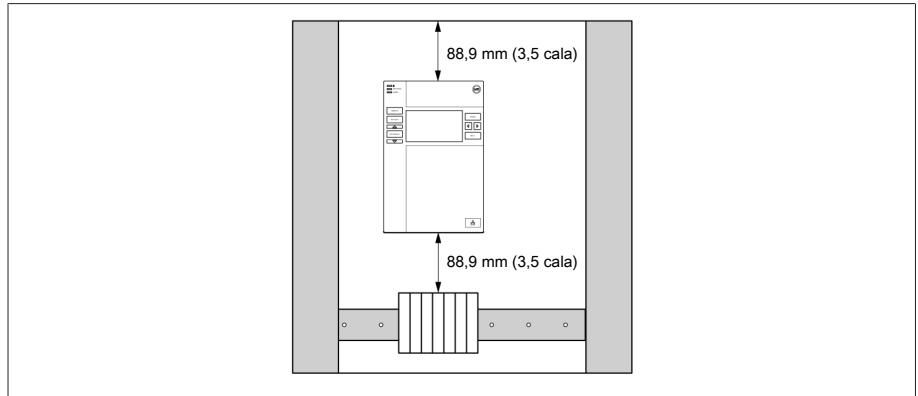
Uszkodzenia urządzenia!

Niedostateczna cyrkulacja powietrza otoczenia może prowadzić do uszkodzenia urządzenia na skutek przegrzania.

- > Nie zasłaniać szczelin wentylacyjnych
- > Przewidzieć dostateczny odstęp od sąsiadujących elementów.
- > Urządzenie montować wyłącznie w położeniu poziomym (szczeliny wentylacyjne znajdują się na górze i na dole).

Do spodu szafy sterowniczej	Minimalny odstęp: 88,9 mm (3,5 cala) Odpowiada 2 U
Do sufitu szafy sterowniczej	
Pomiędzy urządzeniem i innymi podzespołami na zdalnej szynie montażowej	

Tabela 8: Minimalne odstępy w szafie sterowniczej



Rysunek 15: Minimalne odstępy

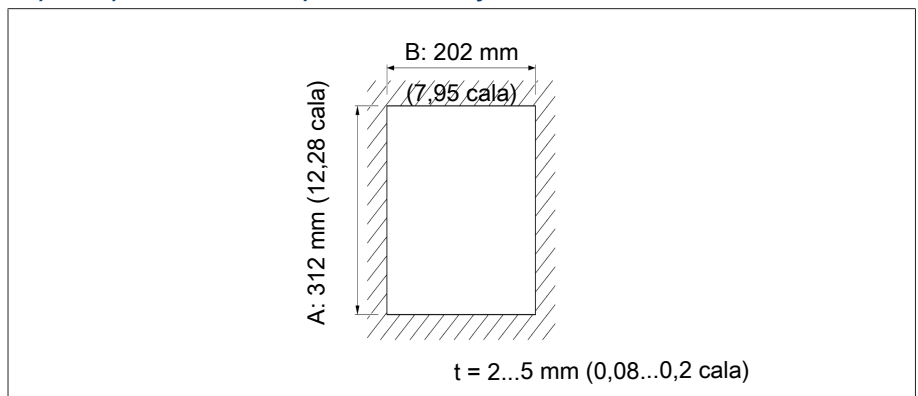
W sprawie innych rodzajów montażu należy kontaktować się z firmą Maschinenfabrik Reinhausen GmbH.

6.3 Warianty montażu

6.3.1 Montaż tablicy sterowniczej

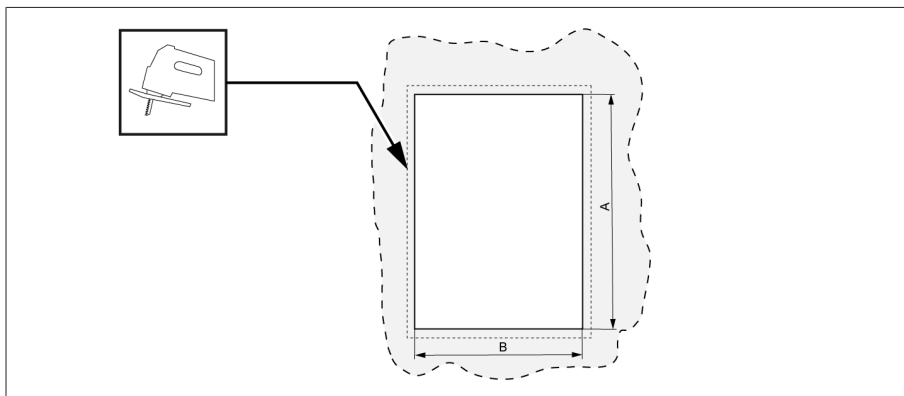
Urządzenie można montować na tablicy sterowniczej za pomocą zacisków mocujących. Zalecana grubość ściany wynosi 2...5 mm.

Wymiary otworu tablicy sterowniczej



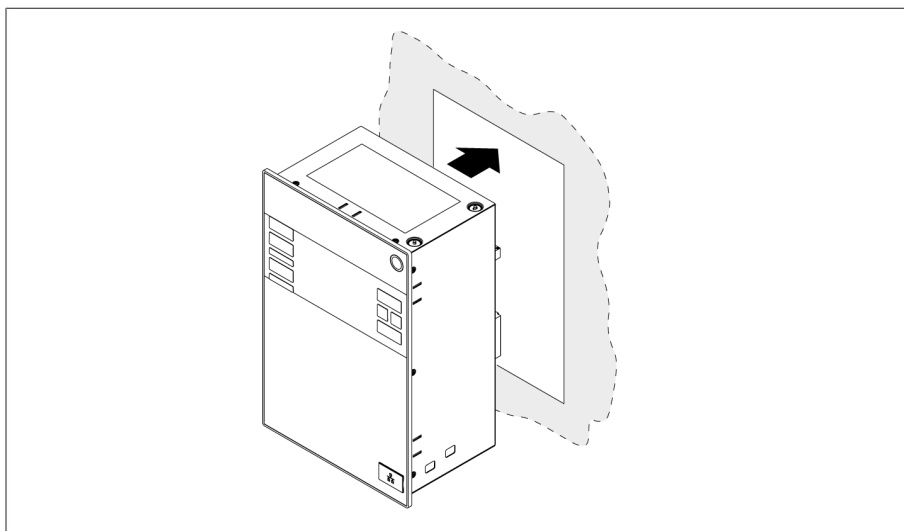
Rysunek 16: Wymiary otworu

1. Wykonać otwór w tablicy sterowniczej.



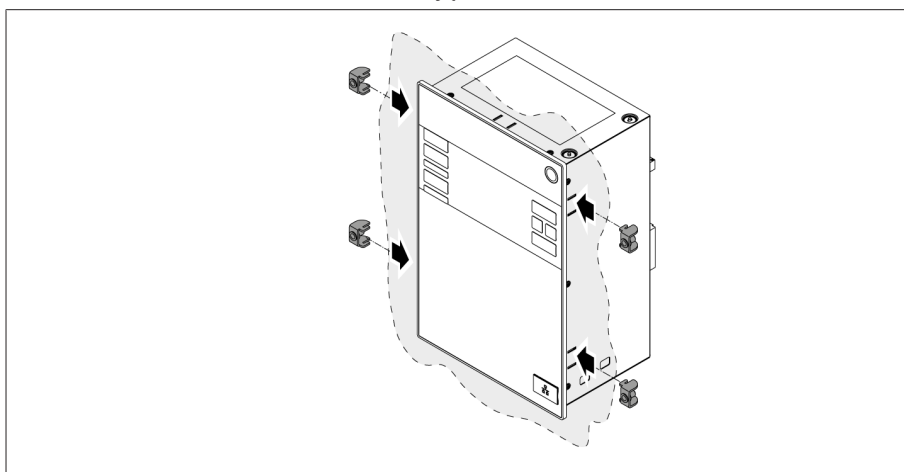
Rysunek 17: Wykonanie otworu w tablicy sterowniczej

2. Wsunąć urządzenie w wycięcie od przodu.



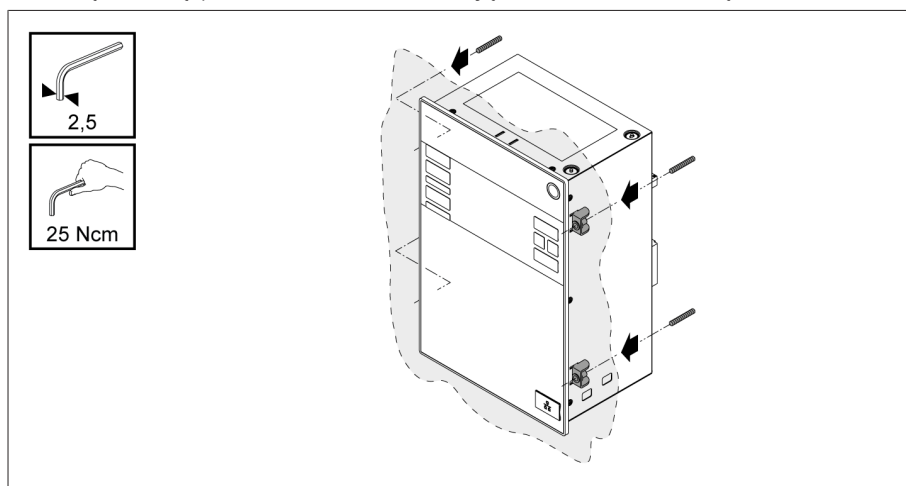
Rysunek 18: Wsuwanie urządzenia w wycięcie

3. Umieścić dostarczone zaciski mocujące.



Rysunek 19: Wkładanie urządzenia do otworu

4. Wkręcić wkręty bez łba w zaciski mocujące i zamocować urządzenie.



Rysunek 20: Mocowanie urządzenia

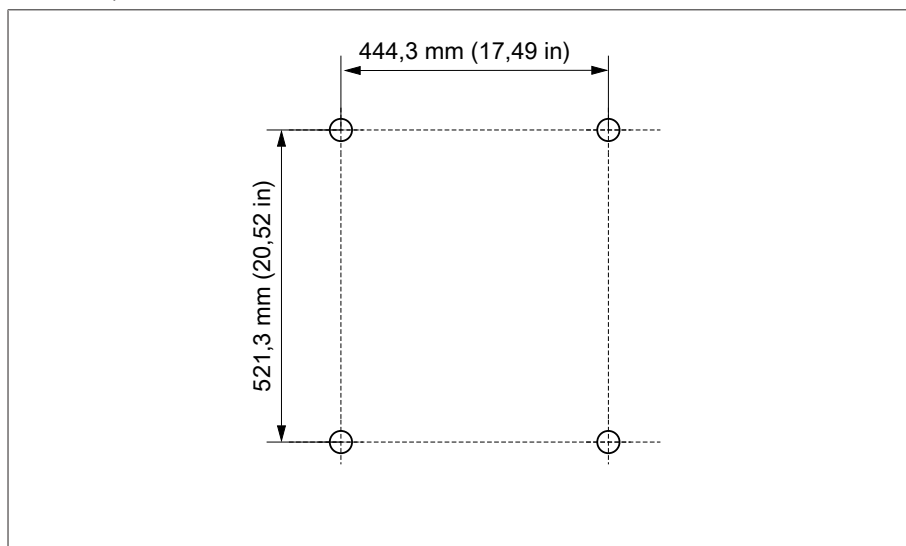
» Urządzenie jest zamontowane i można je okablować.

6.3.2 Montaż na ścianie z obudową (opcjonalnie)

Podczas montażu na ścianie urządzenie jest mocowane na ścianie w obudowie za pomocą uchwytów ściennych. Do montażu urządzenia w obudowie należy użyć znajdujących się w zestawie zacisków mocujących.

6.3.2.1 Otwory do montażu na ścianie

Wywiercić w ścianie 4 otwory zgodnie z poniższym szablonem wiercenia, każdy o średnicy 6,8 mm.



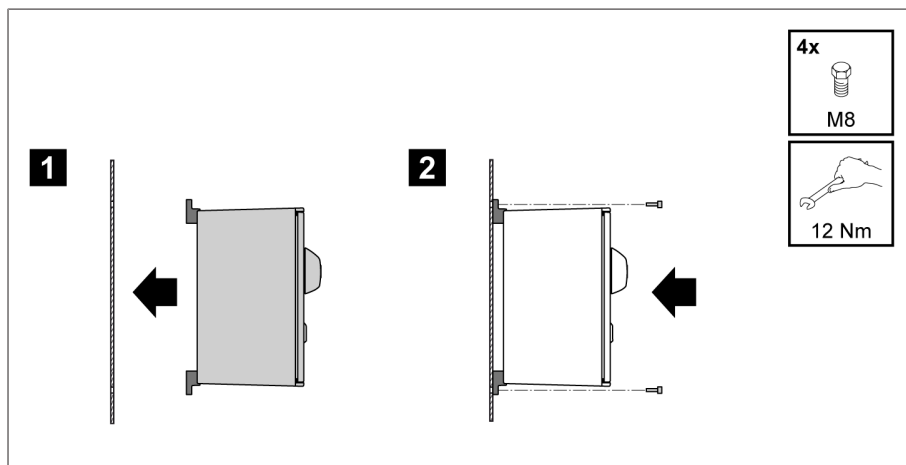
Rysunek 21: Szablon wiercenia do obudowy

6.3.2.2 Mocowanie obudowy na ścianie



Śruby do montażu na ścianie nie znajdują się w zakresie dostawy. Potrzebna długość śrub wynika z grubości ściany.

- ✓ **UWAGA!** Uszkodzenia obudowy spowodowane przez otwarte drzwi. Zamknąć drzwi obudowy, aby uniknąć uszkodzeń podczas montażu na ścianie.
- › Zamocować obudowę na ścianie 4 śrubami M8.



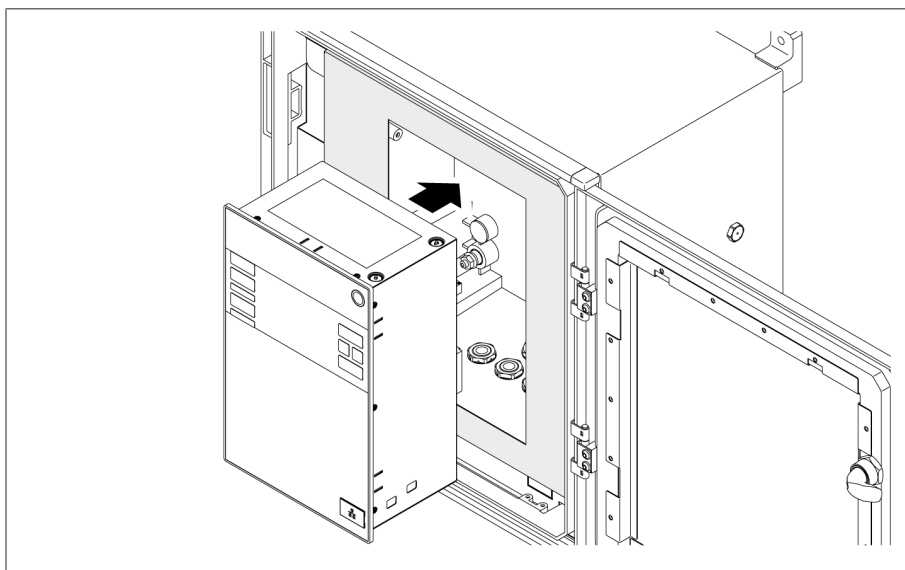
Rysunek 22: Montaż na ścianie

- » Urządzenie jest zamontowane i można je okablować.

Okablowanie należy wykonywać zgodnie ze schematem połączeń oraz opisem w punkcie „Podłączanie urządzenia”.

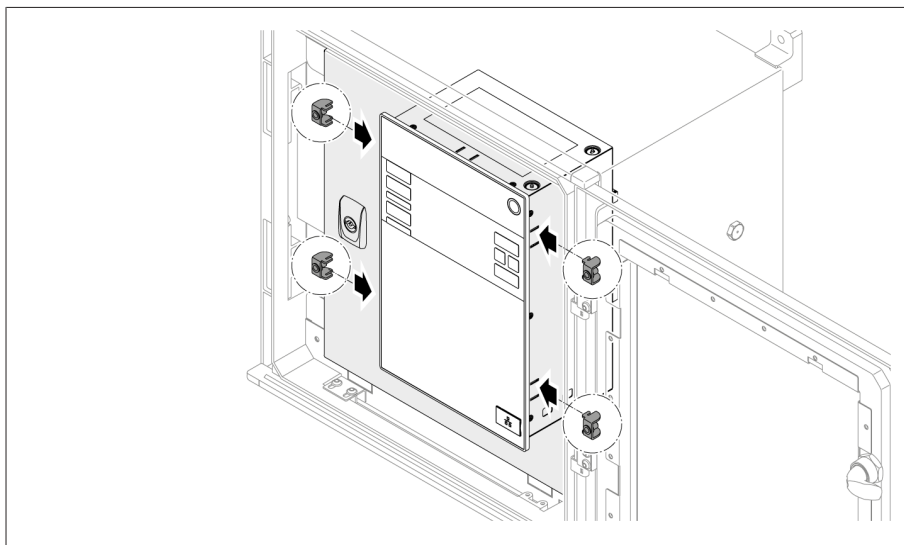
6.3.2.3 Montaż urządzenia w obudowie

- ✓ Otworzyć ramę uchylną obudowy.
- 1. Wsunąć urządzenie od przodu w ramę uchylną obudowy.



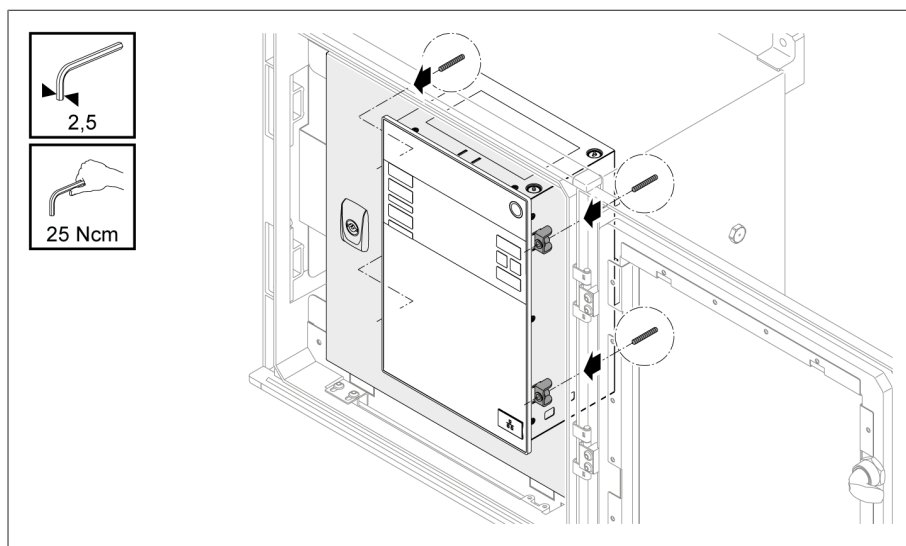
Rysunek 23: Wsuwanie urządzenia w ramę uchylną

2. Umieścić dostarczone zaciski mocujące.



Rysunek 24: Wkładanie urządzenia do otworu

3. Wkręcić wkręty bez łba w otwór zacisku mocującego i zamocować urządzenie.



Rysunek 25: Mocowanie urządzenia

» Urządzenie jest zamontowane i można je okablować.

6.4 Podłączanie urządzenia

▲ OSTRZEŻENIE



Porażenie elektryczne!

Błędne podłączenie może prowadzić do śmierci, obrażeń ciała i szkód materialnych.

- > Uziemić urządzenie przez umieszczoną na obudowie śrubę uziemiającą za pomocą przewodu ochronnego.
- > Przestrzegać ułożenia faz przyłączy wtórnych przekładnika prądowego i przekładnika napięciowego.
- > Podłączyć prawidłowo przełącznik wyjściowy do napędu silnikowego.

Należy doprowadzić napięcie przez zespoły rozdzielające i upewnić się, że możliwe jest zwarcie ścieżek prądowych. Zespoły rozdzielające, oznakowane w jednoznaczny sposób i swobodnie dostępne, należy umieścić w pobliżu zasilania urządzenia prądem. Dzięki temu będzie możliwa bezproblemowa wymiana urządzenia w przypadku uszkodzenia.

Wskazówki dotyczące okablowania

- W celu lepszej orientacji podczas podłączania ograniczyć się wyłącznie do niezbędnej liczby przewodów.
 - Uwzględnić schemat połączeń [► Sekcja 13.14, Strona 139].
 - Do okablowania używać wyłącznie kabli podanych w specyfikacji. Przestrzegać zalecenia dotyczącego kabli [► Sekcja 6.4.1, Strona 35].
 - **UWAGA!** Uszkodzenia zacisków! Zbyt mocne dokręcenie śrub może skutkować uszkodzeniem zacisków śrubowych. Podczas mocowania zacisków śrubowych należy upewnić się, że moment dokręcania wynosi 0,4 Nm.
 - Okablować przewody urządzeń peryferyjnych instalacji.
 - Przy montażu na ścianie z obudową (opcjonalnie):
 - Podczas okablowania urządzenia używać w razie potrzeby śrubowych połączeń kabla pod obudową.
 - **UWAGA!** Uszkodzenia urządzenia! Otwarte śrubowe połączenia kabla nie mogą zapewnić stopnia ochrony IP. Na nieużywane śrubowe połączenia kabla założyć zatyczki.
1. Wyjąć potrzebne wtyki.
 2. Zdjąć izolację z przewodów i żył.
 3. Zacisnąć końcówki tulejkowe na przewodach linkowych.
 4. Wprowadzić żyły w odpowiednie zaciski wtyków.
 5. Zamocować śruby odpowiednich zacisków przy użyciu wkrętaka.
 6. Włożyć wtyki w odpowiednie gniazda.
 7. Wiązki przewodów zaopatrzyć w odciążenie.

6.4.1 Zalecenie dotyczące kabli

W odniesieniu do okablowania urządzenia należy przestrzegać poniższego zalecenia firmy Maschinenfabrik Reinhausen.

Zbyt duża pojemność kabli może uniemożliwić przerwanie prądu stykowego przez styki przełączników. W przypadku obwodów prądu sterowniczego załączanych prądem przemiennym należy uwzględnić wpływ pojemności długich przewodów sterowniczych na działanie styków przełącznika. W przypadku gdy połączenia ethernetowe mają być wyprowadzane z szafy sterowniczej lub budynku, zaleca się zastosowanie przewodów światłowodowych (zgodnie z zaleceniem normy IEC 61850-90-4).

Kabel	Interfejs	Typ kabla	Przekrój przewodu	Maks. długość
Zasilanie elektryczne (zewnątrzne)	X9	nieekranowany	1,5 mm ²	-
Pomiar napięcia	UI-X7	ekranowany	2,5 mm ²	-
Pomiar prądu	UI-X7	nieekranowany	2,5 mm ²	-
Cyfrowe wejścia sygnału	DI 16	ekranowany	1,5 mm ²	400 m (<25 Ω/km)
Cyfrowe wyjścia sygnału ⁸	DO 8	ekranowany	1,5 mm ²	-
Wejścia sygnałów analogowych	AI 4	ekranowany	1 mm ²	400 m (<25 Ω/km)
RS232, D-SUB 9-biegunowy	COM-X3	ekranowany	0,25 mm ²	25 m
RS485	COM-X6	ekranowany	0,25 mm ²	140 m
Magistrala CAN	COM-X6	ekranowany	0,75 mm ²	2000 m (cała magistrala CAN)
Ethernet RJ45	X2, X3	min. Cat-5, ekranowany S/FTP	-	100 m
Przewód światłowodowy Ethernet	COM-X4	Duplex-LC Multimode, Om3, 1310 nm	-	2000 m
Wyjście 110 V DC	X8	nieekranowany	1,5 mm ²	-
Kabel krosowy RJ45	-	min. Cat-5, ekranowany S/FTP	-	ok. 30 cm

Tabela 9: Zalecenie dotyczące kabla przyłączeniowego

6.4.2 Kompatybilność elektromagnetyczna

Urządzenie zostało zaprojektowane zgodnie z właściwymi normami EMC (kompatybilności elektromagnetycznej). Aby zapewnić zgodność z normami EMC, należy przestrzegać poniższych punktów.

6.4.2.1 Wymagania dotyczące okablowania w miejscu montażu

Przy wyborze miejsca montażu należy przestrzegać następujących wskazówek:

- Instalacja musi mieć sprawną ochronę przed przepięciami.
- Uziemienie instalacji musi być wykonane zgodnie z zasadami techniki.
- Oddzielne części instalacji muszą być połączone przez wyrównanie potencjałów.
- Minimalny odstęp pomiędzy urządzeniem i jego okablowaniem a wyłącznikami automatycznymi, rozłącznikami obciążenia i szynami prądowymi musi wynosić 10 m.

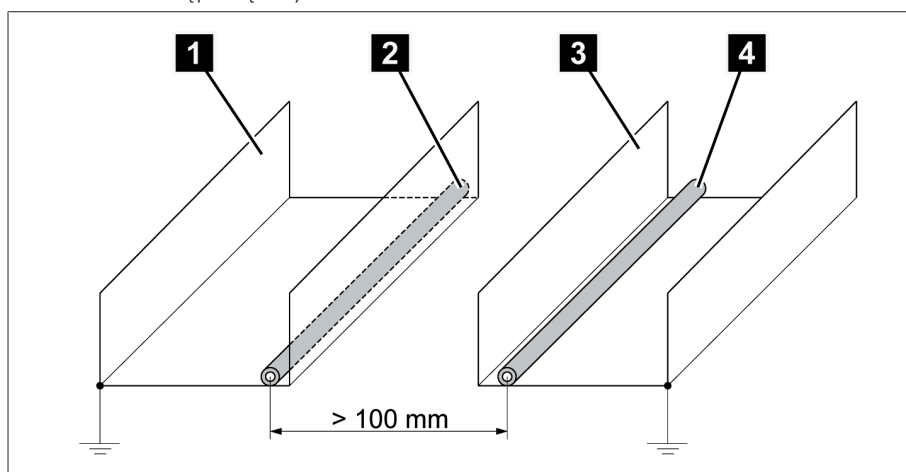
6.4.2.2 Wymagania dotyczące okablowania w miejscu eksploatacji

Podczas okablowywania w miejscu eksploatacji należy przestrzegać następujących wskazówek:

- Układać przewody przyłączeniowe w uziemionych kanałach kablowych z metalu.
- Nie układać przewodów emitujących zakłócenia (np. przewodów zasilających) i przewodów podatnych na zakłócenia (np. przewodów sygnałowych) w tym samym kanale kablowym.

⁸ Przestrzegać pojemności przewodów, patrz wskazówka powyżej.

- Pomiędzy przewodami emitującymi zakłócenia i podatnymi na zakłócenia zachować odstęp większy niż 100 mm.



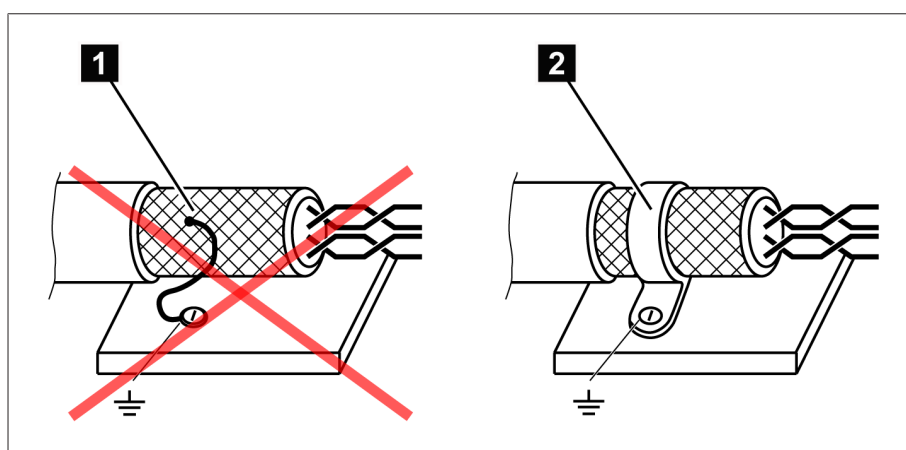
Rysunek 26: Zalecane prowadzenie przewodów

1	Kanał kablowy na przewody emitujące zakłócenia	3	Kanał kablowy na przewody podatne na zakłócenia
2	Przewód emitujący zakłócenia (np. przewód zasilający)	4	Przewód podatny na zakłócenia (np. przewód sygnałowy)

- Przewody rezerwowe zewrzeć i uziemić.
- W żadnym wypadku nie podłączać urządzenia za pomocą wielożyłowego przewodu zbiorczego.
- Do transmisji sygnału stosować ekranowane przewody z pojedynczymi przewodami skręconymi parami (przewód doprowadzający/przewód powrotny).
- Podłączyć ekran na całej powierzchni (360°) do urządzenia lub pobliskiej szyny uziemiającej.



Zastosowanie pojedynczych żył może mieć negatywny wpływ na skuteczność ekranu. Podłączać ekran na krótko i na całej powierzchni.



Rysunek 27: Zalecane podłączenie ekranu

1	Podłączenie ekranu za pośrednictwem pojedynczej żyły	2	Podłączenie ekranu na całej powierzchni
---	--	---	---

6.4.2.3 Wymagania dotyczące okablowania w szafie sterowniczej

W zakresie okablowania w szafie sterowniczej należy przestrzegać następujących wskazówek:

- Należy przygotować szafę sterowniczą do montażu urządzenia z zachowaniem zasad kompatybilności elektromagnetycznej:
 - Podział funkcjonalny szafy sterowniczej (podział przestrzenny)
 - Bezprzerwowo wyrównanie potencjałów (wszystkie części metalowe są połączone)
 - Prowadzenie przewodów z zachowaniem zasad EMC (rozdziół przewodów emitujących zakłócenia i podatnych na zakłócenia)
 - Optymalne działanie ekranu (obudowa metalowa)
 - Ochrona przed przepięciami (ochrona odgromowa)
 - Uziemienie zbiorcze (główna szyna uziemiająca)
 - Wpusty kablowe zgodne z zasadami EMC
 - Wszystkie cewki stycznika muszą być wzajemnie połączone
- Kable przyłączeniowe urządzenia muszą być ułożone blisko uziemionej obudowy metalowej lub w uziemionych kanałach kablowych z metalu.
- Przewody sygnałowe i przewody mocy / przewody przełączające należy układać w oddzielnych kanałach kablowych.
- Uziemienie [► Sekcja 6.4.12.2, Strona 47] urządzenia należy wykonać za pomocą kabla uziemiającego na przewidzianej do tego śrubie.

6.4.3 Podłączanie przewodów do urządzeń peryferyjnych instalacji



W celu lepszej orientacji podczas podłączania należy się ograniczyć wyłącznie do niezbędnej liczby przewodów.

Aby podłączyć przewody do urządzeń peryferyjnych instalacji, wykonać następujące czynności:

- ✓ Do okablowania używać wyłącznie kabli podanych w specyfikacji. Przestrzegać zalecenia dotyczącego kabli [► Sekcja 6.4.1, Strona 35].
- Przewody stanowiące element okablowania urządzenia podłączać do urządzeń peryferyjnych instalacji zgodnie z dołączonymi schematami połączeń.

6.4.4 Podłączanie magistrali CAN

6.4.4.1 Ekranowanie magistrali CAN

Warunkiem bezawaryjnej pracy magistrali CAN jest podłączenie ekranu zgodnie z jednym z poniższych wariantów. Jeżeli nie jest możliwa realizacja żadnego z podanych poniżej wariantów, zalecamy zastosowanie kabli światłowodowych. Kable światłowodowe powodują odsprężenie urządzeń i nie są wrażliwe na zakłócenia elektromagnetyczne (surge i burst).

UWAGA

Uszkodzenia urządzenia!

W przypadku podłączenia kabla magistrali CAN do urządzeń posiadających różne potencjały może dojść do przepływu prądu przez ekran. Prąd ten może spowodować uszkodzenie urządzenia.

- Przyłączyć urządzenia do szyny wyrównania potencjałów, aby wyrównać potencjał.
- Jeżeli oba urządzenia posiadają różne potencjały, podłączyć ekran kabla magistrali CAN wyłącznie do jednego urządzenia.

Wariant 1: połączone urządzenia posiadają ten sam potencjał

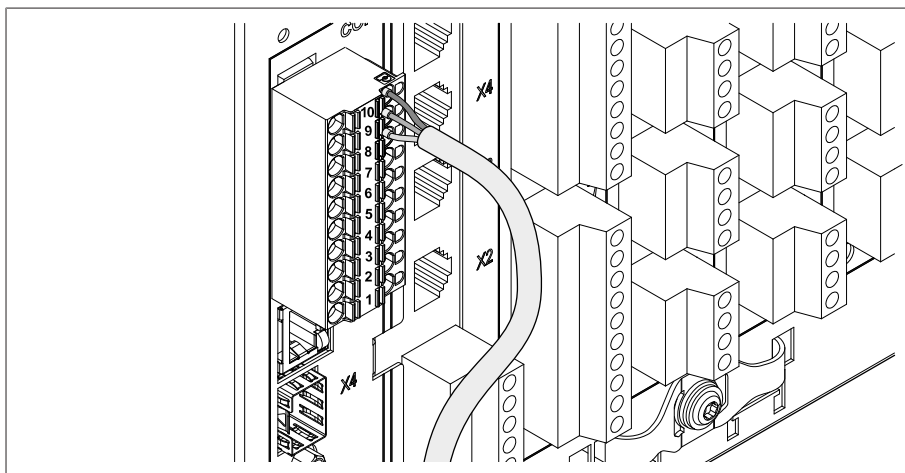
1. Podłączyć wszystkie urządzenia do wyrównania potencjałów na szynie wyrównania potencjałów.
2. Podłączyć ekran kabla magistrali CAN do wszystkich połączonych urządzeń.

Wariant 2: połączone urządzenia posiadają różne potencjały



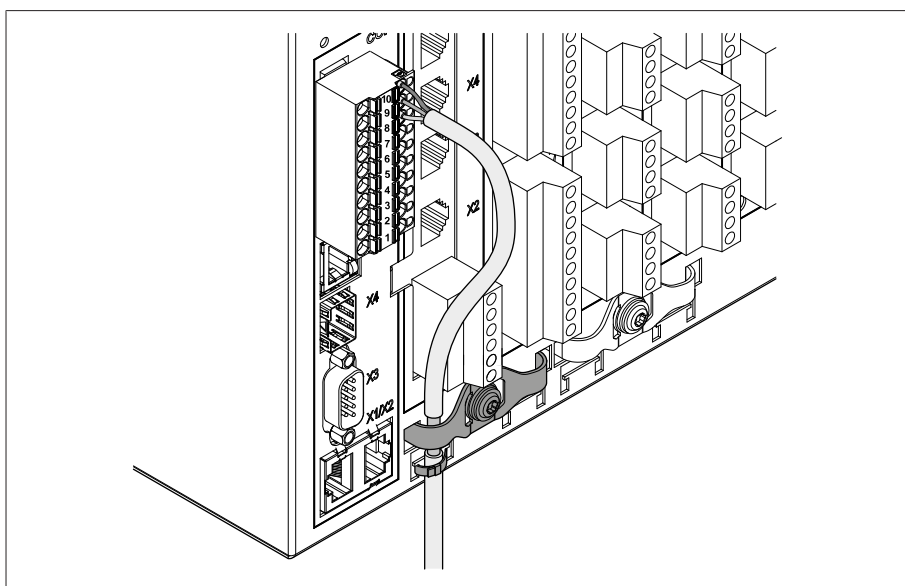
Należy pamiętać, że skuteczność ekranu w tym wariantcie jest mniejsza.

- ✓ Podłączyć ekran kabla magistrali CAN **wyłącznie do jednego** urządzenia.
- ✓ Żyły ekranowanego kabla magistrali CAN podłączyć do pinów 10 (CAN H); 9 (CAN GND) i 8 (CAN L) wtyku COM-X6.



Rysunek 28: Podłączyć żyły do pinów 10; 9; 8

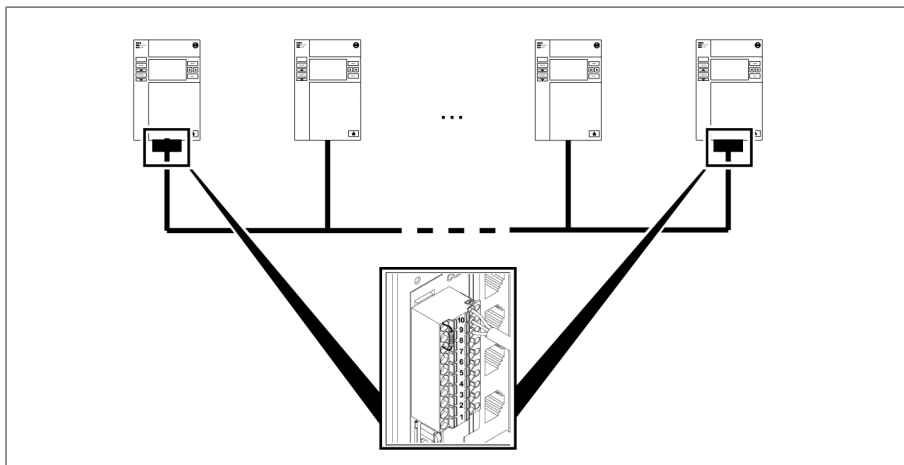
- Założyć ekran kabla, przykręcić za pomocą dostarczonego zacisku ekranu i zamocować przy użyciu uchwyty kablowej odciążającej (opaski kablowej).



Rysunek 29: Zacisk ekranu i uchwyt kablowej odciążający

6.4.4.2 Montaż rezystora terminacyjnego magistrali CAN

Aby korzystać z urządzenia w trybie równoległym, należy na obu końcach magistrali CAN zamontować rezystor terminacyjny 120 Ω.



Rysunek 30: Rezystor terminacyjny magistrali CAN

- Zamontować rezystor terminacyjny w pinach 10; 9 i 8 wtyku COM-X6

6.4.5 Podłączenie SCADA

UWAGA

Uszkodzenia urządzenia!

Zastosowanie kabli danych nieprawidłowego typu może prowadzić do uszkodzenia urządzenia.

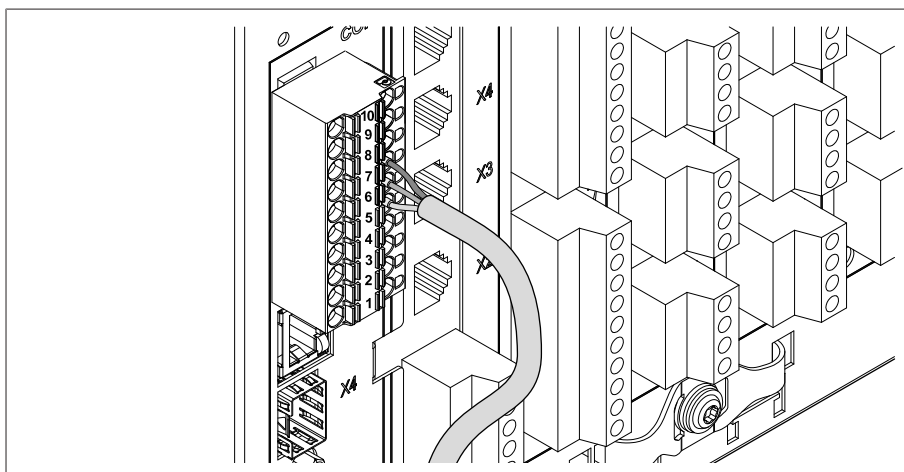
- Stosować wyłącznie kable danych odpowiadające poniższemu opisowi.

W zależności od stosowanego systemu sterowania urządzenie należy podłączyć do jednego z poniższych wariantów.

6.4.5.1 Interfejs szeregowy RS485 (COM-X6)

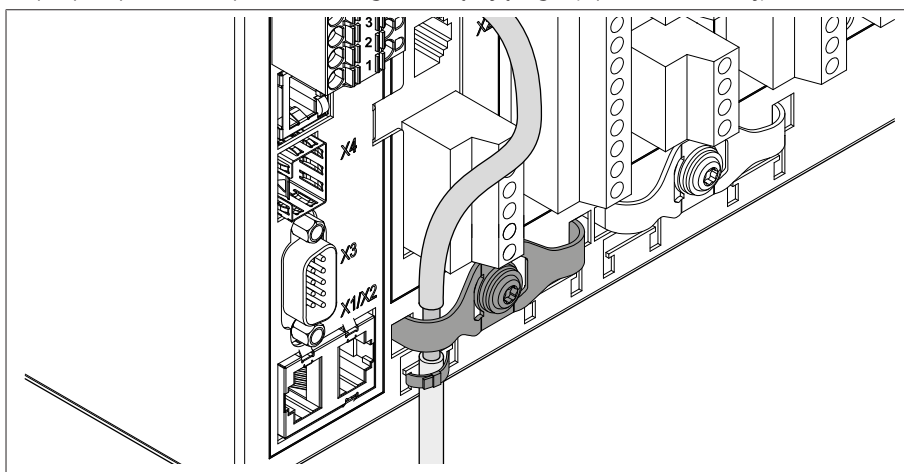
Aby korzystać z interfejsu szeregowego RS485, należy na obu końcach magistrali RS485 zamontować rezystor terminacyjny 120 Ω.

1. Żyłę ekranowanego kabla podłączyć do pinów 7 (Data +); 6 (GND) i 5 (Data-) wtyku COM-X6.



Rysunek 31: Podłączyć żyły do pinów 7; 6; 5

2. Założyć ekran kabla i wkręcić w dostarczony zacisk ekranu oraz zamocować przy użyciu uchwyty kablowego odciążającego (opaski kablowej).



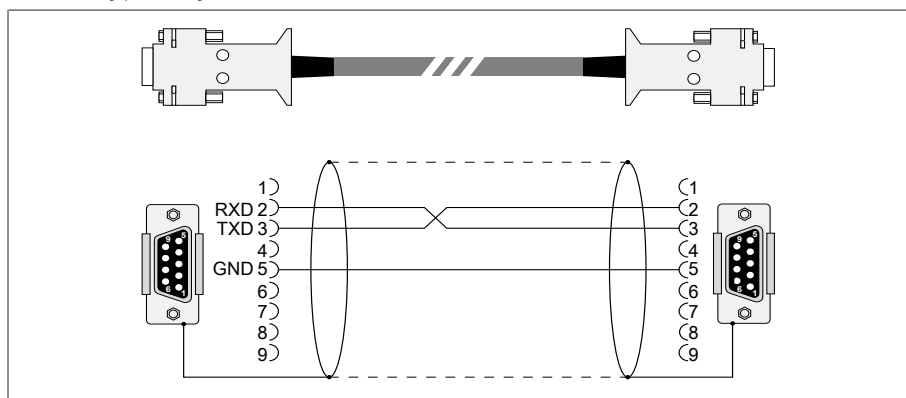
Rysunek 32: Zacisk ekranu i uchwyt kablowy odciążający

3. Interfejs RJ45 COM-X1 i interfejs CPU-X4 połączyć ze sobą za pomocą kabla krosowego.

6.4.5.2 Interfejs szeregowy RS232 (D-SUB 9-biegunowy)

Kabel danych

Do podłączenia urządzenia przez interfejs RS232 używać kabla danych o przedstawionej poniżej budowie:

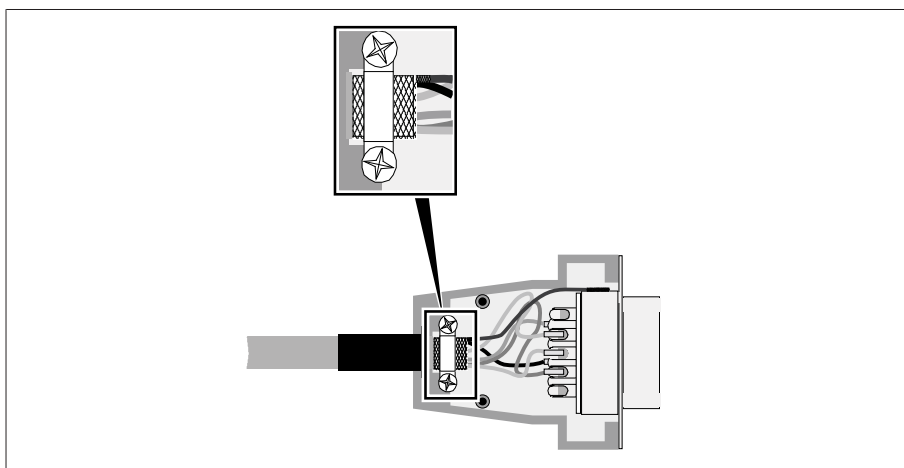


Rysunek 33: Kabel danych RS232 (9-biegunowy)

Przylącze wtykowe D-SUB 9-biegunowe

Należy stosować wyłącznie 9-biegunowe wtyki D-SUB o następujących właściwościach:

- Obudowa wtyku jest metalowa lub metalizowana
- Ekran kabla jest połączony z wtykiem zgodnie z jednym z poniższych wariantów:
 - Ekran jest przykręcony do uchwyty kablowego odciążającego.
 - Ekran jest przylutowany do obudowy wtyku.



Rysunek 34: Przykład ekranu przylutowanego do obudowy wtyku

Przylącze

1. Podłączyć wtyk 9-biegunowy D-Sub do interfejsu COM-X3.
2. Interfejs RJ45 COM-X1 połączyć z interfejsem CPU-X5 za pomocą dostarczonego kabla krosowego.

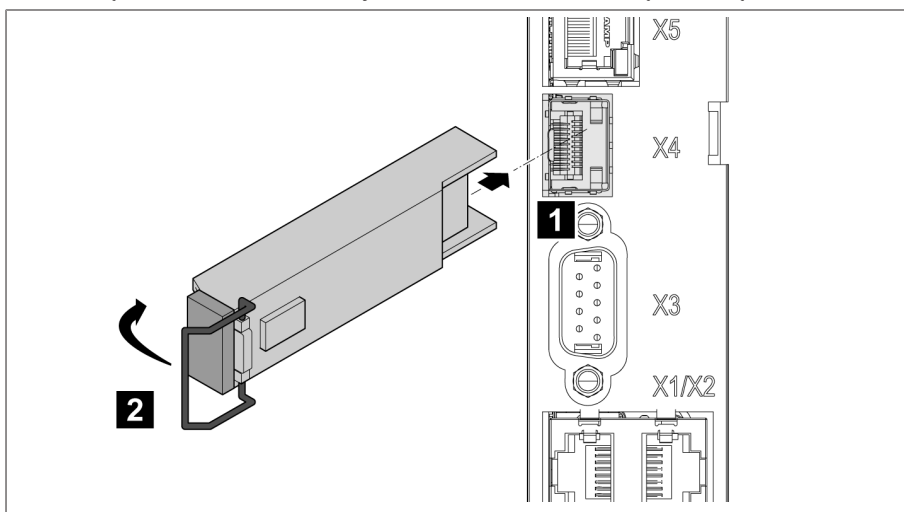
6.4.5.3 Światłowód

W tym celu należy przestrzegać danych producenta przewodu światłowodowego oraz następujących wskazówek, aby zapewnić bezbłędne przesyłanie danych:

- Nie stosować mniejszych promieni gięcia niż dopuszczalne promienie minimalne (nie zaginać przewodów światłowodowych).
- Nie rozciągać ani nie ubijać włókien w przewodach światłowodowych. Przestrzegać dopuszczalnych w danym przypadku wartości obciążeń.
- Nie wolno ani przeplatać, ani skręcać włókien w przewodach światłowodowych.
- Zwracać uwagę na ostre krawędzie, które podczas układania mogą uszkodzić osłonę kabla światłowodowego lub później mogą ją obciążać mechanicznie.
- Zapewnić dostateczną rezerwę kablową w obszarze szaf rozdzielczych. Rezerwę ułożyć w taki sposób, aby podczas wyciągania nie doszło do zagięcia ani skręcenia kabla światłowodowego.

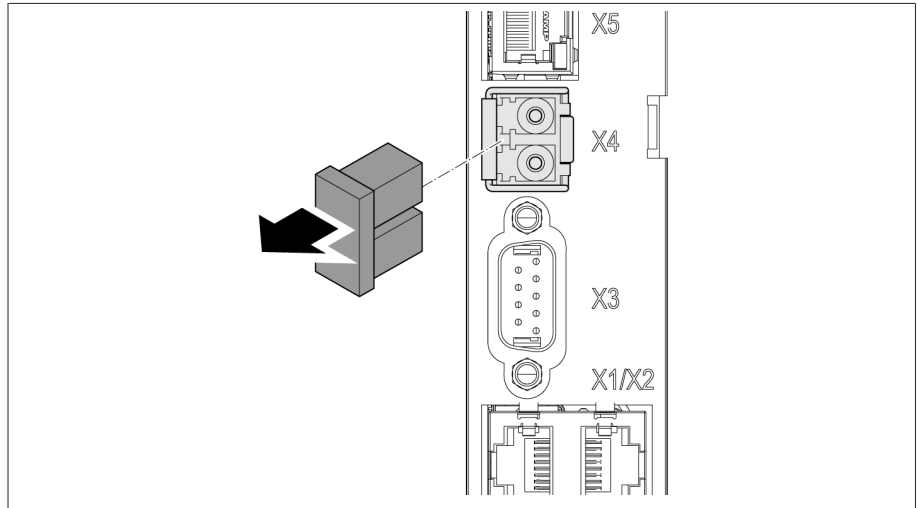
Światłowód 1310 nm Multimode

1. Wsunąć moduł SFP w interfejs COM-X4 **1** i zatrzasknąć klamrę **2**.



Rysunek 35: Zatrzaskiwanie modułu SFP

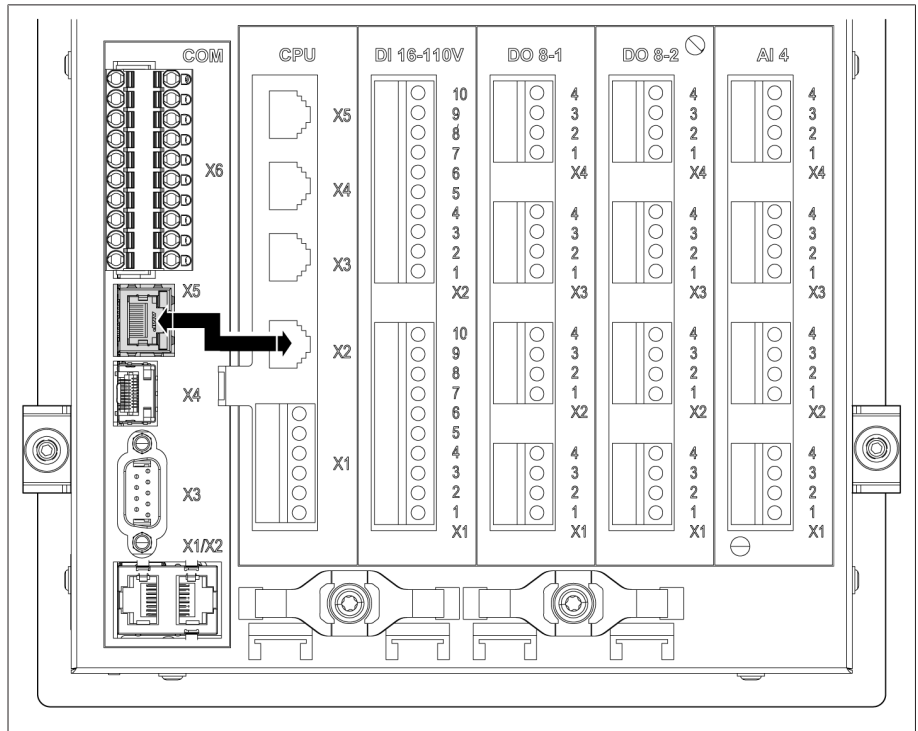
2. Wyjmij wtyczkę przeciwpyłową modułu SFP.



Rysunek 36: Wyjmowanie zabezpieczenia przeciwpyłowego

3. Podłączyć światłowód z LC-Duplex do modułu SFP COM-X4.

4. Połączyć ze sobą interfejsy COM-X5 i CPU-X2 za pomocą dostarczonego kabla krosowego.



Rysunek 37: Połączyć CPU-X5 i COM-X2

Światłowód szeregowy

Aby podłączyć system sterowania za pomocą światłowodu szeregowego, potrzebny jest konwerter światłowodu CM-0847.

> Podłączyć światłowód szeregowy i konwerter do interfejsu CPU-X5.

6.4.5.4 Interfejs ethernetowy

> Podłączyć kabel Ethernet (wtyk RJ45) do interfejsu CPU-X3.

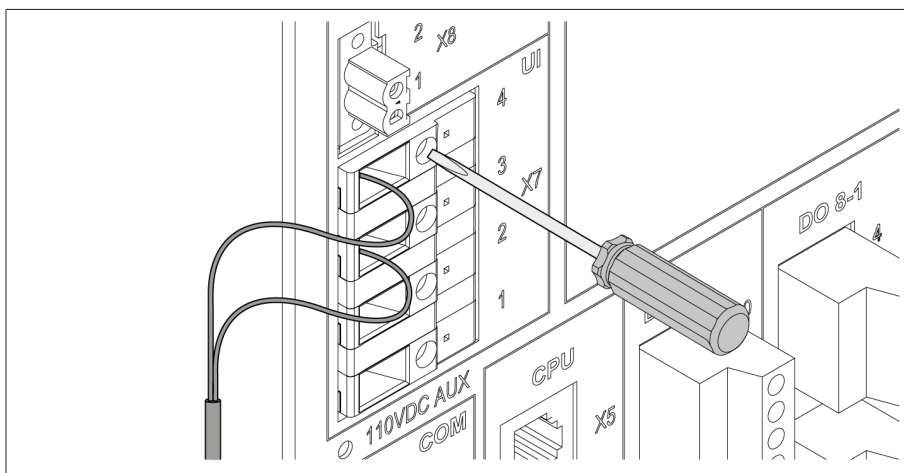
6.4.6 Wykonywanie okablowania do pomiaru napięcia / pomiaru prądu UI

Obwód prądu na potrzeby pomiaru napięcia należy zabezpieczyć zgodnie ze stosowanym przekrojem przewodu. Można stosować poniższe typy bezpieczników:

	Wyłącznik instalacyjny	Bezpiecznik topikowy
Norma	IEC 60947-2	IEC 60269
Napięcie znamionowe	400 V (L-L) lub 230 V (L-N)	
Prąd znamionowy	30 mA...16 A	
Charakterystyka	B, C, K lub Z	Bezwłoczny, średniozwłoczny lub zwłoczny
Pomiarowa zdolność łączenia	50 kA Podczas instalacji na podstawie IEC 61010-2-30 CAT II: 10 kA	

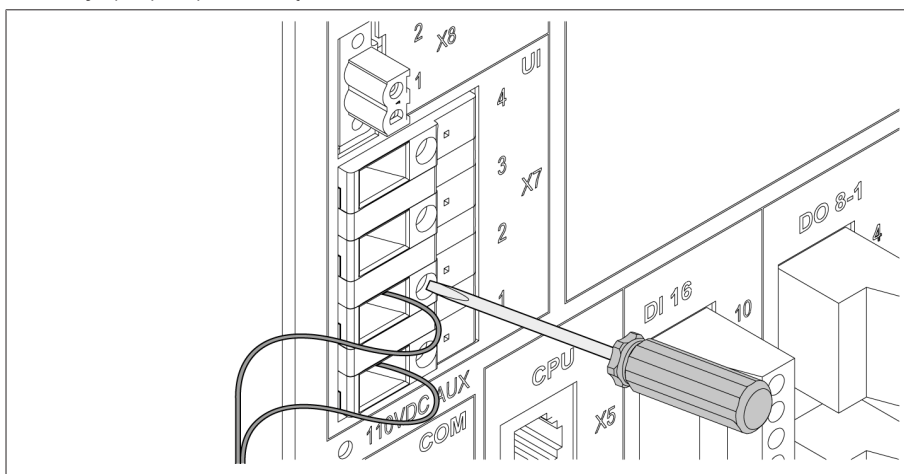
Tabela 10: Dozwolone typy bezpieczników

1. Pomiar napięcia: wprowadzić żyły w zaciski UI:X7-4 (przewód N) i UI:X7-3 (przewód L) oraz zamocować przy użyciu wkrętaka.



Rysunek 38: UI:X7-4/3

2. Pomiar prądu: wprowadzić żyły w zaciski UI:X7-2 (l) i UI:X7-1 (k) oraz zamocować je przy użyciu wkrętaka.



Rysunek 39: UI:X7-2/1

6.4.7 Wykonywanie okablowania wejść analogowych AI

UWAGA

Uszkodzenia urządzenia i czujników!

Nieprawidłowo podłączone i skonfigurowane wejścia/wyjścia analogowe mogą prowadzić do uszkodzenia urządzenia i czujnika.

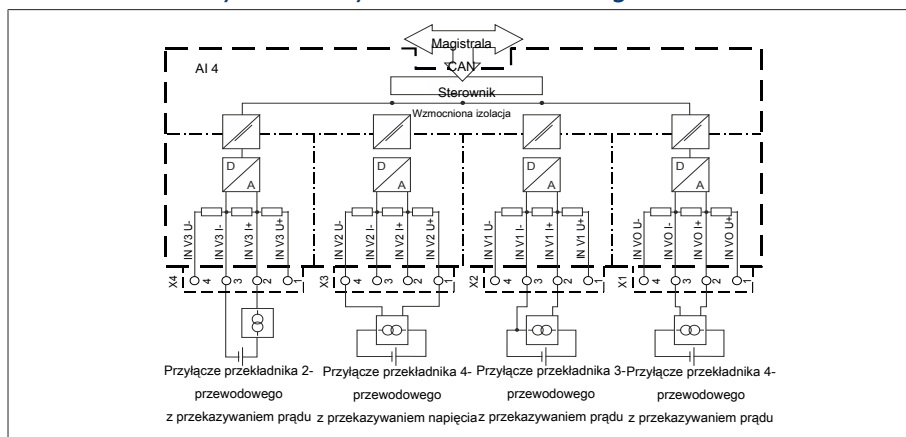
- > Przestrzegać wskazówek dotyczących podłączania analogowych czujników.
- > Skonfigurować wejścia i wyjścia analogowe odpowiednio do podłączonych czujników.

Możliwe jest podłączenie czujników analogowych następujących typów:

- 0/4...20 mA
- 0...10 V
- PT100/PT1000 (2-przewodowy, 3-przewodowy, 4-przewodowy) pośrednio przez przekładnik

W celu prawidłowej rejestracji sygnałów analogowych ekran kabla należy zamocować do szyny uziemiającej. Ekran kabla należy przy tym usunąć możliwie jak najbliżej przyłącza, aby uzyskać jak najkrótsze odcinki nieekranowanych przewodów. Do podłączenia ekranu należy używać obejm ekranujących.

Schemat blokowy i warianty obwodu ochronnego



Rysunek 40: Schemat blokowy do wejść analogowych

1. Wprowadzić żyły w zacisk wtyku i przymocować przy użyciu wkrętaka.
2. Włożyć wtyk w odpowiednie gniazdo zgodnie ze schematem połączeń [► Sekcja 13.14, Strona 139] i przykręcić.

6.4.8 Wykonanie okablowania wejść cyfrowych DI 16-110 V

Jeśli urządzenie posiada przyłącza DI 16-110 V, do ich zasilania należy użyć napięcia pomocniczego 110 V DC.



Sprawdzić na podstawie oznaczenia zacisków podłączeniowych z tyłu urządzenia, który wariant jest tutaj dostępny.

1. Wprowadzić żyły zgodnie ze schematem połączeń [► Sekcja 13.14, Strona 139] w zacisk wtyku DI 16-110 V i przymocować przy użyciu wkrętaka.
2. Włożyć wtyk w odpowiednie gniazdo i przykręcić.

Pomocnicze zasilanie prądem wejść cyfrowych

1. Wsunąć żyły w zacisk X8:2 i X8:1 wtyku X8 zgodnie ze schematem połączeń [► Sekcja 13.14, Strona 139] i zamocować przy pomocy wkrętaka.
2. Włożyć wtyk w odpowiednie gniazdo i przykręcić.

6.4.9 Wykonywanie okablowania wejść cyfrowych DI 16–220 V

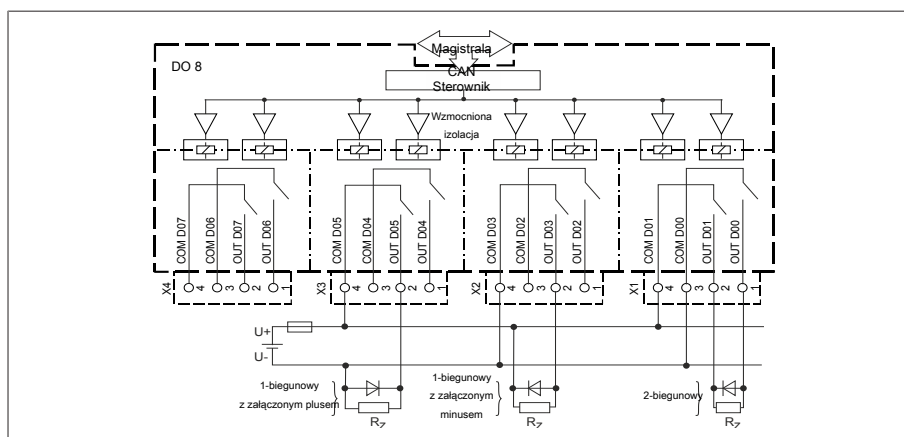
Jeśli urządzenie jest wyposażone w gniazda DI 16–220 V, należy postępować w poniższy sposób:



Sprawdzić na podstawie oznaczenia zacisków podłączeniowych z tyłu urządzenia, który wariant jest tutaj dostępny.

1. Wprowadzić żyły do zacisku wtyku DI 16–220 V zgodnie ze schematem połączeń [► Sekcja 13.14, Strona 139] i przymocować je przy użyciu wkrętaka.
2. Włożyć wtyk w odpowiednie gniazdo i przykręcić.

6.4.10 Wykonywanie okablowania wyjść cyfrowych DO



Rysunek 41: Schemat blokowy wyjść cyfrowych

1. Wprowadzić żyły w zacisk wtyku schemat połączeń i przymocować przy użyciu wkrętaka.
2. Włożyć wtyk w odpowiednie gniazdo i przykręcić.

6.4.11 Wykonywanie okablowania szeregu styków przejściowych

Podłączyć szereg styków przejściowych do interfejsów COM X6 i AI 4 zgodnie ze schematem połączeń [► Sekcja 13.14, Strona 139].

6.4.12 Zasilanie elektryczne i uziemienie

6.4.12.1 Podłączanie zasilania elektrycznego

Urządzenie można podłączać wyłącznie do obwodów elektrycznych, które są wyposażone w zewnętrzne zabezpieczenie przetężeniowe i odłącznik wszystkich biegunów, aby w razie potrzeby (serwis, konserwacja itp.) możliwe było odłączenie całego urządzenia od napięcia.

Odpowiednimi środkami mogą być odłączniki zgodne z normami IEC 60947-1 i IEC 60947-3 (np. wyłączniki automatyczne). Przy wyborze typu odłącznika należy uwzględnić parametry odpowiednich obwodów prądowych (napięcie, prąd maksymalny). Ponadto należy przestrzegać następujących zasad:

- Odłącznik musi być łatwo dostępny dla użytkownika
- Odłącznik musi być oznaczony dla odłączanego urządzenia i odłączanych obwodów prądu
- Odłącznik nie może być elementem przewodu sieciowego
- Odłącznik nie może przerywać głównego przewodu ochronnego

Wyłącznik instalacyjny Obwód zasilający należy zabezpieczyć za pomocą wyłącznika instalacyjnego. Wyłącznik instalacyjny musi mieć następujące właściwości:

- Prąd znamionowy: 6...10 A
- Charakterystyka załączania: C, K lub Z

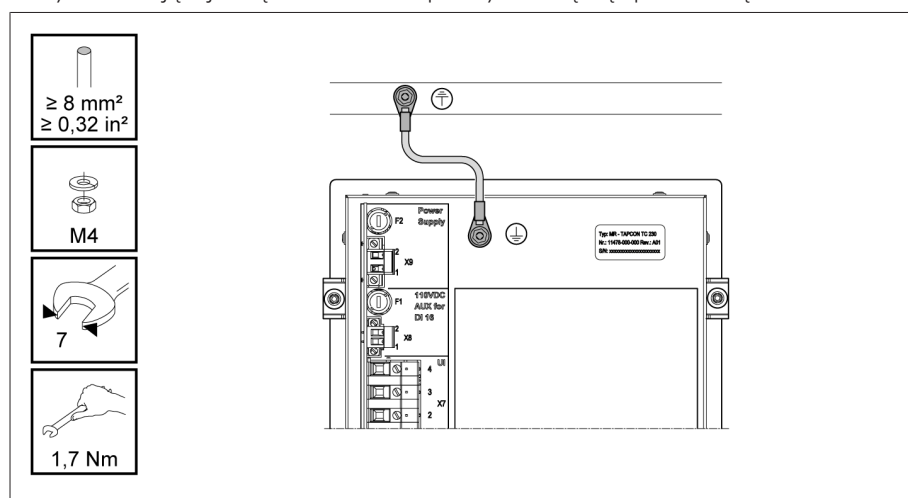
Przekrój przewodu Do obwodu zasilającego należy zastosować przewód o przekroju odpowiednim dla wybranego wyłącznika instalacyjnego, jednak nie mniejszym niż 1,5 mm² (AWG 15).

Podłączanie zasilania elektrycznego

> Podłączyć zasilanie prądem zgodnie ze schematem połączeń [► Sekcja 13.14, Strona 139] i uziemić urządzenie.

6.4.12.2 Podłączanie uziemienia

1. Zdjąć nakrętkę i podkładkę ze śruby uziemiającej.
2. Podłączyć kabel uziemiający i przewód uziemiający kabla zasilającego do śruby uziemiającej urządzenia i zabezpieczyć nakrętką i podkładką.



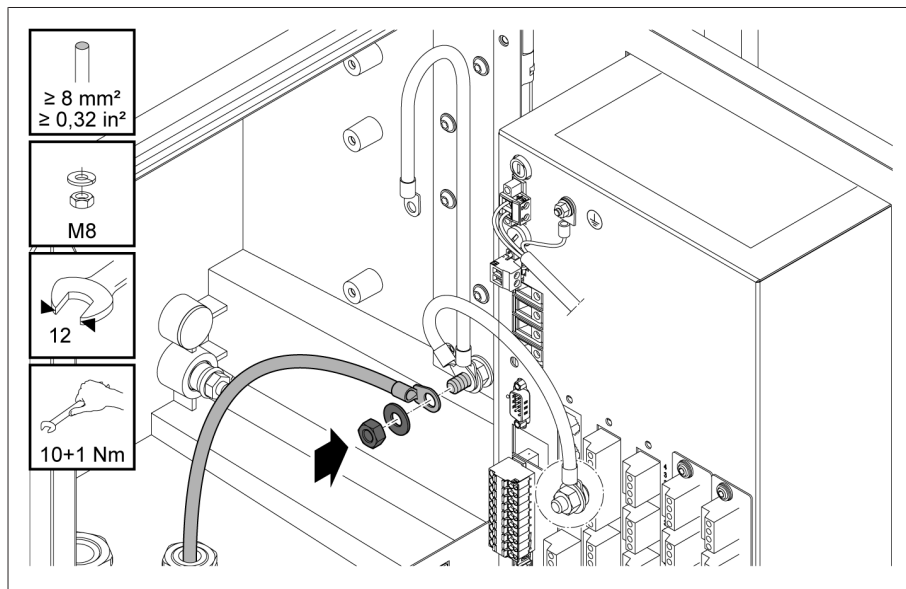
Rysunek 42: Podłączanie kabla uziemiającego

6.4.12.3 Podłączanie uziemienia urządzenia z obudową (opcjonalnie)

Jeśli urządzenie zostało zamontowane w obudowie, uziemienie należy wykonać w następujący sposób:

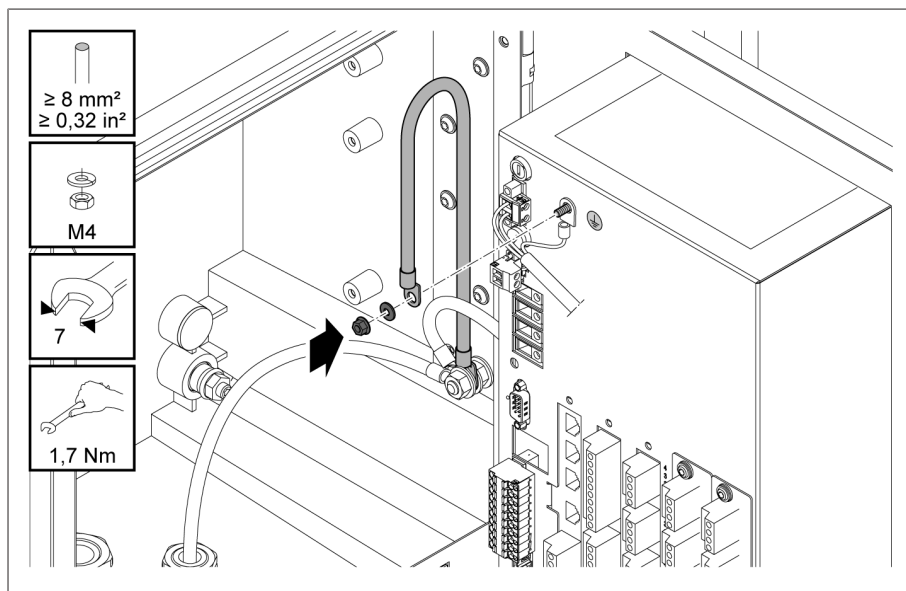
✓ Rama uchylna jest otwarta.

1. Przeprowadzić kabel uziemiający przez dławik kablowy.
2. Poluzować śrubę uziemiającą na obudowie i podłączyć kabel uziemiający do punktu gwiazdowego znajdującego się w obudowie.



Rysunek 43: Uziemienie obudowy

3. Podłączyć kabel uziemiający obudowy do śruby uziemiającej urządzenia. W razie potrzeby podłączyć również przewód ochronny kabla zasilającego do śruby uziemiającej.



Rysunek 44: Mocowanie kabla uziemiającego obudowy i przewodu ochronnego urządzenia

6.5 Przeprowadzanie kontroli

UWAGA

Uszkodzenia urządzenia i urządzeń peryferyjnych!

Nieprawidłowe podłączenie może prowadzić do uszkodzenia urządzenia oraz urządzeń peryferyjnych.

- > Przed uruchomieniem należy sprawdzić schemat zasadniczy.
- > Przed uruchomieniem należy sprawdzić napięcie zasilania i napięcie pomiarowe.

- > Podłączyć urządzenie do sieci elektrycznej.
 - » Na wyświetlaczu pojawi się logo MR, a następnie ekran roboczy.
 - » Dioda LED *Wskaźnik napięcia* w górnej lewej części panelu przedniego urządzenia świeci się.

7 Pierwsze kroki

UWAGA

Uszkodzenia urządzenia i urządzeń peryferyjnych!

Nieprawidłowe podłączenie może prowadzić do uszkodzenia urządzenia oraz urządzeń peryferyjnych.

> Przed uruchomieniem należy sprawdzić schemat zasadniczy.

Po uruchomieniu urządzenia i wyświetleniu ekranu startowego pojawi się monit o wprowadzenie poniższych ustawień.

7.1 Nawiązywanie połączenia z wizualizacją

Nawiązanie połączenia z wizualizacją umożliwiają 2 interfejsy:

- Interfejs czołowy (do dostępu lokalnego)
- Opcjonalnie: interfejs X3 z tyłu urządzenia (do dostępu za pomocą zdalnego wyświetlacza, centrali itp.)

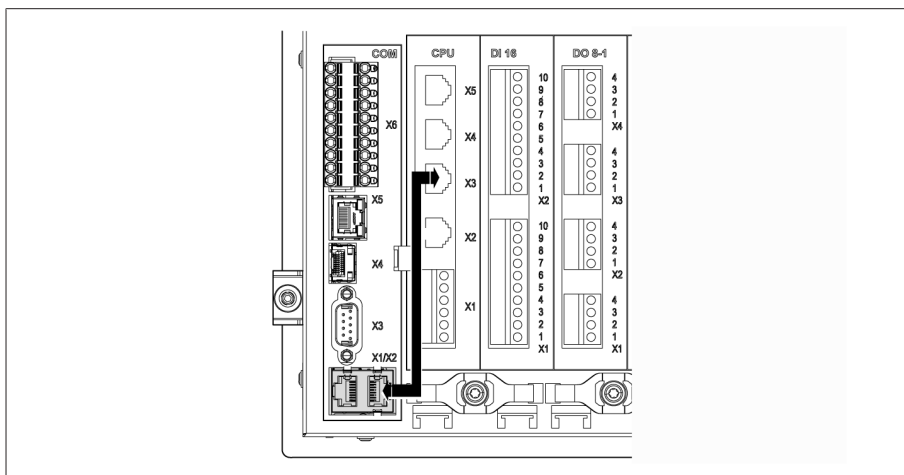
Wymagania systemowe

Aby uzyskać dostęp do wizualizacji internetowej, potrzebny jest komputer z przeglądarką obsługującą HTML5. Wyświetlanie jest zoptymalizowane dla poniższych przeglądarek:

- Microsoft Edge
- Google Chrome™

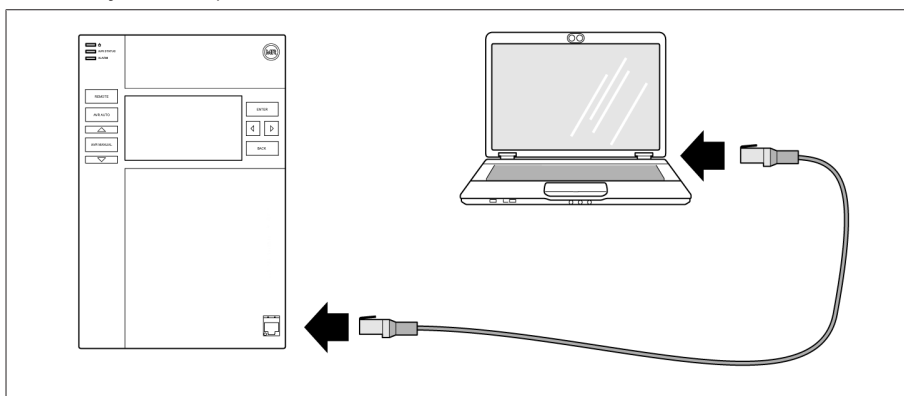
Nawiązywanie połączenia przez interfejs czołowy

1. Zdjąć osłonę interfejsu z przodu urządzenia.
2. Połączyć ze sobą interfejsy COM-X2 i CPU-X3 za pomocą dostarczonego kabla krosowego.



Rysunek 45: Kabel krosowy z tyłu

3. Połączyć komputer z urządzeniem kablem ethernetowym (wtyk RJ45) przez interfejs czółowy.



Rysunek 46: Nawiązywanie połączenia przez interfejs czółowy

4. Przydzielić komputerowi jednoznaczny adres IP z tej samej podsieci co adres urządzenia (np. 192.168.165.100).
5. Wprowadzić na komputerze w przeglądarce adres IP wizualizacji
<http://192.168.165.1> lub w przypadku aktywnego szyfrowania SSL
<https://192.168.165.1>.
 - » Wywołana zostanie wizualizacja.


Nawiązywanie połączenia przez interfejs tylny CPU-X3

1. Połączyć komputer z urządzeniem za pomocą gotowego kabla krosowego przez interfejs tylny CPU-X3.
2. Aby wyświetlić adres IP urządzenia, wybrać na urządzeniu punkt menu **Ko-
munikacja**.
3. Przydzielić komputerowi jednoznaczny adres IP z tej samej podsieci co adres urządzenia (np. 192.0.1.100).
4. Wprowadzić na komputerze w przeglądarce adres IP wizualizacji (np.
<http://192.0.1.230>, w przypadku aktywnego szyfrowania SSL
<https://192.0.1.230>).
 - » Wywołana zostanie wizualizacja.

7.2 Ustawianie języka


Angielski	Włoski
Niemiecki	Portugalski
Francuski	Rosyjski
Hiszpański	Chiński
Koreański	Polski

Tabela 11: Możliwe do ustawienia języki wyświetlania

1. Na pasku stanu wybrać przycisk ekranowy  EN.
2. W polu listy wybrać żądany język.
3. Wybrać przycisk ekranowy Zastosuj, aby zastosować parametr.
 - » Pojawi się okno dialogowe „Ponowne uruchamianie urządzenia”.
4. Uruchomić urządzenie ponownie, aby zastosować zmianę języka.

7.3 Pobieranie instrukcji eksploatacji

Należy pobrać instrukcję eksploatacji urządzenia, aby przystąpić do uruchomienia i parametryzacji urządzenia.

- > W wierszu stanu wybrać .
- » Instrukcja eksploatacji jest pobierana.

Dokument jest dostępny do pobrania alternatywnie na portalu klienta MR lub na naszej stronie internetowej www.reinhausen.com.

8 Uruchomienie

UWAGA

Uszkodzenia urządzenia i urządzeń peryferyjnych!

Nieprawidłowe podłączenie może prowadzić do uszkodzenia urządzenia oraz urządzeń peryferyjnych.

> Przed uruchomieniem należy sprawdzić schemat zasadniczy.

8.1 Asystent uruchomienia

Aby podczas ustawiania odpowiednich parametrów skorzystać z pomocy urządzenia, można użyć asystenta uruchomienia. Asystent uruchomienia udostępnia wybór parametrów, które można kolejno ustawiać.

Szczegółowy opis poszczególnych parametrów jest dostępny w rozdziale Eksploatacja [► Sekcja 9, Strona 59].



Do wywołania asystenta uruchomienia są wymagane odpowiednie uprawnienia dostępu [► Sekcja 9.1.11, Strona 75].



W stanie fabrycznym można zalogować się jako administrator w następujący sposób:

- Nazwa użytkownika: `admin`
 - Hasło: `admin`
1. Zalogować się jako użytkownik posiadający wymagane uprawnienia dostępu.
 2. Wybrać kolejno z menu **Ustawienia > Asystent uruchomienia**.
 3. Wybrać przycisk ekranowy **Dalej**, aby uruchomić asystenta uruchomienia.
 4. Postępować zgodnie z instrukcjami na ekranie.

Po wprowadzeniu wszystkich parametrów wymaganych do uruchomienia należy wykonać kontrolę działania [► Sekcja 8.2, Strona 53].

8.2 Kontrole działania

Przed przełączeniem z trybu ręcznego na tryb automatyczny firma Maschinenfabrik Reinhausen zaleca przeprowadzenie kontroli działania. Kontrole działania zostaną opisane w poniższych punktach. Podczas każdej kontroli działania należy uwzględnić następujące punkty:

- Należy upewnić się, że tryb pracy REMOTE jest wyłączony, aby możliwe było ręczne sterowanie podobciążeniowym przełącznikiem zacze- pów.
- Podobciążeniowy przełącznik zacze- pów można obsługiwać wyłącznie w try- bie ręcznym ręcznie przy użyciu przycisków  i .
- Konieczne jest zalogowanie na urządzeniu jako użytkownik z uprawnieniem Konfigurator parametrów lub Administrator.

W stanie fabrycznym można zalogować się jako administrator w następujący sposób:

- Nazwa użytkownika: `admin`
- Hasło: `admin`













W ramach kontroli działania należy ustawić najważniejsze parametry. Szczegółowe informacje do wymienionych parametrów znajdują się w rozdziale Eksploatacja [► Sekcja 9, Strona 59].

8.2.1 Kontrola wartości pomiarowych i stanu wejść i wyjść cyfrowych

Przed uruchomieniem urządzenia sprawdzić, czy wartości pomiarowe i stan wejść oraz wyjść cyfrowych są prawidłowe. Aby sprawdzić poszczególne wartości pomiarowe, w razie potrzeby można użyć dodatkowego przyrządu pomiarowego.

1. Wybrać kolejno z menu **Informacje > Sprzęt**.
2. Wybierać po kolei poszczególne **podzespoły**, sprawdzając wyświetlane wartości pomiarowe oraz stan wejść i wyjść cyfrowych.
3. W przypadku błędów sprawdzić obwód pomiarowy oraz okablowanie [► Sekcja 6.4, Strona 35].

8.2.2 Kontrola funkcji regulacji urządzenia

- ✓ Konieczne jest przyłożenie napięcia zasilania.
1. Naciśnij , aby wybrać tryb ręczny.
 2. Ustaw przekładnię przekładnika napięciowego, przekładnika prądowego oraz obwód przekładnika.
 3. Zmierz napięcie rzeczywiste i porównaj z wartością pomiarową wyświetlaną na ekranie głównym urządzenia.
 4. Wybierz punkt menu **Wartości pomiarowe**, aby wyświetlić wartości robocze prądu i mocy oraz porównać je z wartościami z mierników roboczych.
 5. Ręcznie steruj podobciążeniowym przełącznikiem zacze­pów przy użyciu przycisków  lub  do momentu osiągnięcia przez napięcie pomiarowe $U_{rzecz.}$ ustawianej wartości zadanej napięcia $U_{zad.}$ („Wartość zadana 1”).
 6. Ustaw żądaną wartość zadaną.
 7. Ustaw szerokość pasma w zależności od napięcia stopnia [► Strona 97].
 8. Ustaw czas opóźnienia T1 równy 20 sekundom [► Strona 98].
 9. Ustaw zachowanie czasowe T1 na opcję Liniowa [► Strona 98].
 10. Naciśnij , aby przełączyć podobciążeniowy przełącznik zacze­pów o 1 stopień wyżej.
 11. Naciśnij , aby wybrać tryb automatyczny.
 - đ Jeżeli napięcie rzeczywiste znajduje się poza szerokością pasma, po 20 sekundach urządzenie przestawi podobciążeniowy przełącznik zacze­pów na pierwotną pozycję roboczą.
 12. Naciśnij , aby wybrać tryb ręczny.
 13. Naciśnij , aby przełączyć podobciążeniowy przełącznik zacze­pów o 1 stopień niżej.
 14. Naciśnij , aby wybrać tryb automatyczny.
 - đ Jeżeli napięcie rzeczywiste znajduje się poza szerokością pasma, po 20 sekundach urządzenie przestawi podobciążeniowy przełącznik zacze­pów na pierwotną pozycję roboczą.
 15. Naciśnij , aby wybrać tryb ręczny.
 16. Ustaw i aktywuj czas opóźnienia T2 równy 10 sekundom [► Strona 99].
 17. Naciśnij 2 razy , aby przełączyć podobciążeniowy przełącznik zacze­pów o 2 stopnie wyżej.
 18. Naciśnij , aby wybrać tryb automatyczny.
 - đ Jeżeli napięcie rzeczywiste znajduje się poza szerokością pasma, po 20 sekundach urządzenie przestawi podobciążeniowy przełącznik zacze­pów o 1 stopień niżej, a po kolejnych 10 sekundach o kolejny stopień niżej.
 19. Naciśnij , aby wybrać tryb ręczny.
 20. Ustaw żądaną wartość dla czasu opóźnienia T1 [► Strona 98] i czasu opóźnienia T2 [► Strona 99].



Dla **czasu opóźnienia T1** zaleca się podczas uruchomienia transformatora tymczasowe ustawienie wartości 100 sekund. W zależności od warunków eksploatacji czas opóźnienia można również ustawić dopiero po dłuższym okresie obserwacji. W tym celu jest konieczna rejestracja przebiegu napięcia rzeczywistego oraz dziennej liczby przełączeń zacze- pu.

8.2.3 Kontrola trybu równoległego

Warunkiem prawidłowego działania trybu równoległego jest uruchomienie urządzenia w trybie pojedynczym. Należy upewnić się, że spełnione zostały wymienione poniżej warunki.

- We wszystkich urządzeniach są ustawione te same parametry robocze opcji „Wartość zadana” i „Czas opóźnienia T1” [► Strona 98]
- Parametr „Aktywacja działania równoległego” jest ustawiony na **WŁ**.
- Wybrano żadaną metodę działania równoległego.
- We wszystkich urządzeniach są ustawione różne adresy magistrali CAN ($\neq 0$).
- Wszystkie urządzenia znajdują się w tej samej grupie działania równoległego:
 - Wejście I: grupa działania równoległego 1 lub I: grupa działania równoległego 2 jest skonfigurowane [► Sekcja 9.1.9, Strona 73] na wejście cyfrowe urządzenia.
 - We wszystkich urządzeniach występuje sygnał na odpowiednim wejściu.

8.2.3.1 Kontrola minimalizacji prądu biernego w obwodzie

Należy pamiętać, że metoda działania równoległego „Minimalizacja prądu biernego w obwodzie” wymaga spełnienia następujących warunków:

- We wszystkich równolegle połączonych transformatorach konieczne jest użycie przekładników prądowych o tych samych znamionowych wartościach przyłączeniowych.
- Aby zrealizować działanie równoległe z istniejącymi urządzeniami, należy aktywować parametr Retrofit TAPCON® 2xx.

Należy zapoznać się z dodatkowymi informacjami podanymi w punkcie Minimalizacja prądu biernego w obwodzie.

Aby ustawić czułość prądu biernego w obwodzie, należy postępować w następujący sposób:

1. Wybrać metodę działania równoległego „Prąd bierny w obwodzie”.
2. Ustawić wartość 0% dla czułości prądu biernego w obwodzie.
3. Aktywować w razie potrzeby funkcję Retrofit TAPCON® 2xx.
4. Doprowadzić oba transformatory w trybie pojedynczym za pomocą podobciążeniowego przełącznika zacze- pów do takiego samego napięcia rzeczywistego.
5. Przełączyć równolegle transformatory i zwolnić sterowanie równoległe.
 - » Wskaźnik stanu w menu **Działanie równoległe** świeci na niebiesko.
 - » Oba urządzenia muszą znajdować się w obrębie szerokości pasma.
6. Ustawić wartość zadaną obu regulatorów napięcia na aktualnie zmierzone napięcie.
7. Przełączyć podobciążeniowy przełącznik zacze- pów w jednym z obu transformatorów o jedną pozycję zacze- pu wyżej, a w drugim transformatorze o jedną pozycję zacze- pu niżej.
 - » Oba urządzenia znajdują się nadal w obrębie szerokości pasma.
8. Zwiększać stopniowo małymi krokami czułość prądu biernego w obwodzie tak długo, aż uchyb regulacji dU na ekranie głównym znajdzie się poza szerokością pasma (w zależności od urządzenia powyżej lub poniżej szerokości pasma).

9. Nacisnąć **AVR AUTO** we wszystkich urządzeniach, aby wybrać tryb automatyczny.
- » Wszystkie urządzenia przestawiają podobciążeniowe przełączniki zacze-
pów na pierwotne pozycje zacze-
pów.

• Jeśli jeden podobciążeniowy przełącznik zacze-
pów nie przełączy się na
pierwotną pozycję zacze-
pu, należy zwiększyć czułość prądu biernego w ob-
wodzie.
Jeśli jeden podobciążeniowy przełącznik zacze-
pów przełączy się o jedną lub
więcej pozycji zacze-
pu wyżej, a inny w kierunku przeciwnym niżej, należy
zmniejszyć czułość prądu biernego w obwodzie.

Po ustawieniu czułości prądu biernego w obwodzie należy kontynuować wyko-
nywanie kontroli działania granicy blokowania prądu biernego w obwodzie od
poniższego punktu.

8.2.3.2 Kontrola granicy prądu biernego w obwodzie

W tym punkcie opisano sposób przeprowadzania kontroli działania blokady prą-
du biernego w obwodzie.

- ✓ Ustawianie wartości 20% dla granicy blokowania prądu biernego w obwo-
dzie.
1. Nacisnąć **AVR MANUAL** na regulatorze napięcia, aby wybrać tryb ręczny.
 2. Przeszawić przy użyciu sterowania ręcznego odpowiedni napęd silnikowy wy-
żej o maksymalną dopuszczalną różnicę zacze-
pów pozycji roboczych pomię-
dzy pracującymi równolegle transformatorami (np. 1...2 zacze-
py).

• W przypadku ustawiania blokady prądu biernego w obwodzie w poniższym
kroku odczekać pomiędzy poszczególnymi krokami około 2 do 3 sekund.

3. W punkcie menu **Działanie równoległe > Metoda działania równoległego**
ustawić metodę działania równoległego **Prąd bierny w obwodzie**.
4. Zmniejszać parametr Granica blokowania prądu biernego w obwodzie, po-
cząwszy od ustawionej wartości 20%, stopniowo o 1%, aż do wyświetlenia
komunikatu *Granica blokowania prądu biernego w obwodzie przekroczona*.
 - » Każda dalsza regulacja zostaje zablokowana.
 - » Po upływie ustawionego czasu opóźnienia dla komunikatu o błędzie doty-
czącym działania równoległego zostaje wyświetlony komunikat o bloka-
dzie prądu biernego w obwodzie.
5. Przeszawić parametr Granica blokowania prądu biernego w obwodzie z po-
wrotem na wyższą wartość, aż do zniknięcia komunikatu *Granica prądu bier-
nego w obwodzie przekroczona*.
6. Nacisnąć **AVR AUTO**, aby wybrać tryb automatyczny.
 - » Napęd silnikowy automatycznie przestawi się do pierwotnej pozycji robo-
czej.
7. Wyznaczoną wartość dla „Granica blokowania prądu biernego w obwodzie”
ustawić również w działającym równolegle regulatorze napięcia.

Jeżeli na regulatorze napięcia lub na wszystkich regulatorach napięcia jest wyświetlany komunikat *Granica blokowania prądu biernego w obwodzie przekroczona*, mimo że we wszystkich regulatorach napięcia wejścia sterujące są prawidłowo przełączone, następuje blokada wszystkich regulatorów napięcia. Możliwe są różne przyczyny. W celu uzyskania dalszych informacji należy przeczytać informacje podane w rozdziale Usuwanie zakłóceń [► Sekcja 11, Strona 121].

» Kontrola działania dla granicy blokowania prądu biernego w obwodzie jest zakończona.

8.2.3.3 Kontrola metody synchronizacji zacze­pów

UWAGA

Szkody rzeczowe wywołane przez prąd bierny w obwodzie!

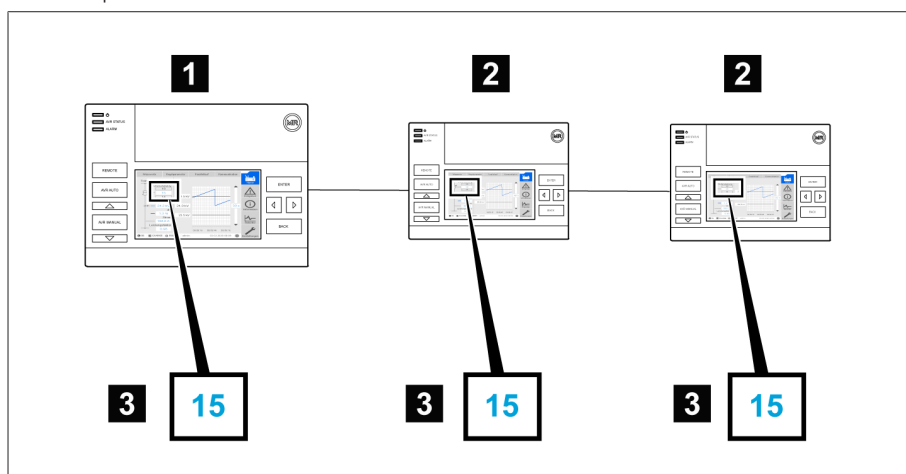
W przypadku nieprawidłowego ustawienia parametrów może dojść do powstania szkód rzeczowych wywołanych przez prąd bierny w obwodzie i wynikającego z tego powodu przeciążenia przewodów przesyłowych i transformatorów.

- > Sprawdzić tabliczkę znamionową transformatora.
- > Skonfigurować parametry w urządzeniu zgodnie z konfiguracją transformatorów.

Ponieważ w trybie równoległym według metody **Automatyczna synchronizacja zacze­pów** są porównywane pozycje zacze­pów pracujących równoległe transformatorów, jest konieczne, aby oznaczenia pozycji tych transformatorów były takie same i aby sygnały *Wyżej* i *Niżej* we wszystkich transformatorach powodowały taką samą zmianę napięcia.

Przed kontrolą działania należy wykonać następujące kroki:














1. Przypisać urządzeniu funkcję Master.
2. Pozostałym urządzeniom przypisać funkcję Follower.
3. Porównać wskaźniki pozycji zacze­pu **3** urządzenia Master **1** i urządzenia Follower **2**. Wszystkie urządzenia muszą wskazywać tę samą pozycję zacze­pu. W przeciwnym razie przełączyć wszystkie urządzenia na tę samą pozycję zacze­pu.



Rysunek 47: Porównanie pozycji zacze­pu

1	Master	3	Wskaźnik pozycji zacze­pu
2	Follower		

4. Na urządzeniu Follower nacisnąć **AVR MANUAL**, aby wybrać tryb ręczny.
5. Jeśli jest to konieczne, ustawić kierunek zacze­pu urządzenia Follower.

6. Na urządzeniu Master nacisnąć , aby wybrać tryb ręczny.
7. Na urządzeniu Master nacisnąć  lub , aby ręcznie zmienić pozycję zaczepu.
8. Na urządzeniu Follower nacisnąć , aby wybrać tryb automatyczny.
 - » Urządzenie Follower przełączy się na tę samą pozycję zaczepu co urządzenie Master.
9. Na urządzeniu Master nacisnąć , aby wybrać tryb automatyczny.
10. Na urządzeniu Follower nacisnąć , aby wybrać tryb ręczny.
11. Na urządzeniu Follower nacisnąć  lub , aby ręcznie zmienić pozycję zaczepu.
 - ð Po upływie ustawionego czasu opóźnienia dla błędu działania równoległego na urządzeniu Master występuje różnica zaczepów w stosunku do urządzenia Follower.
12. Na urządzeniu Follower kilkakrotnie nacisnąć , aby ręcznie zwiększyć pozycję zaczepu o liczbę dozwolonych zaczepów („Maksymalna różnica zaczepów”), a następnie o kolejny 1 zaczep.
 - ð Po upływie ustawionego czasu opóźnienia dla błędu działania równoległego na urządzeniu Master występuje różnica zaczepów w stosunku do urządzenia Follower.
 - ð Po upływie ustawionego czasu opóźnienia dla błędu działania równoległego na urządzeniu Follower występuje różnica zaczepów w stosunku do urządzenia Master.
13. Na urządzeniu Follower nacisnąć , aby wybrać tryb automatyczny.
 - ð Brak reakcji. Wszystkie urządzenia pozostają zablokowane.
14. Na urządzeniu Master i Follower nacisnąć , aby wybrać tryb ręczny.
15. Na urządzeniu Master i Follower nacisnąć  lub , aby ręcznie ustawić zaczep zadany.
 - » Kontrole działania dla metody synchronizacji zaczepów są wykonane.

Urządzenie jest całkowicie zamontowane i uruchomione.

9 Eksploatacja

9.1 System

9.1.1 Ogólne

W tym punkcie menu można ustawiać parametry ogólne.

9.1.1.1 Ustawianie ogólnych funkcji urządzenia

Za pomocą poniższych parametrów można ustawić ogólne funkcje urządzenia.

> Wybrać punkt menu **Ustawienia** > **Parametr** > **System** > **Informacje ogólne**.

Asystent uruchomienia

Za pomocą tego parametru można ustawić, czy Asystent uruchomienia ma zostać wywołany automatycznie przy ponownym uruchomieniu urządzenia.

Wskaźnik wartości pomiarowych

Za pomocą tego parametru można ustawić, czy wyświetlane wartości pomiarowe oraz parametry regulacji mają się odnosić do strony pierwotnej czy wtórnej przekładników pomiarowych.

Oznaczenie transformatora

Za pomocą tego parametru można wprowadzić oznaczenie transformatora w celu identyfikacji. Oznaczenie transformatora jest wyświetlane na głównym ekranie wizualizacji.

Charakterystyka pracy zdalnej

Za pomocą tego parametru można ustawić charakterystykę pracy urządzenia w trybie zdalnym. Charakterystykę pracy zdalnej można ustawić w następujący sposób.

- przez wizualizację,
- za pośrednictwem wejść cyfrowych.

Wybierz punkt menu Ustawienia:

Ustawienie	Opis
Tylko sprzęt	Urządzenie akceptuje polecenia przez wejścia cyfrowe.
Tylko SCADA	Urządzenie akceptuje polecenia przez system sterowania SCADA.
Sprzęt i SCADA	Urządzenie akceptuje polecenia przez wejścia cyfrowe i system sterowania SCADA.

Tabela 12: Wybór charakterystyki pracy zdalnej

9.1.1.2 Ustawianie automatycznego wylogowania

Można ustawić automatyczne wylogowanie zalogowanego użytkownika po określonym czasie braku aktywności.



To ustawienie obowiązuje dla wszystkich użytkowników. Jeżeli dla użytkownika aktywowana została funkcja Logowanie automatyczne, ten użytkownik nie zostanie automatycznie wylogowany.

> Wybrać punkt menu **Ustawienia > Parametr > System > Informacje ogólne**.

Automatyczne wylogowanie

Za pomocą tego parametru można aktywować automatyczne wylogowanie.

Czas do automatycznego wylogowania

Za pomocą tego parametru można ustawić czas, po którym użytkownik zostanie automatycznie wylogowany w przypadku braku aktywności.

9.1.1.3 Aktywowanie/dezaktywowanie dostępu użytkownika do serwisu

Urządzenie jest wyposażone w funkcję dostępu użytkownika do serwisu technicznego Maschinenfabrik Reinhausen GmbH. Ten dostęp służy do diagnostyki błędów i usuwania błędów w razie usterek urządzenia.

Za pomocą tego parametru można aktywować lub dezaktywować dostęp użytkownika do serwisu. Dostęp użytkownika do serwisu należy aktywować tylko z ograniczeniem na czas usuwania usterek, aby zapewnić bezpieczeństwo IT.



Jeżeli dostęp użytkownika do serwisu zostanie dezaktywowany i zagubione zostanie hasło dla roli administratora, nie będzie możliwości jego zresetowania. W przypadku zagubienia hasła administratora należy przywrócić urządzenie do ustawień fabrycznych. Wszystkie informacje (parametry, wartości pomiarowe itd.) zapisane na urządzeniu zostaną przy tym utracone.

Do ustawienia parametru konieczna jest rola administratora.

W stanie fabrycznym można zalogować się jako administrator w następujący sposób:

- Nazwa użytkownika: `admin`
- Hasło: `admin`

1. Wybrać punkt menu **Ustawienia > Parametr > System > Informacje ogólne**.
2. Ustawić parametr.
3. Uruchomić urządzenie ponownie, aby zastosować zmianę.

Aktywowanie dostępu użytkownika do serwisu

Za pomocą tego parametru można aktywować lub dezaktywować dostęp użytkownika do serwisu.

Protokół centrali

Za pomocą tego parametru można ustawić, który protokół centrali ma zostać użyty przez urządzenie.

9.1.2 Konfiguracja sieci

W tym punkcie menu można konfigurować interfejsy sieciowe.

W zależności od protokołu systemu sterowania należy odpowiednio okablować urządzenie [► Sekcja 6.4.5, Strona 40]. Dostępne są następujące protokoły:

- IEC 61850 edycja 2
- IEC 60870-5-101
- IEC 60870-5-104

- DNP3
- Modbus TCP
- Modbus RTU
- > Wybrać punkt menu **Ustawienia > Parametr > System > Ustawienia sieciowe**.

Adres IP

Za pomocą tego parametru można przypisać do urządzenia adres IP.

Do wizualizacji internetowej i SCADA (opcjonalnie) należy każdorazowo przypisać adresy IP w różnych podsieciach. W przeciwnym razie ustanowienie połączenia nie będzie możliwe.

Maska podsieci

Za pomocą tego parametru można ustawić maskę podsieci.

Konieczne wprowadź prawidłową maskę podsieci inną niż 0.0.0.0, ponieważ w przeciwnym razie nie będzie można nawiązać połączenia z urządzeniem.

Adres bramy

Za pomocą tego parametru można ustawić adres IP bramki.

W przypadku ustawienia wartości 0.0.0.0 nie będzie używana żadna bramka.

Szyfrowanie SSL/TLS

Za pomocą tego parametru można ustawić, czy dostęp do wizualizacji ma być realizowany przez połączenie szyfrowane SSL/TLS.

Wersja TLS

Za pomocą tego parametru można ustawić akceptowane wersje TLS. Aby ustanowić szyfrowane połączenie z wizualizacją, należy użyć akceptowanej wersji TLS. Można wybrać następujące opcje:

Opcja	Akceptowane wersje TLS
>= 1.0	- 1.0 - 1.1 - 1.2
>= 1.1	- 1.1 - 1.2
>= 1.2 ¹⁾	- 1.2

Tabela 13: Wersja TLS

¹⁾ Ta opcja może być wybrana tylko wtedy, gdy wersja TLS jest obsługiwana przez podłączone urządzenie peryferyjne.

9.1.3 Ustawianie czasu urządzenia

Czas urządzenia można ustawić ręcznie lub zsynchronizować automatycznie przy użyciu serwera czasu SNTP. W tym celu należy połączyć urządzenie z serwerem czasu SNTP przez sieć Ethernet.

- > Wybrać punkt menu **Ustawienia > Parametr > System > Synchronizacja czasu**.

Synchronizacja czasu przez SNTP

Ten parametr umożliwia aktywowanie synchronizacji czasu przez serwer czasu SNTP.

Serwer czasu SNTP

Za pomocą tego parametru można podać adres IP serwera czasu SNTP. Jeżeli używany jest serwer czasu, urządzenie stosuje czas serwera czasu jako czas systemowy.

- Należy koniecznie podać prawidłowy adres serwera czasu inny niż 0.0.0.0, ponieważ w przeciwnym razie nie będzie można nawiązać połączenia z urządzeniem.

Interwał synchronizacji

Za pomocą tego parametru można ustawić, z jaką częstotliwością urządzenie będzie sprawdzało czas na serwerze czasu.

Strefa czasowa

Aby dostosować czas urządzenia do czasu lokalnego, za pomocą tego parametru można ustawić różnicę czasu względem UTC.

Przykład:

Region	Różnica czasu względem UTC
Mumbaj, Indie	UTC +5:30 godz.
Pekin, Chiny	UTC +8:00 godz.
Brasilia, Brazylia	UTC -3:00 godz.

Tabela 14: Różnica czasu względem UTC (Coordinated Universal Time)

Czas

Za pomocą tego parametru można ręcznie ustawić datę i godzinę.

Serwer czasu SNTP 2

Za pomocą tego parametru można opcjonalnie wprowadzić adres IP drugiego serwera czasu.

9.1.4 Ustawianie wygaszacza ekranu

W celu zwiększenia żywotności ekranu na panelu przednim urządzenia można aktywować i ustawić wygaszacz ekranu. Dostępne są następujące opcje:

- wyłączenie ekranu
 - zmniejszenie jasności ekranu
- > Wybrać punkt menu **Ustawienia > Parametr > System > Synchronizacja czasu > Wygaszacz ekranu**.

Wygaszacz ekranu

Po aktywacji tej funkcji ekran urządzenia po upływie ustawianego czasu oczekiwania zostaje całkowicie wyłączony, jeżeli nie został użyty żaden z przycisków. Następnie w momencie naciśnięcia dowolnego przycisku, wyświetlacz urządzenia zostanie ponownie uruchomiony.

Dezaktywacja wygaszacza ekranu ma negatywny wpływ na żywotność wyświetlacza. Firma Maschinenfabrik Reinhausen zaleca aktywowanie wygaszacza ekranu i ustawienie czasu do uruchomienia wygaszacza na poziomie 15 minut.

Czas oczekiwania na wygaszacz ekranu

Za pomocą tego parametru można ustawić czas oczekiwania na wygaszacz ekranu.

Przyciemnienie

Po aktywacji tej funkcji po upływie ustawionego czasu oczekiwania jasność wyświetlacza zostaje zredukowana, jeżeli żaden z przycisków nie zostaje użyty. Następnie w momencie naciśnięcia dowolnego przycisku zostaje przywrócona pełna jasność wyświetlacza urządzenia.

Jeżeli aktywny jest wygaszacz ekranu oraz redukcja jasności ekranu, należy 2-krotnie nacisnąć dowolny przycisk, aby aktywować ponownie wyświetlacz i przywrócić pełną jasność.

Czas oczekiwania na przyciemnienie

Za pomocą tego parametru można ustawić czas oczekiwania na przyciemnienie.

Zmniejszenie jasności

Ustawienie jasności przy przyciemnionym wyświetlaczu. 100% odpowiada pełnej jasności, 10% — najmniejszej jasności.

9.1.5 Konfiguracja Syslog

Urządzenie obsługuje przekazywanie komunikatów dziennika z użyciem protokołu Syslog zgodnie ze standardem RFC 5424 i RFC 3164.

> Wybrać punkt menu **Ustawienia** > **Parametr** > **System** > **Syslog**.

Aktywacja Syslog

Za pomocą tego parametru można aktywować przekazywanie komunikatów Syslog przez urządzenie.

Standard Syslog

Za pomocą tego parametru można ustawić metodę przekazywania oraz format komunikatów Syslog. Można wybrać następujące opcje:

Standardowy	Transport	Format komunikatów
RFC 5425 (zalecany)	TLS	RFC 5424
RFC 5426	UDP	
RFC 6587	TCP	RFC 3164
RFC 3164	UDP	

Tabela 15: Standard Syslog



Jeżeli używany jest standard RFC 5245 (TLS), należy zaimportować certyfikat Root i certyfikat klienta z przynależnym kluczem serwera Syslog. W tym celu należy zapoznać się z punktem Import danych.

Serwer Syslog

Za pomocą tego parametru można ustawić adres IP serwera Syslog.

Port serwera Syslog

Za pomocą tego parametru można ustawić port serwera Syslog.

Czas opóźnienia ponownego łączenia

Za pomocą tego parametru można ustawić, po jakim czasie urządzenie ponownie nawiąże połączenie, jeżeli wcześniej połączenie zostało przerwane lub nie udało się przesłać komunikatu Syslog (tylko w przypadku TCP lub TLS).

Nazwa urządzenia

Za pomocą tego parametru można ustawić nazwę urządzenia, która posłuży do identyfikacji urządzenia na serwerze Syslog.

Poziom ważności

Ta opcja pozwala określić, które komunikaty Syslog będzie przysyłać urządzenie. W tym celu można można aktywować lub dezaktywować komunikaty danego poziomu ważności.

Poziom ważności	Opis
Emergency	Systemu nie można używać.
Alert	Natychmiastowa potrzeba działania.
Critical	Stan krytyczny
Error	Stan błędu
Warning	Stan ostrzeżenia
Notice	Stan wskazówki
Info	Stan informacji
Debug	Stan debugowania

Tabela 16: Poziomy ważności

9.1.6 SCADA

W poniższym punkcie opisano sposób konfiguracji urządzenia w celu podłączenia do systemu sterowania (SCADA). Punkty danych można pobrać przy użyciu Menedżera eksportu [► Sekcja 9.1.14, Strona 79].

9.1.6.1 Konfiguracja IEC 61850

Aby zastosować protokół systemu sterowania IEC 61850, należy ustawić poniższe parametry. Należy przestrzegać instrukcji w punkcie Konfiguracja sieci.

> Wybrać punkt menu **Ustawienia > Parametr > System > IEC 61850.**

Nazwa IED

Za pomocą tego parametru można przydzielić do urządzenia nazwę IED w celu identyfikacji urządzenia w sieci IEC 61850.

Adres IP klienta 1...6

Za pomocą tych parametrów można ustawić adres IP klienta od 1 do 6.

9.1.6.1.1 Pobieranie pliku ICD

Plik ICD można pobrać z urządzenia przez menedżera importu/eksportu. W tym celu należy nawiązać połączenie Ethernet między urządzeniem a komputerem.

9.1.6.2 Konfiguracja IEC 60870-5-101

Aby zastosować protokół systemu sterowania IEC 60870-5-101, należy ustawić poniższe parametry.

> Wybrać punkt menu **Ustawienia > Parametr > System > IEC 60870-5-101**.

Interfejs szeregowy

Za pomocą tego parametru można wybrać interfejs szeregowy do transmisji danych. Można wybrać następujące opcje:

- RS232
- RS485

Prędkość transmisji

Za pomocą tego parametru można ustawić prędkość transmisji w bodach w interfejsie szeregowym. Można wybrać następujące opcje:

- 9600 bodów
- 19 200 bodów
- 38 400 bodów
- 57 600 bodów
- 115 200 bodów

Liczba oktetów adresu łącza

Za pomocą tego parametru można ustawić, ile oktetów przewidziano dla adresu łącza.

Adres łącza

Za pomocą tego parametru można ustawić adres łącza.

Liczba oktetów adresu ASDU

Za pomocą tego parametru można ustawić, ile oktetów przewidziano dla adresu ASDU.

Adres ASDU

Za pomocą tego parametru można ustawić adres ASDU.

Liczba oktetów adresu obiektu informacyjnego

Za pomocą tego parametru można ustawić, ile oktetów przewidziano dla adresu obiektu informacyjnego.

Liczba oktetów inicjacji transmisji

Za pomocą tego parametru można ustawić, ile oktetów przewidziano dla inicjacji transmisji.

Potwierdzenie w formie pojedynczego znaku ASDU

Za pomocą tego parametru można ustawić, czy potwierdzenie zostanie przesłane jako pojedynczy znak zamiast pełnej wiadomości. Potwierdzenie w formie pojedynczego znaku jest możliwe wyłącznie do sprawdzania danych klasy 2 (Class 2 Request).

Optymalizacja sekwencji ASDU

Za pomocą tego parametru można ustawić, według jakiej metody wykonywana będzie optymalizacja typów ASDU. Norma pozwala na optymalizacje, aby w jednym telegramie przesyłać kilka zmian wartości w jednej sekwencji rosnących ad-

resów obiektów informacyjnych. Jest to pokazywane przez bit sekwencji. Wybór, dla których typów ASDU jest dozwolona ta optymalizacja, zależy od wydania normy.

Można wybrać następujące opcje:

Opcja	Opis
Brak	Urządzenie nie wykonuje optymalizacji typu ASDU.
Ed. 1	Optymalizacja zgodnie z IEC 60870 edycja 1 (typ 1, 3, 9, 11, 21, 126).
Ed. 1 Poprawka 2	Optymalizacja zgodnie z IEC 60870 edycja 1, poprawka 2 (typ 1, 3, 9, 11, 13, 15 21, 126).
Ed. 2	Optymalizacja zgodnie z IEC 60870 edycja 2 (typ 1, 3, 5, 7, 9, 11, 13, 15, 20, 21, 126).

Tabela 17: Optymalizacja sekwencji ASDU

9.1.6.3 Konfiguracja IEC 60870-5-104

Aby zastosować protokół systemu sterowania IEC 60870-5-104, należy ustawić poniższe parametry. Należy przestrzegać instrukcji w punkcie Konfiguracja sieci.

> Wybrać punkt menu **Ustawienia** > **Parametr** > **System** > **IEC 60870-5-104**.

Port TCP

Za pomocą tego parametru można ustawić port TCP.

Adres ASDU

Za pomocą tego parametru można ustawić adres ASDU.

Optymalizacja sekwencji ASDU

Za pomocą tego parametru można ustawić, według jakiej metody wykonywana będzie optymalizacja typów ASDU. Norma pozwala na optymalizację, aby w jednym telegramie przesyłać kilka zmian wartości w jednej sekwencji rosnących adresów obiektów informacyjnych. Jest to pokazywane przez bit sekwencji. Wybór, dla których typów ASDU jest dozwolona ta optymalizacja, zależy od wydania normy.

Można wybrać następujące opcje:

Opcja	Opis
Brak	Urządzenie nie wykonuje optymalizacji typu ASDU.
Ed. 1	Optymalizacja zgodnie z IEC 60870 edycja 1 (typ 1, 3, 9, 11, 21, 126).
Ed. 1 Poprawka 2	Optymalizacja zgodnie z IEC 60870 edycja 1, poprawka 2 (typ 1, 3, 9, 11, 13, 15 21, 126).
Ed. 2	Optymalizacja zgodnie z IEC 60870 edycja 2 (typ 1, 3, 5, 7, 9, 11, 13, 15, 20, 21, 126).

Tabela 18: Optymalizacja sekwencji ASDU

Adres IP partnera

Ten parametr umożliwia ustawienie adresu IP partnera.

9.1.6.4 Konfiguracja Modbus

Aby zastosować protokół systemu sterowania Modbus, należy w zależności od wybranego typu Modbus ustawić odpowiednie parametry. Przestrzegać instrukcji w punkcie Konfiguracja sieci, jeżeli używany będzie Modbus TCP.

> Wybrać punkt menu **Ustawienia** > **Parametr** > **System** > **Modbus**.

Typ Modbus

Za pomocą tego parametru można ustawić typ Modbus. Można wybrać następujące opcje:

- RTU
- TCP
- ASCII

Port TCP

Za pomocą tego parametru można ustawić port TCP.

Adres IP partnera

Ten parametr umożliwia ustawienie adresu IP partnera.

Adres Modbus

Za pomocą tego parametru można ustawić adres Modbus.

Interfejs szeregowy

Za pomocą tego parametru można wybrać interfejs szeregowy do transmisji danych. Można wybrać następujące opcje:

- RS232
- RS485

Prędkość transmisji

Za pomocą tego parametru można ustawić prędkość transmisji w bodach w interfejsie szeregowym. Można wybrać następujące opcje:

- 9600 bodów
- 19 200 bodów
- 38 400 bodów
- 57 600 bodów
- 115 200 bodów

9.1.6.5 Konfiguracja DNP3

Aby zastosować protokół systemu sterowania DNP3, należy ustawić poniższe parametry. Jeżeli używany będzie protokół DNP3 przez TCP, należy przestrzegać instrukcji w punkcie Konfiguracja sieci.

> Wybrać punkt menu **Ustawienia** > **Parametr** > **System** > **DNP3**.

9.1.6.5.1 Rodzaj transmisji DNP3

Za pomocą tego parametru można ustawić rodzaj transmisji. Można wybrać następujące opcje:

- TCP
- Szeregowa

Interfejs szeregowy

Za pomocą tego parametru można wybrać interfejs szeregowy do transmisji danych. Można wybrać następujące opcje:

- RS232
- RS485

Prędkość transmisji

Za pomocą tego parametru można ustawić prędkość transmisji w bodach w interfejsie szeregowym. Można wybrać następujące opcje:

- 9600 bodów
- 19 200 bodów
- 38 400 bodów
- 57 600 bodów
- 115 200 bodów

Port TCP

Za pomocą tego parametru można ustawić port TCP.

Adres IP partnera

Ten parametr umożliwia ustawienie adresu IP partnera.

Adres urządzenia

Za pomocą tego parametru można ustawić adres łącza urządzenia.

Przekroczenie czasu dla potwierdzenia odpowiedzi

Za pomocą tego parametru można ustawić przekroczenie czasu dla potwierdzeń odpowiedzi w przypadku komunikatów spontanicznych.

Zgłaszanie spontaniczne

Za pomocą tego parametru można ustawić, czy urządzenie powinno obsługiwać „Zgłaszanie spontaniczne (Unsolicited Messages)”. Po aktywowaniu zgłaszania spontanicznego przy każdej zmianie wartości urządzenie przesyła wiadomość przez system sterowania.

Adres docelowy

Za pomocą tego parametru można ustawić adres łącza docelowego urządzenia master.

Przekroczenie czasu

Za pomocą tego parametru można ustawić przekroczenie czasu dla komunikatów spontanicznych.

Powtórzenia komunikatów spontanicznych

Za pomocą tego parametru można ustawić, jak często urządzenie powinno wysyłać komunikat spontaniczny aż do momentu otrzymania odpowiedzi z urządzenia master DNP3.

9.1.7 Łączenie sygnałów i zdarzeń

Urządzenie umożliwia powiązanie 12 wejść cyfrowych (GPI) i poleceń systemu sterowania (SCADA) z funkcjami urządzenia, wyjściami cyfrowymi (GPO) i komunikatami systemu sterowania .

W tym celu dostępne wejścia cyfrowe są na stałe powiązane z jednym komunikatem o zdarzeniu *Ogólne wejście cyfrowe*, a dostępne polecenia systemu sterowania są na stałe powiązane z jednym komunikatem o zdarzeniu *Ogólne polecenie SCADA*.

Wejście/polecenie	Komunikat o zdarzeniu
Wejście cyfrowe 1	Ogólne wejście cyfrowe 1
Wejście cyfrowe 2	Ogólne wejście cyfrowe 2
...	...
Ogólne polecenie SCADA 1	Ogólne polecenie SCADA 1
Ogólne polecenie SCADA 2	Ogólne polecenie SCADA 2
...	...

Tabela 19: Powiązanie wejść cyfrowych i poleceń systemu sterowania z komunikatami o zdarzeniach

Komunikaty o zdarzeniach można powiązać z funkcjami urządzenia, wyjściami cyfrowymi i komunikatami systemu sterowania. Ponadto można powiązać wszystkie pozostałe komunikaty o zdarzeniach (np. *Napięcie dolne U<*) z wyjściami cyfrowymi i komunikatami systemu sterowania. Służą do tego odpowiednie parametry, dla których należy podać przynależny numer zdarzenia.

9.1.7.1 Łączenie funkcji

Zdarzenia *Ogólne wejście cyfrowe* lub *Ogólne polecenie SCADA* można powiązać z funkcjami urządzenia. W ten sposób można zdalnie sterować urządzeniem przez wejścia cyfrowe lub polecenia przy użyciu systemu sterowania (SCADA).

Aby ustanowić powiązanie, należy dla żadanego parametru wprowadzić odpowiedni numer zdarzenia.



Należy pamiętać, że można wprowadzać wyłącznie numery zdarzeń *Ogólne wejście cyfrowe* lub *Ogólne polecenie SCADA*.
Jeśli zostanie wprowadzony numer zdarzenia 500, powiązanie zostaje dezaktywowane.

- ✓ Żądany numer zdarzenia jest znany [► Sekcja 9.1.10, Strona 74].
- > Wybrać punkt menu **Ustawienia** > **Parametr** > **System** > **Kojarzenie funkcji**.

Metoda działania równoległego Master

Jeżeli przyporządkowane zdarzenie jest aktywne, urządzenie aktywuje metodę działania równoległego Master.

Metoda działania równoległego Follower

Jeżeli przyporządkowane zdarzenie jest aktywne, urządzenie aktywuje metodę działania równoległego Follower.

Metoda działania równoległego Automatyczna synchronizacja zacze- pów

Jeżeli przyporządkowane zdarzenie jest aktywne, urządzenie aktywuje metodę działania równoległego Automatyczna synchronizacja zacze-
pów.

Regulacja niezależna

Jeżeli przyporządkowane zdarzenie jest aktywne, urządzenie aktywuje tryb pojedynczy.

Blokowanie

Jeżeli przyporządkowanie zdarzenie jest aktywne, automatyczna regulacja zostaje zablokowana.

Szybkie przełączenie powrotne

Jeżeli przyporządkowane zdarzenie jest aktywne, urządzenie aktywuje szybkie przełączenie powrotne. Przy szybkim przełączaniu powrotnym urządzenie ignoruje ustawiony czas opóźnienia automatycznej regulacji napięcia.

Bieg do zacze pu docelowego

Jeżeli przyporządkowane zdarzenie jest aktywne, urządzenie przełączy się na zdefiniowany zacze p docelowy.

Aktywowanie wartości zadanej 1

Jeżeli przyporządkowane zdarzenie jest aktywne, urządzenie aktywuje wartość zadaną 1.

Aktywowanie wartości zadanej 2

Jeżeli przyporządkowane zdarzenie jest aktywne, urządzenie aktywuje wartość zadaną 2.

Aktywowanie wartości zadanej 3

Jeżeli przyporządkowane zdarzenie jest aktywne, urządzenie aktywuje wartość zadaną 3.

9.1.7.2 Powiązanie wyjść cyfrowych

Każde zdarzenie można powiązać z wyjściem cyfrowym. W tym celu urządzenie udostępnia 12 wyjść cyfrowych (GPO). Po powiązaniu wyjścia cyfrowego ze zdarzeniem urządzenie generuje sygnał na tym wyjściu, jeśli pojawi się zdarzenie. Sygnał występuje, dopóki trwa zdarzenie. Dla każdego dostępnego wyjścia cyfrowego jest dostępny jeden parametr.

• Aby przekazywać sygnały wejściowe lub polecenia systemu sterowania, należy powiązać wyjścia cyfrowe lub komunikaty systemu sterowania ze zdarzeniami *Ogólne wejście cyfrowe* lub *Ogólne polecenie SCADA*.

✓ Żądany numer zdarzenia jest znany.

1. Wybrać punkt menu **Ustawienia > Parametr > System > Kojarzenie wyjść**.
2. Wybrać żądany parametr.
3. Wprowadzić żądany numer zdarzenia.
4. Wybrać przycisk ekranowy **Zastosować**, aby zapisać zmieniony parametr.

Ogólne wyjście cyfrowe X

Za pomocą tego parametru tworzy się powiązanie wyjścia cyfrowego z komunikatem o zdarzeniu. W tym celu wprowadź żądany numer zdarzenia.

• Jeśli zostanie wprowadzony numer zdarzenia 500, powiązanie zostaje dezaktywowane.

9.1.7.3 Powiązanie komunikatów stanu

Każde zdarzenie można powiązać z komunikatem stanu. W tym celu urządzenie udostępnia 10 ogólnych komunikatów stanu. Po powiązaniu komunikatu ze zdarzeniem urządzenie ustawia punkt danych na „Wł.”, jeśli pojawi się zdarzenie. Po ustaniu zdarzenia urządzenie ustawia punkt danych na „Wył.”. Dla każdego dostępnego komunikatu SCADA jest dostępny jeden parametr.

Aby przekazywać polecenia systemu sterowania, należy powiązać komunikaty systemu sterowania ze zdarzeniami *Ogólne wejście cyfrowe* lub *Ogólne polecenie SCADA*.

✓ Żądany numer zdarzenia jest znany [► Sekcja 9.1.10, Strona 74].

1. Wybrać punkt menu **Ustawienia** > **Parametr** > **System** > **Kojarzenie komunikatów**.
2. Wybrać żądany parametr.
3. Wprowadzić żądany numer zdarzenia.
4. Wybrać przycisk ekranowy **Zastosować**, aby zapisać zmieniony parametr.

Ogólny komunikat stanu X

Za pomocą tego parametru tworzy się powiązanie komunikatu SCADA z komunikatem zdarzenia. W tym celu wprowadź żądany numer zdarzenia.

Jeśli zostanie wprowadzony numer zdarzenia 500, powiązanie zostaje dezaktywowane.

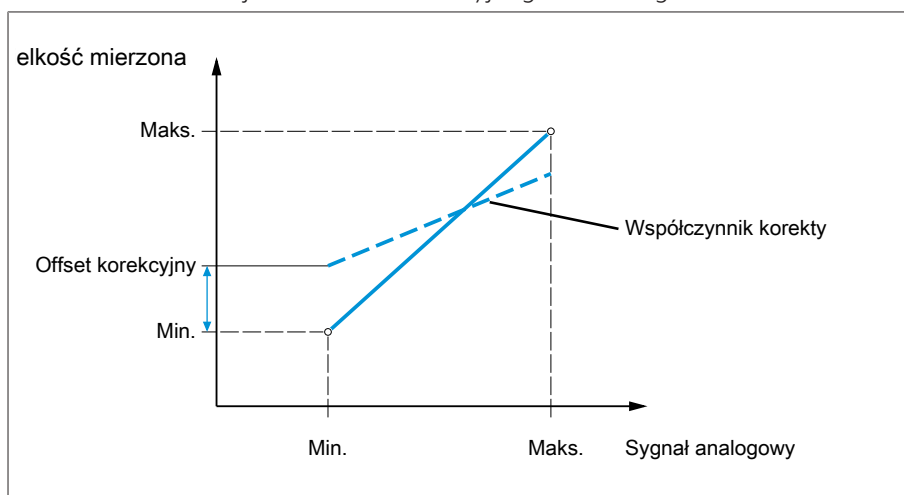
9.1.8 Konfiguracja wejść analogowych

Opisana poniżej obsługa jest możliwa tylko po wywołaniu wizualizacji na komputerze. Zmiana konfiguracji wejść i wyjść cyfrowych jest możliwa wyłącznie w przypadku użytkowników z rolą Konfigurator parametrów lub Administrator.

Można elastycznie konfigurować wejścia analogowe urządzenia i przyporządkowywać do nich funkcje urządzenia.

Urządzenie obsługuje czujniki analogowe z charakterystyką liniową i przekazuje sygnały analogowe z charakterystyką liniową.

Współczynnik korekty i offset Dzięki ustawieniu korekty zostają skompensowane błędy systematyczne sygnałów analogowych. Korektę otrzymuje się poprzez mnożenie współczynnika i sumy offsetu. Jako wartość graniczna dla korekty obowiązuje minimalna i maksymalna wartość funkcji. Dla offsetu korekcyjnego nie ma ograniczeń.



Rysunek 48: Sygnał analogowy z charakterystyką liniową, współczynnik korekty <1 i offset korekcyjny

Uszkodzenia urządzenia i czujników!

Nieprawidłowo podłączone i skonfigurowane wejścia/wyjścia analogowe mogą prowadzić do uszkodzenia urządzenia i czujnika.

- > Należy przestrzegać wskazówek dotyczących podłączania czujników analogowych.
- > Należy skonfigurować wejścia analogowe odpowiednio do podłączonych czujników.

W celu konfiguracji wejść analogowych wyświetlane są następujące informacje w formie tabeli. Wyszarzonych elementów nie można zmieniać.

Właściwość	Opcje
Funkcja	Funkcja wejścia analogowego (I: ...). Istnieje możliwość dostosowania oznaczenia.
Rodzaj sygnału	Wybierz rodzaj sygnału czujnika analogowego lub dezaktywować wejście analogowe. <ul style="list-style-type: none"> - 4...20 mA - 0...20 mA - 0...10 V
Karta/kanał	Wybierz gniazdo i kanał czujnika analogowego. Należy przy tym przestrzegać schematu połączeń dostarczonego wraz z urządzeniem.
Jednostka ¹⁾	Ustaw jednostkę sygnału.
Miejsca po przecinku ¹⁾	Ustaw do 3 miejsc po przecinku.
Wartość minimalna/maksymalna	Ustaw wartości minimalne i maksymalne czujnika, np. w przypadku sygnału 4...20 mA — odpowiednią wartość pomiarową dla 4 mA i odpowiednią wartość dla 20 mA.
Współczynnik korekty ²⁾	Ustaw współczynnik korekty (m) dla korekty wartości funkcji (x). Skorygowana wartość funkcji (y) odpowiada: $y = (m * x) + t$
Offset korekcyjny ²⁾	Ustaw offset (t) dla korekty wartości funkcji (x). Skorygowana wartość funkcji (y) odpowiada: $y = (m * x) + t$

Tabela 20: Konfiguracja wejść analogowych

¹⁾ Dostępne tylko w przypadku AIO.

²⁾ Dostępne tylko w przypadku wejść.

i Zmianę konfiguracji wejść analogowych może przeprowadzić wyłącznie użytkownik z rolą Konfigurator parametrów lub Administrator.

W stanie fabrycznym można zalogować się jako administrator w następujący sposób:


- Nazwa użytkownika: admin
- Hasło: admin

Tworzenie kopii bezpieczeństwa

Aby umożliwić odtworzenie systemu po możliwej błędnej konfiguracji, konieczne jest utworzenie kopii bezpieczeństwa.

1. Wybrać punkt menu **Ustawienia > Eksport**.
2. Wybrać opcję **Ustawienia**, aby wyeksportować kopię bezpieczeństwa aktualnych ustawień.
3. Wybrać przycisk ekranowy **Eksport**, aby rozpocząć eksport.

Konfiguracja GPAIO

1. Wybrać punkt menu **Ustawienia > Konfiguracja AIO**.
2. Skonfigurować właściwości jak np. **Funkcja**, **Rodzaj sygnału** i **Karta/kanał**.
3. Wybrać przycisk ekranowy , aby konfigurować wartości zgodnie z życzeniem.
4. Wybrać przycisk ekranowy **Zastosować**.
5. Potwierdzić dodatkowe zapytanie przyciskiem **Zapisanie**, aby zapisać zmiany.

9.1.9 Konfiguracja wejść i wyjść cyfrowych

- Opisana poniżej obsługa jest możliwa tylko po wywołaniu wizualizacji na komputerze. Zmiana konfiguracji wejść i wyjść cyfrowych jest możliwa wyłącznie w przypadku użytkowników z rolą Konfigurator parametrów lub Administrator.

W stanie fabrycznym wejścia i wyjścia cyfrowe urządzenia są skonfigurowane w następujący sposób:

- Wejście: high active
- Wyjście: zestyk zwierny (NO)

W razie potrzeby możliwa jest zmiana konfiguracji.

- Należy się upewnić, że konfiguracja wejść i wyjść cyfrowych jest odpowiednia do używanych funkcji. W przeciwnym razie może dojść do zakłóceń w działaniu urządzenia oraz podłączonych urządzeń peryferyjnych.

W celu konfiguracji wejść i wyjść cyfrowych są wyświetlane następujące informacje w formie tabeli. Wyszarzonych elementów nie można zmieniać.

Właściwość	Opcje
Funkcja	Funkcja wejścia cyfrowego (I: ...) lub wyjścia cyfrowego (O: ...). Istnieje możliwość dostosowania oznaczenia.
Rodzaj sygnału	Wybór rodzaju sygnału: wejście cyfrowe
Konfiguracja	DI: high active lub low active DO: zestyk zwierny (NO), zestyk rozwierny (NC); wskazówka: przy wyłączonym urządzeniu lub w przypadku błędu wyjścia cyfrowe są zawsze otwarte (brak przekaźnika bistabilnego).
Podzespół/kanał	Kanał interfejsów DI/DO, z którym powiązana jest funkcja. Funkcje niepołączone z kanałem są przedstawione za pomocą „-”. Należy przy tym przestrzegać schematu połączeń dostarczonego wraz z urządzeniem.

Tabela 21: Konfiguracja wejść i wyjść cyfrowych

W stanie fabrycznym można zalogować się jako administrator w następujący sposób:

- Nazwa użytkownika: `admin`
- Hasło: `admin`

Tworzenie kopii bezpieczeństwa Aby umożliwić odtworzenie systemu po możliwej błędnej konfiguracji, konieczne jest utworzenie kopii bezpieczeństwa.

1. Wybrać punkt menu **Ustawienia > Eksport**.
2. Wybrać opcję **Ustawienia**, aby wyeksportować kopię bezpieczeństwa aktualnych ustawień.
3. Wybrać przycisk ekranowy **Eksport**, aby rozpocząć eksport.

- Konfiguracja DI/DO
1. Wybrać punkt menu **Ustawienia > Konfiguracja DIO**.
 2. W razie potrzeby użyć przycisków ekranowych ▲ lub ▼, aby posortować właściwości w kolumnie alfabetycznie.
 3. Skonfigurować właściwości w wybrany sposób.
 4. Wybrać przycisk ekranowy **Zastosować**.
 5. Potwierdzić dodatkowe zapytanie przyciskiem **Tak**, aby zapisać zmiany.

9.1.10 Zarządzanie zdarzeniem

Urządzenie jest wyposażone w zarządzanie zdarzeniami, które umożliwia wykrywanie różnych stanów roboczych urządzenia i dostosowanie jego charakterystyki pracy. Przegląd możliwych zdarzeń jest dostępny w rozdziale Komunikaty o zdarzeniach.

9.1.10.1 Wyświetlanie i zatwierdzanie zdarzeń


Wyświetlanie zdarzeń

- > Wybrać punkt menu **Zdarzenia**.
 - » Pojawi się lista aktualnie oczekujących zdarzeń.

Zatwierdzanie zdarzeń

Zdarzenia z możliwością zatwierdzenia należy zatwierdzić w przeglądzie zdarzeń, aby nie były już wyświetlane. Wszystkie pozostałe zdarzenia zostaną automatycznie usunięte, gdy usunięta zostanie ich przyczyna (np. wartość graniczna nie jest już naruszana).

Aby zatwierdzić zdarzenia, należy postępować następujący sposób:

- > Aby zatwierdzić zdarzenia, zaznaczyć żądane zdarzenia w kolumnie  i następnie wybrać przycisk ekranowy **Zatwierdzenie**.
 - » Zdarzenia są zatwierdzone.

9.1.10.2 Wyświetlanie pamięci zdarzeń

Minione zdarzenia są zapisywane w pamięci zdarzeń. Wyświetlone zostaną następujące informacje:





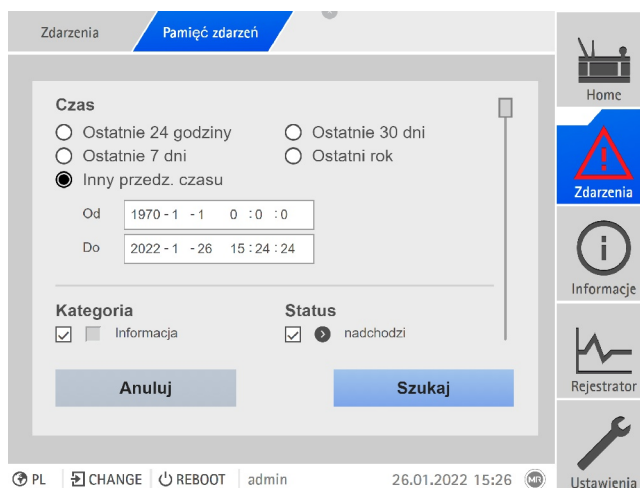
Kolumna	Opis
#	Kolejny numer zdarzenia
Nr	Numer zdarzenia umożliwiający jednoznaczną identyfikację
	Kategoria zdarzenia: <ul style="list-style-type: none"> - Błąd (czerwony) - Ostrzeżenie (żółty) - Informacja (szary)
Zdarzenie	Tekst zdarzenia
Czas	Data i godzina zdarzenia (DD.MM.RRRR, GG:MM:SS/ms)
	Zdarzenie przychodzące/usuwane: <ul style="list-style-type: none">  Zdarzenie przychodzące  Zdarzenie usuwane

Tabela 22: Pamięć zdarzeń

1. Wybrać punkt menu **Zdarzenia**.
2. Wybrać przycisk ekranowy **Dziennik**.



Rysunek 49: Pamięć zdarzeń

Filtrowanie zdarzeń

1. Wybrać przycisk ekranowy **Filtr**.
2. Wprowadzić żądany przedział czasu.
3. Wybrać pole wyboru i wprowadzić żądany numer zdarzenia.
 - » Wyświetlony zostanie tekst zdarzenia.
4. Wybrać żądane kategorie zdarzeń i żądany status zdarzenia.
5. Wybrać przycisk ekranowy **Szukaj**, aby wyświetlić żądane zdarzenia.

Eksport zdarzeń

Aktualnie wyświetlane wpisy pamięci zdarzeń można wyeksportować do pliku CSV. Jeżeli wcześniej został utworzony filtr, wyeksportowane zostaną wyłącznie przefiltrowane wpisy.

Aby wykonać eksport zdarzeń, należy postępować w następujący sposób:

- ✓ Najpierw wykonać podłączenie za pomocą połącź z PC.
- 1. Wybrać przycisk ekranowy **Eksport**.
- 2. Wybrać żądaną opcję transmisji danych.
 - » Wykonany zostanie eksport danych.

9.1.11 Zarządzanie użytkownikami

Zarządzanie użytkownikami jest oparte na systemie ról. Każdemu użytkownikowi należy przypisać rolę. Dla każdej roli można ustalić uprawnienia dostępu do parametrów i zdarzeń.

9.1.11.1 Aktywowanie/dezaktywowanie dostępu użytkownika do serwisu

Urządzenie jest wyposażone w funkcję dostępu użytkownika do serwisu technicznego Maschinenfabrik Reinhausen GmbH. Ten dostęp służy do diagnostyki błędów i usuwania błędów w razie usterek urządzenia.

Za pomocą tego parametru można aktywować lub dezaktywować dostęp użytkownika do serwisu. Dostęp użytkownika do serwisu należy aktywować tylko z ograniczeniem na czas usuwania usterek, aby zapewnić bezpieczeństwo IT.



Jeżeli dostęp użytkownika do serwisu zostanie dezaktywowany i zagubione zostanie hasło dla roli administratora, nie będzie możliwości jego zresetowania. W przypadku zagubienia hasła administratora należy przywrócić urządzenie do ustawień fabrycznych. Wszystkie informacje (parametry, wartości pomiarowe itd.) zapisane na urządzeniu zostaną przy tym utracone.

Do ustawienia parametru konieczna jest rola administratora. W stanie fabrycznym można zalogować się jako administrator w następujący sposób:

- Nazwa użytkownika: admin
 - Hasło: admin
1. Wybrać punkt menu **Ustawienia > Parametr > System > Informacje ogólne**.
 2. Ustawić parametr.
 3. Uruchomić urządzenie ponownie, aby zastosować zmianę.

9.1.11.2 Role użytkownika

Uprawnienia dostępu do funkcji i ustawień urządzenia są regulowane przez hierarchiczny system ról. System obejmuje 5 ról, które mają różne uprawnienia dostępu. Część tych uprawnień dostępu jest ustalona na stałe, ale uprawnienia dostępu do określonych parametrów i zdarzeń można konfigurować. Należy przy tym przestrzegać punktu Ustawianie uprawnień dostępu do parametrów i zdarzeń.



Osoby niezalogowane na urządzeniu mają rolę użytkownika „Wyświetlanie danych”.

W stanie fabrycznym są przewidziane następujące role:

Rola	Opis
Wyświetlanie danych	Użytkownik, który może widzieć jedynie dane istotne dla eksploatacji. <ul style="list-style-type: none"> - Wyświetlanie wszystkich parametrów - Wyświetlanie wszystkich zdarzeń
Diagnostyka	Użytkownik, który może widzieć dane istotne dla eksploatacji i dane dziennika. <ul style="list-style-type: none"> - Wyświetlanie wszystkich parametrów - Wyświetlanie wszystkich zdarzeń - Eksport danych dziennika
Operator	Użytkownik, który może widzieć dane istotne dla eksploatacji i zatwierdzać zdarzenia. Użytkownik może przeprowadzać ręczne przełączania zaczeów przy użyciu elementów obsługowych urządzenia. <ul style="list-style-type: none"> - Wyświetlanie wszystkich parametrów - Wyświetlanie i zatwierdzanie wszystkich zdarzeń

Rola	Opis
Konfigurator parametrów	Użytkownik, który może przeglądać i zmieniać dane istotne dla eksploatacji. <ul style="list-style-type: none"> - Wyświetlanie i zmiana wszystkich parametrów - Import i eksport parametrów - Wyświetlanie, zmiana i zatwierdzanie wszystkich zdarzeń
Administrator	Użytkownik, który może przeglądać i zmieniać wszystkie dane. <ul style="list-style-type: none"> - Odczyt wszystkich parametrów - Wyświetlanie, zmiana i zatwierdzanie wszystkich zdarzeń

Tabela 23: Role w stanie fabrycznym

Dostęp do następujących obszarów urządzenia jest ściśle powiązany z rolami:

Funkcja	Wyświetlanie danych	Diagnostyka	Operator	Konfigurator parametrów	Administrator
Administracja	-	-	-	-	+
Ponowne uruchamianie urządzenia	-	-	+	+	+
Import	-	-	-	+	+
Eksport	-	+	-	+	+
Ustawianie daty i godziny	-	-	+	+	+
Kalibracja szeregu styków oporowych	-	-	-	+	+
Uruchamianie przycisków WYŻEJ, NIŻEJ, REMOTE, AVR AUTO, AVR MANUAL	-	-	+	+	+
Konfiguracja wejść analogowych	-	-	-	+	+
Konfiguracja wejść i wyjść cyfrowych	-	-	-	+	+

Tabela 24: Uprawnienia dostępu ściśle powiązane z rolami

9.1.11.3 Zmiana hasła

Każdy użytkownik może zmienić swoje hasło, jeżeli konto tego użytkownika nie jest utworzone jako konto grupowe. Hasło konta grupowego można zmieniać tylko po zalogowaniu jako administrator.

Należy pamiętać, że hasło musi spełniać poniższe wymagania:

- Co najmniej 8 znaków
- Co najmniej 3 z 4 poniższych rodzajów znaków
 - duże litery
 - małe litery
 - cyfry
 - znaki specjalne

1. W wierszu stanu wybrać **Nazwa użytkownika**.
2. Wprowadzić nowe **Hasło** 2 razy.
3. Wybrać przycisk ekranowy **Zastosować**, aby zapisać zmienione hasło.

9.1.11.4 Tworzenie, edycja i usuwanie użytkownika

Ustawiane opcje:

- Nazwa użytkownika i hasło
- Rola: każdemu użytkownikowi można przypisać rolę. Uprawnienia dostępu do parametrów lub zdarzeń są powiązane z rolami.

- Konto grupowe: ta opcja umożliwia zadeklarowanie konta użytkownika jako konta grupowego (np. dla dostępu przez różne osoby). Użytkownicy z kontem grupowym nie mogą zmieniać własnego hasła. Hasło może zostać zmienione tylko przez administratora.
- Aktywny: można aktywować lub dezaktywować użytkownika. Dezaktywowani użytkownicy nie mogą się logować. Dane użytkownika pozostają zapisane w urządzeniu.
- Logowanie automatyczne: dla użytkownika można aktywować funkcję automatycznego logowania. Taki użytkownik zostaje automatycznie zalogowany po ponownym uruchomieniu systemu lub jeżeli wyloguje się inny użytkownik.



Użytkownika mogą tworzyć, edytować lub usuwać tylko osoby z rolą administratora.

W stanie fabrycznym można zalogować się jako administrator w następujący sposób:

- Nazwa użytkownika: admin
- Hasło: admin

Tworzenie użytkownika

1. Wybrać punkt menu **Ustawienia > Administracja > Użytkownik**.
2. Wybrać przycisk ekranowy **Tworzenie użytkow..**
3. **Nazwa użytkownika** i 2 razy wpisać **hasło**.
4. Wybrać żadaną **rolę**.
5. W razie potrzeby aktywować opcje **Konto grupowe**, **Aktywny** lub **Logowanie automatyczne**.
6. Wybrać przycisk ekranowy **Zastosować**, aby zapisać użytkownika.

Edycja użytkownika

1. Wybrać punkt menu **Ustawienia > Administracja > Użytkownik**.
2. Wybrać żadanego użytkownika z listy.
3. Wprowadzić żądane zmiany.
4. Wybrać przycisk ekranowy **Zastosować**, aby zapisać użytkownika.

Usuwanie użytkownika

1. Wybrać punkt menu **Ustawienia > Administracja > Użytkownik**.
2. Wybrać żadanego użytkownika z listy.
3. Wybrać przycisk ekranowy **Usuwanie użytkownika**.
4. Wybrać przycisk ekranowy **Zastosować**, aby usunąć użytkownika.

9.1.12 Sprzęt

W punkcie menu Sprzęt można wyświetlać informacje o sprzęcie urządzenia. Dla podzespołów są dostępne informacje o poziomie sygnału poszczególnych kanałów.

1. Wybrać punkt menu **Informacje > System > Sprzęt**.
2. Wybrać żądany podzespół, aby wyświetlić poziom sygnału kanałów.

9.1.13 Oprogramowanie

W punkcie menu Oprogramowanie można wyświetlać wersje komponentów oprogramowania urządzenia.

- > Wybrać punkt menu **Informacje > System > Oprogramowanie**.

9.1.14 Menedżer importu/eksportu

Urządzenie jest wyposażone w menedżera importu/eksportu, przy użyciu którego można przesyłać dane za pośrednictwem komputera przez wizualizację sieciową.

9.1.14.1 Eksport danych

Z urządzenia można eksportować następujące dane:

Opcja	Opis
Obraz systemu	Pełny obraz systemu (oprogramowanie i konfiguracja). Przy zastosowaniu opcji „z historią” eksportowane są również wszystkie wpisy pamięci zdarzeń.
Konfiguracja systemu	Konfiguracja systemu
Pamięć zdarzeń	Wszystkie wpisy pamięci zdarzeń.
Lista parametrów	Lista parametrów z tekstami opisu i wartościami (min., maks., aktualne).
Lista zdarzeń	Pełna lista wszystkich możliwych zdarzeń.
Konfiguracja SCADA	Konfiguracja systemu sterowania
Instrukcja eksploatacji	Instrukcja eksploatacji, opisy protokołów.
Ustawienia	Konfiguracja parametrów i zdarzeń.
Dziennik bezpieczeństwa	Dziennik wszystkich istotnych dla bezpieczeństwa dostępu i zmian.
Licencje	Copyright i wyłączenia odpowiedzialności zastosowanych komponentów oprogramowania.

Tabela 25: Eksport danych

1. Wybrać punkt menu **Ustawienia > Eksport**.
2. Wybrać żądaną opcję eksportu.

9.1.14.2 Import danych

Istnieje możliwość importu następujących danych:

Opcja	Opis
Obraz systemu	Pełny obraz systemu (oprogramowanie i konfiguracja), z historią lub bez.
Ustawienia	Wszystkie ustawienia urządzenia: <ul style="list-style-type: none">– Ustawienia parametrów– Ustawienia zdarzeń– Ustawienia administracyjne (użytkownicy, uprawnienia dostępu) Ustawienia można importować z innego urządzenia.
Certyfikat SSL	Import certyfikatu SSL z przynależnym kluczem: <ul style="list-style-type: none">– certyfikat serwera (.crt + .pem)– certyfikat klienta (.crt + .pem)– klient CA (.crt) Przed zaimportowaniem należy spakować certyfikat (*.crt) i klucz (*.pem) w archiwum ZIP. Certyfikaty można importować przy użyciu poniższego szyfrowania: <ul style="list-style-type: none">– RSA 1024 bity– ECDSA 256 bitów (krzywa „secp256r1” lub „prime256v1”).

Tabela 26: Import danych

UWAGA

Uszkodzenia systemu plików!

Nieprawidłowe przesyłanie danych może doprowadzić do uszkodzenia systemu plików. Uszkodzony system plików może spowodować niesprawność urządzenia.

> Podczas importu nie wolno odłączać urządzenia od zasilania.

1. Wybrać punkt menu **Ustawienia > Import**.
2. Wybrać przycisk ekranowy **Przeszukiwanie**, aby wybrać plik przeznaczony do importu i następnie wybrać przycisk ekranowy **Uruchom ładowanie**.
 - » Plik zostanie sprawdzony.
3. Wybrać przycisk ekranowy **Uruchomienie**, aby rozpocząć import.
4. Wybrać przycisk ekranowy **OK**, aby ponownie uruchomić urządzenie po udanym imporcie.

9.2 Sieć

9.2.1 Dane przekładnika

Wartości przełożenia oraz układ pomiarowy zastosowanych w instalacji przekładników napięciowych i przekładników prądowych można ustawiać za pomocą poniższych parametrów. Urządzenie wykorzystuje te informacje, aby na podstawie zarejestrowanych wartości pomiarowych obliczyć i wyświetlić odpowiednie wartości pomiarowe po stronie pierwotnej przekładnika, a tym samym transformatora.

9.2.1.1 Ustawianie danych przekładnika

Za pomocą poniższych parametrów można ustawić dane przekładnika. Należy dodatkowo uwzględnić przykłady powszechnie stosowanych obwodów przekładników prądowych i napięciowych.

> Wybrać punkt menu **Ustawienia** > **Parametr** > **Sieć** > **Dane przekładnika**.

Napięcie pierwotne przekładnika

Za pomocą tego parametru można ustawić napięcie pierwotne przekładnika napięciowego w kV.

Napięcie wtórne przekładnika

Za pomocą tego parametru można ustawić napięcie wtórne przekładnika napięciowego w V.

Przekładniki prądowe

Za pomocą tego parametru można ustawić, czy urządzenie ma pracować z przekładnikami prądowymi czy bez.



Wybór opcji **bez** ma wpływ na wszystkie istotne funkcje i ustawienia. Może spowodować zablokowanie lub ograniczenie funkcji. Jeśli wcześniej został ustawiony TDSC [► Sekcja 9.3.1.1.2, Strona 95], funkcja ta zostanie dezaktywowana. Urządzenie pracuje z wybraną Wartością zadaną [► Strona 93].

Prąd pierwotny przekładnika

Za pomocą tego parametru można ustawić prąd pierwotny przekładnika prądowego.

Prąd wtórny przekładnika

Za pomocą tego parametru można ustawić prąd wtórny przekładnika prądowego. Można wybrać następujące opcje:

- 1 A
- 5 A

Obwód przekładnika napięciowego

Za pomocą tego parametru można ustawić obwód przekładnika napięciowego. Można wybrać następujące opcje:

Opcja	Opis
Napięcie 1-fazowe	Pomiar w sieci 1-fazowej pomiędzy przewodem a przewodem neutralnym.
Napięcie różnicowe 3-fazowe	Pomiar w sieci 3-fazowej pomiędzy 2 przewodami
Napięcie 3-fazowe	Pomiar w sieci 3-fazowej pomiędzy przewodem a przewodem neutralnym.

Tabela 27: Obwód przekładnika napięciowego

Obwód przekładnika prądowego

Za pomocą tego parametru można ustawić obwód przekładnika prądowego. Można wybrać następujące opcje:

Opcja	Opis
Prąd 1-fazowy	Pomiar prądu fazowego w sieci 1-fazowej.
Prąd sumaryczny 3-fazowy	Pomiar prądu różnicowego w sieci 3-fazowej.
Prąd 3-fazowy	Pomiar prądu fazowego w sieci 3-fazowej.

Tabela 28: Obwód przekładnika prądowego

Korekta kąta fazowego

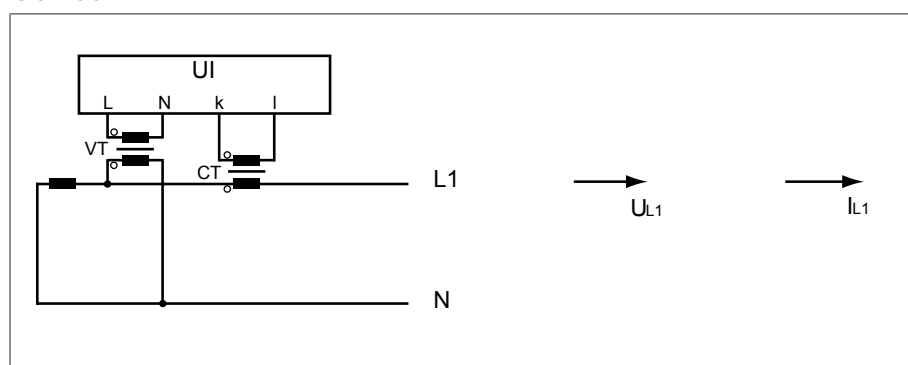
Za pomocą tego parametru można ustawić korektę kąta fazowego obwodu przekładnika.

9.2.1.2 Przykłady obwodów przekładnika napięciowego i prądowego

Poniżej znajdują się różne przykłady obwodów przekładników napięciowych i prądowych oraz przynależne ustawienia.

9.2.1.2.1 Pomiar 1-fazowy

Obwód 1-A



Rysunek 50: Obwód 1-A

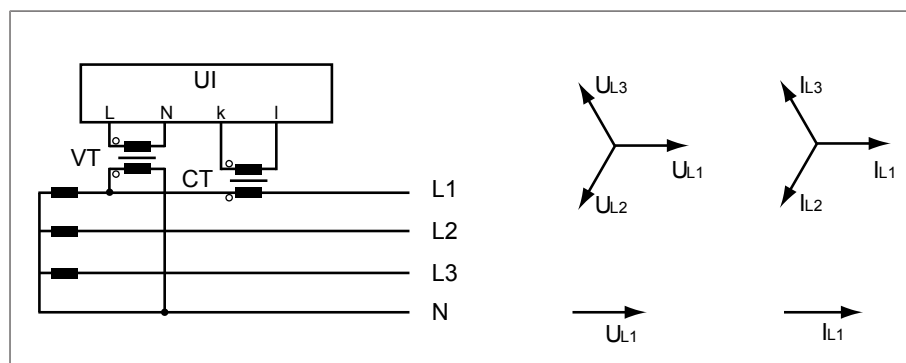
- Przekładnik napięciowy VT jest podłączony do przewodu zewnętrznego i przewodu neutralnego.
- Przekładnik prądowy CT jest włączony w przewód zewnętrzny.
- Napięcie U_{L1} i prąd I_{L1} mają te same fazy.
- Spadek napięcia na przewodzie zewnętrznym zależy od prądu I_{L1} .

W przypadku użycia tego rodzaju obwodu urządzenie należy ustawić w następujący sposób:

Parametr	Opcja
Obwód przekładnika napięciowego	Napięcie 1-fazowe
Obwód przekładnika prądowego	Prąd 1-fazowy
Korekta kąta fazowego	0°

Tabela 29: Obwód 1-A

Obwód 1-B



Rysunek 51: Obwód 1-B

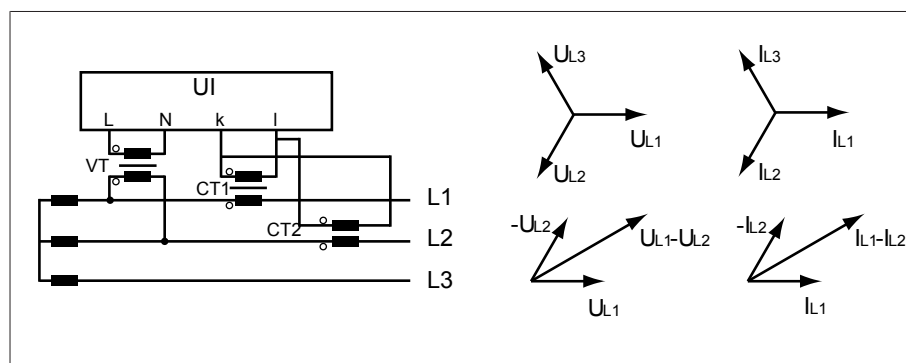
- Przekładnik napięciowy VT jest podłączony do przewodów zewnętrznych L1 i przewodu neutralnego.
- Przekładnik prądowy CT jest włączony w przewód zewnętrzny L1.
- Napięcie U i prąd I mają te same fazy.
- Spadek napięcia na przewodzie zewnętrznym zależy od prądu I_{L1} .

W przypadku użycia tego rodzaju obwodu urządzenie należy ustawić w następujący sposób:

Parametr	Opcja
Obwód przekładnika napięciowego	Napięcie 3-fazowe
Obwód przekładnika prądowego	Prąd 3-fazowy
Korekta kąta fazowego	0°

Tabela 30: Obwód 1-B

Obwód 1-C



Rysunek 52: Obwód 1-C

- Przekładnik napięciowy VT jest podłączony do przewodów zewnętrznych L1 i L2.
- Przekładnik prądowy CT1 jest włączony w przewód zewnętrzny L1, a CT2 — w przewód zewnętrzny L2.

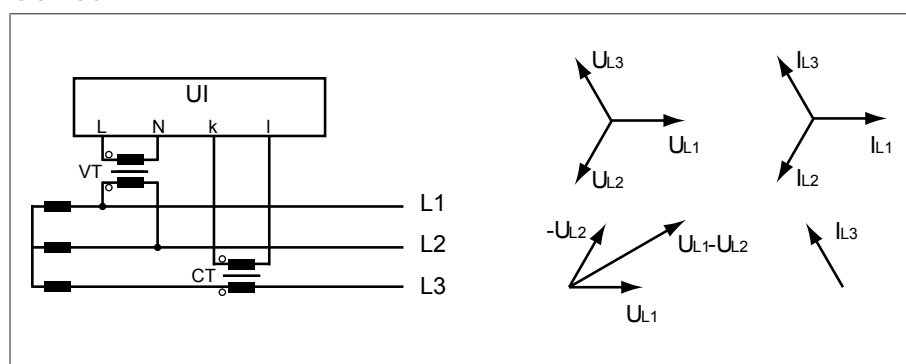
- Przekładniki prądowe CT1 i CT2 są połączone równolegle na krzyż (prąd sumaryczny = $I_{L1} + I_{L2}$).
- Prąd sumaryczny $I_{L1} + I_{L2}$ i napięcie $U_{L1}-U_{L2}$ mają te same fazy.
- Spadek napięcia na przewodzie zewnętrznym zależy od prądu: $(I_{L1} + I_{L2}) / \sqrt{3}$.

W przypadku użycia tego rodzaju obwodu urządzenie należy ustawić w następujący sposób:

Parametr	Opcja
Obwód przekładnika napięciowego	Napięcie różnicowe 3-fazowe
Obwód przekładnika prądowego	Prąd sumaryczny 3-fazowy
Korekta kąta fazowego	0°

Tabela 31: Obwód 1-C

Obwód 1-D



Rysunek 53: Obwód 1-D

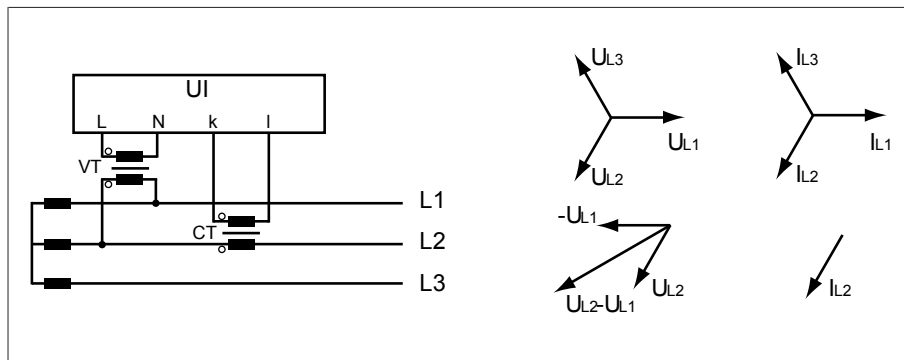
- Przekładnik napięciowy VT jest podłączony do przewodów zewnętrznych L1 i L2.
- Przekładnik prądowy CT jest włączony w przewód zewnętrzny L3.
- Prąd I_{L3} wyprzedza napięcie $U_{L1}-U_{L2}$ o 90°. Odpowiada to przesunięciu faz o -90°.
- Spadek napięcia na przewodzie zewnętrznym zależy od prądu I_{L3} .

W przypadku użycia tego rodzaju obwodu urządzenie należy ustawić w następujący sposób:

Parametr	Opcja
Obwód przekładnika napięciowego	Napięcie różnicowe 3-fazowe
Obwód przekładnika prądowego	Prąd 3-fazowy
Korekta kąta fazowego	90°

Tabela 32: Obwód 1-D

Obwód 1-E



Rysunek 54: Obwód 1-E

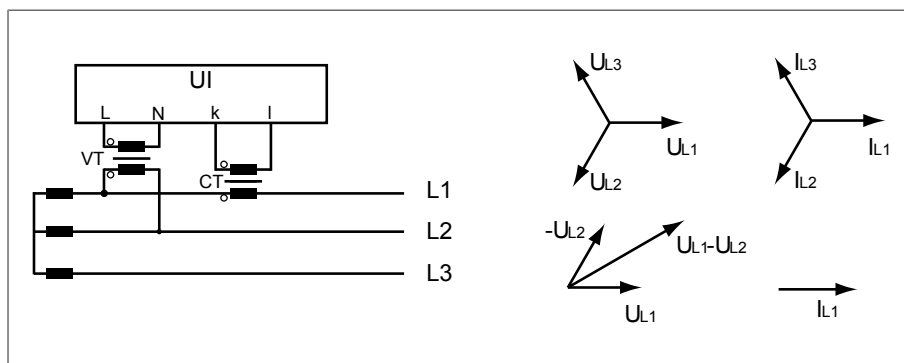
- Przekładnik napięciowy VT jest podłączony do przewodów zewnętrznych L1 i L2.
- Przekładnik prądowy CT jest włączony w przewód zewnętrzny L2.
- Prąd I_{L2} wyprzedza napięcie $U_{L2}-U_{L1}$ o 30° . Odpowiada to przesunięciu faz o -30° .
- Spadek napięcia na przewodzie zewnętrznym zależy od prądu I_{L2} .

W przypadku użycia tego rodzaju obwodu urządzenie należy ustawić w następujący sposób:

Parametr	Opcja
Obwód przekładnika napięciowego	Napięcie różnicowe 3-fazowe
Obwód przekładnika prądowego	Prąd 3-fazowy
Korekta kąta fazowego	30°

Tabela 33: Obwód 1-E

Obwód 1-F



Rysunek 55: Obwód 1-F

- Przekładnik napięciowy VT jest podłączony do przewodów zewnętrznych L1 i L2.
- Przekładnik prądowy CT jest włączony w przewód zewnętrzny L1.
- Prąd I_{L1} podąża za napięciem $U_{L1}-U_{L2}$ o 30° . Odpowiada to przesunięciu faz równemu $+30^\circ$ i wartości korekty równej -30° .
- Spadek napięcia na przewodzie zewnętrznym zależy od prądu I_{L1} .

W przypadku użycia tego rodzaju obwodu urządzenie należy ustawić w następujący sposób:

Parametr	Opcja
Obwód przekładnika napięciowego	Napięcie różnicowe 3-fazowe
Obwód przekładnika prądowego	Prąd 3-fazowy
Korekta kąta fazowego	-30°

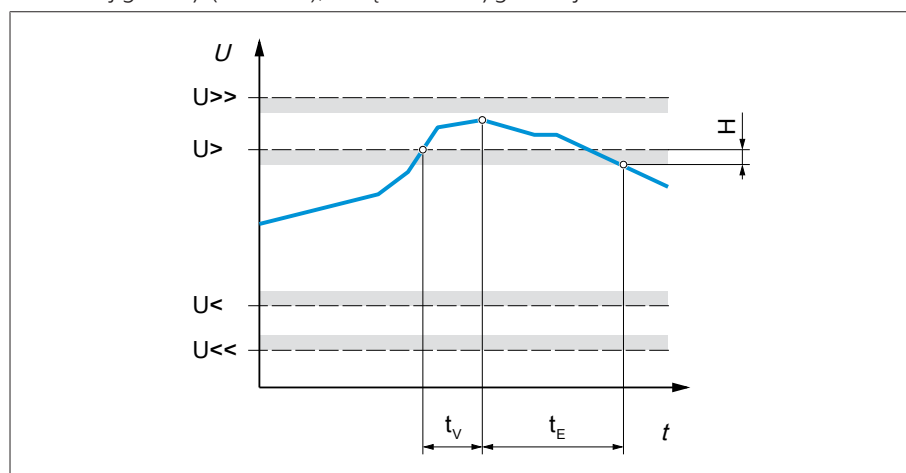
Tabela 34: Obwód 1-F

9.2.2 Monitorowanie napięcia

Można ustawić 4 wartości graniczne dla monitorowania aktualnego napięcia wyjściowego transformatora:

- Napięcie dolne $U<<$: dolna granica 2
- Napięcie dolne $U<$: dolna granica 1
- Przepięcie $U>$: górna granica 1
- Przepięcie $U>>$: górna granica 2

Jeżeli wartość pomiarowa jest większa od górnej granicy ($>$ lub $>>$) lub mniejsza od dolnej granicy ($<$ lub $<<$), urządzenie wygeneruje komunikat o zdarzeniu.



Rysunek 56: Monitorowanie napięcia z przykładowym przekroczeniem wartości granicznej Przepięcie $U>$

$U>>$	Przepięcie $U>>$	$U>$	Przepięcie $U>$
$U<$	Napięcie dolne $U<$	$U<<$	Napięcie dolne $U<<$
t_v	Czas opóźnienia	t_E	Czas trwania zdarzenia
H	Histereza		

- > Wybrać punkt menu **Ustawienia > Parametr > Sieć > Monitorowanie napięcia**.

Tryb

Za pomocą tego parametru można ustawić, która wartość graniczna będzie stosowana:

- Bezwzględna: urządzenie użyje bezwzględnej wartości granicznej wyrażonej w V.
- Względna: urządzenie użyje względnej wartości granicznej wyrażonej w %, w odniesieniu do wartości zadanej napięcia.

Zachowanie

Za pomocą tego parametru można ustawić zachowanie urządzenia, gdy zmierzona wartość jest wyższa od górnej wartości granicznej (> lub >>) albo niższa od dolnej wartości granicznej (< lub <<). Można wybrać następujące opcje:

Ustawienie	Zachowanie
Wył.	Brak reakcji.
Szybkie przełączenie powrotne	W przypadku $U < / U <<$: urządzenie tak długo wykonuje przełączenia zacze- pów w kierunku wyższego napięcia (U+), aż zmierzone napięcie ponownie będzie większe od wartości granicznej. W przypadku $U > / U >>$: urządzenie tak długo wykonuje przełączenia zacze- pów w kierunku niższego napięcia (U-), aż zmierzone napięcie będzie ponownie mniejsze od wartości granicznej. Przy szybkim przełączaniu powrotnym urządzenie ignoruje ustawiony czas opóźnienia automatycznej regulacji napięcia.
Blokada trybu automatycznego	Automatyczna regulacja zostaje zablokowana. W trybie ręcznym można nadal przeprowadzać przełączenia zacze- pów.
Ręczna blokada trybu auto- matycznego	Automatyczna regulacja zostaje zablokowana. W trybie ręcznym nie można przeprowadzać przełączenia za- czepów.
Blokada trybu automatycz- nego zacze- p+	Automatyczna regulacja nie wykonuje przełączenia zacze- pu w kierunku wyższej pozycji zacze- pu (zacze- p+). W trybie ręcznym można nadal wykonywać przełączanie za- cze- pu w kierunku wyższej pozycji zacze- pu (zacze- p+).
Blokada trybu automatycz- nego zacze- p-	Automatyczna regulacja nie wykonuje przełączenia zacze- pu w kierunku niższej pozycji zacze- pu (zacze- p-). W trybie ręcznym można nadal wykonywać przełączanie za- cze- pu w kierunku niższej pozycji zacze- pu (zacze- p-).
Ręczna blokada trybu auto- matycznego zacze- p+	Automatyczna regulacja nie wykonuje przełączenia zacze- pu w kierunku wyższej pozycji zacze- pu (zacze- p+). W trybie ręcznym wykonywanie przełączeń zacze- pu w kie- runku wyższej pozycji zacze- pu (zacze- p+) jest niemożliwe.
Ręczna blokada trybu auto- matycznego zacze- p-	Automatyczna regulacja nie wykonuje przełączenia zacze- pu w kierunku niższej pozycji zacze- pu (zacze- p-). W trybie ręcznym wykonywanie przełączeń zacze- pu w kie- runku niższej pozycji zacze- pu (zacze- p-) jest niemożliwe.

Tabela 35: Charakterystyka pracy przy komunikacie o zdarzeniu

Histereza

Za pomocą tego parametru można ustawić histerezę. Jeżeli wartość pomiarowa oscyluje wokół wartości progowej, można uniknąć w ten sposób niepotrzebnie generowanych komunikatów.

Czas opóźnienia

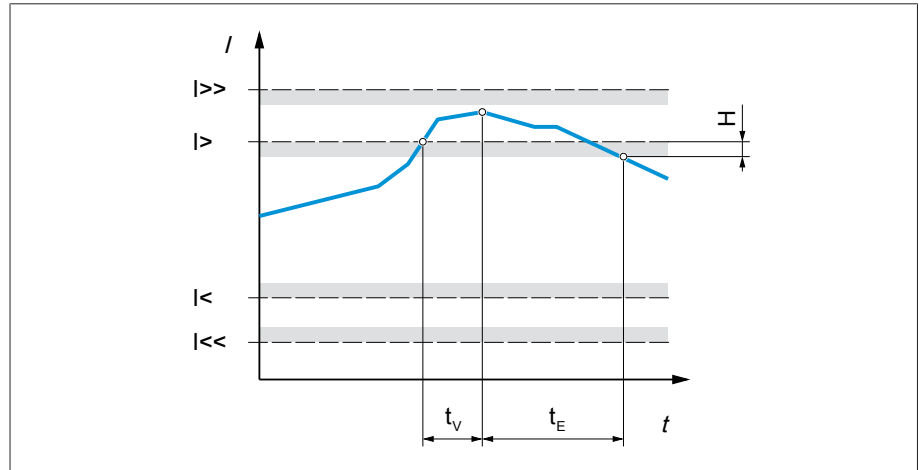
Za pomocą tego parametru można ustawić czas opóźnienia dla generowania komunikatu o zdarzeniu.

9.2.3 Monitorowanie prądu

W zakresie monitorowania aktualnego prądu obciążenia transformatora można ustawić 4 wartości graniczne:

- $I <<$: dolna granica 2
- $I <$: dolna granica 1
- $I >$: górna granica 1
- $I >>$: górna granica 2

Jeżeli wartość pomiarowa jest większa od górnej granicy ($>$ lub $>>$) lub mniejsza od dolnej granicy ($<$ lub $<<$), urządzenie wygeneruje komunikat o zdarzeniu.



Rysunek 57: Monitorowanie prądu z przykładowym przekroczeniem wartości granicznej $I >$

$I >>$	Górna granica 2	$I >$	Górna granica 1
$I <$	Dolna granica 1	$I <<$	Dolna granica 2
t_v	Czas opóźnienia	t_E	Czas trwania zdarzenia
H	Histereza		

> Wybrać punkt menu **Ustawienia > Parametr > Sieć > Monitorowanie prądu**.

Tryb

Za pomocą tego parametru można ustawić, która wartość graniczna będzie stosowana:

- Bezwzględna: urządzenie używa bezwzględnej wartości granicznej wyrażonej w A/kA.
- Względna: urządzenie używa względnej wartości granicznej wyrażonej w %, w odniesieniu do prądu znamionowego przekładnika prądowego.

Histereza

Za pomocą tego parametru można ustawić histerezę. Jeżeli wartość pomiarowa oscyluje wokół wartości progowej, można uniknąć w ten sposób niepotrzebnie generowanych komunikatów.

Czas opóźnienia

Za pomocą tego parametru można ustawić czas opóźnienia dla generowania komunikatu o zdarzeniu.

Reakcja

Za pomocą tego parametru można ustawić zachowanie urządzenia, jeżeli wartość pomiarowa jest większa od górnej granicy (> lub >>) lub mniejsza od dolnej granicy (< lub <<). Można wybrać następujące opcje:

Ustawienie	Zachowanie
Wył.	Brak reakcji.
Blokada trybu automat.	Automatyczna regulacja zostaje zablokowana. W trybie ręcznym można nadal przeprowadzać przełączenia zacze- pów.
Ręczna blokada trybu auto- matycznego	Automatyczna regulacja zostaje zablokowana. W trybie ręcznym nie można przeprowadzać przełączenia za- czepów.

Tabela 36: Charakterystyka pracy przy komunikacie o zdarzeniu

9.2.4 Monitorowanie mocy

W zakresie monitorowania aktualnej mocy transformatora można ustawić następujące wartości graniczne:

Wartość pomiarowa	Dolna grani- ca 2	Dolna grani- ca 1	Górna grani- ca 1	Górna grani- ca 2
Moc pozorna	S<<	S<	S>	S>>
Moc czynna	P<<	P<	P>	P>>
Moc bierna	Q<<	Q<	Q>	Q>>
Współczynnik mocy (war- tość)	$ \cos \varphi <<$	$ \cos \varphi <$	-	-

Tabela 37: Wartości graniczne monitorowania mocy

> Wybrać punkt menu **Ustawienia > Parametr > Sieć > Monitorowanie mocy**.

Bezwzględnie

Za pomocą tego parametru można wprowadzić wartość graniczną

Histereza

Za pomocą tego parametru można ustawić histerezę. Jeżeli wartość pomiarowa oscyluje wokół wartości progowej, można uniknąć w ten sposób niepotrzebnie generowanych komunikatów.

Czas opóźnienia

Za pomocą tego parametru można ustawić czas opóźnienia dla generowania komunikatu o zdarzeniu.

Reakcja

Za pomocą tego parametru można ustawić zachowanie urządzenia, jeżeli wartość pomiarowa jest większa od górnej granicy (> lub >>) lub mniejsza od dolnej granicy (< lub <<). Można wybrać następujące opcje:

Ustawienie	Zachowanie
Wył.	Brak reakcji.
Blokada trybu automat.	Automatyczna regulacja zostaje zablokowana. W trybie ręcznym można nadal przeprowadzać przełączenia zaczepów.
Blokada trybu automatycznego zaczep-	Automatyczna regulacja nie wykonuje przełączenia zacze- pu w kierunku niższej pozycji zacze- pu (zacze- p-). W trybie ręcznym można nadal przeprowadzać przełączenia zacze- pów.
Blokada trybu automatycznego zacze- p+	Automatyczna regulacja nie wykonuje przełączenia zacze- pu w kierunku wyższej pozycji zacze- pu (zacze- p+). W trybie ręcznym można nadal przeprowadzać przełączenia zacze- pów.
Ręczna blokada trybu auto- matycznego	Automatyczna regulacja zostaje zablokowana. W trybie ręcznym nie można przeprowadzać przełączenia za- cze- pów.
Ręczna blokada trybu auto- matycznego zacze- p-	Automatyczna regulacja nie wykonuje przełączenia zacze- pu w kierunku niższej pozycji zacze- pu (zacze- p-). W trybie ręcznym nie można przeprowadzać przełączenia za- cze- pów w kierunku niższej pozycji zacze- pu (zacze- p-).
Ręczna blokada trybu auto- matycznego zacze- p+	Automatyczna regulacja nie wykonuje przełączenia zacze- pu w kierunku wyższej pozycji zacze- pu (zacze- p+). W trybie ręcznym nie można przeprowadzać przełączenia za- cze- pów w kierunku wyższej pozycji zacze- pu (zacze- p+).

Tabela 38: Charakterystyka pracy przy komunikacie o zdarzeniu

9.2.5 Monitorowanie przepływu mocy

Zmiana kierunku przepływu mocy zachodzi w sytuacji, gdy prąd czynny jest ujemny. W tym celu można ustawić następujące parametry:

- Histereza
- Czas opóźnienia
- Zachowanie

> Wybrać punkt menu **Ustawienia > Parametr > Sieć > Monitorowanie przepływu mocy**.

Histereza

Za pomocą tego parametru można ustawić histerezę. Jeżeli wartość pomiarowa oscyluje wokół wartości progowej, można uniknąć w ten sposób niepotrzebnie generowanych komunikatów.

Czas opóźnienia

Za pomocą tego parametru można ustawić czas opóźnienia dla generowania komunikatu o zdarzeniu.

Charakterystyka pracy przy zmianie kierunku przepływu mocy

Za pomocą tego parametru można ustawić charakterystykę pracy w przypadku zmiany kierunku przepływu mocy. Można wybrać następujące opcje:

Ustawienie	Charakterystyka pracy
Wył.	<ul style="list-style-type: none"> - Ujemny przepływ mocy zostanie zignorowany. - Automatyczna regulacja będzie nadal wykonywana.
Tylko zdarzenie	<ul style="list-style-type: none"> - Wygenerowane zostanie zdarzenie <i>Zmiana kierunku przepływu mocy</i>. - Jeżeli aktywna jest kompensacja Z, funkcja ta zostanie dezaktywowana. - Automatyczna regulacja będzie nadal wykonywana.
Blokada trybu automatycznego	<ul style="list-style-type: none"> - Zdarzenie <i>Zmiana kierunku przepływu mocy</i> zostanie wydane. - Jeżeli aktywna jest kompensacja Z, funkcja ta zostanie dezaktywowana. - Automatyczna regulacja zostaje zablokowana.
Ręczna blokada trybu automatycznego	<ul style="list-style-type: none"> - Zdarzenie <i>Zmiana kierunku przepływu mocy</i> zostanie wydane. - Jeżeli aktywna jest kompensacja Z, funkcja ta zostanie dezaktywowana. - Automatyczna regulacja zostaje zablokowana. - Przełączenia zaczeów w trybie ręcznym nie będą możliwe.
Zaczep docelowy	<ul style="list-style-type: none"> - Zdarzenie <i>Zmiana kierunku przepływu mocy</i> zostanie wydane. - Jeżeli aktywna jest kompensacja Z, funkcja ta zostanie dezaktywowana. - Urządzenie inicjuje przełączenie na pozycję zaczeu zdefiniowaną w parametrze „Zaczep docelowy”. - Urządzenie blokuje dalsze przełączenia zaczeów. - W przypadku braku rejestracji zaczeów przebieg do zaczeu docelowego będzie ignorowany. Automatyczna regulacja zostaje zablokowana.

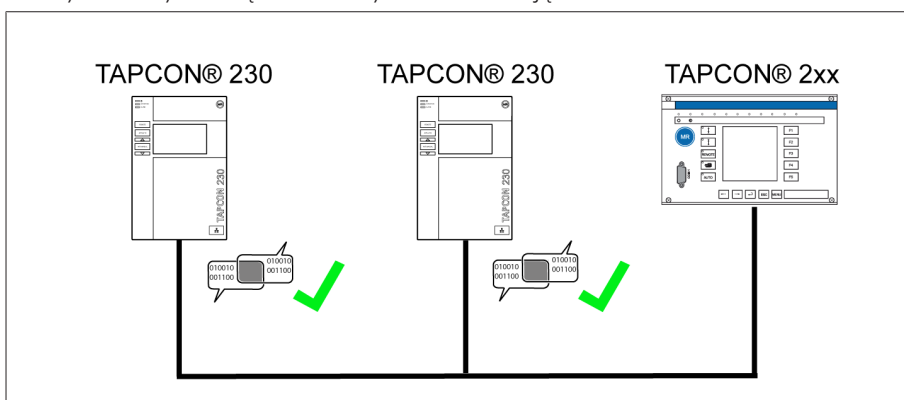
Tabela 39: Charakterystyka pracy w przypadku zmiany kierunku przepływu mocy

9.2.6 Retrofit TAPCON® 2xx

Dzięki funkcji Retrofit TAPCON® 2xx urządzenie może pracować w trybie działania równoległego z istniejącymi urządzeniami. Obsługiwane jest działanie równoległe z następującymi urządzeniami:

- Poprzednie urządzenia: TAPCON® 230 pro/expert
- TAPCON® 240
- TAPCON® 250
- TAPCON® 260
- TRAFUGUARD® z pakietem opcji „Regulacja napięcia”

Aby umożliwić działanie równoległe kilku urządzeń z istniejącymi urządzeniami, należy w każdym urządzeniu aktywować funkcję Retrofit TAPCON® 2xx.



Rysunek 58: Działanie równoległe 2 urządzeń z jednym urządzeniem TAPCON® 2xx

> Wybrać punkt menu **Ustawienia > Parametr > Sieć > Retrofit TAPCON® 2xx**.

Retrofit TAPCON® 2xx

Za pomocą tego parametru można aktywować lub dezaktywować funkcję Retrofit TAPCON® 2xx



W momencie aktywacji tego parametru należy zmienić w danych przekładnika znak parametru „Korekta kąta fazowego” (z - na + lub z + na -).

9.3 Regulator podobciążeniowego przełącznika zaczepów

9.3.1 Regulacja napięcia

W tym punkcie opisano wszystkie parametry wymagane przy funkcji regulacji.

> Wybrać punkt menu **Ustawienia** > **Parametr** > **Regulator napięcia**.

9.3.1.1 Ustawianie wartości zadanej

Można ustawić 3 różne wartości zadane. Do regulacji urządzenie używa zawsze jednej z ustawionych wartości zadanych. To, która wartość zadana zostanie użyta do regulacji, można zdefiniować za pomocą parametru „Przełączenie zdalnego ustawiania wartości zadanej”. Można zdefiniować do 3 wartości zadanych.



Urządzenie przetwarza polecenia przez wejścia cyfrowe lub system sterowania tylko wtedy, gdy znajduje się w trybie zdalnym. Ponadto należy odpowiednio ustawić parametr Charakterystyka pracy zdalnej [► Strona 59].

Ustawianie wartości zadanej 1...3

Za pomocą tego parametru można ustawić wartość zadaną.

1. Wybierz kolejno z menu **Ustawienia** > **Parametry** > **Podobciążeniowy przełącznik zaczepów** > **Regulacja napięcia** > **Wartość zadana**.
2. Wprowadź wartość zadaną.
3. Wybierz przycisk ekranowy **Zastosuj**, aby zapisać zmieniony parametr.

Przełączenie zdalnego ustawiania wartości zadanej

Za pomocą tego parametru można wybrać rodzaj zdalnego ustawiania wartości zadanej, której urządzenie będzie używać do regulacji. Do wyboru są następujące opcje:

- Zdalne ustawianie wartości zadanej za pośrednictwem 3 cyfrowych wartości zadanych
 - Należy się upewnić, czy odpowiednie wejścia cyfrowe są podłączone.
- Zdalne ustawianie wartości zadanej za pośrednictwem analogowych wartości zadanych
 - Należy się upewnić, czy odpowiednie wejście analogowe jest podłączone.
- Zdalne ustawianie wartości zadanej przez TDSC

1. Wybrać kolejno z menu **Ustawienia** > **Parametry** > **Podobciążeniowy przełącznik zaczepów** > **Regulacja napięcia** > **Przełączanie zdalnego ustawiania wartości zadanej**.
2. Wybrać z listy żadaną opcję.
3. Wybrać przycisk ekranowy **Zastosuj**, aby zapisać zmieniony parametr.

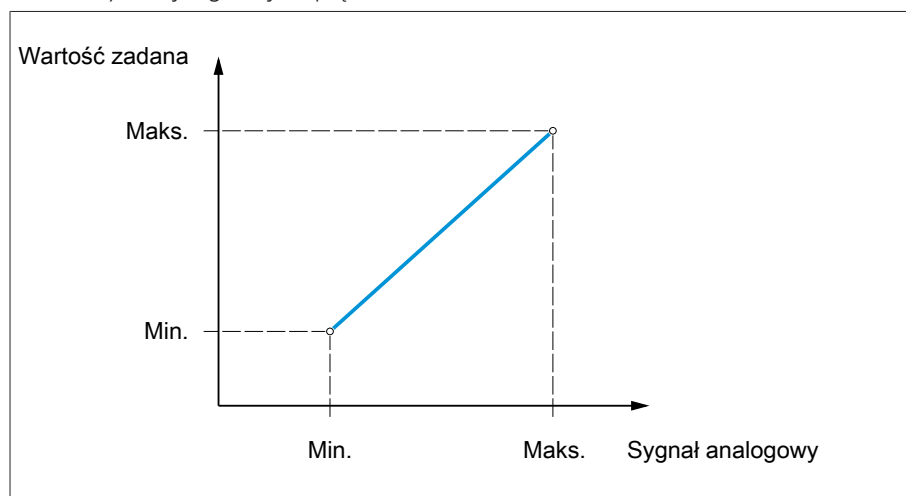
Wybór wartości zadanej

Za pomocą tego parametru można wybrać wartość zadaną, która będzie używana do regulacji. Do wyboru są wartość zadana 1, wartość zadana 2 i wartość zadana 3.

- ✓ Rodzaj Zdalnego ustawiania wartości zadanej [► Strona 93] jest wybrany.
1. Wybierz kolejno z menu **Ustawienia** > **Parametry** > **Podobciążeniowy przełącznik zaczepów** > **Regulacja napięcia** > **Wartość zadana**.
 2. Wybierz żadaną wartość zadaną z listy.
 3. Wybierz przycisk ekranowy **Zastosuj**, aby zapisać zmieniony parametr.

9.3.1.1.1 Analogowe ustawianie wartości zadanej

W przypadku analogowego ustawiania wartości zadanej można za pomocą analogowego sygnału (np. 4...20 mA) dowolnie dostosowywać wartość zadaną dla automatycznej regulacji napięcia.



Rysunek 59: Analogowe ustawianie wartości zadanej

W celu konfiguracji analogowego ustawiania wartości zadanej można ustawić opisane poniżej parametry.

- Aby ustawić wartość zadaną za pomocą sygnału analogowego, należy przyłożyć sygnał do wejścia *Zatwierdzenie wartości zadanej*. W przeciwnym razie urządzenie użyje ustawionej wartości zadanej 1.
- Konieczne jest ustawienie parametrów oddzielnie dla uzwojenia 1 (W1) i uzwojenia 2 (W2).

Ustawianie wartości zadanej 1

1. Wybrać punkt menu **Ustawienia > Parametr > Regulator napięcia > Regulacja > Wartość zadana 1**.
2. Wprowadzić wartość zadaną.
3. Wybrać przycisk ekranowy **Zastosować**, aby zapisać zmieniony parametr.

Ustawianie wartości zadanej maks.

Za pomocą tego parametru można ustawić wartość zadaną odpowiadającą maksymalnemu poziomowi sygnału analogowego (np. 20 mA przy sygnale 4...20 mA).

1. Wybierz punkt menu **Ustawienia > Parametry > Regulacja > Ustawianie wartości zadanej maks.**
2. Wprowadź wartość zadaną
3. Wybierz przycisk ekranowy **Zastosuj**, aby zapisać zmieniony parametr.

Ustawianie wartości zadanej min.

Za pomocą tego parametru można ustawić wartość zadaną odpowiadającą minimalnemu poziomowi sygnału analogowego (np. 4 mA przy sygnale 4...20 mA).

1. Wybierz punkt menu **Ustawienia > Parametry > Regulacja > Ustawianie wartości zadanej min.**
2. Wprowadź wartość zadaną
3. Wybierz przycisk ekranowy **Zastosuj**, aby zapisać zmieniony parametr.

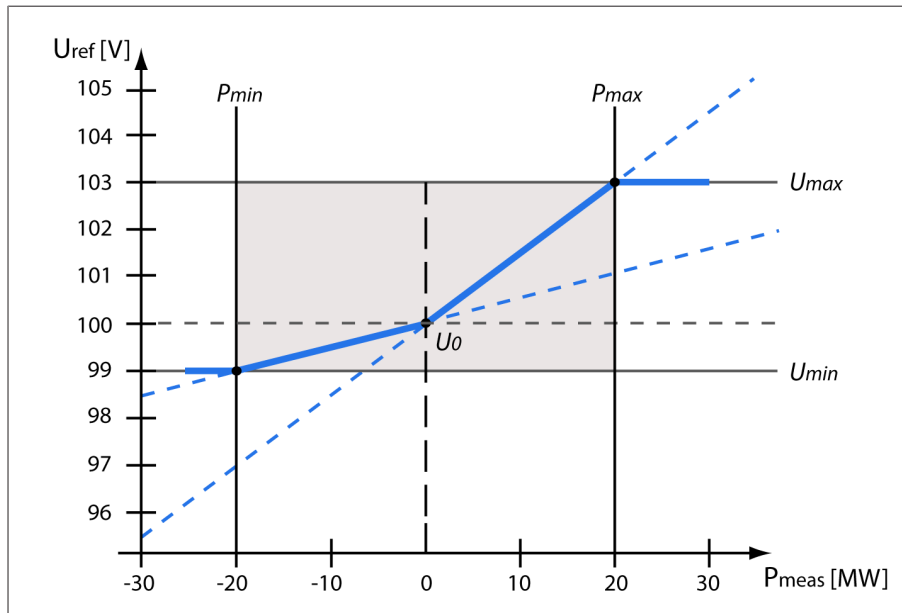
9.3.1.1.2 Dostosowanie wartości zadanej napięcia uzależnione od mocy czynnej

Funkcja TAPCON® Dynamic Setpoint Control (TDSC) umożliwia dostosowanie wartości zadanej napięcia w zależności od zmierzonej mocy czynnej. Pozwala to skompensować spadek napięcia przy zwiększonym obciążeniu lub wzrost napięcia na skutek zdecentralizowanego zasilania.

W zależności od zmierzonej dodatniej lub ujemnej mocy czynnej obliczenie wartości zadanej opiera się na 2 równaniach liniowych (patrz przykład na poniższej ilustracji).

Parametr	Funkcja	Ustawienia (patrz poniższy rysunek)
$U_{maks.}$: maksymalna wartość zadana	Maksymalna ustawiona wartość zadana zostanie aktywowana w momencie, gdy przekroczone zostanie $P_{maks.}$	103,0 V
$U_{min.}$: minimalna wartość zadana	Minimalna ustawiona wartość zadana zostanie aktywowana w momencie, gdy wartość spadnie poniżej $P_{min.}$	99,0 V
U_0 : wartość zadana przy mocy czynnej równej 0	Ustawiona wartość zadana zostanie aktywowana w momencie, gdy zmierzona moc czynna wyniesie 0 MW.	100,00 V
$P_{maks.}$: moc czynna przy maks. wartości zadanej	Ustawiona maksymalna wartość mocy czynnej, od której wartość zadana uzależniona od mocy ma osiągnąć wartość maksymalną $U_{maks.}$	20,0 MW
$P_{min.}$: moc czynna przy min. wartości zadanej	Ustawiona minimalna wartość mocy czynnej, od której wartość zadana uzależniona od mocy ma osiągnąć wartość minimalną $U_{min.}$	-20,0 MW

Tabela 40: Parametry ustawiane dla dostosowania wartości zadanej napięcia uzależnionego od mocy czynnej



Rysunek 60: Dostosowanie wartości zadanej napięcia uzależnione od mocy czynnej

U_{ref}	Wartość zadana	$U_{min.}$	Minimalna wartość zadana
$P_{zmierz.}$	Zmierzona moc czynna	$U_{maks.}$	Maksymalna wartość zadana
$P_{min.}$	Moc czynna przy minimalnej wartości zadanej	U_0	Ustawiona wartość zadana przy zmierzonej mocy czynnej = 0
$P_{maks.}$	Moc czynna przy maksymalnej wartości zadanej		

Zachowanie w przypadku przekroczenia mocy czynnej $P_{maks.}$

Jeżeli wartość zmierzona mocy czynnej $P_{zmierz.}$ przekroczy ustawiony parametr $P_{maks.}$, wartość $U_{maks.}$ zostanie zastosowana jako wartość zadana.

$$U_{ref} = U_{max}$$

Zachowanie w przypadku spadku wartości poniżej mocy czynnej $P_{min.}$

Jeżeli wartość zmierzona mocy czynnej $P_{zmierz.}$ spadnie poniżej ustawionego parametru $P_{min.}$, wartość $U_{min.}$ zostanie zastosowana jako wartość zadana.

$$U_{ref} = U_{min}$$

Zachowanie w przypadku zmierzonej mocy czynnej $P_{meas} = 0$ MW:

Jeżeli zmierzona moc czynna wyniesie $P_{zmierz.} = 0$, zastosowany zostanie ustawiony parametr U_0 .

$$U_{ref} = U_0$$

Liniowa zależność przy ujemnej mocy czynnej:

Jeżeli zmierzona moc czynna wyniesie $P_{min.} \leq P_{zmierz.} \leq 0$, wówczas wartość zadana zostanie obliczona według następującego wzoru:

$$U_{ref} = \frac{U_0 - U_{min}}{0 - P_{min}} \times P_{meas} + U_0$$

Liniowa zależność przy dodatniej mocy czynnej:

Jeżeli zmierzona moc czynna wyniesie $0 \leq P_{zmierz.} \leq P_{maks.}$, wówczas wartość zadana zostanie obliczona według następującego wzoru:

$$U_{ref} = \frac{U_{max} - U_0}{P_{max}} \times P_{meas} + U_0$$

Aby aktywować uzależnione od mocy czynnej dostosowanie wartości zadanej napięcia, należy ustawić następujące parametry:

Aktywacja TDSC

Funkcja TDSC jest aktywna tylko wtedy, gdy urządzenie jest w stanie obliczyć moc czynną (prawidłowy pomiar prądu i pomiar napięcia) i są ustawione wymagane parametry. W przeciwnym razie napięcie będzie regulowane do ustawionej wartości zadanej. Uzależnione od mocy czynnej dostosowanie wartości zadanej napięcia można aktywować lub dezaktywować w następujący sposób:

- Parametr
- Wejścia cyfrowe *TDSC wł.* i *TDSC wył.*
- Polecenie systemu sterowania



Z chwilą aktywowania TDSC funkcja kompensacji linii (kompensacja R-X lub kompensacja Z) zostanie dezaktywowana.

Aby aktywować/dezaktywować TDSC za pomocą parametru, należy postępować w następujący sposób:

1. Wybierz punkt menu **Ustawienia > Parametry > Regulacja > Aktywacja TDSC**.
2. Wybierz żądaną opcję.
3. Wybierz przycisk ekranowy **Zastosuj**, aby zapisać zmieniony parametr.

TDSC Umax/Umin

Za pomocą tego parametru można ustawić maksymalną i minimalną wartość zadaną. Maksymalna lub minimalna wartość zadana zostanie aktywowana w momencie, gdy zmierzona wartość mocy czynnej osiągnie minimalną lub maksymalną wartość mocy czynnej.

1. Wybierz punkt menu **Ustawienia > Parametry > Regulacja > TDSC Umax/Umin**.
2. Wprowadź maksymalną/minimalną wartość zadaną.
3. Wybierz przycisk ekranowy **Zastosuj**, aby zapisać zmieniony parametr.

TDSC U0

Za pomocą tego parametru można ustawić wartość zadaną, która ma być używana w momencie, gdy zmierzona wartość mocy czynnej wyniesie 0.

1. Wybierz punkt menu **Ustawienia > Parametry > Regulacja > TDSC U0**.
2. Wprowadź wartość zadaną przy mocy czynnej 0.
3. Wybierz przycisk ekranowy **Zastosuj**, aby zapisać zmieniony parametr.

TDSC Pmax/Pmin

Za pomocą tego parametru można ustawić maksymalną i minimalną wartość mocy czynnej, przy której ma zostać użyta maksymalna i minimalna wartość zadana dla regulacji uzależniona od mocy czynnej.

1. Wybierz punkt menu **Ustawienia > Parametry > Regulacja > TDSC Pmax/Pmin**.
2. Wprowadź moc czynną dla maksymalnej/minimalnej wartości zadanej.
3. Wybierz przycisk ekranowy **Zastosuj**, aby zapisać zmieniony parametr.

Szerokość pasma

Za pomocą tego parametru można ustawić maksymalnie dopuszczalne odchylenie napięcia pomiarowego $U_{rzecz.}$ od wartości zadanej $U_{zad.}$

i Aby ustawić prawidłową wartość, muszą być znane wartości napięć stopni oraz napięcia znamionowego transformatora. Należy pamiętać, że duża szerokość pasma prowadzi do dużego uchybu regulacji.

Szerokość pasma musi być zawsze większa od następującej wartości:

$$B \geq 0,6 \times \frac{U_{n-1} - U_n}{U_N} \times 100\%$$

U_{n-1}	Napięcie stopnia pozycji zaczeptu n-1
U_n	Napięcie stopnia pozycji zaczeptu n
U_N	Napięcie znamionowe



Do określania minimalnej szerokości pasma wykorzystywane są następujące parametry transformatora:

Napięcie znamionowe $U_N = 11\,000\text{ V}$

Napięcie stopnia w pozycji zaczeptu 4 $U_{Step4} = 11\,275\text{ V}$

Napięcie stopnia w pozycji zaczeptu 5 $U_{Step5} = 11\,000\text{ V}$

$$[\pm B\%] \geq 0,6 \cdot \frac{U_{Step4} - U_{Step5}}{U_{nom}} \cdot 100\%$$

$$[\pm B\%] \geq 0,6 \cdot \frac{11275\text{ V} - 11000\text{ V}}{11000\text{ V}} \cdot 100\%$$

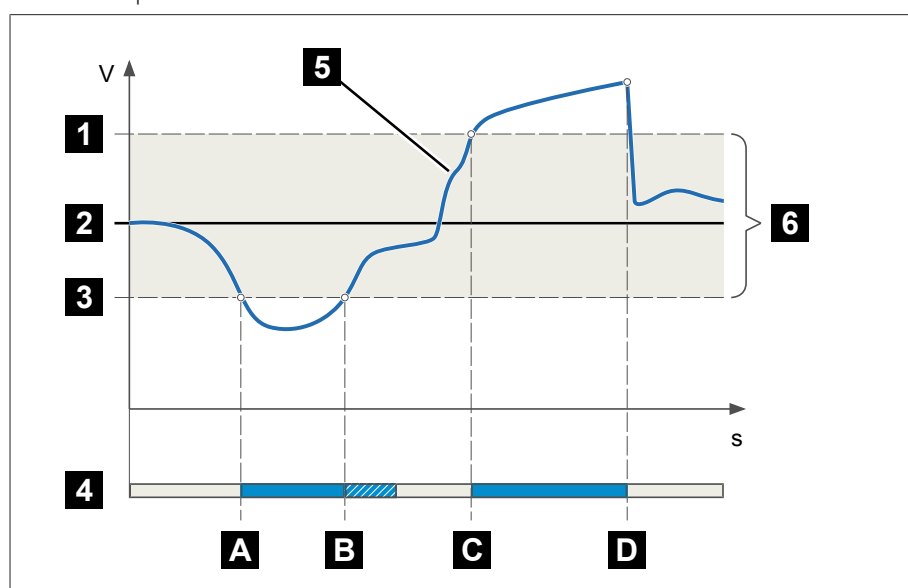
$$[\pm B\%] \geq 1,5\%$$

Czas opóźnienia T1

Czas opóźnienia T1 opóźnia wysłanie polecenia przełączania o zdefiniowany czas. Pozwala to uniknąć niepotrzebnych operacji przełączania, gdy wyjście poza zakres szerokości pasma jest krótkotrwałe.

Charakterystyka pracy z czasem opóźnienia T1

Jeśli wielkość regulacji **5** znajduje się w zakresie ustawionej szerokości pasma **6**, nie są przekazywane żadne polecenia sterujące do napędu silnikowego dotyczące przełączenia. Polecenia sterujące nie są wysyłane do napędu silnikowego również wtedy, gdy wielkość regulacji powróci do zakresu szerokości pasma **6** jeszcze w ustawionym czasie opóźnienia T1 **4**. Jeżeli jednak wielkość regulacji przez dłuższy czas **C** pozostaje poza ustawioną szerokością pasma, to po upływie ustawionego czasu opóźnienia T1 zostanie wysłane polecenie przełączenia **D**. Podobciążeniowy przełącznik zaczepek wykonuje przełączenie w kierunku zaczepek wyżej lub w kierunku zaczepek niżej, aby powrócić do zakresu szerokości pasma.



Rysunek 61: Charakterystyka pracy funkcji regulacji z czasem opóźnienia T1

1	Górna granica szerokości pasma	4	Ustawiony czas opóźnienia T1
2	Wartość zadana	5	Zmierzona wartość wielkości regulacji
3	Dolna granica szerokości pasma	6	Zakres szerokości pasma
A	Wielkość regulacji znajduje się poza szerokością pasma. Rozpoczyna się odliczanie czasu opóźnienia T1.	B	Wielkość regulacji powraca przed upływem czasu opóźnienia T1 do zakresu szerokości pasma.
C	Wielkość regulacji znajduje się poza szerokością pasma. Rozpoczyna się odliczanie czasu opóźnienia T1.	D	Wielkość regulacji do momentu upływu czasu opóźnienia T1 jeszcze poza zakresem szerokości pasma. Rozpoczęta zostaje operacja przełączania.

Charakterystyka czasowa T1

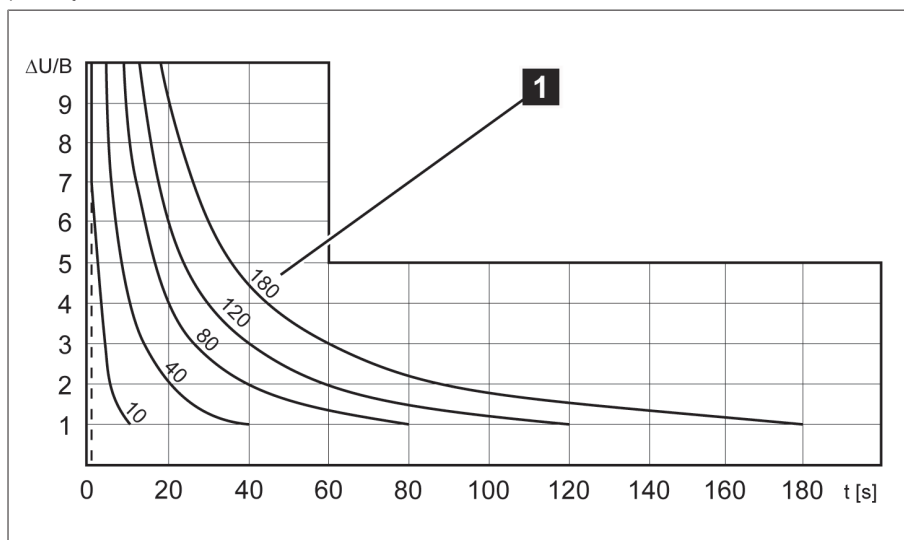
Za pomocą tego parametru można ustawić charakterystykę czasu opóźnienia T1. Można wybrać następujące opcje:

- Liniowa charakterystyka czasowa
- Integralna charakterystyka czasowa

Liniowa charakterystyka czasowa

W przypadku liniowej charakterystyki czasowej urządzenie reaguje ze stałym czasem opóźnienia niezależnie od uchybu regulacji.

Integralna charakterystyka czasowa W przypadku integralnej charakterystyki czasowej urządzenie reaguje ze zmiennym czasem opóźnienia zależnie od uchybu regulacji. Im większy uchyb regulacji (ΔU) w odniesieniu do ustawionej szerokości pasma (B), tym krótszy czas opóźnienia. Urządzenie reaguje dzięki temu szybciej na duże zmiany napięcia w sieci. Zwiększa to dokładność regulacji, ale powoduje wzrost częstotliwości przełączania.



Rysunek 62: Diagram integralnej charakterystyki czasowej

$\Delta U/B$	Uchyb regulacji „ ΔU ” w % wartości zadanej w stosunku do ustawionej szerokości pasma „ B ” w % wartości zadanej
1	Parametr „Czas opóźnienia T1”

Czas opóźnienia T2

Za pomocą tego parametru można ustawić czas opóźnienia T2. Czas opóźnienia T2 pozwala na szybszą kompensację dużych uchybów regulacji.

Czas opóźnienia T2 będzie skuteczny tylko w przypadku, gdy dla skorygowania uchybu regulacji konieczna jest więcej niż jedna operacja przełączania zacze-pów. Pierwszy impuls wyjściowy jest generowany po ustawionym czasie opóźnienia T1. Po upływie ustawionego czasu opóźnienia przełączania T2 generowane są kolejne impulsy, aby skorygować istniejący uchyb regulacji.

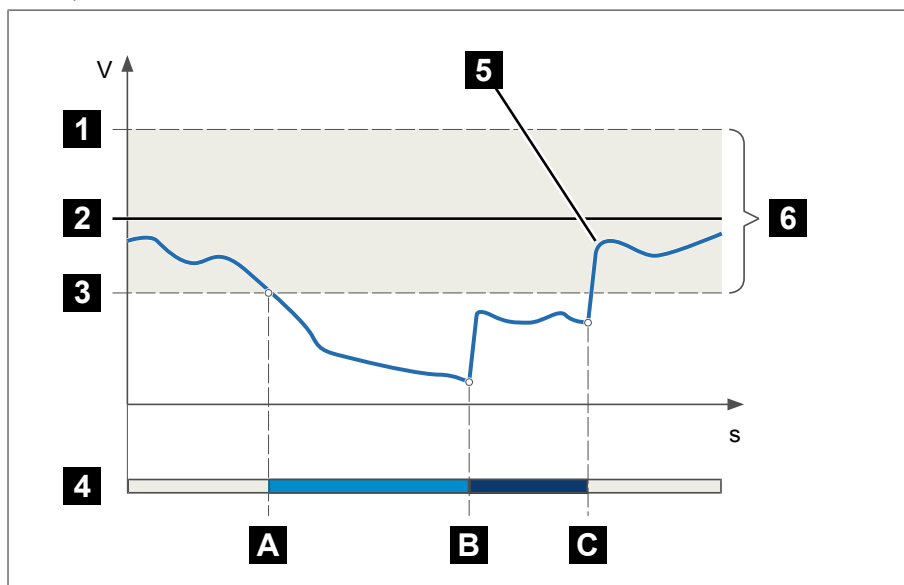
Należy przestrzegać następujących warunków ustawienia czasu opóźnienia T2:

- Wartość czasu opóźnienia T2 musi być większa niż czas trwania impulsu przełączania.
- Wartość czasu opóźnienia T2 musi być większa niż maksymalny czas pracy napędu silnikowego.
- Wartość czasu opóźnienia T2 musi być mniejsza niż ustawiona wartość czasu opóźnienia T1.

Charakterystyka pracy z czasem opóźnienia T1 i T2

Jeśli wielkość regulacji wykroczy poza **5** ustawioną szerokość pasma na dłuższy czas **A**, po upływie ustawionego czasu opóźnienia T1 do napędu silnikowego zostaje wysłany sygnał sterujący **B**. Jeśli wielkość regulacji nadal znajduje się poza szerokością pasma, zaczyna biec czas opóźnienia T2 **B**. Po upływie

czasu opóźnienia T2 do napędu silnikowego zostanie ponownie wysłany sygnał sterujący dla operacji przełączania **C** mający na celu powrót do zakresu szerokości pasma.



Rysunek 63: Charakterystyka pracy funkcji regulacji z czasem opóźnienia T1 i T2

1	Górna granica szerokości pasma	4	Ustawiony czas opóźnienia T1 i czas opóźnienia T2.
2	Wartość zadana	5	Zmierzona wartość wielkości regulacji
3	Dolna granica szerokości pasma	6	Zakres szerokości pasma
A	Wielkość regulacji znajduje się poza szerokością pasma. Rozpoczyna się odliczanie czasu opóźnienia T1.	B	Upłynął czas opóźnienia T1. Wyzwolona została operacja przełączania.
C	Upłynął czas opóźnienia T2. Wyzwolona została operacja przełączania.		

Aktywacja czasu opóźnienia T2

Za pomocą tego parametru można aktywować lub dezaktywować czas opóźnienia T2.

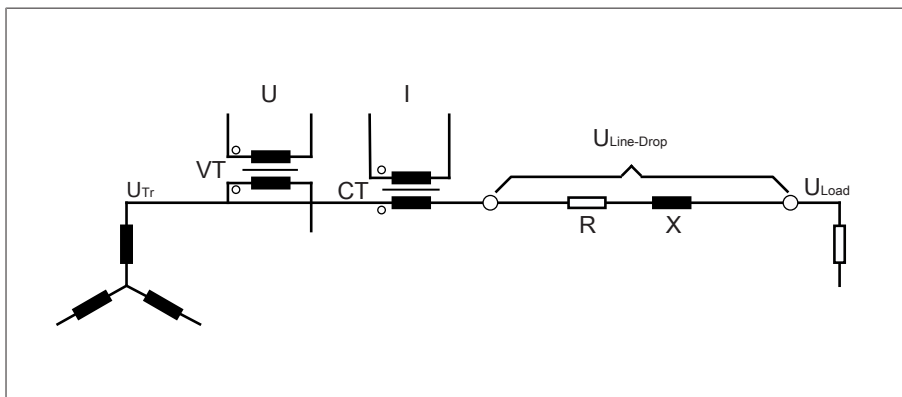
9.3.2 Kompensacja linii

Za pomocą funkcji Kompensacja można kompensować zależny od obciążenia spadek napięcia pomiędzy transformatorem i odbiornikiem. Urządzenie oferuje 2 metody kompensacji:

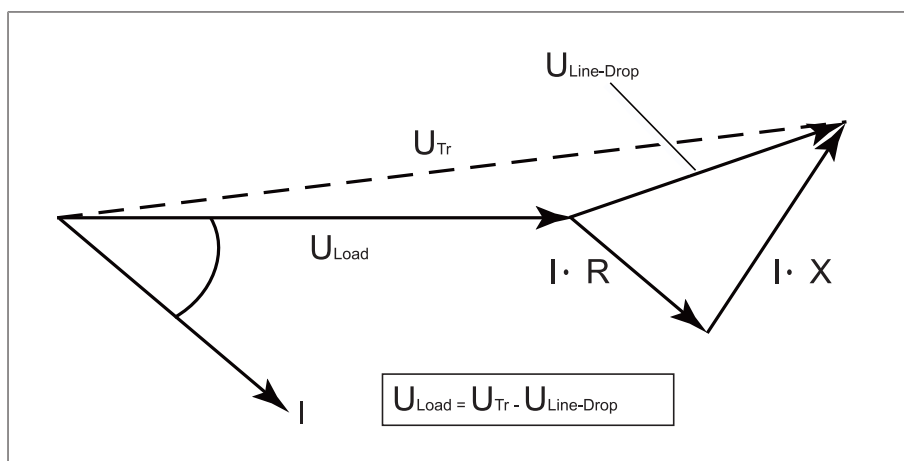
- Kompensacja R-X
- Kompensacja Z

9.3.2.1 Kompensacja R-X

Kompensacja R-X pozwala skompensować straty napięcia w przewodach i tym samym zapewnić prawidłowe napięcie w odbiorniku. W tym zakresie są wymagane dokładne dane przewodu. Po wprowadzeniu wszystkich danych przewodów urządzenie automatycznie obliczy omowy i indukcyjny spadek napięcia i uwzględni go w automatycznej regulacji napięcia.



Rysunek 64: Przełączanie zastępcze kompensacji R-X



Rysunek 65: Prezentacja czasu kompensacji R-X

Aby użyć kompensacji R-X, należy wprowadzić następujące dane przewodu:

- rezystancja omowa na jednostkę długości w $m\Omega/m$,
 - rezystancja indukcyjna na jednostkę długości w $m\Omega/m$,
 - długość przewodu w km.
- > Wybrać punkt menu **Ustawienia > Parametr > Regulator napięcia > Kompensacja**.

Rezystancja omowa na jednostkę długości

Za pomocą tego parametru można ustawić rezystancję omową na jednostkę długości

Rezystancja indukcyjna na jednostkę długości

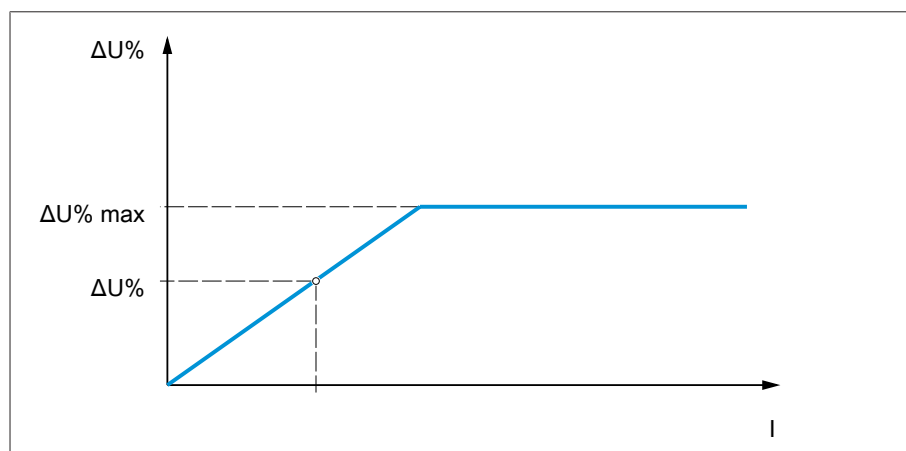
Za pomocą tego parametru można ustawić rezystancję indukcyjną na jednostkę długości

Długość przewodu

Za pomocą tego parametru można ustawić długość przewodu.

9.3.2.2 Kompensacja Z

Aby utrzymać napięcie w odbiorniku na stałym poziomie, można za pomocą kompensacji Z aktywować wzrost napięcia zależny od prądu. Dodatkowo można zdefiniować wartość graniczną, aby zapobiec zbyt wysokim napięciom w transformatorze.



Rysunek 66: Kompensacja Z

Aby zastosować kompensację Z, jest konieczne obliczenie wzrostu napięcia (ΔU) z uwzględnieniem prądu. W tym celu należy zastosować następujący wzór:

$$\Delta U = \frac{U_{Tr} - U_{Load} \times I_N \times k_{CT}}{U_{Load}} \times 100\%$$

ΔU	Wzrost napięcia	I	Prąd obciążenia w A
U_{Tr}	Napięcie transformatora przy prądzie I	I_N	Prąd znamionowy na przyłączy przekładnika prądowego w A
U_{Load}	Napięcie na końcu przewodu przy prądzie I i takiej samej pozycji roboczej podobciążeniowego przełącznika zaczerpów	k_{CT}	Przekładnia przekładnika prądowego



Przykładowe obliczenie: $U_{Tr} = 100,1 \text{ V}$, $U_{Load} = 100,0 \text{ V}$, $I_N = 5 \text{ A}$, $k_{CT} = 200 \text{ A/5 A}$, $I = 100 \text{ A}$
Równa się wzrostowi napięcia ΔU wynoszącemu 0,2%

- > Wybrać punkt menu **Ustawienia > Parametr > Regulator napięcia > Kompensacja**.

Wzrost napięcia

Za pomocą tego parametru można ustawić zależny od prądu wzrost napięcia ΔU .

Wartość graniczna napięcia

Za pomocą tego parametru można zdefiniować maksymalny dopuszczalny wzrost napięcia, aby nie dopuścić do zbyt dużego napięcia na transformatorze.

9.3.3 Działanie równoległe

Tryb równoległy transformatorów umożliwia zwiększenie mocy przechodniej lub mocy zwarciowej w jednej lokalizacji. Urządzenie umożliwia regulację transformatorów przy użyciu specjalnych funkcji.

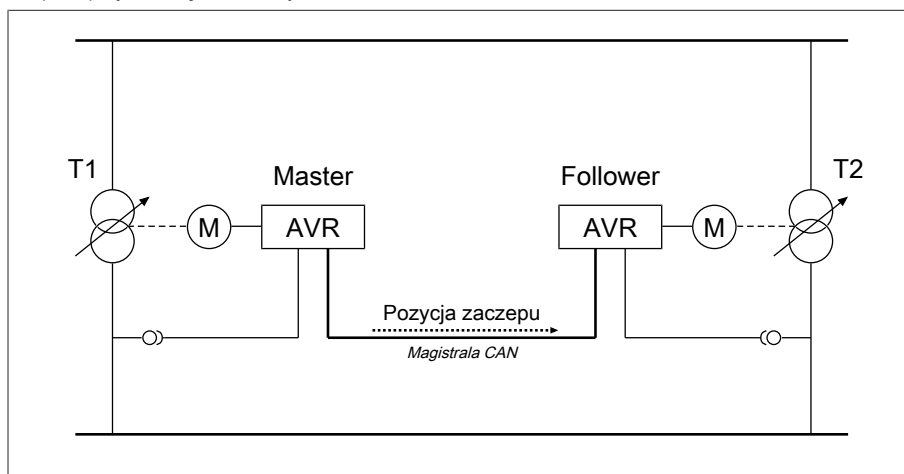
- Warunki dla trybu równoległego** Tryb równoległy transformatorów wymaga spełnienia następujących ogólnie obowiązujących warunków:
- Takie same napięcia znamionowe
 - Stosunek mocy transformatorów ($< 3 : 1$)
 - Maksymalne odchylenie napięć zwarciovych (U_k) podłączonych równolegle transformatorów $< 10\%$
 - Taka sama liczba grup połączeń
 - W przypadku pracy równoległej z komunikacją CAN: we wszystkich podłączonych równolegle urządzeniach muszą zostać zastosowane przekładniki prądowe o takich samych znamionowych wartościach przyłączeniowych

9.3.3.1 Metody działania równoległego

Działanie równoległe może być wykonywane w oparciu o różne metody.

9.3.3.1.1 Synchronizacja zaczeów

W przypadku metody działania równoległego **Synchronizacja zaczeów** jeden regulator napięcia pracuje jako urządzenie Master, a wszystkie pozostałe regulatory napięcia — jako urządzenia Follower.



Rysunek 67: Synchronizacja zaczeów

Urządzenie Master przejmuje regulację napięcia i wysyła przez magistralę CAN swoje aktualne pozycje zaczeów do wszystkich urządzeń Follower. Urządzenia Follower porównują odebraną pozycję zaczeu z własną pozycją zaczeu. W przypadku niejednakowej pozycji zaczeu urządzenia Follower przełączą na pozycję zaczeu otrzymaną od urządzenia Master. W ten sposób pracujące równolegle transformatory znajdują się zawsze w tej samej pozycji zaczeu.

Istnieje możliwość ustawienia, czy urządzenie Master prześle zmianę pozycji zaczeu do urządzenia Follower przed czy po przełączeniu własnego zaczeu. W ten sposób przełączanie urządzeń będzie następować sekwencyjnie (najpierw urządzenie Master, następnie urządzenia Follower) albo synchronicznie (urządzenie Master i urządzenia Follower równocześnie).

W przypadku różnicy zaczeów pomiędzy urządzeniem Master a urządzeniami Follower urządzenie Master tak długo nie wydaje do napędu silnikowego komendy sterującej, aż wszystkie urządzenia Follower osiągną tę samą pozycję zaczeu. W przypadku różnicy zaczeów trwającej dłużej niż ustawiony czas opóźnienia dla komunikatów o błędach dotyczących działania równoległego urządzenie Master wywołuje zdarzenie *Różnica zaczeów w stosunku do urządzenia Follower*.

Regulatory napięcia można jednoznacznie zdefiniować jako urządzenia Master i Follower lub ustawić automatyczne określanie na podstawie adresu magistrali CAN.

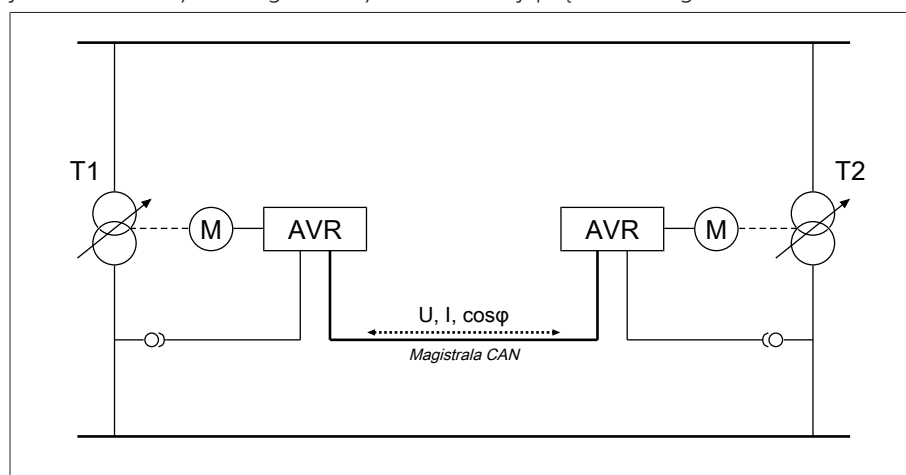
Metoda działania równoległego Synchronizacja zacze- pów wymaga ustawienia następujących parametrów:

Parametr	Auto	Master	Follower
Aktywacja działania równo- ległego	Tak		
Metoda działania równole- głego	Aut. synchr. za- czep.	Master	Follower
Adres magistrali CAN	Tak		
Granica blokowania prądu biernego w obwodzie	Opcjonalnie, gdy aktywne jest blokowanie prądu urządzenia Master/Follower		
Blokowanie prądu urządze- nia Master/Follower	Tak		
Zachowanie przy przełącza- niu Master/Follower	Tak		
Maksymalna różnica zacze- pów	Tak (jeżeli urządze- nie Follower)	Nie	Tak
Błąd w przypadku braku ko- munikacji	Tak		
Zachowanie w przypadku braku komunikacji	Tak		
Błąd działania równoległego — czas opóźnienia	Tak		

Tabela 41: Parametr

9.3.3.1.2 Minimalizacja prądu biernego w obwodzie z komunikacją z magistrali CAN

W metodzie działania równoległego **Prąd bierny w obwodzie** tryb równoległy jest realizowany według metody minimalizacji prądu biernego w obwodzie.



Rysunek 68: Minimalizacja prądu biernego w obwodzie z komunikacją z magistrali CAN

Prąd bierny w obwodzie jest obliczany na podstawie prądów transformatora i ich kątów fazowych. Regulatory napięcia grupy działania równoległego wymieniają te informacje przez magistralę CAN. Proporcjonalny do prądu biernego w obwodzie dodatkowy uchyb regulacji jest dodawany niezależnie do wykonują- cych regulację regulatorów napięcia jako korekta do wyznaczonego uchybu re- gulacji na podstawie napięcia pomiarowego. Ten dodatkowy uchyb regulacji można zmniejszać lub zwiększać za pomocą parametru Czułość prądu biernego w obwodzie.

Metoda prądu biernego w obwodzie jest odpowiednia dla równolegle połączonych transformatorów o porównywalnej mocy znamionowej i porównywalnym napięciu zwarcia U_k oraz dla grup połączeń transformatora o równym i nierównym napięciu stopnia. Informacja o pozycji zacze pu nie jest tutaj wymagana. Należy pamiętać, że metoda działania równoległego „Minimalizacja prądu biernego w obwodzie” wymaga spełnienia następujących warunków:

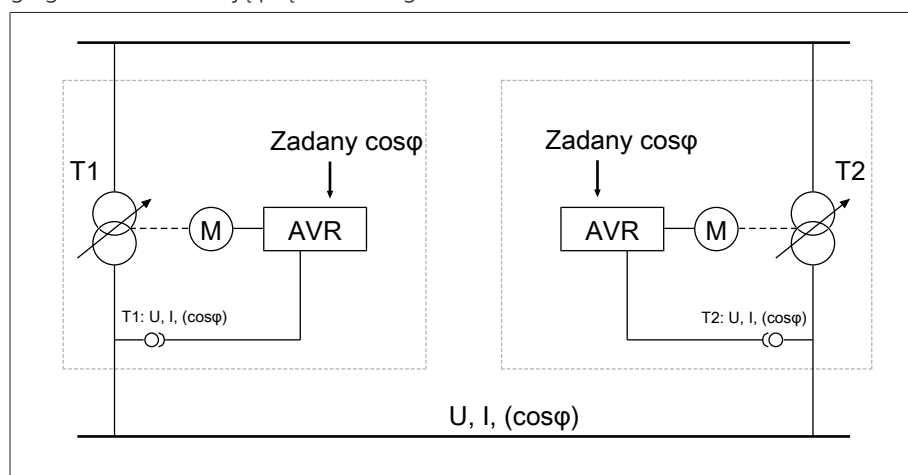
- We wszystkich równolegle połączonych transformatorach konieczne jest użycie przekładników prądowych o tych samych znamionowych wartościach przyłączeniowych.
- Aby zrealizować działanie równoległe z istniejącymi urządzeniami, należy aktywować parametr Retrofit TAPCON® 2xx.

Metoda działania równoległego Minimalizacja prądu biernego w obwodzie z komunikacją CAN wymaga ustawienia następujących parametrów:

- Aktywacja działania równoległego
- Metoda działania równoległego: prąd bierny w obwodzie
- Adres magistrali CAN
- Czułość prądu biernego w obwodzie
- Granica blokowania prądu biernego w obwodzie
- Błąd w przypadku braku komunikacji
- Charakterystyka pracy w przypadku braku komunikacji
- Błąd działania równoległego — czas opóźnienia

9.3.3.1.3 Minimalizacja prądu biernego w obwodzie bez komunikacji magistrali CAN

W przypadku tej metody możliwa jest eksploatacja kilku regulatorów napięcia bez połączenia komunikacyjnego (magistrala CAN) w trybie działania równoległego z minimalizacją prądu biernego w obwodzie.



Rysunek 69: Minimalizacja prądu biernego w obwodzie bez komunikacji magistrali CAN

Prąd bierny w obwodzie jest wyliczany na podstawie obu parametrów Zadany współczynnik mocy i Zadany rodzaj obciążenia oraz zmierzonego prądu transformatora. Proporcjonalny do prądu biernego w obwodzie dodatkowy uchyb regulacji jest dodawany niezależnie do wykonujących regulację regulatorów napięcia jako korekta do wyznaczonego uchybu regulacji na podstawie napięcia pomiarowego. Ten dodatkowy uchyb regulacji jest uzależniony od odchylenia zmierzonego współczynnika mocy od zadanego współczynnika mocy.

Aby w metodzie współczynników mocy prawidłowo ustawić parametry urządzenia, należy znać warunki sieci.

Metoda współczynników mocy jest odpowiednia dla równolegle połączonych transformatorów o porównywalnej mocy znamionowej i napięciu zwarcia U_k oraz dla grup połączeń transformatora o równym i nierównym napięciu stopnia. Informacja o pozycji zacze pu nie jest tutaj wymagana.

Metoda działania równoległego Minimalizacja prądu biernego w obwodzie bez komunikacji CAN wymaga ustawienia następujących parametrów:

- Aktywacja działania równoległego
- Metoda działania równoległego: współczynnik mocy
- Czułość prądu biernego w obwodzie
- Granica blokowania prądu biernego w obwodzie
- Zadany współczynnik mocy
- Zadany rodzaj obciążenia
- Błąd działania równoległego — czas opóźnienia



Należy pamiętać, że w metodzie działania równoległej Minimalizacja prądu biernego w obwodzie bez komunikacji CAN parametry „Błąd w przypadku braku komunikacji” oraz „Charakterystyka działania w przypadku braku komunikacji” nie mają żadnej funkcji.

9.3.3.2 Konfiguracja działania równoległego

W punkcie menu **Działanie równoległe** można ustawić parametry wymagane do pracy w trybie równoległym transformatorów.

- > Wybrać punkt menu **Ustawienia > Parametr > Regulator napięcia > Działanie równoległe**.

9.3.3.2.1 Aktywacja działania równoległego

Za pomocą tego parametru można aktywować lub dezaktywować działanie równoległe.

9.3.3.2.2 Ustawianie metody działania równoległego

Za pomocą tego parametru można ustawić metodę działania równoległego. Można wybrać następujące opcje:



Metodę działania równoległego należy zmieniać tylko wtedy, gdy podobciążeniowe przełączniki zacze-
pów nie wykonują żadnego przełączenia zacze-
pów.

Opcja	Opis	
Master	Urządzenie zostaje zdefiniowane jako urządzenie Master.	Metoda działania równoległego Synchronizacja zacze- pów
Follower	Urządzenie zostaje zdefiniowane jako Follower.	
Aut. synchr. zacze- pów	Automatyczne przypisywanie urządzenia Master lub Follower. Jeżeli nie zostanie wykryte żadne urządzenie Master, urządzenie o najniższym adresie magistrali CAN zostaje automatycznie zdefiniowane jako urządzenie Master. Wszystkie pozostałe urządzenia zostają zdefiniowane jako urządzenia Follower.	

Opcja	Opis
Prąd bierny w obwodzie	Metoda działania równoległego Minimalizacja prądu biernego w obwodzie z komunikacją magistrali CAN
Współczynnik mocy	Metoda działania równoległego Minimalizacja prądu biernego w obwodzie bez komunikacji magistrali CAN

Tabela 42: Ustawianie metody działania równoległego

9.3.3.2.3 Przydzielanie adresu magistrali CAN

Za pomocą tego parametru można przydzielić do urządzenia adres magistrali CAN. Aby wszystkie urządzenia mogły się komunikować przez magistralę CAN, konieczne jest przydzielenie każdemu urządzeniu indywidualnego identyfikatora. Ustawienie wartości 0 oznacza brak komunikacji.

9.3.3.2.4 Ustawianie czułości prądu biernego w obwodzie

Za pomocą tego parametru można ustawić wpływ prądu biernego w obwodzie na obliczanie uchybu regulacji. Im wyższa jest ustawiona wartość, tym wyższy jest obliczony uchyb regulacji na skutek prądu biernego w obwodzie.

W celu określenia idealnej czułości prądu biernego w obwodzie należy zapoznać się z treścią punktu w rozdziale Uruchomienie.

9.3.3.2.5 Ustawianie granicy blokowania prądu biernego w obwodzie

Za pomocą tego parametru można ustawić wartość graniczną dla maksymalnego dopuszczalnego prądu biernego w obwodzie. Wartość ta odnosi się do prądu znamionowego przekładnika prądowego. Jeżeli w trybie równoległym wartość prądu biernego w obwodzie przekroczy ustawioną wartość graniczną, urządzenie wywoła zdarzenie *Przekroczona granica blokowania prądu biernego w obwodzie*. Wszystkie urządzenia znajdujące się w grupie działania równoległego zostaną zablokowane.

Zadany współczynnik mocy

Za pomocą tego parametru można ustawić współczynnik mocy, który transformator ma w normalnych warunkach eksploatacji. Jeżeli zmierzony współczynnik mocy odbiega od zadanego współczynnika mocy, urządzenie obliczy wartość korekty, która zostanie dodana do uchybu regulacji.

• Należy wprowadzić zadany współczynnik mocy różny od 0. W przypadku wprowadzenia zadanego współczynnika mocy równego 0 urządzenie nie będzie w stanie obliczyć korekty napięcia.

Zadany rodzaj obciążenia

Za pomocą tego parametru można ustawić rodzaj obciążenia, który transformator ma w normalnych warunkach eksploatacji.

Rodzaj obciążenia można określić za pomocą różnicy kąta fazowego pomiędzy napięciem a prądem. Różnicę kąta fazowego oblicza się w następujący sposób:

$$\varphi_{UI} = \varphi_U - \varphi_I$$

φ_{UI}	Różnica kąta fazowego pomiędzy napięciem a prądem
φ_U	Kąt fazowy napięcia
φ_I	Kąt fazowy prądu

Odpowiednio do obliczonej różnicy kąta fazowego należy wybrać następującą opcję:

- $\varphi_{U1} > 0$: indukcyjnie
- $\varphi_{U1} < 0$: pojemnościowo

9.3.3.2.6 Ustawianie blokowania prądu urządzenia Master/Follower

Za pomocą tego parametru można ustawić granicę blokowania prądu biernego w obwodzie dla metody pracy równoległej Synchronizacja zacze- pów. Dzięki temu urządzenie wylicza i monitoruje prąd bierny w obwodzie w taki sam sposób jak w przypadku metody działania równoległego Minimalizacja prądu biernego w obwodzie i udostępnia funkcję bezpieczeństwa blokowania prądu biernego w obwodzie. Wartość graniczną można ustawić za pomocą parametru Blokowanie prądu biernego w obwodzie.

9.3.3.2.7 Ustawianie charakterystyki przełączania urządzenia Master/Follower

Za pomocą tego parametru można ustawić charakterystykę przełączania dla metody działania równoległego Synchronizacja zacze- pów. Można wybrać następujące opcje:

- Sekwencyjnie: Przy przełączaniu zacze- pów urządzenie Master przekazuje nową pozycję zacze- pu za pośrednictwem magistrali CAN do urządzeń Follower w momencie, gdy zakończyło przełączanie zacze- pów. Dzięki temu przełączenia zacze- pów urządzenia Master i Follower są wykonywane jedno po drugim (sekwencyjnie).
- Synchronicznie: Przy przełączaniu zacze- pów urządzenie Master przekazuje nową pozycję zacze- pu za pośrednictwem magistrali CAN do urządzeń Follower w momencie rozpoczęcia przełączania zacze- pów. Dzięki temu przełączenia zacze- pów urządzenia Master i Follower są wykonywane niemal równocześnie (synchronicznie).

9.3.3.2.8 Ustawianie maksymalnej różnicy zacze- pów

Za pomocą tego parametru można w urządzeniu Follower ustawić maksymalną dopuszczalną różnicę zacze- pów pomiędzy urządzeniem Follower a Master.

Jeżeli różnica zacze- pów jest większa od ustawionej maksymalnej różnicy zacze- pów w stosunku do urządzenia Master, urządzenie Follower zablokuje się i przestanie wykonywać próby osiągnięcia pozycji zacze- pu urządzenia Master. Po ustawionym czasie opóźnienia dla komunikatów o błędach dotyczących działania równoległego urządzenie Follower wygeneruje komunikat *Przekroczona dozwolona różnica zacze- pów w stosunku do urządzenia Master*.

9.3.3.2.9 Ustawianie błędu w przypadku braku komunikacji

Za pomocą tego parametru można ustawić, czy brak odebrania przez urządzenie komunikatów za pośrednictwem magistrali CAN lub brak innego uczestnika magistrali CAN w tej samej grupie działania równoległego ma być traktowany jako błąd.

9.3.3.2.10 Ustawianie charakterystyki działania w przypadku braku komunikacji

Za pomocą tego parametru można ustawić charakterystykę działania regulatora napięcia w przypadku, gdy komunikacja za pośrednictwem magistrali CAN jest niemożliwa.



Ustawienie tego parametru jest skuteczne tylko w sytuacji, gdy przy parametrze **Błąd w przypadku braku komunikacji** wybrana została opcja **Błąd**.

Można wybrać następujące opcje:

Opcja	Opis
Regulacja niezależna	Urządzenie przełączy się z działania równoległego na normalną automatyczną regulację napięcia
Blokada trybu automatycznego	Automatyczna regulacja napięcia jest zablokowana.
Interpolacja cosφ	Kontynuacja działania równoległego z wartościami interpolowanymi (możliwa wyłącznie w metodzie działania równoległego Prąd bierny w obwodzie)
Współczynnik mocy	Metoda działania równoległego Minimalizacja prądu biernego w obwodzie bez komunikacji magistrali CAN

Tabela 43: Charakterystyka działania w przypadku braku komunikacji

9.3.3.2.11 Ustawianie czasu opóźnienia dla komunikatów o błędach dotyczących działania równoległego

Za pomocą tego parametru można ustawić czas opóźnienia dla komunikatu o błędzie dotyczącym działania równoległego, aby w przypadku różnych czasów pracy napędów silnikowych biorących udział w działaniu równoległym nie pojawiały się chwilowy komunikat o zakłóceniu.

9.3.3.3 Działanie równoległe

W menu Działanie równoległe można wyświetlać informacje o urządzeniach połączonych przez magistralę CAN.

	Opis
	Stan działania równoległego: <ul style="list-style-type: none"> - - = tryb pojedynczy - ✓ = działanie równoległe jest aktywne - △ = błąd działania równoległego
CAN	Adres magistrali CAN
Gr.	Grupa działania równoległego
Metoda	Aktywna metoda działania równoległego
Zaczep	Aktualna pozycja zaczepu
U	Napięcie
I _p	Prąd czynny
I _q	Prąd bierny
Blok.	Blokowanie: <ul style="list-style-type: none"> - Szary: działanie równoległe niezablokowane - Czerwony: działanie równoległe zablokowane

Tabela 44: Informacje o działaniu równoległym

> Wybrać punkt menu **Informacje** > **Działanie równoległe**.

9.3.4 Monitorowanie szerokości pasma U

Za pomocą monitorowania szerokości pasma są monitorowane następujące wartości graniczne. W tym celu pod uwagę brana jest ustawiona Szerokość pasma [► Strona 97] (górna/dolna) regulacji napięcia.

Zachowanie Jeżeli wartość pomiarowa jest większa od górnej granicy lub mniejsza od dolnej granicy, urządzenie wygeneruje komunikat *Górna wartość graniczna szerokości pasma/Dolna wartość graniczna szerokości pasma*.

Funkcja „Monitorowanie działania” umożliwia wykrywanie dłużej utrzymującego się przekroczenia górnej lub nieosiągnięcia dolnej granicy szerokości pasma. Dłużej utrzymujące się przekroczenie górnej lub nieosiągnięcie dolnej granicy szerokości pasma wskazuje na problem z działaniem urządzenia, ponieważ urządzenie nie jest w stanie korygować uchybu regulacji.

W przypadku przekroczenia lub nieosiągnięcia ustawionej szerokości pasma [► Strona 97] po upływie ustawionego czasu opóźnienia dla monitorowania działania zostanie wyświetlone zdarzenie *Monitorowanie działania*. Zdarzenie zostanie automatycznie potwierdzone w momencie, gdy wartość pomiarowa ponownie powróci do ustawionego zakresu szerokości pasma.

Do ustawiania monitorowania działania są dostępne następujące parametry:

- Monitorowanie działania
- Histereza
- Czas opóźnienia

› Wybrać punkt menu **Ustawienia > Parametr > Regulator napięcia > Monitorowanie szerokości pasma U**.

Monitorowanie działania

Za pomocą tego parametru można aktywować monitorowanie działania. Można wybrać następujące opcje:

Ustawienie	Charakterystyka pracy
Wył.	Monitorowanie działania jest dezaktywowane.
Tylko Auto	Monitorowanie działania jest aktywne wyłącznie w trybie pracy AVR AUTO.
Auto i ręcznie	Monitorowanie działania jest aktywne w trybach pracy AVR AUTO i AVR MANUAL

Tabela 45: Aktywacja monitorowania działania

Histereza

Za pomocą tego parametru można ustawić histerezę. Jeżeli wartość pomiarowa oscyluje wokół wartości progowej, można uniknąć w ten sposób niepotrzebnie generowanych komunikatów.

Czas opóźnienia

Za pomocą tego parametru można ustawić czas opóźnienia dla generowania komunikatu o zdarzeniu.

9.4 Podobciążeniowy przełącznik zacze­pów

9.4.1 Monitorowanie pozycji zacze­pu

W zakresie monitorowania pozycji zacze­pu można ustawić parametr wartości granicznych:

- > Wybrać punkt menu **Ustawienia > Parametr > Regulacja napięcia > Monitorowanie pozycji zacze­pu**.

Czas opóźnienia

Za pomocą tego parametru można ustawić czas opóźnienia dla generowania komunikatu o zdarzeniu.

Wartość graniczna — zachowanie

Za pomocą tego parametru można ustawić charakterystykę pracy urządzenia w momencie wydania komunikatu o zdarzeniu. Można wybrać następujące opcje:

Ustawienie	Charakterystyka pracy
Wył.	Monitorowanie pozycji zacze­pu jest dezaktywowane.
Blokada trybu auto­matycznego zacze­p+	Automatyczna regulacja nie wykonuje przełączenia zacze­pu w kierunku wyższej pozycji zacze­pu (zacze­p+). W trybie ręcznym można nadal wykonywać przełączanie zacze­pu w kierunku wyższej pozycji zacze­pu (zacze­p+).
Blokada trybu auto­matycznego za­cze­p-	Automatyczna regulacja nie wykonuje przełączenia zacze­pu w kierunku niższej pozycji zacze­pu (zacze­p-). W trybie ręcznym można nadal wykonywać przełączanie zacze­pu w kierunku niższej pozycji zacze­pu (zacze­p-).
Ręczna blokada try­bu automatyczne­go zacze­p+	Automatyczna regulacja nie wykonuje przełączenia zacze­pu w kierunku wyższej pozycji zacze­pu (zacze­p+). W trybie ręcznym wykonywanie przełączeń zacze­pu w kierunku wyż­szej pozycji zacze­pu (zacze­p+) jest niemożliwe.
Ręczna blokada try­bu automatyczne­go zacze­p-	Automatyczna regulacja nie wykonuje przełączenia zacze­pu w kierunku niższej pozycji zacze­pu (zacze­p-). W trybie ręcznym wykonywanie przełączeń zacze­pu w kierunku niż­szej pozycji zacze­pu (zacze­p-) jest niemożliwe.

Licznik przełączeń

Stan licznika zacze­pów w urządzeniu jest automatycznie zwiększany przy każdym przełączeniu zacze­pu. Za pomocą tego parametru można ustawić liczbę przełączeń zacze­pu, aby przeprowadzić przykładowo porównanie z licznikiem przełączeń napędu silnikowego.

9.4.2 Metoda rejestracji pozycji zacze­pu

Aktualna pozycja zacze­pu podobciążeniowego przełącznika zacze­pów jest prze­syłana z napędu silnikowego do urządzenia. Za pomocą tego parametru można wybrać rodzaj rejestracji pozycji zacze­pu.



Dla zapewnienia niezawodnego działania rejestracji pozycji zacze­pu należy upewnić się, że wejścia odpowiedniej metody rejestracji pozycji zacze­pu są aktywne i poprawnie okablowane.

- > Wybrać punkt menu **Ustawienia > Parametr > Podobciąż. przełącz. zaczn. > Monitorowanie pozycji zacze- pu > Monitorowanie pozycji zacze- pu.**

Pozycja zacze- pu jest podawana za pomocą jednej z poniższych metod:

9.4.2.1 Cyfrowa rejestracja pozycji zacze- pu

Pozycja zacze- pu może być przesyłana jako sygnał cyfrowy z napędu silnikowe- go do urządzenia. Dostępne są następujące warianty:

- BCD
- kod Dual
- kod Gray
- szereg styków zwiernych

9.4.2.2 Analogowe rejestrowanie pozycji zacze- pu

Pozycja zacze- pu może być przesyłana z napędu silnikowe- go do urządzenia jako sygnał analogowy. Dostępne są następujące warianty:

9.4.2.2.1 Prąd ustalony niezależny od napięcia (0/4...20 mA)

W przypadku analogowej rejestracji pozycji zacze- pu należy ustawić, które pozycje zacze- pu odpowiadają minimalnemu sygnałowi analogowemu, a które maksymalnemu.

Poz. przy maks. sygnale analogowym

Ten parametr pozwala na ustawienie pozycji zacze- pu podobciążeniowe- go prze- łącznika zacze- pów, która odpowiada maksymalnemu poziomowi sygnału analogowe- go (np. 20 mA przy sygnale 4...20 mA).

1. Wybierz kolejno z menu **Ustawienia > Analogowa rejestracja pozycji zacze- pu > Poz. przy maks. sygnale analogowym.**
2. Ustaw pozycję zacze- pu.
3. Wybierz przycisk ekranowy **Zastosuj**, aby zapisać zmieniony parametr.

Poz. przy min. sygnale analogowym

Ten parametr pozwala na ustawienie pozycji zacze- pu podobciążeniowe- go prze- łącznika zacze- pów, która odpowiada minimalnemu poziomowi sygnału analogowe- go (np. 4 mA przy sygnale 4...20 mA).

1. Wybierz kolejno z menu **Ustawienia > Analogowa rejestracja pozycji zacze- pu > Poz. przy min. sygnale analogowym.**
2. Ustaw pozycję zacze- pu.
3. Wybierz przycisk ekranowy **Zastosuj**, aby zapisać zmieniony parametr.

9.4.2.2.2 Szereg styków oporowych



Kalibrację należy wykonywać przy temperaturze otoczenia odpowiadającej normalnym warunkom eksploatacji. Pozwala to zredukować błędy pomiaru wywołane przez wahania temperatur.

Aby rejestrować pozycje zacze- pu za pośrednictwem szeregu styków przejściowe- wych, należy wykonać kalibrację. W tym celu należy ustawić pozycje zacze- pu podobciążeniowe- go prze- łącznika zacze- pów, które odpowiadają maksymalnemu i minimalnemu poziomowi sygnału analogowe- go. Następnie należy wykonać prze- łączania zacze- pu w całym zakresie pozycji zacze- pów. Cała kalibracja jest wykonywana przy użyciu asystenta.

1. Wybierz kolejno z menu **Ustawienia > Kalibracja sprzętu > Kalibracja SSO.**
2. Wybierz parametr **Poz. przy maks. sygnale analogowym.**
3. Ustaw pozycję zacze- pu.
4. Wybierz przycisk ekranowy **Zastosuj**, aby zapisać zmieniony parametr.
5. Wybierz parametr **Poz. przy min. sygnale analogowym.**
6. Ustaw pozycję zacze- pu.

7. Wybierz przycisk ekranowy **Zastosuj**, aby zapisać zmieniony parametr.
8. Wybierz przycisk ekranowy **Start**.
 - » Uruchomiony zostaje asystent kalibracji.
9. Wybierz przycisk ekranowy **Dalej**.
10. Krok 1: przełącz ręcznie podobciążeniowy przełącznik zaczepów na najwyższą pozycję zaczepu.
11. Wybierz przycisk ekranowy **Dalej**.
 - đ Krok 2: urządzenie kalibruje wyjście prądowe i po zakończeniu przechodzi do kroku 3.
12. Krok 3: przełącz ręcznie podobciążeniowy przełącznik zaczepów na najniższą pozycję zaczepu.
 - đ Krok 4: urządzenie określa offset i przechodzi po zakończeniu do kroku 5.
13. Krok 5: wybierz przycisk ekranowy **Dalej**, aby zakończyć kalibrację.
 - » Kalibracja rejestracji pozycji zaczepu za pośrednictwem szeregu styków przejściowych została pomyślnie zakończona.

Ustawienie komunikatu o pozycji zaczepu

W przypadku przestawienia rozpoznawania pozycji zaczepu należy następnie upewnić się, że skonfigurowany zakres wartości wyjścia analogowego jest zgodny z wartością parametru Konfiguracja AIO [► Sekcja 9.1.8, Strona 71]. W przeciwnym wypadku pozycja zaczepu nie będzie zgłaszana poprawnie.

9.4.3 Przebieg do zaczepu docelowego

Przy aktywnym biegu do zaczepu docelowego urządzenie przełączy się automatycznie na ten zaczep docelowy.

- > Wybrać punkt menu **Ustawienia > Parametr > Podobciąż. przełącz. zacz. > Przejazd do zdefiniowanego zaczepu docelowego**.

Zaczep docelowy

Za pomocą tego parametru można zdefiniować zaczep docelowy.

9.4.4 Informacje dotyczące podobciążeniowego przełącznika zaczepów

W punkcie menu „OLTC” można ustawić wyświetlanie informacji dotyczących podobciążeniowego przełącznika zaczepów:

- Aktualna pozycja zaczepu
- Suma wszystkich przełączeń (licznik przełączeń)

- > Wybrać punkt menu **Informacje > Podobciąż. przełącz. zacz. > OLTC**.

9.5 Napęd silnikowy i szafa sterownicza

9.5.1 Sterowanie napędu silnikowego



9.5.1.1 Ustawianie impulsu wyzwalającego sterowania napędu silnikowego

Za pomocą parametrów Rodzaj impulsu wyzwalającego, Czas trwania impulsu wyzwalającego oraz Przerwa pomiędzy impulsami wyzwalającymi można dostosować impuls wyzwalający urządzenia do wymagań sterownika napędu silnikowego.

> Wybrać punkt menu **Ustawienia > Parametr > Silnik i szafa sterownicza > Sterowanie silnika.**

Rodzaj impulsu wyzwalającego

Za pomocą tego parametru można zmieniać rodzaj impulsu wyzwalającego pomiędzy impulsem ciągłym a impulsem wyzwalającym sterowanym czasowo.

Impuls ciągły W przypadku wybrania opcji „Impuls ciągły” urządzenie będzie w trybie pracy AVR Auto generowało impuls wyzwalający tak długo, aż wartość pomiarowa znajdzie się ponownie w zakresie szerokości pasma. W trybie pracy AVR Manual urządzenie generuje impuls wyzwalający, dopóki wciśnięty jest przycisk  lub .

Jeżeli urządzenie pracuje w takim przypadku w trybie równoległym jako urządzenie Follower, wówczas regulator napięcia generuje impuls wyzwalający aż do momentu spełnienia jednego z poniższych warunków:

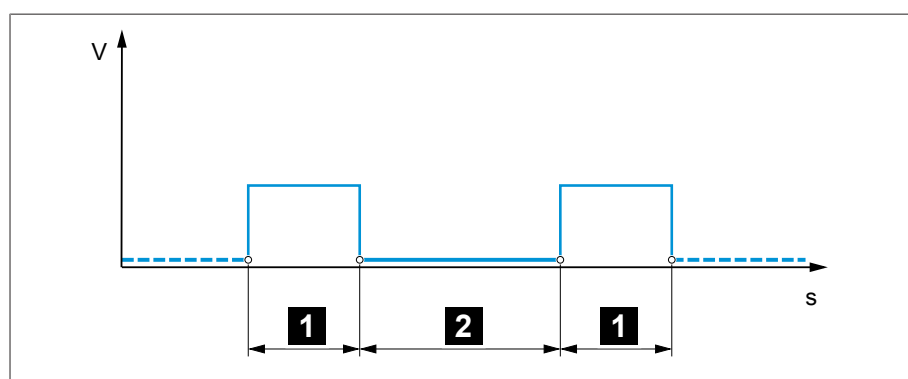
- Osiągnięty ustawiony czas pracy silnika
- Stan sygnału *Silnik pracuje* zmienia się z 1 na 0
- Zadana pozycja zaczełu urządzenia Master jest osiągnięta

Po każdym impulsie wyzwalającym, przed wygenerowaniem kolejnego impulsu wyzwalającego jest wymuszana przerwa.

Impuls wyzwalający sterowany czasowo W przypadku wybrania opcji „Impuls wyzwalający sterowany czasowo” urządzenie generuje impuls wyzwalający przez ustawiany czas. Po każdym impulsie wyzwalającym **1**, przed wygenerowaniem kolejnego impulsu wyzwalającego jest wymuszana przerwa **2**.



W przypadku używania napędu silnikowego firmy Maschinenfabrik Reinhausen GmbH należy wybrać opcję „Impuls wyzwalający sterowany czasowo”.



Rysunek 70: Czas trwania impulsu wyzwalającego i przerwa między impulsami wyzwalającymi

1	Czas trwania impulsu wyzwalającego	2	Przerwa między impulsami wyzwalającymi
---	------------------------------------	---	--

Czas trwania impulsu wyzwalającego

Za pomocą tego parametru można ustawić maksymalny czas trwania impulsu wyzwalającego. Impuls wyzwalający zostanie zresetowany po upływie czasu trwania impulsu wyzwalającego lub jeżeli wcześniej urządzenie odbierze sygnał *Silnik pracuje* lub nastąpi zmiana pozycji zaczepu.

Przerwa między impulsami wyzwalającymi

Za pomocą tego parametru można ustawić przerwę pomiędzy 2 impulsami wyzwalającymi. Dopiero po upływie przerwy pomiędzy impulsami wyzwalającymi urządzenie może wygenerować kolejny impuls.

9.5.1.2 Ustawianie monitorowania czasu pracy silnika

Czas pracy napędu silnikowego może być monitorowany przez urządzenie. Ta funkcja służy do wykrywania nieprawidłowego działania napędu silnikowego podczas przełączania oraz do wywoływania ewentualnych działań.

Zachowanie Podczas przełączania napęd silnikowy wysyła sygnał *Napęd silnikowy pracuje*. Ten sygnał jest aktywny do momentu zakończenia operacji przełączania. Urządzenie porównuje czas trwania sygnału z ustawionym czasem pracy silnika. Jeżeli ustawiony czas pracy silnika został przekroczony, urządzenie uruchomi następujące działania:

1. Zdarzenie *Przekroczony czas pracy silnika*.
2. Sygnał impulsu przez przekaźnik wyjściowy *Wyzwolenie wyłącznika ochronnego silnika*



Należy pamiętać, że napędy silnikowe z pozycjami przejściowymi lub napędy silnikowe bez funkcji przełączania krokowego mogą ewentualnie pracować dłużej. W takim przypadku należy ustawić dłuższy czas pracy silnika.

- > Wybrać punkt menu **Ustawienia > Parametr > Silnik i szafa sterownicza > Sterowanie silnika**.

Granica monitorowania czasu pracy silnika

Za pomocą tego parametru można ustawić granicę monitorowania czasu pracy silnika.

Monitorowanie czasu pracy silnika

Za pomocą tego parametru można aktywować lub dezaktywować monitorowanie czasu pracy silnika.

9.5.1.3 Ustawianie kierunku przełączania

Można ustawiać kierunek przełączania napędu silnikowego.

- > Wybrać punkt menu **Ustawienia > Parametr > Silnik i szafa sterownicza > Sterowanie silnika**.

Monitorowanie kierunku przełączania

Za pomocą tego parametru można ustawić monitorowanie kierunku przełączania. Funkcja ta monitoruje, czy przełączanie zaczepów zostało wykonane w nieprawidłowym kierunku (np. ze względu na błąd okablowania).

W przypadku wykrycia przełączenia zaczepów w niewłaściwym kierunku urządzenie generuje komunikat o zdarzeniu *Monitorowanie kierunku przełączania* i blokuje automatyczną regulację. Automatyczna regulacja pozostaje zablokowana do momentu zatwierdzenia zdarzenia.



Monitorowanie kierunku przełączania jest nieaktywne w sytuacji, gdy napęd silnikowy jest sterowany przy pomocy impulsu ciągłego [► Sekcja 9.5.1.1, Strona 114].

Patrz również

Ustawianie impulsu wyzwalającego sterowania napędu silnikowego [► 114]

Kierunek przełączania U

Za pomocą tego parametru można ustawić kierunek przełączania do regulacji napięcia. Pozwala to dostosować charakterystykę pracy urządzenia do konfiguracji podobciążeniowego przełącznika zaczepów i napędu silnikowego. Można wybrać następujące opcje:

Ustawienie	Znaczenie
Standardowy	Urządzenie wysyła sygnał przez wyjście <i>Wyżej</i> , aby zwiększyć napięcie. Urządzenie wysyła sygnał przez wyjście <i>Niżej</i> , aby zmniejszyć napięcie.
Odwrócony	Urządzenie wysyła sygnał przez wyjście <i>Niżej</i> , aby zwiększyć napięcie. Urządzenie wysyła sygnał przez wyjście <i>Wyżej</i> , aby zmniejszyć napięcie.

Tabela 46: Charakterystyka pracy

10 Konserwacja i utrzymanie

10.1 Czyszczenie urządzenia

Urządzenie można czyścić suchą szmatką.

10.2 Aktualizacja oprogramowania aplikacji

UWAGA

Uszkodzenie urządzenia przez niedopasowane do siebie okablowanie i konfigurację.

Jeśli wskutek aktualizacji oprogramowania aplikacji zmieniona zostanie konfiguracja wejść i wyjść urządzenia, może dojść do uszkodzenia urządzenia z powodu niedostosowanego okablowania.

- Przed aktualizacją oprogramowania aplikacji należy okablować urządzenie zgodnie z dołączonym, zaktualizowanym schematem połączeń.

Aby przeprowadzić aktualizację oprogramowania za pomocą opartej na Internecie wizualizacji z użyciem PC, należy postępować w następujący sposób:

1. Kopiowanie oprogramowania aplikacji na komputer [► Sekcja 10.2.1, Strona 117].
2. Nawiązywanie połączenia z wizualizacją [► Sekcja 10.2.2, Strona 118].
3. Aktualizacja oprogramowania aplikacji [► Sekcja 10.2.3, Strona 119].

10.2.1 Kopiowanie oprogramowania aplikacji na komputer



Przed pobraniem należy sprawdzić wersję oprogramowania zainstalowanego aktualnie na danym urządzeniu (punkt menu **Informacje > System > Oprogramowanie**). Następnie należy pobrać pakiet aktualizacyjny dla odpowiedniej wersji oprogramowania w opisany niżej sposób.

Najnowszą wersję oprogramowania aplikacji można pobrać przez portal klienta Maschinenfabrik Reinhausen GmbH. W tym celu należy postępować w następujący sposób:

1. Wejść na stronę internetową www.reinhausen.com.
2. Wybrać przycisk ekranowy **Customer Portal**.
3. Zalogować się przy użyciu swoich danych lub zarejestrować się.
4. W obszarze **Transformer** przy kafelku **My Devices** wybrać przycisk ekranowy **Open**.
5. Jeśli odpowiednie urządzenie nie pojawi się na liście, wybrać przycisk ekranowy **Add Device** i wpisać dane urządzenia (numer seryjny, oznaczenie, miejsce itd.).
6. Wybrać z listy żądane urządzenie.
7. W zakładce **Firmware** wybrać urządzenie i w polu **MR Versions** przy właściwej wersji wybrać przycisk ekranowy **Create Firmware**. Jeśli automatyczne utworzenie oprogramowania sprzętowego nie będzie możliwe, pojawi się przycisk ekranowy **Request**, za pomocą którego można przesłać zapytanie do Maschinenfabrik Reinhausen GmbH.
 - » Zostaje utworzone oprogramowanie sprzętowe. Gdy oprogramowanie sprzętowe będzie gotowe do pobrania, zostanie wysłane odpowiednie powiadomienie przy użyciu wiadomości e-mail.

8. Wybrać przycisk ekranowy **Download**, aby zapisać oprogramowanie sprzętowe na komputerze.
9. Wybrać przycisk ekranowy **...**, aby wyświetlić wartość hash w celu weryfikacji pobierania.
10. Obliczyć na komputerze wartość hash pobranego pliku skompresowanego i porównać z wartością hash podaną w portalu klienta. Dwie identyczne wartości oznaczają, że plik został poprawnie pobrany.



W zależności od systemu operacyjnego wartość hash pliku można obliczać na różne sposoby. W komputerach z systemem operacyjnym Windows 10 wartość hash można obliczyć, wpisując następujące polecenie do wiersza poleceń:

```
certutil -hashfile <nazwa pliku>.zip sha256
```

11. Rozpakować plik zip na komputerze.
 - » Oprogramowanie aplikacji zostało poprawnie pobrane.

10.2.2 Nawiązywanie połączenia z wizualizacją

Nawiązywanie połączenia z wizualizacją umożliwiają 2 interfejsy:

- Interfejs czołowy (do dostępu lokalnego)
- Opcjonalnie: interfejs X3 z tyłu urządzenia (do dostępu za pomocą zdalnego wyświetlacza, centrali itp.)

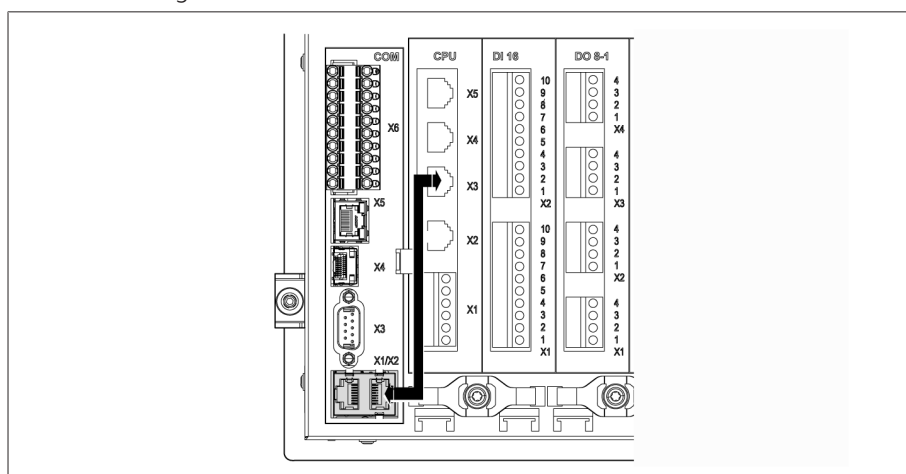
Wymagania systemowe

Aby uzyskać dostęp do wizualizacji internetowej, potrzebny jest komputer z przeglądarką obsługującą HTML5. Wyświetlanie jest zoptymalizowane dla poniższych przeglądarek:

- Microsoft Edge
- Google Chrome™

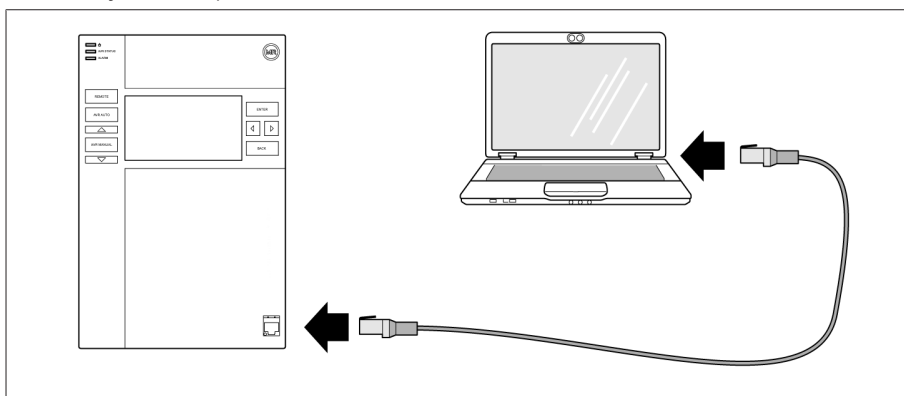
Nawiązywanie połączenia przez interfejs czołowy

1. Zdjąć osłonę interfejsu z przodu urządzenia.
2. Połączyć ze sobą interfejsy COM-X2 i CPU-X3 za pomocą dostarczonego kabla krosowego.



Rysunek 71: Kabel krosowy z tyłu

3. Połączyć komputer z urządzeniem kablem ethernetowym (wtyk RJ45) przez interfejs czołowy.



Rysunek 72: Nawiązywanie połączenia przez interfejs czołowy

4. Przydzielić komputerowi jednoznaczny adres IP z tej samej podsieci co adres urządzenia (np. 192.168.165.100).
5. Wprowadzić na komputerze w przeglądarce adres IP wizualizacji `http://192.168.165.1` lub w przypadku aktywnego szyfrowania SSL `https://192.168.165.1`.
 - » Wywołana zostanie wizualizacja.

Nawiązywanie połączenia przez interfejs tylny CPU-X3

1. Połączyć komputer z urządzeniem za pomocą gotowego kabla krosowego przez interfejs tylny CPU-X3.
2. Aby wyświetlić adres IP urządzenia, wybrać na urządzeniu punkt menu **Ko-munikacja**.
3. Przydzielić komputerowi jednoznaczny adres IP z tej samej podsieci co adres urządzenia (np. 192.0.1.100).
4. Wprowadzić na komputerze w przeglądarce adres IP wizualizacji (np. `http://192.0.1.230`, w przypadku aktywnego szyfrowania SSL `https://192.0.1.230`).
 - » Wywołana zostanie wizualizacja.

10.2.3 Aktualizacja oprogramowania aplikacji

UWAGA

Uszkodzenia systemu plików!

Nieprawidłowe przesyłanie danych może doprowadzić do uszkodzenia systemu plików. Uszkodzony system plików może spowodować niesprawność urządzenia.

- > Podczas importu nie wolno odłączać urządzenia od zasilania.

W stanie fabrycznym można zalogować się jako administrator w następujący sposób:

- Nazwa użytkownika: `admin`
- Hasło: `admin`

Aby zainstalować oprogramowanie aplikacji, należy postępować w następujący sposób:

1. Wybrać przycisk ekranowy **LOGIN** i zalogować się jako użytkownik z rolą konfiguratora lub administratora.
2. Wybrać kolejno z menu **Informacje > Oprogramowanie** i zanotować wersję oprogramowania aplikacji.
3. Wybrać kolejno z menu **Ustawienia > Eksport > Obraz systemu**, aby wyeksportować kopię bezpieczeństwa aktualnego systemu.
4. Wybrać opcję **z historią** i wybrać przycisk ekranowy **Uruchom. eksportu**, aby rozpocząć eksport.

5. Wybrać kolejno z menu **Ustawienia > Import**.
6. Wybrać przycisk ekranowy **Przeszukiwanie**, wybrać oprogramowanie aplikacji przeznaczone do importu (plik rhp) i następnie wybrać przycisk ekranowy **Uruchom ładowanie**.
 - » Plik zostanie sprawdzony.
7. Wybrać opcje **Zachowaj dane historyczne**, **Zachowaj ustawienia użytkownika** i **Zachowaj ustawienia urządzenia**.
8. Wybrać przycisk ekranowy **Uruchom ładowanie**, aby rozpocząć import.
 - » Oprogramowanie aplikacji zostaje zaktualizowane.
9. Wybrać przycisk ekranowy **OK**, aby ponownie uruchomić urządzenie po udanej aktualizacji.
10. Wybrać kolejno z menu **Informacje > Oprogramowanie** i porównać wersję oprogramowania aplikacji z wcześniej zainstalowaną wersją. Numer wersji musi być wyższy.

11 Usuwanie usterek

11.1 Zakłócenia ogólne

Objawy/szczegóły	Przyczyna	Środek zaradczy
Bez funkcji – Dioda LED <i>Zasilanie elektryczne</i> nie świeci	Brak zasilania elektrycznego.	Sprawdzić zasilanie elektryczne.
	Zadziałał bezpiecznik.	Skontaktować się z firmą Maschinenfabrik Reinhausen GmbH.
Bez funkcji – Dioda LED <i>STATUS AVR</i> nie świeci	Błąd konfiguracji	Skontaktować się z firmą Maschinenfabrik Reinhausen GmbH.
Kołatanie przekaźnika	Duże obciążenie elektromagnetyczne.	Użyć kabli ekranowanych lub zewnętrznych filtrów.
	Złe uziemienie.	Sprawdzić uziemienie funkcyjne.

Tabela 47: Zakłócenia ogólne

11.2 Brak regulacji w trybie pracy AUTO

Objawy/szczegóły	Przyczyna	Środek zaradczy
Komendy sterujące urządzenia są nieaktywne.	Przełącznik Local/Remote w napędzie silnikowym ustawiony na LOCAL.	Sprawdzić tryb pracy. Jeżeli to konieczne, skorygować.
	Brak połączenia	Sprawdzić zgodność okablowania ze schematem połączeń.
Automatyczna regulacja napięcia jest zablokowana. – Dioda LED <i>ALARM</i> świeci zgodnie z konfiguracją zdarzeń i jest aktywne odpowiednie zdarzenie.	Wartość graniczna z zachowaniem Blokada trybu automat. lub Blokada trybu automat.-ręcznego została przekroczona.	Sprawdzić parametry. Jeżeli to konieczne, skorygować.
	Funkcja Monitorowanie kierunku przełączania zarejestrowała nieprawidłowe działanie i wygenerowała odpowiednie zdarzenie.	Sprawdzić przyczynę zdarzenia, a następnie zatwierdzić zdarzenie.
	Zadziałał wyłącznik ochronny silnika. Aktywne jest zdarzenie na wyłączniku ochronnym silnika.	Sprawdzić przyczynę zadziałania wyłącznika ochronnego silnika i, jeśli to konieczne, załączyć wyłącznik ochronny silnika.
Automatyczna regulacja napięcia jest zablokowana.	Sygnal na wejściu „Blokowanie automatycznej regulacji napięcia”.	Sprawdzić źródło sygnału.
	Aktywny bieg do zacze pu docelowego	Sprawdzić konfigurację funkcji Bieg do zacze pu docelowego. Jeśli to konieczne, usunąć przyczynę.
	Funkcja „Blokowanie” jest połączona z wejściem cyfrowym lub komunikatem systemu sterowania.	Sprawdzić źródło sygnału lub system sterowania. Jeśli to konieczne, zresetować.

Objawy/szczegóły	Przyczyna	Środek zaradczy
Automatyczna regulacja napięcia jest zablokowana. – Za niskie napięcie pomiarowe (< 30 V)	Nieprawidłowy pomiar napięcia	Sprawdzić pomiar napięcia.
Ustawiona za wysoka szerokość pasma	-	Określić zalecaną szerokość pasma.
Aktywny tryb działania równoległego.	Urządzenie pracuje jako urządzenie Follower w trybie działania równoległego.	Brak błędu. Jeśli to konieczne, wyłączyć działanie równoległe.
Przerwanie komunikacji magistrali CAN	Ustawiono zachowanie „Blokada trybu automatycznego”.	Sprawdzić konfigurację.

Tabela 48: Brak regulacji w trybie pracy AUTO

11.3 Niezamierzone przełączenie zacze­pów

Objawy/szczegóły	Przyczyna	Środek zaradczy
Aktywna kompensacja	Ustawienie: – Kompensacja R-X – Kompensacja Z	Sprawdzić parametry. Jeżeli jest to konieczne, skorygować.

Tabela 49: Przełączenie zacze­pu bez powodu

11.4 Interfejs człowiek-maszyna

Objawy/szczegóły	Przyczyna	Środek zaradczy
Wyświetlacz – Brak wskazania.	Zasilanie elektryczne przerwane.	Sprawdzić zasilanie elektryczne.
	Bezpiecznik uszkodzony.	Skontaktować się z firmą Maschinenfabrik Reinhausen.
Nawiązanie połączenia z wizualizacją niemożliwe	Kabel połączeniowy uszkodzony.	Sprawdzić kabel połączeniowy.
	Szyfrowanie SSL aktywne.	Zaakceptować certyfikat SSL w przeglądarce.
		Wywołać adres IP z <code>https://</code> .
		Dezaktywować szyfrowanie SSL.
Komputer nie znajduje się w tej samej podsieci co wizualizacja.	Sprawdzić ustawienie adresów IP urządzenia oraz komputera i w razie potrzeby poprawić.	
Nieprawidłowe wyświetlanie wizualizacji w przeglądarce internetowej.	Dostęp do wizualizacji przez przeglądarkę internetową po aktualizacji oprogramowania.	Wykasować pamięć podręczną przeglądarki internetowej.

Tabela 50: Interfejs człowiek-maszyna

11.5 Nieprawidłowe wartości pomiarowe

Objawy/szczegóły	Przyczyna	Środek zaradczy
Napięcie pomiarowe – Brak wartości pomiarowej.	Brak styku w zacisku wtykowym przyłącza.	Sprawdzić okablowanie i zacisk wtykowy.
	Zakleszczona izolacja.	
	Drut nie został dostatecznie głęboko wsunięty.	
	Zadziałał wyłącznik instalacyjny.	Sprawdzić wyłącznik.
Napięcie pomiarowe – Za niska wartość pomiarowa	Spadek napięcia na przewodzie pomiarowym.	Sprawdzić napięcie pomiarowe.
Napięcie pomiarowe – Wartość pomiarowa się zmienia	Możliwe źródła zakłóceń: – przewody ułożone równoległe, – przełączenia.	Sprawdzić napięcie pomiarowe.
		Zwiększyć odstęp od źródła zakłócenia.
		Jeśli konieczne, zainstalować filtr.
Prąd pomiarowy – Brak wartości pomiarowej	Przerwany przewód do przekładnika prądowego.	Sprawdzić okablowanie.
	Nie usunięto mostka zwarciovego z przekładnika prądowego.	Usunąć mostek zwarciovowy.
Prąd pomiarowy – Za wysoka wartość pomiarowa – Za niska wartość pomiarowa	Nieprawidłowo skonfigurowane parametry przekładnika prądowego.	Poprawić parametry.

Tabela 51: Nieprawidłowe wartości pomiarowe

11.6 Zakłócenia działania równoległego

Objawy/szczegóły	Przyczyna	Środek zaradczy
Problem z magistralą CAN. – Nie ma urządzenia w spisie.	Urządzenie nieprawidłowo podłączone.	Sprawdzić przyłącza. Podłączyć zgodnie ze schematem połączeń.
	Adresy magistrali CAN są takie same.	Ustawić różne adresy magistrali CAN.
	Adres magistrali CAN ustawiony na „0”.	Ustawić adres magistrali CAN (inny niż 0).
Działanie równoległe zakłócone.	Ustawiono różne metody działania równoległego w urządzeniach z grupy działania równoległego.	Sprawdzić konfigurację.
Metoda działania równoległego Master/Follower zakłócona.	Więcej niż 1 urządzenie w grupie działania równoległego jest skonfigurowane jako Master.	Sprawdzić konfigurację.
	Żadne urządzenie w grupie działania równoległego nie jest skonfigurowane jako Master.	Sprawdzić konfigurację.
	Nieprawidłowa pozycja zacze pu urządzenia Master lub jednego z urządzeń Follower.	Sprawdzić pozycję zacze pu. Sprawdzić okablowanie. Podłączyć zgodnie ze schematem połączeń.

Objawy/szczegóły	Przyczyna	Środek zaradczy
<p>Metoda działania równoległego Master/Follower zakłócona:</p> <ul style="list-style-type: none"> Zachowanie przy przełączaniu Master/Follower jest „synchroniczna”. 	Różna pozycja zacze pu urządzenia Master i urządzeń Follower.	<p>Sprawdzić rejestrację pozycji zacze pu lub przyczynę braku przełączenia zacze pu (np. awaria mechaniczna), następnie wykonać jeden z następujących kroków:</p> <ul style="list-style-type: none"> Skorygować ręcznie pozycję zacze pu urządzenia Master. Uruchomić ponownie urządzenie Master. Ustawić zachowanie przy przełączaniu Master/Follower na „sekwencyjne”. Przestawić urządzenie Master na Follower i wyznaczyć inne urządzenie jako Master.
Metoda działania równoległego Minimalizacja prądu biernego w obwodzie zakłócona.	Nie można obliczyć prądu biernego w obwodzie.	Sprawdzić okablowanie. Podłączyć zgodnie ze schematem połączeń.
	Przekroczona granica blokowania prądu biernego w obwodzie.	Sprawdzić konfigurację.

Tabela 52: Zakłócenia działania równoległego

11.7 Nieprawidłowa rejestracja pozycji zacze pu

Objawy/szczegóły	Przyczyna	Środek zaradczy
<p>Nieprawidłowe wskazanie zacze pu.</p> <ul style="list-style-type: none"> Nieprawidłowy znak liczby. 	Nieprawidłowe okablowanie.	Sprawdzić okablowanie. Podłączyć zgodnie ze schematem połączeń.
	Minimalna wartość analogowego sygnału wejściowego nieprawidłowo ustawiona.	Sprawdzić parametry.
<p>Nieprawidłowe wskazanie zacze pu.</p> <ul style="list-style-type: none"> Wahania wskazań. 	Zakłócenia.	Założyć ekran na przewód.
		Zwiększyć odstęp od źródła zakłócenia. Ułożyć przewody zakłócające oddzielnie.
		Prowadzić sygnał w oddzielnych przewodach (filtr, przewody ekranowane).
<p>Brak wskazania zacze pu.</p> <ul style="list-style-type: none"> Wyświetlane jest „-”. 	<p>Brak sygnału pomiarowego.</p> <p>Brak L- dla wejścia cyfrowego.</p>	Podłączyć sygnał zgodnie ze schematem połączeń.
		Sprawdzić okablowanie. Podłączyć zgodnie ze schematem połączeń.
<p>Nieprawidłowa rejestracja pozycji zacze pu za pośrednictwem szeregu styków oporowych.</p>	Nieprawidłowa kalibracja.	Skalibrować rejestrację pozycji zacze pu za pośrednictwem szeregu styków oporowych.
	Zmienione rezystancje styków szeregu styków oporowych (np. na skutek działania warunków atmosferycznych, wieku).	Skalibrować rejestrację pozycji zacze pu za pośrednictwem szeregu styków oporowych.

Tabela 53: Rejestr. pozycji zacze pu

11.8 Inne zakłócenia

Jeżeli dla danego zakłócenia nie można znaleźć żadnego rozwiązania, należy skontaktować się z firmą Maschinenfabrik Reinhausen. Proszę przygotować poniższe dane:

- Numer seryjny
 - Tabliczka znamionowa
- Wersja oprogramowania [► Sekcja 9.1.13, Strona 78]

Proszę przygotować się na poniższe pytania:

- Czy miała miejsce aktualizacja oprogramowania?
- Czy w przeszłości występowały problemy z tym urządzeniem?
- Czy kontaktowano się już w tej sprawie z firmą Maschinenfabrik Reinhausen?
Jeżeli tak, z kim?

Serwis techniczny

Maschinenfabrik Reinhausen GmbH

Serwis techniczny

skr. poczt. 12 03 60

93025 Regensburg

Niemcy

Telefon: +49 94140 90-0

Email: service@reinhausen.com

Internet: www.reinhausen.com

Zestawienie dostępnych usług dla danego produktu można znaleźć na portalu klienta: <https://portal.reinhausen.com>

12 Utylizacja

Przestrzegać przepisów dotyczących utylizacji, które obowiązują w kraju użytkowania.

13 Parametry techniczne

13.1 Wskaźniki

Wyświetlacz	Kolorowy wyświetlacz TFT 5"
Diody LED	3 diod LED do wskazań roboczych i komunikatów - POWER, AVR STATUS, ALARM - HÖHER (Wyżej), TIEFER (Niżej), AUTO, MANUAL (Ręczny), REMOTE (Zdalny)

13.2 Materiały

TAPCON® 230	
Przód	Aluminium, tworzywo sztuczne
Miska / strona tylna	Stal szlachetna
Obudowa (opcjonalnie)	Tworzywo sztuczne

13.3 Wymiary

TAPCON® 230 szer. x wys. x gł.	218 mm x 324 mm x 130 mm (8,58 cala x 12,76 cala x 5,12 cala) (bez wtyku współpracującego) Wtyk współpracujący 20 mm (0,79 cala)
TAPCON® 230 z obudową (opcjonalnie) szer. x wys. x gł.	Wymiary całkowite: 500 mm x 500 mm x 300 mm (19,69 cala x 19,69 cala x 11,81 cala) Wysokość z uchwytem ściennym: 521,3 mm (20,52 cala)

13.4 Zasilanie elektryczne

Dozwolony zakres napięcia	85...265 V AC / V DC U_N : 100...240 V AC U_N : 100...240 V DC
Maks. znamionowy pobór mocy	25 W
Dozwolony zakres częstotliwości	50/60 Hz
Kategoria przepięć	OC III
Udarowe napięcie kontrolne	5 kV, 1,2 μs / 50 μs (IEC 60255-27)
Bezpiecznik wewnętrzny	250 VAC, 1,25 A, 5 x 20 mm, charakterystyka T (powolna), zdolność wyłączenia H (min. 1500 A), temperatura pracy -30°C...+100°C

Tabela 54: Zasilanie elektryczne

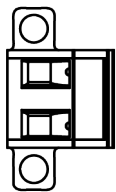
Interfejs	Pin	Opis
	2	L
	1	N

Tabela 55: Przyłącze X9

Pomocnicze zasilanie prądem AUX DC DI 110 V DC wejść cyfrowych



Pomocnicze zasilanie prądem służy wyłącznie do rejestracji maksymalnie 16 styków bezpotencjałowych.

Napięcie wyjściowe	U_N : 110V DC \pm 2% (odporność na zwarcie)
Maks. moc wyjściowa	5 W
Kategoria przepięć	OC III
Udarowe napięcie kontrolne	5 kV, 1,2 μ s / 50 μ s (IEC 60255-27)
Bezpiecznik	250 VAC, 0,08 A, 5 x 20 mm, charakterystyka TT (bardzo powolna), zdolność wyłączenia L (min. 35 A), temperatura pracy -30°C...+85°C)

Tabela 56: Pomocnicze zasilanie prądem

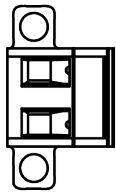
Interfejs	Pin	Opis
	2	L
	1	N

Tabela 57: Przyłącze X8

13.5 Pomiar napięcia i pomiar prądu

Pomiar napięcia

Zakres pomiarowy	20...197 VAC
Napięcie znamionowe U_N	100 VAC
Dokładność	$< \pm 0,3\% \times U_N$ w zakresie temperatury roboczej
Kategoria pomiaru (IEC 61010-2-30)	CAT III przy położeniu na wysokości 3 000 m
Stałe przepięcie	550 VAC
Udarowe napięcie kontrolne	5 kV, 1,2 μ s / 50 μ s (IEC 60255-27)

Pomiar prądu

Częstotliwość	45...65 Hz
Prąd znamionowy I_N	1 A lub 5 A (możliwość przełączania)
Dokładność	$< \pm 0,5\% \times I_N$ w zakresie temperatury roboczej
Obciążenie rezystancyjne	$< 0,1 \text{ VA}$
Przebieżalność trwała	20 A (IEC 60255-27)
Przebieżalność krótkotrwała	500 A / 1 s
Udarowe napięcie kontrolne	5 kV, 1,2 μs / 50 μs (IEC 60255-27)

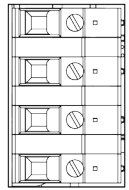
Interfejs	Pin	Opis	
	4	N	VT (U_N : 100/230/400 V AC)
	3	L	VT
	2	I	CT
	1	k	CT

Tabela 58: Przyłącze UI:X7

13.6 Centralna jednostka obliczeniowa

Procesor	Procesor ARM Cortex A9 800 MHz
Pamięć robocza	512 MB
NVRAM (SRAM z podtrzymaniem baterijnym)	256 kB
Pamięć aplikacji	2 GB
Cyfrowe wyjścia przekaźnikowe	2; separowane galwanicznie
Napięcie znamionowe	DC 24/48/60 V
Maks. prąd długotrwały	1 A (obciążenie rezystancyjne)
Maks. moc załączalna	30 W
Znamionowe napięcie udarowe	2,0 kV

Charakterystyka zadziałania przekaźnika Watchdog/błędu:

	Przekaźnik błędu	Przekaźnik Watchdog
Power Off	OFF	OFF
Uruchamianie	ON	OFF
Ready (nie ma zgłoszonych błędów)	OFF	ON
Ready (zgłoszony błąd)	ON	ON

ON: przekaźnik jest wzbudzony

OFF: przekaźnik jest nieaktywny

Interfejsy

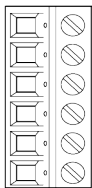
Interfejs	Pin	Opis
	6	ER_NO
	5	ER_NC
	4	ER_COM
	3	WD_NO
	2	WD_NC
	1	WD_COM

Tabela 59: Zacisk wtykowy CPU:X1

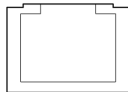
Interfejs X2, X3	Pin	Opis
	8	NC
	7	NC
	6	RXD-
	5	NC
	4	NC
	3	RXD+
	2	TXD-
	1	TXD+

Tabela 60: Interfejs ethernetowy CPU:X2/X3

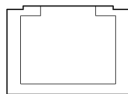
Interfejs X4	Pin	Opis
	8	NC
	7	NC
	6	GND
	5	NC
	4	NC
	3	NC
	2	TXD+/RXD+
	1	TXD-/RXD-

Tabela 61: Interfejs szeregowy RS485 CPU:X4

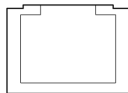
Interfejs X5	Pin	Opis
	8	DTR (O)
	7	DCD (I)
	6	GND
	5	RXD (I)
	4	TXD (O)
	3	VCC/OUT 5V/12V
	2	RTS (O)
	1	CTS (I)

Tabela 62: Interfejs szeregowy RS232 CPU:X5

13.7 Wejścia cyfrowe

	DI 16–110 V	DI 16–220 V
Wejścia (separowane galwanicznie według wtyków)	2 x 8	
Napięcie znamionowe	110 V DC	220 V DC
Maks. napięcie robocze	143 V DC	253 V DC 253 V AC
Logiczne 0	≤ 55 V DC	≤ 110 V
Logiczne 1	≥ 82,5 V DC	≥ 165 V
Prąd wejściowy	0,9 mA	0,6 mA
Współczynnik jednoczesności (w temperaturze otoczenia 65°C)	Maks. 13 wejść	

Tabela 63: Dane techniczne DI 16–110 V i DI 16–220 V

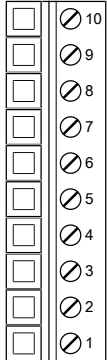
Interfejs	Pin	Opis
	10	Wspólne odniesienie (common)
	9	Wspólne odniesienie (common)
	8	Wejście 7
	7	Wejście 6
	6	Wejście 5
	5	Wejście 4
	4	Wejście 3
	3	Wejście 2
	2	Wejście 1
	1	Wejście 0

Tabela 64: Wtyczka X1 (grupa 0)

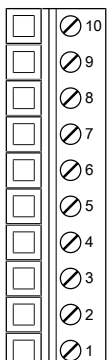
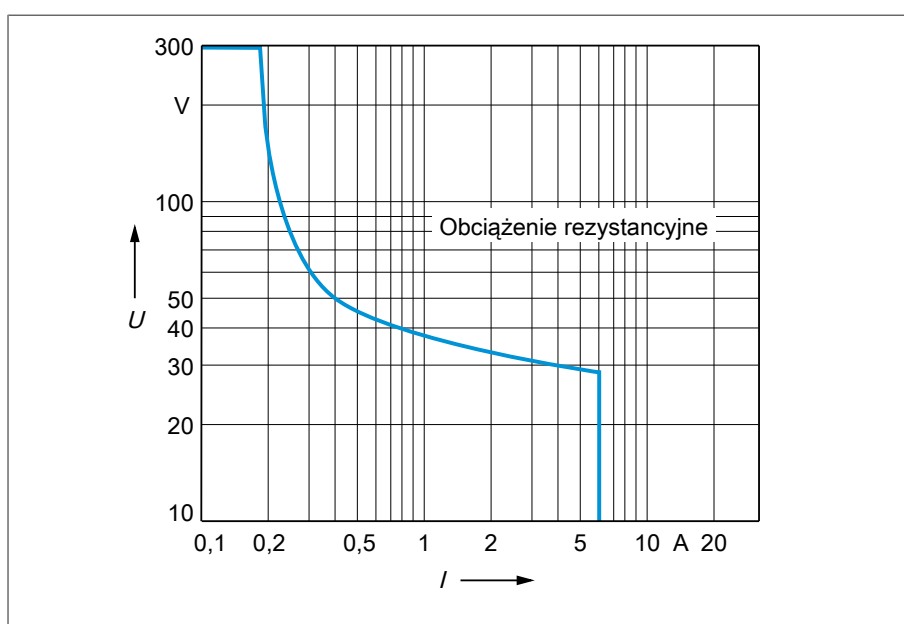
Interfejs	Pin	Opis
	10	Wspólne odniesienie (common)
	9	Wspólne odniesienie (common)
	8	Wejście 17
	7	Wejście 16
	6	Wejście 15
	5	Wejście 14
	4	Wejście 13
	3	Wejście 12
	2	Wejście 11
	1	Wejście 10

Tabela 65: Wtyczka X2 (grupa 1)

13.8 Wyjścia cyfrowe

DO 8	
Wyjścia (separowane galwanicznie według wtyków)	8 przełączników 4 grupy na moduł
Napięcie łączeniowe	DC: 24 V, 48 V, 60 V, 110 V, 220 V AC: 110 V, 230 V
Obciążalność styków	Min.: 5 V DC, 10 mA Maks. DC: patrz wykres Maks. AC: 250 V; 3 A (8 aktywnych wyjść) lub 5 A (4 aktywne wyjścia)

Tabela 66: Parametry techniczne podzespołu DO 8



Rysunek 73: Obciążalność styków wyjść cyfrowych przy obciążeniu omowym

▲ PRZESTROGA



Porażenie prądem elektrycznym!

Wyjścia podzespołu DO są separowane galwanicznie według wtyków. Różne zakresy napięć (np. małe napięcie i niskie napięcie) lub różne fazy w jednym wtyku mogą prowadzić do zmniejszenia ochrony przed porażeniem prądem elektrycznym.

- > W jednym wtyku należy stosować takie same zakresy napięcia.
- > W jednym wtyku należy stosować taką samą fazę.

Interfejs	Pin	Opis
	4	Wspólne odniesienie (common) wyjścia 1
	3	Wspólne odniesienie (common) wyjścia 0
	2	Wyjście 1
	1	Wyjście 0

Tabela 67: Wtyczka X1 (grupa 0)

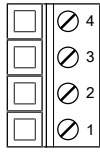
Interfejs	Pin	Opis
	4	Wspólne odniesienie (common) wyjścia 3
	3	Wspólne odniesienie (common) wyjścia 2
	2	Wyjście 3
	1	Wyjście 2

Tabela 68: Wtyczka X2 (grupa 1)

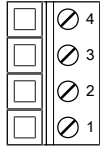
Interfejs	Pin	Opis
	4	Wspólne odniesienie (common) wyjścia 5
	3	Wspólne odniesienie (common) wyjścia 4
	2	Wyjście 5
	1	Wyjście 4

Tabela 69: Wtyczka X3 (grupa 2)

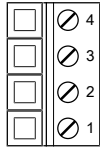
Interfejs	Pin	Opis
	4	Wspólne odniesienie (common) wyjścia 7
	3	Wspólne odniesienie (common) wyjścia 6
	2	Wyjście 7
	1	Wyjście 6

Tabela 70: Wtyczka X4 (grupa 3)

13.9 Wejścia analogowe

	AI 4
Wejścia (separowane galwanicznie)	4 x 1
Zakres pomiarowy	0...20 mA, prąd przetężeniowy ok. 20% 0...10 V, przepięcie ok. 30%
Dokładność	0,15% przy 25°C Prąd 0,2% przy 0...50°C 0,3% przy -20...70°C 0,4% przy -40...70°C Napięcie 0,4% przy 0...50°C 0,5% przy -20...70°C 0,6% przy -40...70°C
Impedancja wejściowa	52 Ω przy 0...20 mA 20,5 kΩ przy 0...10 V

Tabela 71: Parametry techniczne podzespołu AI 4

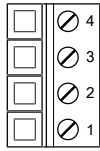
Interfejs	Pin	Opis
	4	V0 U- wejście napięciowe
	3	V0 I- wejście prądowe
	2	V0 I+ wyjście prądowe
	1	V0 U+ wyjście napięciowe

Tabela 72: Wtyczka X1 (grupa 0)

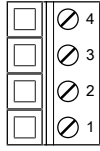
Interfejs	Pin	Opis
	4	V1 U- wejście napięciowe
	3	V1 I- wejście prądowe
	2	V1 I+ wyjście prądowe
	1	V1 U+ wyjście napięciowe

Tabela 73: Wtyczka X2 (grupa 1)

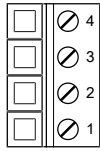
Interfejs	Pin	Opis
	4	V2 U- wejście napięciowe
	3	V2 I- wejście prądowe
	2	V2 I+ wyjście prądowe
	1	V2 U+ wyjście napięciowe

Tabela 74: Wtyczka X3 (grupa 2)

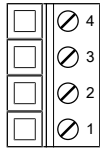
Interfejs	Pin	Opis
	4	V3 U- wejście napięciowe
	3	V3 I- wejście prądowe
	2	V3 I+ wyjście prądowe
	1	V3 U+ wyjście napięciowe

Tabela 75: Wtyczka X4 (grupa 3)

13.10 Interfejsy komunikacyjne

Opis	Podzespół do konwersji interfejsów i mediów
Interfejsy	1 x RS232/RS485 (RJ45): COM-X1 2 x Ethernet (RJ45): COM-X2, COM-X5 1 x RS232 (DSub): COM-X3 1 x Duplex-LC (SFP): COM-X4 1 x zacisk wtykowy 10-biegunowy: COM-X6
COM-X1	Wewnętrzny interfejs systemowy do podłączenia interfejsu COM-X6 do centralnej jednostki obliczeniowej (CPU)

COM-X2	Wewnętrzny interfejs systemowy do połączenia interfejsu przedniego z centralną jednostką obliczeniową (CPU)
COM-X3	Interfejs szeregowy SCADA RS232 – 9-biegunowe gniazdo D-SUB
COM-X4	Moduł SEP do konwersji Ethernetu (RJ45) na światłowód do SCADA – Maks. 2000 m – 100 Mb/s – Dioda emitująca światło: klasa 1 – Długość fali: 1310 nm – Maks. optyczna moc wyjściowa: <1 mW (zgodnie z normą IEC 60825-1:2014)
COM-X5	Przyłącze Ethernet do SCADA, połączenie z CPU-X2
COM-X6	10-biegunowy zacisk wtykowy – Rejestracja pozycji zaczepu poprzez szereg styków przejściowych – Magistrala CAN – Interfejs szeregowy SCADA RS485 – Separowane galwanicznie

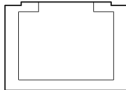
Interfejs	Pin	Opis
	1	CTS (I) (RS232); TXD-/RXD- (RS485)
	2	RTS (O) (RS232); TXD+/RXD+ (RS485)
	3	VCC/OUT 5V/12V (RS232)
	4	TXD (O) (RS232)
	5	RXD (I) (RS232)
	6	GND
	7	DCD (I) (RS232)
	8	DTR (O) (RS232)

Tabela 76: COM-X1 (RS232/RS485)

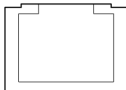
Interfejs	Pin	Opis
	1	TxD+
	2	TxD-
	3	RxD+
	4	NC
	5	NC
	6	RxD-
	7	NC
	8	NC

Tabela 77: COM-X2, COM-X5 (RJ45)

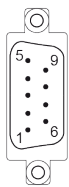
Interfejs	Pin	Opis
	2	RxD
	3	TxD
	5	GND

Tabela 78: COM-X3 (RS232)

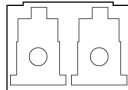
Interfejs	Opis
	Światłowód 50/125 i 62,5/125 multimode

Tabela 79: COM-X4 (Duplex-LC SFP)

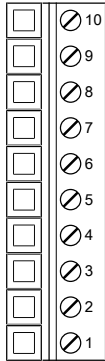
Interfejs	Pin	Opis
	1	GND (szereg styków przejściowych)
	2	I out (szereg styków przejściowych)
	3	U+ in (szereg styków przejściowych)
	4	U- in (szereg styków przejściowych)
	5	Data - (RS485)
	6	GND (RS485)
	7	Data + (RS485)
	8	CAN-L (magistrala CAN)
	9	CAN-GND (magistrala CAN)
	10	CAN-H (magistrala CAN)

Tabela 80: COM-X6

13.11 Rejestracja pozycji zaczeplu / szereg styków przejściowych

Separacja galwaniczna	Napięcie probiercze napięcie wytrzymałwane przemienne: 500 V _{eff} ; 50 Hz; 1 min
Rejestr. pozycji zaczeplu	35 stopni, 2000 omów

13.12 Warunki otoczenia

Temperatura robocza	-25...+70°C
Temperatura składowania	-30...+85°C (z akumulatorem)
Wilgotność względna	5...95% bez kondensacji
Stopień zanieczyszczenia	2

Klasa ochronności	I
Stopień ochrony	Przód: IP54 Tył: IP20 Z opcjonalną obudową: IP56
Maksymalna wysokość zastosowania	3000 m n.p.m.
Minimalna odległość od innych urządzeń / szafy sterowniczej	Góra/dół: 88,9 mm (3,5 cala; odpowiada 2 U), tył 30 mm (1,2 cala)

Tabela 81: Dozwolone warunki otoczenia

13.13 Normy i wytyczne

Kompatybilność elektromagnetyczna	IEC 61000-6-2, IEC 61000-6-4, IEC 61000-6-5 EN 60255-26 KN 61000-6-2, KN 61000-6-4 FCC 47 CFR Part 15 B ICES-003
Bezpieczeństwo elektryczne	IEC 61010-1 IEC 61010-2-201 IEC 61010-2-030 EN 61010-1 UL 61010-1 CAN/CSA-C22.2 nr 61010-1
Przełączniki pomiarowe i zabezpieczenia	IEC 60255-1:2009 rozdział 6.10.1, 6.10.2 i 6.10.4 IEC 60255-27:2013 rozdział 10.6.4.2, 10.6.4.3, 10.6.4.4 i 10.6.5.3
Klimatyczne warunki otoczenia	IEC 60068-2-1 (-25°C; 96 godz.) zimno IEC 60068-2-2 (+70°C; 96 godz.) suche gorąco IEC 60068-2-78 (+40°C / 93% w. wzgl., 96 godz.) wilgotne gorąco, stałe IEC 60068-2-30 (+55°C, 6 cykli 12 + 12 godzin) wilgotne gorąco, cykliczne
Kontrola stopnia ochrony	IEC 60529

Badania trwałości środowiskowej	IEC 60255-21-1 drgania klasa 1 (3 cykle, przyspieszenie 0,5 g 1 oktawa/min albo 60 cykli, przyspieszenie 1,0 g, 1 oktawa/min)
	IEC 60255-21-2 klasa Schocken 1 (czas trwania 11 ms, przyspieszenie 5 g albo 15 g, liczba osi 3)
	IEC 60255-21-3 klasa trzęsienia ziemi 1 (częstotliwość 1-35 Hz, 3,5 mm/przyspieszenie poziome 1 g, 1,5 mm/przyspieszenie pionowe 0,5 g, 1 oktawa/min, czas trwania 10 min/os)
	IEC 60068-2-6 wibracja sinusoidalna
	IEC 60068-2-27 Shock

Tabela 82: Normy i dyrektywy

13.14 Schematy połączeń

Patrz również

- 📄 TAPCON® 230 Expert (DI 16-110 V) [▶ 140]
- 📄 TAPCON® 230 Expert (DI 16-220 V) [▶ 143]

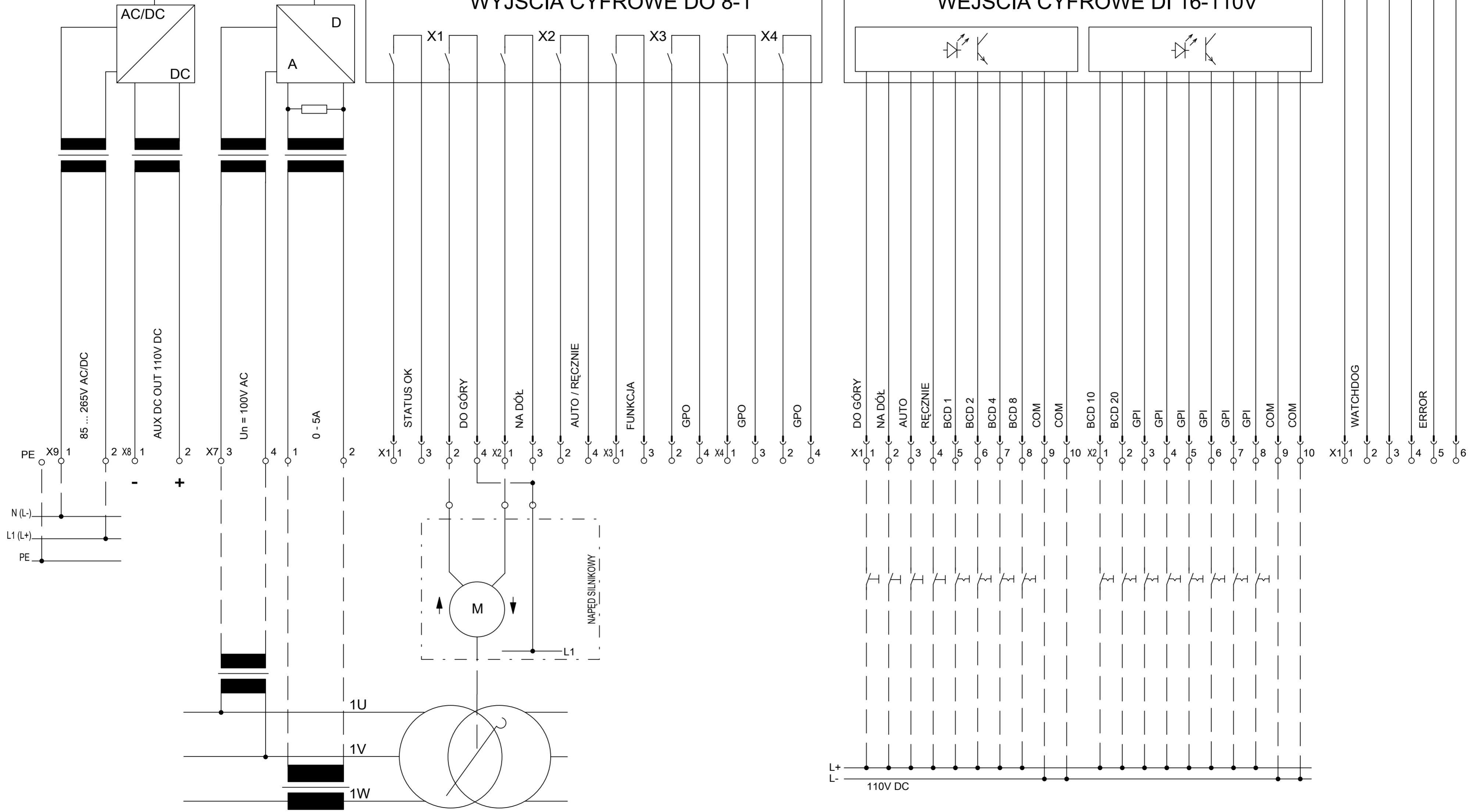
TAPCON® 230 - EXPERT

ZASILANIE ELEKTRYCZNE

JEDNOSTKA CENTRALNA (CPU)

WYJŚCIA CYFROWE DO 8-1

WEJŚCIA CYFROWE DI 16-110V



Fuer diese technische Unterlage behalten wir uns gemäss DIN 34 Abschnitt 2.1 und 2.2 alle Rechte vor.

DRAWING BY CAD
DO NOT MODIFY MANUALLY

02	X7,X1,X6 connection	01.10.21	LAINER	DATE	22.01.21
01	BCD Signal	30.06.21	KAHN	EXEC.	BECK
				VERIFIED	AP
NO.	MODIFICATION	DATE	NAME	STANDARD	



TAPCON® 230 EXPERT

LANGUAGE: PL

PROJECT: 7870280_02

=	
+	
SHEET 1	
3 SH.	

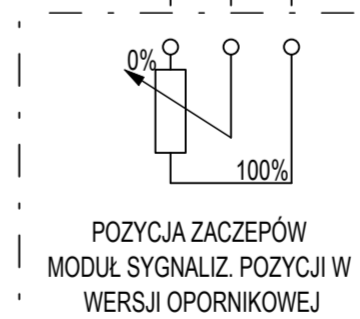
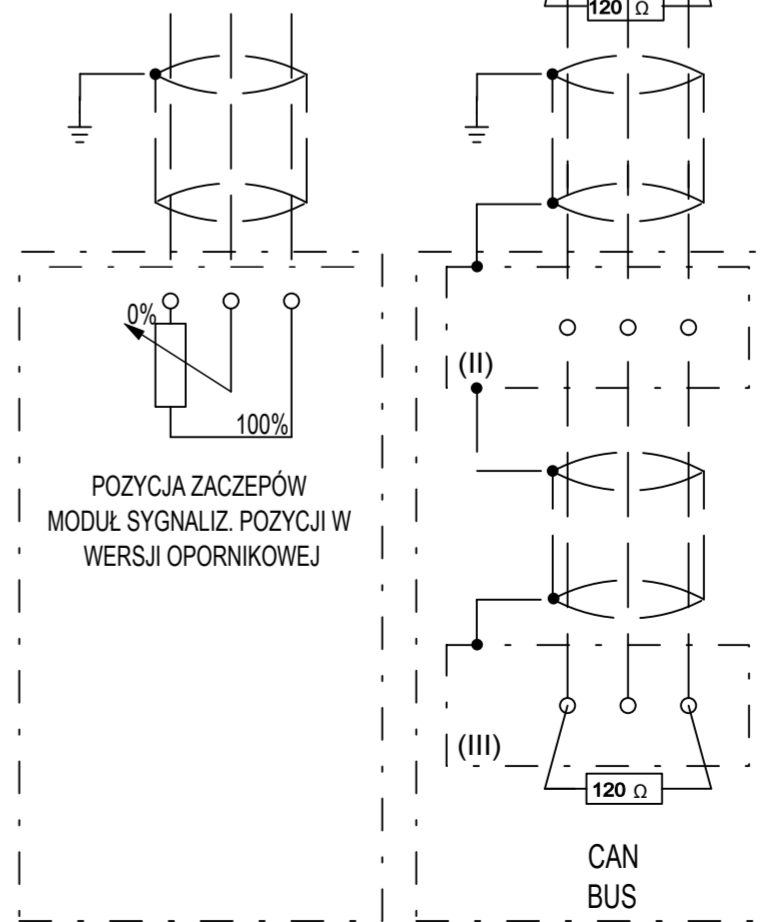
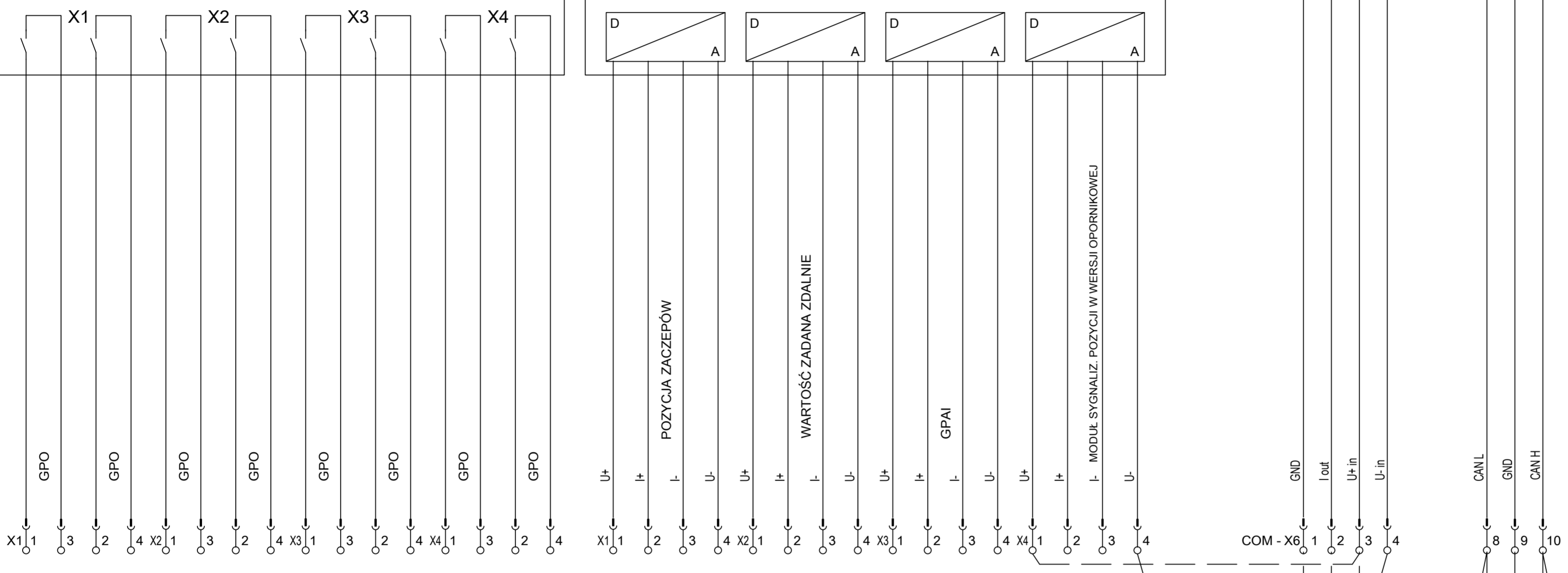
TAPCON® 230 - EXPERT

JEDNOSTKA CENTRALNA (CPU)

COM

WYJŚCIA CYFROWE DO 8-2

WEJŚCIA ANALOGOWE AI 4



Fuer diese technische Unterlage behalten wir uns gemaess
DIN 34 Abschnitt 2.1 und 2.2 alle Rechte vor.

DRAWING BY CAD
DO NOT MODIFY MANUALLY

02	X7,X1,X6 connection	01.10.21	LAINER	DATE	22.01.21
01	BCD Signal	30.06.21	KAHN	EXEC.	BECK
				VERIFIED	AP
NO.	MODIFICATION	DATE	NAME	STANDARD	ORIGIN
					REPL
					REPL BY



TAPCON® 230 EXPERT

LANGUAGE:
PL

PROJECT:
7870280_02

=	
+	
	SHEET 2
	3 SH.

CUSTOMER

COM

CPU

VISU / SERVICE

SCADA ETHERNET

SCADA SERIAL

RJ45

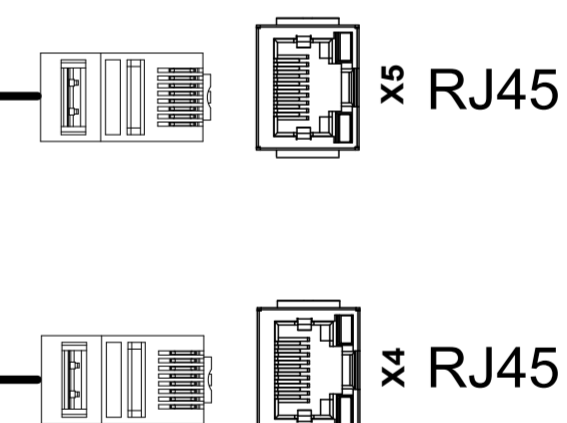
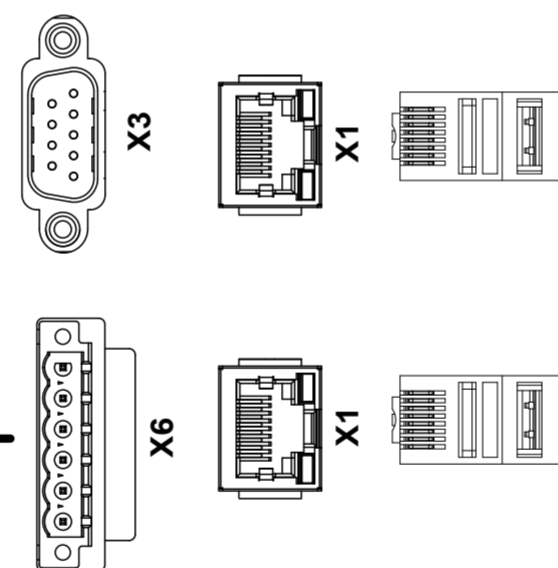
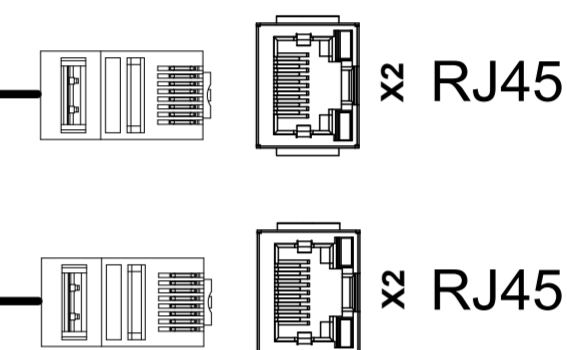
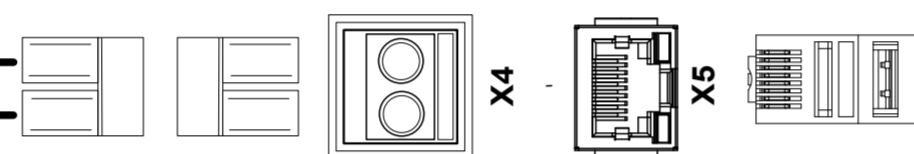
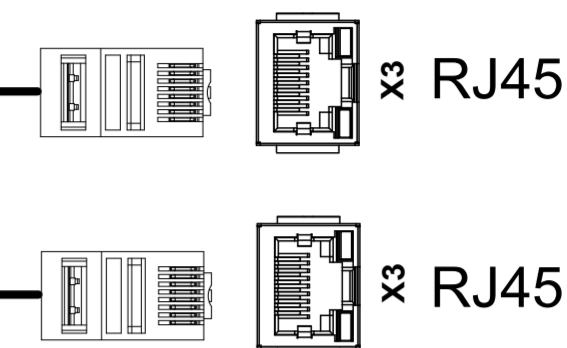
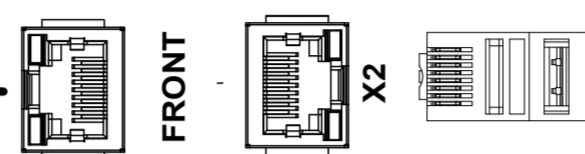
RJ45

LC 1310nm

RJ45

RS232

RS485



PIN	SIGNAL
2	RxD
3	TxD
5	GND

PIN	SIGNAL
5	Data -
6	GND
7	Data +

Fuer diese technische Unterlage behalten wir uns gemass DIN 34 Abschnitt 2.1 und 2.2 alle Rechte vor.

DRAWING BY CAD
DO NOT MODIFY MANUALLY

02	X7,X1,X6 connection	01.10.21	LAINER	DATE	22.01.21
01	BCD Signal	30.06.21	KAHN	EXEC.	BECK
				VERIFIED	AP
NO.	MODIFICATION	DATE	NAME	STANDARD	



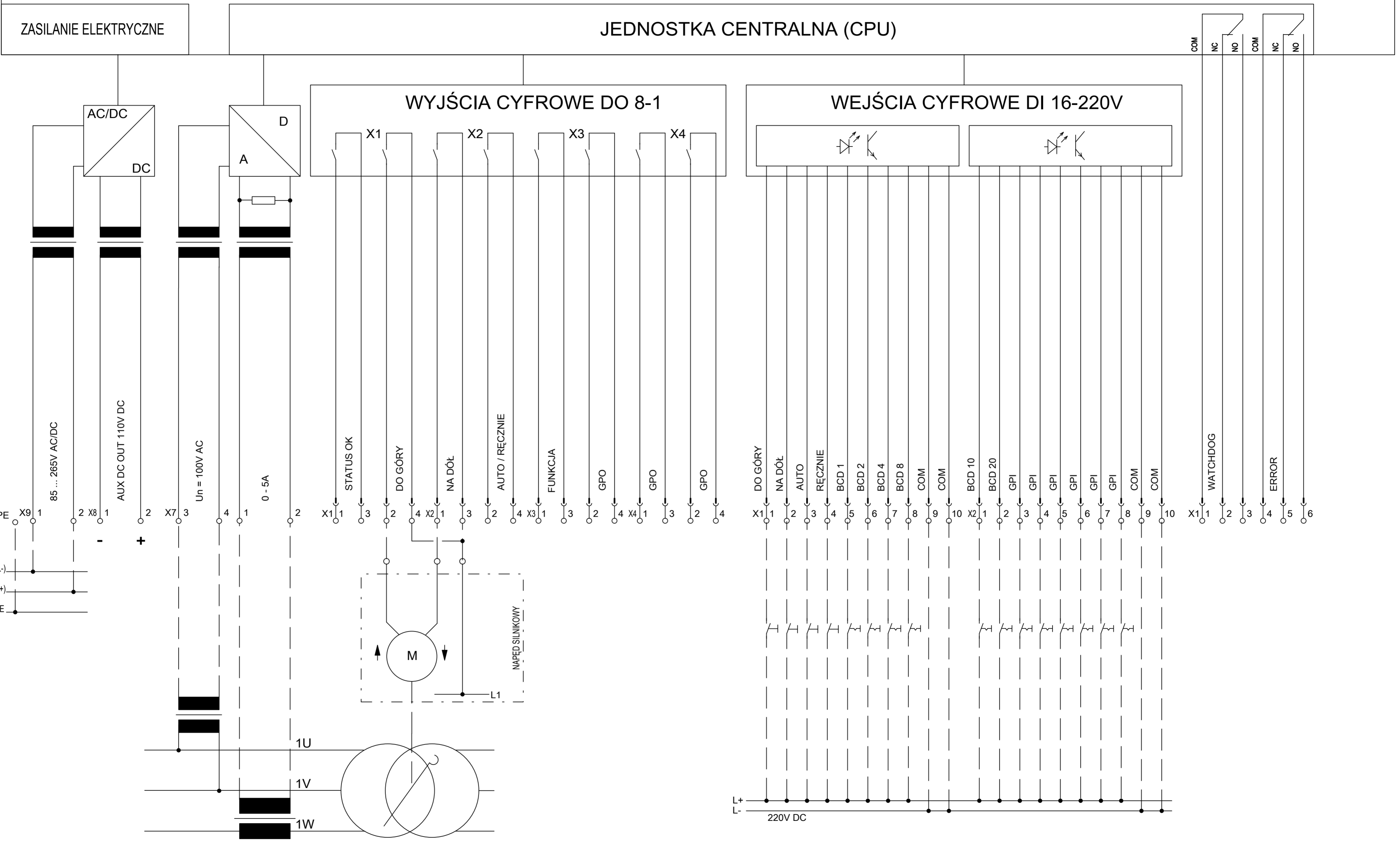
TAPCON® 230 EXPERT

LANGUAGE:
PL

PROJECT:
7870280_02

=	
+	
SHEET	3
	3 SH.

TAPCON® 230 - EXPERT



Fuer diese technische Unterlage behalten wir uns gemass
DIN 34 Abschnitt 2.1 und 2.2 alle Rechte vor.

DRAWING BY CAD
DO NOT MODIFY MANUALLY

DATE	06.09.2022						
EXEC.	BECK						
VERIFIED	AP						
NO.	MODIFICATION	DATE	NAME	STANDARD	ORIGIN	REPL	REPL BY



TAPCON® 230 EXPERT

LANGUAGE:
PL

PROJECT:
9008304_00

=	
+	
SHEET 1	
3 SH.	

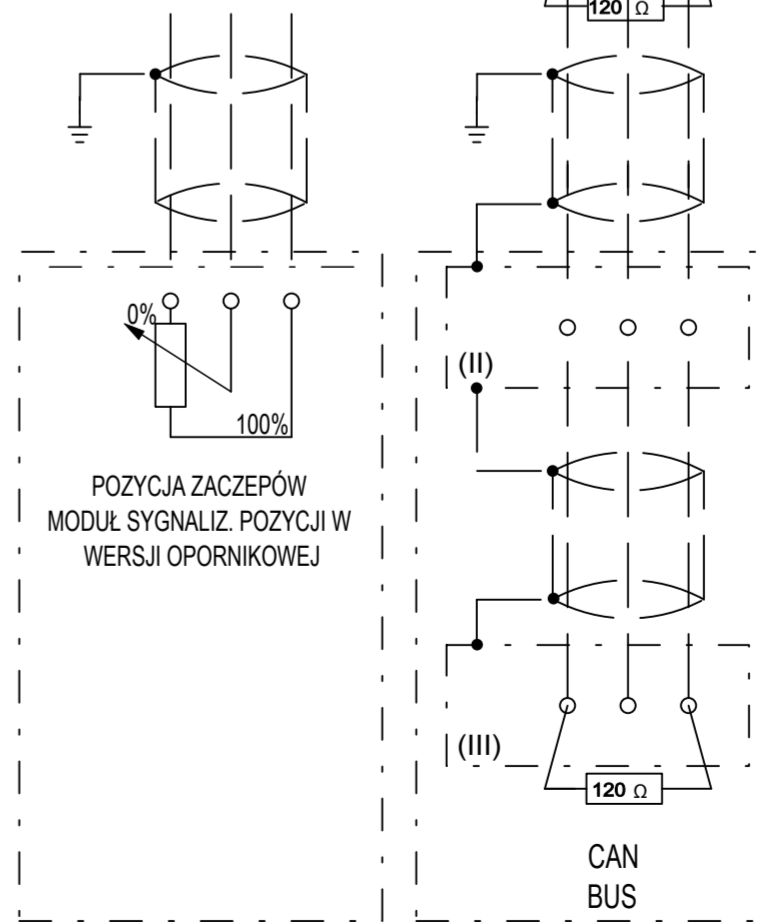
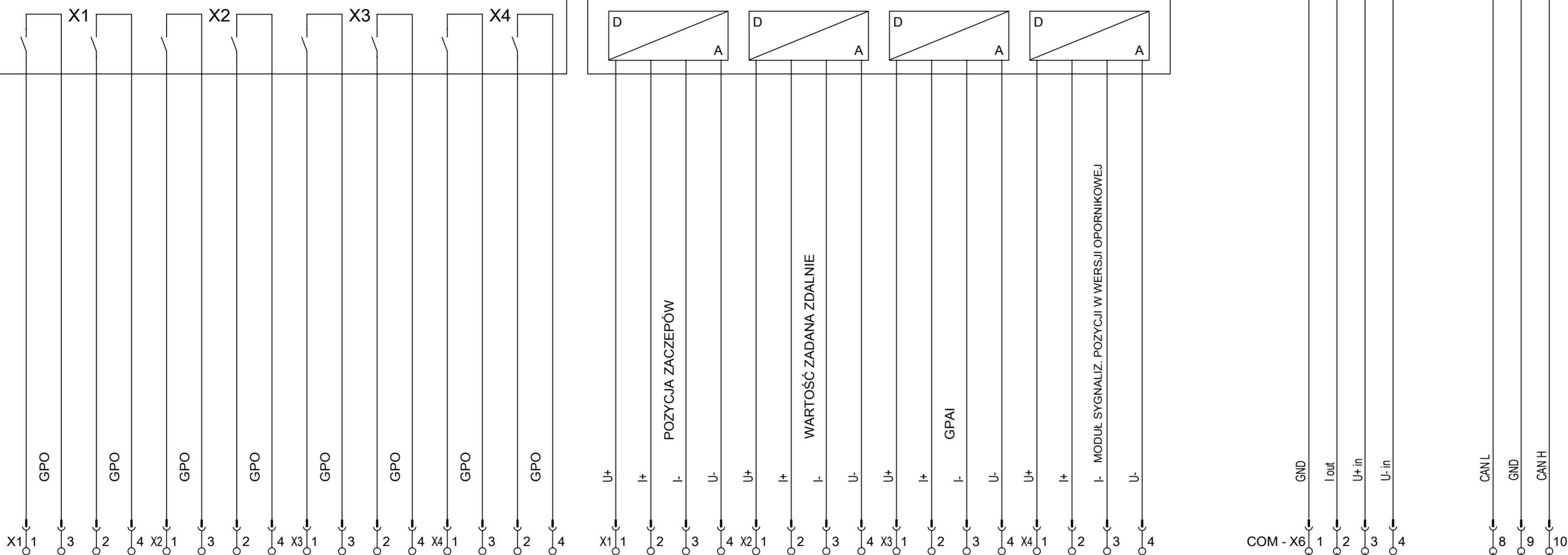
TAPCON® 230 - EXPERT

JEDNOSTKA CENTRALNA (CPU)

COM

WYJŚCIA CYFROWE DO 8-2

WEJŚCIA ANALOGOWE AI 4



Fuer diese technische Unterlage behalten wir uns gemaess
DIN 34 Abschnitt 2.1 und 2.2 alle Rechte vor.

DRAWING BY CAD
DO NOT MODIFY MANUALLY

NO.	MODIFICATION	DATE	NAME	STANDARD	ORIGIN	REPL	REPL BY
		06.09.2022	BECK	AP			



TAPCON® 230 EXPERT

LANGUAGE:
PL

PROJECT:
9008304_00

=	
+	
SHEET 2	
3 SH.	

CUSTOMER

COM

CPU

VISU / SERVICE

SCADA ETHERNET

SCADA SERIAL

RJ45

RJ45

LC 1310nm

RJ45

RS232

RS485

FRONT

X2

X5

X4

X5

X3

X1

X6

X1

x3 RJ45

x3 RJ45

x2 RJ45

x2 RJ45

x5 RJ45

x4 RJ45

PIN	SIGNAL
2	RxD
3	TxD
5	GND

PIN	SIGNAL
5	Data -
6	GND
7	Data +

Fuer diese technische Unterlage behalten wir uns gemass
DIN 34 Abschnitt 2.1 und 2.2 alle Rechte vor.

DRAWING BY CAD
DO NOT MODIFY MANUALLY

NO.	MODIFICATION	DATE	NAME	STANDARD	DATE	06.09.2022	EXEC.	BECK	VERIFIED	AP	ORIGIN	REPL	REPL BY
-----	--------------	------	------	----------	------	------------	-------	------	----------	----	--------	------	---------



TAPCON® 230 EXPERT

LANGUAGE:
PL

PROJECT:
9008304_00

=	
+	
SHEET	3
	3 SH.

Słownik

GPI

General Purpose Input

GPO

General Purpose Output

ICD

Opis funkcji IED

IP

Internet Protocol

Kompatybilność elektromagnetyczna

Kompatybilność elektromagnetyczna

SCADA

Monitorowanie procesów technicznych i sterowanie nimi przy użyciu systemu komputerowego (Supervisory Control and Data Acquisition)

SNTP

NTP (Network Time Protocol) to standard synchronizacji zegarów w systemach komputerowych przez sieci komunikacyjne na bazie pakietów. SNTP (Simple Network Time Protocol) to uproszczona wersja NTP.

Światłowód

Oznaczenie światłowodu

TDSC

TAPCON® Dynamic Set Point Control

Maschinenfabrik Reinhausen GmbH

Falkensteinstrasse 8
93059 Regensburg
Germany
+49 941 4090-0
info@reinhausen.com
[reinhausen.com](https://www.reinhausen.com)

Please note:
The data in our publications may differ from the data of the devices delivered.
We reserve the right to make changes without notice.
7817454/07 PL - TAPCON® 230 Expert Instrukcja eksploatacji -
01/24
Maschinenfabrik Reinhausen GmbH 2024

THE POWER BEHIND POWER.